

# HAZZLEHOV DUETT

Getränkespender  
Beverage Dispenser  
Dispensador de bebidas  
Distributeur de boisson  
Distributore di bevande

10026801



COOKINGCO  
OOKINGCOO  
KINGCOOKIN  
INGCOOKING  
COOKINGCO  
OOKINGCOO  
KINGCOOKIN  
INGCOOKING

**KLARSTEIN**

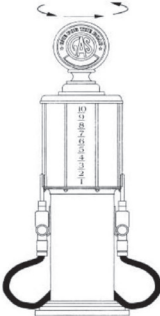
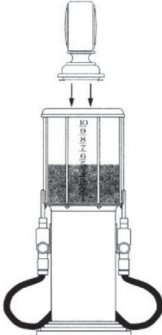
[www.klarstein.com](http://www.klarstein.com)



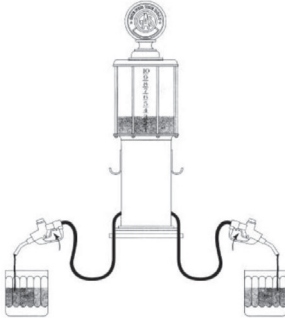
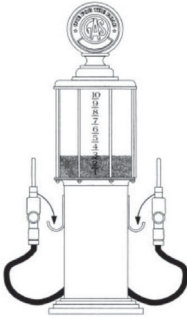
**Sehr geehrter Kunde,**

wir gratulieren Ihnen zum Erwerb Ihres Gerätes. Lesen Sie die folgenden Hinweise sorgfältig durch und befolgen Sie diese, um möglichen Schäden vorzubeugen. Für Schäden, die durch Missachtung der Hinweise und unsachgemäßen Gebrauch entstehen, übernehmen wir keine Haftung. Scannen Sie den folgenden QR-Code, um Zugriff auf die aktuellste Bedienungsanleitung und weitere Informationen rund um das Produkt zu erhalten.

**BEDIENUNG**

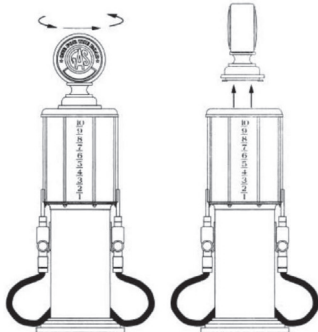
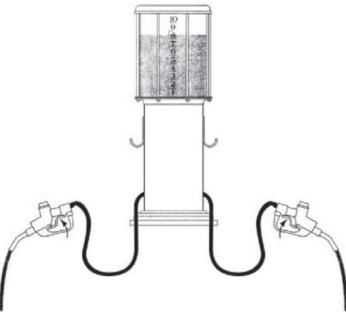
1	2
	
<p>Drehen Sie den Aufsatz um 90° gegen Uhrzeigersinn und nehmen Sie ihn ab.</p>	<p>Befüllen Sie die Kammer mit ihren bevorzugten Getränken. Befestigen Sie den Aufsatz, indem sie ihn um 90° im Uhrzeigersinn festdrehen.</p>

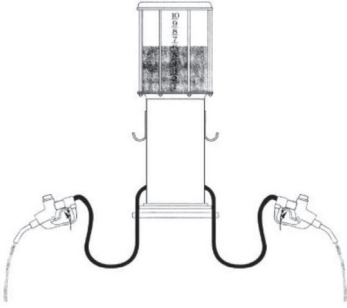
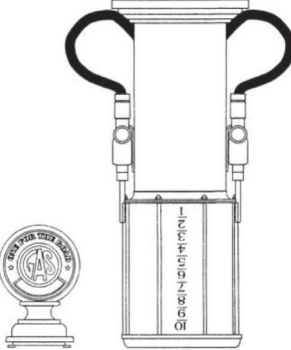
English 6  
Español 9  
Français 12  
Italiano 15

3	4
	
<p>Nehmen Sie den Zapfhähne vom Haken und drücken Sie auf den Abzug am Griff, um Getränke auszuschenken.</p>	<p>Hängen Sie den Zapfhahn mit der Nase nach oben an den Haken, damit er nicht tropft.</p>

## REINIGUNG UND PFLEGE

**Hinweis:** Waschen sie das Gerät nur von Hand, reinigen Sie es nicht in der Spülmaschine.

1	2
	
<p>Drehen Sie den Aufsatz um 90° gegen Uhrzeigersinn und nehmen Sie ihn ab.</p>	<p>Befüllen Sie die Kammern mit warmem Seifenwasser. Drücken Sie die Abzüge am Griff, um das Wasser wieder abzulassen. Wiederholen Sie diesen Vorgang mehrere Male, um das Gerät zu reinigen.</p>

3	4
	
<p>Befüllen Sie die Kammern mit warmem, klarem Wasser und lassen Sie das Wasser über die Zapfhähne ab. Wiederholen Sie diesen Vorgang mehrere Male, um die Seifenlauge vollständig zu entfernen</p>	<p>Stellen Sie den Getränkespender umgekehrt auf eine stabile Oberfläche oder einen Ständer und lassen Sie ihn komplett austrocknen. Sobald er trocken ist, drehen Sie ihn um und befestigen Sie den Aufsatz.</p>

## HERSTELLER & IMPORTEUR (UK)

### Hersteller:

Chal-Tec GmbH, Wallstraße 16, 10179 Berlin, Deutschland.

### Importeur für Großbritannien:

Berlin Brands Group UK Limited

PO Box 42

272 Kensington High Street

London, W8 6ND

United Kingdom

**Dear Customer,**

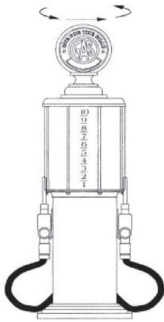
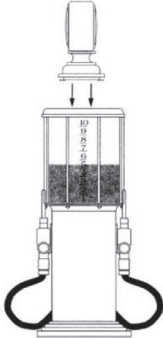
Congratulations on purchasing this equipment. Please read this manual carefully and take care of the following hints to avoid damages. Any failure caused by ignoring the items and cautions mentioned in the instruction manual is not covered by our warranty and any liability. Scan the QR code to get access to the latest user manual and other information about the product:

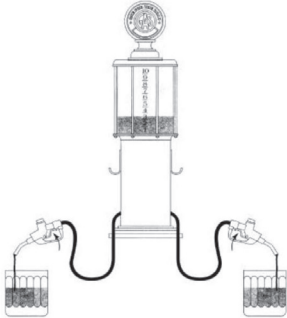
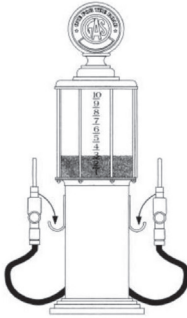



---

## OPERATION

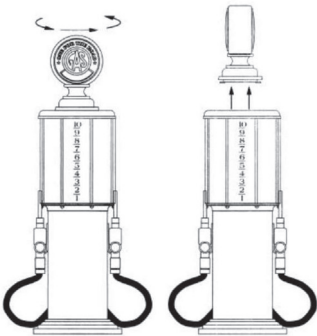
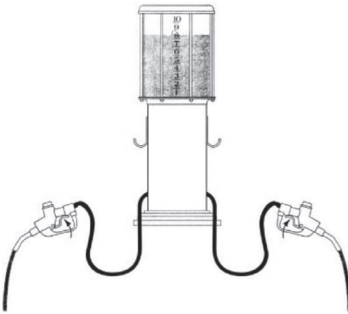
---

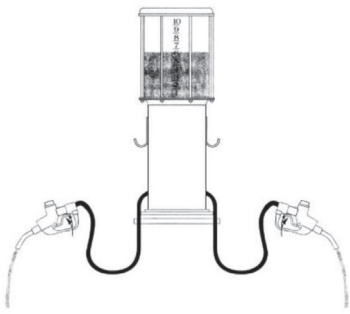
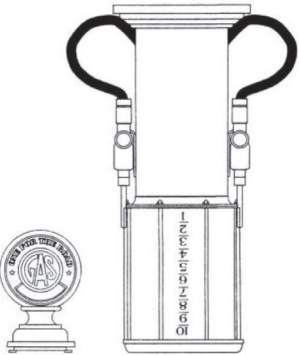
1	2
	
<p>Turn top 90 degrees counter-clockwise and lift upwards.</p>	<p>Fill pump with favourite beverage, then place top back into hole and turn clockwise to lock into place.</p>

3	4
	
<p>Remove nozzle from hook on pump and push handle to fill glass with beverage.</p>	<p>Place nozzle back on the hook facing up to prevent leaking.</p>

## CLANING AND CARE

**Note:** If you only wash the appliance by hand, do not clean it in the dishwasher.

1	2
	
<p>Turn top 90 degrees counter-clockwise and lift upwards.</p>	<p>Fill pump with warm, soapy water. Push handle to drain water through pump. Repeat several times to thoroughly cleanse.</p>

3	4
	
<p>Fill pump with warm, clean water. Push handle to drain water through pump. Repeat several times to thoroughly cleanse soapy water from pump.</p>	<p>Place pump upside down on a secure surface or drying rack till completely dry. Once dry, place top back on pump.</p>

## MANUFACTURER & IMPORTER (UK)

### Manufacturer:

Chal-Tec GmbH, Wallstrasse 16, 10179 Berlin, Germany.

### Importer for Great Britain:

Berlin Brands Group UK Limited  
 PO Box 42  
 272 Kensington High Street  
 London, W8 6ND  
 United Kingdom

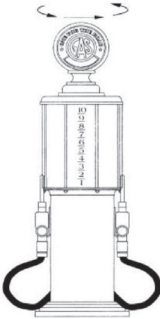
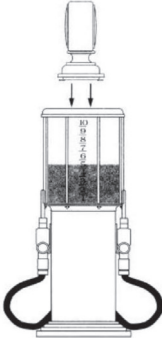


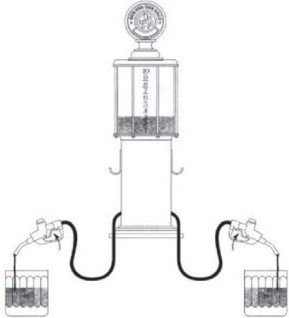
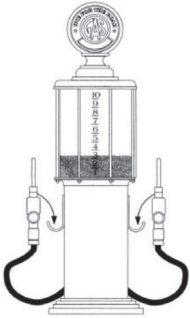
Estimado cliente,

Le felicitamos por la adquisición de este producto. Lea atentamente las siguientes instrucciones y sígalas para evitar posibles daños. No asumimos ninguna responsabilidad por los daños causados por el incumplimiento de las instrucciones y el uso inadecuado. Escanee el siguiente código QR para obtener acceso a la última guía del usuario y más información sobre el producto.



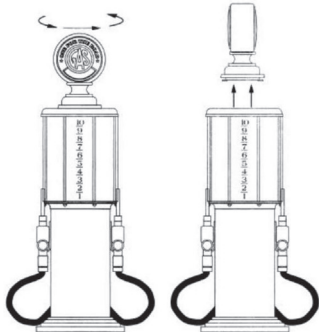
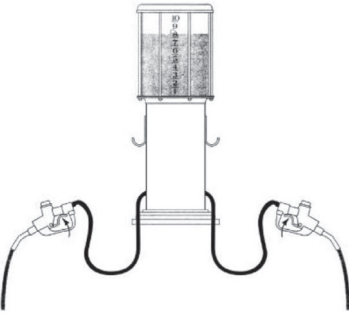
## USO

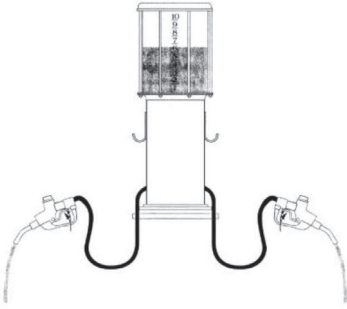
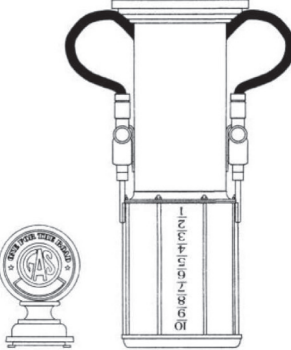
1	2
	
<p>Gire la pieza superior 90 ° en dirección contraria a la de las agujas del reloj y refírela del surtidor.</p>	<p>Llene el depósito con la bebida deseada. Vuelva a colocar la pieza superior girándola esta vez, en la dirección de la agujas del reloj.</p>

3	4
	
<p>Saque los grifos de los enchufes. Presione la palanca del asa para escanciar la bebida.</p>	<p>Coloque los grifos en los enchufes mirando hacia arriba para evitar que goteen.</p>

## LIMPIEZA Y CUIDADO

**Nota:** Lave el surtidor a mano. No lo lave en el lavavajillas

1	2
	
<p>Gire la pieza superior 90 ° en dirección contraria a la de las agujas del reloj y retírela del surtidor.</p>	<p>Llene el depósito con una mezcla de agua y jabón neutro. Pulse las palancas de los grifos para hacer que brote el agua. Repita el proceso varias veces hasta que el aparato se limpie completamente.</p>

3	4
	
<p>Llene ahora el depósito con agua templada y deje que agua salga por los grifos. Repita varias veces el proceso para eliminar los restos del agua con jabón.</p>	<p>Coloque el surtidor invertido sobre una superficie estable o sobre un soporte hasta que se seque completamente. Una vez seco, dele la vuelta y coloque la pieza superior.</p>

## FABRICANTE E IMPORTADOR (REINO UNIDO)

### Fabricante:

Chal-Tec GmbH, Wallstraße 16, 10179 Berlín, Alemania.

### Importador para Gran Bretaña:

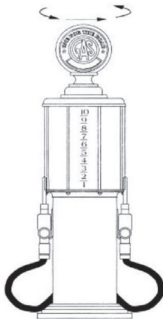
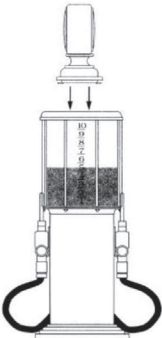
Berlin Brands Group UK Limited  
 PO Box 42  
 272 Kensington High Street  
 London, W8 6ND  
 United Kingdom

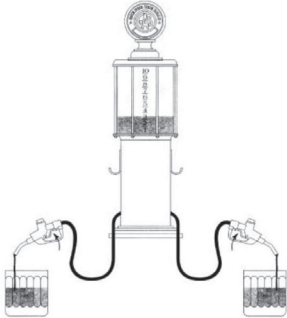
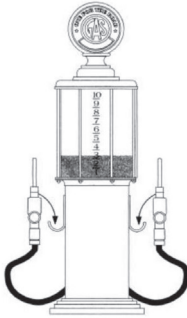
Chère cliente, cher client,

Toutes nos félicitations pour l'acquisition de ce nouvel appareil. Veuillez lire attentivement et respecter les instructions de ce mode d'emploi afin d'éviter d'éventuels dommages. Nous ne saurions être tenus pour responsables des dommages dus au non-respect des consignes et à la mauvaise utilisation de l'appareil. Scannez le QR-Code pour obtenir la dernière version du mode d'emploi et des informations supplémentaires concernant le produit.



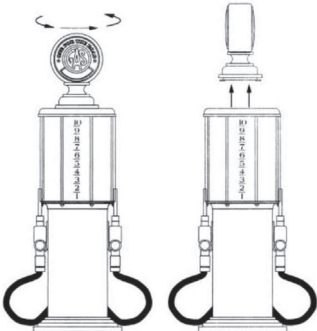
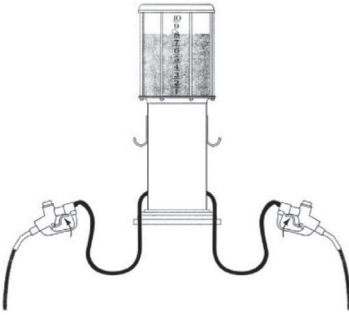
## MODE D'EMPLOI

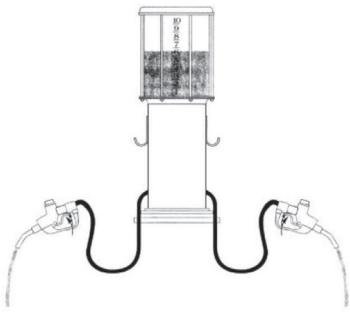
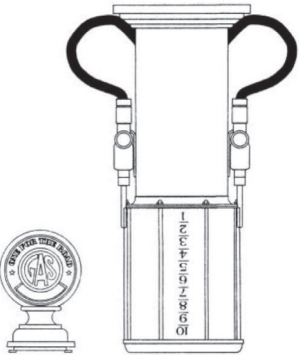
1	2
	
<p>Tourner la tête de l'appareil à un angle de 90° dans le sens inverse des aiguilles d'une montre et la retirer.</p>	<p>Remplir le réservoir de votre boisson préférée. Replacer la tête en la tournant à un angle de 90° dans le sens des aiguilles d'une montre.</p>

3	4
	
<p>Prendre les robinets distributeurs de leurs crochets et appuyer sur la gâchette de la poignée pour verser la boisson.</p>	<p>Raccrocher les pistolets à leurs crochets avec la sortie vers le haut pour éviter qu'ils ne gouttent.</p>

## NETTOYAGE ET ENTRETIEN

**Note :** L'appareil doit être lavé à la main et n'est pas adapté au lave-vaisselle.

1	2
	
<p>Tourner la tête de l'appareil à un angle de 90° dans le sens inverse des aiguilles d'une montre et la retirer.</p>	<p>Remplir le réservoir d'eau savonneuse tiède. Appuyer sur les gâchettes des pistolets pour évacuer l'eau du réservoir. Répéter cette étape plusieurs fois pour nettoyer l'appareil.</p>

3	4
	
<p>Remplir le réservoir d'eau claire tiède. Appuyer sur les gâchettes des pistolets pour évacuer l'eau du réservoir. Répéter cette étape plusieurs fois pour évacuer totalement les résidus de savon.</p>	<p>Poser l'appareil la tête en bas sur une surface stable ou un support et le laisser sécher entièrement. Une fois qu'il est sec, le remettre à l'endroit et replacer la tête.</p>

## FABRICANT ET IMPORTATEUR (UK)

### Fabricant :

Chal-Tec GmbH, Wallstraße 16, 10179 Berlin, Allemagne.

### Importateur pour la Grande Bretagne :

Berlin Brands Group UK Limited

PO Box 42

272 Kensington High Street

London, W8 6ND

United Kingdom

**Gentile cliente,**

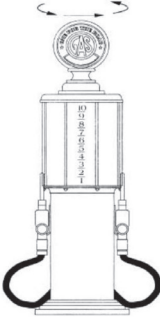
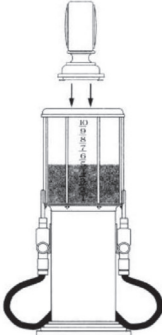
La ringraziamo per aver acquistato il dispositivo. La preghiamo di leggere attentamente le seguenti istruzioni per l'uso e di seguirle per evitare possibili danni. Non ci assumiamo alcuna responsabilità per danni scaturiti da una mancata osservazione delle avvertenze di sicurezza e da un uso improprio del dispositivo. Scansionare il codice QR seguente, per accedere al manuale d'uso più attuale e per ricevere informazioni sul prodotto.

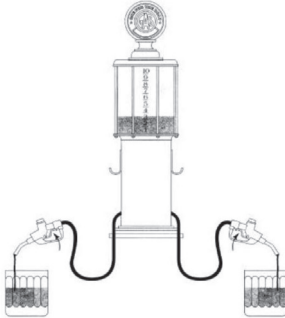
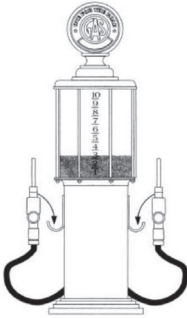



---

**INDICAZIONI D'USO**

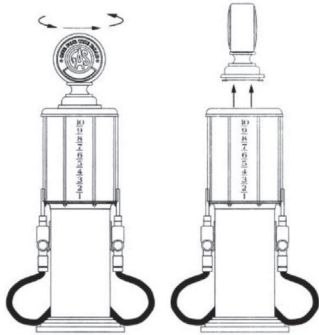
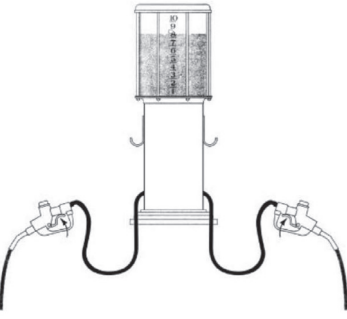

---

1	2
	
<p>Ruotare la sommità di 90 gradi in senso antiorario ed estrarla tirandola verso l'alto.</p>	<p>Riempire il dispenser con la bevanda desiderata. Fissare nuovamente la sommità ruotandola di 90 gradi in senso orario.</p>

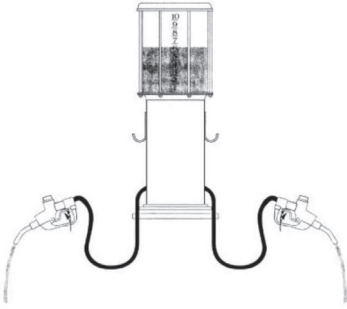
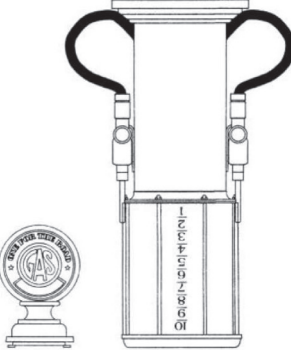
3	4
	
<p>Sganciare gli erogatori e premere le leve dell'impugnatura per dosare la bevanda.</p>	<p>Agganciare di nuovo gli erogatori al gancio, con i beccucci rivolti verso l'alto in modo che non gocciolino.</p>

## PULIZIA E MANUTENZIONE

**Nota:** Pulire il dispositivo solo a mano. Non lavarlo in lavastoviglie.

1	2
	
<p>Ruotare la sommità di 90 gradi in senso antiorario ed estrarla tirandola verso l'alto.</p>	<p>Riempire il dispenser con acqua calda insaponata. Premere le leve delle impugnature per far uscire l'acqua dagli erogatori. Ripetere la procedura più volte per pulire il dispositivo.</p>



3	4
	
<p>Riempire il dispenser con acqua calda pulita e far uscire l'acqua dagli erogatori. Ripetere la procedura più volte per rimuovere ogni residuo di sapone.</p>	<p>Posizionare il dispenser a testa in giù su una superficie stabile. Farlo asciugare completamente. Una volta asciutto, girarlo nuovamente e reinserire correttamente gli erogatori.</p>

## PRODUTTORE E IMPORTATORE (UK)

### Produttore:

Chal-Tec GmbH, Wallstraße 16, 10179 Berlino, Germania.

### Importatore per la Gran Bretagna:

Berlin Brands Group UK Limited  
 PO Box 42  
 272 Kensington High Street  
 London, W8 6ND  
 United Kingdom







**KLARSTEIN**