

## Retro Radio

UKW / MW / USB



Sehr geehrter Kunde,

wir gratulieren Ihnen zum Erwerb Ihres Gerätes. Lesen Sie die folgenden Hinweise sorgfältig durch und befolgen Sie diese, um möglichen Schäden vorzubeugen. Für Schäden, die durch Missachtung der Hinweise und unsachgemäßen Gebrauch entstehen, übernehmen wir keine Haftung.

## Warnung

- Setzen Sie dieses Gerät nicht dem Regen aus.
- Stellen Sie keine mit Flüssigkeiten gefüllten Gefäße, wie Vasen, auf dieses Gerät.
- Ausschließlich das empfohlene Zubehör verwenden.
- Reparieren Sie dieses Gerät nicht selbst.  
Wenden Sie sich zur Wartung an qualifiziertes Kundendienstpersonal.
- Lassen Sie keine Gegenstände aus Metall in dieses Gerät fallen.
- Stellen Sie keine schweren Gegenstände auf dieses Gerät.
- Reinigen Sie das Gerät nur mit einem trockenen Tuch.
- Blockieren Sie nicht die Belüftungsöffnungen.
- Installieren Sie die Geräte nicht in unmittelbarer Nähe von Hitzequellen wie Heizungen, Herden, Öfen oder anderen heiß werdenden Geräten (wie z.B. Verstärkern o.a.)

## Netzkabel/Netzteil

- Gewährleisten Sie, dass die Spannung der Stromversorgung dem auf diesem Gerät angegebenen Wert entspricht.
- Stecken Sie das Netzteil vollständig in die Steckdose ein.
- Ziehen Sie nicht am Kabel, knicken Sie es nicht und stellen Sie keine schweren Gegenstände darauf.
- Fassen Sie den Stecker nicht mit nassen Händen an.
- Fassen Sie den Stecker beim Herausziehen an seinem Korpus an.
- Verwenden Sie keinen beschädigten Netzstecker oder eine beschädigte Steckdose.
- Installieren Sie dieses Gerät so, dass das Netzkabel sofort aus der Steckdose gezogen werden kann, wenn Störungen auftreten.

## Netzadapter

- Der Netzadapter kann mit Wechselstrom von 220 - 240 V betrieben werden.
- Verwenden Sie einen geeigneten Steckeradapter, wenn der Stecker nicht in die Netzsteckdose passt.

## Kleine Objekte/Verpackungsteile

(Plastikbeutel, Karton, etc.)

Bewahren Sie kleine Objekte (z.B. Schrauben und anderes Montagematerial, Speicherkarten) und Verpackungsteile außerhalb der Reichweite von Kindern auf, damit sie nicht von diesen verschluckt werden können. Lassen Sie kleine Kinder nicht mit Folie spielen. Es besteht Erstickengefahr!

**Achtung - Stellen Sie keine Quellen offener Flammen, z.B. brennende Kerzen, auf das Gerät.**

## Aufstellung

- Stellen Sie das Gerät auf eine trockene, ebene, wasserfeste und hitzebeständige Oberfläche.
- Suchen Sie einen Aufstellungsort, an dem Kinder nicht an das Gerät gelangen können.
- Die Steckdose muss leicht zugänglich sein, um im Notfall das Gerät schnell vom Stromkreis trennen zu können.
- Installieren oder positionieren Sie dieses Gerät nicht in einem Bücherregal, Einbauschränk oder einem sonstigen engen Raum. Stellen Sie eine gute Belüftung des Gerätes sicher.
- Stellen Sie das Gerät nicht auf Verstärker oder andere Geräte, die heiß werden können. Diese Hitze könnte das Gerät beschädigen.
- Setzen Sie dieses Gerät keinem direkten Sonnenlicht, hohen Temperaturen, starker Feuchtigkeit und übermäßigen Erschütterungen aus.

## Transport des Gerätes

Bitte bewahren Sie die Originalverpackung auf. Um einen ausreichender Schutz beim Transport des Gerätes zu erreichen, verpacken Sie das Gerät in der Originalverpackung.

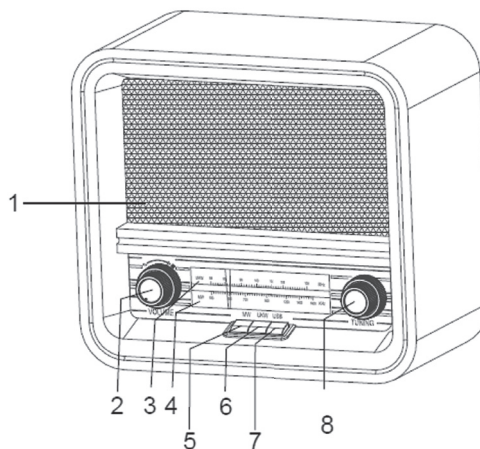
## Reinigung der äußeren Oberfläche

Verwenden Sie keine flüchtigen Flüssigkeiten, wie Insektensprays. Durch zu starken Druck beim Abwischen können die Oberflächen beschädigt werden. Gummi- oder Plastikteile sollten nicht über einen längeren Zeitraum mit dem Gerät in Kontakt sein. Nutzen Sie ein trockenes Tuch.

## Bedienelemente

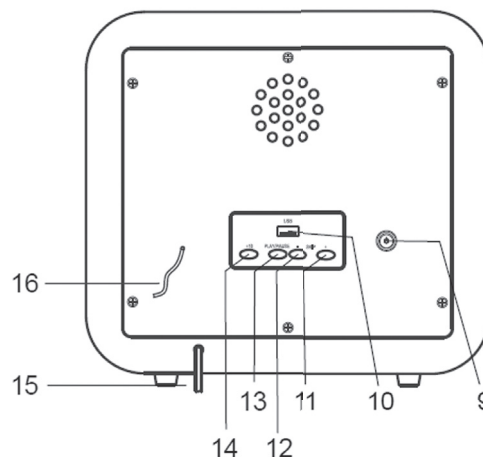
### Front

1. Lautsprecher
2. Lautstärke-Regler
3. UKW-Band
4. MW-Band
5. MW-Wahlschalter
6. UKW-Wahlschalter
7. USB-Wahlschalter
8. Tuning-Knopf



### Rückseite

9. Ein/Ausschalter
10. USB-Anschluss
11. Skip +
12. Skip -
13. Play/Pause
14. Skip +10
15. AC-Kabel
16. FM-Antenne



## Funktionshinweise

- Um das Gerät einzuschalten, halten Sie den POWER-Knopf für eine Sekunde gedrückt. Zum Ausschalten, halten Sie ihn drei Sekunden gedrückt.
- Wenn Sie ein USB-Gerät mit Musikdateien (USB-Stick/-Festplatte oder MP3-Player) anschließen, spielt das Gerät automatisch den ersten Track. Sie können mit den rückseitigen Knöpfen (Play/Pause, Skip+, Skip- und Skip+10) durch Ihre Musik-Bibliothek schalten.

## Sicherheitshinweise und Gewährleistung

- Diese Bedienungsanleitung dient dazu, Sie mit der Funktionsweise dieses Produktes vertraut zu machen. Bewahren Sie diese Anleitung daher stets gut auf, damit Sie jederzeit darauf zugreifen können.
- Sie erhalten bei Kauf dieses Produktes zwei Jahre Gewährleistung auf Defekt bei sachgemäßem Gebrauch.
- Bitte verwenden Sie das Produkt nur in seiner bestimmungsgemäßen Art und Weise. Eine anderweitige Verwendung führt eventuell zu Beschädigungen am Produkt oder in der Umgebung des Produktes.
- Ein Umbauen oder Verändern des Produktes beeinträchtigt die Produktsicherheit.  
Achtung Verletzungsgefahr!
- Öffnen Sie das Produkt niemals eigenmächtig und führen Sie Reparaturen nie selber aus!
- Behandeln Sie das Produkt sorgfältig. Es kann durch Stöße, Schläge oder den Fall aus bereits geringer Höhe beschädigt werden.
- Halten Sie das Produkt fern von Feuchtigkeit und extremer Hitze.

### ACHTUNG:

Es wird keine Haftung für Folgeschäden übernommen. Technische Änderungen und Irrtümer vorbehalten!

### Wichtige Hinweise zur Entsorgung

Dieses Elektrogerät gehört NICHT in den Hausmüll. Für die fachgerechte Entsorgung wenden Sie sich bitte an die öffentlichen Sammelstellen in Ihrer Gemeinde.

Einzelheiten zum Standort einer solchen Sammelstelle und über ggf. vorhandene Mengenbeschränkungen pro Tag/ Monat/ Jahr sowie über etwa anfallende Kosten bei Abholung entnehmen Sie bitte den Informationen der jeweiligen Gemeinde.

### Warnhinweise

- Reparaturen am Gerät sollten nur von einer autorisierten Fachwerkstatt durchgeführt werden.
- Öffnen Sie in keinem Fall das Gerät.
- Falscher Zusammenbau führt möglicherweise zu Fehlfunktionen oder dem Totalausfall.
- Das Gerät sollte vor jeglichen Feuchtigkeit und direkter Sonneneinstrahlung geschützt werden.
- Das Gerät bitte nicht mit Reinigungsmitteln reinigen.

## Technische Eigenschaften

Stromversorgung: 220-240 V 50/60 Hz (mit Netzadapter)

## Hinweise zur Entsorgung



Befindet sich die linke Abbildung (durchgestrichene Mülltonne auf Rädern) auf dem Produkt, gilt die Europäische Richtlinie 2012/19/EU. Diese Produkte dürfen nicht mit dem normalen Hausmüll entsorgt werden. Informieren Sie sich über die örtlichen Regelungen zur getrennten Sammlung elektrischer und elektronischer Gerätschaften. Richten Sie sich nach den örtlichen Regelungen und entsorgen Sie Altgeräte nicht über den Hausmüll. Durch die regelkonforme Entsorgung der Altgeräte werden Umwelt und die Gesundheit ihrer Mitmenschen vor möglichen negativen Konsequenzen geschützt. Materialrecycling hilft, den Verbrauch von Rohstoffen zu verringern.

## Konformitätserklärung

Hersteller: CHAL-TEC GmbH, Wallstraße 16, 10179 Berlin, Deutschland

Dieses Produkt entspricht den folgenden Europäischen Richtlinien:

2014/53/EU (RED)  
2014/30/EU (EMV)  
2014/35/EU (LVD)  
2011/65/EU (RoHS)



## Precautions

- Unpack all parts and remove protective material.
- Do not connect the unit to the mains before checking the main voltage and before all other connections have been made.
- Do not cover any vents and make sure that there is a space of several centimeters around the unit for ventilation.

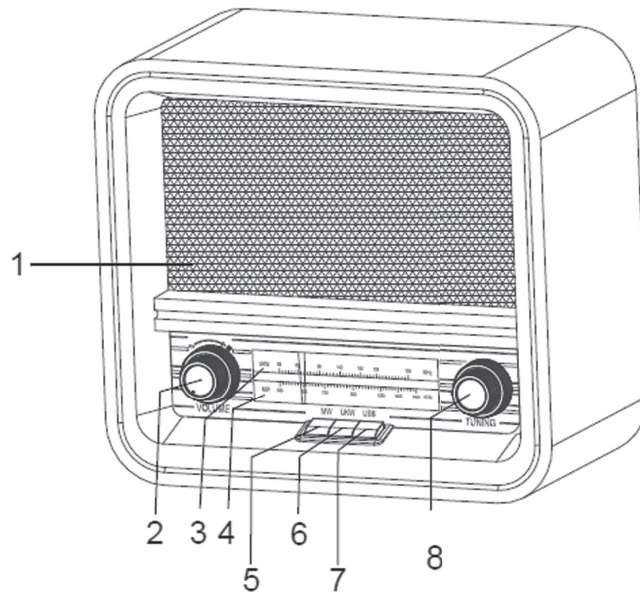
## Important safety instructions

1. Read all instructions before using.
2. Before connecting the device to the power supply, check that the voltage indicated on the appliance (underside the device) corresponds with the voltage in your home. If this is not the case, contact your dealer and do not use the device.
3. Do not let the cord hang over edge of table counter or touch hot surface.
4. Do not place on or near a hot gas or electric burner or in a heated oven.
5. To protect against a fire, electric shock or personal injury, do not immerse cord, electric plugs or device in water or other liquids.
6. To avoid all risk of electrocution, do not open the cover. Repairs to this appliance should only be carried out by qualified persons.
7. If liquid penetrates inside the cover, unplug the appliance and have it checked by a qualified technician before it is used again.
8. Do not place the appliance in full sunlight, close to heating equipment or any heat source, or in a location subjected to excessive dust or mechanical shocks.
9. Do not expose the appliance to extreme temperatures. The appliance shall be used in moderate climates.
10. Do not place any object that produces heat (candle, ash tray, etc.) close to the appliance.
11. Place the appliance on a surface that is flat, rigid and stable.
12. Install the appliance in a location with sufficient ventilation to avoid internal overheating. Avoid restricted spaces such as bookcases, cabinets, etc.
13. Do not obstruct the appliance's ventilation openings. Do not install the appliance on a soft surface, such as a carpet or blanket that might block the ventilation openings.
14. Disconnect the appliance from the power source if it is not going to be used for a long time, if there is a thunderstorm or if it isn't working properly.
15. The use of attachments that are not recommended by the appliance manufacturer may result in fire, electric shock or personal injury.
16. If the supply cord is damaged, it must be replaced by the manufacturer or its service agent or a similarly qualified person in order to avoid a hazard.
17. This appliance is not intended for use by persons (including children) with reduced physical, sensory or mental capabilities, or lack of experience and knowledge, unless they have been given supervision or instruction concerning use of the appliances by a person responsible for their safety.
18. Children should be supervised to ensure that they do not play with the appliance.
19. The appliance is not a toy. Do not let the children play it.  
Never let children insert foreign objects into the appliance.
20. Do not use the appliance for other than intended use. This appliance has been designed solely for domestic use; the manufacturer's liability shall not be engaged in the event of any professional use, by any misuse or by any use not complying with the operating instructions.
21. Save these instructions.

## Description

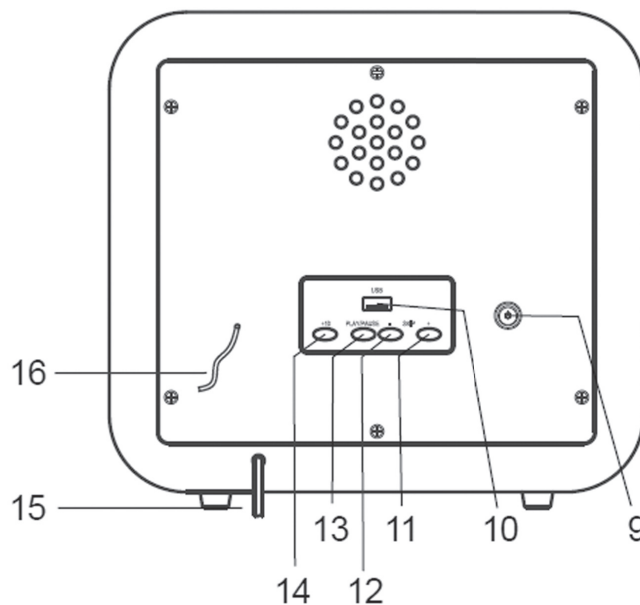
### Front

1. Speaker
2. Volume Control
3. UKW tuning dial scale
4. MW tuning dial scale
5. MW button
6. UKW button
7. USB button
8. Tuning knob



### Back panel

9. Power button
10. USB socketlet
11. Skip +
12. Skip -
13. Play/Pause
14. Skip +10
15. AC cord
16. FM antenna



## Operation

- Hold the Power button 1 sec. To turn on; Turn the device off by holding the Power button for 3 seconds. Choose the audio source (MW/UKW/USB) on the front panel. Adjust the volume with the volume knob.
- Inserting a USB device (Stick/HD etc.) the unit will start playing the first track automatically (When switched on USB on front panel). You can now use the buttons on the rear panel to play/pause and skip through your music files.

## Technical Specifications

Power supply: 220-240 V 50/60 Hz (adaptor)

## Hints on Disposal



According to the European waste regulation 2012/19/EU this symbol on the product or on its packaging indicates that this product may not be treated as household waste. Instead it should be taken to the appropriate collection point for the recycling of electrical and electronic equipment. By ensuring this product is disposed of correctly, you will help prevent potential negative consequences for the environment and human health, which could otherwise be caused by inappropriate waste handling of this product. For more detailed information about recycling of this product, please contact your local council or your household waste disposal service.

## Declaration of Conformity

Manufacturer: CHAL-TEC GmbH, Wallstraße 16, 10179 Berlin, Germany.

This product is conform to the following European Directives:

2014/53/EU (RED)  
2014/30/EU (EMC)  
2014/35/EU (LVD)  
2011/65/EU (RoHS)





## **Cher client,**

Toutes nos félicitations pour l'acquisition de ce nouvel appareil. Veuillez lire attentivement les instructions suivantes afin d'éviter d'éventuels dommages.

## **Câble secteur/Adaptateur secteur**

Pour réduire les risques d'incendie, d'électrocution et de dégâts :

- N'exposez pas cet appareil à la pluie.
- Ne posez aucun récipient contenant un liquide sur l'appareil, comme des vases par exemple.
- Utilisez exclusivement les accessoires recommandés.
- Ne réparez pas l'appareil vous-même. Pour la maintenance, adressez-vous au personnel qualifié du service clients.
- Ne laissez entrer aucun objet métallique dans cet appareil.
- Ne posez aucun objet lourd sur cet appareil.
- Nettoyez l'appareil uniquement avec un chiffon sec.
- N'obstruez pas les ouvertures d'aération.
- N'installez pas l'appareil à proximité immédiate d'une source de chaleur telle que radiateurs, plaques de cuisson, fours ou autres appareils dégagant de la chaleur (amplificateur ou autres par ex).

## **Câble secteur/Adaptateur secteur**

Pour réduire les risques d'incendie, d'électrocution et de dégâts :

- Assurez-vous que la tension de l'alimentation correspond aux valeurs indiquées sur cet appareil.
- Branchez correctement la fiche dans la prise murale.
- Ne tirez pas sur le câble, ne le tordez pas et ne posez aucun objet lourd dessus.
- Ne prenez pas la fiche avec des mains mouillées.
- Pour débrancher le câble, saisissez toujours le corps de la fiche.
- N'utilisez pas de prise secteur ou de fiche endommagée.
- Installez l'appareil de manière à pouvoir débrancher le câble secteur immédiatement si des dysfonctionnements se produisent.

## **Adaptateur secteur**

- L'adaptateur secteur peut être utilisé avec un courant alternatif de tension 220 - 240 V.
- Utilisez un adaptateur si besoin, quand la fiche et la prise de secteur ne correspondent pas.

## **Petits objets/Éléments d'emballage**

(Sacs en plastique, cartons, etc.)

S'assurer que les petits éléments (par exemple vis, matériel de montage) et éléments d'emballage soient conservés hors de la portée des enfants pour éviter les risques d'étouffement. Ne pas laisser les enfants jouer avec les emballages plastiques, ils peuvent s'asphyxier !

**Attention - Ne posez aucune source de flamme libre sur l'appareil, telle que des bougies allumées par exemple.**

## Installation

- Posez l'appareil sur une surface sèche, horizontale, étanche et résistante à la chaleur.
- Choisissez un emplacement qui ne permette pas aux enfants d'accéder à l'appareil.
- La prise de secteur doit rester accessible pour pouvoir débrancher rapidement l'appareil en cas d'urgence.
- N'installez pas cet appareil sur une étagère à livres, dans un placard ou autre endroit confiné. Assurez-vous que l'appareil soit toujours bien ventilé.
- Ne posez pas l'appareil sur un amplificateur ou d'autres appareils qui dégagent de la chaleur. Cette chaleur peut endommager l'appareil.
- N'exposez pas cet appareil à l'ensoleillement direct, à des températures élevées, à une forte humidité ou à des vibrations excessives.

## Transport de l'appareil

Veillez conserver l'emballage d'origine. Pour garantir la meilleure protection de l'appareil lors de son transport, veuillez le remettre dans son emballage d'origine.

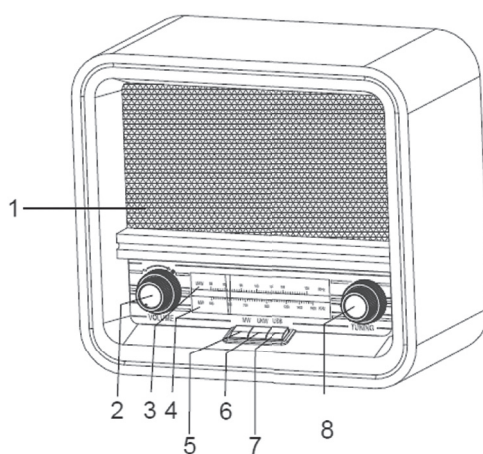
## Nettoyage des surfaces externes

Ne pas utiliser de liquides volatils tels que le spray insecticide. Une pression trop forte lors de l'essuyage peut endommager les surfaces. Les matières en plastique ou en caoutchouc ne doivent pas rester en contact avec l'appareil pendant une période prolongée. Utiliser un chiffon sec.

## Éléments de commande

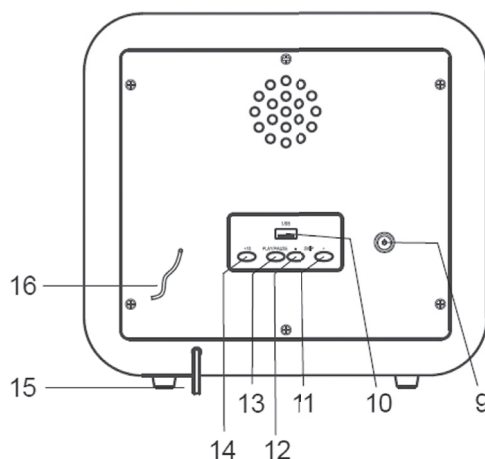
### Front

1. Haut-parleur
2. Réglage du volume
3. Bande FM
4. Bande MW
5. Sélecteur MW
6. Sélecteur FM
7. Sélecteur USB
8. Tuner



### Rückseite

9. Bouton marche/arrêt
10. Port USB
11. Skip +
12. Skip -
13. Play/Pause
14. Skip +10
15. Câble AC
16. Antenne FM



## Conseils sur les fonctions

- Pour allumer l'appareil, maintenez le bouton POWER appuyé pendant une seconde. Pour éteindre, maintenez-le trois secondes.
- Lorsque vous branchez un appareil USB contenant des fichiers musicaux (clé USB /-disque dur ou lecteur MP3), l'appareil lit automatiquement la première piste. Avec les boutons situés au dos (Play/ Pause, Skip+, Skip- et Skip+10) vous pouvez parcourir votre bibliothèque de musique.

## Consignes de sécurité et garantie

- Ce mode d'emploi a pour but de vous familiariser avec les fonctionnalités du produit. Conservez-le soigneusement afin de pouvoir vous y référer ultérieurement.
- L'achat de ce produit vous donne droit à deux ans de garantie sur les pannes et défauts en conditions d'utilisation normale.
- Utilisez le produit exclusivement aux fins prévues. Une utilisation différente pourrait causer des dommages au produit ou dans son environnement.
- Tout démontage remet en cause la sécurité de l'appareil. Attention, danger de blessure !
- N'ouvrez jamais le produit de votre propre chef et n'effectuez jamais les réparations vous-même !
- Manipulez le produit avec précaution. Les coups et chocs ainsi que les chutes, même d'une faible hauteur, peuvent l'endommager.
- Tenez le produit éloigné des sources d'humidité et de forte chaleur.

### ATTENTION :

Nous déclinons toute responsabilité concernant les éventuels dommages indirects. Sous réserve de modifications techniques et d'erreurs !

## Conseils importants pour le recyclage

Cet appareil électrique NE DOIT PAS être jeté avec les ordures ménagères. Pour vous débarrasser du produit de façon appropriée, contactez les points de collecte publics de votre localité. Vous obtiendrez par votre municipalité les informations concernant les coordonnées des points de collecte disponibles, les restrictions de volume par jour/mois/année et les éventuels coûts de la collecte.

### Avertissement

- Les réparations sur l'appareil ne doivent être effectuées que par un atelier professionnel agréé.
- N'ouvrez en aucun cas l'appareil.
- Un mauvais assemblage peut provoquer des dysfonctionnements voire une panne complète.
- L'appareil doit être protégé de contre l'ensoleillement direct et l'humidité.
- Veuillez ne pas nettoyer l'appareil avec des produits de nettoyage.

## Caractéristiques techniques

Alimentation : 220-240 V 50/60 Hz (avec adaptateur secteur)

## Conseils pour le recyclage



Le pictogramme ci-contre apposé sur le produit signifie que la directive européenne 2012/19/UE s'applique (poubelle à roulettes rayée). Ces produits ne peuvent être jetés dans les poubelles domestiques courantes. Renseignez-vous concernant les règles appliquées pour la collecte d'appareils électriques et électroniques. Conformez-vous aux réglementations locales et ne jetez pas vos anciens produits avec les ordures ménagères. Le respect des règles de recyclage des vieux produits aide à la protection de l'environnement et de la santé de votre entourage contre les conséquences négatives possibles. Le recyclage des matériaux aide à réduire l'utilisation des matières premières.

## Déclaration de conformité

Fabricant : Chal-Tec GmbH, Wallstraße 16, 10179 Berlin, Allemagne.

Ce produit est conforme aux directives européennes suivantes :

2014/53/UE (RED)  
2014/30/UE (CEM)  
2014/35/UE (LVD)  
2011/65/UE (RoHS)



## EU-Konformitätserklärung

Wir, die

**CHAL-TEC GmbH**

Wallstraße 16

10179 Berlin

erklären hiermit, dass die nachfolgend bezeichneten Funkanlagentyp:

Radio Artikelnr. 10027024

allen folgenden einschlägigen Bestimmungen entspricht:

RED-Richtlinie 2014/53/EU

EMC-Richtlinie 2014/30/EU

LVD-Richtlinie 2014/35/EU

RoHS-Richtlinie 2011/65/EU.

Angewandte harmonisierte Normen:

EN 55032: 2015

EN 61000-3-2:2014

EN 61000-3-3:2013

EN 55020:2007+A12:2016

EN 60065: 2014

EN 303 345 V1.1.7: 2017

 **electronic star**  
chal-tec gmbh  
Wallstraße 16 | 10179 Berlin | electronic-star.de

Berlin, 30. August 2017

Sebastian Jäger

Chal-Tec GmbH · Wallstraße 16 · 10179 Berlin  
Fon: +49 (0) 30 3001385-500  
Fax: +49 (0) 30 3001385-999  
E-Mail: [frontdesk@chal-tec.com](mailto:frontdesk@chal-tec.com)  
Geschäftsführer: Peter Chaljawski

Handelsregister: HRB 98898  
Amtsgericht: Berlin - Charlottenburg  
USt-ID-Nr.: DE 814529349  
WEEE-Nr.: DE 46906833

Bankverbindung: Hypo Vereinsbank  
Konto Nummer: 355 986 675  
BLZ: 100 208 90  
IBAN: DE91100208900355986675  
BIC|SWIFT-Code: HYVEDEMM488