



Standmixer

10027054
10027055

KLARSTEIN

Sehr geehrter Kunde,

wir gratulieren Ihnen zum Erwerb Ihres Gerätes. Lesen Sie die folgenden Hinweise sorgfältig durch und befolgen Sie diese, um möglichen Schäden vorzubeugen. Für Schäden, die durch Missachtung der Hinweise und unsachgemäßen Gebrauch entstehen, übernehmen wir keine Haftung.

Sicherheitshinweise

Gerät

- Setzen Sie dieses Gerät nicht dem Regen aus.
- Stellen Sie keine mit Flüssigkeiten gefüllten Gefäße, wie Vasen, auf dieses Gerät.
- Ausschließlich das empfohlene Zubehör verwenden.
- Reparieren Sie dieses Gerät nicht selbst.
Wenden Sie sich zur Wartung an qualifiziertes Kundendienstpersonal.
- Lassen Sie keine Gegenstände aus Metall in dieses Gerät fallen.
- Stellen Sie keine schweren Gegenstände auf dieses Gerät.

Netzkabel/Netzteil

- Gewährleisten Sie, dass die Spannung der Stromversorgung dem auf diesem Gerät angegebenen Wert entspricht.
- Stecken Sie den Netzstecker vollständig in die Steckdose ein.
- Ziehen Sie nicht am Kabel, knicken Sie es nicht und stellen Sie keine schweren Gegenstände darauf.
- Fassen Sie den Stecker nicht mit nassen Händen an.
- Fassen Sie den Stecker beim Herausziehen an seinem Korpus an.
- Verwenden Sie keinen beschädigten Netzstecker oder eine beschädigte Steckdose.
- Installieren Sie dieses Gerät so, dass das Netzkabel sofort aus der Steckdose gezogen werden kann, wenn Störungen auftreten.

Kleine Objekte/Verpackungsteile

Bewahren Sie die kleine Objekte (z.B. Schrauben und anderes Montagematerial, Speicherkarten) und Verpackungsteile außerhalb der Reichweite von Kindern auf, damit sie nicht von diesen verschluckt werden kann. Lassen Sie kleine Kinder nicht mit Folie spielen. Es besteht Erstickungsgefahr!

Achtung: Stellen Sie keine Quellen offener Flammen, z.B. brennende Kerzen, auf das Gerät.

Aufstellung

- Stellen Sie das Gerät auf eine trockene, ebene, wasserfeste und hitzebeständige Oberfläche.
- Suchen Sie einen Aufstellort, an dem Kinder nicht an die heißen Oberflächen des Gerätes gelangen können.
- Die Steckdose muss leicht zugänglich sein, um im Notfall das Gerät schnell vom Stromkreis trennen zu können.
- Installieren oder positionieren Sie dieses Gerät nicht in einem Bücherregal, Einbauschränk oder einem sonstigen engen Raum. Stellen Sie eine gute Belüftung des Gerätes sicher.
- Stellen Sie das Gerät nicht auf Verstärker oder andere Geräte, die heiß werden können. Diese Hitze könnte das Gerät beschädigen.
- Setzen Sie dieses Gerät keinem direkten Sonnenlicht, hohen Temperaturen, starker Feuchtigkeit und übermäßigen Erschütterungen aus.

Netzadapter

- Der Netzadapter kann mit Wechselstrom von 220 - 240 V betrieben werden.
- Verwenden Sie aber einen geeigneten Steckeradapter, wenn der Stecker nicht in die Netzsteckdose passt.

Bestimmungsgemäßer Gebrauch

Dieses Gerät dient dem **Zerkleiner von Lebensmitteln**. Es ist ausschließlich für diesen Zweck bestimmt und darf nur zu diesem Zweck verwendet werden. Es darf nur in der Art und Weise benutzt werden, wie es in dieser Gebrauchsanleitung beschrieben ist.

Dieses Gerät ist nicht dafür bestimmt, durch Personen (einschließlich Kinder) mit eingeschränkten physischen, sensorischen oder geistigen Fähigkeiten oder mangels Erfahrung und/oder mangels Wissen benutzt zu werden, es sei denn, sie werden durch eine für ihre Sicherheit zuständige Person beaufsichtigt oder erhalten von ihr Anweisungen, wie das Gerät zu benutzen ist. Kinder sollten beaufsichtigt werden, um sicherzustellen, dass sie nicht mit dem Gerät spielen.

Transport des Gerätes

Bitte bewahren Sie die Originalverpackung auf. Um einen ausreichenden Schutz beim Transport des Gerätes zu erreichen, verpacken Sie das Gerät in der Originalverpackung.

Reinigung

Verwenden Sie keine flüchtigen Flüssigkeiten, wie Insektensprays. Durch zu starken Druck beim Abwischen können die Oberflächen beschädigt werden. Gummi- oder Plastikteile sollten nicht über einen längeren Zeitraum mit dem Gerät in Kontakt sein.

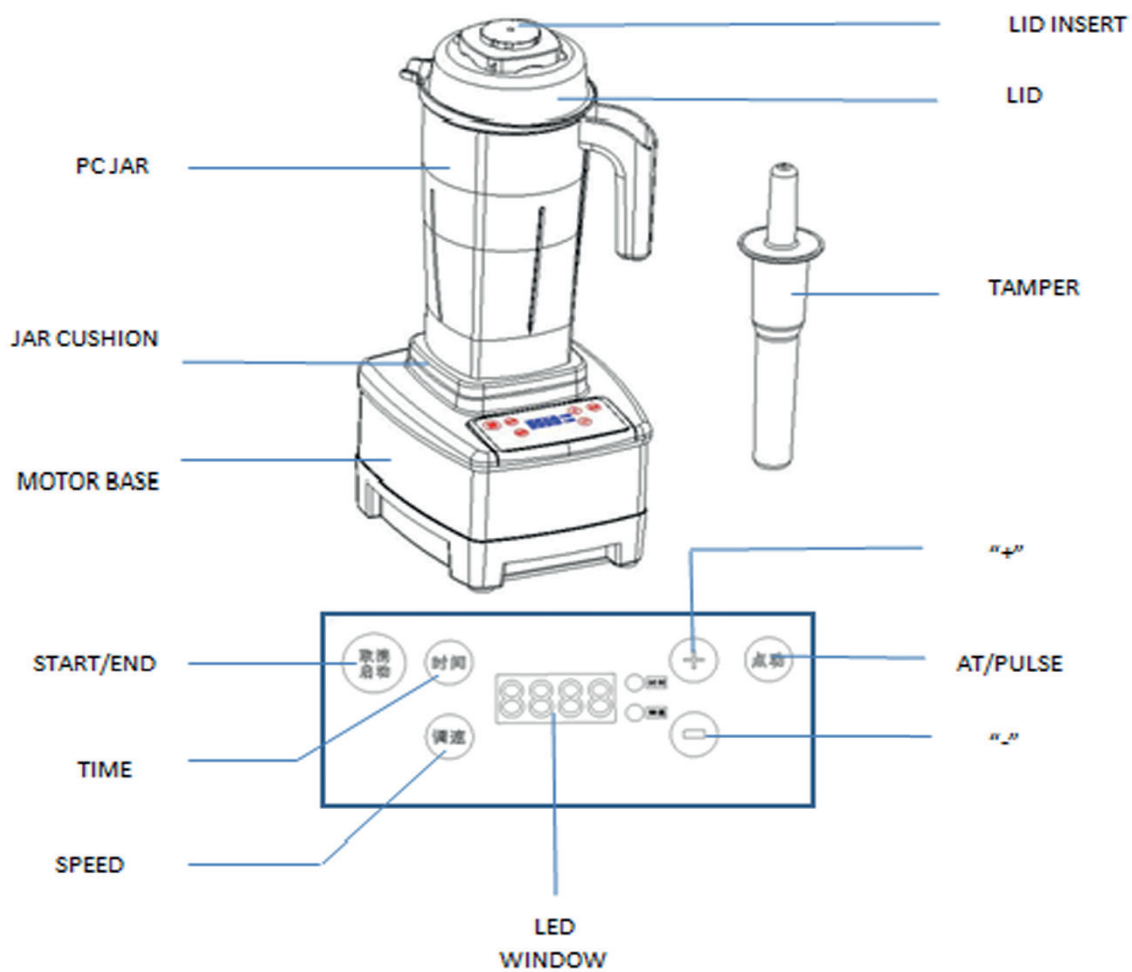
- Reinigen Sie das Gerät nicht in einer Spülmaschine und tauchen Sie es nie unter Wasser
- Reinigen Sie das Innere des Mixbehälters lediglich im ausgeschalteten Zustand.

Reparaturen

- Reparaturen am Gerät sollten nur von einer autorisierten Fachwerkstatt durchgeführt werden.
- Ein Umbauen oder Verändern des Produktes beeinträchtigt die Produktsicherheit.
Achtung Verletzungsgefahr!
- Öffnen Sie das Produkt niemals eigenmächtig und führen Sie Reparaturen nie selber aus!
- Falscher Zusammenbau führt möglicherweise zu Fehlfunktionen oder dem Totalausfall.
- Öffnen Sie in keinem Fall das Gerät.

Achtung:

Es wird keine Haftung für Folgeschäden übernommen. Technische Änderungen und Irrtümer vorbehalten! Die Gewährleistung verfällt bei Fremdeingriffen in das Gerät.



Lid Insert	Einfüllöffnung
Lid	Mixbecherabdeckung
PC Jar	Mixbehälter
Motor Base	Motorgehäuse
Motor Base	Gerätebasis
Jar Cushion	Behälteraufsatz
Tamper	Stopfstab
Start/End	An- und Ausschalter
Time	Zeitwahlschalter
Speed	Geschwindigkeitswahlschalter
AT/Pulse	Pulse-Funktion
LED-Window	LED-Display
+ / -	Plus / Minus-Taste

Bedienung

1. Stellen Sie sicher, dass sich das Gerät im Aus-Zustand befindet.
2. Verbinden Sie das Gerät mit der Steckdose. Das Gerät schaltet nun in den Standby-Zustand.
3. Setzen Sie den Mixbehälter sicher auf das Getriebe.
4. Befüllen Sie den Container mit Lebensmittel.

Anmerkung: Handelt es sich um feste Lebensmittel, geben Sie etwas Flüssigkeit (Soft, Wasser, Milch, Honig etc.) hinzu.

5. Decken Sie den Mixbehälter mit den Abdeckung ab.
6. Halten Sie den Mixbehälter sicher fest.

Sie haben nun mehrere Möglichkeiten:

- A) Durch Drücken des „Time“-Knopfes können Sie eine feste Mixzeit einstellen. Variieren Sie die Zeit durch Drücken der „Plus“ und „Minus“-Knöpfe.
 - B) Durch Drücken des „Speed“-Knopfes können Sie die Mixgeschwindigkeit variieren. Variieren Sie die Zeit durch Drücken der „Plus“ und „Minus“-Knöpfe.
 - C) Schalten Sie das Gerät mit dem An-/Ausschalter ein.
7. Durch Drücken des „AT/Pulse“-Knopfes können Sie das Gerät im Standby-Zustand kurz anlaufen lassen. Die Funktion bietet sich an, um Eis zu crushen.
 8. Schalten Sie das Gerät nach der Nutzung aus und ziehen Sie den Stromstecker.
 9. Nehmen Sie den Mixbehälter ab.

Achtung: Stecken Sie niemals Ihre Finger im betriebsfertigen Zustand in den Mixbehälter. Nutzen Sie ggf. den Stopfstab, um den Mixvorgang zu beschleunigen.

Hinweise zur Entsorgung



Befindet sich die linke Abbildung (durchgestrichene Mülltonne auf Rädern) auf dem Produkt, gilt die Europäische Richtlinie 2012/19/EU. Diese Produkte dürfen nicht mit dem normalen Hausmüll entsorgt werden. Informieren Sie sich über die örtlichen Regelungen zur getrennten Sammlung elektrischer und elektronischer Gerätschaften. Richten Sie sich nach den örtlichen Regelungen und entsorgen Sie Altgeräte nicht über den Hausmüll. Durch die regelkonforme Entsorgung der Altgeräte werden Umwelt und die Gesundheit ihrer Mitmenschen vor möglichen negativen Konsequenzen geschützt. Materialrecycling hilft, den Verbrauch von Rohstoffen zu verringern.

Konformitätserklärung

Hersteller: Chal-Tec GmbH, Wallstraße 16, 10179 Berlin, Deutschland.

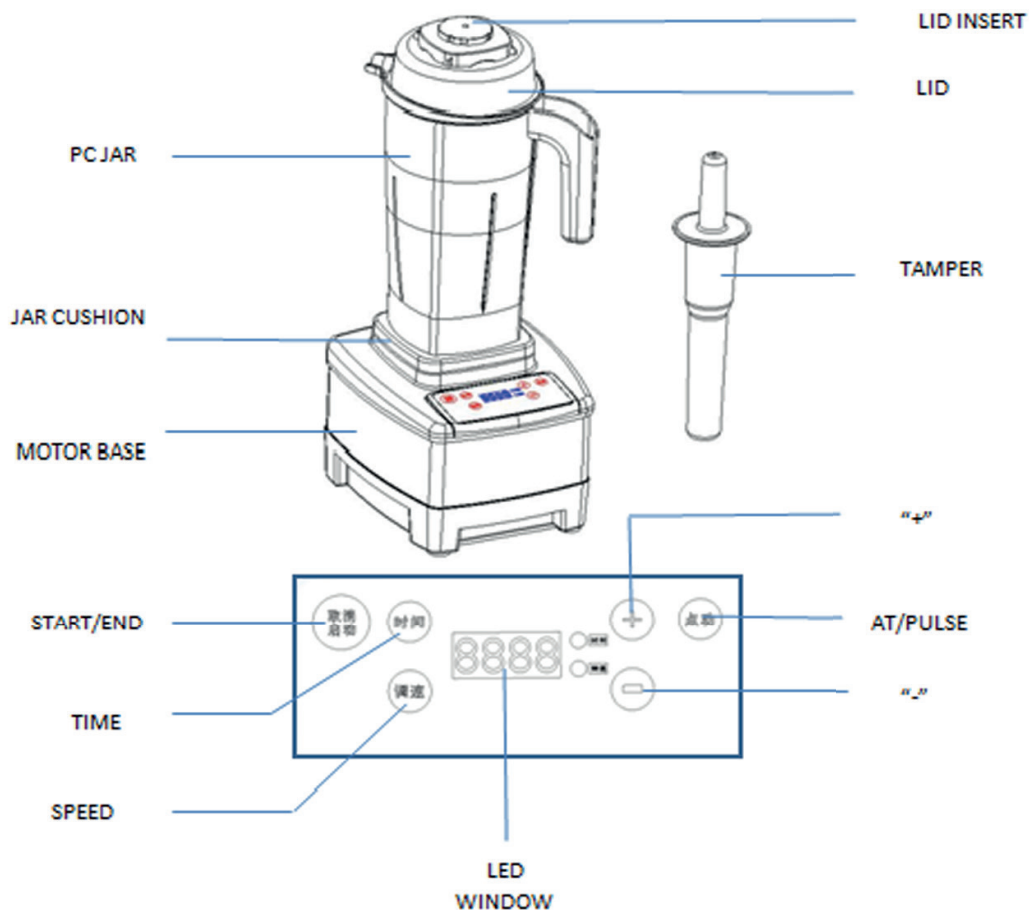


Dieses Produkt entspricht den folgenden Europäischen Richtlinien:
2014/30/EU (EMV)
2014/35/EU (LVD)
2011/65/EU (RoHS)

Dear Customer,

Congratulations on purchasing this equipment. Please read this manual carefully and take care of the following hints to avoid damages. Any failure caused by ignoring the mentioned items and cautions mentioned in the instruction manual are not covered by our warranty and any liability.

Parts Description



When using this machine or any other electrical appliance, always follow these basic instructions:

1. Ensure that the container is securely placed on the motorized base before using the blender.
2. Hold the container before starting as the motor is powerful, also ensure that the clutch is in place.
3. Do not place your fingers inside the jug at anytime, whether on or off the base, due to the sharpness of the blade.
4. Remove the jug from the base before pouring blended produce.

Safety Instructions

1. Read all instructions.
2. Unplug from wall when blender is not in use.
3. The cover (Lid) can only be opened when the blade has completely stopped rotating.
4. When cleaning, ensure that you unplug the appliance, the jug can be washed separately.
5. To protect against risk of electrical shock, do not submerge the motorized blender base in water or other liquid or place in the dishwasher.
6. When in use, keep children away to prevent accidents.
7. Do not operate this appliance with damaged cord or plug or after appliance malfunctions or is dropped or damaged in any manner.
8. Do not put the metal matter in the container. Such as knife, fork, scoop...
9. Do not let the power cord hang over the edge of a table or counter, or touch hot surfaces.
10. Do not place the machine on or near a hot gas or electrical burner, in a heated oven, or allow machine to touch hot surfaces. External sources of heat can damage your appliance.
11. Do not use outdoors.

Operation

1. Place the container on the motorized base securely
2. Put the food in the container. Please inpouring some fluidity(such as water, milk, honey, fruit juice...) if it is solid food.
3. Cover the robber lid, then put the mixing rod or fill cap.
4. Plug and hold the container, then the machine will have one bummung. the LED window indicate "00:00", and the "TIME" indicator light is on. That mean machine is standby mode. Then you can start the blending by two settings

Set the time and speeds before start.

a) Time setting

when machine in standby mode, the LED window indicate "00:00", push "TIME" button, in default status is "01:30"(1minute and 30 seconds) , you can push "+" or "-" to add or reduce the time,5 seconds's change when you push the "+" or "-" each time. Such as push "+" button one time, the time is "01:35", push it again, the time is "01:40"... "-" button is opposite setting. Max time is "02:00", Min time is "00:00".

b) Speed setting

push "SPEED" button, the "SPEED" indicator light will be on. in default status is ": 250. It is Max speed), you can push "-" to reduce the speed, 1000 RPM's change each time. Such as push "-" button one time, the speed is "240"(push it again, the speed is "230"... ,Min speed is "150".

Completed above time and speed setting, then push "START/END" button, machine start working.

Start working, then set the time and speeds.

a) when machine in standby mode, push "START/END" button, machine start working with default data(time is 01:30, speed is 250)

b) Push "TIME"or "SPEED" button, then make the time or speed setting by "+" or "-" button.

Tips: you can change the speed or time by "+"/"-" button when blending.

“AT/PULSE” Button

When machine in standby mode, push this button one by one time, usually for ICE crush function.

5. Completed blending, push “START/END” button, blender stop working.

Maintenance Tips

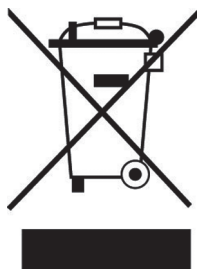
1. When cleaning or maintaining, unplug appliance and ensure main switch is turned to off position.
2. Clean the blender body and the cover with a sponge or cloth
3. Do not clean inside the jug by hand unless the blade is already removed.
4. Clean the rotary shaft and the motor base with a dry rag.
5. If required use a clean cloth with a mild-ph detergent to clean. Never place the motor base in water or other liquid.

Troubleshooting

Check if the current protector button is turned off, press it and then reset. If the blender still doesn't work. Check the following:

1. Whether the appliance is plugged in
2. If there is a power cut
3. If none of the above applies, please do not attempt to fix the blender yourself and instead, ask specialized personnel for repair or approved supplier for replacement.

Hints on Disposal



According to the European waste regulation 2012/19/EU this symbol on the product or on its packaging indicates that this product may not be treated as household waste. Instead it should be taken to the appropriate collection point for the recycling of electrical and electronic equipment. By ensuring this product is disposed of correctly, you will help prevent potential negative consequences for the environment and human health, which could otherwise be caused by inappropriate waste handling of this product. For more detailed information about recycling of this product, please contact your local council or your household waste disposal service.

Declaration of Conformity

Producer: Chal-Tec GmbH, Wallstraße 16, 10179 Berlin, Germany.



This product is conform to the following European Directives:
2014/30/EU (EMC)
2014/35/EU (LVD)
2011/65/EU (RoHS)

Chère cliente, cher client,

Toutes nos félicitations pour l'acquisition de ce nouvel appareil. Veuillez lire attentivement et respecter les instructions de ce mode d'emploi afin d'éviter d'éventuels dommages. Nous ne saurions être tenus pour responsables des dommages dus au non-respect des consignes et à la mauvaise utilisation de l'appareil.

Consignes de sécurité

Appareil

- Ne jamais exposer cet appareil à la pluie.
- Ne pas poser de récipient rempli de liquide sur l'appareil, comme par exemple un vase.
- Utiliser exclusivement les accessoires recommandés.
- Ne pas réparer l'appareil soi-même.
- Contacter un service client qualifié pour la maintenance de l'appareil.
- Ne pas introduire d'objet métallique dans cet appareil.
- Ne pas poser d'objet lourd sur cet appareil.

Cordon/bloc d'alimentation

- S'assurer que la tension de l'alimentation électrique correspond aux valeurs indiquées sur l'appareil.
- Enfoncer complètement la fiche d'alimentation dans la prise de courant.
- Ne pas débrancher l'appareil en tirant sur le cordon d'alimentation, ne pas le tordre et ne pas poser d'objet lourd dessus.
- Ne pas toucher la fiche d'alimentation avec des mains humides.
- Tirer sur la fiche d'alimentation pour débrancher l'appareil.
- N'utiliser aucune fiche d'alimentation ou prise de courant endommagées.
- Installer l'appareil de sorte à pouvoir débrancher immédiatement le cordon d'alimentation de la prise en cas de dysfonctionnement.

Petits objets / éléments d'emballage

Tenir les petits objets (par exemple les vis et le matériel d'assemblage, les cartes mémoire) et le matériel d'emballage hors de la portée des enfants pour éviter qu'ils ne les avalent. Empêcher les enfants de jouer avec les films de protection. Il existe un risque d'étouffement !

Attention : ne pas poser de sources de flamme nue sur l'appareil, comme par exemple une bougie allumée.

Installation

- Installer l'appareil sur une surface sèche, plane, étanche et thermorésistante.
- Choisir un emplacement où les enfants ne peuvent pas avoir accès à l'appareil.
- La prise de courant doit être facile d'accès pour permettre de mettre rapidement l'appareil hors-circuit en cas d'urgence.
- Ne pas installer ou placer cet appareil sur une étagère de bibliothèque, dans une armoire encastrée ou dans tout autre lieu exigü. S'assurer que l'appareil bénéficie d'une bonne aération.
- Ne pas poser l'appareil sur un amplificateur ou sur tout autre appareil susceptible de chauffer. La chaleur peut endommager l'appareil.
- Ne pas exposer cet appareil à la lumière du soleil, à des températures élevées, à une forte humidité ou à des secousses démesurées.

Adaptateur secteur

- L'adaptateur secteur fonctionne sur un courant alternatif de 220 - 240 V.
- Utiliser un adaptateur de prise adapté si la fiche n'entre pas dans la prise de courant.

Utilisation conforme

Cet appareil sert à broyer de la nourriture. Il a été conçu uniquement dans ce but et doit être utilisé exclusivement dans ce but. Il doit être utilisé uniquement conformément aux instructions de ce mode d'emploi.

Les enfants ainsi que les personnes dont les capacités physiques, mentales ou sensorielles sont réduites, ou qui présentent une expérience et/ou des connaissances insuffisantes, doivent utiliser l'appareil uniquement s'ils sont surveillés par la personne responsable de leur sécurité, ou s'ils ont assimilé les consignes d'utilisation de l'appareil que cette personne leur a fournies. Surveiller les enfants pour s'assurer qu'ils ne jouent pas avec l'appareil.

Transport de l'appareil

Conserver l'emballage d'origine. Pour garantir une protection suffisante de l'appareil pendant son transport, emballer l'appareil dans son emballage d'origine.

Nettoyage

Ne pas utiliser de liquides volatiles comme ceux contenus dans les bombes insecticides. Une pression trop importante exercée sur la surface de l'appareil pendant le nettoyage peut l'endommager. Éviter le contact prolongé du caoutchouc ou du plastique avec l'appareil.

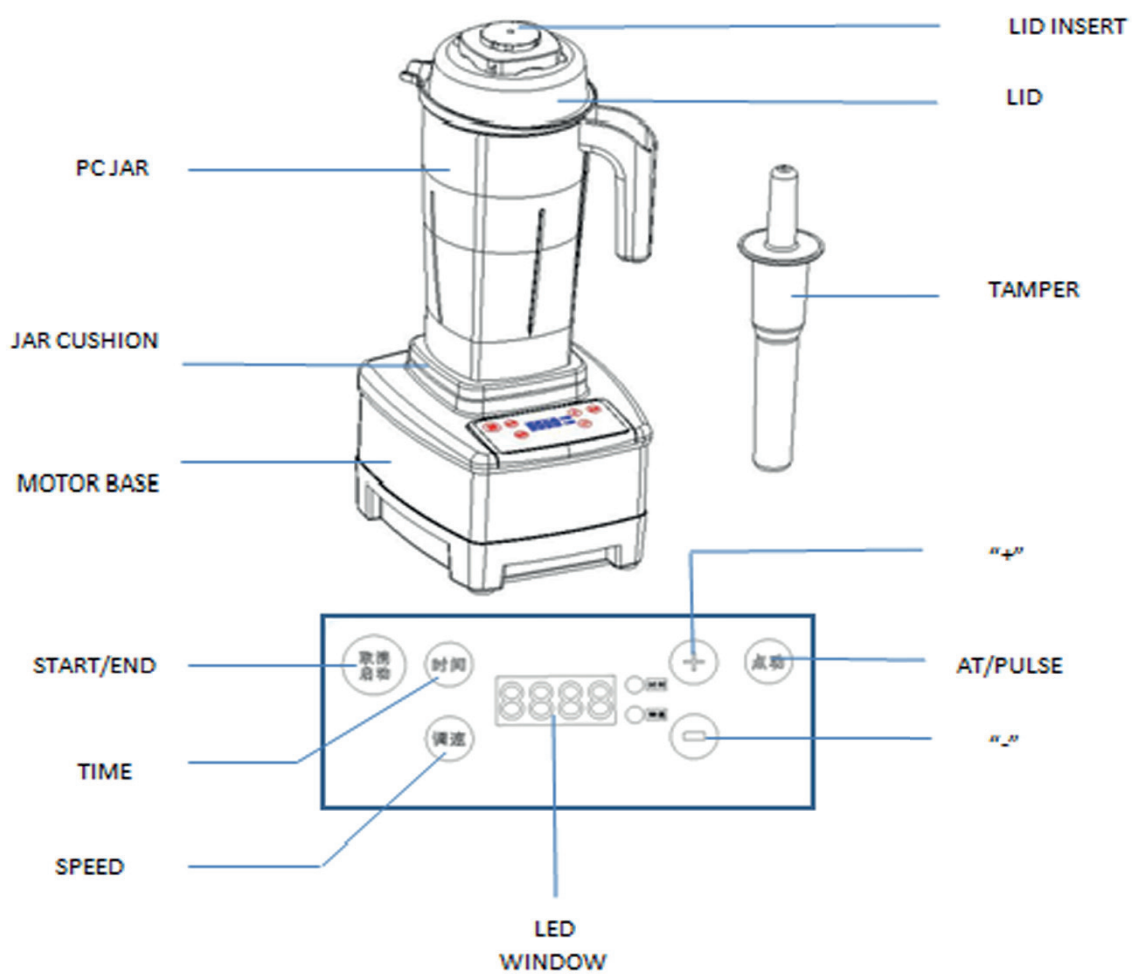
- Ne pas nettoyer l'appareil au lave-vaisselle et ne pas le submerger dans l'eau.
- Nettoyer l'intérieur du bol de mixage uniquement lorsque l'appareil est éteint.

Réparations

- Seul un atelier spécialisé autorisé est habilité à effectuer des réparations sur l'appareil.
- Tout démontage ou toute modification apportée au produit réduit la sécurité de celui-ci. Risques de blessure !
- Ne jamais ouvrir le produit de sa propre initiative et ne jamais effectuer de réparations soi-même !
- Un mauvais assemblage est susceptible de provoquer des dysfonctionnements ou une panne.
- Ne jamais ouvrir l'appareil.

Attention :

Le fabricant n'est pas tenu responsable des dégâts ainsi causés. Sous réserve de modifications techniques et d'erreurs ! Toute ouverture non autorisée de l'appareil entraîne l'annulation de la garantie.



Lid Insert	Trou de remplissage
Lid	Couvercle de la carafe de mixage
PC Jar	Carafe de mixage
Motor Base	Boîtier du moteur
Motor Base	Socle de l'appareil
Jar Cushion	Support de la carafe
Tamper	Poussoir
Start/End	Bouton marche/arrêt
Time	Touche de sélection de la durée
Speed	Touche de sélection de la vitesse
AT/Pulse	Fonction turbo
LED-Window	Écran LCD
+ / -	Touche plus/moins

Utilisation

1. S'assurer que l'appareil est éteint.
2. Brancher l'appareil sur une prise. L'appareil passe alors en mode veille.
3. Bien positionner la carafe de mixage sur le moteur.
4. Remplir le récipient de nourriture.

Remarque : s'il s'agit de nourriture solide, ajouter un peu de liquide (jus, eau, lait miel, etc.)

5. Placer le couvercle sur la carafe de mixage.
6. Bien maintenir la carafe de mixage.

Plusieurs possibilités sont alors à disposition :

- A. Appuyer sur la touche « Time » pour régler une durée fixe de mixage. Modifier cette durée en appuyant sur les touches « Plus » et « Moins ».
 - B. Appuyer sur la touche « Speed » pour modifier la vitesse de mixage. Modifier cette durée en appuyant sur les touches « Plus » et « Moins ».
 - C. Allumer l'appareil avec le bouton marche/arrêt.
7. Appuyer sur la touche « AT/Pulse » pour faire fonctionner brièvement l'appareil lorsque celui-ci est en mode veille. Cette fonction sert à broyer des glaçons.
 8. Éteindre l'appareil après utilisation puis débrancher la prise.
 9. Retirer la carafe de mixage de son socle.

Attention : ne jamais introduire ses doigts dans la carafe de mixage l'appareil est allumé. Le cas échéant, utiliser le poussoir pour accélérer le processus de mixage.

Information sur le recyclage



Vous trouverez sur le produit l'image ci-contre (une poubelle sur roues, barrée d'une croix), ce qui indique que le produit se trouve soumis à la directive européenne 2012/19/UE. Renseignez-vous sur les dispositions en vigueur dans votre région concernant la collecte séparée des appareils électriques et électroniques. Respectez-les et ne jetez pas les appareils usagés avec les ordures ménagères. La mise au rebut correcte du produit usagé permet de préserver l'environnement et la santé. Le recyclage des matériaux contribue à la préservation des ressources naturelles.

Déclaration de conformité

Fabricant : Chal-Tec GmbH, Wallstraße 16, 10179 Berlin, Allemagne.



Ce produit est conforme aux directives européennes suivantes :
2014/30/UE (CEM)
2014/35/UE (LVD)
2011/65/UE (RoHS)