

MYWAVE

Mikrowelle
Microwave
Microondas
Micro-onde
Microonde

10027057 10027058



COOKINGCO
OOKINGCOO
KINGCOOKIN
INGCOOKING
COOKINGCO
OOKINGCOO
KINGCOOKIN
INGCOOKING

KLARSTEIN

www.klarstein.com

Sehr geehrter Kunde,

wir gratulieren Ihnen zum Erwerb Ihres Gerätes. Lesen Sie die folgenden Hinweise sorgfältig durch und befolgen Sie diese, um möglichen Schäden vorzubeugen. Für Schäden, die durch Missachtung der Hinweise und unsachgemäßen Gebrauch entstehen, übernehmen wir keine Haftung. Scannen Sie den folgenden QR-Code, um Zugriff auf die aktuellste Bedienungsanleitung und weitere Informationen rund um das Produkt zu erhalten.



INHALTSVERZEICHNIS

Sicherheitshinweise 4
Hinweise zum Kochgeschirr 6
Geräteübersicht 8
Bedienung 9
Reinigung und Pflege 10
Fehlerbehebung 11
Spezielle Entsorgungshinweise für Verbraucher in Deutschland 12
Hinweise zur Entsorgung 14
Hersteller & Importeur (UK) 14

English 15
Español 25
Français 35
Italiano 45

TECHNISCHE DATEN

Artikelnummer	10027057, 10027058
Stromversorgung	220-240 V ~ 50/60 Hz
Leistung Mikrowelle	700 W
Fassungsvermögen	20 L

SICHERHEITSHINWEISE

Um die Gefahr von Bränden im Garraum zu reduzieren:

- Überhitzen Sie das Essen nicht.
- Entfernen Sie Metallverschlüsse und Klammern von Papier- oder Plastiktüten, bevor Sie sie in Mikrowelle legen.
- Erhitzen Sie kein Öl oder Frittierfett in der Mikrowelle, da sich die Temperatur nur schwer kontrollieren lässt.
- Reinigen Sie die Mikrowelle nach jeder Benutzung mit einem feuchten Lappen und wischen Sie mit einem trockenen Lappen nach, um Schmutz und Fettspritzer zu entfernen. Angesammelte Schmutzreste könnten sich überhitzen und entzünden.
- Sollten sich Materialien in der Mikrowelle entzünden oder rauchen, lassen Sie die Mikrowellentür geschlossen, schalten Sie das Gerät aus und entfernen Sie den Stecker.
- Wenn Sie Essen in Plastikbehältern erhitzen lassen Sie es nicht aus den Augen, falls sich das Essen entzündet.

Um die Explosionen oder nachträglichem Sieden vorzubeugen:

- Erhitzen Sie Flüssigkeiten nicht in verschlossenen Behältern, da diese zur Explosion neigen. Dazu zählen auch Babyfläschchen mit einem Schraubverschluss.
- Benutzen Sie zum Kochen Gefäße mit einer weiten Öffnung und entfernen Sie heiße Flüssigkeiten nicht sofort. Warten sie etwas, bis Sie sie aus der Mikrowelle entnehmen, damit Sie sich nicht an nachträglich siedenden Flüssigkeiten verbrühen.
- Kartoffeln, Würstchen und Maronen sollten vor dem Erhitzen geschält oder eingeschnitten werden. Rohe und hartgekochte Eier in der Schale dürfen nicht in der Mikrowelle gegart werden, da Sie selbst nach dem Erhitzen noch explodieren können.
- Mischen Sie den Inhalt von Babyfläschchen und Gläsern mit Babybrei gut durch und überprüfen Sie vor dem Füttern die Temperatur, um Verbrennungen zu vermeiden.
- Falls das Netzkabel beschädigt ist, muss es vom Hersteller, einem autorisierten Fachbetrieb oder einer ähnlich qualifizierten Person ersetzt werden.
- Nach dem Kochen ist der verwendete Behälter sehr heiß. Benutzen Sie Ofenhandschuhe, wenn Sie ihn entnehmen, damit sie sich nicht an austretendem Wasserdampf verbrühen.
- Öffnen Sie Deckel von Essen und Popcornütten auf der von ihnen abgewandten Seite, damit sie sich nicht ihr Gesicht verbrennen.

Um den Drehteller vor Glasbruch zu schützen:

- Lassen Sie den Drehteller abkühlen, bevor Sie ihn reinigen.
- Stellen Sie kein heißes Essen oder heiße Behälter auf den kalten Drehteller.
- Stellen Sie kein gefrorenes Essen oder gefrorene Behälter auf den heißen Drehteller.

Allgemeine Sicherheitshinweise

- Achten Sie darauf, dass das Kochgeschirr die Wände der Mikrowelle nicht berührt.
- Benutzen Sie nur Behälter, die mikrowellentauglich sind.
- Verstauen Sie kein Essen oder andere Dinge in der Mikrowelle.
- Benutzen Sie die Mikrowelle nicht ohne Inhalt, andernfalls könnte sie Schaden nehmen.
- Wenn Sie die Mikrowelle benutzen, lassen Sie sie in Anwesenheit von Kindern nicht unbeaufsichtigt.
- Benutzen Sie nur vom Hersteller angegebene Zubehörteile.
- Benutzen Sie die Mikrowelle nur in Innenräumen.
- Wenn die Tür oder die Dichtungen beschädigt sind, benutzen Sie die Mikrowelle nicht weiter, sondern lassen Sie sie von einem Fachbetrieb reparieren.
- Versuchen Sie nicht das Gerät selbst zu reparieren. Reparaturen dürfen nur von geschulten Fachkräften durchgeführt werden.
- Falls Rauch entsteht, ziehen Sie den Stecker und halten Sie die Tür der Mikrowelle geschlossen, um mögliche Flammen zu ersticken.
- Das Erhitzen von Flüssigkeiten kann zu plötzlichem Sieden führen. Passen Sie auf, wenn den Behälter entnehmen.
- Benutzen Sie zur Reinigung der Tür keine Scheuermittel oder Metallschaber, damit sie das Glas nicht zerkratzen oder zersplittern.
- Benutzen Sie das Gerät nicht mit einem externen Timer oder einer ferngesteuerten Steckdose.
- Das Gerät ist nicht für den kommerziellen Gebrauch, sondern nur für Gebrauch im Haushalt und in ähnlichen Umgebungen vorgesehen.
- Das Gerät dient dazu Essen und Getränke zu erhitzen. Das Erwärmen von Kleidung, Hausschuhen, Wärmekissen und Schwämmen kann zu Verletzungen, Bränden oder Feuer führen.
- Kinder ab 8 Jahren, psychisch, sensorisch und körperlich eingeschränkte Menschen dürfen das Gerät nur benutzen, wenn sie vorher von einer für sie verantwortlichen Aufsichtsperson ausführlich mit den Funktionen und den Sicherheitsvorkehrungen vertraut gemacht wurden und die damit verbundenen Risiken verstehen.
- Verwenden Sie zur Reinigung keinen Dampfstrahler.
- Fassen Sie Geräteteile, Tür und Heizelemente im Inneren während des Betriebs nicht an, sie können sehr heiß werden.

HINWEISE ZUM KOCHGESCHIRR

Für die Mikrowelle geeignetes Kochgeschirr

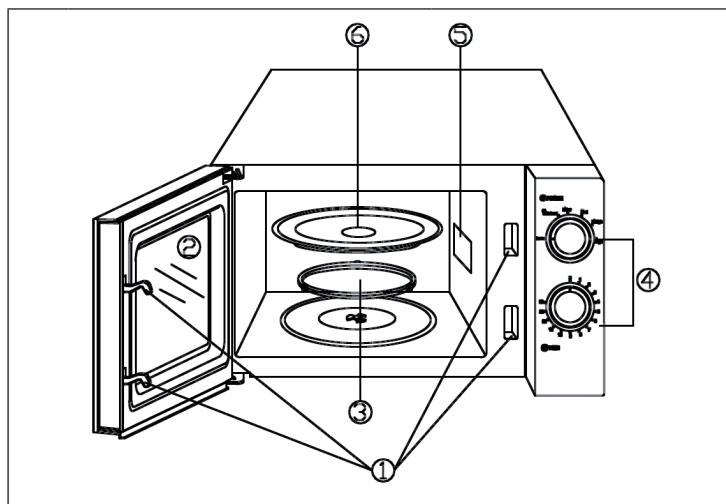
Kochgeschirr	Hinweis
Grillschale	Befolgen Sie die Hinweise des jeweiligen Herstellers. Die Unterseite der Grillschale muss sich mindestens 5 mm oberhalb des Drehtellers befinden. Eine inkorrekte Verwendung kann zum Zerbrechen des Drehtellers führen.
Essgeschirr	Befolgen Sie die Hinweise des jeweiligen Herstellers und verwenden Sie ausschließlich mikrowellengeeignetes Essgeschirr. Stellen Sie kein gesprungenes oder abgesplittertes Geschirr in die Mikrowelle.
Glaskrüge	Nehmen Sie immer den Deckel ab. Verwenden Sie diese ausschließlich so lange, bis die darin enthaltenen Lebensmittel leicht warm sind. Die meisten Glaskrüge sind nicht hitzebeständig und können kaputt gehen.
Glaswaren	Verwenden Sie ausschließlich hitzebeständige Glaswaren. Stellen Sie sicher, dass diese keine metallische Fassung haben. Stellen Sie keine beschädigten Glaswaren in die Mikrowelle.
Kochbeutel	Befolgen Sie die Hinweise des Herstellers. Verschließen Sie die Kochbeutel keinesfalls mit einer Metallklammer. Lassen Sie die Kochbeutel einen Spalt geöffnet, damit der Dampf entweichen kann.
Papierteller und Papiertassen	Verwenden Sie diese nur für kurzes Erwärmen. Lassen Sie die Mikrowelle währenddessen keinesfalls unbeaufsichtigt.
Papiertücher	Verwenden Sie diese zum Abdecken von Lebensmittel, die aufgewärmt werden und zur Absorption von Fett. Verwenden Sie diese nur für kurzes Erwärmen und lassen Sie die Mikrowelle währenddessen keinesfalls unbeaufsichtigt.
Pergamentpapier	Verwenden Sie dieses als Spritzschutz oder als Abdeckung beim Dämpfen.

Kochgeschirr	Hinweis
Plastik	Verwenden Sie ausschließlich mikrowellengeeignetes Plastik und befolgen Sie die Hinweise des jeweiligen Herstellers. Das Symbol „Mikrowellengeeignet“ sollte auf dem jeweiligen Utensil aufgedruckt sein. Einige Plastikbehälter werden weich, wenn Lebensmittel im Inneren heiß werden. Kochbeutel und fest verschlossene Plastikbeutel sollten, entsprechend den Angaben auf der Verpackung, eingeschnitten, durchstochen oder belüftet werden, damit der Dampf entweichen kann.
Plastikfolie	Verwenden Sie ausschließlich mikrowellengeeignete Plastikfolie. Decken Sie die Lebensmittel während des Erhitzens damit ab, um die Feuchtigkeit zu erhalten. Achten Sie darauf, dass die Folie die Lebensmittel dabei nicht berührt.
Thermometer	Verwenden Sie ausschließlich mikrowellengeeignete Koch-Thermometer.
Wachspapier	Abdeckung der Lebensmittel als Spritzschutz und um deren Feuchtigkeit zu bewahren.

Für die Mikrowelle ungeeignetes Kochgeschirr

Kochgeschirr	Hinweis
Aluminiumschale	Kann Lichtbogenbildung verursachen. Geben Sie die Lebensmittel in einen mikrowellengeeigneten Behälter.
Verpackung mit Metallgriff	Kann Lichtbogenbildung verursachen. Geben Sie die Lebensmittel in einen mikrowellengeeigneten Behälter.
Metallene oder mit Metall ummantelte Utensilien	Metall schirm die Lebensmittel von der Mikrowellenenergie ab. Durch eine metallene Ummantelung kann Lichtbogenbildung verursacht werden.
Metallverschluss	Kann Lichtbogenbildung verursachen und könnte einen Brand in der Mikrowelle verursachen.
Papiertüten	Können einen Brand in der Mikrowelle verursachen.
Schaumstoff	Schaumstoff kann schmelzen oder die Flüssigkeit im Inneren kontaminieren, wenn dieser hohen Temperaturen ausgesetzt wird.
Holz	Holz trocknet bei der Verwendung in der Mikrowelle aus und kann splintern oder bersten.

GERÄTEÜBERSICHT



1	Sicherheitsverriegelung	4	Bedienfeld
2	Sichtfenster	5	Wellenleiter
3	Drehring	6	Glasteller

Bedienfeld und Regler

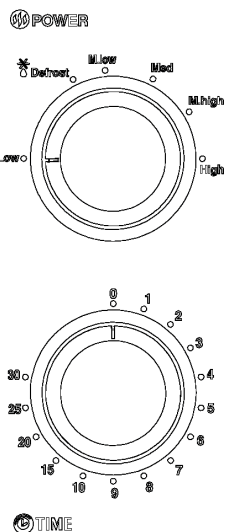
Das Bedienfeld besteht aus zwei Drehreglern. Mit dem einen Regler lässt sie die Energiemenge, mit dem anderen die Zeit einstellen.

Energieregler

Mit diesem Regler stellen Sie die Energiemenge für den Garvorgang ein. Stellen Sie diesen Regler vor dem Gebrauch immer zuerst ein.

Timer

Mit diesem Regler können Sie die Garzeit in Minuten-Schritten einstellen. Die maximal einstellbare Garzeit beträgt 30 Minuten.



BEDIENUNG

Garen in der Mikrowelle

Zum Garen in der Mikrowelle stehen sechs Energiestufen zur Auswahl. Wählen Sie die Stufe, die am besten zur Erhitzung Ihres Gerichtes passt. Sie können die Stufe erhöhen, indem Sie den Regler im Uhrzeigersinn drehen. Folgende Energiestufen stehen zur Verfügung:

	Mikrowellenleistung	Stufe
1	100%	Hoch
2	85%	Mittelhoch
3	66%	Mittel
4	48%	Mittelniedrig
5	40%	Auftauen
6	17%	Niedrig

So starten Sie die Mikrowelle

1. Stellen Sie Ihr Essen in die Mikrowelle und schließen Sie die Tür.
2. Drehen Sie den Energieregler und wählen Sie eine geeignete Energiestufe.
3. Stellen sie die Garzeit mit dem Timer ein.
4. Sobald Sie die Zeit eingestellt haben startet die Mikrowelle.

Falls die Garzeit weniger als zwei Minuten beträgt, drehen sie den Regler zunächst über 2 Minuten und drehen sie ihn dann zur Markierung zurück, um die korrekte Zeit einzustellen. Um die Mikrowelle während des Garprozesses zu unterbrechen, drücken sie auf die Öffnen-Taste oder öffnen Sie die Tür von Hand.

Hinweis: Drehen Sie den Regler immer auf die Nullposition zurück, wenn Sie das Essen aus der Mikrowelle entnehmen bevor die Garzeit rum ist oder wenn Sie die Mikrowelle nicht benutzen.

REINIGUNG UND PFLEGE

- Reinigen Sie den Ofen regelmäßig und entfernen Sie alle Essensrückstände.
- Ziehen Sie vor der Reinigung immer den Stecker aus der Steckdose.
- Tauchen Sie das Gerät nie komplett in Wasser oder andere Flüssigkeiten.
- Unregelmäßige Reinigung führt zu Verschleiß und einer verkürzter Lebensdauer des Geräts.
- Benutzen Sie zur Reinigung keine scharfen Reiniger, Benzin, Scheuerpulver oder Metallschwämme.
- Entfernen Sie niemals die Abdeckung.

So beseitigen Sie unangenehme Gerüche

Wenn Sie das Gerät eine Weile benutzt haben, kann es zu unangenehmen Gerüchen kommen. Mit den folgenden 3 Methoden lassen sich unangenehme Gerüche beseitigen:

1. Scheiden Sie eine Zitrone in Stücke und erhitzen Sie die Stücke in einer Tasse 2-3 Minuten lang auf höchster Stufe in der Mikrowelle.
2. Stellen Sie eine Tasse roten Tee in die Mikrowelle und erhitzen Sie sie auf höchster Stufe.
3. Stellen Sie Orangenschalen in die Mikrowelle und erhitzen Sie sie 1 Minute lang auf höchster Stufe.

Tipps zur Reinigung


Außenseite	Wischen Sie die Außenseite mit einem weichen, feuchten Lappen ab.
Tür und Dichtung	Wischen Sie Tür, Fenster, Dichtung und alle angrenzenden Teile mit einem weichen, feuchten Lappen ab, um Spritzer und Flecken zu entfernen.
Funktionstasten	Reinigen Sie die Funktionstasten mit einem leicht feuchten Lappen.
Innenwände	Reinigen Sie den Innenraum mit einem weichen, feuchten Lappen. Wischen Sie auch die Abdeckung für den Wellenleiters ab, um Essensspritzer zu entfernen.
Drehteller, Drehring und Drehachse	Waschen Sie die Teile mit Wasser und mildem Reinigungsmittel ab und lassen Sie sie vollständig trocknen.

FEHLERBEHEBUNG

Problem	Mögliche Ursache	Lösungsansatz
Das Gerät kann nicht gestartet werden.	Der Netzstecker steckt nicht richtig in der Steckdose.	Ziehen Sie den Netzstecker vollständig aus der Steckdose. Warten sie 10 Sekunden und stecken Sie diesen wieder ein.
	Die Sicherung ist draußen oder der Schutzschalter wurde ausgelöst.	Wenden Sie sich an den Kundendienst, um die Sicherung zu ersetzen oder den Schutzschalter zurückzusetzen.
	Die Steckdose funktioniert nicht.	Testen Sie, ob andere Geräte funktionieren, wenn Sie an der gleichen Steckdose eingesteckt werden.
Das Gerät heizt nicht.	Die Tür der Mikrowelle ist nicht richtig geschlossen.	Schließen Sie die Tür.
Das Gerät überhitzt sich oder der Mikrowellenerzeuger ist kaputt.	Das Gerät wurde ohne Lebensmittel im Geräteinneren gestartet.	Starten Sie das Gerät keinesfalls ohne Lebensmittel im Geräteinneren, dies kann das Gerät zerstören.

SPEZIELLE ENTSORGUNGSHINWEISE FÜR VERBRAUCHER IN DEUTSCHLAND

Entsorgen Sie Ihre Altgeräte fachgerecht. Dadurch wird gewährleistet, dass die Altgeräte umweltgerecht verwertet und negative Auswirkungen auf die Umwelt und menschliche Gesundheit vermieden werden. Bei der Entsorgung sind folgende Regeln zu beachten:

- Jeder Verbraucher ist gesetzlich verpflichtet, Elektro- und Elektronikaltgeräte (Altgeräte) sowie Batterien und Akkus getrennt vom Hausmüll zu entsorgen. Sie erkennen die entsprechenden Altgeräte durch folgendes Symbol der durchgestrichene Mülltonne (WEEE Symbol). 
- Sie haben Altbatterien und Altakkumulatoren, die nicht vom Altgerät umschlossen sind, sowie Lampen, die zerstörungsfrei aus dem Altgerät entnommen werden können, vor der Abgabe an einer Entsorgungsstelle vom Altgerät zerstörungsfrei zu trennen.
- Bestimmte Lampen und Leuchtmittel fallen ebenso unter das Elektro- und Elektronikgesetz und sind dementsprechend wie Altgeräte zu behandeln. Ausgenommen sind Glühbirnen und Halogenlampen. Entsorgen Sie Glühbirnen und Halogenlampen bitte über den Hausmüll, sofern Sie nicht das WEEE Symbol tragen.
- Jeder Verbraucher ist für das Löschen von personenbezogenen Daten auf dem Elektro- bzw. Elektronikgerät selbst verantwortlich.

Rücknahmepflicht der Vertreiber

Vertreiber mit einer Verkaufsfläche für Elektro- und Elektronikgeräte von mindestens 400 Quadratmetern sowie Vertreiber von Lebensmitteln mit einer Gesamtverkauffläche von mindestens 800 Quadratmetern, die mehrmals im Kalenderjahr oder dauerhaft Elektro- und Elektronikgeräte anbieten und auf dem Markt bereitstellen, sind verpflichtet,

1. bei der Abgabe eines neuen Elektro- oder Elektronikgerätes an einen Endnutzer ein Altgerät des Endnutzers der gleichen Geräteart, das im Wesentlichen die gleichen Funktionen wie das neue Gerät erfüllt, am Ort der Abgabe oder in unmittelbarer Nähe hierzu unentgeltlich zurückzunehmen und
2. auf Verlangen des Endnutzers Altgeräte, die in keiner äußeren Abmessung größer als 25 Zentimeter sind, im Einzelhandelsgeschäft oder in unmittelbarer Nähe hierzu unentgeltlich zurückzunehmen; die Rücknahme darf nicht an den Kauf eines Elektro- oder Elektronikgerätes geknüpft werden und ist auf drei Altgeräte pro Geräteart beschränkt.

- Bei einem Vertrieb unter Verwendung von Fernkommunikationsmittel ist die unentgeltliche Abholung am Ort der Abgabe auf Elektro- und Elektronikgeräte der Kategorien 1, 2 und 4 gemäß § 2 Abs. 1 ElektroG, nämlich „Wärmeüberträger“, „Bildschirmgeräte“ (Oberfläche von mehr als 100 cm²) oder „Großgeräte“ (letztere mit mindestens einer äußeren Abmessung über 50 Zentimeter) beschränkt. Für andere Elektro- und Elektronikgeräte (Kategorien 3, 5, 6) ist eine Rückgabemöglichkeit in zumutbarer Entfernung zum jeweiligen Endnutzer zu gewährleisten.
- Altgeräte dürfen kostenlos auf dem lokalen Wertstoffhof oder in folgenden Sammelstellen in Ihrer Nähe abgegeben werden: www.take-e-back.de
- Für Elektro- und Elektronikgeräte der Kategorien 1, 2 und 4 an bieten wir auch die Möglichkeit einer unentgeltlichen Abholung am Ort der Abgabe. Beim Kauf eines Neugeräts haben sie die Möglichkeit eine Altgerätabholung über die Webseite auszuwählen.
- Batterien können überall dort kostenfrei zurückgegeben werden, wo sie verkauft werden (z. B. Super-, Bau-, Drogeriemarkt). Auch Wertstoff- und Recyclinghöfe nehmen Batterien zurück. Sie können Batterien auch per Post an uns zurücksenden. Altbatterien in haushaltsüblichen Mengen können Sie direkt bei uns von Montag bis Freitag zwischen 08:00 und 16:00 Uhr unter der folgenden Adresse unentgeltlich zurückgeben:

Chal-Tec Fulfillment GmbH
Norddeutschlandstr. 3
47475 Kamp-Lintfort

- Wichtig zu beachten ist, dass Lithiumbatterien aus Sicherheitsgründen vor der Rückgabe gegen Kurzschluss gesichert werden müssen (z. B. durch Abkleben der Pole).
- Finden sich unter der durchgestrichenen Mülltonne auf der Batterie zusätzlich die Zeichen Cd, Hg oder Pb ist das ein Hinweis darauf, dass die Batterie gefährliche Schadstoffe enthält. (»Cd« steht für Cadmium, »Pb« für Blei und »Hg« für Quecksilber).

Hinweis zur Abfallvermeidung

Indem Sie die Lebensdauer Ihrer Altgeräte verlängern, tragen Sie dazu bei, Ressourcen effizient zu nutzen und zusätzlichen Müll zu vermeiden. Die Lebensdauer Ihrer Altgeräte können Sie verlängern indem Sie defekte Altgeräte reparieren lassen. Wenn sich Ihr Altgerät in gutem Zustand befindet, könnten Sie es spenden, verschenken oder verkaufen.

HINWEISE ZUR ENTSORGUNG



Wenn es in Ihrem Land eine gesetzliche Regelung zur Entsorgung von elektrischen und elektronischen Geräten gibt, weist dieses Symbol auf dem Produkt oder auf der Verpackung darauf hin, dass dieses Produkt nicht im Hausmüll entsorgt werden darf. Stattdessen muss es zu einer Sammelstelle für das Recycling von elektrischen und elektronischen Geräten gebracht werden. Durch regelkonforme Entsorgung schützen Sie die Umwelt und die Gesundheit Ihrer Mitmenschen vor negativen Konsequenzen. Informationen zum Recycling und zur Entsorgung dieses Produkts, erhalten Sie von Ihrer örtlichen Verwaltung oder Ihrem Hausmüllentsorgungsdienst.

HERSTELLER & IMPORTEUR (UK)

Hersteller:

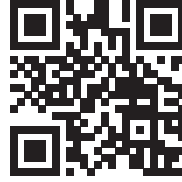
Chal-Tec GmbH, Wallstraße 16, 10179 Berlin, Deutschland.

Importeur für Großbritannien:

Berlin Brands Group UK Limited
PO Box 42
272 Kensington High Street
London, W8 6ND
United Kingdom

Dear Customer,

Congratulations on purchasing this device. Please read the following instructions carefully and follow them to prevent possible damages. We assume no liability for damage caused by disregard of the instructions and improper use. Scan the QR code to get access to the latest user manual and more product information.



CONTENT

Safety Instructions	16
Notes on the Cookware	18
Device Overview	20
Operation	21
Cleaning and Care	22
Troubleshooting	23
Disposal Considerations	24
Manufacturer & Importer (UK)	24

TECHNICAL DATA

Item number	10027057, 10027058
Power supply	220-240 V ~ 50/60 Hz
Power microwave	700 W
Capacity	20 L

SAFETY INSTRUCTIONS

To reduce the risk of fire in the oven cavity:

- Do not overcook the food.
- Remove wire twist ties from paper or plastic bags before placing bags in the oven.
- Do not heat oil or fat for deep drying as the temperature of oil cannot be controlled.
- After use wipe the waveguide cover with a damp cloth, followed by dry cloth to remove any food splashes and grease.
- Built up grease may overheat and begin to cause smoke or catch fire.
- If materials inside the oven should smoke or ignite, keep oven door closed, turn oven off and disconnect the power supply.
- When heating food in plastic or paper containers, keep an eye on the oven due to the possibility of ignition.

To reduce the risk of explosion and sudden boiling:

- Liquids and other foods must not be heated in sealed container since they are liable to explode; Baby bottles fitted with a screw cap or teat are considered to be sealed containers.
- Use the wide mouthed container to cook liquid, and the cooked liquid should not be removed out immediately. Several moments should be waited before removing. In order to avoid possible hazards caused by delayed eruptive boiling of liquids.
- Potatoes, sausage and chestnut should be peeled or pierced before cooking. Eggs in their shell, whole hard boiled eggs should not be heated in microwave ovens since they may explode, even after microwave heating has ended.
- The contents of feeding bottles and baby food jars are to be stirred or shaken and the temperature is to be checked before consumption, in order to avoid burns.
- If the supply cord is damaged, it must be replaced by the manufacturer or its service agent or a qualified technician in order to avoid a shock hazard.
- After cooking, the container is very hot. Using gloves to take out the food and avoid steam burns by directing steam away from the face and hands.
- Slowly lift the furthest edge of dishes cover and microwave plastic wrap and carefully open popcorn and oven cooking bags away from the face.

To prevent the turntable from breaking:

- Let the turntable cool down before cleaning.
- Do not place hot foods or utensils on the cold turntable.
- Do not place frozen foods or utensils on the hot turntable.

General Instructions

- Make sure that the cookware does not touch the walls of the microwave.
- Only use containers that are suitable for microwave ovens.
- Do not store food or other items in the microwave.
- Do not use the microwave without contents, otherwise it may be damaged.
- If you use the microwave, do not leave it unattended in the presence of children.
- Only use accessories specified by the manufacturer.
- Only use the microwave indoors.
- If the door or seals are damaged, do not continue to use the microwave, have it repaired by a specialist company.
- Do not attempt to repair the appliance yourself. Repairs may only be carried out by trained specialists.
- If smoke is generated, pull the plug and keep the microwave door closed to prevent possible flames.
- Heating liquids may result in sudden boiling. Be careful when removing the container.
- Do not use abrasives or metal scrapers to clean the door to avoid scratching or shattering the glass.
- Do not use the unit with an external timer or remote-controlled power outlet.
- The unit is not intended for commercial use, but only for household and similar environments.
- The appliance is designed to heat food and beverages. Heating clothes, slippers, heat pads, and sponges may cause injury, fire, or fire.
- This device may be only used by children 8 years old or older and persons with limited physical, sensory and mental capabilities and / or lack of experience and knowledge, provided that they have been instructed in use of the device by a responsible person who understands the associated risks.
- Do not use a steam jet for cleaning.
- Do not touch any parts of the appliance, door or heating elements inside during operation, they can become very hot.

NOTES ON THE COOKWARE

Cookware suitable for microwave ovens

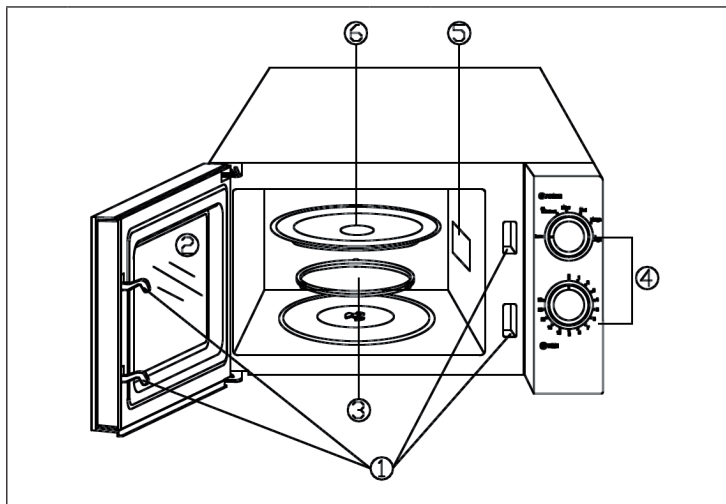
Cookware	Note
Grill tray	Follow the instructions of the respective manufacturer. The underside of the grill tray must be at least 5 mm above the rotary plate. Incorrect use may cause the rotary plate to break.
Dinnerware	Follow the manufacturer's instructions and use only microwaveable dishes. Do not put cracked or splintered dishes in the microwave.
Glass jugs	Always remove the lid. Only use it until the food it contains is slightly warm. Most glass jugs are not heat-resistant and may break.
Glassware	Only use heat-resistant glassware. Make sure that they do not have a metal frame. Do not put damaged glassware in the microwave.
Cooking bag	Follow the manufacturer's instructions. Do not close the cooking bag with a metal clip. Leave the cook-in-bag open a little bit to allow the steam to escape.
Paper plates and paper cups	Use them only for short warming up. Never leave the microwave unattended during this time.
Paper towels	Use it to cover food that is being heated and to absorb fat. Use only for short heating and never leave the microwave unattended during this time.
parchment paper	Use it as a splash guard or as a cover when steaming.

Cookware	Note
Plastic	Only use microwaveable plastic and follow the instructions of the respective manufacturer. The symbol "Suitable for microwave" should be printed on the respective utensil. Some plastic containers become soft when food inside becomes hot. Cooking bags and tightly closed plastic bags should be cut, punctured or ventilated as indicated on the packaging to allow steam to escape.
Plastic foil	Only use microwaveable plastic foil. Cover the food with it during heating to maintain moisture. Make sure that the foil does not touch the food.
Thermometer	Only use microwaveable cooking thermometers.
Waxed paper	Cover the food to protect it from splashing and to retain its moisture.

Cookware not suitable for microwave ovens

Cookware	Note
Aluminium shell	May cause arcing. Place the food in a container suitable for microwave ovens.
Package with metal handle	May cause arcing. Place the food in a container suitable for microwave.
Metallic or metal-coated utensils	Metal shields the food from microwave energy. Metallic shielding can cause arcing.
Metal closure	May cause arcing and could cause a microwave fire.
Paper bags	May cause a fire in the microwave oven.
Foam	Foam may melt or contaminate the liquid inside when exposed to high temperatures.
Wood	Wood dries out when used in the microwave and may splinter or burst.

DEVICE OVERVIEW



1	Safety interlock	4	Control panel
2	Viewing window	5	Waveguide
3	Rotating ring	6	Glass plate

Control panel and knobs

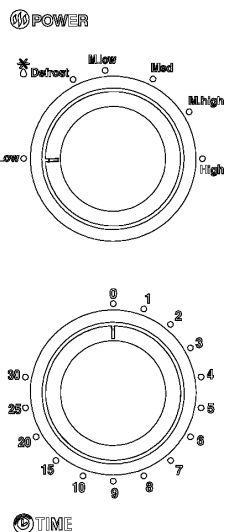
The control panel consists of two knobs. One knob is used to set the amount of energy, the other is used to set the time.

Energy controller

Use this control to set the amount of energy for the cooking process. Always set this control first before use.

Timer

Use this control to set the cooking time in minute increments. The maximum cooking time that can be set is 30 minutes.



OPERATION

Cooking in the microwave

There are six energy levels to choose from for cooking in the microwave. Select the level that best suits the heating of your dish. You can increase the level by turning the control clockwise. The following energy levels are available:

	Microwave power	Level
1	100%	High
2	85%	Medium High
3	66%	Medium
4	48%	Medium-Low
5	40%	Defrost
6	17%	Low

To start the microwave

1. Place your food in the microwave and close the door.
2. Turn the energy control knob and select a suitable energy level.
3. Set the cooking time with the timer.
4. Once you have set the time, the microwave will start.

If the cooking time is less than two minutes, first turn the knob past 2 minutes and then turn it back to the mark to set the correct time. To stop the microwave during the cooking process, press the open button or open the door manually.

Note: Always turn the knob back to the zero position when removing food from the microwave before the cooking time is over or when not using the microwave.

CLEANING AND CARE

- The oven should be cleaned regularly and any food deposits removed.
- Remove the power cord from the wall outlet before cleaning. Don't immerse the appliance in water or other fluids when cleaning.
- Failure to maintain the oven in a clean condition could lead to deterioration of the surface that could adversely affect the life of the appliance and possibly result in a hazardous situation
- Never use hard detergent, gasoline, abrasive powder or metal brush to clean any part of the appliance
- Do not remove the waveguide cover

How get rid of strange odors

When the microwave oven has been used for a long time, there may be some strange odors exist in oven, Following 3 methods can get rid of them:

1. Place several lemon slices in a cup, then heat with high Micro Power for 2-3 min.
2. Place a cup of red tea in oven, then heat with high micro power.
3. Put some orange peel into oven, and then heat them with high Micro Power for 1 minute.

Tips for Cleaning

Exterior	Wipe the enclosure with a dampened soft cloth
Door	Using a dampened soft cloth, wipe clean the door and window Wipe the door seals and adjacent parts to remove any spill or spatter.
Control panel	Wipe the control panel with a slightly dampened soft cloth.
Interior walls	Wipe clean the cavity with a dampened soft cloth. Wipe clean the waveguide cover to remove any food splashed
Turntable, rotation ring and rotation axis	Wash with mild soap water. Rinse with clean water and allow drying thoroughly.

TROUBLESHOOTING

Problem	Possible cause	Solution approach
The device cannot be started.	The power plug is not properly plugged into the socket.	Pull the power plug completely out of the socket. Wait 10 seconds and plug it back in.
	The fuse is out or the circuit breaker has tripped.	Contact customer service to replace the fuse or reset the circuit breaker.
	The power outlet is not working.	Test whether other equipment works when plugged into the same power outlet.
The device does not heat.	The microwave door is not closed properly.	Close the door.
The appliance is overheating or the microwave generator is broken.	The appliance was started without food inside.	Never start the appliance without food inside, this may damage the appliance.

DISPOSAL CONSIDERATIONS



If there is a legal regulation for the disposal of electrical and electronic devices in your country, this symbol on the product or on the packaging indicates that this product must not be disposed of with household waste. Instead, it must be taken to a collection point for the recycling of electrical and electronic equipment. By disposing of it in accordance with the rules, you are protecting the environment and the health of your fellow human beings from negative consequences. For information about the recycling and disposal of this product, please contact your local authority or your household waste disposal service.

MANUFACTURER & IMPORTER (UK)

Manufacturer:

Chal-Tec GmbH, Wallstrasse 16, 10179 Berlin, Germany.

Importer for Great Britain:

Berlin Brands Group UK Limited

PO Box 42

272 Kensington High Street

London, W8 6ND

United Kingdom

Estimado cliente:

Le felicitamos por la adquisición de este producto. Lea atentamente el siguiente manual y siga cuidadosamente las instrucciones de uso con el fin de evitar posibles daños. La empresa no se responsabiliza de los daños ocasionados por un uso indebido del producto o por haber desatendido las indicaciones de seguridad. Escanee el siguiente código QR para obtener acceso al manual de usuario más reciente y otra información sobre el producto.



ÍNDICE

Indicaciones de seguridad	26
Indicaciones sobre la batería de cocina	28
Descripción del aparato	30
Funcionamiento	31
Limpieza y cuidado	32
Reparación de anomalías	33
Indicaciones sobre la retirada del aparato	34
Fabricante e importador (RU)	34

DATOS TÉCNICOS

Número de artículo	10027057, 10027058
Suministro eléctrico	220-240 V ~ 50/60 Hz
Potencia del microondas	700 W
Volumen	20 L

INDICACIONES DE SEGURIDAD

Para reducir el riesgo de incendios en el interior del aparato:

- No sobrecaliente los alimentos.
- Retire los cierres de metal y las pinzas de las bolsas de plástico y papel antes de introducir las en el microondas.
- No caliente aceite ni grasa para freír en el microondas, pues es difícil controlar la temperatura.
- Limpie el microondas con un paño húmedo después de cada uso y pase a continuación un paño seco para eliminar la suciedad y las salpicaduras de grasa. Los restos de suciedad acumulados pueden sobrecalentarse e inflamarse.
- Si los materiales se inflaman o humean dentro del microondas, no abra la puerta, apague el aparato y desconecte el enchufe.
- Si calienta la comida en recipientes de plástico, manténgala bajo supervisión para evitar que se inflame.

Para evitar explosiones y una ebullición posterior:

- No caliente los líquidos en recipientes cerrados, pues tienden a explotar. Entre estos se encuentran los biberones y los tapones de rosca.
- Para la cocción, utilice recipientes con una abertura amplia y no retire los líquidos enseguida. Espere un poco antes de retirar la comida del microondas para no quemarse con los líquidos que tengan una ebullición tardía.
- Pele y corte patatas, salchichas y castañas antes de calentarlas. No introduzca en el microondas huevos crudos y duros en su cáscara, pues pueden explotar después de calentarse.
- Mezcle bien el contenido de los biberones y vasos con papilla y, antes de alimentar al bebé, compruebe la temperatura para evitar quemaduras.
- Si el cable de alimentación está dañado, deberá ser sustituido por el fabricante, una empresa autorizada o una persona cualificada .
- Tras la cocción, el recipiente utilizado está muy caliente. Utilice guantes de protección cuando lo retire para evitar escaldarse con el vapor de agua generado.
- Abra la tapa de la comida y las bolsas de palomitas por el lado opuesto a usted para evitar escaldarse el rostro.

Para proteger el plato giratorio de roturas:

- Deje que el plato giratorio se enfríe por completo antes de limpiarlo.
- No coloque alimentos o recipientes muy calientes sobre el plato giratorio frío.
- No coloque alimentos o recipientes congelados sobre el plato giratorio caliente.

Indicaciones generales de seguridad

- Asegúrese de que la vajilla no toque las paredes del microondas.
- Utilice solamente recipientes aptos para microondas.
- No guarde alimentos ni otros objetos en el microondas.
- No utilice el microondas vacío, ya que podría dañarlo.
- Si utiliza el microondas, no lo deje sin supervisión en presencia de niños.
- Utilice exclusivamente los accesorios recomendados por el fabricante.
- Utilice el aparato únicamente en el interior.
- Si la puerta o las juntas están dañadas, deje de utilizar el microondas y contacte un servicio técnico para su reparación.
- No intente reparar el aparato por su cuenta. Solamente un personal técnico cualificado debe llevar a cabo las reparaciones.
- Si se forma humo, desconecte el enchufe y mantenga la puerta del microondas cerrada para evitar alimentar posibles llamas.
- Si calienta líquidos, puede provocar una ebullición repentina. Tome precauciones al retirar el recipiente.
- A la hora de limpiar la puerta, no utilice productos abrasivos o rascadores de metal para evitar rascar o astillar el cristal.
- No utilice el aparato con un temporizador externo o una toma de corriente manejada por control remoto.
- Este aparato no está indicado para uso comercial, sino para uso doméstico o entornos similares.
- El aparato ha sido concebido para calentar alimentos y bebidas. Calentar prendas de ropa, zapatos, bolsas de agua y esponjas puede provocar lesiones, incendios o fuego.
- Los niños mayores de 8 años y las personas con discapacidad física, sensorial o psíquica pueden utilizar el aparato si han sido previamente instruidos por su tutor o supervisor sobre el funcionamiento del mismo y conocen las funciones, las indicaciones de seguridad y los riesgos asociados.
- No utilice productos a vapor para limpiar el aparato.
- No toque las partes del aparato, la puerta ni el elemento calefactor durante su funcionamiento, pues alcanzan temperaturas muy elevadas.

INDICACIONES SOBRE LA BATERÍA DE COCINA

Batería de cocina adecuada para el microondas

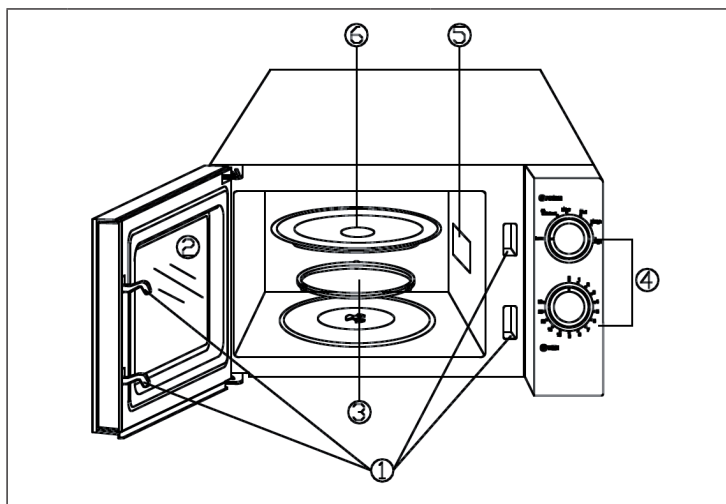
Batería de cocina	Indicaciones
Parrilla	Siga las indicaciones del fabricante correspondiente. La parte inferior de la parrilla debe situarse como mínimo a 5 mm por encima del plato giratorio. Una utilización incorrecta puede provocar la rotura del plato giratorio.
Platos	Siga las indicaciones del fabricante y utilice solamente vajilla de cocina apta para microondas. No coloque una vajilla rota ni astillada en el microondas.
Jarras de cristal	Retire siempre la tapa. Utilícela exclusivamente hasta que los alimentos que contienen se calienten ligeramente. La mayoría de las jarras de cristal no son resistentes al calor y pueden romperse.
Cristalería	Utilice exclusivamente cristalería resistente al calor. Asegúrese de que no tengan bordes metálicos. No introduzca productos de cristal dañados dentro del microondas.
Bolsas de cocción	Siga las indicaciones del fabricante. Nunca cierre la bolsa con una pinza metálica. Deje una ranura abierta en la bolsa para que se pueda evacuar el vapor.
Platos y vasos de papel	Utilícelos solamente para un periodo breve de calentamiento. Mientras tanto, no deje el microondas sin supervisión.
Servilletas de papel	Utilícelas para cubrir alimentos que deben recalentarse y para absorber la grasa. Utilícelas solamente para un periodo breve de calentamiento y mientras tanto no deje el microondas sin supervisión.
Papel de pergamino	Utilícelo como protección contra salpicaduras o como tapa si se generan vapores.

Batería de cocina	Indicaciones
Plástico	Utilice exclusivamente plástico apto para microondas y siga las indicaciones del fabricante correspondiente. El símbolo «Apto para microondas» debe estar impreso en el utensilio correspondiente. Algunos recipientes de plástico se ablandan cuando los alimentos en su interior se calientan. Las bolsas de cocción y las bolsas cerradas de plástico deben cortarse, pincharse o airearse siguiendo las indicaciones del envase, para que se pueda evacuar el vapor.
Film de plástico	Utilice exclusivamente film transparente apto para microondas. Durante el calentamiento, cubra los alimentos con él para conservar la humedad. Asegúrese de que el film no toque los alimentos.
Termómetro	Utilice exclusivamente termómetros de cocina aptos para microondas.
Papel parafinado	Cubra los alimentos para evitar salpicaduras y para conservar la humedad.

Batería de cocina no adecuada para el microondas

Batería de cocina	Indicaciones
Cuencos de aluminio	Pueden provocar la formación de arcos eléctricos. Coloque los ingredientes en un recipiente apto para microondas.
Envases con asas metálicas	Pueden provocar la formación de arcos eléctricos. Coloque los ingredientes en un recipiente apto para microondas.
Utensilios con recubrimiento metálico	El metal evita que los alimentos reciban la energía de las microondas. Con un recubrimiento metálico se pueden formar arcos eléctricos.
Cierres metálicos	Pueden provocar la formación de arcos eléctricos y ocasionar un incendio en el microondas.
Bolsas de papel	Pueden ocasionar un incendio en el microondas.
Espuma	La espuma podría derretirse o contaminar el líquido del interior si se ve expuesta a temperaturas elevadas.
Madera	La madera se seca con el uso en el microondas y puede partirse o fisurarse.

DESCRIPCIÓN DEL APARATO



1	Sistema de cierre de seguridad	4	Panel de control
2	Ventana de seguridad	5	Guía de ondas
3	Anillo del plato giratorio	6	Plato giratorio

Panel de control y perillas

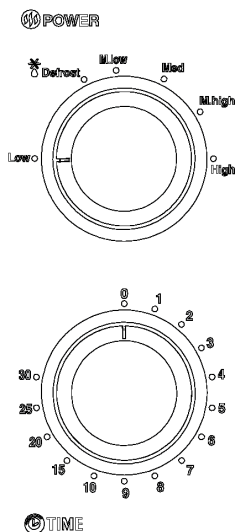
El panel de control dispone de dos perillas. Con una perilla se regula la potencia y con la otra, el tiempo.

Perilla de potencia

Utilice este regulador para ajustar la potencia para el proceso de cocción. Ajuste siempre este control antes de utilizar el microondas.

Temporizador

Este regulador le permite ajustar el tiempo de cocción en intervalos de minutos. El tiempo máximo elegible es de 30 minutos.



FUNCIONAMIENTO

Cocinar en el microondas

El microondas dispone de seis niveles de potencia para cocinar. Seleccione el nivel que mejor se adapte al calentamiento de su plato. Puede aumentar el nivel girando la perilla en el sentido de las agujas del reloj. Puede elegir entre los siguientes niveles de potencia:

	Potencia de microondas	Nivel
1	100 %	Alto
2	85 %	Medio alto
3	66 %	Medio
4	48 %	Medio bajo
5	40 %	Descongelar
6	17 %	Bajo

Para poner en marcha el microondas

1. Introduzca el alimento en el microondas y cierre la puerta.
2. Seleccione el nivel de potencia adecuado con la perilla de potencia.
3. Configure el tiempo de cocción con el temporizador
4. Después de configurar el tiempo, el microondas se pone en marcha.

Si el tiempo de cocción es inferior a 2 minutos, gire primero la perilla más allá de los 2 minutos y luego vuelva a girarla hasta la marca para ajustar el tiempo correcto. Para interrumpir el microondas durante el proceso de cocción, pulse el botón de apertura o abra la puerta manualmente.

Nota: Siempre ponga la perilla en la posición 0 cuando retire los alimentos del microondas antes de que termine el tiempo de cocción o cuando no utilice el microondas.

LIMPIEZA Y CUIDADO

- Limpie el microondas regularmente y retire todos los restos de comida de su interior.
- Antes de limpiar el microondas, desconéctelo de la toma de corriente.
- Nunca sumerja el aparato completamente en agua ni en ningún otro líquido.
- Una limpieza irregular puede reducir la vida útil del microondas.
- No utilice productos de limpieza o polvos abrasivos, gasolina o estropajos metálicos para limpiar el microondas.
- Nunca retire la tapa protectora del microondas.

Recomendaciones para acabar con malos olores

Si ha utilizado el microondas durante bastante tiempo, puede persistir cierto olor en su interior. Puede eliminarlo con uno de los siguientes 3 métodos:

1. Corte un limón en trozos y caliéntelo en una taza durante 2-3 minutos a la máxima potencia.
2. Coloque una taza de té rojo en el microondas y caliéntela a la máxima potencia.
3. Coloque cáscara de naranja en el microondas y caliéntela durante 1 minuto a la máxima potencia.

Recomendaciones para la limpieza

Exterior	Limpie la superficie con un paño suave y húmedo.
Puerta y juntas	Limpie la puerta, la ventana, las juntas y el resto de piezas a su alrededor con un paño húmedo y suave para retirar las salpicaduras y las manchas.
Teclas de control	Limpie las teclas de control con un paño ligeramente húmedo.
Interior	Limpie el interior con un paño húmedo y suave. Limpie la tapa de la guía de ondas para quitar las salpicaduras.
Plato giratorio, anillo y eje	Lave las piezas con agua y un producto de limpieza no abrasivo y deje que se sequen antes de colocarlas.

REPARACIÓN DE ANOMALÍAS

Anomalía	Posible causa	Propuesta de solución
El aparato no se pone en marcha.	El cable de alimentación no está correctamente conectado a la toma de corriente.	Desconecte el enchufe completamente de la toma de corriente. Espere 10 segundos y vuelva a conectarlo.
	El fusible está fundido o el disyuntor se ha disparado.	Póngase en contacto con el servicio técnico para cambiar el fusible o instalar de nuevo el disyuntor.
	La toma de corriente no funciona.	Compruebe si otros aparatos funcionan cuando se conectan a la misma toma de corriente.
El aparato no calienta.	La puerta del microondas no está bien cerrada.	Cierre la puerta.
El aparato se sobrecalienta o el generador de microondas está roto.	Ha puesto en marcha el aparato sin alimentos en su interior.	Nunca ponga en marcha el aparato sin alimentos en su interior, ya que puede romperlo.

INDICACIONES SOBRE LA RETIRADA DEL APARATO



Si en su país existe una disposición legal relativa a la eliminación de aparatos eléctricos y electrónicos, este símbolo estampado en el producto o en el embalaje advierte que no debe eliminarse como residuo doméstico. Debe depositarse en un punto de recogida de reciclaje de aparatos eléctricos y electrónicos. Una retirada de aparatos conforme a las leyes contribuye a proteger el medio ambiente y a las personas a su alrededor frente a posibles consecuencias perjudiciales para la salud. Para obtener información más detallada sobre el reciclaje de este producto, póngase en contacto con su ayuntamiento o con el servicio de eliminación de residuos domésticos.

FABRICANTE E IMPORTADOR (RU)

Fabricante:

Chal-Tec GmbH, Wallstraße 16, 10179 Berlín, Alemania.

Importador para el Reino Unido:

Berlin Brands Group UK Limited

PO Box 42

272 Kensington High Street

London, W8 6ND

United Kingdom

Cher client, chère cliente,

Toutes nos félicitations pour l'acquisition de ce nouvel appareil. Lisez attentivement les indications suivantes et suivez-les pour éviter d'éventuels dommages. Nous ne saurions être tenus pour responsables des dommages dus au non-respect des consignes et à la mauvaise utilisation de l'appareil. Scannez le QR-Code pour obtenir la dernière version du mode d'emploi ainsi que d'autres informations concernant le produit.



SOMMAIRE

Consignes de sécurité	36
Notes sur les ustensiles de cuisine	38
Aperçu de l'appareil	40
Utilisation	41
Nettoyage et entretien	42
Résolution des problèmes	43
Informations sur le recyclage	44
Fabricant et importateur (GB)	44

FICHE TECHNIQUE

Numéro d'article	10027057, 10027058
Alimentation	220-240 V ~ 50/60 Hz
Puissance du micro-onde	700 W
Capacité	20 L

CONSIGNES DE SÉCURITÉ

Pour réduire le risque d'incendie dans la chambre de cuisson :

- Ne pas surchauffer les aliments.
- Retirez les attaches métalliques et les clips des sacs en papier ou en plastique avant de les placer dans le four à micro-ondes.
- Ne faites pas chauffer de l'huile ou de la graisse de friture au four à micro-ondes car il est difficile de contrôler la température.
- Nettoyez le four à micro-ondes avec un chiffon humide après chaque utilisation et essuyez-le avec un chiffon sec pour enlever la saleté et les éclaboussures de graisse. La saleté accumulée pourrait surchauffer et s'enflammer.
- Si des matériaux présents dans le four à micro-ondes s'enflamment ou dégagent de la fumée, gardez la porte du four à micro-ondes fermée, coupez l'alimentation et débranchez l'appareil.
- Lorsque vous faites chauffer des aliments dans des récipients en plastique, ne les perdez pas de vue au cas où ils s'enflammeraient.

Pour éviter les explosions ou les bouillonnements ultérieurs :

- Ne chauffez pas les liquides dans des récipients fermés car ils ont tendance à exploser. Cela inclut les biberons avec un bouchon.
- Utilisez des récipients à large ouverture pour la cuisson et ne retirez pas immédiatement les liquides chauds. Attendez un peu avant de les sortir du four à micro-ondes pour ne pas vous ébouillanter avec les liquides qui vont ensuite bouillir.
- Les pommes de terre, les saucisses et les châtaignes doivent être épluchées ou incisées avant d'être chauffées. Les œufs crus et durs dans leur coquille ne doivent pas être cuits au four à micro-ondes, car ils peuvent exploser même après avoir été chauffés.
- Mélangez bien le contenu des biberons et des pots d'aliments pour bébés et vérifiez la température avant de donner le repas pour éviter les brûlures.
- Si le cordon d'alimentation est endommagé, il doit être remplacé par le fabricant, un centre de service agréé ou une personne de qualification similaire.
- Après la cuisson, le récipient utilisé est très chaud. Utilisez des gants de cuisine lorsque vous le retirez pour éviter de vous ébouillanter avec la vapeur qui s'échappe.
- Ouvrez les couvercles des sacs de nourriture et de pop-corn sur le côté opposé à eux afin qu'ils ne se brûlent pas le visage.

Pour protéger la platine contre les bris de verre :

- Laissez la platine refroidir avant de la nettoyer.
- Ne placez pas d'aliments ou de récipients chauds sur le plateau tournant froid.
- Ne placez pas d'aliments ou de récipients congelés sur le plateau tournant chaud.

Instructions générales de sécurité

- Veillez à ce que l'ustensile de cuisson ne touche pas les parois du four à micro-ondes.
- N'utilisez que des récipients adaptés au four à micro-ondes.
- Ne conservez pas d'aliments ou d'autres articles dans le four à micro-ondes.
- N'utilisez pas le four à micro-ondes sans son contenu, sinon il pourrait être endommagé.
- Lorsque vous utilisez le four à micro-ondes, ne le laissez pas sans surveillance en présence d'enfants.
- N'utilisez que les accessoires spécifiés par le fabricant.
- N'utilisez le four à micro-ondes qu'à l'intérieur.
- Si la porte ou les joints sont endommagés, ne continuez pas à utiliser le four à micro-ondes, mais faites-le réparer par une entreprise spécialisée.
- N'essayez pas de réparer l'appareil vous-même. Les réparations ne peuvent être effectuées que par des spécialistes qualifiés.
- Si de la fumée apparaît, débranchez le four à micro-ondes et gardez la porte fermée pour étouffer toute flamme.
- Le chauffage des liquides peut provoquer une ébullition soudaine. Faites attention lorsque vous retirez le conteneur.
- N'utilisez pas de nettoyeurs abrasifs ou de grattoirs métalliques pour nettoyer la porte afin de ne pas rayer ou briser le verre.
- N'utilisez pas l'appareil avec une minuterie externe ou une prise télécommandée.
- L'appareil n'est pas destiné à un usage commercial, mais uniquement à un usage domestique et à des environnements similaires.
- L'appareil est utilisé pour chauffer des aliments et des boissons. Les vêtements chauffants, les pantoufles, les coussins chauffants et les éponges peuvent provoquer des blessures, un incendie ou des brûlures.
- Les enfants à partir de 8 ans et les personnes souffrant de handicaps mentaux, sensoriels et physiques ne peuvent utiliser l'appareil que s'ils ont été parfaitement familiarisés avec les fonctions et les précautions de sécurité par une personne responsable et s'ils comprennent les risques associés
- N'utilisez pas de nettoyeur à vapeur pour le nettoyage.
- Ne touchez pas les pièces de l'appareil, la porte et les éléments chauffants à l'intérieur pendant le fonctionnement, ils peuvent devenir très chauds.

NOTES SUR LES USTENSILES DE CUISINE

Batterie de cuisine adaptée au four à micro-ondes

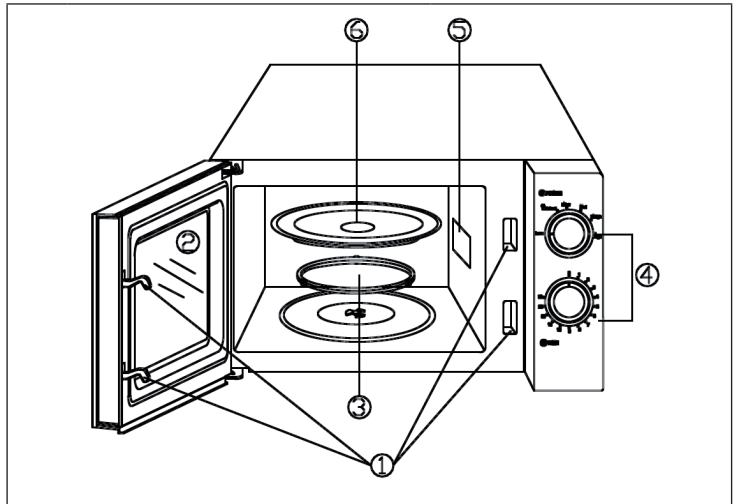
Ustensiles de cuisine	Note
Plateau de barbecue	Suivez les instructions du fabricant respectif. Le dessous du plateau de la grille doit se trouver à au moins 5 mm au-dessus du plateau tournant. Une utilisation incorrecte peut entraîner la rupture de la platine.
Vaisselle	Suivez les instructions du fabricant et n'utilisez que des ustensiles de cuisson adaptés au four à micro-ondes. Ne placez pas de plats fêlés ou ébréchés dans le four à micro-ondes.
Carafe en verre	Retirez toujours le couvercle. Ne les utilisez que jusqu'à ce que les aliments qu'ils contiennent soient légèrement chauds. La plupart des bocaux en verre ne sont pas résistants à la chaleur et peuvent se briser.
Verrerie	N'utilisez que des verres résistant à la chaleur. Assurez-vous qu'ils n'ont pas de douille métallique. Ne placez pas d'objets en verre endommagés dans le four à micro-ondes.
Sac de cuisson	Suivez les instructions du fabricant. Ne fermez jamais les sacs de cuisson avec une pince métallique. Laissez les sacs de cuisson ouverts un peu pour permettre à la vapeur de s'échapper.
Assiettes et gobelets en papier	Ne les utilisez que pour un chauffage de courte durée. Ne laissez jamais le four à micro-ondes sans surveillance pendant cette période.
Serviettes en papier	Utilisez-les pour couvrir les aliments que vous réchauffez et pour absorber les graisses. Ne les utilisez que pour un chauffage de courte durée et ne laissez jamais le four à micro-ondes sans surveillance pendant ce temps.
Papier sulfurisé	Utilisez-le comme protection contre les éclaboussures ou comme couverture lors de la cuisson à la vapeur.

Ustensiles de cuisine	Note
Plastique	N'utilisez que du plastique adapté au four à micro-ondes et suivez les instructions du fabricant. Le symbole « adapté au four à micro-ondes » doit être imprimé sur l'ustensile concerné. Certains récipients en plastique deviennent mous lorsque les aliments qu'ils contiennent se réchauffent. Les sacs de cuisson et les sacs en plastique hermétiquement fermés doivent être coupés, perforés ou ventilés pour permettre à la vapeur de s'échapper, conformément aux instructions figurant sur l'emballage.
Film plastique	N'utilisez que du film plastique adapté au four à micro-ondes. Couvrez-en les aliments pendant la cuisson pour préserver l'humidité. Veillez à ce que la feuille d'aluminium ne touche pas les aliments pendant le processus.
Thermomètre	N'utilisez que des thermomètres de cuisson adaptés au four à micro-ondes.
Papier ciré	Couvrez les aliments pour les protéger des éclaboussures et pour préserver leur humidité.

Des ustensiles de cuisine inadaptés au four à micro-ondes

Ustensiles de cuisine	Note
Coque en aluminium	Peut provoquer des arcs électriques. Placez les aliments dans un récipient adapté au four à micro-ondes.
Emballage avec poignée en métal	Peut provoquer des arcs électriques. Placez les aliments dans un récipient adapté au four à micro-ondes.
Ustensiles en métal ou à revêtement métallique	Le métal protège les aliments de l'énergie des micro-ondes. L'arc électrique peut être causé par une gaine métallique.
Fermeture en métal	Peut provoquer un arc électrique et un incendie dans le four à micro-ondes.
Sacs en papier	Peut provoquer un incendie dans le four à micro-ondes.
Mousse	La mousse peut fondre ou contaminer le fluide à l'intérieur si elle est exposée à des températures élevées.
Bois	Le bois se dessèche lorsqu'il est utilisé dans le four à micro-ondes et peut se fendre ou se fissurer.

APERÇU DE L'APPAREIL



1	Verrouillage de sécurité	4	Panneau de commande
2	Fenêtre de visualisation	5	Guide à ondes
3	Baguette rotative	6	Plaque de verre

Panneau de commande et contrôleur

Le panneau de commande se compose de deux commandes rotatives. Avec un contrôleur, elle peut régler la quantité d'énergie, avec l'autre le temps.

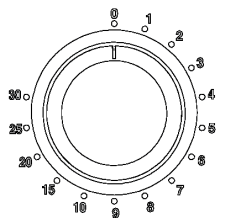
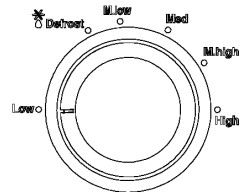
Régulateur de l'énergie

Utilisez cette commande pour régler la quantité d'énergie pour le processus de cuisson. Réglez toujours cette commande avant de l'utiliser.

Minuterie

Cette commande vous permet de régler le temps de cuisson par incréments de minutes. Le temps de cuisson maximum qui peut être réglé est de 30 minutes.

POWER



TIME

UTILISATION

La cuisson au four à micro-ondes

Vous avez le choix entre six niveaux d'énergie pour la cuisson au four à micro-ondes. Sélectionnez le niveau qui convient le mieux au chauffage de votre plat. Vous pouvez augmenter le niveau en tournant la commande dans le sens des aiguilles d'une montre. Les niveaux d'énergie suivants sont disponibles :

	Puissance des micro-ondes	Niveau
1	100%	Élevé
2	85%	Moyennement élevé
3	66%	Moyen
4	48%	Moyennement faible
5	40%	Décongélation
6	17%	Faible

Pour démarrer le four à micro-ondes

1. Placez vos aliments dans le four à micro-ondes et fermez la porte.
2. Tournez le bouton de contrôle de l'énergie et sélectionnez un niveau d'énergie approprié.
3. Réglez le temps de cuisson à l'aide de la minuterie.
4. Une fois que vous avez réglé l'heure, le four à micro-ondes démarre.

Si le temps de cuisson est inférieur à deux minutes, tournez d'abord le bouton au-delà de 2 minutes, puis tournez-le à nouveau vers le repère pour régler le temps correct. Pour interrompre le four à micro-ondes pendant le processus de cuisson, appuyez sur le bouton d'ouverture ou ouvrez la porte manuellement.

Remarque : Remettez toujours la commande en position zéro lorsque vous retirez les aliments du four à micro-ondes avant la fin de la cuisson ou lorsque vous n'utilisez pas le four à micro-ondes.

NETTOYAGE ET ENTRETIEN

- Nettoyez régulièrement le four et éliminez tous les résidus d'aliments.
- Débranchez toujours la fiche de la prise avant le nettoyage.
- Ne plongez jamais complètement l'appareil dans l'eau ou dans d'autres liquides.
- Un nettoyage irrégulier entraîne une usure et une réduction de la durée de vie de l'appareil.
- N'utilisez pas de nettoyeurs agressifs, de benzine, de poudres à récurer ou d'éponges métalliques pour le nettoyage.
- Ne retirez jamais le couvercle.

Ainsi vous éliminez les odeurs désagréables

Si vous avez utilisé l'appareil pendant un certain temps, des odeurs désagréables peuvent apparaître. Les 3 méthodes suivantes peuvent être utilisées pour éliminer les odeurs désagréables :

1. Coupez un citron en morceaux et faites chauffer les morceaux dans une tasse pendant 2 à 3 minutes à puissance maximale au four à micro-ondes.
2. Placez une tasse de thé rouge dans le four à micro-ondes et chauffez à température élevée.
3. Placer les écorces d'orange dans le four à micro-ondes et chauffer à puissance maximale pendant 1 minute.

Conseils de nettoyage

Extérieur	Essuyez l'extérieur avec un chiffon doux et humide.
Porte et joint	Essuyez la porte, la fenêtre, le joint et toutes les parties adjacentes avec un chiffon doux et humide pour éliminer les éclaboussures et les taches.
Touches de fonction	Nettoyez les touches de fonction avec un chiffon légèrement humide.
Murs intérieurs	Nettoyez l'intérieur avec un chiffon doux et humide. Essuyez également le couvercle du guide d'ondes pour éliminer les éclaboussures de nourriture.
Plateau tournant, anneau rotatif et axe de rotation	Lavez les pièces avec de l'eau et un détergent doux et laissez-les sécher complètement.

RÉSOLUTION DES PROBLÈMES

Problème	Cause possible	Approche de la solution
L'appareil ne peut pas être démarré.	La fiche secteur n'est pas insérée correctement dans la prise.	Débranchez complètement le cordon d'alimentation de la prise murale. Attendez 10 secondes et rebranchez-le.
	Le fusible est en panne ou le disjoncteur s'est déclenché.	Contactez le service client pour remplacer le fusible ou réinitialiser le disjoncteur.
	La prise ne fonctionne pas.	Vérifiez si d'autres appareils fonctionnent lorsqu'ils sont branchés sur la même prise.
L'appareil ne chauffe pas.	La porte du four à micro-ondes n'est pas correctement fermée.	Fermez la porte.
L'appareil surchauffe ou le générateur de micro-ondes est cassé.	L'appareil a été mis en marche sans nourriture à l'intérieur.	Ne démarrez jamais l'appareil sans aliments à l'intérieur, cela peut détruire l'appareil.

INFORMATIONS SUR LE RECYCLAGE



Si l'élimination des appareils électriques et électroniques est réglementée dans votre pays, ce symbole sur le produit ou sur l'emballage indique qu'il ne doit pas être jeté avec les ordures ménagères. Vous devez l'acheminer vers un point de collecte pour le recyclage des équipements électriques et électroniques. En respectant des règles de recyclage, vous protégez l'environnement et la santé de vos semblables des conséquences négatives. Pour plus d'informations sur le recyclage et l'élimination de ce produit, contactez votre autorité locale ou votre service d'élimination des déchets ménagers.

FABRICANT ET IMPORTATEUR (GB)

Fabricant :

Chal-Tec GmbH, Wallstraße 16, 10179 Berlin, Allemagne.

Importateur pour la Grande Bretagne :

Berlin Brands Group UK Limited

PO Box 42

272 Kensington High Street

London, W8 6ND

United Kingdom

Gentile Cliente,

La ringraziamo per aver acquistato il dispositivo. La preghiamo di leggere attentamente le seguenti istruzioni per l'uso e di seguirle per evitare possibili danni tecnici. Non ci assumiamo alcuna responsabilità per danni scaturiti da una mancata osservazione delle avvertenze di sicurezza e da un uso improprio del dispositivo. Scansionare il codice QR seguente, per accedere al manuale d'uso più attuale e per ricevere informazioni sul prodotto.



INDICE

Avvertenze di sicurezza	46
Indicazioni per il pentolame	48
Descrizione del prodotto	50
Utilizzo	51
Pulizia e manutenzione	52
Correzione degli errori	53
Avviso di smaltimento	54
Produttore e importatore (UK)	54

DATI TECNICI

Numero articolo	10027057, 10027058
Alimentazione	220-240 V ~ 50/60 Hz
Potenza del microonde	700 W
Capacità	20 L

AVVERTENZE DI SICUREZZA

Per ridurre il pericolo di incendi nel vano cottura:

- Non surriscaldare il cibo.
- Rimuovere chiusure metalliche e graffette dalle buste di carta o di plastica prima di inserirle nel microonde.
- Non riscaldare olio o grassi di frittura nel microonde, dato che è difficile riuscire a controllare la temperatura.
- Pulire il microonde dopo ogni utilizzo con un panno umido e asciugarlo con un altro panno asciutto per rimuovere sporco e schizzi di grasso. Resti di sporco accumulati possono surriscaldarsi e prendere fuoco.
- Nel caso dovessero incendiarsi o fumare dei materiali nel microonde, lasciare chiusa la porta, spegnere il dispositivo e rimuovere la spina.
- Non lasciare il cibo incustodito se lo si scalda nei contenitori di plastica, perché potrebbe incendiarsi.

Per evitare esplosioni o un'ebollizione successiva:

- Non riscaldare i liquidi in contenitori chiusi, perché tendono a esplodere. In questa categoria rientrano anche i biberon con un tappo a vite.
- Utilizzare per l'ebollizione contenitori con un'apertura ampia e non rimuovere subito i liquidi bollenti. Aspettare un po' prima di rimuoverli dal microonde per evitare di scottarsi.
- Patate, salsicce e castagne vanno pelate o incise prima di essere scaldate. Uova crude e sode con il guscio non possono essere cotte nel microonde, perché possono esplodere anche dopo essere state scaldate.
- Miscelare bene il contenuto di biberon e barattoli con pappe e verificare la temperatura prima di somministrarle ai bebè per evitare scottature.
- Se il cavo di alimentazione è danneggiato, deve essere sostituito dal produttore, da un'azienda tecnica autorizzata o da una persona con qualifica equivalente.
- Il contenitore utilizzato risulta bollente dopo la cottura. Usare guanti da forno quando lo si preleva dal microonde per evitare di scottarsi con il vapore acqueo che fuoriesce.
- Aprire i coperchi di cibo e buste di pop corn in direzione opposta al proprio viso per evitare di scottarsi.

Per proteggere il piatto girevole dalla rottura:

- Lasciare che il piatto si raffreddi prima di pulirlo.
- Non posizionare cibo o contenitori bollenti sul piatto freddo.
- Non posizionare cibo o contenitori congelati sul piatto caldo.

Avvertenze di sicurezza generali

- Assicurarsi che le stoviglie non tocchino le pareti del microonde.
- Utilizzare solo contenitori adatti al microonde.
- Non stipare cibo o altri oggetti nel dispositivo.
- Non utilizzare il microonde senza contenuto perché potrebbe danneggiarsi.
- Non lasciare incustodito il dispositivo quando lo si usa in presenza di bambini.
- Utilizzare solo gli accessori proposti dal produttore.
- Usare il microonde solo in locali interni.
- Non usare il microonde quando la porta o le guarnizioni sono danneggiate e farlo riparare da un'azienda specializzata.
- Non cercare di riparare autonomamente il dispositivo. Le riparazioni devono essere eseguite solo da personale qualificato.
- Se dovesse svilupparsi del fumo staccare la spina e tenere chiusa la porta del microonde per estinguere eventuali fiamme.
- Il riscaldamento di liquidi può portare a un'ebollizione improvvisa. Fare attenzione quando si preleva il contenitore.
- Non usare sostanze abrasive o raschietti metallici per pulire la porta per evitare di graffiare o scheggiare il vetro.
- Non utilizzare il dispositivo con un timer esterno o una presa telecomandata.
- Il dispositivo non è idoneo per un uso commerciale, bensì domestico e in ambienti simili.
- Il dispositivo serve per riscaldare cibo e bevande. Scaldare abiti, pantofole, cuscini termici e spugne può causare lesioni, incendi o fiamme.
- I bambini a partire da 8 anni e le persone con limitate capacità fisiche, psichiche e sensoriali possono utilizzare il dispositivo solo se sono stati istruiti da una persona responsabile della loro sicurezza sulle modalità d'uso e sulle procedure di sicurezza e se questi comprendono i rischi associati.
- Non usare pulitori a vapore per pulire il microonde.
- Durante il funzionamento non toccare i componenti, la porta e gli elementi riscaldanti interni perché possono diventare molto caldi.

INDICAZIONI PER IL PENTOLAME

Pentolame indicato per il microonde

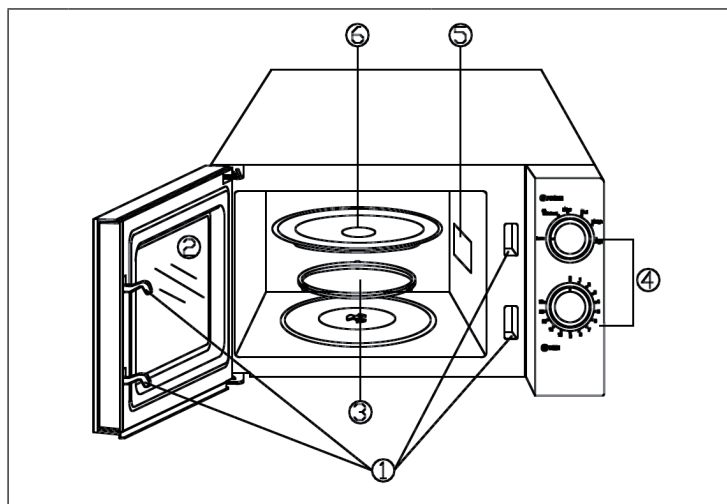
Pentolame	Nota
Teglia da griglia	Seguire le indicazioni del produttore. Il retro della teglia da griglia deve trovarsi ad almeno 5 mm sopra il piatto girevole. Un uso scorretto può causarne la rottura.
Stoviglie	Seguire le indicazioni di ciascun produttore e utilizzare esclusivamente stoviglie adatte per microonde. Non inserirvi stoviglie crepate o scheggiate.
Brocche di vetro	Togliere sempre il coperchio. Utilizzare le brocche solo finché gli alimenti ivi contenuti sono leggermente caldi. La maggior parte delle brocche non sono resistenti al calore e possono quindi rompersi.
Articoli di vetro	Usare esclusivamente articoli di vetro resistenti al calore. Assicurarsi che non abbiano montature metalliche e non posizionare articoli di vetro danneggiati nel microonde.
Sacchetto per cuocere cibi	Seguire le indicazioni del produttore. Non chiudere i sacchetti con un punto metallico e lasciarli leggermente aperti, in modo che il vapore fuoriesca.
Piatti e bicchieri di carta	Usarli solo per scaldare brevemente e non lasciare il microonde incustodito durante il processo.
Tovagliolini di carta	Utilizzarli per coprire gli alimenti da scaldare e per assorbire il grasso. Usarli solo per scaldare brevemente e non lasciare il microonde incustodito durante il processo.
Pergamena vegetale	Utilizzarla come protezione antigoccia o come copertura durante la cottura a vapore.

Pentolame	Nota
Plastica	Seguire le indicazioni di ciascun produttore e utilizzare esclusivamente plastica adatta per microonde. Il simbolo "adatto per microonde" deve essere impresso su ogni utensile. Alcuni contenitori di plastica si ammorbidiscono quando gli alimenti diventano caldi internamente. Secondo le indicazioni fornite sulla confezione, i sacchetti di plastica sigillati e quelli per cuocere cibi devono essere incisi, forati oppure aerati per lasciar uscire il vapore.
Pellicola trasparente	Usare solo pellicole trasparenti adatte per il microonde. Per mantenere l'umidità coprirci gli alimenti mentre li si scalda e assicurarsi che non entrino in contatto con il cibo.
Termometro	Usare solo termometri da cucina adatti per microonde.
Carta cerata	Utilizzarla come copertura degli alimenti e protezione antigoccia per mantenere la loro umidità.

Pentolame non indicato per il microonde

Pentolame	Nota
Ciotola d'acciaio	Può causare la formazione di archi. Inserire gli alimenti in un contenitore adatto al microonde.
Confezione con impugnatura metallica	Può causare la formazione di archi. Inserire gli alimenti in un contenitore adatto per microonde.
Utensili metallici oppure rivestiti in metallo.	Il metallo scherma gli alimenti dall'energia del microonde. Il rivestimento metallico può causare la formazione di archi.
Chiusura metallica	Può causare la formazione di archi, nonché un incendio nel microonde.
Sacchetti di carta	Possono causare incendi nel microonde.
Materiale espanso	L'espanso può sciogliersi o contaminare il liquido all'interno se esposto alle alte temperature.
Legno	Il legno si asciuga nel microonde e può scheggiarsi o scoppiare.

DESCRIZIONE DEL PRODOTTO



1	Blocco di sicurezza	4	Pannello di controllo
2	Finestra di visualizzazione	5	Guida d'onda
3	Anello per piatto girevole	6	Piatto di vetro

Pannello di controllo e manopole di regolazione

Il pannello di controllo consta di due manopole. Con una si imposta la potenza e con l'altra la durata.

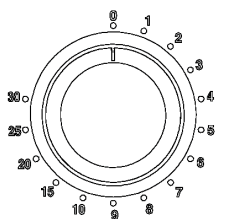
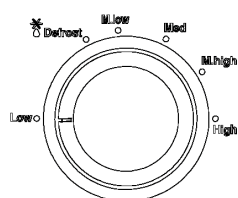
Manopola della potenza

Con questa manopola si imposta la potenza desiderata per la cottura. Prima dell'uso impostarla sempre per prima.

Timer

Con questa manopola si imposta la durata del ciclo di cottura in minuti. Il tempo di cottura massimo è di 30 minuti.

POWER



TIME

UTILIZZO

Cuocere nel microonde

Per cuocere nel microonde sono disponibili sei livelli di potenza. Selezionare il livello che più si addice per scaldare la propria pietanza. Si può aumentare il livello girando la manopola in senso orario. Sono disponibili i seguenti livelli di potenza:

	Potenza microonde	Livello
1	100%	Alto
2	85%	Medio alto
3	66%	Medio
4	48%	Medio basso
5	40%	Scongelare
6	17%	Basso

Come accendere il microonde

1. Posizionare il cibo nel microonde e chiudere la porta.
2. Girare la manopola e selezionare il livello di potenza adatto.
3. Impostare la durata del ciclo di cottura con il timer.
4. Dopo aver impostato la durata il microonde si aziona.

Se la durata della cottura è inferiore a due minuti, girare la manopola superando i 2 minuti per poi farla tornare indietro sulla tacca per impostare il tempo corretto. Per interrompere la cottura, premere il tasto Apri oppure aprire manualmente la porta.

Nota: girare sempre la manopola in posizione zero quando si preleva il cibo dal microonde prima dello scadere del tempo oppure quando non lo si usa.

PULIZIA E MANUTENZIONE

- Pulire il forno regolarmente e rimuovere tutti i resti di cibo.
- Staccare sempre la spina dalla presa prima di pulire il microonde.
- Non immergere il dispositivo completamente in acqua o altri liquidi.
- Una pulizia irregolare causa usura e una durata più breve del dispositivo.
- Non usare detergenti aggressivi, benzina, polvere abrasiva o spugne metalliche.
- Non rimuovere mai la copertura.

Come eliminare odori sgradevoli

Dopo aver usato il dispositivo per un po', può capitare di sentire odori sgradevoli. Seguire i seguenti 3 metodi per eliminare gli odori:

1. Tagliare a pezzetti un limone scaldandoli in una tazza al massimo livello per 2-3 minuti nel microonde.
2. Posizionare una tazza di tè rosso nel microonde e scaldarla al massimo livello.
3. Posizionare le bucce di arancia nel microonde e scaldarle al massimo livello per 1 minuto.

Consigli per la pulizia

Lato esterno	Pulire l'esterno del dispositivo con un panno morbido inumidito.
Porta e guarnizione	Pulire porta, finestra, guarnizione e tutte le parti adiacenti con un panno morbido inumidito per rimuovere schizzi e macchie.
Comandi	Pulire i comandi con un panno leggermente inumidito.
Pareti interne	Pulire il vano interno con un panno morbido inumidito. Asciugare anche la copertura per la guida d'onda per rimuovere gli schizzi di cibo.
Piatto, anello e asse girevole	Pulire i pezzi con acqua e detersivo delicato e lasciarli asciugare.

CORREZIONE DEGLI ERRORI

Problema	Causa probabile	Soluzione
Il dispositivo non si aziona.	La spina non è inserita bene nella presa elettrica.	Staccare la spina dalla presa elettrica. Aspettare 10 secondi e reinserirla.
	Il fusibile è fuori sede o l'interruttore di sicurezza è scattato.	Rivolgersi al servizio di assistenza clienti per sostituire il fusibile o rimettere l'interruttore di sicurezza.
	La presa di corrente non funziona.	Verificare se altri dispositivi funzionano quando sono collegati alla stessa presa.
Il dispositivo non scalda.	La porta del microonde non è chiusa bene.	Chiudere la porta.
Il dispositivo si surriscalda o il generatore di microonde è rotto.	Il dispositivo è stato azionato senza alimenti al suo interno.	Non azionare il microonde senza alimenti, perché può subire danneggiamenti.

AVVISO DI SMALTIMENTO



Se nel vostro Paese sono vigenti regolamenti legislativi relativi allo smaltimento di dispositivi elettrici ed elettronici, questo simbolo sul prodotto o sull'imballaggio indica che non è consentito smaltire questo prodotto nei rifiuti casalinghi. Il dispositivo deve invece essere portato in un centro di raccolta per il riciclaggio di dispositivi elettrici ed elettronici. Lo smaltimento conforme tutela l'ambiente e salvaguarda la salute del prossimo da conseguenze negative. Informazioni riguardanti il riciclaggio e lo smaltimento di questo prodotto sono disponibili presso l'amministrazione locale o il servizio di smaltimento dei rifiuti.

PRODUTTORE E IMPORTATORE (UK)

Produttore:

Chal-Tec GmbH, Wallstraße 16, 10179 Berlino, Germania.

Importatore per la Gran Bretagna:

Berlin Brands Group UK Limited

PO Box 42

272 Kensington High Street

London, W8 6ND

United Kingdom



KLARSTEIN