



RCD320

Radio mit CD-Player

Radio with CD player

Radio con reproductor de CD

Radio avec lecteur CD

Radio con lettore CD

10027419 10027420

auna

www.auna-multimedia.com

Sehr geehrter Kunde,

wir gratulieren Ihnen zum Erwerb Ihres Gerätes. Lesen Sie die folgenden Hinweise sorgfältig durch und befolgen Sie diese, um möglichen Schäden vorzubeugen. Für Schäden, die durch Missachtung der Hinweise und unsachgemäßen Gebrauch entstehen, übernehmen wir keine Haftung. Scannen Sie den folgenden QR-Code, um Zugriff auf die aktuellste Bedienungsanleitung und weitere Informationen rund um das Produkt zu erhalten:



INHALTSVERZEICHNIS

Sicherheitshinweise 4
 Geräteübersicht 6
 Radio 7
 CD-Player 7
 Hinweise zur Entsorgung 8
 Konformitätserklärung 8

English 9
 Español 15
 Français 21
 Italiano 27

TECHNISCHE DATEN

Artikelnummer	10027419, 10027420
Stromversorgung	220-240 V ~ 50/60 Hz

SICHERHEITSHINWEISE

Allgemeine Sicherheitshinweise



VORSICHT

Verletzungsgefahr! Hören Sie nicht mit übermäßig hoher Lautstärke Musik, da dies zu Hörschäden führen kann.

- Kinder ab 8 Jahren, psychisch, sensorisch und körperlich eingeschränkte Menschen dürfen das Gerät nur benutzen, wenn sie vorher von einer für sie verantwortlichen Aufsichtsperson ausführlich mit den Funktionen und den Sicherheitsvorkehrungen vertraut gemacht wurden und die damit verbundenen Risiken verstehen.
- Legen Sie nur CDs in das CD-Fach.
- Öffnen Sie niemals die Geräteabdeckung und versuchen Sie keinesfalls, selbst Reparaturen am Gerät vorzunehmen.
- Wenden Sie sich für Reparaturen an hierfür qualifiziertes Personal. Das Gerät enthält keine vom Nutzer zu wartenden Gerätebestandteile.
- Eine unsachgemäße Handhabung kann zu Schäden am Gerät und zum Erlöschen des Garantieanspruchs führen.

Stromanschluss

- Verwenden Sie ausschließlich das im Lieferumfang enthaltene Netzteil. Die Verwendung eines anderen Netzteils kann zum Erlöschen der Garantie und/oder irreparablen Schäden am Gerät führen.
- Ziehen Sie während Gewittern den Stecker des Geräts aus der Steckdose.
- Stellen Sie sicher, dass das Gerät ausgeschaltet wurde, bevor Sie den Netzstecker ziehen.
- Wenn Sie eine Mehrfachsteckdose oder den Stecker als Trennvorrichtung verwenden, sollten Sie darauf achten, dass diese immer leicht zugänglich und betriebsbereit sind.
- Werfen Sie Batterien niemals in offenes Feuer und versuchen Sie keinesfalls, deren Außenhülle zu öffnen.
- Batterien sind, wenn sie verschluckt werden, gesundheitsgefährdend und sollten deshalb außerhalb der Reichweite von kleinen Kindern gelagert werden.

Belüftung

- Blockieren oder bedecken Sie keinesfalls die Belüftungsöffnungen, Löcher oder Öffnungen des Geräts, mit Gegenständen wie Teppichen, Tüchern und ähnlichem, da andernfalls die Funktionalität und/oder die Belüftung für eine sicherer Verwendung nicht gewährleistet werden können.
- Die Unterseite des Geräts kann warm werden, wenn das Gerät über einen längeren Zeitraum verwendet wird. Dies ist normal.

Standort

- Vergewissern Sie sich, dass das Gerät auf einer flachen und stabilen Oberfläche steht.
- Stellen Sie das Gerät maximal 1,4 Meter von der nächsten Steckdose entfernt auf. Vergewissern Sie sich, dass das Netzstromkabel und die Lautsprecherkabel nicht zu einer Stolperfalle werden können.
- Platzieren Sie das Gerät mindestens einen Meter von anderen elektrischen Geräten entfernt, um Störgeräusche zu vermeiden.
- Stellen Sie das Gerät so auf, dass es sich innerhalb der Reichweite von externen BT-Geräten (beispielsweise iPod/ iPhone/iPad/ Androidgeräte/ Computer etc.) befindet. Die Reichweite beträgt (ohne Hindernisse) maximal 10 Meter (33 Fuß).
- Achten Sie darauf, dass das Gerät genug Platz nach oben hat, so dass die Antenne richtig ausgerichtet werden kann.
- Stellen Sie das Gerät niemals direkt auf antike oder polierte Oberflächen.

Hinweise zum Laser

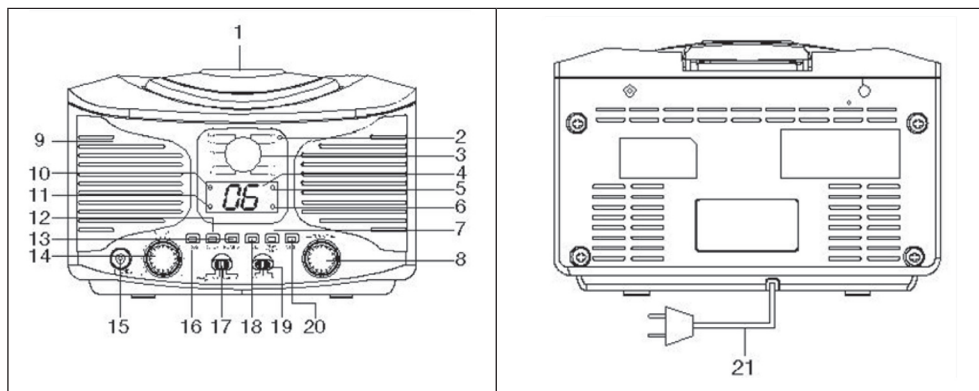


VORSICHT

Verletzungsgefahr! Berühren Sie niemals die optische Linse im CD-Fach und schauen sie auch nicht in diese hinein.

- Bei diesem Gerät handelt es sich um ein Laserprodukt der Klasse 1
- Die Verwendung von nicht in der Bedienungsanleitung aufgeführten Steuerungen oder eine nicht autorisierte Modifikation des Geräts, kann zu einer schädlichen Freisetzung von Laserstrahlung führen.

GERÄTEÜBERSICHT



1	CD-Fach	12	Wiederholen-Taste
2	Stereo-Anzeige	13	Zurück-Taste
3	Frequenzband	14	Lautstärkereglер
4	Display	15	AUX-IN
5	Power-LED	16	Program-Taster
6	Program-Anzeige	17	Funktions-Wahlschalter
7	Wiedergabe / Pause / Stop	18	Vor-Taste
8	Frequenzband-Regler	19	Band-Schalter
9	Integrierte Lautsprecher	20	Stop-Taste
10	Wiedergabe-LED	21	Stromkabel
11	Wiederholen-LED		

RADIO

- Schieben Sie den Funktions-Wahlschalter auf die Stellung Radio.
- Stellen Sie den Band-Schalter auf die gewünschte Position (FM oder FM Stereo). Wir empfehlen, den Schalter auf
- Stellen Sie mit dem Frequenzband-Regler den von Ihnen gewünschten Sender ein.

CD-PLAYER

- Schieben Sie den Funktions-Wahlschalter auf die Position CD.
- Das CD-Fach lässt sich durch Druck auf „Open/Close“ auf der unteren rechten Ecke des Fachs öffnen sowie schließen.
- Spielen Sie die CD mit ►|| (7) ab, stoppen Sie mit ■ (20) und navigieren Sie mit ◀◀ und ▶▶ (kurz drücken für nächsten/vorigen Track, gedrückt halten zum schnellen Vor-/Rücklauf).

Repeat-Funktion

Drücken Sie den Repeat-Taster einmal, um den aktuellen Track zu wiederholen. Zweimaliges Drücken von Repeat schaltet in den Repeat-All-Modus (die gesamte CD wird wiederholt). Die Repeat-Modi werden von der Repeat-LED (11) angezeigt (blinken bzw. durchgehendes Leuchten).

Programmierte Wiedergabe

- Drücken Sie den Program-Taster (16), während eine CD eingelegt ist, aber nicht abgespielt wird. „01“ für den ersten freien Speicherplatz wird angezeigt.
- Nutzen Sie die Pfeiltasten ◀◀ und ▶▶, um den gewünschten Track auszuwählen und drücken Sie dann den
- Program-Taster (16), um die nächste freie Speicherstelle anzuzeigen.
- Wiederholen Sie diese Prozedur, bis die Wiedergabeliste ihrem Wunsch entspricht.
- Drücken Sie Play/Pause (7), um die Liste abzuspielden.
- Um die Wiedergabeliste zu verlassen und den Program-Modus zu beenden, drücken Sie ■ (20).

HINWEISE ZUR ENTSORGUNG



Wenn es in Ihrem Land eine gesetzliche Regelung zur Entsorgung von elektrischen und elektronischen Geräten gibt, weist dieses Symbol auf dem Produkt oder auf der Verpackung darauf hin, dass dieses Produkt nicht im Hausmüll entsorgt werden darf. Stattdessen muss es zu einer Sammelstelle für das Recycling von elektrischen und elektronischen Geräten gebracht werden. Durch regelkonforme Entsorgung schützen Sie die Umwelt und die Gesundheit Ihrer Mitmenschen vor negativen Konsequenzen. Informationen zum Recycling und zur Entsorgung dieses Produkts, erhalten Sie von Ihrer örtlichen Verwaltung oder Ihrem Hausmüllentsorgungsdienst.

Dieses Produkt enthält Batterien. Wenn es in Ihrem Land eine gesetzliche Regelung zur Entsorgung von Batterien gibt, dürfen die Batterien nicht im Hausmüll entsorgt werden. Informieren Sie sich über die örtlichen Bestimmungen zur Entsorgung von Batterien. Durch regelkonforme Entsorgung schützen Sie die Umwelt und die Gesundheit Ihrer Mitmenschen vor negativen Konsequenzen.

KONFORMITÄTSERKLÄRUNG

**Hersteller:**

Chal-Tec GmbH, Wallstraße 16, 10179 Berlin, Deutschland.

Importeur für Großbritannien:

Chal-Tec UK limited
Unit 6 Riverside Business Centre
Brighton Road
Shoreham-by-Sea
BN43 6RE
United Kingdom

Die vollständige Konformitätserklärung des Herstellers finden Sie unter folgendem Link:
use.berlin/10027420

Dear customer,

Congratulations on the purchase of your device. Please read the following instructions carefully and follow them to prevent potential damage. We accept no liability for damage caused by disregarding the instructions or improper use. Please scan the QR code to access the latest operating instructions and for further information about the product.



CONTENTS

Safety Instructions 10
Device overview 12
Radio 13
CD player 13
Disposal Considerations 14
Declaration of conformity 14

TECHNICAL DATA

Product code	10027419, 10027420
Power supply	220-240 V ~ 50/60 Hz

SAFETY INSTRUCTIONS

General Safety Instructions

**CAUTION**

Risk of injury! Do not listen to music at excessively high volumes as this may cause hearing damage.

- Children over 8 years as well as mentally, sensory and physically impaired persons may only use the device if they have been informed in detail about the functions and safety precautions by a supervisor responsible for them beforehand and understand the associated risks.
- Only place CDs in the CD compartment.
- Never open the unit cover and never attempt to carry out repairs to the unit yourself.
- Contact qualified personnel for repairs. The device does not contain any user serviceable parts.
- Improper handling may damage the unit and invalidate the warranty.

Power connection

- Only use the power supply unit included in the scope of delivery. The use of any other power supply may invalidate the warranty and/or cause irreparable damage to the unit.
- Unplug the appliance during thunderstorms.
- Make sure that the unit has been switched off before unplugging it from the mains.
- If you are using a power strip or the plug as a disconnecting device, make sure that they are always easily accessible and ready for use.
- Never throw batteries into an open fire and never try to open their outer casing.
- Batteries are hazardous to health if swallowed and should therefore be stored out of the reach of small children.

Ventilation

- Do not block or cover the air vents, holes or openings of the appliance with objects such as rugs, cloths and the like, otherwise the functionality and/or ventilation cannot be guaranteed for safe use.
- The bottom of the unit may become warm if the unit is used for a long period of time. This is normal.

Location

- Make sure that the unit is placed on a flat and stable surface.
- Place the unit no more than 1.4 metres from the nearest power socket. Make sure that the mains power cable and the speaker cables cannot become a trip hazard.
- Place the unit at least one metre away from other electrical equipment to avoid noise interference.
- Position the unit so that it is within range of external BT devices (for example, iPod/ iPhone/iPad/ Android devices/ computers, etc.). The maximum range (without obstacles) is 10 metres (33 feet).
- Make sure that the unit has enough space upwards so that the antenna can be properly aligned.
- Never place the appliance directly on antique or polished surfaces.

Notes on the laser

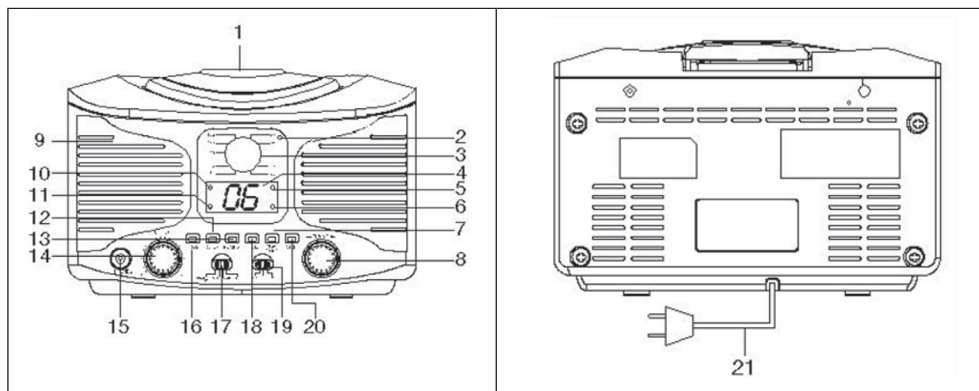


CAUTION

Risk of injury! Never touch or look into the optical lens in the CD compartment.

- This unit is a class 1 laser product
- Use of controls other than those specified in the instruction manual, or unauthorised modification of the unit, may result in harmful exposure to laser radiation.

DEVICE OVERVIEW



1	CD compartment	12	Repeat button
2	Stereo display	13	Return button
3	Frequency band	14	Volume control
4	Display	15	AUX-IN
5	Power LED	16	Program button
6	Programme display	17	Function selection switch
7	Play / Pause / Stop	18	Next button
8	Frequency band controller	19	Tape switch
9	Integrated loudspeakers	20	Stop button
10	Playback LED	21	power cable
11	Repeat LED		

RADIO

- Slide the function selection switch to the radio position.
- Set the band switch to the desired position (FM or FM stereo). We recommend setting the switch to
- Use the frequency band controller to select the desired radio channel.

CD PLAYER

- Slide the function selector switch to the CD position.
- The CD compartment can be opened as well as closed by pressing "Open/Close" on the lower right corner of the compartment.
- Play the CD with ►|| (7), stop with ■ (20) and navigate with ◀◀ and ▶▶ (press briefly for next/previous track, press and hold for fast forward/backward).

Repeat function

Press the repeat button once to repeat the current track. Pressing Repeat twice switches to Repeat All mode (the entire CD is repeated). The repeat modes are indicated by the repeat LED (11) (flashing or continuously lit).

Programmed playback

- Press the programme button (16) while a CD is inserted but not playing. "01" for the first free memory location is displayed.
- Use the arrow keys ◀◀ and ▶▶ to select the desired track and then press the
- Programme button (16) to display the next free memory location.
- Repeat this procedure until the playlist matches your preferences.
- Press Play/Pause (7) to start the playlist.
- To exit the playlist and exit programme mode, press ■ (20).

DISPOSAL CONSIDERATIONS



If there is a legal regulation in your country regarding the disposal of electrical and electronic equipment, this symbol on the product or on the packaging indicates that this product must not be disposed of with household waste. Instead, it must be taken to a collection point for the recycling of electrical and electronic equipment. By disposing of this product in accordance with the regulations, you protect the environment and the health of those around you from negative consequences. For information on recycling and disposal of this product, contact your local government or household waste disposal service.

This product contains batteries. If there is a legal regulation in your country regarding the disposal of batteries, the batteries must not be disposed of in household waste. Consult your local regulations for the disposal of batteries. By disposing of this product in accordance with the regulations, you are protecting the environment and the health of those around you from negative consequences.

DECLARATION OF CONFORMITY

**Manufacturer:**

Chal-Tec GmbH, Wallstraße 16, 10179 Berlin, Germany.

Importer for Great Britain:

Chal-Tec UK limited
Unit 6 Riverside Business Centre
Brighton Road
Shoreham-by-Sea
BN43 6RE
United Kingdom

The complete manufacturer's declaration of conformity can be found at the following link:
use.berlin/10027420

Estimado cliente:

Le felicitamos por la adquisición de este producto. Lea atentamente el siguiente manual y siga cuidadosamente las instrucciones de uso con el fin de evitar posibles daños. La empresa no se responsabiliza de los daños ocasionados por un uso indebido del producto o por haber desatendido las indicaciones de seguridad. Escanee el siguiente código QR para obtener acceso al manual de usuario más reciente y otra información sobre el producto.



ÍNDICE

Indicaciones de seguridad 16
 Vista general del aparato 18
 Radio 19
 Reproductor de CD 19
 Indicaciones sobre la retirada del aparato 20
 Declaración de conformidad 20

DATOS TÉCNICOS

Número de artículo	10027419, 10027420
Alimentación	220-240 V ~ 50/60 Hz

INDICACIONES DE SEGURIDAD

Indicaciones generales de seguridad



ATENCIÓN

¡Peligro de lesiones! No escuche la música a un volumen demasiado alto, ya que podría provocar daños auditivos.

- Los niños mayores de 8 años y las personas con discapacidad física, sensorial o psíquica pueden utilizar el aparato si han sido previamente instruidos por una persona responsable sobre el funcionamiento del mismo y conocen las funciones, las indicaciones de seguridad y los riesgos asociados.
- Introduzca solo CD en el compartimento para CD.
- Nunca abra la tapa del aparato y no intente reparar el aparato usted mismo.
- Contacte con personal cualificado en caso de reparaciones. El aparato no contiene piezas que el usuario pueda reparar.
- Un uso inadecuado puede dañar el aparato y provocar la cancelación de la garantía.

Conexión a la red eléctrica

- Utilice solamente la fuente de alimentación incluida en el envío. El uso de cualquier otra fuente de alimentación puede provocar la cancelación de la garantía o causar daños irreparables en el aparato.
- En caso de tormenta, desconecte el enchufe de la toma de corriente.
- Asegúrese de que el aparato esté apagado antes de desenchufarlo de la red eléctrica.
- Si utiliza una base múltiple o el enchufe como dispositivo de desconexión, debe tener en cuenta que siempre deba estar accesible y listo para funcionar.
- Nunca tire las pilas al fuego ni intente abrir la carcasa protectora.
- Las pilas son nocivas si se ingieren y deben guardarse fuera del alcance de los niños.

Ventilación

- No obstruya ni cubra las rejillas de ventilación, orificios o aberturas del aparato con objetos como alfombras, paños y similares, ya que podrían poner en riesgo su funcionalidad o ventilación en cuanto a un uso seguro.
- La parte inferior del aparato puede calentarse si se utiliza durante un periodo de tiempo prolongado. Se trata de un fenómeno normal.

Lugar de instalación

- Asegúrese de que el aparato esté colocado sobre una superficie plana y estable.
- Coloque el aparato a un máximo de 1,4 metros de la toma de corriente más cercana. Asegúrese de que el cable de alimentación y el cable del altavoz no provoquen tropiezos.
- Coloque el aparato al menos a un 1 metro de otros dispositivos eléctricos para evitar interferencias.
- Coloque el aparato de tal manera que se encuentre dentro del alcance de los dispositivos BT (por ejemplo, iPod, iPhone, iPad, dispositivos Android, ordenadores, etc.). El alcance (sin obstáculos) es de un máximo de 10 metros (33 pies).
- Asegúrese de que el aparato tenga suficiente espacio hacia arriba para que la antena se pueda orientar correctamente.
- Nunca coloque el aparato directamente sobre superficies antiguas o pulidas.

Indicaciones sobre el láser

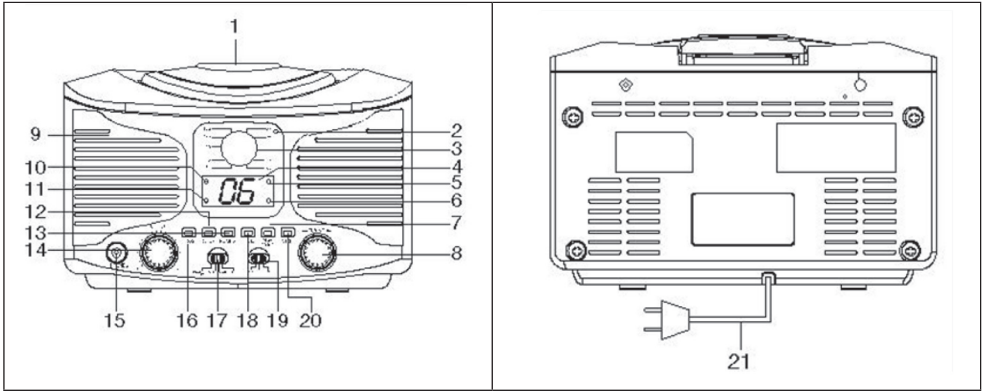


ATENCIÓN

¡Peligro de lesiones! Nunca toque ni mire directamente la lente óptica del compartimento de CD.

- Este aparato es un producto láser de clase 1.
- El uso de controles distintos a los especificados en el manual de instrucciones o la modificación no autorizada del aparato puede provocar una exposición perjudicial a la radiación láser.

VISTA GENERAL DEL APARATO



1	Compartimento de CD	12	Botón de repetición
2	Pantalla estéreo	13	Botón de retroceso
3	Banda de frecuencia	14	Regulador de volumen
4	Pantalla	15	Entrada AUX
5	LED de alimentación	16	Botón de programación
6	Visualización del programa	17	Interruptor de selección de funciones
7	Reproducción /pausa / detención	18	Botón de avance
8	Sintonizador	19	Interruptor de banda
9	Altavoz integrado	20	Botón de parada
10	LED de reproducción	21	Cable de alimentación
11	LED de repetición		

RADIO

- Coloque el selector de funciones en la posición de radio.
- Coloque el interruptor de banda en la posición deseada (FM o FM estéreo). Se recomienda colocar el interruptor en
- Utilice el sintonizador de frecuencia para localizar la emisora que desee.

REPRODUCTOR DE CD

- Coloque el selector de funciones en la posición de CD.
- El compartimento para CD puede abrirse y cerrarse pulsando "Open/Close" en la esquina inferior derecha del compartimento.
- Reproduzca el CD con ►|| (7), deténgalo con ■ (20) y navegue con ◀◀ y ▶▶ (pulse para ir a la pista siguiente/anterior, mantenga pulsado para avanzar/retroceder rápidamente en la pista actual).

Función de repetición

Pulse el botón de repetición una vez para repetir la pista actual. Si pulsa dos veces Repeat, cambiará al modo Repeat All (se repite todo el CD). Los modos de repetición se indican mediante el LED de repetición (11) (intermitente o permanentemente encendido).

Reproducción programada

- Pulse el botón de programación (16) con un CD introducido, pero detenido. Aparece "01" para el primer espacio de memoria libre.
- Utilice los botones de dirección ◀◀ y ▶▶ para seleccionar la pista deseada y luego pulse
- el botón de Programa (16) para mostrar el siguiente espacio de memoria libre.
- Repita este procedimiento hasta que la lista de reproducción se ajuste a sus preferencias.
- Pulse play/pause (7) para reproducir la lista.
- Para salir de la lista de reproducción y del modo programa, pulse ■ (20).

INDICACIONES SOBRE LA RETIRADA DEL APARATO



Si en su país existe una disposición legal relativa a la eliminación de aparatos eléctricos y electrónicos, este símbolo estampado en el producto o en el embalaje advierte de que no debe eliminarse como residuo doméstico. En lugar de ello, debe depositarse en un punto de recogida de reciclaje de aparatos eléctricos y electrónicos. Una retirada de aparatos conforme a las leyes contribuye a proteger el medio ambiente y a las personas a su alrededor frente a posibles consecuencias perjudiciales para la salud. Para obtener información más detallada sobre el reciclaje de este producto, póngase en contacto con su ayuntamiento o con el servicio de eliminación de residuos domésticos.

Este producto contiene pilas. Si en su país existe una normativa para la eliminación de baterías, estas no deben ser arrojadas al cubo de la basura común. Infórmese sobre la legislación de su país que regula la retirada y eliminación de las pilas y baterías. La retirada y eliminación de pilas conforme a la ley protege el medio ambiente y a las personas frente a posibles riesgos para la salud.

DECLARACIÓN DE CONFORMIDAD



IMPORTADOR:

Chal-Tec GmbH, Wallstraße 16, 10179 Berlín, Alemania.

Importador para el Reino Unido:

Chal-Tec UK limited.
Unit 6 Riverside Business Centre
Brighton Road
Shoreham-by-Sea
BN43 6RE
Reino Unido

Puede encontrar la declaración de conformidad completa del fabricante en el siguiente enlace:
use.berlin/10027420

Cher client, chère cliente,

Toutes nos félicitations pour l'acquisition de ce nouvel appareil. Lisez attentivement les indications suivantes et suivez-les pour éviter d'éventuels dommages. Nous ne saurions être tenus pour responsables des dommages dus au non-respect des consignes et à la mauvaise utilisation de l'appareil. Scannez le QR-Code pour obtenir la dernière version du mode d'emploi ainsi que d'autres informations concernant le produit :



SOMMAIRE

Consignes de sécurité 22
Aperçu de l'appareil 24
Radio 25
Lecteur CD 25
Informations sur le recyclage 26
Déclaration de conformité 26

FFICHE TECHNIQUE

Numéro d'article	10027419, 10027420
Alimentation	220-240 V ~ 50/60 Hz

CONSIGNES DE SÉCURITÉ

Consignes générales de sécurité



ATTENTION

Risque de blessure ! N'écoutez pas de musique à un volume trop élevé, car cela pourrait endommager votre audition.

- Les enfants à partir de 8 ans et les personnes souffrant de handicaps mentaux, sensoriels et physiques ne peuvent utiliser l'appareil que s'ils ont été parfaitement familiarisés avec les fonctions et les précautions de sécurité par une personne responsable et s'ils comprennent les risques associés.
- Ne placez que des CD dans le compartiment à CD.
- N'ouvrez jamais le couvercle de l'appareil et n'essayez jamais d'effectuer vous-même des réparations sur l'appareil.
- Contactez le personnel qualifié pour les réparations. L'appareil ne contient aucun composant pouvant être réparé par l'utilisateur.
- Une manipulation incorrecte peut endommager l'appareil et annuler la garantie.

Branchement au secteur

- Utilisez uniquement le bloc d'alimentation inclus dans la livraison. L'utilisation de toute autre alimentation peut annuler la garantie et/ou causer des dommages irréparables à l'appareil.
- Débranchez l'appareil pendant les orages.
- Assurez-vous que l'appareil a été éteint avant de le débrancher du secteur.
- Si vous utilisez une multiprise ou la fiche comme dispositif de déconnexion, veillez à ce qu'elles soient toujours facilement accessibles et prêtes à être utilisées.
- Ne jetez jamais les piles dans un feu ouvert et n'essayez jamais d'ouvrir leur boîtier extérieur.
- Les piles sont dangereuses pour la santé si elles sont avalées et doivent donc être conservées hors de portée des jeunes enfants.

Aération

- N'obstruez pas et ne couvrez pas les orifices de ventilation, les trous ou les ouvertures de l'appareil avec des objets tels que des tapis, des chiffons et autres, sinon le fonctionnement et/ou la ventilation ne peuvent être garantis pour une utilisation sûre.
- Le fond de l'appareil peut devenir chaud si l'appareil est utilisé pendant une longue période. Cela est normal.

Emplacement

- Veillez à ce que l'appareil soit placé sur une surface plane et stable.
- Ne placez pas l'appareil à plus de 1,4 mètre de la prise de courant la plus proche. Veillez à ce que le câble d'alimentation secteur et les câbles des enceintes ne puissent pas constituer un risque de trébuchement.
- Placez l'appareil à au moins un mètre des autres appareils électriques pour éviter les interférences sonores.
- Placez l'appareil à portée des appareils BT externes (par exemple, iPod/ iPhone/iPad/ appareils Android/ ordinateurs, etc.) La portée maximale (sans obstacles) est de 10 mètres (33 pieds).
- Veillez à ce que l'appareil dispose d'un espace suffisant vers le haut pour pouvoir diriger l'antenne correctement.
- Ne placez jamais l'appareil directement sur des surfaces anciennes ou polies.

Remarques sur le Laser

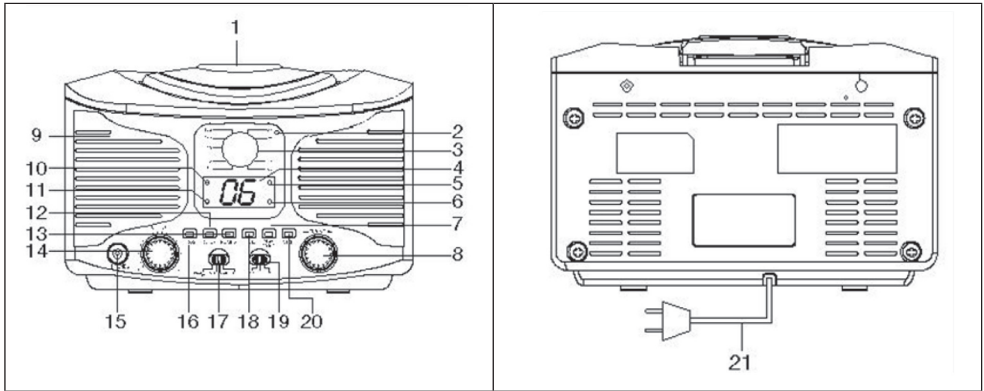


ATTENTION

Risque de blessure ! Ne touchez ou ne regardez jamais la lentille optique dans le compartiment CD.

- Cet appareil est un produit laser de classe 1
- L'utilisation de commandes autres que celles spécifiées dans le mode d'emploi ou la modification non autorisée de l'appareil peut entraîner une exposition dangereuse aux rayonnements laser.

APERÇU DE L'APPAREIL



1	Compartiment CD	12	Touche de répétition
2	Indicateur stéréo	13	Touche Retour
3	Bande de fréquence	14	Réglage du volume
4	Écran	15	AUX-IN
5	LED d'alimentation	16	Touche de programme
6	Affichage du programme	17	Sélecteur de fonction
7	Lecture / pause / stop	18	Touche avance
8	Réglage de la bande de fréquence	19	Commutateur de bande
9	Enceintes intégrées	20	Touche Stop
10	LED de lecture	21	câble d'alimentation
11	LED de répétition		

RADIO

- Faites glisser le sélecteur de fonctions sur la position radio.
- Placez le commutateur de bande sur la position souhaitée (FM ou FM stéréo). Nous recommandons de régler le commutateur sur
- Utilisez la commande de bande de fréquences pour régler la station que vous souhaitez.

LECTEUR CD

- Faites glisser le sélecteur de fonctions sur la position CD.
- Le compartiment à CD s'ouvre et se ferme en appuyant sur « Open/Close » dans le coin inférieur droit du compartiment.
- Lisez le CD avec ►|| (7), arrêtez avec ■ (20) et naviguez avec ◀◀ et ▶▶ (appuyez brièvement pour la piste suivante/précédente, appuyez et maintenez pour l'avance/le retour rapide).

Fonction répétition

Appuyez une fois sur la touche de répétition pour répéter la piste en cours. En appuyant deux fois sur Repeat, vous passez en mode Repeat All (tout le CD est répété). Les modes de répétition sont indiqués par la LED de répétition (11) (clignotante ou allumée en permanence).

Lecture programmée

- Appuyez sur la touche de programmation (16) lorsqu'un CD est inséré mais n'est pas en cours de lecture. « 01 » s'affiche pour le premier emplacement mémoire libre.
- Utilisez les touches fléchées ◀◀ et ▶▶ pour sélectionner la piste souhaitée, puis appuyez sur la touche
- de programme (16) pour afficher l'emplacement mémoire libre suivant.
- Répétez cette procédure jusqu'à ce que la liste de lecture corresponde à votre souhait.
- Appuyez sur Play/Pause (7) pour lancer la lecture de la liste.
- Pour quitter la liste de lecture et quitter le mode programme, appuyez sur ■ (20).

INFORMATIONS SUR LE RECYCLAGE



Si la mise en rebut des appareils électriques et électroniques est réglementée dans votre pays, ce symbole sur le produit ou sur l'emballage indique qu'il ne doit pas être éliminé avec les ordures ménagères. Vous devez l'acheminer vers un point de collecte pour le recyclage des appareils électriques et électroniques. En respectant des règles de recyclage, vous protégez l'environnement et la santé de vos semblables des conséquences négatives. Pour plus d'informations sur le recyclage et l'élimination de ce produit, contactez votre autorité locale ou votre service d'élimination des déchets ménagers.

Ce produit contient des piles. S'il existe une réglementation légale pour l'élimination des piles dans votre pays, ne les jetez pas avec les ordures ménagères. Renseignez-vous sur les réglementations locales concernant la mise au rebut des piles. En respectant des règles de recyclage, vous protégez l'environnement et la santé de vos semblables des conséquences négatives.

DÉCLARATION DE CONFORMITÉ

**Fabricant :**

Chal-Tec GmbH, Wallstraße 16, 10179 Berlin, Allemagne.

Importateur pour la Grande Bretagne :

Chal-Tec UK limited
Unit 6 Riverside Business Centre
Brighton Road
Shoreham-by-Sea
BN43 6RE
Royaume Uni

La déclaration complète de conformité du fabricant est accessible par le lien suivant :
use.berlin/10027420

Gentile cliente,

la ringraziamo per l'acquisto del dispositivo. La preghiamo di leggere attentamente le seguenti istruzioni per l'uso e di seguirle per evitare possibili danni. Non ci assumiamo alcuna responsabilità per danni scaturiti da una mancata osservanza delle avvertenze di sicurezza e da un uso improprio del dispositivo. Scansionare il codice QR seguente per accedere al manuale d'uso più attuale e per ricevere informazioni sul prodotto.



INDICE

Avvertenze di sicurezza 28
Descrizione del dispositivo 30
Radio 31
Lettore CD 31
Avviso di smaltimento 32
Dichiarazione di conformità 32

DATI TECNICI

Numero articolo	10027419, 10027420
Alimentazione	220-240 V ~ 50/60 Hz

AVVERTENZE DI SICUREZZA

Avvertenze di sicurezza generiche



ATTENZIONE

Pericolo di lesioni! Non ascoltare la musica a volumi eccessivamente alti, poiché ciò potrebbe causare danni all'udito.

- I bambini a partire da 8 anni e le persone con limitate capacità fisiche, psichiche e sensoriali possono utilizzare il dispositivo solo se sono stati istruiti da una persona responsabile della loro sicurezza sulle modalità d'uso e sulle procedure di sicurezza e se comprendono i rischi associati.
- Inserire solo CD nello scomparto CD.
- Non aprire mai il coperchio del dispositivo e non tentare assolutamente di effettuare autonomamente riparazioni sull'unità.
- Per eventuali riparazioni, rivolgersi a personale qualificato. Il dispositivo non contiene componenti che necessitano di manutenzione da parte dell'utente.
- Un trattamento improprio può danneggiare il dispositivo e invalidare la garanzia.

Connessione alla rete elettrica

- Utilizzare solo l'alimentatore incluso in consegna. L'uso di qualsiasi altro alimentatore può invalidare la garanzia e/o causare danni irreparabili al dispositivo.
- Togliere la spina dalla presa elettrica durante i temporali.
- Assicurarsi che il dispositivo sia stato spento prima di scollegarlo dalla rete.
- Se si usa una presa multipla o la spina come dispositivo di scollegamento, assicurarsi che siano sempre facilmente accessibili e pronte all'uso.
- Non gettare mai le pile nelle fiamme libere e non cercare assolutamente di aprire il loro involucro esterno.
- Le batterie sono pericolose per la salute se ingerite e devono quindi essere conservate fuori dalla portata dei bambini piccoli.

Ventilazione

- Non bloccare o coprire le prese d'aria, i fori o le aperture del dispositivo con oggetti come tappeti, panni e simili, altrimenti non è possibile garantire la funzionalità e/o la ventilazione necessarie per un utilizzo sicuro.
- La parte inferiore del dispositivo può diventare calda se viene utilizzato per un lungo periodo di tempo. Questo è del tutto normale.

Luogo di posizionamento

- Assicurarsi che il dispositivo sia posizionato su una superficie piana e stabile.
- Posizionare il dispositivo a non più di 1,4 metri dalla presa di corrente più vicina. Assicurarsi che il cavo di alimentazione e i cavi degli altoparlanti non rappresentino un pericolo di inciampo.
- Posizionare il dispositivo ad almeno un metro di distanza da altri dispositivi elettrici per evitare interferenze.
- Posizionare il dispositivo in modo che si trovi entro portata dei dispositivi BT esterni (ad esempio iPod/ iPhone/iPad/dispositivi Android/computer, ecc.) La portata massima (senza ostacoli) è di 10 metri (33 piedi).
- Garantire spazio sufficiente sopra al dispositivo, in modo da poter orientare correttamente l'antenna.
- Non posizionare mai il dispositivo direttamente su superfici antiche o lucide.

Note sul Laser

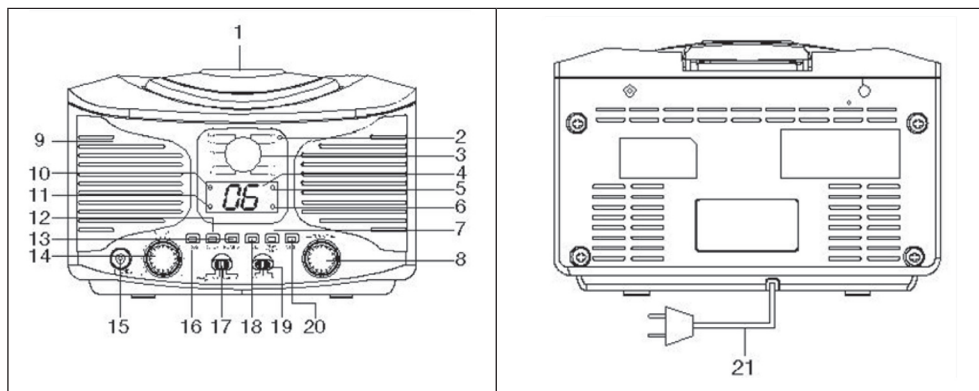


ATTENZIONE

Pericolo di lesioni! Non toccare la lente ottica nel vano CD e non guardarci dentro.

- Questo dispositivo è un prodotto laser di classe 1
- L'uso di controlli diversi da quelli specificati nel manuale di istruzioni e la modifica non autorizzata del dispositivo possono causare l'esposizione a raggi laser dannosi.

DESCRIZIONE DEL DISPOSITIVO



1	Vano CD	12	Tasto di ripetizione
2	Indicazione stereo	13	Tasto Indietro
3	Banda di frequenza	14	Regolazione del volume
4	Display	15	AUX-IN
5	LED di alimentazione	16	Tasto di programmazione
6	Indicazione della programmazione	17	Selezione delle funzioni
7	Play/Pausa/Stop	18	Tasto Avanti
8	Regolazione della banda di frequenza	19	Interruttore di banda
9	Altoparlanti integrati	20	Tasto Stop
10	LED di riproduzione	21	Cavo di alimentazione
11	LED di ripetizione		

RADIO

- Posizionare il controllo delle funzioni su Radio.
- Impostare l'interruttore di banda sulla posizione desiderata (FM o FM stereo). Si consiglia di impostare l'interruttore su
- Usare la regolazione della banda di frequenza per impostare l'emittente desiderata.

LETTORE CD

- Posizionare il controllo delle funzioni su CD.
- Il vano CD può essere aperto e chiuso premendo "Open/Close" nell'angolo in basso a destra del vano stesso.
- Riprodurre il CD con ►|| (7), fermarlo con ■ (20) e navigare con ◀◀ e ▶▶ (premere brevemente per la traccia successiva/precedente, tenere premuto per avanzare/tornare indietro velocemente).

Funzione di ripetizione

Premere una volta il tasto di ripetizione per ripetere la traccia corrente. Premendo due volte Repeat si passa alla modalità Repeat All (viene ripetuto l'intero CD). Le modalità di ripetizione sono indicate dal LED di ripetizione (11) (lampeggiante o continuamente acceso).

Riproduzione programmata

- Premere il tasto di programmazione (16) a CD inserito ma non in riproduzione. Compare "01" per la prima posizione di memoria libera.
- Usare i tasti freccia ◀◀ e ▶▶ per selezionare il brano desiderato e poi premere il
- tasto di programmazione (16) per visualizzare la prossima posizione di memoria libera.
- Ripetere questa procedura fino a creare la playlist desiderata.
- Premere Play/Pausa (7) per riprodurre la playlist.
- Per uscire dalla playlist e dalla modalità di programmazione, premere ■ (20).

AVVISO DI SMALTIMENTO



Se nel vostro Paese sono vigenti regolamenti legislativi relativi allo smaltimento di dispositivi elettrici ed elettronici, questo simbolo sul prodotto o sull'imballaggio indica che non è consentito smaltire questo prodotto nei rifiuti casalinghi. Il dispositivo deve invece essere portato in un centro di raccolta per il riciclaggio di apparecchi elettrici ed elettronici. Lo smaltimento conforme tutela l'ambiente e salvaguarda la salute del prossimo da conseguenze negative. Informazioni riguardanti il riciclaggio e lo smaltimento di questo prodotto sono disponibili presso l'amministrazione locale o il servizio di smaltimento dei rifiuti.

Questo prodotto contiene batterie. Se nel vostro Paese sono presenti regolamenti legislativi per lo smaltimento di batterie, queste non possono essere smaltite nei rifiuti casalinghi. Informarsi in relazione alle normative locali sullo smaltimento di batterie. Lo smaltimento conforme tutela l'ambiente e salvaguarda la salute del prossimo da conseguenze negative.

DICHIARAZIONE DI CONFORMITÀ



Produttore:

Chal-Tec GmbH, Wallstraße 16, 10179 Berlino, Germania.

Importatore per la Gran Bretagna:

Chal-Tec UK limited
Unit 6 Riverside Business Centre
Brighton Road
Shoreham-by-Sea
BN43 6RE
Regno Unito

La dichiarazione di conformità completa del produttore è disponibile al seguente link:
use.berlin/10027420

