

SKYSCRAPER 2G

Ventilator
Fan
Ventilador
Ventilateur
Ventilatore

10027944 10027946 10027947



COMFORTING
OMFORTING
FORTINGCO
TINGCOMFO
COMFORTING
OMFORTING
FORTINGCO
TINGCOMFO

KLARSTEIN

www.klarstein.com

Sehr geehrter Kunde,

wir gratulieren Ihnen zum Erwerb Ihres Gerätes. Lesen Sie die folgenden Hinweise sorgfältig durch und befolgen Sie diese, um möglichen Schäden vorzubeugen. Für Schäden, die durch Missachtung der Hinweise und unsachgemäßen Gebrauch entstehen, übernehmen wir keine Haftung. Scannen Sie den folgenden QR-Code, um Zugriff auf die aktuellste Bedienungsanleitung und weitere Informationen rund um das Produkt zu erhalten.



INHALTSVERZEICHNIS

Sicherheitshinweise 4
Geräteübersicht 5
Montage und Inbetriebnahme 6
Bedienung und Funktionstasten 7
Reinigung und Pflege 8
Spezielle Entsorgungshinweise für Verbraucher in Deutschland 9
Hinweise zur Entsorgung 11
Hersteller & Importeur (UK) 11

English 13
Español 21
Français 29
Italiano 37

TECHNISCHE DATEN

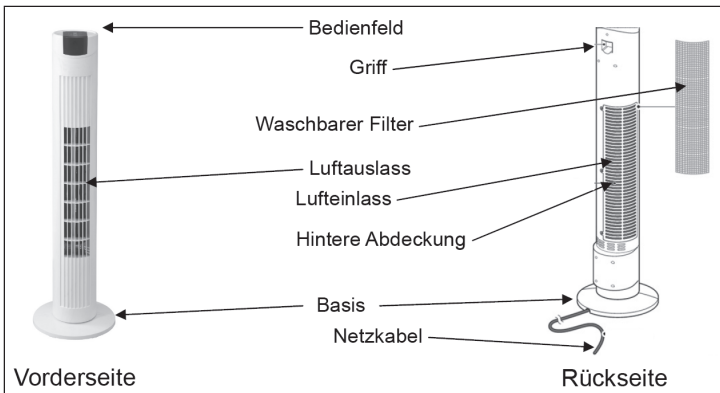
Artikelnummer	10027944, 10027946, 10027947
Stromversorgung	220-240 V ~ 50 Hz
Leistung	40 W

SICHERHEITSHINWEISE

- Kinder könnten sich an den Verpackungsmaterialien und Altgeräten verletzen. Entsorgen Sie das Verpackungsmaterial daher umgehend.
- Kinder ab 8 Jahren, psychisch, sensorisch und körperlich eingeschränkte Menschen dürfen das Gerät nur benutzen, wenn sie vorher von einer für sie verantwortlichen Aufsichtsperson ausführlich mit den Funktionen und den Sicherheitsvorkehrungen vertraut gemacht wurden und die damit verbundenen Risiken verstehen. Kinder dürfen das Gerät nur unter Aufsicht reinigen oder warten.
- Lassen Sie das Gerät nicht unbeaufsichtigt.
- Prüfen Sie vor der Benutzung die Angabe der Spannung auf dem Typenschild. Schließen Sie das Gerät nur an Steckdosen an, die der Spannung des Geräts entsprechen.
- Benutzen Sie das Gerät nur für den vorgesehenen Verwendungszweck entsprechend der Beschreibung in der Bedienungsanleitung.
- Halten Sie sich beim Zusammenbau genau an die Anleitung. Eine falsche Vorgehensweise kann zu irreparablen Schäden am Gerät führen.
- Schalten Sie das Gerät aus und ziehen Sie den Stecker aus der Steckdose, bevor Sie das Gerät reinigen oder wenn Sie es nicht mehr benutzen.
- Das Gerät darf nicht verwendet werden, wenn es Anzeichen von Beschädigungen aufweist. Falls das Gerät nicht ordnungsgemäß funktioniert, schalten Sie es umgehend aus und wenden Sie sich an einen Fachbetrieb in Ihrer Nähe.
- Falls das Netzkabel oder der Stecker beschädigt sind, müssen sie vom Hersteller, einem autorisierten Fachbetrieb oder einer ähnlich qualifizierten Person ersetzt werden.
- Schließen Sie das Gerät nicht an Mehrfachsteckdosen an.
- Benutzen Sie kein Verlängerungskabel.
- Schließen Sie das Gerät nicht an Zeitschaltuhren oder ferngesteuerte Steckdosen an.
- Benutzen oder verstauen Sie das Gerät nicht in der Nähe von Wärmequellen, wie Heizungen.
- Tauchen Sie das Gerät und den Stecker niemals in Wasser oder andere Flüssigkeiten. Falls Wasser darauf ausläuft, ziehen Sie umgehend den Stecker aus der Steckdose und lassen Sie das Gerät von einem Fachbetrieb überprüfen.
- Wenn Sie das Gerät erstmals benutzen, entfernen Sie alle Folien und das komplette Verpackungsmaterial.
- Ziehen Sie den Stecker nicht am Kabel aus der Steckdose, sondern halten Sie ihn beim Abziehen mit der Hand fest.
- Bevor Sie den Stecker in die Steckdose stecken, versichern Sie sich, dass das Gerät ausgeschaltet ist.
- Ziehen Sie das Netzkabel nicht in die Länge.
- Achten Sie darauf, dass alle Luftein- und Luftauslässe frei und nicht zugedeckt sind, damit sich das Gerät nicht überhitzt.

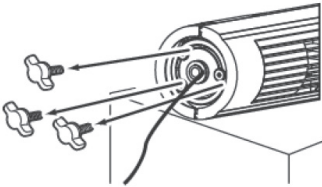
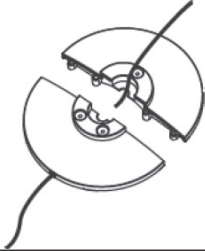
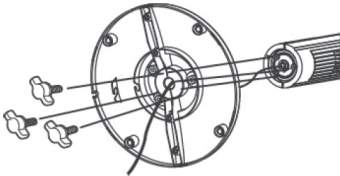
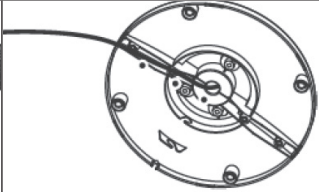
- Achten Sie darauf, dass das Netzkabel nicht über scharfe Kanten oder Oberflächen verläuft. Hängen Sie das Gerät nicht an der Decke oder Wand auf, außer es ist für diesen Betrieb ausgelegt.
- Lassen Sie um das Gerät herum genug Platz zu Wänden, Möbeln oder anderen Geräten, um die bestmögliche Leistung zu erzielen.
- Benutzen Sie das Gerät nicht in der Nähe von Gasöfen oder Gasheizungen.
- Stellen Sie das Gerät nicht in die Nähe oder direkt unter Vorhänge.
- Decken Sie das Gerät nicht ab.
- Setzen Sie sich und andere Personen nicht dem direkten Luftstrom aus, damit Sie sich nicht erkälten.
- Wenn Sie das Gerät nicht mehr benutzen, verstauen Sie es in der Originalverpackung an einem trockenen Ort.
- Ziehen Sie immer den Stecker aus der Steckdose, bevor Sie das Gerät reinigen, warten, verstauen oder wenn Sie es nicht mehr benutzen.
- Benutzen Sie das Gerät nicht in der Nähe explosiver oder entflammbarer Stoffe oder Flüssigkeiten.
- Das Gerät ist nicht für den kommerziellen Gebrauch, sondern nur für Gebrauch im Haushalt und in ähnlichen Umgebungen vorgesehen. Dazu zählen Küchen in Büros, Bauernhöfen, Hotels, Motels und Einrichtungen, die Bed & Breakfast anbieten.

GERÄTEÜBERSICHT



MONTAGE UND INBETRIEBNAHME

- 1 Nehmen Sie das Gerät aus dem Karton, entfernen Sie den Plastiksack und entrollen Sie das Kabel.
- 2 Bringen Sie die Basis an der Unterseite des Ventilators an:

	
A	B
<p>Entfernen Sie die 3 Flügelschrauben von der Unterseite des Ventilators.</p>	<p>Legen Sie das Netzkabel zwischen die 2 Hälften der Basis und schieben Sie die Hälften zusammen.</p>
	
C	D
<p>Drücken Sie die Basis in die Unterseite des Ventilators und richten Sie die Löcher aneinander aus. Befestigen Sie die Basis mit den 3 Flügelschrauben.</p>	<p>Befestigen Sie das Netzkabel an den 2 Klammern und führen Sie es durch den Kabelkanal.</p>





- 3 Stellen Sie das Gerät auf einen ebenen, festen und trockenen Untergrund.
- 4 Stecken Sie den Stecker in die Steckdose und schalten Sie das Gerät ein. Die Blaue Kontrollleuchte leuchtet auf und ein Piepton ertönt.

Hinweis: Für die Fernbedienung benötigen Sie eine Batterie. Um die Knopfzelle einzusetzen oder zu wechseln, drücken Sie den Clip auf der Rückseite der Fernbedienung nach innen und entfernen Sie die Klappe. Setzen Sie die Batterie ein und schließen Sie die Klappe wieder.

BEDIENUNG UND FUNKTIONSTASTEN

Funktionstasten

Das Gerät verfügt über 4 Funktionstasten. Die Tasten finden Sie auf dem Bedienfeld oben am Ventilator und auf der Fernbedienung.

 <p>4h 2h 1h</p> <p>TIMER</p>	<p>Drücken Sie mehrfach auf die Timer-Taste, um den Timer in 1-Stunden Schritten zu programmieren. Wenn Sie bei 7 sind, springt der Timer beim nächsten Tastendruck auf 0. Während der Timer aktiv ist können sie die anderen Tasten weiterhin benutzen. Sobald die Zeit abgelaufen ist geht das Gerät aus.</p>
 <p>H M L</p> <p>SPEED</p>	<p>Der Ventilator läuft standardmäßig mit niedriger Geschwindigkeit (L). Drücken Sie mehrfach auf die Taste, um die Geschwindigkeit auf Mittel (M) oder Hoch (H) zu stellen. Die Kontrollleuchte auf dem Display zeigt die eingestellte Geschwindigkeit an.</p>
 <p>OSC</p>	<p>Drücken Sie auf die OSC-Taste, um die Schwenk-Funktion einzuschalten. Drücken Sie ein weiteres Mal auf die Taste, um die Funktion wieder auszuschalten</p>
 <p>POWER</p>	<p>Drücken Sie auf die Power-Taste, um das Gerät einzuschalten. Die Kontrollleuchte unter Speed zeigt, dass sich der Ventilator mit niedriger Geschwindigkeit dreht. Drücken Sie ein weiteres Mal auf die Taste, um den Ventilator auszuschalten.</p>

So bedienen Sie den Ventilator


- 1 Stecken Sie den Stecker in die Steckdose und drücken Sie auf die Power-Taste.
- 2 Wählen Sie eine Geschwindigkeit, indem Sie mehrfach auf die Speed-Taste drücken.
- 3 Falls gewünscht, drücken Sie auf die OSC-Taste, um die Schwenk-Funktion einzuschalten.
- 4 Falls gewünscht, drücken Sie auf die Timer-Taste und wählen Sie eine Zeit für den Timer.
- 5 Um das Gerät auszuschalten, drücken Sie auf die Power-Taste.

REINIGUNG UND PFLEGE

- Ziehen Sie immer den Stecker aus der Steckdose, bevor Sie das Gerät reinigen. Tauchen Sie Stecker, Netzkabel oder das gesamte Gerät nie komplett in Wasser oder andere Flüssigkeiten.
- Benutzen Sie zur Reinigung kein Spülmittel, Gas, Benzin oder andere Lösungsmittel, um das Gerät nicht zu beschädigen.
- Ziehen Sie den Stecker aus der Steckdose und warten Sie, bis der Ventilator angehalten hat.
- Reinigen Sie die Oberfläche mit einem feuchten Lappen.
- Wir empfehlen Ihnen, den Ventilator einmal im Monat zu reinigen.
- Falls Sie den Ventilator längere Zeit nicht benutzen, lagern Sie ihn an einem kühlen, trockenen Ort außerhalb der Reichweite von Kindern. Lagern Sie das Gerät nicht an warmen Orten mit direkter Sonneneinstrahlung.

SPEZIELLE ENTSORGUNGSHINWEISE FÜR VERBRAUCHER IN DEUTSCHLAND

Entsorgen Sie Ihre Altgeräte fachgerecht. Dadurch wird gewährleistet, dass die Altgeräte umweltgerecht verwertet und negative Auswirkungen auf die Umwelt und menschliche Gesundheit vermieden werden. Bei der Entsorgung sind folgende Regeln zu beachten:

- Jeder Verbraucher ist gesetzlich verpflichtet, Elektro- und Elektronikaltgeräte (Altgeräte) sowie Batterien und Akkus getrennt vom Hausmüll zu entsorgen. Sie erkennen die entsprechenden Altgeräte durch folgendes Symbol der durchgestrichene Mülltonne (WEEE Symbol). 
- Sie haben Altbatterien und Altakkumulatoren, die nicht vom Altgerät umschlossen sind, sowie Lampen, die zerstörungsfrei aus dem Altgerät entnommen werden können, vor der Abgabe an einer Entsorgungsstelle vom Altgerät zerstörungsfrei zu trennen.
- Bestimmte Lampen und Leuchtmittel fallen ebenso unter das Elektro- und Elektronikgesetz und sind dementsprechend wie Altgeräte zu behandeln. Ausgenommen sind Glühbirnen und Halogenlampen. Entsorgen Sie Glühbirnen und Halogenlampen bitte über den Hausmüll, sofern Sie nicht das WEEE Symbol tragen.
- Jeder Verbraucher ist für das Löschen von personenbezogenen Daten auf dem Elektro- bzw. Elektronikgerät selbst verantwortlich.

Rücknahmepflicht der Vertreiber

Vertreiber mit einer Verkaufsfläche für Elektro- und Elektronikgeräte von mindestens 400 Quadratmetern sowie Vertreiber von Lebensmitteln mit einer Gesamtverkauffläche von mindestens 800 Quadratmetern, die mehrmals im Kalenderjahr oder dauerhaft Elektro- und Elektronikgeräte anbieten und auf dem Markt bereitstellen, sind verpflichtet,

1. bei der Abgabe eines neuen Elektro- oder Elektronikgerätes an einen Endnutzer ein Altgerät des Endnutzers der gleichen Geräteart, das im Wesentlichen die gleichen Funktionen wie das neue Gerät erfüllt, am Ort der Abgabe oder in unmittelbarer Nähe hierzu unentgeltlich zurückzunehmen und
2. auf Verlangen des Endnutzers Altgeräte, die in keiner äußeren Abmessung größer als 25 Zentimeter sind, im Einzelhandelsgeschäft oder in unmittelbarer Nähe hierzu unentgeltlich zurückzunehmen; die Rücknahme darf nicht an den Kauf eines Elektro- oder Elektronikgerätes geknüpft werden und ist auf drei Altgeräte pro Geräteart beschränkt.

- Bei einem Vertrieb unter Verwendung von Fernkommunikationsmitteln ist die unentgeltliche Abholung am Ort der Abgabe auf Elektro- und Elektronikgeräte der Kategorien 1, 2 und 4 gemäß § 2 Abs. 1 ElektroG, nämlich „Wärmeüberträger“, „Bildschirmgeräte“ (Oberfläche von mehr als 100 cm²) oder „Großgeräte“ (letztere mit mindestens einer äußeren Abmessung über 50 Zentimeter) beschränkt. Für andere Elektro- und Elektronikgeräte (Kategorien 3, 5, 6) ist eine Rückgabemöglichkeit in zumutbarer Entfernung zum jeweiligen Endnutzer zu gewährleisten.
- Altgeräte dürfen kostenlos auf dem lokalen Wertstoffhof oder in folgenden Sammelstellen in Ihrer Nähe abgegeben werden: www.take-e-back.de
- Für Elektro- und Elektronikgeräte der Kategorien 1, 2 und 4 an bieten wir auch die Möglichkeit einer unentgeltlichen Abholung am Ort der Abgabe. Beim Kauf eines Neugeräts haben sie die Möglichkeit eine Altgerätabholung über die Webseite auszuwählen.
- Batterien können überall dort kostenfrei zurückgegeben werden, wo sie verkauft werden (z. B. Super-, Bau-, Drogeriemarkt). Auch Wertstoff- und Recyclinghöfe nehmen Batterien zurück. Sie können Batterien auch per Post an uns zurücksenden. Altbatterien in haushaltsüblichen Mengen können Sie direkt bei uns von Montag bis Freitag zwischen 08:00 und 16:00 Uhr unter der folgenden Adresse unentgeltlich zurückgeben:

Chal-Tec Fulfillment GmbH
Norddeutschlandstr. 3
47475 Kamp-Lintfort

- Wichtig zu beachten ist, dass Lithiumbatterien aus Sicherheitsgründen vor der Rückgabe gegen Kurzschluss gesichert werden müssen (z. B. durch Abkleben der Pole).
- Finden sich unter der durchgestrichenen Mülltonne auf der Batterie zusätzlich die Zeichen Cd, Hg oder Pb ist das ein Hinweis darauf, dass die Batterie gefährliche Schadstoffe enthält. (»Cd« steht für Cadmium, »Pb« für Blei und »Hg« für Quecksilber).

Hinweis zur Abfallvermeidung

Indem Sie die Lebensdauer Ihrer Altgeräte verlängern, tragen Sie dazu bei, Ressourcen effizient zu nutzen und zusätzlichen Müll zu vermeiden. Die Lebensdauer Ihrer Altgeräte können Sie verlängern indem Sie defekte Altgeräte reparieren lassen. Wenn sich Ihr Altgerät in gutem Zustand befindet, könnten Sie es spenden, verschenken oder verkaufen.

HINWEISE ZUR ENTSORGUNG



Wenn es in Ihrem Land eine gesetzliche Regelung zur Entsorgung von elektrischen und elektronischen Geräten gibt, weist dieses Symbol auf dem Produkt oder auf der Verpackung darauf hin, dass dieses Produkt nicht im Hausmüll entsorgt werden darf. Stattdessen muss es zu einer Sammelstelle für das Recycling von elektrischen und elektronischen Geräten gebracht werden. Durch regelkonforme Entsorgung schützen Sie die Umwelt und die Gesundheit Ihrer Mitmenschen vor negativen Konsequenzen. Informationen zum Recycling und zur Entsorgung dieses Produkts, erhalten Sie von Ihrer örtlichen Verwaltung oder Ihrem Hausmüllentsorgungsdienst.

Dieses Produkt enthält Batterien. Wenn es in Ihrem Land eine gesetzliche Regelung zur Entsorgung von Batterien gibt, dürfen die Batterien nicht im Hausmüll entsorgt werden. Informieren Sie sich über die örtlichen Bestimmungen zur Entsorgung von Batterien. Durch regelkonforme Entsorgung schützen Sie die Umwelt und die Gesundheit Ihrer Mitmenschen vor negativen Konsequenzen.

HERSTELLER & IMPORTEUR (UK)

Hersteller:

Chal-Tec GmbH, Wallstraße 16, 10179 Berlin, Deutschland.

Importeur für Großbritannien:

Berlin Brands Group UK Limited
PO Box 42
272 Kensington High Street
London, W8 6ND
United Kingdom

Dear Customer,

Congratulations on purchasing this device. Please read the following instructions carefully and follow them to prevent possible damages. We assume no liability for damage caused by disregard of the instructions and improper use. Scan the QR code to get access to the latest user manual and more product information.



CONTENT

Safety Instructions	14
Product Overview	15
Mounting the Unit	16
Use and Controls	17
Cleaning and Care	18
Disposal Considerations	19
Manufacturer & Importer (UK)	19

TECHNICAL DATA

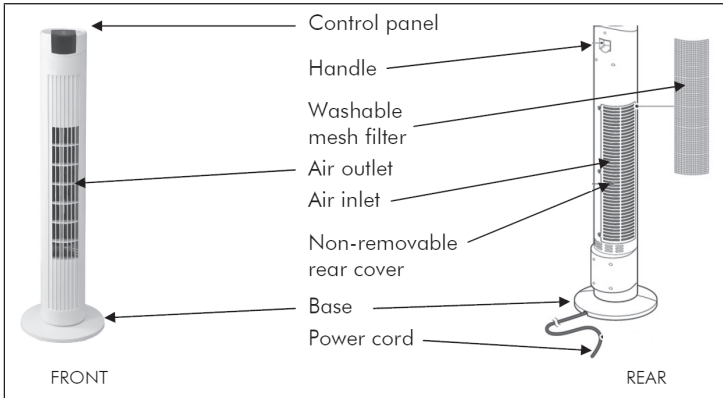
Item number	10027944, 10027946, 10027947
Power supply	220-240 V ~ 50 Hz
Power consumption	40 W

SAFETY INSTRUCTIONS

- Packaging materials (plastic bags, polystyrene, staples etc.) Must be kept out of the reach of children as they could be hazardous.
- Children over the age of 8 and persons with reduced physical, sensory or mental capabilities or those with a lack of experience and knowledge may only use the device if they are instructed on how to do so by a person responsible for their safety, or if they are supervised and understand the hazards associated with the use of the device. Children may not clean or carry out user maintenance without supervision.
- Do not leave the appliance unattended.
- Before connecting the appliance, check that the appliance rating corresponds to the mains rating.
- This appliance must only be used for the purpose for which it has been manufactured. As a stand fan. The manufacturer is not responsible for any damage caused by improper or incorrect use.
- The installation/assembly of the device will be made according to the indications of the manufacturer. A wrong procedure may cause damages to persons, animals or objects, for which the manufacturer cannot be considered responsible.
- Before cleaning or carrying out maintenance on the appliance, disconnect it from the electrical mains by removing the plug from the electrical outlet or by switching off the system switch.
- The appliance is not to be used if there are signs of damage. If the appliance is faulty and/or operating incorrectly, switch it off without tampering with it. If the above is disregarded, the safety of the appliance may be compromised.
- If the supply cord is damaged, it must be replaced by the manufacturer, its service agent or similarly qualified persons in order to avoid a hazard.
- Do not power the device using multiple sockets.
- Do not use adapters and/or extension cable.
- The device must not be switched on using external timers and/or other remote control devices which are not specified in this manual.
- Do not use or store the device near heat sources (heaters, stoves).
- Do not dip the device in water or other liquids; in case the accidental fall in the water do not try to take it out, but first of all unplug immediately the power cable from the socket.
- If you use the device for the first time, make sure to remove any label or protective sheet which blocks its proper functioning.
- Do not pull the plug out of the socket by the cable, but hold it firmly by hand when pulling it off.
- Before plugging the plug into a wall outlet, make sure that the unit is switched off.
- Always unplug the power cable to avoid the overheating and avoid stretching it.
- Make sure that all air intakes and outlets are free and not covered so that the unit does not overheat.
- Avoid placing the power cable on abrasive or sharp surfaces or in positions where it can be damaged easily.

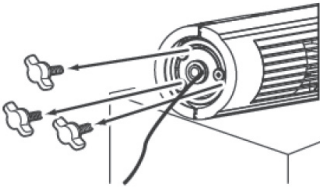
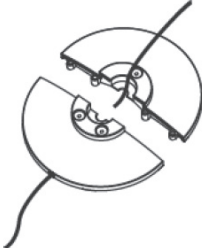
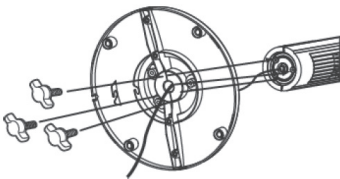
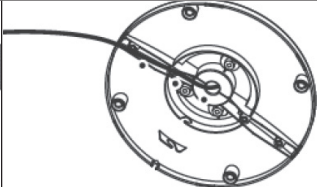
- Do not hang the fan on the wall or ceiling unless this type of installation is provided and explained in this manual.
- Place the device at a proper distance from the objects or surrounding walls making sure that its functioning will not cause accidental damages.
- Do not use the device near gas stoves or open flames in general.
- Do not use the device near curtains or textiles.
- Do not cover the device during functioning.
- Do not expose yourself for a long period to the air flow generated by the device because it can cause damage to the health.
- If the fan must be stored for a long period and is not used regularly, place the fan in its original packaging in a dry place.
- Always remember to unplug the power cable of the device if it is not used for a long period, before storing, cleaning or performing any maintenance operation.
- Do not use the appliance in the presence of potentially flammable or explosive liquids or gases.
- The appliance is not intended for commercial use, but only for household and similar environments. This includes kitchens in offices, farms, hotels, motels and Bed & Breakfasts. Do not use outdoors.

PRODUCT OVERVIEW



MOUNTING THE UNIT

- Carefully remove the appliance from the plastic bag and the carton, and unwind the cord.
- Assemble the base of the fan onto the bottom of the body:

	
A	B
<p>Remove the 3 thumb screws on the bottom of the main body.</p>	<p>Place the power cord between the two halves of the base and bring them together (plug end should be on the side of the base feet).</p>
	
C	D
<p>Push the base into the bottom of the fan body and align the 3 holes. Attach using the 3 thumb screws.</p>	<p>Fix the cord to the underside of the base in the 2 small clips and through the slot that exits close to the rear of the appliance.</p>





- Place the appliance onto a stable, flat and dry surface.
- Plug the cord set into a 220-240V~A.C. 50Hz earthed electrical outlet. Turn the power on at the electrical outlet. The blue Power indicator (next to the Power button) will light up and a beep will sound.

Note: The remote control uses battery. To replace, push clip at bottom of remote inwards & pull out battery holder, replace battery and push holder back in.

USE AND CONTROLS

Controls

There are 4 control buttons on the control panel (top of tower fan body) and the remote control.

<p>4h 2h 1h</p>  <p>TIMER</p>	<p>A timer can be set for 0-7 hours (in 1 hour increments). Press this button to cycle up from 1 to 7 and then back to 0 (selected timer option is displayed on the control panel – add the times up to determine the full time). All other buttons continue to work while the timer is in operation. To stop the timer function, set the time to 0. Once the time has elapsed, the fan will turn off.</p>
<p>H M L</p>  <p>SPEED</p>	<p>Speed button: Once the fan is running (low), press the Speed button once to increase the fan speed to medium. Pressing again will increase the speed to high, and once more will return the fan speed to low. The set speed is indicated on the control panel display.</p>
 <p>OSC</p>	<p>OSC button: Once the fan is running, pressing the OSC button will start the tower fan oscillating (OSC indicator on control panel will light up). Press a second time to stop the oscillation.</p>
 <p>POWER</p>	<p>Power button: Once the power has been connected, press this button to start the tower fan on low speed (the low (L) speed indicator will light up). Press again to turn off the fan.</p>

Operating the fan

- 1 With the power cord plugged in, turn the tower fan on by pressing the power button once.
- 2 Choose a fan speed by pressing the speed button.
- 3 If required, turn on the oscillation with the OSC button.
- 4 If required, set up the timer by pressing the timer button (a sequence of 0-7 hours).
- 5 Turn the tower fan off by pressing the power button a second time.

CLEANING AND CARE

- Always unplug the unit before moving or servicing.
- Do not immerse the power cord, plug and the whole unit into water or rinse under the tap.
- Do not use detergent, gasoline, benzene, thinner, or other solvents to clean the unit to avoid damage of the appliance.
- Unplug the unit and wait until the fan stop running before cleaning.
- Use a damp cloth to clean the surface of the fan.
- If the fan will not be used for a long time, store it in the cool, dry, safety place and far away from children. Do not store the appliance in hot place and under sunshine.
- It is recommended to clean the fan every month.

DISPOSAL CONSIDERATIONS



If there is a legal regulation for the disposal of electrical and electronic devices in your country, this symbol on the product or on the packaging indicates that this product must not be disposed of with household waste. Instead, it must be taken to a collection point for the recycling of electrical and electronic equipment. By disposing of it in accordance with the rules, you are protecting the environment and the health of your fellow human beings from negative consequences. For information about the recycling and disposal of this product, please contact your local authority or your household waste disposal service.

This product contains batteries. If there is a legal regulation for the disposal of batteries in your country, the batteries must not be disposed of with household waste. Find out about local regulations for disposing of batteries. By disposing of them in accordance with the rules, you are protecting the environment and the health of your fellow human beings from negative consequences.

MANUFACTURER & IMPORTER (UK)

Manufacturer:

Chal-Tec GmbH, Wallstrasse 16, 10179 Berlin, Germany.

Importer for Great Britain:

Berlin Brands Group UK Limited
PO Box 42
272 Kensington High Street
London, W8 6ND
United Kingdom

Estimado cliente:

Le felicitamos por la adquisición de este producto. Lea atentamente el siguiente manual y siga cuidadosamente las instrucciones de uso con el fin de evitar posibles daños. La empresa no se responsabiliza de los daños ocasionados por un uso indebido del producto o por haber desatendido las indicaciones de seguridad. Escanee el código QR para obtener acceso al manual de usuario más reciente y otra información sobre el producto.



ÍNDICE DE CONTENIDOS

Indicaciones de seguridad	22
Visión general del aparato	23
Montaje y puesta en marcha	24
Manejo y botones de función	25
Limpieza y cuidado	26
Indicaciones sobre la retirada del aparato	27
Fabricante e importador (Reino Unido)	27

DATOS TÉCNICOS

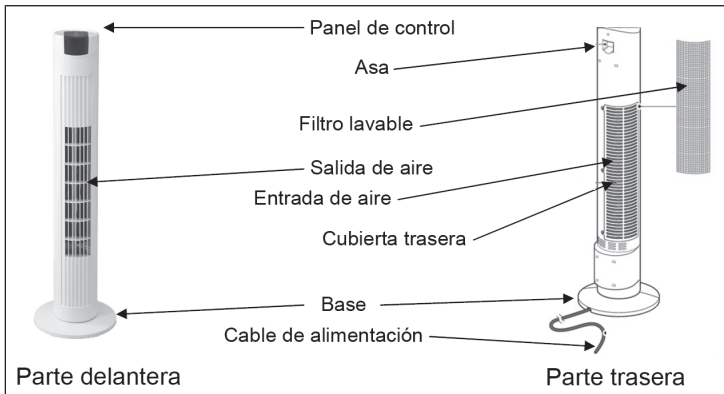
Número de artículo	10027944, 10027946, 10027947
Suministro eléctrico	220-240 V ~ 50 Hz
Potencia	40 W

INDICACIONES DE SEGURIDAD

- Los niños podrían provocarse lesiones con el material de embalaje y los artículos viejos. Por ello, deseche el material de embalaje inmediatamente.
- Los niños mayores de 8 años y las personas con discapacidad física, sensorial o psíquica, o con falta de experiencia y conocimientos pueden utilizar el aparato si han sido previamente instruidos por su tutor o supervisor sobre el funcionamiento del mismo y conocen las funciones, las indicaciones de seguridad y los riesgos asociados. No permita que niños jueguen con el aparato. Los niños solamente podrán limpiar el aparato si se encuentran bajo supervisión.
- No deje la unidad desatendida.
- Antes de utilizar el aparato, compruebe la tensión en la placa técnica del mismo. Conecte el aparato solamente a tomas de corriente que se adecuen a la tensión del mismo.
- Utilice el aparato solamente para el fin indicado en este manual de instrucciones.
- Cíñase a las instrucciones para montar el aparato. Un procedimiento incorrecto puede provocar daños en el aparato.
- Antes de limpiar el aparato o si no lo utiliza, apáguelo y desconecte el enchufe de la toma de corriente.
- No utilice el aparato si presenta signos de deterioro. Si el aparato no funciona correctamente, apáguelo inmediatamente y contacte con un servicio técnico de su ciudad.
- Si el cable de alimentación o el enchufe están dañados, deberán ser sustituidos por el fabricante, un servicio técnico autorizado o una persona igualmente cualificada.
- No conecte el aparato a una base múltiple.
- No utilice un cable alargador.
- No conecte el aparato a tomas de corriente manejadas por control remoto ni con temporizador.
- No utilice ni almacene el aparato cerca de fuentes de calor, como radiadores.
- No sumerja el aparato ni el enchufe en agua ni en ningún otro líquido. Si cae agua encima del aparato, desconecte enseguida el enchufe de la toma de corriente y contacte con un servicio técnico para que compruebe el aparato.
- Si utiliza el aparato por primera vez, retire todos los plásticos y todo el material de embalaje.
- Para desconectar el aparato no tire del cable, sino del cuerpo del enchufe.
- Asegúrese de que el aparato está apagado antes de conectar el enchufe a la toma de corriente.
- No tire del cable de alimentación.
- Asegúrese de que todas las entradas y salidas de aire estén libres y no obstruidas para evitar que el aparato se sobrecaliente.
- Asegúrese de que el cable de alimentación no pase por cantos o superficies afiladas.

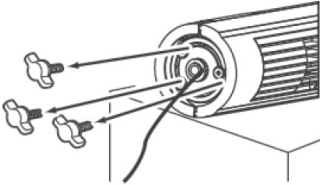
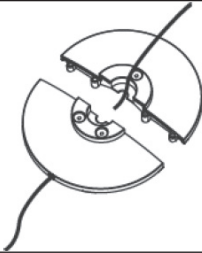
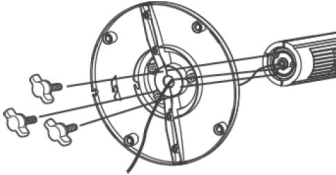
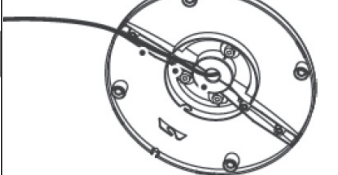
- No cuelgue el aparato del techo o de una pared a menos que se haya concebido para ese tipo de instalación.
- Deje suficiente espacio alrededor del aparato con respecto a paredes, mobiliario u otros objetos para obtener el mejor rendimiento posible.
- No utilice el aparato cerca hornos de gas ni calefacciones de gas.
- No coloque el aparato al lado ni justo debajo de cortinas.
- No cubra el aparato.
- No se recomienda que usted ni otras personas se sienten directamente frente a la corriente de aire, pues podrían resfriarse.
- Si no utiliza el aparato durante un periodo prolongado de tiempo, guárdelo en un lugar seco dentro de su embalaje original.
- Antes de limpiar, guardar o realizar reparaciones en el aparato, apáguelo y desconecte el enchufe de la toma de corriente.
- No utilice el aparato cerca de sustancias o líquidos explosivos o altamente inflamables.
- Este aparato no ha sido concebido para un uso comercial, sino doméstico o para entornos similares. Entre estos se encuentran oficinas, granjas, hoteles, moteles e instalaciones que ofrecen servicio bed&breakfast. No utilice el aparato al aire libre.

VISIÓN GENERAL DEL APARATO



MONTAJE Y PUESTA EN MARCHA

- 1 Extraiga el aparato de la caja, retire la bolsa de plástico y desenrolle el cable.
- 2 Monte la base en la parte inferior del ventilador:

	
A	B
<p>Retire los tres tornillos de mariposa de la parte inferior del ventilador</p>	<p>Coloque el cable de alimentación entre las dos mitades de la base y vuelva a juntarlas.</p>
	
C	D
<p>Presione la base sobre la parte inferior del ventilador y oriente los orificios para que se superpongan. Fije la base con los tres tornillos de mariposa.</p>	<p>Fije el cable de alimentación a las dos pinzas y guíelo a través de la muesca.</p>





- 3 Coloque el aparato en una superficie plana, sólida y seca.
- 4 Conecte el enchufe a la toma de corriente y encienda el aparato. El indicador azul se ilumina y el aparato emite un pitido.

Advertencia: para el mando a distancia necesita una pila. Para introducir o sustituir la pila de botón, presione la pinza de la parte trasera del mando a distancia hacia adentro y retire el porta pilas. Coloque la pila y vuelva a introducir el porta pilas.

MANEJO Y BOTONES DE FUNCIÓN

Botones de función

El aparato dispone de cuatro botones de función. Los botones se encuentran en el panel de control situado en la parte superior del aparato y en el mando a distancia.

 <p>TIMER</p> <p>4h 2h 1h</p>	<p>Pulse varias veces el botón del temporizador para programarlo en intervalos de una hora. Cuando haya alcanzado las 7 horas, el temporizador volverá a comenzar de nuevo desde 0. Mientras el temporizador esté activo, puede utilizar el resto de botones. Cuando haya transcurrido el tiempo, el aparato se apagará.</p>
 <p>SPEED</p> <p>H M L</p>	<p>El ventilador funciona por defecto a la velocidad más baja (L). Pulse varias veces el botón para colocar la velocidad en la posición media (M) y alta (H). El indicador del display muestra el nivel de velocidad seleccionado.</p>
 <p>OSC</p>	<p>Pulse el botón OSC para activar la función de oscilación. Pulse de nuevo para desactivarla.</p>
 <p>POWER</p>	<p>Pulse el botón Power para encender el aparato. El indicador luminoso debajo de la velocidad indica que el ventilador funciona a velocidad baja. Pulse de nuevo para apagar el ventilador.</p>

Cómo manejar el ventilador

- 1 Introduzca el enchufe en la toma de corriente y pulse el botón Power.
- 2 Seleccione una velocidad pulsando varias veces el botón correspondiente.
- 3 Si lo desea, pulse el botón OSC para activar la función de oscilación.
- 4 Si lo desea, pulse el botón del temporizador y seleccione el tiempo deseado.
- 5 Para apagar el aparato, pulse el botón Power.

LIMPIEZA Y CUIDADO

- Desenchufe el aparato antes de limpiarlo.
- Nunca sumerja el aparato, el cable de alimentación ni el enchufe en agua ni en ningún otro líquido.
- No utilice detergentes, gas, gasolina u otros productos de limpieza para limpiar el aparato.
- Desenchufe el aparato y espere hasta que este se haya detenido por completo.
- Limpie la superficie con un paño húmedo.
- Le recomendamos limpiar el ventilador al menos una vez al mes.
- Si no utiliza el ventilador durante un periodo prolongado de tiempo, guárdelo en un lugar fresco y seco fuera del alcance de los niños. No guarde el aparato en lugares a altas temperaturas o expuestos a la luz directa del sol.

INDICACIONES SOBRE LA RETIRADA DEL APARATO



Si en su país existe una disposición legal relativa a la eliminación de aparatos eléctricos y electrónicos, este símbolo estampado en el producto o en el embalaje advierte que no debe eliminarse como residuo doméstico. En lugar de ello, debe depositarse en un punto de recogida de reciclaje de aparatos eléctricos y electrónicos. Una gestión adecuada de estos residuos previene consecuencias potencialmente negativas para el medio ambiente y la salud de las personas. Puede consultar más información sobre el reciclaje y la eliminación de este producto contactando con su administración local o con su servicio de recogida de residuos.

Este producto contiene baterías. Si en su país existe una disposición legal relativa a la eliminación de baterías, estas no deben eliminarse como residuo doméstico. Infórmese sobre la normativa vigente relacionada con la eliminación de baterías. Una gestión adecuada de estos residuos previene consecuencias potencialmente negativas para el medio ambiente y la salud de las personas.

FABRICANTE E IMPORTADOR (REINO UNIDO)

Fabricante:

Chal-Tec GmbH, Wallstraße 16, 10179 Berlín, Alemania.

Importador para Gran Bretaña:

Berlin Brands Group UK Limited
PO Box 42
272 Kensington High Street
London, W8 6ND
United Kingdom

Chère cliente, cher client,

Toutes nos félicitations pour l'acquisition de ce nouvel appareil. Veuillez lire attentivement et respecter les instructions de ce mode d'emploi afin d'éviter d'éventuels dommages. Le fabricant ne saurait être tenu pour responsable des dommages dus au non-respect des consignes de sécurité et à la mauvaise utilisation de l'appareil. Scannez le QR-Code pour accéder à la dernière version du mode d'emploi et à d'autres informations concernant le produit.



SOMMAIRE

Consignes de sécurité	30
Aperçu de l'appareil	31
Montage et mise en marche	32
Utilisation et touches de commande	33
Nettoyage et entretien	34
Informations sur le recyclage	35
Fabricant et importateur (UK)	35

FICHE TECHNIQUE

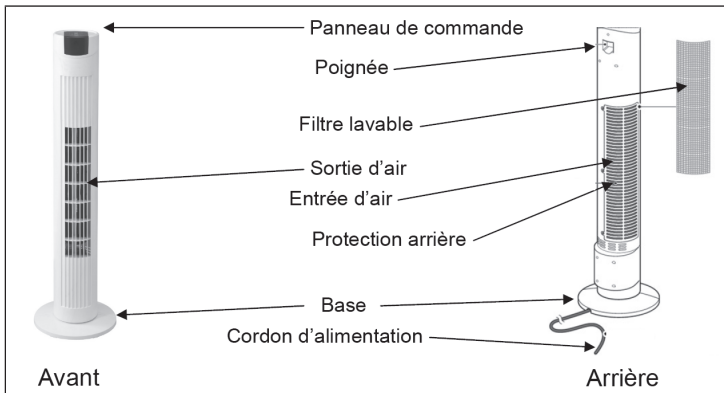
Numéro d'article	10027944, 10027946, 10027947
Alimentation	220-240 V ~ 50 Hz
Puissance	40 W

CONSIGNES DE SÉCURITÉ

- Les matériaux d'emballage et les vieux appareils peuvent blesser les enfants. Jetez le matériel d'emballage immédiatement.
- Les enfants âgés de plus de 8 ans et les personnes ayant des capacités physiques, sensorielles ou mentales réduites ou dénués d'expérience et de connaissances ne doivent utiliser l'appareil que si la personne responsable de leur sécurité leur en a expliqué le fonctionnement, ou s'ils sont supervisés et comprennent les dangers liés à l'utilisation de l'appareil. Les enfants ne peuvent ni nettoyer ni entretenir l'appareil sans surveillance.
- Ne laissez pas l'appareil sans surveillance.
- Vérifiez la tension sur l'étiquette de l'appareil avant utilisation. Ne branchez l'appareil que sur des prises correspondant à la tension de l'appareil.
- Utilisez l'appareil uniquement pour l'usage auquel il est destiné, comme décrit dans le mode d'emploi.
- Suivez attentivement les instructions lors de l'assemblage. Un mauvais assemblage peut causer des dommages irréparables à l'appareil.
- Éteignez l'appareil et débranchez le cordon d'alimentation avant de le nettoyer ou lorsque vous ne l'utilisez pas.
- L'appareil ne doit pas être utilisé s'il présente des signes de dommages. Si l'appareil ne fonctionne pas correctement, éteignez-le immédiatement et contactez un spécialiste à proximité.
- Si le cordon d'alimentation ou la fiche sont endommagés, ils doivent être remplacés par le fabricant, par un spécialiste agréé ou par une personne de même qualification.
- Ne branchez pas l'appareil sur une prise multiple.
- N'utilisez pas de rallonge.
- Ne connectez pas l'appareil à une minuterie ou à une prise télécommandée.
- N'utilisez pas et ne stockez pas l'appareil à proximité de sources de chaleur telles que des radiateurs.
- Ne plongez jamais l'appareil et la fiche dans de l'eau ou tout autre liquide. Si de l'eau est renversée sur l'appareil, débranchez immédiatement la fiche et faites vérifier l'appareil par un atelier spécialisé.
- Lorsque vous utilisez l'appareil pour la première fois, retirez tous les films et les matériaux d'emballage.
- Ne débranchez pas l'appareil en tirant sur le câble mais tirez sur la fiche elle-même.
- Avant de brancher la fiche dans la prise, assurez-vous que l'appareil est éteint.
- N'étirez pas le cordon d'alimentation.
- Assurez-vous que toutes les entrées et sorties d'air sont dégagées et non couvertes afin que l'appareil ne surchauffe pas.
- Assurez-vous que le cordon d'alimentation ne passe pas sur des arêtes ou des surfaces coupantes.

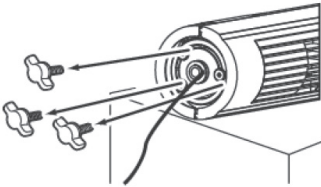
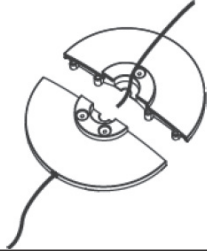
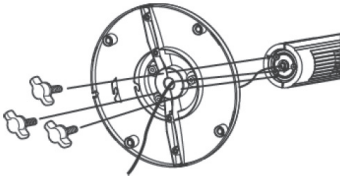
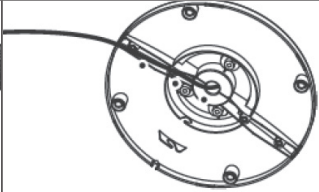
- Ne suspendez pas l'appareil au plafond ou au mur sauf s'il est conçu pour cette utilisation.
- Laissez suffisamment d'espace entre l'appareil et les murs, meubles ou tout autre équipement afin d'obtenir les meilleures performances possibles.
- N'utilisez pas l'appareil à proximité de cuisinières à gaz ou d'appareils de chauffage au gaz.
- Ne placez pas l'appareil près ou directement sous un rideau.
- Ne couvrez pas l'appareil.
- Ne vous exposez pas, et ne laissez pas d'autres personnes s'exposer au flux d'air direct afin d'éviter les rhumes.
- Lorsque vous cessez d'utiliser l'appareil, rangez-le dans son emballage d'origine, dans un endroit sec.
- Débranchez toujours l'appareil avant de le nettoyer, de le réparer, de le ranger ou lorsque vous cessez de l'utiliser.
- N'utilisez pas l'appareil à proximité de substances ou de liquides explosifs ou inflammables.
- L'appareil n'est pas destiné à un usage commercial, mais uniquement à un usage domestique et à des environnements similaires. Ceux-ci comprennent les cuisines de bureaux, les fermes, les hôtels, les motels et les lieux d'hébergement qui proposent des services de type Bed & Breakfast. N'utilisez pas l'appareil à l'extérieur.

APERÇU DE L'APPAREIL



MONTAGE ET MISE EN MARCHÉ

- 1 Sortir l'appareil du carton, enlever le revêtement en plastique et dérouler le câble.
- 2 Installer le socle sous le ventilateur :

	
A	B
Retirer les 3 vis à ailettes du dessous du ventilateur.	Faire passer le cordon d'alimentation entre les deux moitiés du socle et assembler les deux moitiés.
	
C	D
Introduire la base du ventilateur dans le socle en alignant les trous de vissage. Fixer le socle avec les 3 vis à ailettes.	Fixer le cordon d'alimentation aux deux attaches et le faire passer le long du conduit de câble.





- 3 Installer l'appareil sur une surface plane, dure et sèche.
- 4 Brancher l'appareil à la prise et le mettre en marche. Le voyant lumineux bleu s'allume et un bip sonore retentit.

Remarque : la télécommande nécessite une pile. Pour installer la pile bouton ou la remplacer, appuyer vers l'intérieur sur le clip situé à l'arrière de la télécommande et retirer le rabat. Insérer la pile et refermer le rabat.

UTILISATION ET TOUCHES DE COMMANDE

Touches de commande

L'appareil dispose de 4 touches de commande. Les touches se trouvent sur le panneau de commande sur le dessus du ventilateur ainsi que sur la télécommande.

 <p>4h 2h 1h</p> <p>TIMER</p>	<p>Appuyer plusieurs fois sur la touche « Timer » pour programmer le minuteur par paliers de 1 heure. Lorsque le minuteur indique 7, la prochaine pression sur cette touche fait repasser l'affichage à 0. Les autres touches peuvent être utilisées même lorsque le minuteur est actif.</p>
 <p>H M L</p> <p>SPEED</p>	<p>Le ventilateur fonctionne par défaut à vitesse basse (L). Appuyer plusieurs fois sur cette touche pour régler la vitesse sur Intermédiaire (M) ou Haute (H). Le témoin lumineux de l'affichage indique la vitesse sélectionnée.</p>
 <p>OSC</p>	<p>Appuyer sur la touche « OSC » pour activer la fonction de rotation. Appuyer de nouveau sur cette touche pour désactiver cette fonction.</p>
 <p>POWER</p>	<p>Appuyer sur la touche marche/arrêt pour mettre l'appareil en marche. Le témoin lumineux de vitesse indique que le ventilateur tourne à vitesse basse. Appuyer de nouveau sur cette touche pour éteindre le ventilateur.</p>

Comment utiliser le ventilateur

- 1 Brancher l'appareil à une prise électrique et appuyer sur la touche « Power » (marche/arrêt).
- 2 Choisir une vitesse en appuyant plusieurs fois sur la touche « Speed ».
- 3 Au besoin, appuyer sur la touche « OSC » pour activer la fonction de rotation.
- 4 Au besoin, appuyer sur la touche « Timer » et sélectionner le temps du minuteur.
- 5 Pour éteindre l'appareil, appuyer sur la touche « Power » (marche/arrêt).

NETTOYAGE ET ENTRETIEN

- Toujours débrancher l'appareil avant de le nettoyer.
- Ne jamais plonger entièrement la fiche d'alimentation, le cordon d'alimentation ou l'appareil dans l'eau ou tout autre liquide.
- Ne pas utiliser de liquide vaisselle, de gaz, d'essence ou tout autre solvant pour nettoyer l'appareil, afin de ne pas l'endommager.
- Débrancher l'appareil et attendre que le ventilateur s'arrête.
- Nettoyer les surfaces de l'appareil avec une éponge humide.
- Il est recommandé de nettoyer le ventilateur une fois par mois.
- En cas d'inutilisation prolongée de l'appareil, l'entreposer dans un endroit frais et sec hors de la portée des enfants. Ne pas ranger l'appareil dans un lieu chaud directement exposé aux rayons du soleil.

INFORMATIONS SUR LE RECYCLAGE



S'il existe une réglementation pour l'élimination ou le recyclage des appareils électriques et électroniques dans votre pays, ce symbole sur le produit ou sur l'emballage indique que cet appareil ne doit pas être jeté avec les ordures ménagères. Vous devez le déposer dans un point de collecte pour le recyclage des équipements électriques et électroniques. La mise au rebut conforme aux règles protège l'environnement et la santé de vos semblables des conséquences négatives. Pour plus d'informations sur le recyclage et l'élimination de ce produit, veuillez contacter votre autorité locale ou votre service de recyclage des déchets ménagers.

Ce produit contient des piles. S'il existe une réglementation pour l'élimination ou le recyclage des piles dans votre pays, vous ne devez pas les jeter avec les ordures ménagères. Renseignez-vous sur les dispositions locales relatives à la collecte des piles usagées. La mise au rebut conforme aux règles protège l'environnement et la santé de vos semblables des conséquences négatives.

FABRICANT ET IMPORTATEUR (UK)

Fabricant :

Chal-Tec GmbH, Wallstraße 16, 10179 Berlin, Allemagne.

Importateur pour la Grande Bretagne :

Berlin Brands Group UK Limited
PO Box 42
272 Kensington High Street
London, W8 6ND
United Kingdom

Gentile cliente,

La ringraziamo per aver acquistato il dispositivo. La preghiamo di leggere attentamente le seguenti istruzioni per l'uso e di seguirle per evitare possibili danni tecnici. Non ci assumiamo alcuna responsabilità per danni scaturiti da una mancata osservazione delle avvertenze di sicurezza e da un uso improprio del dispositivo. Scansionare il codice QR seguente, per accedere al manuale d'uso più attuale e per ricevere informazioni sul prodotto.



INDICE

Avvertenze di sicurezza	38
Descrizione del dispositivo	39
Montaggio e installazione	40
Uso e tasti funzione	41
Pulizia e manutenzione	42
Avviso di smaltimento	43
Produttore e importatore (UK)	43

DATI TECNICI

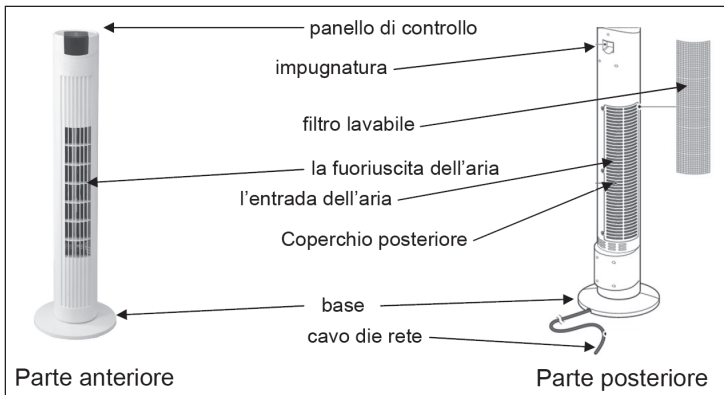
Numero articolo	10027944, 10027946, 10027947
Alimentazione	220-240 V ~ 50 Hz
Potenza	40 W

AVVERTENZE DI SICUREZZA

- I bambini possono ferirsi con materiali d'imballaggio e vecchi dispositivi. Smaltire immediatamente tutti i materiali d'imballaggio.
- Questo dispositivo può essere utilizzato dai bambini maggiori di 8 anni e dalle persone con limitate capacità fisiche, sensoriali o mentali o da persone con esperienza e conoscenze insufficienti, solo se sono stati informati sulle funzioni del dispositivo e sono consapevoli dei rischi e dei pericoli connessi. I bambini non devono giocare con il dispositivo. I bambini non possono pulire e utilizzare il dispositivo senza la supervisione di un adulto.
- Non lasciare l'unità incustodita.
- Controllare la tensione sulla targhetta del dispositivo prima dell'utilizzo.
- Collegare il dispositivo solo a prese elettriche con tensione corrispondente.
- Utilizzare il dispositivo solo per gli scopi previsti, in accordo con quanto descritto nel manuale d'uso.
- Durante il montaggio, seguire precisamente le istruzioni. Un procedimento errato può causare danni irreparabili al dispositivo.
- Spegnerlo il dispositivo e staccare la spina prima di pulirlo o se non lo si usa più.
- Il dispositivo non va utilizzato se mostra segni di danni. Se il dispositivo non funziona correttamente, spegnerlo immediatamente e rivolgersi a un'azienda specializzata nelle vicinanze.
- Se cavo o spina sono danneggiati, devono essere sostituiti dal produttore, da un'azienda tecnica autorizzata o da una persona con qualifica equivalente.
- Non collegare il dispositivo a ciabatte multipresa.
- Non utilizzare prolunghe.
- Non collegare il dispositivo a timer o a prese elettriche con comando a distanza.
- Non utilizzare o stoccare il dispositivo vicino a fonti di calore, come riscaldamenti.
- Non immergere il dispositivo e la spina in acqua o altri liquidi. Se cade sopra dell'acqua, staccare subito la spina e far controllare il dispositivo da un'azienda specializzata.
- Quando si utilizza il dispositivo per la prima volta, rimuovere tutte le pellicole e il materiale d'imballaggio.
- Non staccare la spina tirando il cavo, ma impugnando saldamente la spina stessa.
- Prima di inserire la spina nella presa elettrica, assicurarsi che il dispositivo sia spento.
- Assicurarsi che i punti di ingresso e uscita dell'aria siano liberi e non coperti, altrimenti potrebbe surriscaldarsi il dispositivo.
- Assicurarsi che il cavo non passi sopra a bordi o superfici taglienti.

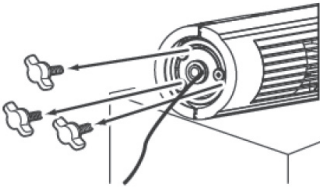
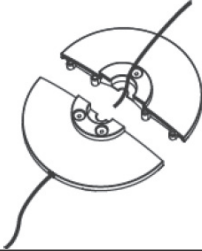
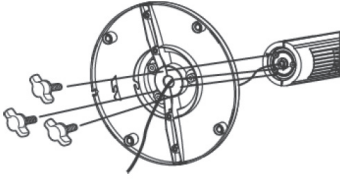
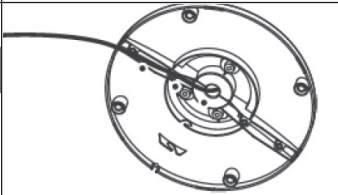
- Non appendere il dispositivo alla parete o al soffitto, a meno che non sia adatto a questo tipo di utilizzo.
- Lasciare abbastanza spazio libero tra il dispositivo e pareti, mobili o altri dispositivi, in modo da ottenere le migliori prestazioni possibili.
- Non utilizzare il dispositivo vicino a forni e stufe a gas.
- Non posizionare il dispositivo vicino o direttamente sotto a tende.
- Non coprire il dispositivo.
- Non esporre sé stessi e altre persone direttamente alla corrente d'aria, in modo da non prendersi un raffreddore.
- Quando non si utilizza più il dispositivo, riporlo in un luogo asciutto dentro all'imballaggio originale.
- Staccare sempre la spina prima di effettuare pulizia o manutenzione, prima di riporre il dispositivo o quando non lo si utilizza più.
- Non utilizzare il dispositivo vicino a materiali e liquidi esplosivi o infiammabili.
- Il dispositivo non è adatto a usi commerciali, ma solo casalinghi e in contesti simili, come cucine presso uffici, agriturismo, hotel, motel e bed & breakfast. Non utilizzare il dispositivo all'aperto.

DESCRIZIONE DEL DISPOSITIVO



MONTAGGIO E INSTALLAZIONE

- 1 Togliere il dispositivo dalla scatola, rimuovere l'involucro di plastica e srotolare il cavo.
- 2 Applicare la base alla parte inferiore del ventilatore:

	
A	B
Rimuovere le 3 viti ad alette dalla parte inferiore del ventilatore.	Posizionare il cavo di rete tra le due metà della base e unirle.
	
C	D
Premere la base nella parte inferiore del ventilatore e allineare i fori l'uno con l'altro. Fissare la base con le 3 viti ad alette.	Fissare il cavo di rete ai due clip e farlo passare attraverso il canale del cavo.





- 3 Posizionare il dispositivo su una base piana, solida e asciutta.
- 4 Infilare la spina nella presa e accendere il dispositivo. La spia blu inizierà a lampeggiare e si attiverà un segnale acustico.

Avvertenza: Per utilizzare il telecomando sono necessarie le batterie. Per inserire la pila o cambiarla, premere il clip sulla parte inferiore del telecomando verso l'interno e rimuovere l'aletta. Inserire la batteria e chiudere di nuovo l'aletta.

USO E TASTI FUNZIONE

Tasti funzione

Il dispositivo dispone di 4 tasti funzione. I tasti si trovano sul pannello di controllo situato sulla parte superiore del ventilatore e sul telecomando.

 <p>4h 2h 1h</p> <p>TIMER</p>	<p>Premere più volte il tasto Timer per programmare il timer a intervalli di un'ora. Se il timer è posizionato su 7, premendo di nuovo il tasto questo si posizionerà su 0. Mentre il timer è attivo, è possibile utilizzare altri tasti. Allo scadere del tempo il dispositivo si spegne.</p>
 <p>H M L</p> <p>SPEED</p>	<p>Una volta acceso il ventilatore funziona ad una velocità standard bassa (L). Premere più volte il tasto per selezionare la velocità e impostarla su media (M) o alta (H). La spia di controllo sul display mostra la velocità selezionata.</p>
 <p>OSC</p>	<p>Premere il tasto OSC per attivare la funzione di oscillazione. Per disattivare la funzione premere di nuovo il tasto.</p>
 <p>POWER</p>	<p>Per accendere il dispositivo premere il tasto Power. La spia di controllo posizionata su Speed segnala che il ventilatore gira a una velocità bassa. Premere di nuovo il tasto per spegnere il ventilatore.</p>

Ecco come utilizzare il ventilatore:

- 1 Infilare la spina nella presa e premere il tasto Power.
- 2 Selezionare una velocità, premendo più volte il tasto Speed.
- 3 Se desiderato premere il tasto OSC per attivare la funzione di oscillazione.
- 4 Se desiderato premere il tasto Timer e selezionare un tempo per il timer.
- 5 Per spegnere il dispositivo, premere il tasto Power.

PULIZIA E MANUTENZIONE

- Disinserire sempre la spina dalla presa di corrente prima di eseguire la pulizia del dispositivo.
- Non immergere la spina, il cavo di alimentazione o l'intero dispositivo in acqua o altri liquidi.
- Per la pulizia non utilizzare prodotti detergenti, gas, benzine o altri solventi che possono danneggiare il dispositivo.
- Disinserire la spina dalla presa di corrente e attendere che il ventilatore si arresti completamente.
- Lavare le superfici utilizzando un panno umido.
- Si consiglia di pulire il ventilatore una volta al mese.
- In caso di inutilizzo prolungato, custodire il ventilatore in un luogo fresco, asciutto e fuori dalla portata dei bambini. Non conservare il dispositivo in un a luogo caldo e particolarmente illuminato dai raggi diretti del sole.

AVVISO DI SMALTIMENTO



Se nel proprio paese si applicano le regolamentazioni inerenti lo smaltimento di dispositivi elettrici ed elettronici, questo simbolo sul prodotto o sulla confezione segnala che questi prodotti non possono essere smaltiti con i rifiuti normali e devono essere portati a un punto di raccolta di dispositivi elettrici ed elettronici. Grazie al corretto smaltimento dei vecchi dispositivi si tutela il pianeta e la salute delle persone da possibili conseguenze negative. Informazioni riguardanti il riciclo e lo smaltimento di questi prodotti si ottengono presso l'amministrazione locale oppure il servizio di gestione dei rifiuti domestici.

Il prodotto contiene batterie. Se nel proprio paese si applicano le regolamentazioni inerenti lo smaltimento di batterie, non possono essere smaltite con i normali rifiuti domestici. Preghiamo di informarvi sulle regolamentazioni vigenti sullo smaltimento delle batterie. Grazie al corretto smaltimento dei vecchi dispositivi si tutela l'ambiente e la salute delle persone da conseguenze negative.

PRODUTTORE E IMPORTATORE (UK)

Produttore:

Chal-Tec GmbH, Wallstraße 16, 10179 Berlino, Germania.

Importatore per la Gran Bretagna:

Berlin Brands Group UK Limited
PO Box 42
272 Kensington High Street
London, W8 6ND
United Kingdom



KLARSTEIN