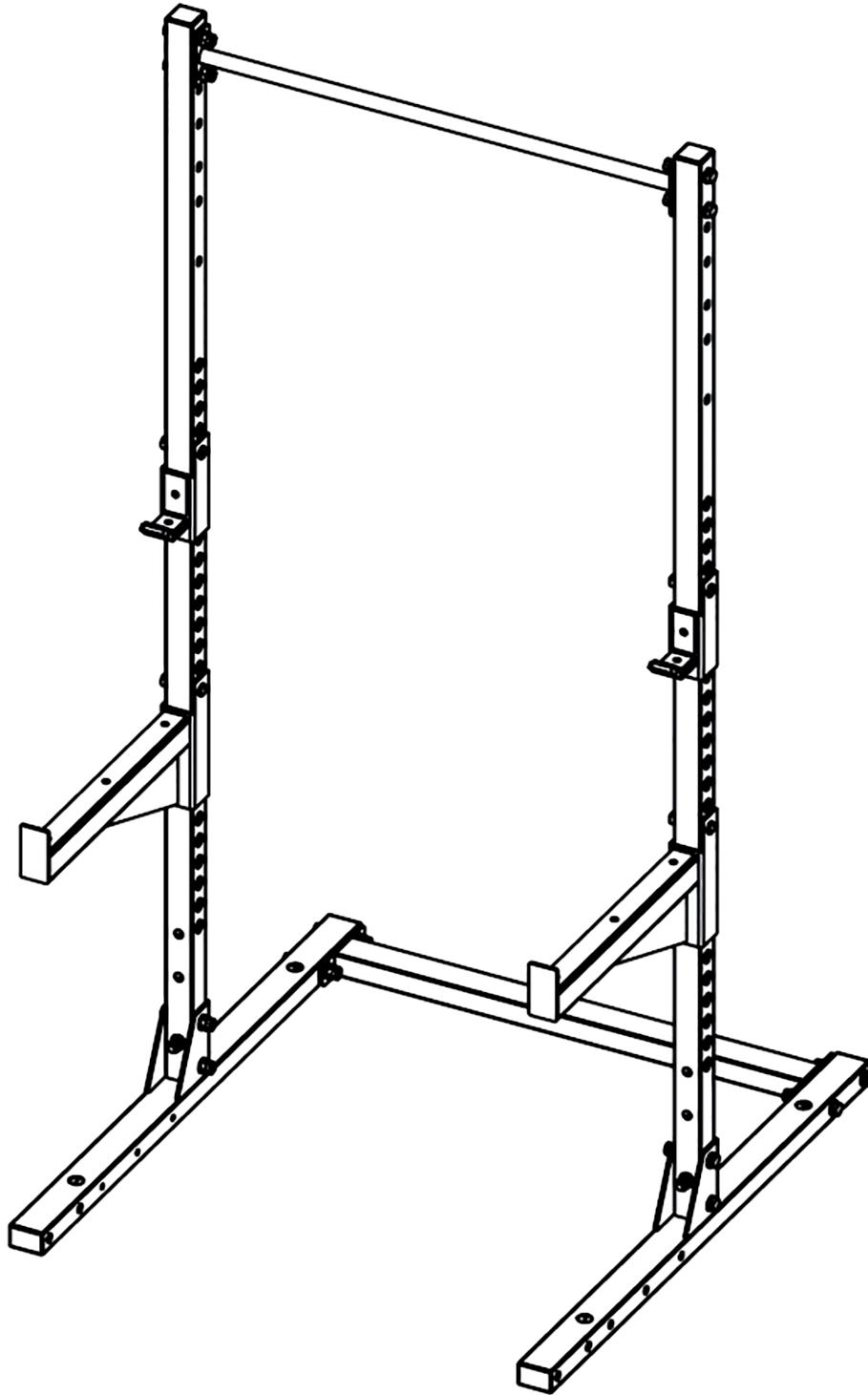




Rackster



Sehr geehrter Kunde,



zunächst möchten wir Ihnen zum Erwerb Ihres Gerätes gratulieren.

Bitte lesen Sie die folgenden Anschluss- und Anwendungshinweise sorgfältig durch und befolgen Sie diese um möglichen technischen Schäden vorzubeugen.

Warnung / Allgemeine Sicherheitshinweise

- Setzen Sie dieses Gerät nicht dem Regen aus.
- Stellen Sie keine mit Flüssigkeiten gefüllten Gefäße, wie Vasen, auf dieses Gerät.
- Verwenden Sie ausschließlich das empfohlene Zubehör.
- Wenden Sie sich zur Wartung an qualifiziertes Kundendienstpersonal.
- Stellen Sie keine schweren Gegenstände auf dieses Gerät.
- Reinigen Sie das Gerät nur mit einem trockenen Tuch.
- Achtung - Stellen Sie keine Quellen offener Flammen, z.B. brennende Kerzen, auf das Gerät.

Kleine Objekte/Verpackungsteile (Plastikbeutel, Karton, etc.)

Bewahren Sie kleine Objekte (z.B. Schrauben und anderes Montagematerial, Speicherkarten) und Verpackungsteile außerhalb der Reichweite von Kindern auf, damit sie nicht von diesen verschluckt werden können. Lassen Sie kleine Kinder nicht mit Folie spielen. Es besteht Erstickungsgefahr!

Transport des Gerätes

Bitte bewahren Sie die Originalverpackung auf. Um einen ausreichender Schutz beim Transport des Gerätes zu erreichen, verpacken Sie das Gerät in der Originalverpackung.

Reinigung der Oberfläche

Verwenden Sie keine flüchtigen Flüssigkeiten, wie Insektensprays. Durch zu starken Druck beim Abwischen können die Oberflächen beschädigt werden. Gummi- oder Plastikteile sollten nicht über einen längeren Zeitraum mit dem Gerät in Kontakt sein. Nutzen Sie ein trockenes Tuch.

Spezielle Hinweise zu diesem Sportgerät

- Lesen Sie sich diese Bedienungsanleitung vor dem Aufbauen und Benutzen des Gerätes aufmerksam durch. Ein sicherer und effektiver Gebrauch des Gerätes kann nur erzielt werden, wenn das Gerät ordnungsgemäß aufgebaut, gepflegt und benutzt wird. Stellen Sie sicher, dass sämtliche Personen, die dieses Gerät nutzen, über die Warnungen und Sicherheitshinweise informiert sind.
- Bevor Sie das Training mit diesem Gerät aufnehmen, sollten Sie einen Arzt aufsuchen und sich auf physische oder gesundheitliche Einschränkungen, die einen sicheren und effizienten Umgang mit diesem Trainingsgerät verhindern könnten, untersuchen lassen. Falls Sie Medikamente mit Auswirkungen auf Blutdruck, Herzschlag oder Cholesterinspiegel einnehmen, ist die Konsultation eines Arztes vor dem Training dringend notwendig.
- Achten Sie auf die Signale Ihres Körpers. Falsches oder übermäßiges Training kann gesundheitsschädlich sein. Beenden Sie umgehend das Training wenn Sie folgende Symptome feststellen: Schmerzen / Engegefühl in der Brust, unregelmäßiger Herzschlag, extreme Kurzatmigkeit, Anzeichen leichter Benommenheit, Schwindel oder Übelkeit. Falls Sie irgendeine dieser Symptome an sich feststellen sollten Sie einen Arzt aufsuchen, bevor Sie das Training fortsetzen.

- Dieses Gerät ist nicht dafür bestimmt, durch Personen (einschließlich Kinder) mit eingeschränkten physischen, sensorischen oder geistigen Fähigkeiten oder mangels Erfahrung und/oder mangels Wissen benutzt zu werden, es sei denn, sie werden durch eine für ihre Sicherheit zuständige Person beaufsichtigt oder erhalten von ihr Anweisungen, wie das Gerät zu benutzen ist. Kinder sollten beaufsichtigt werden, um sicherzustellen, dass sie nicht mit dem Gerät spielen.
- Stellen Sie das Gerät auf eine trockene und ebene Oberfläche.
- Stellen Sie vor jedem Training sicher, dass sämtliche Schrauben und Befestigungen ordnungsgemäß festgezogen sind.
- Die Sicherheit des Gerätes kann nur gewährleistet werden, wenn das Gerät regelmäßig gepflegt und auf etwaige Schäden oder Abnutzungserscheinungen untersucht wird.
- Nutzen Sie das Gerät ausschließlich wie vorgesehen. Sollten Sie beim Aufbau oder bei der Kontrolle defekte Komponenten entdecken oder sollten Sie während des Trainings ungewöhnliche Geräusche am Gerät feststellen, beenden Sie umgehend das Training. Nutzen Sie das Gerät erst wieder nachdem das Problem identifiziert und gelöst wurde.
- Tragen Sie angemessene Kleidung bei Benutzung des Gerätes. Vermeiden Sie weite Kleidung, die sich am Gerät verfangen könnte und die Ihre Bewegungsfreiheit einschränken könnten.
- Das Gerät ist nicht für therapeutischen Einsatz geeignet.
- Seien Sie vorsichtig beim Anheben oder Bewegen des Gerätes. Verwenden Sie Rücken schonende Hebetekniken und holen Sie sich Unterstützung beim Bewegen des Gerätes.

Dear Customer,



Congratulations on purchasing this product. Please read and follow these instructions, in order to avoid damaging the item. We do not cover any damages that may arise from improper use of the item or the disregard of the safety instructions.

General Safety Notice

- Read all instructions before using.
- Do not place on or near a hot gas or electric burner or in a heated oven.
- To protect against a fire, electric shock or personal injury, do not immerse cord, electric plugs or device in water or other liquids.
- Do not expose the appliance to extreme temperatures. The appliance shall be used in moderate climates.
- Disconnect the appliance from the power source if it is not going to be used for a long time, if there is a thunderstorm or if it isn't working properly.
- The use of attachments that are not recommended by the appliance manufacturer may result in fire, electric shock or personal injury.
- The appliance is not a toy. Do not let the children play with it. Never let children insert foreign objects into the appliance.
- Do not use the appliance for other than intended use. This appliance has been designed solely for domestic use; the manufacturer's liability shall not be engaged in the event of any professional use, by any misuse or by any use not complying with the operating instructions.
- Save these instructions.

Special safety advice for the use of sports equipment

- Check all the bolts, nuts and other connections before using the machine for the first time to ensure the machine is in the safe condition.
- Place a suitable base (e.g. rubber mat, wooden board etc.) beneath the machine in the area of assembly to avoid dirt.
- Before beginning the training, remove all objects within a radius of 2 meters from the machine.
- **Your health can be affected by incorrect or excessive training. Consult a doctor before beginning the training program. He can define the maximum setting (Pulse. Watts. Duration of training etc) to which you may train yourself and can get precise information during training. This machine is not suitable for therapeutic purpose.**
- Only train on the machine when it is in correct working way. Use only original spare parts for any necessary repairs.
- This machine can be used for only one person's training at a time.
- Wear training clothes and shoes that are suitable for fitness training with the machine. Your training shoes should be appropriate for the trainer.
- If you have a feeling of dizziness, sickness or other abnormal symptoms, please stop training and consult a doctor immediately.
- People such as children and handicapped persons should only use the machine in the presence of another person who can give aid and advice.
- The power of the machine increases with increasing the speed, and the reverse. The machine is equipped with adjustable knob that can adjust the resistance.



Toutes nos félicitations pour l'acquisition de ce nouvel appareil. Veuillez lire attentivement les instructions de branchement et d'utilisation afin d'éviter d'éventuels dommages techniques. Le fabricant ne saurait être tenu pour responsable des dommages dus au non-respect des consignes de sécurité et à la mauvaise utilisation de l'appareil.

Consignes de sécurité

- Lire attentivement ce mode d'emploi avant de monter et d'utiliser cet appareil. Pour une utilisation performante et sûre, monter, entretenir et utiliser l'appareil conformément aux instructions fournies. S'assurer que toutes les personnes utilisant cet appareil aient été informées de tous les avertissements et des consignes de sécurité.
- Avant de commencer tout entraînement avec cet appareil, consulter un médecin pour déterminer toutes restrictions physiques ou de santé, pouvant mettre en péril un maniement sûr et performant de cet appareil. La consultation est obligatoire si vous prenez des médicaments ayant une répercussion sur la pression sanguine, votre rythme cardiaque ou votre taux de cholestérol.
- Soyez attentif aux signaux de votre corps. Un entraînement inadéquat ou extrême peut être dangereux pour la santé. Arrêter immédiatement l'entraînement si l'un des symptômes suivants est ressenti : douleurs ou sensation d'oppression dans la poitrine, rythme cardiaque irrégulier, essoufflements extrêmes, sensations d'étourdissement léger, vertiges ou nausées. Si l'un de ces symptômes est ressenti, consulter un médecin avant de poursuivre l'entraînement.
- Cet appareil ne doit pas être utilisé par des personnes (y compris les enfants) ayant des capacités physiques, mentales ou sensorielles réduites ou ne possédant pas les connaissances ou l'expérience suffisante pour utiliser l'appareil, sauf si celles-ci sont sous la surveillance ou ont reçu les instructions d'utilisation appropriées de la personne responsable de leur sécurité. Surveiller les enfants pour qu'ils ne jouent pas avec l'appareil.
- Placer l'appareil sur une surface sèche et plane.
- Avant chaque entraînement, s'assurer que toutes les vis et les fixations soient correctement serrées.
- La sûreté de l'appareil ne peut être garantie que si l'appareil est correctement entretenu et si les éventuels dommages ou usures sont traités.
- Utiliser l'appareil comme indiqué ci-dessus. Interrompre immédiatement l'entraînement si des éléments défectueux sont détectés lors du montage ou lors de l'inspection ou bien si l'appareil émet des bruits inhabituels. Identifier et résoudre les problèmes avant de réutiliser l'appareil.
- Porter des vêtements adaptés et éviter des vêtements qui pourraient se prendre dans l'appareil ou qui pourraient restreindre la liberté de vos mouvements.
- L'appareil n'est pas destiné à un usage thérapeutique.
- Déplacer ou soulever l'appareil avec prudence. Utiliser avec précaution les techniques de levage et prendre de bons appuis pour déplacer l'appareil.
- S'assurer que les petits éléments (par exemple vis, matériel de montage) et éléments d'emballage soient conservés hors de la portée des enfants pour éviter les risques d'étouffement. Ne pas laisser les enfants jouer avec les emballages plastiques, ils peuvent s'asphyxier!
- Veuillez conserver l'emballage original. Emballer l'appareil dans son emballage d'origine, pour assurer une meilleure protection lors de son transport.
- Ne pas utiliser de liquides volatils tels que le spray insecticide. Une pression trop forte lors de l'essuyage peut endommager les surfaces.
- Vérifier que les vis et que les fixations sont bien serrées. Resserrer les vis si besoin.
- Maintenir une distance suffisante entre l'appareil et les autres objets, tels que les meubles et autres appareils.
- En premier lieu, se familiariser avec l'appareil et commencer avec un entraînement léger.

Échauffement et étirements

Avant de commencer l'entraînement, toujours s'échauffer ! S'échauffer consciencieusement et s'étirer pour éviter tout type de lésions, qui pourraient survenir lors de l'entraînement.

Estimado cliente:



Le felicitamos por la adquisición de su aparato Klarfit. Por favor, lea con atención el siguiente manual y siga cuidadosamente las instrucciones de uso con el fin de evitar posibles daños. La empresa no se responsabiliza de los daños producidos por el incumplimiento de las indicaciones de seguridad o un uso inapropiado del aparato.

Advertencias de seguridad

- Lea atentamente estas instrucciones de uso antes de montar y utilizar el aparato. La efectividad y seguridad del aparato solamente estará asegurada realizando un montaje, mantenimiento y uso seguros. Asegúrese de que todas las personas que utilizan el aparato están al tanto de las advertencias e indicaciones de seguridad.
- Antes de iniciar el entrenamiento con el aparato, acuda a su médico para que realice un examen médico que determine si padece algún tipo de problema físico o de salud que le impidan utilizar este aparato de entrenamiento de una manera eficiente y segura. En caso de que utilice medicamentos que puedan afectar a la tensión arterial, ritmo cardíaco o niveles de colesterol, consulte inmediatamente a su médico antes de comenzar con los entrenamientos.
- Preste atención a su reacción corporal. Un entrenamiento incorrecto o excesivo puede ser perjudicial para la salud. Finalice el entrenamiento si se presentan los siguientes síntomas: dolores/presión en el pecho, ritmo cardíaco irregular, fatiga extrema, ligero mareo, vértigo o náuseas. En caso de que sufra alguno de estos síntomas, consulte a su médico antes de continuar con los entrenamientos.
- Este aparato no es adecuado para personas (incluidos niños) con limitaciones físicas, psíquicas o sensoriales o que carezcan de los conocimientos necesarios para su uso. Por su seguridad, deberán estar bajo la supervisión de otra persona o recibir instrucciones de la misma para utilizar el aparato. Los niños deberán estar acompañados de un adulto para evitar que jueguen con el aparato.
- Coloque el aparato en una superficie seca y plana.
- Antes de cada entrenamiento asegúrese de que todos los tornillos y fijaciones están colocados correctamente.
- La seguridad del aparato solo podrá garantizarse si realiza un mantenimiento periódico del mismo para detectar posibles daños o señales de deterioro.
- Utilice el aparato solamente según el uso previsto. Si detecta partes defectuosas durante el montaje o revisión o si escucha sonidos fuera de lo normal procedentes del aparato durante el entrenamiento, finalice inmediatamente el ejercicio. Utilice el aparato una vez se haya identificado y solventado el problema.
- Lleve ropa adecuada para utilizar el aparato. Evite la ropa ancha que pueda engancharse y limitar su libertad de movimiento.
- El aparato no es adecuado para uso terapéutico.
- Si necesita levantar o mover el aparato, hágalo con cuidado. Utilice técnicas para levantar peso que protejan su espalda y pida ayuda para mover el aparato.
- Conserve el embalaje original. Para proteger el aparato durante el transporte introdúzcalo en su embalaje original.
- No utilice líquidos que se evaporen rápidamente, como insecticidas. La superficie del aparato podría verse dañada si frota con demasiada fuerza.

Controles

- Compruebe que todas las piezas atornilladas y las conexiones están fijadas correctamente. De no ser así, apriete los tornillos.
- Asegúrese de que existe una distancia suficiente entre el aparato y otros objetos como muebles, etc.
- Familiarícese poco a poco con el aparato y comience con un entrenamiento “suave”.

Calentamiento y estiramientos

Antes de comenzar cada entrenamiento realice el calentamiento y los estiramientos necesarios. Este hábito evitará que sufra lesiones comunes que pueden aparecer al utilizar estos aparatos de fitness.





La ringraziamo per aver scelto il nostro prodotto. La preghiamo di leggere e seguire attentamente le seguenti istruzioni di installazione e utilizzo del dispositivo per evitare eventuali danni tecnici. Decliniamo ogni responsabilità in caso di danni dovuti a una mancata osservanza delle norme di sicurezza e a un uso improprio del prodotto.

Importanti indicazioni di sicurezza

- Prima montare e utilizzare il dispositivo, leggere attentamente il presente libretto di istruzioni. Il montaggio corretto, la manutenzione attenta e l'impiego appropriato garantiscono l'uso sicuro e efficace del dispositivo. Assicurarsi che il dispositivo venga utilizzato da persone a conoscenza delle presenti istruzioni e avvertenze.
- Prima di iniziare ad allenarsi con questo dispositivo, è consigliato di sottoporsi a una visita medica che assicuri che si hanno le condizioni psicofisiche idonee all'utilizzo del dispositivo. In caso si faccia uso di farmaci per la pressione sanguigna, per il cuore o per il colesterolo, un controllo medico preliminare è assolutamente necessario.
- Rispettare sempre i segnali del proprio corpo; un allenamento sbagliato o eccessivo può essere dannoso. Interrompere l'allenamento se compaiono i seguenti sintomi: dolori al petto, senso di soffocamento, battito cardiaco irregolare, difficoltà di respirazione, vertigini, giramenti di testa e malori. In questi casi consultare il medico prima di proseguire l'attività di allenamento.
- Questo dispositivo non è destinato a essere usato da persone (bambini compresi) le cui capacità fisiche, sensoriali o mentali siano limitate, oppure da persone con mancanza di esperienza o di conoscenza, a meno che esse abbiano potuto beneficiare, attraverso l'intermediazione di una persona responsabile della loro sicurezza, di una sorveglianza o di istruzioni riguardanti l'uso dell'apparecchio. Sorvegliare i bambini, se sono nelle vicinanze, per assicurarsi che non giochino con il dispositivo.
- Posizionare il dispositivo su una superficie piana e asciutta.
- Prima di ogni allenamento assicurarsi che le viti e i sistemi di fissaggio siano ben serrati.
- La sicurezza del dispositivo è garantita quando esso è tenuto con cura e quando, in presenza di danni o di segnali di usura, viene sottoposto a controllo
- Utilizzare il dispositivo esclusivamente per gli scopi previsti. Se durante il montaggio o una verifica si dovessero riscontrare componenti difettose, o se il dispositivo durante il suo impiego emettesse dei rumori insoliti, interrompere immediatamente l'allenamento. Riutilizzare il dispositivo solo dopo aver identificato e risolto il problema.
- Indossare abbigliamento idoneo, evitando capi troppo larghi che possono incappare nel dispositivo o limitare la libertà di movimento.
- Il dispositivo non è per uso terapeutico.
- Prestare attenzione nel sollevare o muovere il dispositivo. Utilizzare le tecniche di sollevamento a carico della spalla e muovere il dispositivo con l'aiuto di un'assistente.
- Tenere gli accessori forniti in dotazione (per esempio le viti e altri utensili per il montaggio) e il materiale d'imballaggio fuori dalla portata dei bambini per evitare che li ingeriscano. Non lasciare che i bambini giochino con l'involucro. Pericolo di soffocamento.
- Custodire la confezione originale. Per proteggere il dispositivo durante il trasporto, imballarlo nella confezione originale.
- Non utilizzare liquidi volati (per esempio spray per insetti). Non pulire troppo energicamente: può danneggiare le superfici.

Controllo

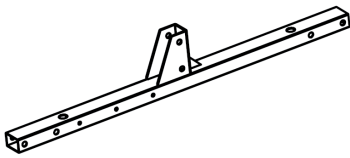
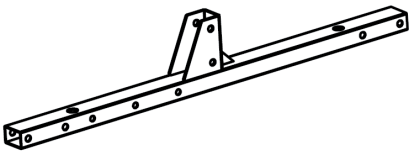
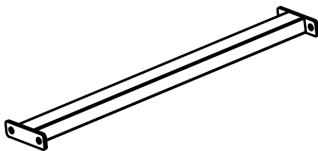
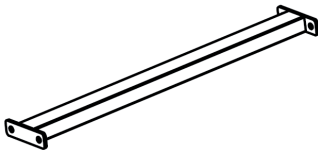
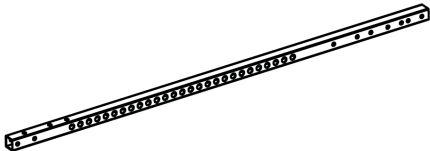
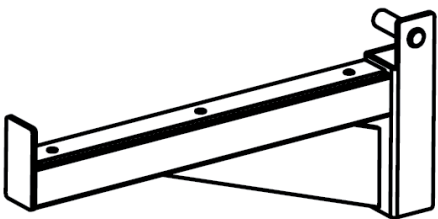
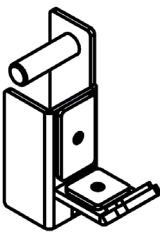
- Verificare che tutti i giunti siano avvitati saldamente e che i connettori siano ben inseriti.
- Assicurarsi che ci sia una distanza sufficiente tra il dispositivo e altri oggetti come mobili, apparecchiature ecc.
- Prendere dimestichezza con il dispositivo e iniziare con un allenamento leggero

Riscaldamento e Stretching

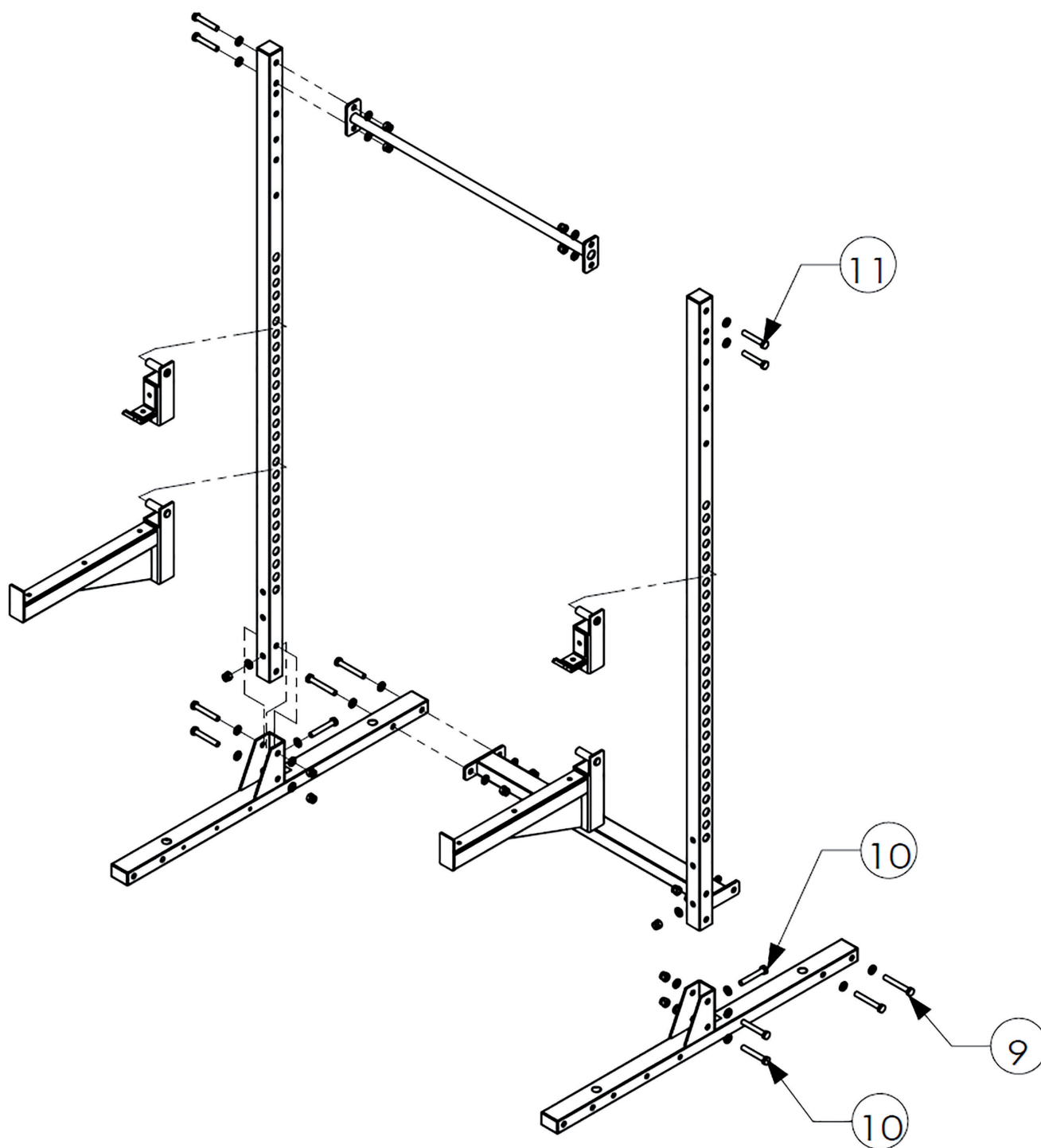
Prima di iniziare l'allenamento effettuare in ogni caso il riscaldamento. Un riscaldamento attento e soprattutto lo stretching evita le tipiche lesioni in cui si potrebbe incorrere quando si utilizzano questi tipi di attrezzature per il fitness.



Teile / Parts / Pièces / Piezas / Componenti

#		Stk. / Pcs / Qté / Pz. / Pzs.	
1		1	
2		1	
3		1	
4		1	
5		2	
6		2	
7		2	
8	Unterlegscheibe / Washer / Rondelle / Lavatrice / Lavadora	Ø16	28
9	Schraube / Bolt / Vis / Vite / Tornillo	M16 x 110	4
10	Schraube / Bolt / Vis / Vite / Tornillo	M16 x 100	6
11	Schraube / Bolt / Vis / Vite / Tornillo	M16 x 90	4
12	Mutter / Lock nut / Écrou / Controdado / Tuerca	M16	14

Aufbau / Assembly / Assemblage / Montaje / Montaggio



Hersteller / Manufacturer / Fabricant / Fabricante / Produttore

CHAL-TEC Vertriebs- + Handels GmbH, Wallstraße 16, 10179 Berlin, Deutschland / Germany

CE

