



Linie 501 SW WH

Subwoofer

10028432 10028433 10028434

auna

www.auna-multimedia.com

Sehr geehrter Kunde,

wir gratulieren Ihnen zum Erwerb Ihres Gerätes. Lesen Sie die folgenden Hinweise sorgfältig durch und befolgen Sie diese, um möglichen Schäden vorzubeugen. Für Schäden, die durch Missachtung der Hinweise und unsachgemäßen Gebrauch entstehen, übernehmen wir keine Haftung. Scannen Sie den folgenden QR-Code, um Zugriff auf die aktuellste Bedienungsanleitung und weitere Informationen rund um das Produkt zu erhalten:



INHALTSVERZEICHNIS

Technische Daten 4
Sicherheitshinweise 5
Anschlussdiagramm 6
Inbetriebnahme und Bedienung 8
Hinweise zur Entsorgung 8
Hersteller 8

English 9
Español 15
Français 21
Italiano 27

TECHNISCHE DATEN

Artikelnummer	10028432, 10028433, 10028434
Stromversorgung	220-240 V ~ 50/60 Hz
RMS-Leistung	250 W
Frequenzgang	Einstellbar, 35 Hz - 200 Hz
Phasenabgleich	0 - 180
Nennimpedanz	6 Ohm
Stromversorgung	230V ~ 50/60Hz
Line Input	Cinch
Speaker Eingänge / Ausgänge	Low / Hi
Automatische Abschaltung	Ja
Maße	27 x 57 x 41,5cm

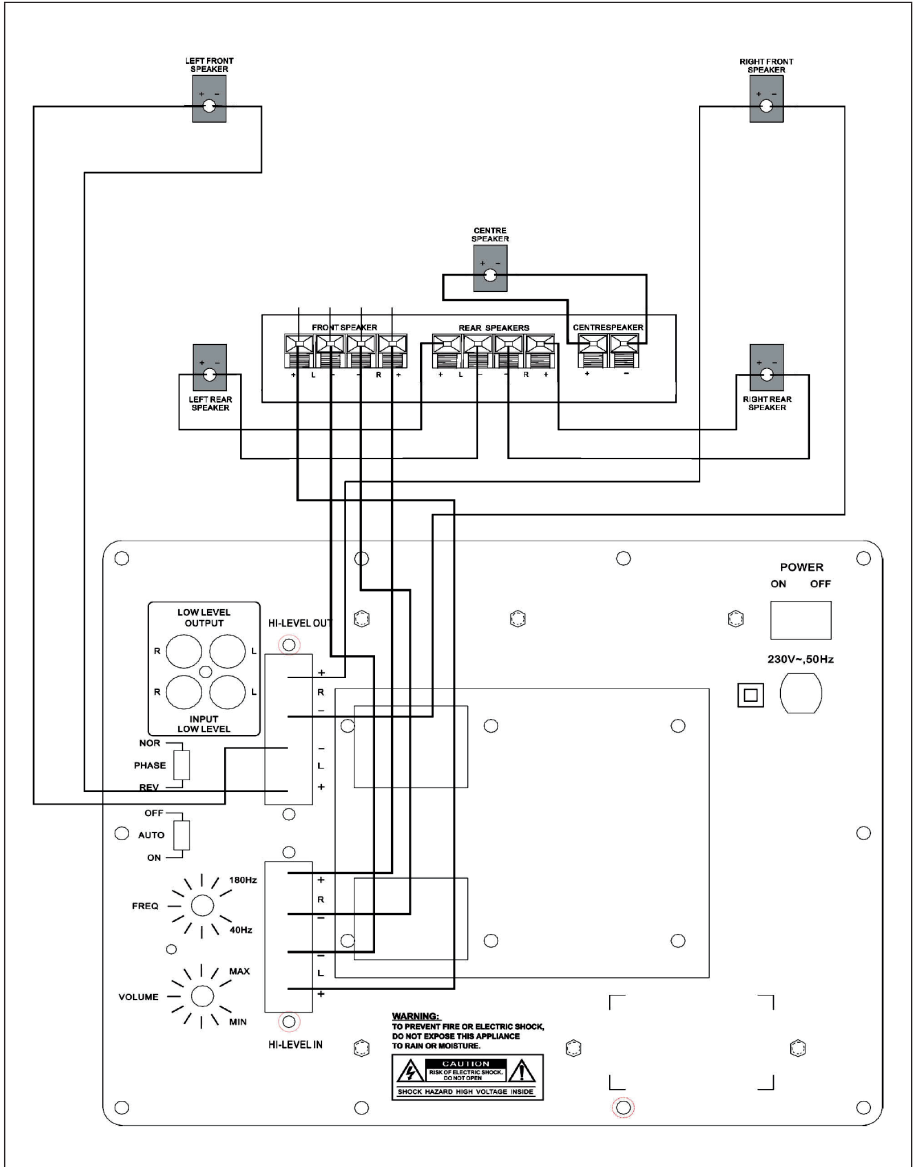
SICHERHEITSHINWEISE

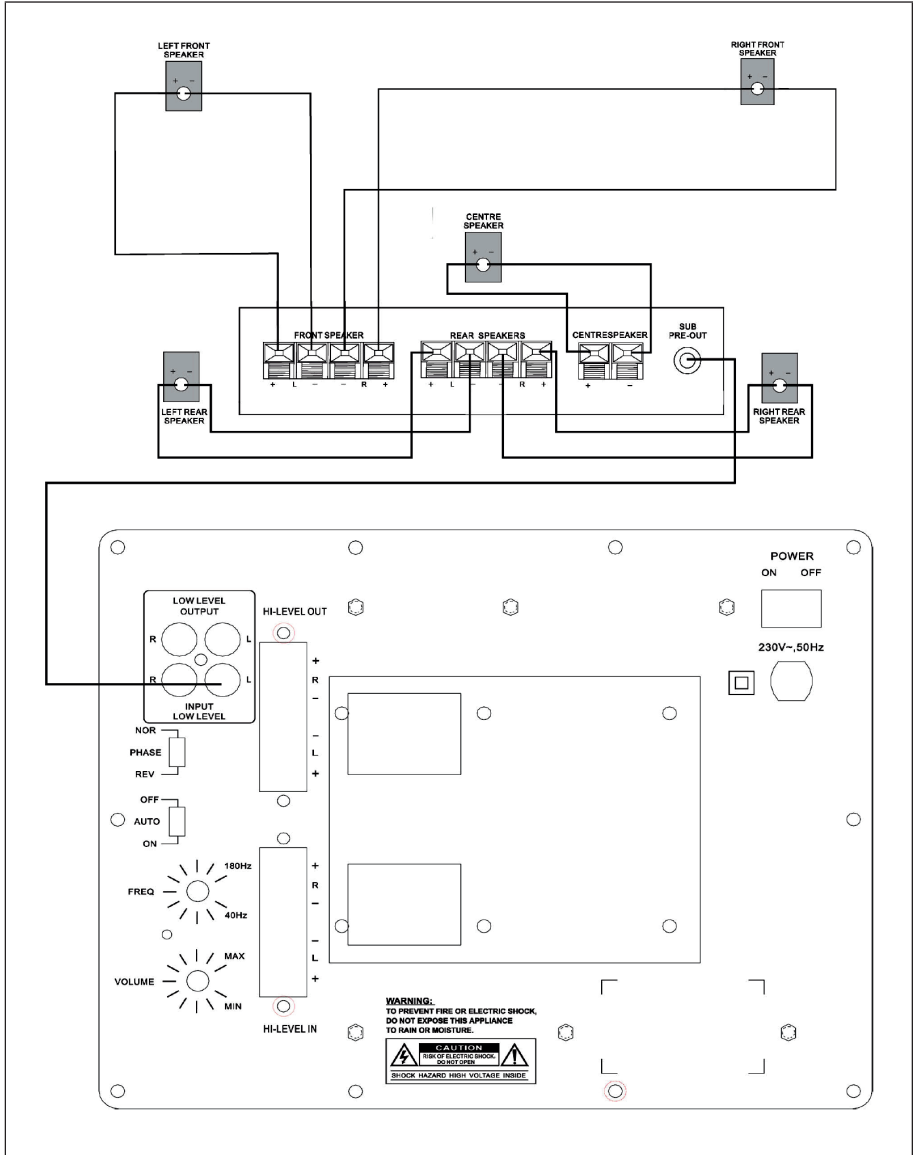
Allgemeine Hinweise

- **Blitzschlag** - Wenn Sie das Gerät länger nicht benutzen oder es gewittert, ziehen Sie den Stecker aus der Steckdose der trennen Sie das Gerät vom Antennenanschluss. Dadurch werden Schäden am Produkt durch Blitzschlag und Überspannung vermieden.
- **Überlastung** - Überlasten Sie keine Steckdosen, Verlängerungskabel oder integrierten Steckdosen, da dies zu einem Brand oder Stromschlag führen kann.
- **Fremdkörper und Flüssigkeitseintritt** - Schieben Sie niemals Gegenstände jeglicher Art durch Öffnungen in das Gerät, da sie gefährliche Spannungspunkte berühren oder Teile kurzschließen können, die zu einem Brand oder einem elektrischen Schlag führen könnten. Verschütten Sie niemals Flüssigkeiten jeglicher Art auf dem Gerät.
- **Reparatur und Wartung** - Versuchen Sie nicht, dieses Produkt selbst zu warten, da Sie sich durch das Öffnen oder Entfernen von Abdeckungen gefährlichen Spannungen oder anderen Gefahren aussetzen. Überlassen Sie alle Wartungsarbeiten qualifiziertem Servicepersonal.
- **Schäden, die einen Service erfordern** - Ziehen Sie den Netzstecker aus der Steckdose und wenden Sie sich an einen qualifizierten Fachbetrieb wenn eine der folgenden Situationen eintritt:
 - a) Wenn das Netzkabel oder der Stecker beschädigt ist.
 - b) Wenn Flüssigkeit verschüttet wurde oder Gegenstände auf das Produkt gefallen sind.
 - c) Wenn das Produkt Regen oder Wasser ausgesetzt war.
 - d) Wenn das Produkt heruntergefallen oder beschädigt ist.
 - e) Wenn das Produkt eine deutliche verringerte Leistung aufweist.
- **Ersatzteile** - Wenn Ersatzteile benötigt werden, stellen Sie sicher, dass der Fachbetrieb, der die Teile ersetzt, nur Ersatzteile verwendet, die vom Hersteller zugelassen sind oder dieselben Eigenschaften wie das Originalteil haben. Unbefugter Austausch kann zu Feuer, Stromschlag oder anderen Gefahren führen.
- **Wärme** - Stellen Sie das Gerät nicht in der Nähe von Wärmequellen wie Heizkörpern, Heizregistern, Öfen oder anderen Produkten (einschließlich Verstärkern) aufgestellt.

Hinweis: Kinder ab 8 Jahren, psychisch, sensorisch und körperlich eingeschränkte Menschen dürfen das Gerät nur benutzen, wenn sie vorher von einer für sie verantwortlichen Aufsichtsperson ausführlich mit den Funktionen und den Sicherheitsvorkehrungen vertraut gemacht wurden und die damit verbundenen Risiken verstehen.

ANSCHLUSSDIAGRAMM





INBETRIEBNAHME UND BEDIENUNG

- Schalten Sie alle zu verbindenden Geräte aus.
- Stellen Sie sicher, dass sich der Subwoofer im „OFF“-Modus befindet, und stellen Sie den „GAIN“-Regler auf Minimum. Bringen Sie den „FREQ“-Regler ungefähr in die Mittenposition.
- Verbinden Sie das Stromkabel mit der Steckdose.
- Verbinden Sie Verstärker und Subwoofer, wie nachstehend abgebildet. Für Verstärker mit nur einem Subwoofer-Ausgang spielt es keine Rolle, ob Sie den rechten oder linken Eingang des Subwoofers benutzen.
- Schalten Sie Verstärker und ihren Subwoofer ein : Schiebeschalter „OFF-AUTO-ON“.
- Beginnen Sie mit dem Abspielen von Musik.
- Regeln Sie den „GAIN“-Regler vorsichtig bis zum gewünschten Pegel hoch.
- Stellen Sie den „FREQ“-Regler entsprechend Ihrer Präferenzen ein.
- Variieren Sie nun die Position des Phasenumkehrschalters (PHASE): Wählen Sie die Stellung, die im Zusammenklang mit ihren Lautsprechern die kräftigere Basswiedergabe bewirkt.
- Bringen Sie nun den Schiebeschalter „OFF-AUTO-ON“ in die Stellung „AUTO“ : Nun schaltet sich Ihr Subwoofer immer dann automatisch ein, wenn Sie die Musikwiedergabe starten.

HINWEISE ZUR ENTSORGUNG



Befindet sich die linke Abbildung (durchgestrichene Mülltonne auf Rädern) auf dem Produkt, gilt die Europäische Richtlinie 2012/19/EU. Diese Produkte dürfen nicht mit dem normalen Hausmüll entsorgt werden. Informieren Sie sich über die örtlichen Regelungen zur getrennten Sammlung elektrischer und elektronischer Gerätschaften. Richten Sie sich nach den örtlichen Regelungen und entsorgen Sie Altgeräte nicht über den Hausmüll. Durch die regelkonforme Entsorgung der Altgeräte werden Umwelt und die Gesundheit ihrer Mitmenschen vor möglichen negativen Konsequenzen geschützt. Materialrecycling hilft, den Verbrauch von Rohstoffen zu verringern.

HERSTELLER

Chal-Tec GmbH, Wallstraße 16, 10179 Berlin, Deutschland.

Dear Customer,

Congratulations on purchasing this device. Please read the following instructions carefully and follow them to prevent possible damages. We assume no liability for damage caused by disregard of the instructions and improper use. Scan the QR code to get access to the latest user manual and more product information.



CONTENT

Technical Data 10
Safety Instructions 11
Connection Diagram 12
Commissioning and Operation 14
Hints on Disposal 14
Producer 14

TECHNICAL DATA

Item number	10028432, 10028433, 10028434
Power supply	220-240 V ~ 50/60 Hz
RMS power	250 W
Frequency response (± 3 dB)	Adjustable, 35 Hz - 200 Hz
Phase alignment	0 - 180
Nominal impedance	6 Ohm
Power connection	230 V ~ 50/60Hz
Line Input	Cinch
Speaker Input / Output	Low / Hi
Auto on/off	Yes
Dimensions	27 x 57 x 41.5cm

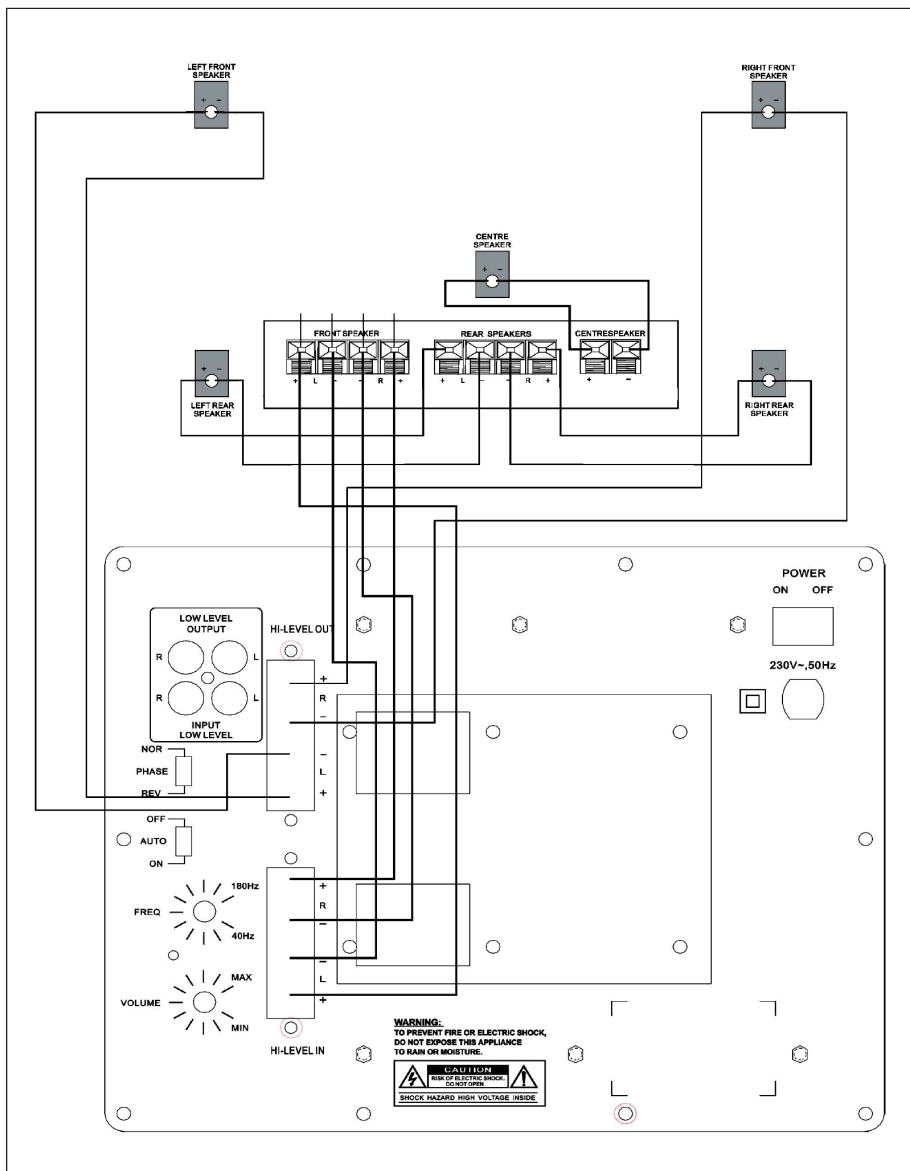
SAFETY INSTRUCTIONS

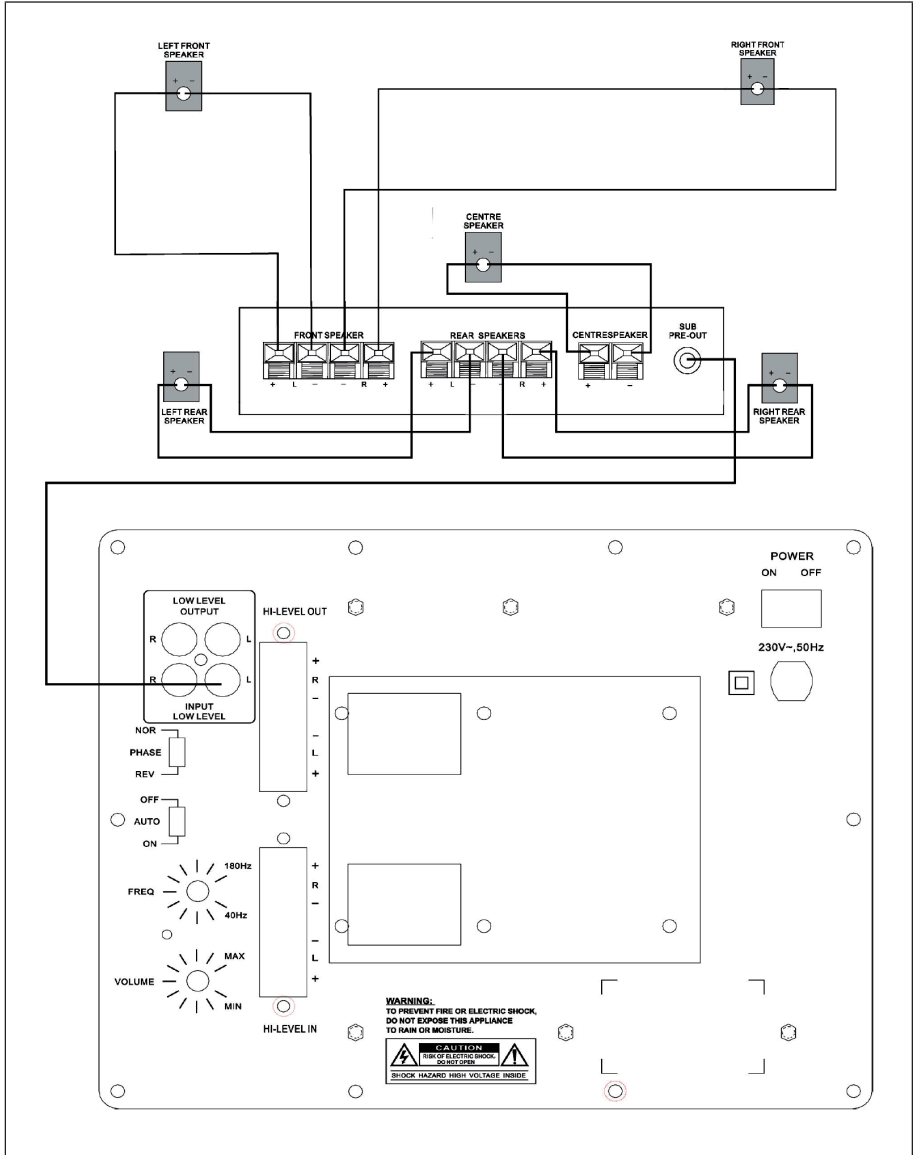
General information

- **Lightning** - If you are not going to use the device for a long time or if there is a storm, disconnect the plug from the electrical outlet and disconnect the device from the antenna connector. This will avoid damage to the product that may be caused by lightning or overvoltage.
- **Overload** - Do not overload power outlets, extension cords, or built-in power outlets, as this may result in a fire or electric shock.
- **Foreign objects and liquid** - Never push objects of any kind through openings in the device as they may touch dangerous voltage points or short out parts, which could result in a fire or electric shock. Never spill liquids of any kind on the device.
- **Repairs and maintenance** - Do not attempt to service this product yourself, as opening or removing covers will expose you to dangerous voltages or other hazards. Leave all maintenance to qualified service personnel.
- **Damage requiring service** - Disconnect the power plug from the outlet and consult a qualified specialist if any of the following conditions occur:
 - a) If the power cord or plug is damaged.
 - b) If liquid has been spilled or objects have fallen onto the product.
 - c) If the product has been exposed to rain or water.
 - d) If the product has been dropped or damaged.
 - e) If the product has a markedly reduced performance.
- **Replacement parts** - When replacement parts are required, make sure that the service professional who replaces the parts only uses replacement parts that have been approved by the manufacturer or that have the same characteristics as the original part. Unauthorized replacement may result in fire, electric shock or other hazards.
- **Heat** - Do not place the unit near heat sources such as radiators, heaters, stoves or other products (including amplifiers).

Note: This device may be only used by children 8 years old or older and persons with limited physical, sensory and mental capabilities and / or lack of experience and knowledge, provided that they have been instructed in use of the device by a responsible person who understands the associated risks.

CONNECTION DIAGRAM





COMMISSIONING AND OPERATION

- Shut off all devices that ought to be connected. To be sure, take out the proper fuse.
- Make sure that the subwoofer is OFF and turn down the GAIN control. Set the FREQ control to about center position.
- Connect the mains cable with a socket.
- Connect the subwoofer to an amplifier as shown in the connection diagrams below. For amplifiers with one subwoofer-output it makes no difference whether you use the right or left input of the subwoofer.
- Switch your amplifier and subwoofer on (switch: OFF - AUTO - ON).
- Play some music.
- Turn the GAIN control slowly until you reach the desired level.
- Set the FREQ control to achieve your desired tone.
- Vary the position of the PHASE (phase reversal switch). Choose the position that offers the tightest bass foundation for the combination with your other speakers
- You can slide the power switch to the position AUTO. This will make the subwoofer wake up anytime you start any music playback.

HINTS ON DISPOSAL



According to the European waste regulation 2012/19/ EU this symbol on the product or on its packaging indicates that this product may not be treated as household waste. Instead it should be taken to the appropriate collection point for the recycling of electrical and electronic equipment. By ensuring this product is disposed of correctly, you will help prevent potential negative consequences for the environment and human health, which could otherwise be caused by inappropriate waste handling of this product. For more detailed information about recycling of this product, please contact your local council or your household waste disposal service.

PRODUCER

Chal-Tec GmbH, Wallstraße 16, 10179 Berlin, Germany.

Estimado cliente:

Le felicitamos por la adquisición de este producto. Lea atentamente el siguiente manual y siga cuidadosamente las instrucciones de uso con el fin de evitar posibles daños. La empresa no se responsabiliza de los daños ocasionados por un uso indebido del producto o por haber desatendido las indicaciones de seguridad. Escanee el código QR para obtener acceso al manual de usuario más reciente y otra información sobre el producto:



ÍNDICE DE CONTENIDOS

Datos técnicos	16
Indicaciones de seguridad	17
Diagrama de conexión	18
Puesta en marcha y funcionamiento	20
Retirada del aparato	20
Fabricante	20

DATOS TÉCNICOS

Número de artículo	10028432, 10028433, 10028434
Fuente de alimentación	220-240 V ~ 50/60 Hz
Servicio RMS	250 W
Rango de frecuencia (\pm 3 dB)	Ajustable 35 Hz-200 Hz
Fase	0-180
Impedancia nominal	6 Ohm
Fuente de alimentación	230 V ~ 50/60 Hz
Línea de entrada	Enchufe de cincha
Entrada/salida del altavoz	Nivel alto/nivel bajo
Apagado automático	Sí
Medidas (Al x An x P)	44.2 x 39.5 x 42 cm

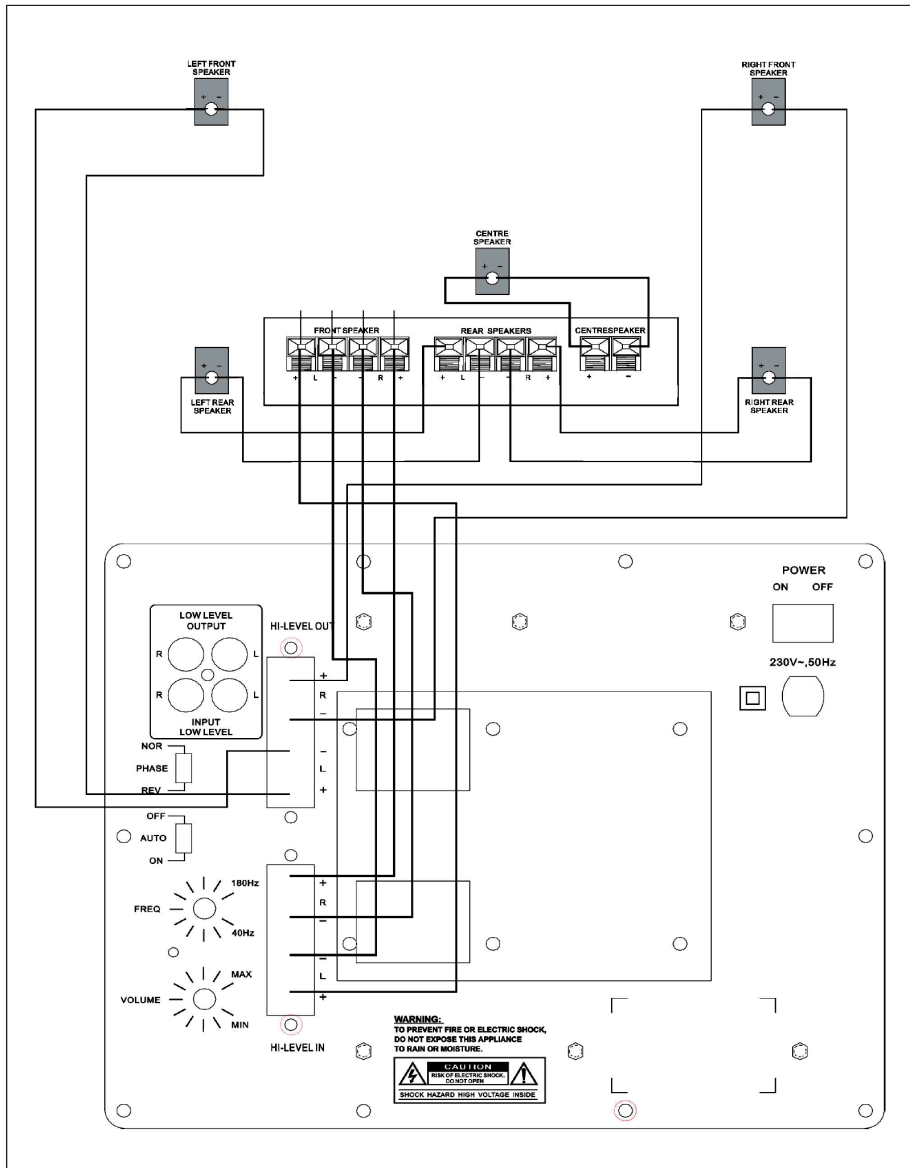
INDICACIONES DE SEGURIDAD

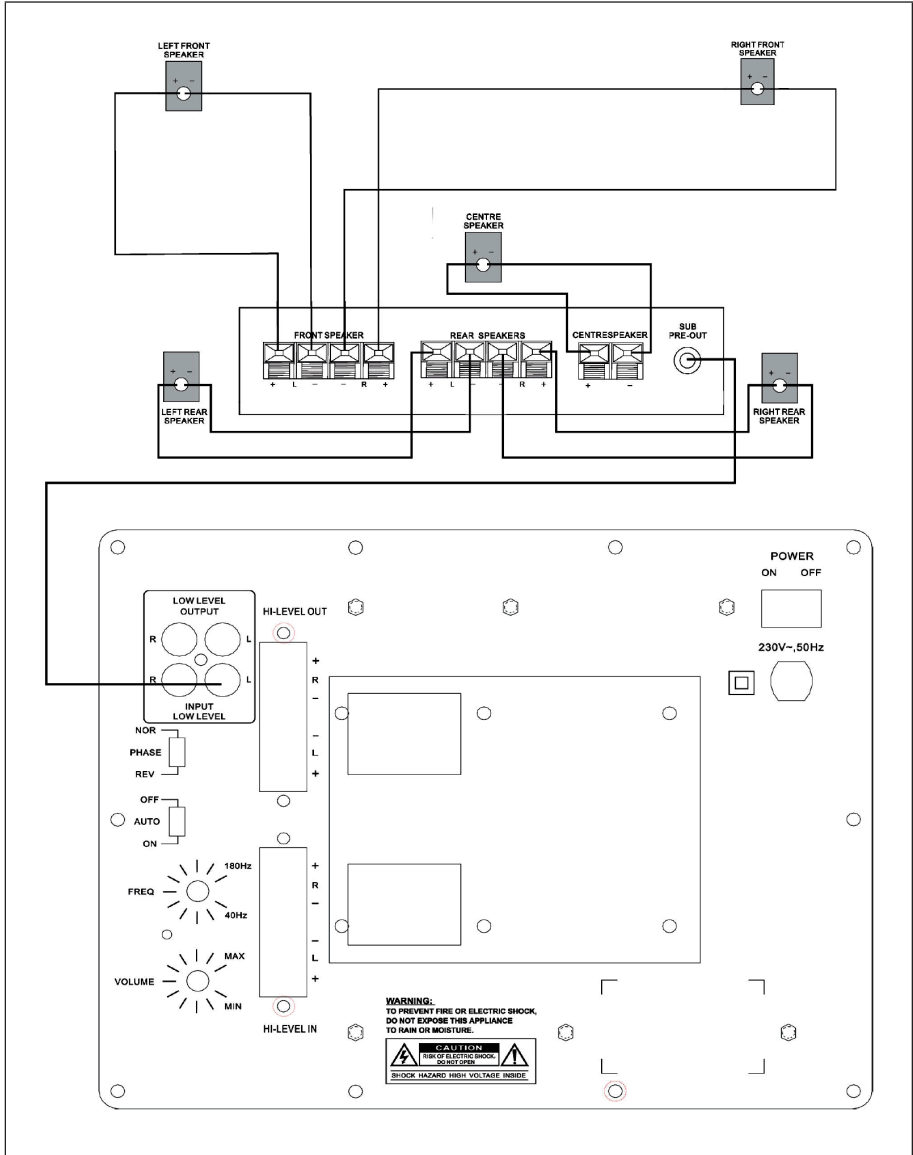
Indicaciones generales

- **Relámpago** - Si no va a utilizar el aparato durante un periodo largo de tiempo o si hay una tormenta eléctrica, desenchufe el aparato de la toma de corriente y desconecte el conector de antena. De este modo, protegerá el aparato de los daños que pueden ocasionar relámpagos y la sobretensión.
- **Sobrecarga** - No sobrecargue las tomas de corriente, cables alargadores o tomas de corriente integradas para evitar el riesgo de un incendio o de descarga eléctrica.
- **Objetos extraños y entrada de líquido** - No introduzca objetos de ningún tipo en las ranuras del aparato, ya que podría tocar elementos con voltajes peligrosos o piezas salientes que podrían causar un incendio o una descarga eléctrica. No derrame líquido de ningún tipo sobre el aparato.
- **Reparación y mantenimiento** - No intente reparar el aparato usted mismo, ya que si abre o retira las cubiertas, podría provocar una tensión peligrosa u otro riesgo. Contacte con un servicio técnico para su reparación.
- **Daños que requieren una reparación** - Desconecte el enchufe de la toma de corriente y póngase en contacto con un servicio técnico cualificado si:
 - a) El cable de alimentación o el enchufe está dañado.
 - b) Se ha derramado líquido o se ha caído un objeto en el interior del aparato.
 - c) El producto ha estado expuesto a la lluvia o agua.
 - d) Se ha dejado caer el producto o está dañado.
 - e) El rendimiento del producto ha disminuido considerablemente.
- **Piezas de repuesto** - Si necesita piezas de repuesto, asegúrese de que el técnico que cambiará las piezas utiliza solamente las piezas de recambio originales del fabricante o piezas con las mismas características que las piezas originales. Las piezas no autorizadas pueden provocar incendios, descargas eléctricas y otros riesgos.
- **Calor** - No instale el aparato cerca de las fuentes de calor como radiadores, calentadores, hornos u otros aparatos similares (incluidos amplificadores).

Nota: Este aparato puede ser utilizado por niños mayores de 8 años y personas con discapacidades físicas, sensoriales y mentales y/o con falta de experiencia y conocimientos, siempre y cuando hayan sido instruidos sobre el uso del aparato y comprendan los peligros y riesgos asociados.

DIAGRAMA DE CONEXIÓN





PUESTA EN MARCHA Y FUNCIONAMIENTO

- Desconecte todos los dispositivos a conectar.
- Asegúrese de que el subwoofer esté en modo "OFF", y ponga el control „GAIN" al mínimo. Ponga el control de „FREQ" en aproximadamente la posición media.
- Conecte el cable de alimentación a la toma de corriente.
- Conecte el amplificador y el subwoofer como se muestra a continuación. Para los amplificadores con una sola salida de subwoofer, no importa, si usa la entrada derecha o izquierda del subwoofer.
- Encienda el amplificador y su subwoofer: deslice el interruptor "OFF-AUTO-ON".
- Empiece a tocar música.
- Ajuste suavemente el control „GAIN" al nivel deseado
- Ajuste el control „FREQ" según sus preferencias.
- Varíe la posición del interruptor de inversión de fase (FASE): Seleccione la posición que corresponda a bajos más potente.
- Ahora mueva el interruptor deslizante „OFF-AUTO-ON" a la posición „AUTO" : Ahora tu subwoofer se enciende automáticamente cuando empiece a tocar música.

RETIRADA DEL APARATO



Si el aparato lleva adherida la ilustración de la izquierda (el contenedor de basura tachado) entonces rige la normativa europea, directiva 2012/19/UE. Este producto no debe arrojarse a un contenedor de basura común. Infórmese sobre las leyes territoriales que regulan la recogida separada de aparatos eléctricos y electrónicos. Respete las leyes territoriales y no arroje aparatos viejos al cubo de la basura doméstica. Una retirada de aparatos conforme a las leyes contribuye a proteger el medio ambiente y a las personas a su alrededor frente a posibles consecuencias perjudiciales para la salud. El reciclaje ayuda a reducir el consumo de materias primas.

FABRICANTE

Chal-Tec GmbH, Wallstraße 16, 10179 Berlín, Alemania.

Cher client,

Toutes nos félicitations pour l'acquisition de ce nouvel appareil. Veuillez lire attentivement les instructions suivantes de branchement et d'utilisation afin d'éviter d'éventuels dommages. Le fabricant ne saurait être tenu pour responsable des dommages dus au non-respect des consignes de sécurité et à la mauvaise utilisation de l'appareil. Scannez le QR-Code pour accéder à la dernière version du mode d'emploi et à d'autres informations concernant le produit:



SOMMAIRE

Fiche technique 22
Consignes de sécurité 23
Schéma de branchement 24
Mise en marche et utilisation 26
Conseils pour le recyclage 26
Fabricant 26

FICHE TECHNIQUE

Numéro d'article	10028432, 10028433, 10028434
Alimentation	220-240 V ~ 50/60 Hz
Puissance RMS	250 W
Plage de fréquences	Réglable, 35 Hz - 200 Hz
Ajustement de phase	0 - 180
Impédance nominale	6 ohms
Alimentation	230V ~ 50/60Hz
Line Input	RCA
Entrée / sortie d'enceinte	Low / Hi
Arrêt automatique	Oui
Dimensions	27 x 57 x 41,5cm

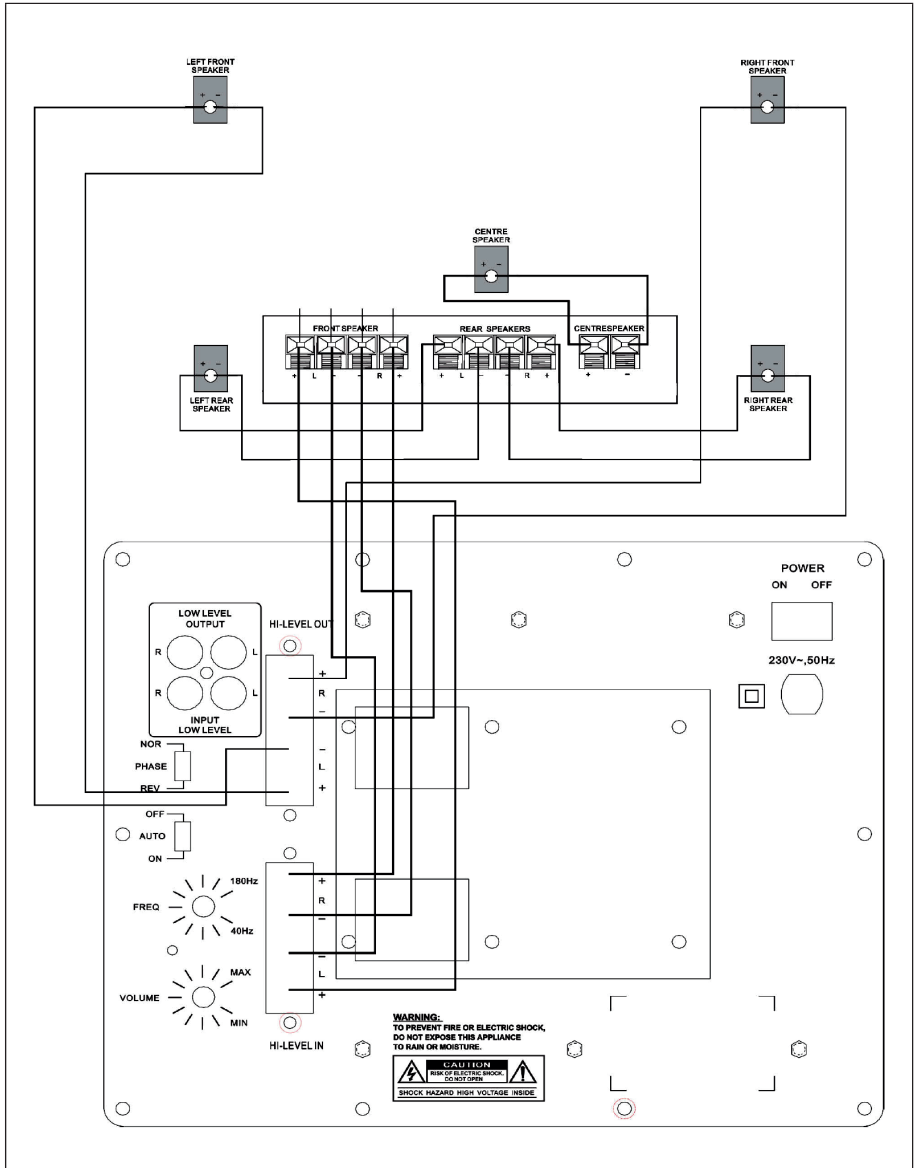
CONSIGNES DE SÉCURITÉ

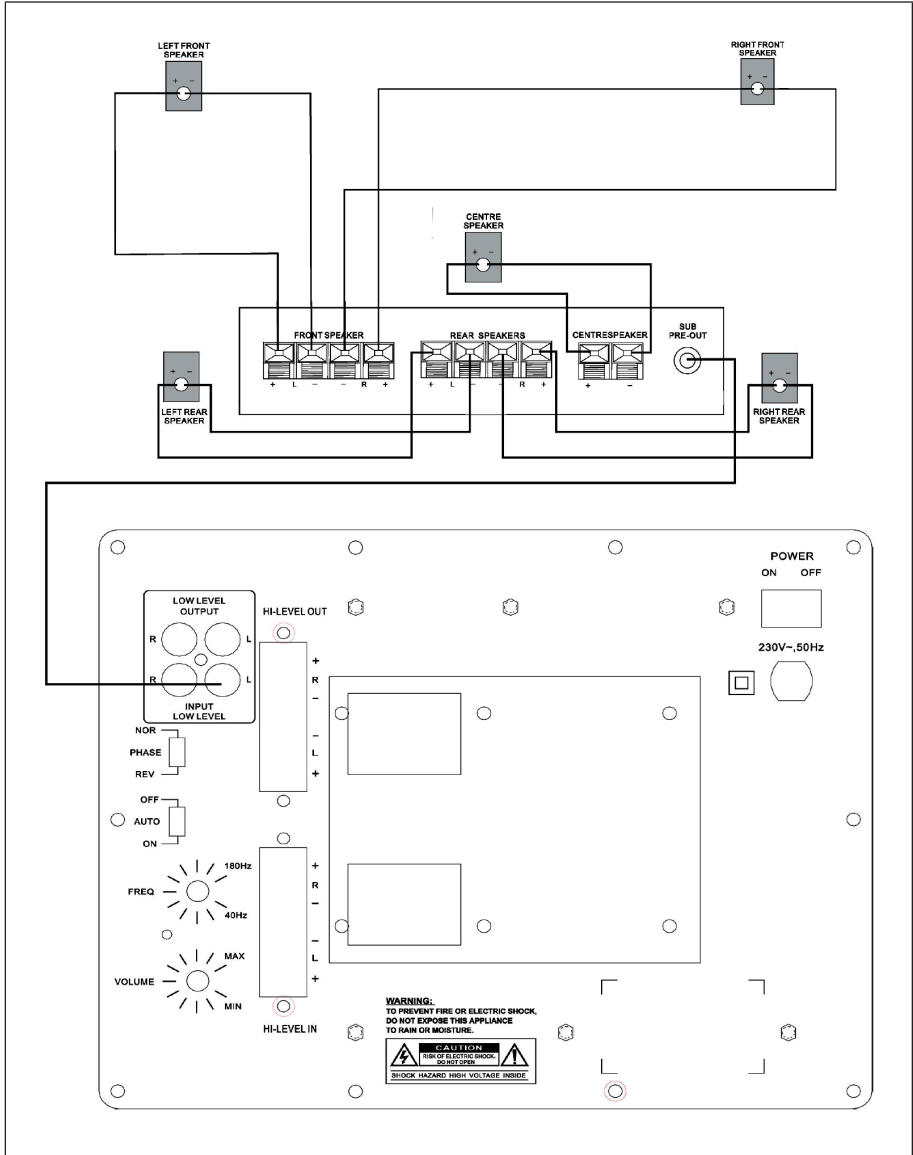
Consignes générales

- **Foudre** - Si vous n'utilisez pas l'appareil pendant une longue période ou s'il y a de l'orage, débranchez la fiche de la prise et débranchez l'antenne de l'appareil. Cela évite d'endommager le produit à cause de la foudre et des surtensions.
- **Surcharge** - Ne surchargez pas les prises de courant, les rallonges ou les prises de courant, car cela pourrait provoquer un incendie ou une électrocution.
- **Corps étranger et insertion de liquides** - Ne glissez jamais d'objets d'aucune sorte à travers les ouvertures de l'appareil, car ils pourraient toucher des points de tension dangereux ou court-circuiter des éléments, ce qui pourrait provoquer un incendie ou une électrocution. Ne renversez jamais de liquides d'aucune sorte sur l'appareil.
- **Réparation et maintenance** - Ne tentez pas de réparer ce produit vous-même en vous exposant à des tensions dangereuses ou à d'autres risques en ouvrant ou en retirant les couvercles. Confiez toute la maintenance à un personnel qualifié.
- **Dégâts nécessitant une intervention de professionnel** - Débranchez la fiche de la prise et consultez un spécialiste qualifié si l'une des situations suivantes se produit :
 - a) Lorsque le câble secteur ou la fiche sont endommagés.
 - b) Lorsque des liquides ont été renversés ou que des objets sont tombés sur l'appareil.
 - c) Lorsque le produit a été exposé à la pluie ou à l'eau.
 - d) Lorsque le produit a fait une chute ou a été endommagé.
 - e) Lorsque le produit a des performances sensiblement réduites.
- **Pièces de rechange** - Si des pièces de rechange sont nécessaires, assurez-vous que l'entreprise spécialisée qui remplace les pièces n'utilise que des pièces de rechange approuvées par le fabricant ou qui ont les mêmes caractéristiques que la pièce d'origine. Le remplacement non autorisé peut entraîner un incendie, un choc électrique ou vous exposer à d'autres dangers.
- **Chaleur** - Ne placez pas l'appareil à proximité de sources de chaleur telles que des radiateurs, des grilles de chauffage, des poêles ou d'autres produits (y compris les amplificateurs).

Note: Cet appareil peut être utilisé par des enfants de 8 ans ou plus et des personnes ayant des capacités physiques, sensorielles et mentales limitées et / ou dénuées d'expérience et de connaissances, à condition d'avoir été instruits au fonctionnement de l'appareil par une personne responsable et d'en comprendre les risques associés.

SCHÉMA DE BRANCHEMENT





MISE EN MARCHÉ ET UTILISATION

- Éteignez tous les appareils à connecter.
- Assurez-vous que le subwoofer est sur „OFF“ et réglez la commande „GAIN“ au minimum. Amenez la commande „FREQ“ approximativement en position médiane.
- Branchez le cordon d'alimentation sur la prise murale.
- Connectez l'amplificateur et le subwoofer comme indiqué ci-dessous. Pour les amplificateurs avec une seule sortie subwoofer, peu importe que vous utilisiez l'entrée droite ou gauche du subwoofer.
- Allumez l'amplificateur et votre subwoofer : faites glisser l'interrupteur „OFF-AUTO-ON“.
- Commencez à écouter de la musique.
- Tournez avec précaution la commande „GAIN“ jusqu'au niveau souhaité.
- Réglez la commande „FREQ“ selon vos préférences.
- Maintenant, faites varier la position du commutateur d'inversion de phase (PHASE) : sélectionnez la position qui, augmente la reproduction des graves avec vos enceintes.
- Réglez maintenant l'interrupteur à glissière „OFF-AUTO-ON“ sur la position „AUTO“ : votre subwoofer s'allumera automatiquement chaque fois que vous démarrez la lecture de musique.

CONSEILS POUR LE RECYCLAGE



Le pictogramme ci-contre apposé sur le produit signifie que la directive européenne 2012/19/UE s'applique (poubelle à roues barrée d'une croix). Ces produits ne peuvent être jetés dans les poubelles domestiques courantes. Renseignez-vous concernant les règles appliquées pour la collecte d'appareils électriques et électroniques. Conformez-vous aux réglementations locales et ne jetez pas vos anciens produits avec les ordures ménagères. Le respect des règles de recyclage des vieux produits aide à la protection de l'environnement et de la santé de votre entourage contre les conséquences négatives possibles. Le recyclage des matériaux aide à réduire l'utilisation des matières premières.

FABRICANT

Chal-Tec GmbH, Wallstraße 16, 10179 Berlin, Allemagne.

Gentile cliente,

La ringraziamo per aver acquistato il dispositivo. La preghiamo di leggere attentamente le seguenti istruzioni per l'uso e di seguirle per evitare possibili danni tecnici. Non ci assumiamo alcuna responsabilità per danni scaturiti da una mancata osservazione delle avvertenze di sicurezza e da un uso improprio del dispositivo. Scansionare il codice QR seguente, per accedere al manuale d'uso più attuale e per ricevere informazioni sul prodotto.



INDICE

Dati tecnici	28
Avvertenze di sicurezza	29
Diagramma per il collegamento	30
Messa in funzione e utilizzo	32
Smaltimento	32
Produttore	32

DATI TECNICI

Numero articolo	10028432, 10028433, 10028434
Alimentazione	220-240 V ~ 50/60 Hz
Potenza RMS	250 W
Risposta in frequenza	Regolabile 35-200 Hz
Allineamento di fase	0-180
Impedenza nominale	6 Ohm
Alimentazione	230 V – 50/60 Hz
Input line	RCA
Ingressi/uscite altoparlante	Low/Hi
Dimensioni	27 x 57 x 41,5 cm

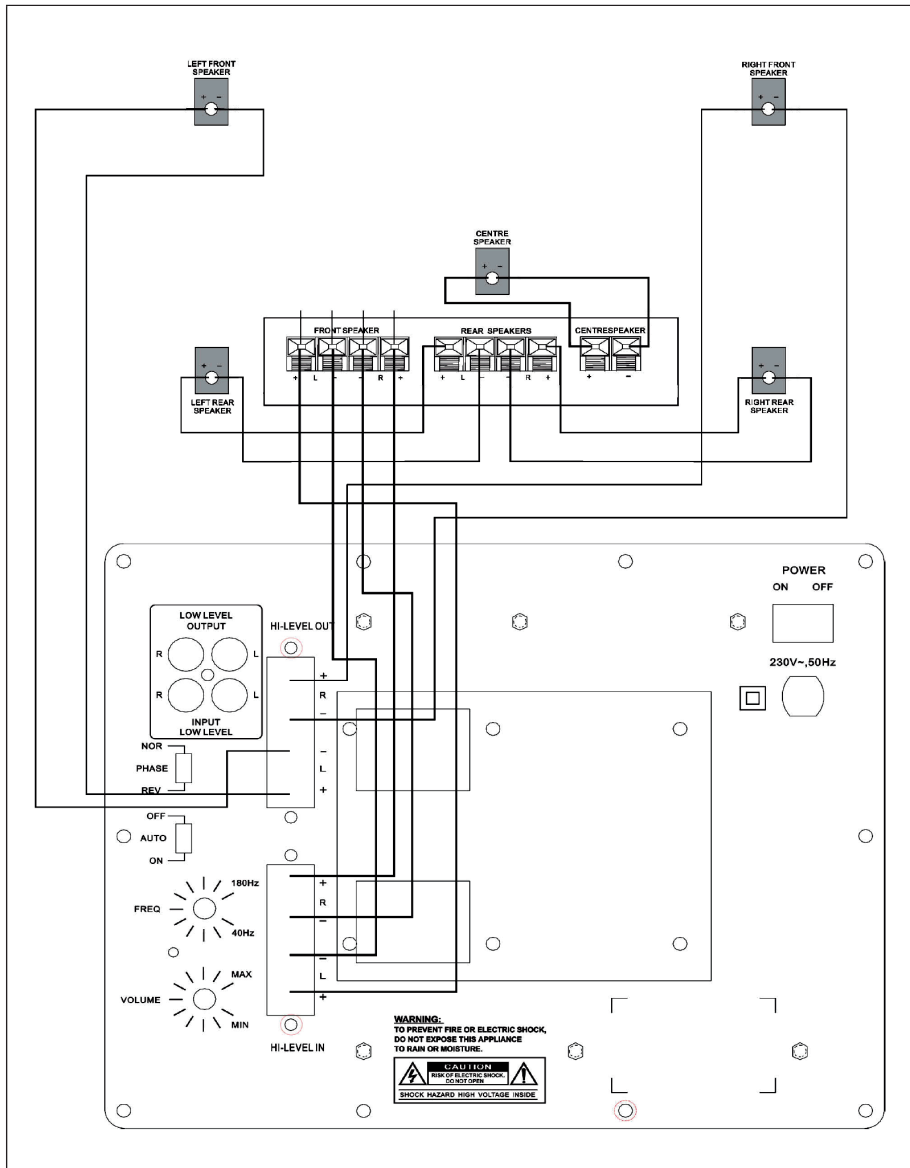
AVVERTENZE DI SICUREZZA

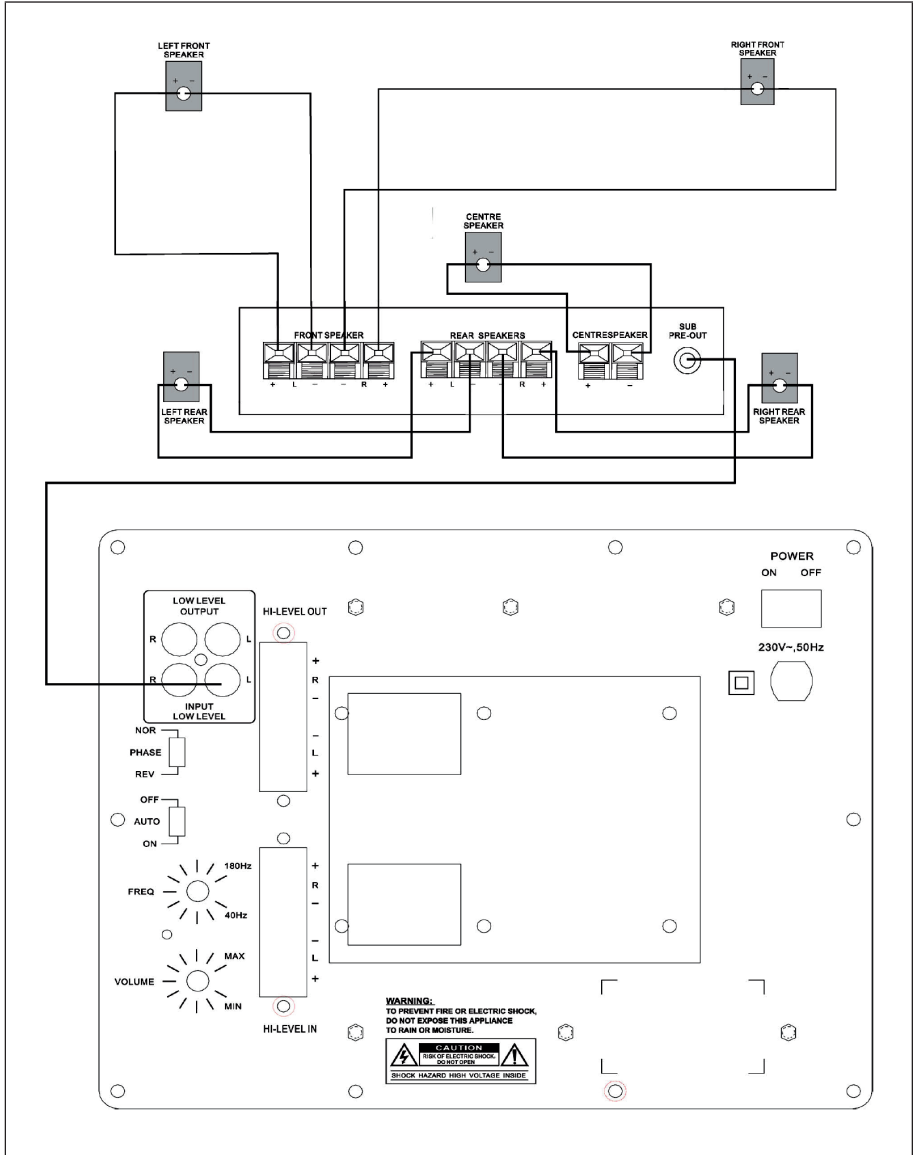
Avvertenze generali

- **Colpo di fulmine** – Se il dispositivo non viene utilizzato o c'è un temporale, staccare la spina dalla presa di corrente e scollegare il dispositivo dalla connessione dell'antenna. In questo modo si evitano danni al dispositivo dovuti a colpi di fulmine o sovratensione.
- **Sovraccarico** – Non sovraccaricare prese elettriche, prolunga o prese di corrente integrate, in quanto ciò potrebbe causare incendi o folgorazioni.
- **Corpi estranei e liquidi** – Non infilare nessun tipo di oggetto nelle aperture del dispositivo, in quanto si potrebbe entrare in contatto con pericolosi punti di tensione o causare il cortocircuito di alcune componenti. Questo potrebbe causare incendi o folgorazioni. Non rovesciare liquidi sul dispositivo.
- **Riparazione e manutenzione** – Non cercare di effettuare opere di manutenzione in modo autonomo, dato che rimuovendo o aprendo le coperture potrebbero liberarsi tensioni pericolose o insorgere altri rischi. Lasciare che le opere di manutenzione siano effettuate da personale tecnico qualificato.
- **Danni che necessitano manutenzione** – Staccare la spina dalla presa elettrica e rivolgersi a un'azienda specializzata se si verificano le seguenti situazioni:
 - a) Se cavo di alimentazione o spina sono danneggiati.
 - b) Se sono stati rovesciati liquidi o sono caduti oggetti sopra al dispositivo.
 - c) Se il prodotto è stato esposto a pioggia o acqua.
 - d) Se il prodotto è caduto o è danneggiato.
 - e) Se il prodotto presenta prestazioni sensibilmente al di sotto della norma.
- **Parti di ricambio** – Se sono necessarie parti di ricambio, assicurarsi che l'azienda specializzata che si occupa della sostituzione utilizzi solo parti autorizzate dal produttore o con caratteristiche equivalenti alle parti originali. Una sostituzione non adeguata può causare incendi, folgorazioni o altri rischi.
- **Calore** – Non posizionare il dispositivo nei pressi di fonti di calore, come termosifoni, radiatori convettivi, forni o altri prodotti (inclusi amplificatori).

Nota: Questo dispositivo può essere utilizzato da bambini a partire da 8 anni e da persone con limitate capacità fisiche e psichiche o con conoscenza ed esperienza limitate, solo se sono stati istruiti sulle modalità d'uso e comprendono i rischi e i pericoli connessi.

DIAGRAMMA PER IL COLLEGAMENTO





MESSA IN FUNZIONE E UTILIZZO

- Spegner tutti i dispositivi da collegare.
- Assicurarsi che il subwoofer si trovi in modalità OFF e regolare GAIN al minimo. Regolare FREQ sulla posizione media.
- Collegare il cavo di alimentazione alla presa elettrica.
- Collegare amplificatore e subwoofer come mostrato di seguito. Per amplificatori con una sola uscita subwoofer non importa se si utilizza l'ingresso sinistro o destro del subwoofer.
- Accendere amplificatore e subwoofer: cursore "OFF-AUTO-ON".
- Iniziare la riproduzione della musica.
- Regolare GAIN con cura, fino a raggiungere il livello desiderato.
- Regolare FREQ in base alle preferenze.
- Cambiare ora la posizione dell'interruttore per inversione di fase (PHASE): selezionare l'impostazione che permette di ottenere i bassi più potenti in relazione ai vostri altoparlanti.
- Posizionare ora il cursore "OFF-AUTO-ON" su "AUTO": il subwoofer si accende automaticamente ogni volta che si avvia la riproduzione musicale.

SMALTIMENTO



Se sul prodotto è presente la figura a sinistra (il cassonetto dei rifiuti mobile sbarrato), si applica la direttiva europea 2012/19/UE. Questi prodotti non possono essere smaltiti con i rifiuti normali. Informarsi sulle disposizioni vigenti in merito alla raccolta separata di dispositivi elettrici ed elettronici. Non smaltire i vecchi dispositivi con i rifiuti domestici. Grazie al corretto smaltimento dei vecchi dispositivi, si proteggono il pianeta e la salute delle persone da possibili conseguenze negative. Il riciclo di materiali aiuta a ridurre il consumo di materie prime.

PRODUTTORE

Chal-Tec GmbH, Wallstraße 16, 10179 Berlino, Germania.

