

# ONE CONCEPT

**Elektrischer Tischgrill**



**10028472**

## Sehr geehrter Kunde,

wir gratulieren Ihnen zum Erwerb Ihres Gerätes. Lesen Sie die folgenden Anschluss- und Anwendungshinweise sorgfältig durch und befolgen Sie diese, um möglichen technischen Schäden vorzubeugen. Für Schäden, die durch Missachtung der Sicherheitshinweise und unsachgemäßen Gebrauch entstehen, übernehmen wir keine Haftung.

## Inhalt

Technische Daten	2
Sicherheitshinweise	3
Gerätebeschreibung	4
Inbetriebnahme	5
Bedienung	5
Wartung und Reinigung	6
Hinweise zur Entsorgung	6
Konformitätserklärung	6

## Technische Daten

<b>Artikelnummer</b>	<b>10028472</b>
Stromversorgung	220-240 V, 50 Hz
Leistungsaufnahme	2000 W

# Sicherheitshinweise



## **Warnung: Gefahr eines Brandes oder Stromschlags**

Lesen Sie die folgenden Sicherheitshinweise aufmerksam durch.

### **Netzkabel und Netzstecker**

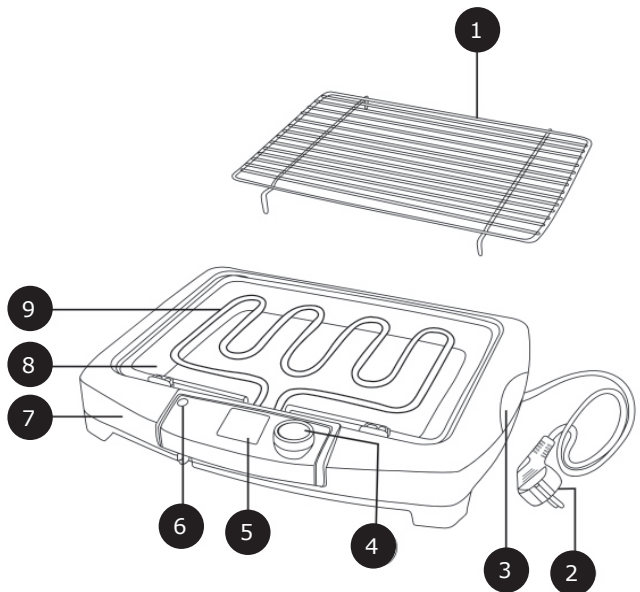
- Falsche Bedienung und unsachgemäßer Gebrauch können das Gerät beschädigen oder dem Benutzer Schaden zufügen.
- Überprüfen Sie die Angaben zu Spannung und Strom auf dem Typenschild, bevor Sie das Gerät an eine Stromquelle anschließen.
- Legen Sie das Gerät oder den Stecker nicht in Wasser oder eine andere Flüssigkeit. Sollte das Gerät dann doch versehentlich in Wasser fallen, ziehen Sie den Netzstecker und lassen Sie es durch eine kundige Person überprüfen, bevor Sie es wieder verwenden.
- Versuchen Sie das Gehäuse nie selbst zu öffnen.
- Legen Sie keine Gegenstände in das Gerät.
- Benutzen Sie das Gerät nicht mit nassen Händen auf einem feuchten Boden, wenn das Gerät selber nass ist.
- Berühren Sie den Stecker nicht mit nassen oder Feuchten Händen.
- Prüfen Sie das Netzkabel und den Netzstecker regelmäßig auf mögliche Beschädigungen. Wenn das Netzkabel oder der Netzstecker beschädigt sind, müssen Sie vom Hersteller repariert werden, um Gefahren abzuwenden.
- Verwenden Sie das Gerät nicht, falls es fallen gelassen oder anderweitig beschädigt wurde; auch wenn das Netzkabel oder der Netzstecker beschädigt sind.
- Versuchen Sie nie, das Gerät selbst zu reparieren. Das könnte zu einem Stromschlag führen.
- Lassen Sie das Netzkabel nicht über scharfe Kanten hängen und halten Sie es von heißen Gegenständen und Flammen fern. Fassen Sie den Netzstecker beim Entfernen aus der Steckdose ausschließlich am Stecker an.
- Achten Sie darauf, dass während der Benutzung nicht versehentlich am Netz- oder Verlängerungskabel gezogen wird oder jemanden darüber stolpert.
- Falls ein Verlängerungskabel verwendet wird, muss es zur Leistungsaufnahme des Gerätes passen. Sonst führt es zu einer Überhitzung des Verlängerungskabels oder des Steckers.
- Dieses Gerät ist nicht für geschäftliche Anwendungen geeignet.
- Lassen Sie dieses Gerät nie unbeaufsichtigt, wenn es verwendet wird.
- Kinder können die Gefahren, die mit der Fehlanwendung von Geräten verbunden sind, nicht erkennen. Lassen Sie daher Kinder Haushaltsgeräte nie ohne Aufsicht bedienen.
- Entfernen Sie den Netzstecker immer aus der Steckdose, wenn Sie das Gerät nicht verwenden und jedes Mal, wenn Sie es reinigen.
- Gefahr! Das Gerät steht unter Spannung, solange das Gerät in der Stromversorgung angeschlossen ist.
- Schalten Sie das Gerät aus, bevor Sie es von der Stromversorgung trennen.
- Verwenden Sie das Netzkabel nie, um das Gerät zu tragen.

## Besondere Sicherheitsvorkehrungen

- Das Gerät kann bei trockenem Wetter draußen verwendet werden. Es darf allerdings nicht nass werden.
- Während des Grillens muss das Gerät auf einem festen, flachen Untergrund stehen und einen Mindestabstand von 30 cm von der Wand und entflammaren Gegenständen haben.
- Vorsicht! Das Gerät wird sehr heiß. Sie müssen es sich vollständig abkühlen lassen, bevor Sie seine Flächen anfassen. Auch das Entfernen des Rosts (1), der Basis (7), der Auffangschale (8) und die Reinigung dürfen erst nach der vollständigen Abkühlung erfolgen.
- Stellen Sie den Grill während des Grillens nicht um.
- Das Bedienfeld (5) ist mit einem Sicherheitsschalter ausgestattet. Dies verhindert den Betrieb des Heizelements außerhalb der Basis.

## Gerätebeschreibung

1. Grillrost
2. Netzstecker und -kabel
3. Griff
4. Temperaturregler/  
Ein/Aus-Schalter
5. Steuerelement
6. Kontrollleuchte
7. Basis
8. Auffangschale
9. Heizelement



# Inbetriebnahme

Entfernen Sie das Verpackungsmaterial.

Reinigen Sie das Gerät wie beschrieben (siehe *Wartung und Reinigung*).

1. Legen Sie von oben die Auffangschale in das Gerät.
2. Der Temperaturregler sollte ausgeschaltet sein. Legen Sie die Steuereinheit mit dem Heizelement in das Gerät ein.
3. Füllen Sie die Auffangschale (8) mit kaltem Wasser, so dass es einen Abstand von ca. 1 cm zwischen der Wasseroberfläche und den Heizstäben gibt.
4. Setzen Sie den Grillrost auf das Gerät.
5. Schließen Sie den Netzstecker an eine Steckdose an.



## Vorsicht:

Der Grillrost darf die Heizstäbe nicht berühren.

# Bedienung

1. Drehen Sie den Temperaturregler (4) in die gewünschte Stellung. Die Kontrollleuchte (6) leuchtet auf. Das Heizelement (9) erhitzt sich sofort. Lassen Sie das Gerät 5-10 Minuten warm werden, bevor Sie mit dem Grillen beginnen.
2. Nun können Sie das Grillgut auf den Grillrost (1) legen. Tiefgefrorenes Grillgut muss vor dem Grillen erst aufgetaut werden.
3. Um das Grillgut gleichmäßig zu grillen, sollte es häufig gewendet werden. Die Grilldauer hängt vom Grillgut ab.
4. Um den Grill auszuschalten, drehen Sie den Temperaturregler in die Position AUS.
5. Sie dürfen den Grillrost (1), die Steuereinheit (5) und die Auffangschale (8) erst herausnehmen, nachdem das Gerät vollständig abgekühlt ist.

## Grillzeiten

Fleischart	Grillzeit (in Minuten)
Rinderfilet	8-15
Hamburger	8-15
Kalbsschnitzel	5-8
Schweinekotelett	12
Lammkotelett	4-8



## Hinweis:

Aus Sicherheitsgründen schaltet sich das Gerät automatisch ab, wenn Sie die Steuereinheit aus der Basis entfernen.

## Wartung und Reinigung

- Beachten Sie beim Reinigen die Sicherheitshinweise.
- Lassen Sie das Gerät vor der Reinigung vollständig abkühlen und ziehen Sie den Netzstecker (2).
- Verwenden Sie zur Reinigung der äußeren Bereiche ein leicht feuchtes Tuch.
- Sie können den Grillrost (1) und die Auffangschale (8) mit heißem Wasser und einer sanften Waschlösung reinigen.
- Verwenden Sie keine scharfen oder abreibenden Materialien.



**Warnung:** Gefahr eines Stromschlags

Tauchen Sie die Steuereinheit (5) nicht in Wasser oder eine andere Flüssigkeit.

## Hinweise zur Entsorgung



Befindet sich die linke Abbildung (durchgestrichene Mülltonne auf Rädern) auf dem Produkt, gilt die Europäische Richtlinie 2012/19/EU. Diese Produkte dürfen nicht mit dem normalen Hausmüll entsorgt werden. Informieren Sie sich über die örtlichen Regelungen zur getrennten Sammlung elektrischer und elektronischer Gerätschaften. Richten Sie sich nach den örtlichen Regelungen und entsorgen Sie Altgeräte nicht über den Hausmüll. Durch die regelkonforme Entsorgung der Altgeräte werden Umwelt und die Gesundheit ihrer Mitmenschen vor möglichen negativen Konsequenzen geschützt. Materialrecycling hilft, den Verbrauch von Rohstoffen zu verringern.

## Konformitätserklärung



Hersteller: CHAL-TEC GmbH, Wallstraße 16, 10179 Berlin, Deutschland

Dieses Produkt entspricht den folgenden Europäischen Richtlinien:

2014/30/EU (EMV)

2014/35/EU (LVD)

2011/65/EU (RoHS)

**Dear Customer,**

Congratulations on purchasing this equipment. Please read this manual carefully and take care of the following hints on installation and use to avoid technical damages. Any failure caused by ignoring the mentioned items and cautions mentioned in the operation and installation instructions are not covered by our warranty and any liability.

## Contents

Technical Data 8  
Security Instructions 9  
Device Description 10  
Before Use 11  
Operation 11  
Maintenance and Cleaning 12  
Disposal Considerations 12  
Declaration of Conformity 12

## Technical Data

<b>Item number</b>	<b>10028472</b>
Rated voltage	220-240 V, 50 Hz
Power consumption	2000 W

# Security Instructions



## **Warning: Danger of fire or electrical shock**

Read the following security instructions thoroughly.

### **Plug and cord**

- Incorrect operation and improper use can damage the appliance and cause injury to the user.
- Before connecting the appliance to the power source, check that the current and power match those given on the rating plate.
- Do not put the appliance or the plug in water or any other liquid. However should the appliance accidentally fall into water, unplug the appliance immediately and have it checked by a qualified person before using it again.
- Never attempt to open the housing yourself.
- Do not place any kind of object inside the housing.
- Do not use the appliance with wet hands, on a damp floor or when the appliance itself is wet.
- Do not touch the plug with wet or damp hands.
- Check the cord and the plug regularly for any possible damage. If the cord or plug is damaged, it must be replaced by the manufacturer or a qualified person in order to avoid a hazard.
- Do not use the appliance if it has been dropped or damaged otherwise or if the cord or plug are damaged.
- Never attempt to repair the appliance yourself. This could cause an electric shock.
- Do not allow the cord to hang over sharp edges and keep it well away from hot objects and flames. Remove the plug from the socket only by holding the plug.
- Make sure that there is no danger that the cord or extension cord may inadvertently be pulled or cause anyone to trip when in use.
- If an extension cord is used, it must be suited to the power consumption of the appliance, otherwise overheating of the extension cord or plug may occur.
- This appliance is not suitable for commercial use.
- Never leave the appliance unattended while it is in use.
- Children cannot recognise the dangers involved in the incorrect use of electrical appliances. Therefore never allow children to use household appliances without supervision.
- Always remove the plug from the socket when the appliance is not in use and each time before it is cleaned.
- Danger! Nominal voltage is still present in the appliance as long as the appliance is connected to the mains socket.
- Switch the appliance off before disconnection from the mains.
- Never use the cord to carry the appliance.

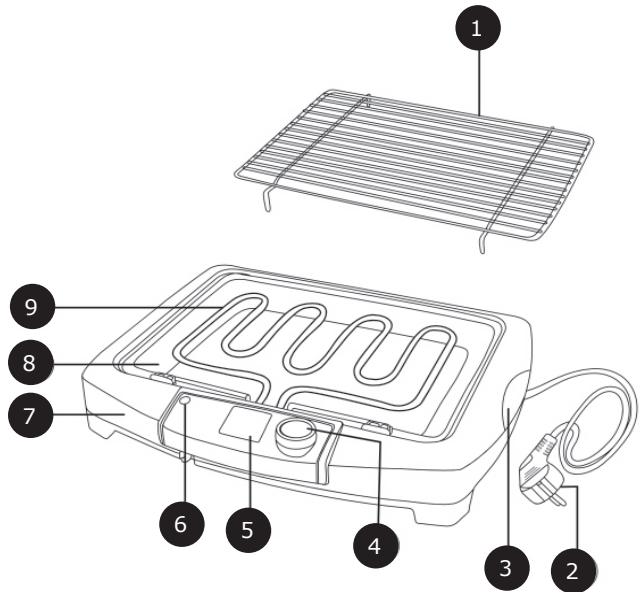


## Special safety instructions

- The unit can be operated outdoors in dry weather. It must however not become wet.
- While operating, the unit must stand on a solid, flat ground and be at a distance of minimum 30 cm from the nearest wall and inflammable objects.
- Caution! The unit becomes very hot! It must be allowed to cool completely before touching its surface. Even the removal of the grill (1), the control unit (5), and the tray (8), as well as cleaning must be done only after the unit has cooled down completely.
- Do not relocate the unit during the grilling session.
- The control unit (5) is fitted with a safety switch. This prevents the heating element being operated outside the grill tray.

## Device Description

1. Grill grating
2. Plug and cord
3. Handle
4. Temperature control/  
On/Off
5. Control unit
6. Indicator lamp
7. Body of appliance
8. Tray
9. Heating element



## Before Use

Remove all packing material.

Clean the unit as described (see topic Maintenance & Cleaning).

1. Insert the tray (8) into the unit from the top.
2. The On/Off and temperature control (4) must be in the position OFF. Then plug the control unit from the top.
3. Fill the tray (8) with cold water, such that there is an air layer of about 1 cm between the water surface and the heating rods (9).
4. Set the grill grating (1) on the unit.
5. Connect the mains plug to a suitable socket.



### Caution!

The grill must not touch the heating rods.

## Operation

1. Turn the On/Off and temperature control (4) to the fitting position. The indicator lamp (6) lights up; the heating element (9) heats up simultaneously. Heat up the unit for about 5-10 minutes before beginning the grilling process.
2. Now you can put the material to be grilled on the grill grating (1). Deep frozen grilling material needs to be thawed completely before grilling.
3. To grill the material uniformly, it should be turned often while grilling. The duration of grilling depends on the food to be grilled.
4. To switch off the grill, turn the On/Off and temperature control (5) only to the position off.
5. You may pull out the grill grating (1), the control unit (5) and the tray (8) only after the unit has cooled down completely.

### Processing time

Type of meat	Grilling time (minutes)
Beef filet	8-15
Beef hamburger	8-15
Veal cutlet	5-8
Pork cutlet	12
Lamb culet	4-8



### Note:

For purposes of safety the appliance will automatically shut off, if you take off the control unit from the body.

## Maintenance and Cleaning

- In addition to this you must observe the safety instructions.
- Allow the unit to cool down completely then pull out the power plug (2), before cleaning the unit.
- Do not immerse the control unit (5) in water or any other fluid. For cleaning the outside, use a slightly damp cloth.
- You can clean the grill grating (1) and the tray (8) with hot water and a mild washing agent.
- Let the unit dry completely before connecting it to the mains again.
- Do not use sharp or abrasive cleaning media



**Warning:** Danger of electrical shock

Do not immerse the control unit (5) in water or any other fluid. For cleaning the outside, use a slightly damp cloth.

## Disposal Considerations



According to the European waste regulation 2012/19/EU this symbol on the product or on its packaging indicates that this product may not be treated as household waste. Instead it should be taken to the appropriate collection point for the recycling of electrical and electronic equipment. By ensuring this product is disposed of correctly, you will help prevent potential negative consequences for the environment and human health, which could otherwise be caused by inappropriate waste handling of this product. For more detailed information about recycling of this product, please contact your local council or your household waste disposal service.

## Declaration of Conformity



Producer: CHAL-TEC GmbH, Wallstraße 16, 10179 Berlin, Germany  
This product is conform to the following European Directives:

2014/30/EU (EMC)  
2014/35/EU (LVD)  
2011/65/EU (RoHS)

**Cher client,**

Toutes nos félicitations pour l'acquisition de ce nouvel appareil. Veuillez lire attentivement les instructions suivantes de branchement et d'utilisation afin d'éviter d'éventuels dommages. Le fabricant ne saurait être tenu pour responsable des dommages dus au non-respect des consignes de sécurité et à la mauvaise utilisation de l'appareil.

## Sommaire

Fiche technique 12  
Consignes de sécurité 13  
Gerätebeschreibung 4  
Inbetriebnahme 5  
Bedienung 5  
Wartung und Reinigung 6  
Hinweise zur Entsorgung 6  
Konformitätserklärung 6

## Fiche technique

<b>Numéro d'article</b>	<b>10028472</b>
Alimentation	220-240 V, 50 Hz
Puissance consommée	2000 W

# Consignes de sécurité



## **Avertissement : risque d'incendie ou d'électrocution**

Lisez attentivement les consignes de sécurité suivantes.

### **Câble secteur et adaptateur secteur**

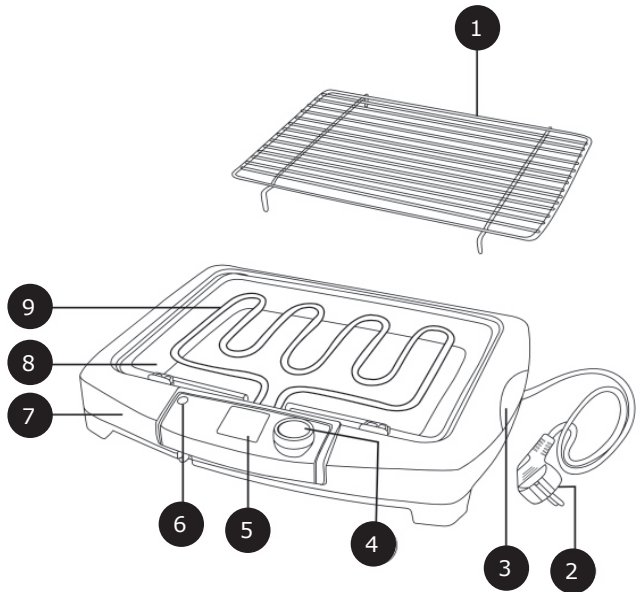
- Une utilisation erronée ou non conforme de l'appareil mauvaise peut endommager celui-ci et causer des dommages aux personnes.
- Vérifiez les données concernant la tension et l'alimentation sur la plaque signalétique avant de brancher l'appareil sur une source d'alimentation.
- Ne mettez pas l'appareil ou sa fiche sous l'eau ni dans d'autres liquides. Si l'appareil tombe malgré tout dans l'eau par accident, débranchez la fiche et faites-le contrôler par une personne qualifiée avant de l'utiliser à nouveau.
- N'essayez jamais d'ouvrir vous-même le boîtier.
- Ne mettez aucun objet dans l'appareil.
- N'utilisez pas l'appareil avec les mains mouillées, sur un sol mouillé ou si l'appareil lui-même est mouillé.
- Ne touchez pas à la fiche avec des mains mouillées ou humides.
- Contrôlez régulièrement le bon état du câble d'alimentation et de la fiche. Si le câble ou la fiche secteur sont endommagés, faites-les remplacer par le fabricant pour éviter les risques.
- N'utilisez pas l'appareil s'il est tombé ou s'il a été endommagé d'une autre manière ; de même si le câble secteur ou la fiche sont endommagés.
- N'essayez jamais de réparer l'appareil vous-même. Vous risquez de vous électrocuter.
- Ne faites pas pendre le câble au bord du plan de travail et tenez-le à l'écart des surfaces chaudes et des flammes. Pour débrancher l'appareil, ne tirez pas sur le câble, mais saisissez toujours le corps de la fiche.
- Pendant l'utilisation, veillez à ne pas tirer par accident sur le câble secteur ou la rallonge, et à ce que personne ne trébuché dessus.
- Si vous utilisez une rallonge, elle doit être adaptée à la puissance consommée de l'appareil. Faute de quoi il y a risque de surchauffe de la rallonge ou de la fiche.
- Cet appareil n'est pas destiné à un usage professionnel.
- Ne laissez jamais cet appareil sans surveillance lorsqu'il est en marche.
- Les enfants ne peuvent pas avoir conscience des dangers qui sont liés à une mauvaise utilisation de l'appareil. Pour cette raison, ne laissez pas les enfants utiliser les appareils électroménagers sans surveillance.
- Débranchez toujours la fiche de la prise lorsque vous n'utilisez pas l'appareil et chaque fois que vous le nettoyez.
- Danger ! L'appareil est sous tension tant qu'il est branché.
- Eteignez l'appareil avant de le débrancher.
- N'utilisez jamais le câble secteur pour porter l'appareil.
- Mesures de précaution particulières
- L'appareil peut être utilisé en extérieur par temps sec. Toutefois il ne doit pas être mouillé.
- Pendant les grillades, l'appareil doit être posé sur une surface solide et horizontale et

à une distance minimale de 30 cm du mur et des objets inflammables.

- Attention ! l'appareil devient très chaud. Laissez-le refroidir complètement avant de le toucher. Il en va de même quand vous voulez retirer la grille (1), la base (7), le bac de récupération (8) et procéder au nettoyage.
- Ne retournez pas le barbecue pendant la cuisson.
- Le panneau de commande (5) est équipé d'un contacteur de sécurité. Cela empêche d'utiliser l'élément chauffant hors de sa base.

## Description de l'appareil

1. Grille de cuisson
2. Fiche et câble secteur
3. Poignée
4. Réglage de la température / bouton de marche/arrêt
5. Élément de commande
6. Témoin lumineux
7. Base
8. Bac de récupération
9. Élément chauffant



## Mise en service

Retirez les matériaux d'emballage.

Nettoyez l'appareil tel que décrit (voir Maintenance et nettoyage).

1. Installez le bac de récupération par en haut dans l'appareil.
2. Le réglage de température doit être sur arrêt. Installez l'unité de commande avec l'élément chauffant dans l'appareil.
3. Remplissez le bac de récupération (8) avec de l'eau claire pour qu'il y ait un écart d'environ 1 cm entre la surface de l'eau et les tubes chauffants.
4. Placez la grille de cuisson sur l'appareil.
5. Branchez la fiche dans une prise.



### Attention :

La grille de cuisson ne doit pas toucher les tubes chauffants.

## Utilisation

1. Tournez le bouton de réglage de la température (4) jusqu'à la position souhaitée. Le témoin de contrôle (6) s'allume. L'élément chauffant (9) se met tout de suite à chauffer. Laissez l'appareil chauffer 5-10 minutes avant de commencer la cuisson des grillades.
2. Vous pouvez maintenant poser vos aliments à griller sur la grille de cuisson (1). Les grillades surgelées doivent au préalable être décongelées.
3. Pour griller vos aliments de façon homogène, retournez-les souvent. La durée de cuisson dépend de la nature des aliments.
4. Pour éteindre le gril, tournez le bouton de réglage en position ARRÊT.
5. Ne retirez la grille de cuisson (1), l'unité de contrôle (5) et le bac de récupération (8) que lorsque l'appareil est complètement refroidi.

### Temps de cuisson

Type de viande	Durée de cuisson (en minutes)
Filet de bœuf	8-15
Hamburger	8-15
Escalope de veau	5-8
Côtelette de porc	12
Côtelette de mouton	4-8



### Remarque :

Pour des raisons de sécurité, l'appareil s'éteint automatiquement si vous retirez l'unité de contrôle de la base.

## Maintenance et nettoyage

- Pour le nettoyage, respectez les consignes de sécurité.
- Avant de le nettoyer, laissez l'appareil refroidir complètement et débranchez la fiche (2).
- Pour le nettoyage des surfaces externes utilisez un chiffon légèrement humide.
- Vous pouvez nettoyer la grille de cuisson (1) et le bac de récupération (8) à l'eau chaude avec un peu de solution douce de lavage.
- N'utilisez pas de matériaux pointus ou abrasifs.



**Avertissement** : risque d'électrocution

Ne mettez pas l'unité de contrôle (5) sous l'eau ni dans d'autres liquides

## Conseils pour le recyclage



Le pictogramme ci-contre apposé sur le produit signifie que la directive européenne 2012/19/EU. S'applique (poubelle à roues barrée d'une croix). Ces produits ne peuvent être jetés dans les poubelles domestiques courantes. Renseignez-vous concernant les règles appliquées pour la collecte d'appareils électriques et électroniques. Conformez-vous aux réglementations locales et ne jetez pas vos anciens produits avec les ordures ménagères. Le respect des règles de recyclage des vieux produits aide à la protection de l'environnement et de la santé de votre entourage contre les conséquences négatives possibles. Le recyclage des matériaux aide à réduire l'utilisation des matières premières.

## Déclaration de conformité



Fabricant : Chal-Tec GmbH, Wallstraße 16, 10179 Berlin, Allemagne.

Ce produit est conforme aux directives européennes suivantes :

2014/30/EU (EMV)

2014/35/EU (LVD)

2011/65/EU (RoHS)