

auna PRO

MP32 MK II

Mikrofon-Schirm

Microphone Shield

Protección du micro

Protección para el micrófono

Schermo per microfono

10028565

auna

www.auna-multimedia.com

Sehr geehrter Kunde,

wir gratulieren Ihnen zum Erwerb Ihres Gerätes. Lesen Sie die folgenden Hinweise sorgfältig durch und befolgen Sie diese, um möglichen Schäden vorzubeugen. Für Schäden, die durch Missachtung der Hinweise und unsachgemäßen Gebrauch entstehen, übernehmen wir keine Haftung. Scannen Sie den QR-Code, um Zugriff auf die aktuellste Bedienungsanleitung und weitere Informationen rund um das Produkt zu erhalten.



ÜBERSICHT UND AUFBAU

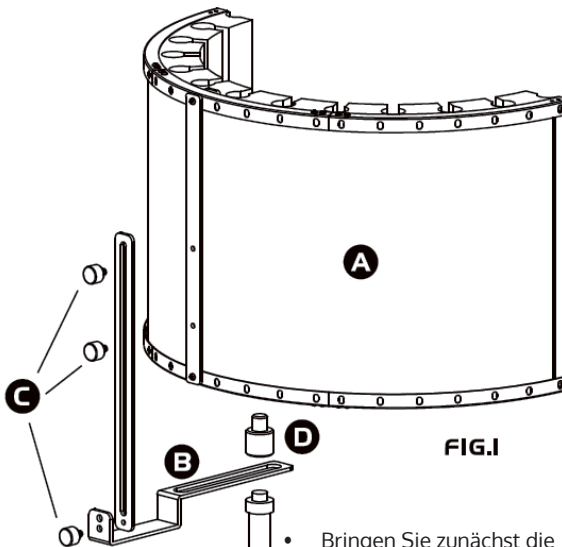
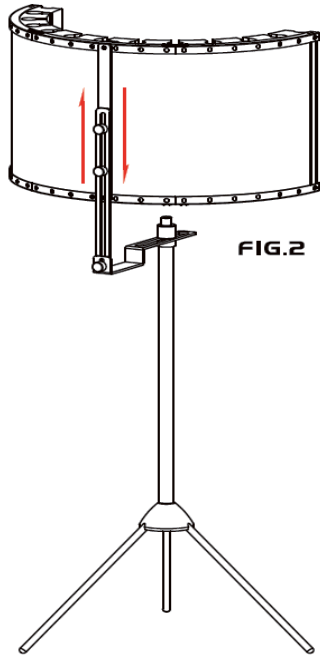


FIG. I

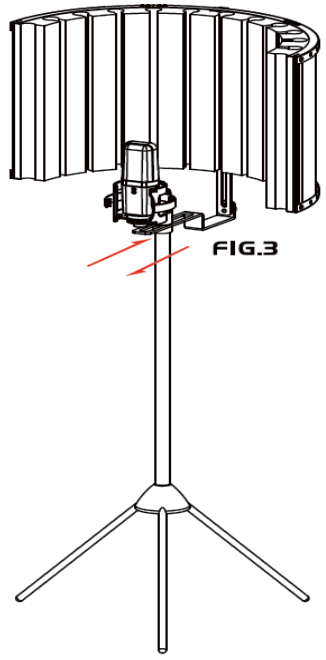
A	Schirm
B	Gleitschiene
C	Rändelschrauben
D	Adapter für Mikrofon-Spinne

- Bringen Sie zunächst die beiden Schienen wie in der Abbildung zu sehen zusammen und an den Schirm an.
- Setzen Sie dann das Langloch der Gleitschiene auf Ihren Mikrofonständer auf (eventuell müssen Sie zuvor den dort befestigten Gewindeadapter entfernen).
- Verschrauben und fixieren Sie mit dem Adapter für die Mikrofon-Spinne.

- Lösen Sie die beiden Schrauben an der Rückseitigen, vertikalen Schiene, um den Schirm in der Höhe zu verstellen.



- Lösen Sie die Adapterschraube, um den Schirm horizontal zu verstellen.



HERSTELLER

Manufacturer | Fabricante | Fabricant | Produttore

Chal-Tec GmbH, Wallstraße 16, 10179 Berlin, Deutschland (Germany).

IMPORTEUR FÜR GROSSBRITANNIEN

Importer for Great Britain | Importador para Gran Bretaña | Importateur pour la Grande Bretagne | Importatore per la Gran Bretagna

Chal-Tec UK limited
Unit 6 Riverside Business Centre
Brighton Road
Shoreham-by-Sea
BN43 6RE
United Kingdom

Dear Customer,

Congratulations on purchasing this product. Please read and follow these instructions, in order to avoid damaging the item. We do not cover any damages that may arise from improper use of the item or the disregard of the safety instructions.



OVERVIEW AND ASSEMBLY

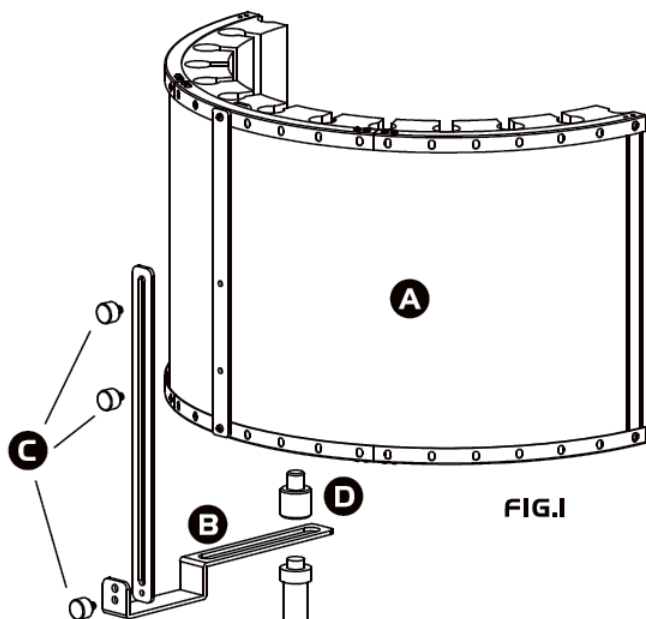
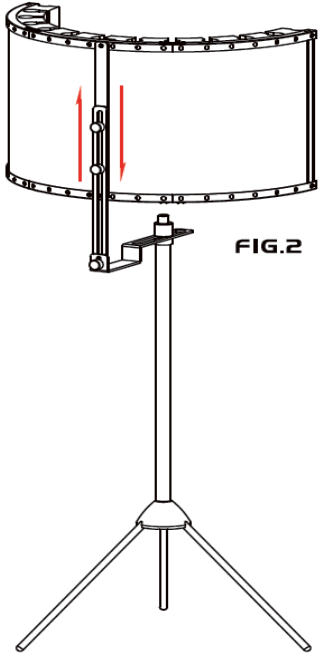


FIG.1

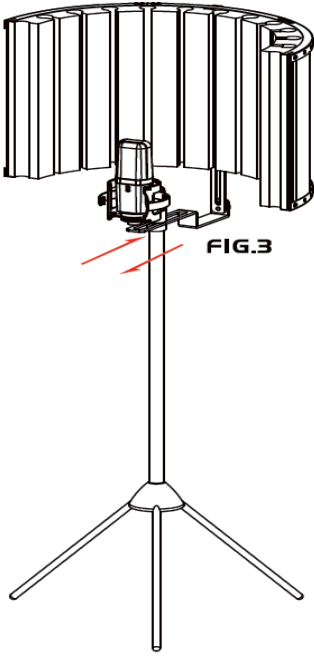
A	Diffuser screen
B	Sliding beam
C	Locking screws
D	Shockmount adapter

- Fasten the rear splint to the screen with the locking screws first, then attach the slider (B) as well.
- Put the slider's slot onto your mic stand.
- Fasten with the shockmount adapter.

- Loosen the two screws on the rear splint to adjust the screen vertically.



- Loosen the shockmount adapter, to horizontally adjust the screen.



HERSTELLER

Manufacturer | Fabricante | Fabricant | Produttore

Chal-Tec GmbH, Wallstraße 16, 10179 Berlin, Deutschland (Germany).

IMPORTEUR FÜR GROSSBRITANNIEN

Importer for Great Britain | Importador para Gran Bretaña | Importateur pour la Grande Bretagne | Importatore per la Gran Bretagna

Chal-Tec UK limited
Unit 6 Riverside Business Centre
Brighton Road
Shoreham-by-Sea
BN43 6RE
United Kingdom

Estimado cliente:

Le felicitamos por la adquisición de este producto. Lea atentamente el siguiente manual y siga cuidadosamente las instrucciones de uso con el fin de evitar posibles daños. La empresa no se hace responsable por los daños causados por el incumplimiento de las instrucciones y el uso indebido. Escanee el siguiente código QR para acceder al último manual de usuario y a más información sobre el producto.



VISIÓN GENERAL Y ESTRUCTURA

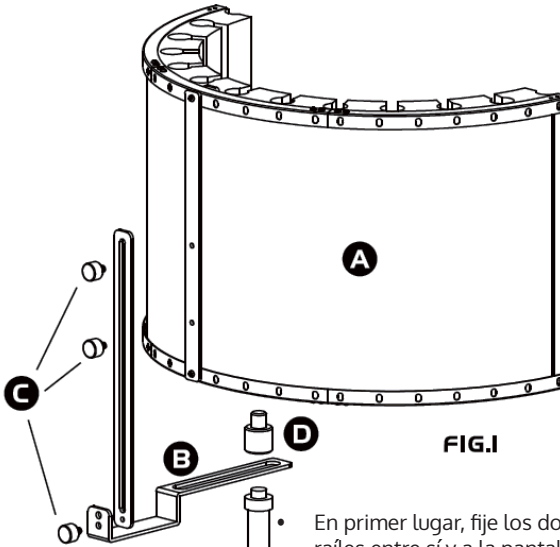
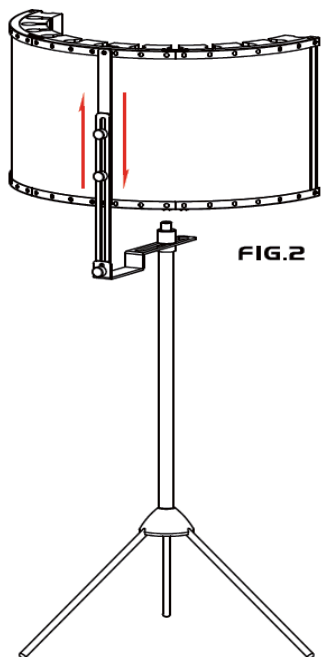


FIG. I

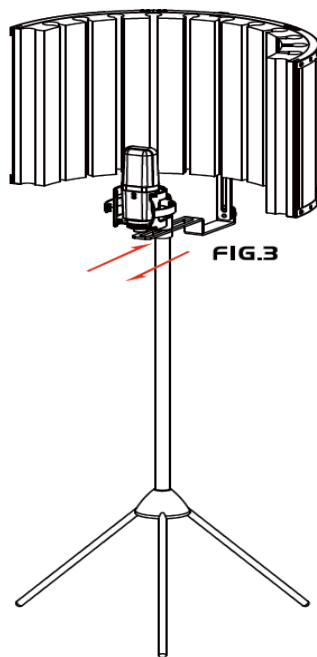
A	Protector
B	Guía de deslizamiento
C	Tornillos moleteados
D	Adaptador para la araña del micrófono

- En primer lugar, fije los dos raíles entre sí y a la pantalla como se muestra en la ilustración.
- A continuación, coloque el orificio ranurado de la guía de deslizamiento en su soporte de micrófono (es posible que tenga que retirar primero el adaptador roscado que se encuentra allí).
- Atornille y fije con el adaptador para la araña del micrófono.

- Afloje los dos tornillos del raíl vertical trasero para ajustar la altura de la persiana.



- Afloje el tornillo del adaptador para ajustar la sombra horizontalmente.



HERSTELLER

Manufacturer | Fabricante | Fabricant | Produttore

Chal-Tec GmbH, Wallstraße 16, 10179 Berlin, Deutschland (Germany).

IMPORTEUR FÜR GROSSBRITANNIEN

Importer for Great Britain | Importador para Gran Bretaña | Importateur pour la Grande Bretagne | Importatore per la Gran Bretagna

Chal-Tec UK limited
Unit 6 Riverside Business Centre
Brighton Road
Shoreham-by-Sea
BN43 6RE
United Kingdom

Cher client, chère cliente,

Toutes nos félicitations pour l'acquisition de ce nouvel appareil. Lisez attentivement les indications suivantes et suivez-les pour éviter d'éventuels dommages. Nous ne saurions être tenus pour responsables des dommages dus au non-respect des consignes et à la mauvaise utilisation de l'appareil. Scannez le QR-Code pour obtenir la dernière version du mode d'emploi ainsi que d'autres informations concernant le produit.



VUE D'ENSEMBLE ET MONTAGE

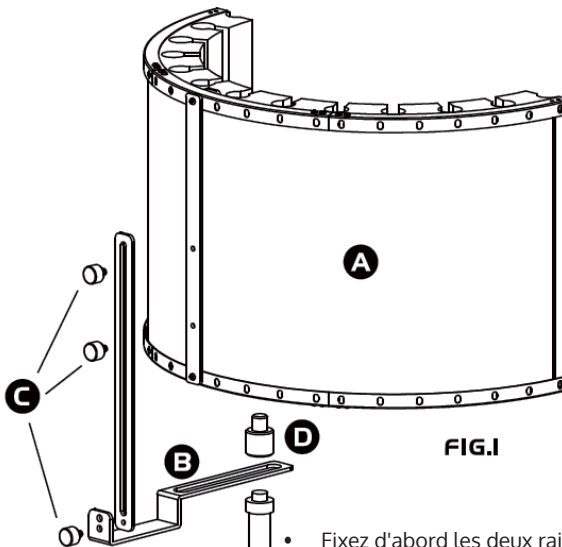
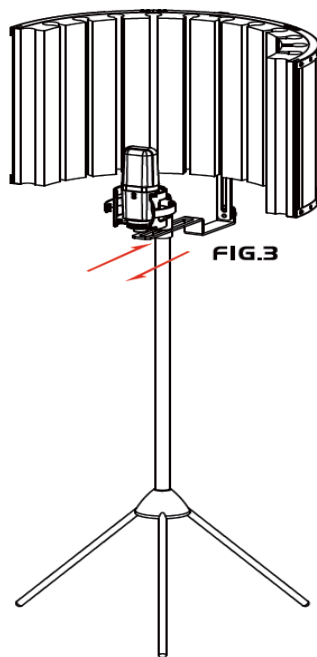
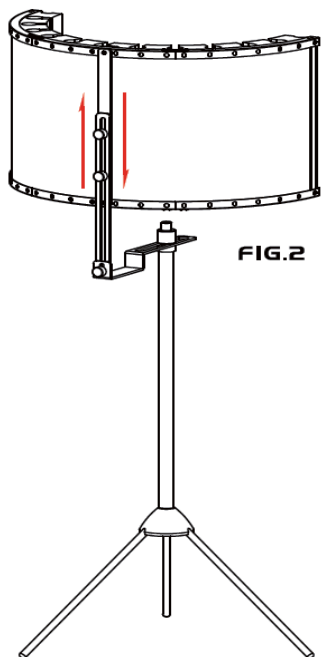


FIG.1

A	Écran
B	Glissière
C	Vis moletées
D	Adaptateur pour araignée de micro

- Fixez d'abord les deux rails ensemble et sur l'écran de protection comme indiqué sur l'illustration.
- Placez ensuite le trou oblong de la glissière sur votre pied de micro (vous devrez peut-être d'abord retirer l'adaptateur fileté qui y est fixé).
- Vissez et fixez avec l'adaptateur pour l'araignée du micro.

- Desserrez les deux vis du rail vertical arrière pour régler la hauteur de l'écran.
- Desserrez la vis de l'adaptateur pour régler l'écran horizontalement.



HERSTELLER

Manufacturer | Fabricante | Fabricant | Produttore

Chal-Tec GmbH, Wallstraße 16, 10179 Berlin, Deutschland (Germany).

IMPORTEUR FÜR GROSSBRITANNIEN

Importer for Great Britain | Importador para Gran Bretaña | Importateur pour la Grande Bretagne | Importatore per la Gran Bretagna

Chal-Tec UK limited
Unit 6 Riverside Business Centre
Brighton Road
Shoreham-by-Sea
BN43 6RE
United Kingdom

Gentile cliente,

la ringraziamo per l'acquisto del dispositivo. La preghiamo di leggere attentamente le seguenti istruzioni per l'uso e di seguirle per evitare possibili danni. Non ci assumiamo alcuna responsabilità per danni scaturiti da una mancata osservanza delle avvertenze di sicurezza e da un uso improprio del dispositivo. Scansionare il codice QR seguente per accedere al manuale d'uso più attuale per ricevere informazioni sul prodotto.



e

PANORAMICA E MONTAGGIO

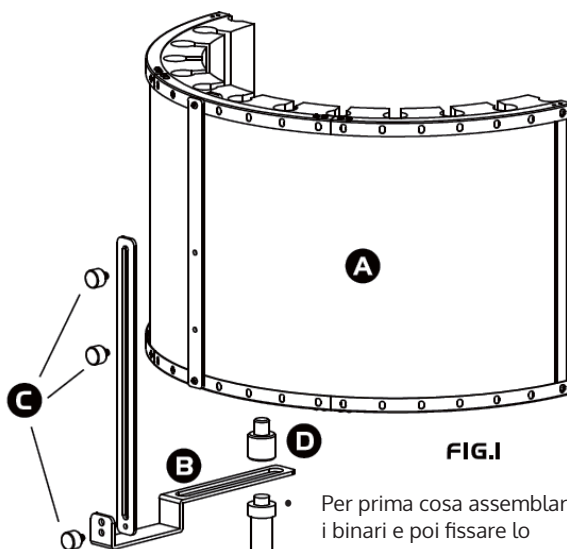
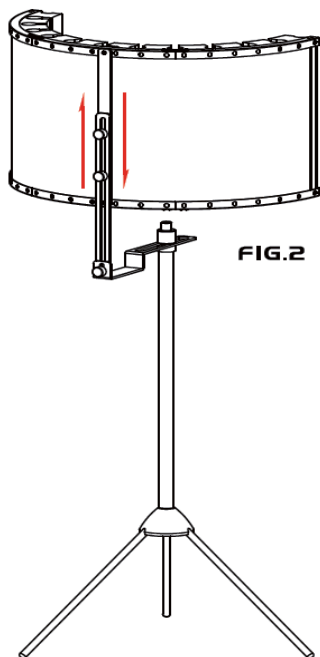


FIG.1

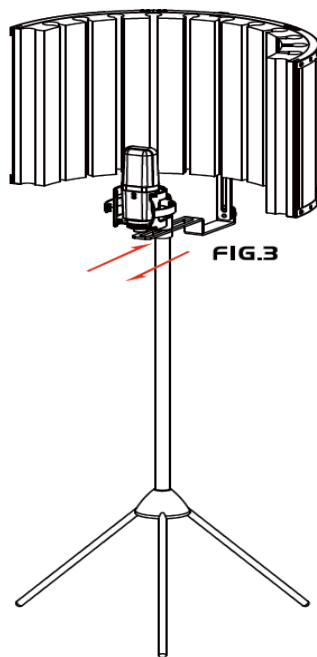
A	Schermo
B	Binario di scorrimento
C	Viti zigrinate
D	Adattatore per il ragno del microfono

- Per prima cosa assemblare i binari e poi fissare lo schermo come mostrato nell'illustrazione.
- Ora mettere il foro allungato dei binari di scorrimento sul supporto del microfono (è probabile si debba rimuovere prima l'adattatore filettato).
- Avvitare e fissare con l'adattatore per il ragno per microfono.

- Allentare le due viti sui binari posteriori verticali per regolare l'altezza dello schermo.



- Allentare la vite dell'adattatore per regolare lo schermo in orizzontale.



HERSTELLER

Manufacturer | Fabricante | Fabricant | Produttore

Chal-Tec GmbH, Wallstraße 16, 10179 Berlin, Deutschland (Germany).

IMPORTEUR FÜR GROSSBRITANNIEN

Importer for Great Britain | Importador para Gran Bretaña | Importateur pour la Grande Bretagne | Importatore per la Gran Bretagna

Chal-Tec UK limited
Unit 6 Riverside Business Centre
Brighton Road
Shoreham-by-Sea
BN43 6RE
United Kingdom

