



blumfeldt

Ronda

Feuerschale mit Grill

Fire Bowl with Grill

Braséro con parrilla

Braciére avec gril

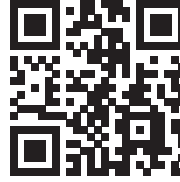
Brasero con griglia

10028583



Sehr geehrter Kunde,

wir gratulieren Ihnen zum Erwerb Ihres Gerätes. Lesen Sie die folgenden Hinweise sorgfältig durch und befolgen Sie diese, um möglichen Schäden vorzubeugen. Für Schäden, die durch Missachtung der Hinweise und unsachgemäßen Gebrauch entstehen, übernehmen wir keine Haftung. Scannen Sie den folgenden QR-Code, um Zugriff auf die aktuellste Bedienungsanleitung und weitere Informationen rund um das Produkt zu erhalten:



INHALTSVERZEICHNIS

Sicherheitshinweise 4
Einzelteile 6
Zusammenbau 8
Benutzung 10
Reinigung und Pflege 11

English 13
Español 23
Français 33
Italiano 43

HERSTELLER & IMPORTEUR (UK)

Hersteller:

Chal-Tec GmbH, Wallstraße 16, 10179 Berlin, Deutschland.

Importeur für Großbritannien:

Berlin Brands Group UK Limited
PO Box 42
272 Kensington High Street
London, W8 6ND
United Kingdom

SICHERHEITSHINWEISE



WARNUNG

Erstickungsgefahr! Die Feuerschale ist nur zur Nutzung im Freien bestimmt. Sie darf nicht in Gebäuden, Garagen oder anderen geschlossenen Bereichen verwendet werden. Es können sich giftige Dämpfe bilden, die zum Ersticken führen.






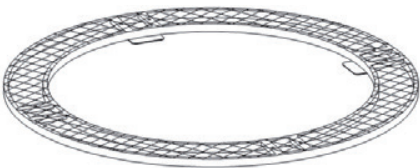
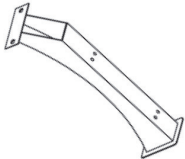
- Die Feuerschale ist nicht für gewerbliche Zwecke geeignet.
- Die Feuerschale darf nur von Erwachsenen verwendet werden. Kinder und Haustiere müssen einen sicheren Abstand einhalten.
- Verwenden Sie zum Anzünden kein Benzin, Brennspritus, Feuerzeugbenzin oder Alkohol.
- Benutzen Sie die Feuerschale nicht, bevor sie nicht vollständig zusammengebaut wurde und alle Teile fest sitzen.
- Verwenden Sie die Feuerschale nicht auf Untergründen aus Holz oder anderen brennbaren Materialien.
- Leeren Sie die Feuerschale nach jeder Verwendung. Lassen Sie eine dünne Ascheschicht darin, um den Boden zu schützen. Nehmen Sie die Asche erst heraus, wenn die Kohle komplett abgebrannt und die Asche abgekühlt ist.
- Fassen Sie die Feuerschale erst an, wenn sie komplett abgekühlt ist. Tragen Sie während des Betriebs hitzebeständige Handschuhe.
- Verstauen Sie die Feuerschale erst, wenn sie komplett abgekühlt ist und die Asche entsorgt wurde.
- Verwenden Sie immer Werkzeuge und hitzebeständige Handschuhe, wenn Sie Brennmaterial hinzufügen oder die Feuerschale bewegen.
- Lassen Sie die Feuerschale während der Benutzung nicht unbeaufsichtigt.
- Während der Benutzung kann heiße Glut aus der Feuerschale fallen.
- Überladen Sie die Feuerschale nicht mit Brennmaterial. Fügen Sie erst dann neues Brennmaterial hinzu, wenn das Feuer heruntergebrannt ist.
- Halten Sie den Brennstoff von der Wand der Feuerschale fern, da die Wand durch hohe Temperaturen beschädigt werden kann.
- Atmen Sie den Rauch nicht ein und lassen Sie ihn nicht in die Augen kommen.
- Untersuchen Sie die Feuerschale vor der Benutzung auf Beschädigungen.
- Durch die Benutzung kann sich die Metalloberfläche leicht verfärben.

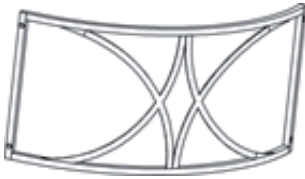






Besondere Hinweise zu Grillgeräten

- Legen Sie das Grillgut erst auf, wenn der Brennstoff mit einer Ascheschicht bedeckt ist!
- Das Gerät wird sehr heiß und darf während des Betriebes nicht bewegt werden.
- Benutzen Sie das Gerät nicht in geschlossenen Räumen.
- Verwenden Sie zum Anzünden oder Wiederanzünden keinen Spiritus oder Benzin. Verwenden Sie nur Anzündhilfen entsprechend EN 1860-3.
- Halten Sie Kinder und Haustiere vom Gerät fern.

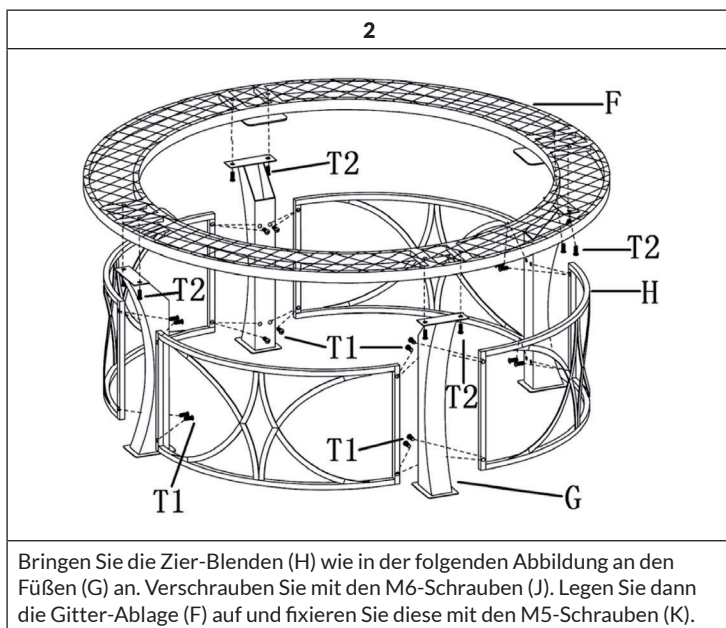
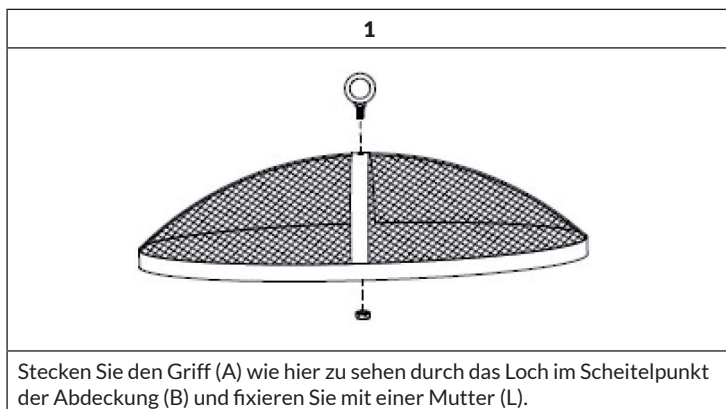
EINZELTEILE

	Beschreibung	Bild	Stk.
A	Griff		1
B	Abdeckung		1
C	Grillrost		1
D	Rost		1
E	Feuerschale		1
F	Gitter-Ablage		1
G	Fuß		4

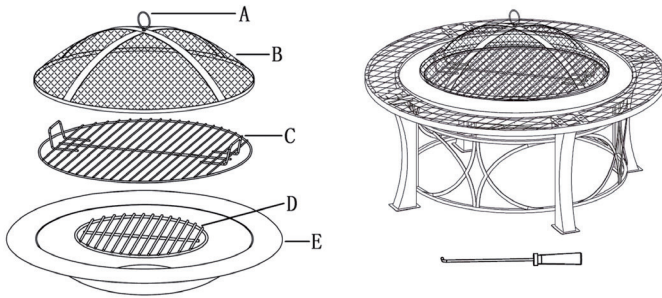
	Beschreibung	Bild	Stk.
H	Zierblende		4
i	Schürhaken		1
J	Schraube (M6x15)		16
K	Schraube (M5x8)		8
L	Mutter		1

ZUSAMMENBAU

Wählen Sie eine ebene Fläche für den Aufbau. Packen Sie alle Teile aus der Verpackung aus. Verwahren Sie die Verpackung für zukünftige Transporte.



3



Platzieren Sie die Feuerschale auf der so entstandenen Basis. Legen Sie den Rost ein. Ihre Feuerschale ist nun zur Benutzung bereit. Legen Sie den Grillrost (11) zum Grillen ein und/oder setzen Sie die Abdeckung zum Schluss obenauf.

BENUTZUNG

Feuer entzünden

- 1 Stellen Sie sicher, dass die Feuerschale auf einem festen, flachen, ebenen und hitzebeständigen Untergrund, entfernt von brennbaren Gegenständen, aufgestellt ist.
- 2 Legen Sie Papier oder trockenes Brennholz in die Mitte des Feuerschalenbodens.

Hinweis: Legen Sie Brennmaterial nicht direkt in die Feuerschale, sondern immer auf das Papier bzw. das Brennholz.

- 3 Zünden Sie das Papier oder Brennholz an.

Hinweis: Entfachen Sie erst ein kleines Feuer und lassen Sie es dann langsam größer werden. Wenn sich die Hitze zu schnell und zu stark entwickelt, kann es zu Rissen in der Konstruktion kommen.

Das Feuer schüren

- Geben Sie weiteres Brennmaterial hinzu, um die Hitze langsam zu steigern. Überladen Sie die Feuerschale nicht mit Brennmaterial. Drei kleine Scheite sind ausreichend.
- Verwenden Sie beim Umschichten der Scheite das Schürwerkzeug.

Löschen

Um die Feuerschale zu löschen, geben Sie kein Brennmaterial mehr hinzu oder ersticken Sie das Feuer mit Sand. Löschen Sie das Feuer auf keinen Fall mit Wasser!

Verwendung als Grill

- Der Grill und die Gerätschaften müssen vor dem Grillen sauber und frei von Rückständen sein.
- Geben Sie ca. 0,5 kg Kohle auf den Kohlerost und entzünden Sie die Kohle nach den Anleitungen oben.
- Legen Sie den Grillrost auf die Feuerschale. Achten Sie darauf, dass der Grillrost fest aufliegt.
- Fangen Sie erst an zu grillen, wenn das Brennmaterial eine Ascheschicht hat.
- Das Grillgut muss vor dem Verzehr vollständig durchgegart sein.
- Entfernen Sie den Grillrost erst, wenn der Grill völlig abgekühlt ist.
- Reinigen Sie nach dem Grillen stets den Grillrost und das Grillbesteck.

REINIGUNG UND PFLEGE

**VORSICHT**

Verbrennungsgefahr! Lassen Sie die Feuerschale vollständig abkühlen, bevor Sie sie auf Schäden untersuchen oder reinigen.

Die Feuerschale auf Schäden untersuchen

Überprüfen Sie die Feuerschale regelmäßig auf Schäden, um die Produktsicherheit und eine längere Lebensdauer zu gewährleisten.

- 1 Überprüfen Sie alle Teile, um sicherzustellen, dass sie fest sitzen.
- 2 Prüfen Sie die Komponenten auf Beschädigungen.
- 3 Wenn Sie Schäden an einer Komponente feststellen, lassen Sie die Feuerschale reparieren, bevor Sie sie weiter benutzen.

Reinigung

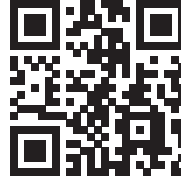
- Versichern Sie sich, dass das Feuer vollständig gelöscht ist, wenn Sie die Feuerschale nicht mehr verwenden.
- Stellen Sie sicher, dass das Feuer vollständig gelöscht ist und die Feuerschale abgekühlt ist, bevor Sie die Asche entfernen.
- Verwenden Sie ein feuchtes Baumwolltuch, um Ruß zu entfernen. Reinigen Sie die Feuerschale regelmäßig, um eine lange Lebensdauer zu gewährleisten.

Hinweis: Nach mehrmaligem Gebrauch kann sich die Oberfläche verfärben.

- Verwenden Sie keinen Ofenreiniger oder Scheuermittel, da diese das Produkt beschädigen können.
- Reinigen Sie die Außenseite mit Wasser und einem milden Geschirrspülmittel.
- Verwenden Sie bei hartnäckigen Flecken einen Reiniger auf Zitrusbasis und eine Nylon-Bürste.

Dear customer,

Congratulations on the purchase of your device. Please read the following instructions carefully and follow them to prevent potential damage. We accept no liability for damage caused by disregarding the instructions or improper use. Please scan the QR code to access the latest operating instructions and for further information about the product.



CONTENTS

Safety Instructions 14
Individual Parts 16
Assembly 18
Use 20
Cleaning and Care 21

MANUFACTURER & IMPORTER (UK)

Manufacturer:

Chal-Tec GmbH, Wallstraße 16, 10179 Berlin, Germany.

Importer for Great Britain:

Berlin Brands Group UK Limited
PO Box 42
272 Kensington High Street
London, W8 6ND
United Kingdom

SAFETY INSTRUCTIONS

**WARNING**

Risk of suffocation! The fire bowl is intended for outdoor use only. It must not be used in buildings, garages or other enclosed areas. Toxic fumes can form, which lead to suffocation.






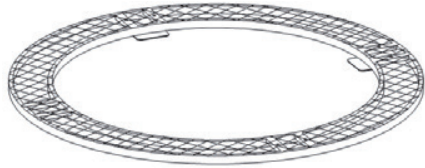
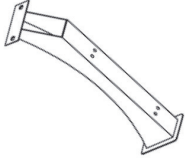
- The fire bowl is not suitable for commercial purposes.
- The fire bowl may only be used by adults. Children and pets must keep a safe distance.
- Do not use petrol, methylated spirits, lighter fluid or alcohol for lighting.
- Do not use the fire bowl until it has been fully assembled and all parts are firmly seated.
- Do not use the fire bowl on surfaces made of wood or other combustible materials.
- Empty the fire bowl after each use. Leave a thin layer of ash in it to protect the floor. Only remove the ash when the coal has burnt down completely and the ash has cooled down.
- Do not touch the fire bowl until it has cooled down completely. Wear heat-resistant gloves during operation.
- Do not stow away the fire bowl until it has cooled down completely and the ashes have been disposed of.
- Always use tools and heat-resistant gloves when adding fuel or moving the fire bowl.
- Do not leave the fire bowl unattended during use.
- Hot embers may fall from the fire bowl during use.
- Do not overload the fire bowl with fuel. Only add new fuel when the fire has burnt down.
- Keep the fuel away from the wall of the fire bowl as the wall can be damaged by high temperatures.
- Do not breathe in the smoke and do not let it get into your eyes.
- Inspect the fire bowl for damage before use.
- Use may cause the metal surface to discolour slightly.

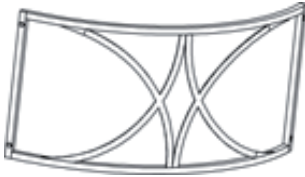






Special notes on barbecue devices

- Do not place the food on the grill until the fuel is covered with a layer of ash!
- The device gets very hot and must not be moved during operation.
- Do not use the unit indoors.
- Do not use alcohol or gasoline for lighting or re-lighting. Only use lighting aids that comply with EN 1860-3.
- Keep children and pets away from the device.

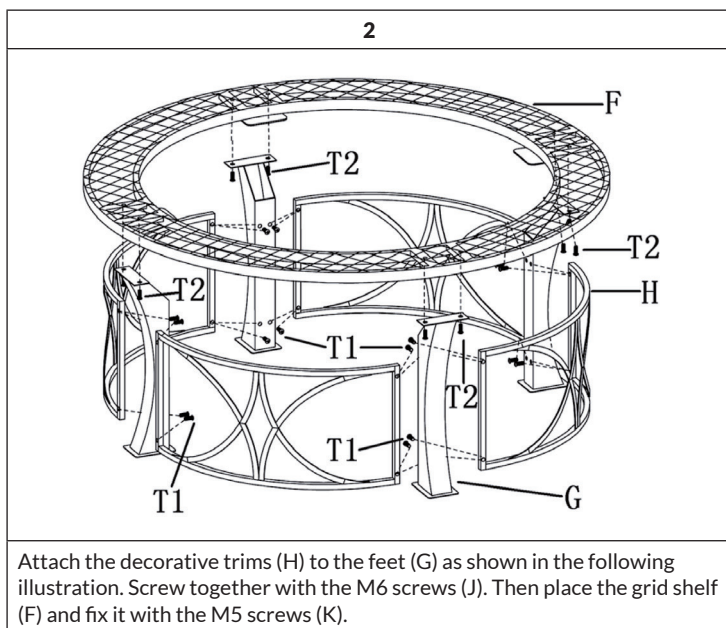
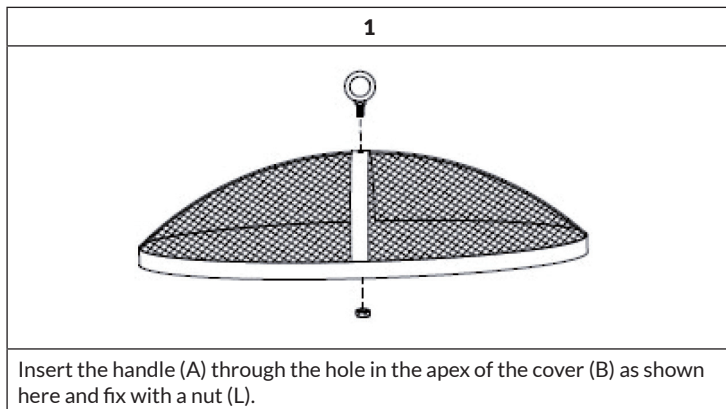
INDIVIDUAL PARTS

	Description	Picture	Pc.
A	Handle		1
B	Cover		1
C	Grill grate		1
D	Grate		1
E	Fire bowl		1
F	Grid shelf		1
G	Base		4

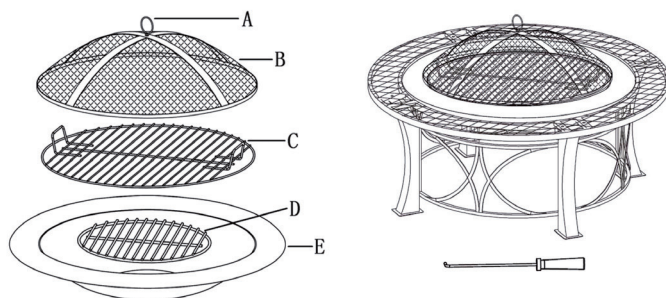
	Description	Picture	Pc.
H	Decorative trim		4
i	Poker		1
J	Screw (M6x15)		16
K	Screw (M5x8)		8
L	Nut		1

ASSEMBLY

Choose a flat surface for assembly. Unpack all parts from the packaging. Keep the packaging for future transport.



3



Place the fire bowl on the base that has been created. Insert the grate. Your fire bowl is now ready for use. Insert the grill grate (11) to grill and/or place the cover on top to finish.

USE

Light a fire

- 1 Make sure that the fire bowl is placed on a firm, flat, level and heat-resistant surface, away from flammable objects.
- 2 Place paper or dry firewood in the centre of the fire bowl base.

Note: Do not place fuel directly in the fire bowl, but always on the paper or firewood.

- 3 Light the paper or firewood.

Note: Start a small fire first and then let it slowly grow bigger. If the heat develops too quickly and too strongly, cracks may appear in the construction.

Stoking the fire

- Add more fuel to slowly increase the heat. Do not overload the fire bowl with fuel. Three small logs are sufficient.
- Use the poker tool when shifting the logs.

Extinguishing

To extinguish the fire bowl, do not add any more fuel or smother the fire with sand. Never extinguish the fire with water!

Using as a grill

- The grill and utensils must be clean and free of residues before barbecuing.
- Put approx. 0.5 kg of charcoal on the charcoal grate and light the charcoal according to the instructions above.
- Place the grill grate on the fire bowl. Make sure that the grill grate is firmly in place.
- Only start grilling when the fuel has a layer of ash.
- The food must be completely cooked before eating.
- Only remove the grill grate when the grill has cooled down completely.
- Always clean the grill grate and grill utensils after grilling.

CLEANING AND CARE

**CAUTION**

Risk of burns! Allow the fire bowl to cool down completely before inspecting it for damage or cleaning it.

Inspecting the fire bowl for damage

Check the fire bowl regularly for damage to ensure product safety and a longer service life.

- 1 Check all parts to make sure they are tight.
- 2 Check the components for damage.
- 3 If you notice damage to any component, have the fire bowl repaired before continuing to use it.

Cleaning

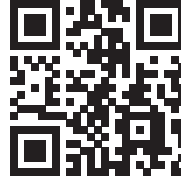
- Make sure that the fire is completely extinguished when you stop using the fire bowl.
- Make sure that the fire is completely extinguished and the fire bowl has cooled down before removing the ashes.
- Use a damp cotton cloth to remove soot. Clean the fire bowl regularly to ensure a long service life.

Note: The surface may discolour after repeated use.

- Do not use oven cleaner or scouring agents as they may damage the product.
- Clean the outside with water and a mild dishwashing detergent.
- For stubborn stains, use a citrus-based cleaner and a nylon brush.

Estimado cliente:

Le felicitamos por la adquisición de este producto. Lea atentamente el siguiente manual y siga cuidadosamente las instrucciones de uso con el fin de evitar posibles daños. La empresa no se responsabiliza de los daños ocasionados por un uso indebido del producto o por haber desatendido las indicaciones de seguridad. Escanee el siguiente código QR para obtener acceso al manual de usuario más reciente y otra información sobre el producto.



ÍNDICE

Indicaciones de seguridad 24
Piezas 26
Montaje 28
Utilización 30
Limpieza y cuidado 31

FABRICANTE E IMPORTADOR (REINO UNIDO)

IMPORTADOR:

Chal-Tec GmbH, Wallstraße 16, 10179 Berlín, Alemania.

Importador para el Reino Unido:

Berlin Brands Group UK Limited
PO Box 42
272 Kensington High Street
London, W8 6ND
United Kingdom

INDICACIONES DE SEGURIDAD



ADVERTENCIA

¡Peligro de asfixia! Este brasero está diseñado para su uso únicamente en exteriores.

No lo utilice en interiores, garajes u otros espacios cerrados. Se pueden formar humos tóxicos que pueden causar asfixia.






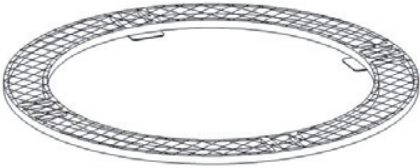
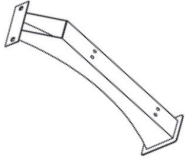
- Este brasero no es apto para fines comerciales.
- Solamente personas adultas pueden manipular este brasero. Los niños y las mascotas deben mantener una distancia de seguridad.
- No utilice gasolina, ni alcohol desnaturalizado, ni líquido para encendedores ni alcohol para encender el brasero.
- No use el brasero hasta que esté completamente montado y todas las piezas estén fijadas en su lugar.
- No utilice el brasero sobre superficies de madera u otros materiales combustibles.
- Vacíe el brasero después de cada uso. Deje una fina capa de ceniza para proteger el fondo. No retire las cenizas hasta que el carbón se haya quemado por completo y las cenizas se hayan enfriado.
- No toque el brasero hasta que se haya enfriado por completo. Use guantes resistentes al calor durante la operación.
- No guarde el brasero hasta que se haya enfriado por completo y haya eliminado las cenizas.
- Utilice siempre herramientas y guantes resistentes al calor cuando añada combustible o mueva el brasero.
- No deje el brasero sin supervisión durante su funcionamiento.
- Durante su uso es posible que caigan brasas calientes del brasero.
- No sobrecargue el brasero con combustible. No agregue combustible nuevo hasta que el fuego se haya consumido.
- Mantenga el combustible alejado de la pared del brasero, ya que las altas temperaturas pueden dañar la pared.
- No inhale el humo y evite que entre en sus ojos.
- Antes de usar el brasero, revíselo en busca de daños.
- La superficie de metal puede decolorarse levemente con el uso.

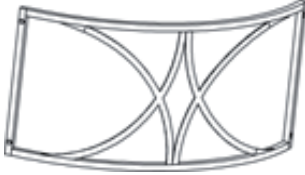






Indicaciones especiales para las parrillas

- Coloque los alimentos solo cuando el carbón esté cubierto con una capa de cenizas.
- Este aparato se calienta mucho y no se debe mover durante su funcionamiento.
- No use este aparato en espacios cerrados.
- ¡NO UTILICE ALCOHOL O GASOLINA PARA ENCENDER O VOLVER A ENCENDER EL BRASERO! ¡Utilice solamente encendedores que cumplan la norma EN 1860-3!
- Mantenga a los niños y las mascotas lejos del aparato.

PIEZAS

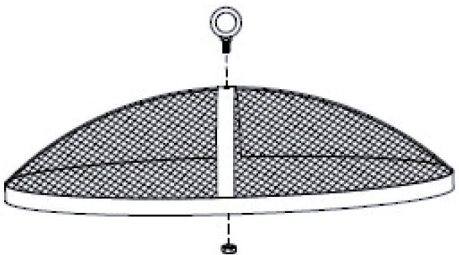
	Descripción	Imagen	Uds.
A	Asa		1
B	Tapa		1
C	Parrilla		1
D	Rejilla		1
E	Brasero		1
F	Rejilla circular		1
G	Pata		4

	Descripción	Imagen	Uds.
H	Cubierta ornamental		4
i	Atizador		1
J	Tornillo (M6x15)		16
K	Tornillo (M5x8)		8
L	Tuerca		1

MONTAJE

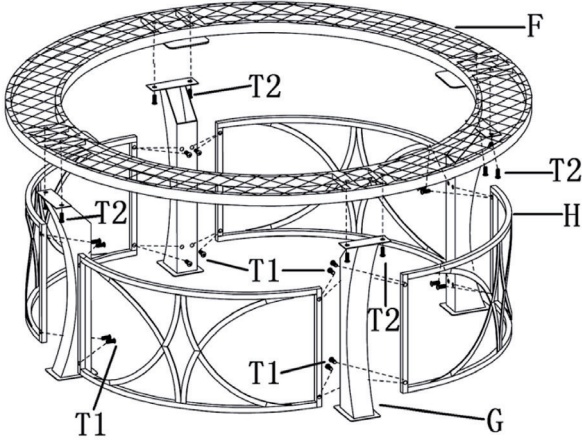
Escoja una superficie plana para el montaje. Extraiga todas las piezas del embalaje. Conserve el embalaje para futuros transportes.

1



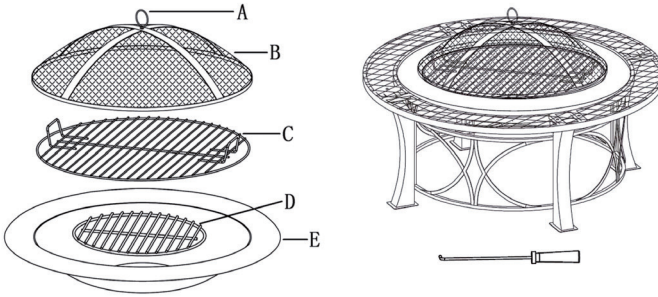
Inserte el asa (A) a través del orificio en el vértice de la tapa (B) como se muestra aquí y fíjelo con una tuerca (L).

2



Fije la cubierta ornamental (H) a las patas (G) como se muestra en la siguiente ilustración. Atorníllela con los tornillos M6 (J). A continuación, coloque la rejilla circular (F) y fíjela con los tornillos M5 (K).

3



Coloque el brasero sobre la base resultante. Inserte la rejilla. El brasero ya está preparado para su uso. Inserte la parrilla (11) para hacer barbacoas o coloque la tapa en el extremo superior.

UTILIZACIÓN

Encender el fuego

- 1 Asegúrese de que el brasero esté colocado sobre una superficie firme, plana, nivelada y resistente al calor, lejos de objetos inflamables.
- 2 Coloque papel o leña seca en el centro del fondo del brasero.

Advertencia: No ponga combustible directamente en el brasero, sino siempre sobre el papel o la leña.

- 3 Encienda el papel o la leña.

Advertencia: Encienda primero un fuego pequeño y luego déjelo crecer lentamente. Si el calor se desarrolla demasiado rápido y con demasiada potencia, la estructura puede agrietarse.

Avivar el fuego

- Agregue más combustible para aumentar lentamente el calor. No sobrecargue el brasero de combustible. Tres troncos pequeños son suficientes.
- Utilice el atizador para mover los troncos.

Apagar el fuego

Para apagar el brasero, no agregue más combustible ni sofoque el fuego con arena. ¡Nunca apague el fuego con agua!

Funcionamiento como parrilla

- La parrilla y todos los elementos deben estar limpios y sin residuos antes de empezar a asar.
- Coloque aprox. 0,5 kg de carbón vegetal en la parrilla y encienda el carbón de acuerdo con las instrucciones anteriores.
- Coloque la parrilla sobre el brasero. Asegúrese de que la parrilla esté firmemente asentada.
- No empiece a asar hasta que el combustible tenga una capa de ceniza.
- Los alimentos que desea asar deben estar completamente cocidos antes de consumirlos.
- No retire la parrilla hasta que la rejilla se haya enfriado por completo.
- Limpie siempre bien la parrilla y los utensilios después de las barbacoas.

LIMPIEZA Y CUIDADO



PRECAUCIÓN

¡Peligro de quemaduras! Deje que el recipiente se enfríe completamente antes de inspeccionar si hay daños o limpiarlo.

Inspeccionar el brasero en busca de daños

Revise el brasero con regularidad en busca de daños para garantizar la seguridad del producto y una vida útil más larga.

- 1 Revise todas las piezas para asegurarse de que estén bien colocadas.
- 2 Compruebe que los componentes no estén dañados.
- 3 Si descubre algún componente dañado, repare el brasero antes de seguir usándolo.

Limpieza

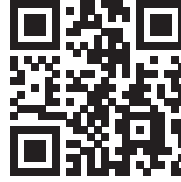
- Asegúrese de que el fuego esté completamente apagado cuando el brasero ya no se use más.
- Asegúrese de que el fuego está completamente apagado y de que el brasero se ha enfriado antes de retirar las cenizas.
- Utilice un paño de algodón húmedo para eliminar el hollín. Limpie el brasero regularmente para asegurar una vida útil prolongada.

Advertencia: La superficie puede decolorarse tras un uso prolongado.

- No utilice limpiadores para hornos ni limpiadores abrasivos, ya que pueden dañar el producto.
- Limpie el exterior con agua y un jabón lavavajillas suave.
- Para las manchas más difíciles, utilice un limpiador a base de cítricos y un cepillo de nailon.

Cher client, chère cliente,

Toutes nos félicitations pour l'acquisition de ce nouvel appareil. Lisez attentivement les indications suivantes et suivez-les pour éviter d'éventuels dommages. Nous ne saurions être tenus pour responsables des dommages dus au non-respect des consignes et à la mauvaise utilisation de l'appareil. Scannez le QR-Code pour obtenir la dernière version du mode d'emploi ainsi que d'autres informations concernant le produit :



SOMMAIRE

Consignes de sécurité 34

Pièces détachées 36

Assemblage 38

Utilisation 40

Nettoyage et entretien 41

FABRICANT ET IMPORTATEUR (GB)

Fabricant :

Chal-Tec GmbH, Wallstraße 16, 10179 Berlin, Allemagne.

Importateur pour la Grande Bretagne :

Berlin Brands Group UK Limited

PO Box 42

272 Kensington High Street

London, W8 6ND

United Kingdom

CONSIGNES DE SÉCURITÉ



MISE EN GARDE

Risque d'étouffement ! Le braséro est uniquement destiné à une utilisation en

extérieur. Il ne doit pas être utilisé dans un bâtiment, un garage ou d'autres espaces clos. Des fumées toxiques peuvent se former et provoquer un étouffement.






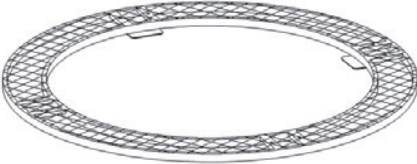
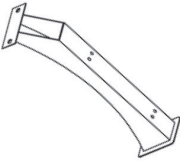
- Le braséro n'est pas adapté à une utilisation commerciale.
- Le braséro ne peut être utilisé que par des adultes. Les enfants et les animaux doivent rester à distance de sécurité.
- N'utilisez pas d'essence, d'alcool dénaturé, d'essence à briquet ou d'alcool pour allumer le feu.
- N'utilisez pas le braséro avant qu'il ne soit complètement assemblé et que toutes les pièces ne soient bien en place.
- N'utilisez pas le braséro sur des surfaces en bois ou d'autres matériaux inflammables.
- Videz le braséro après chaque utilisation. Laissez-y une fine couche de cendres pour protéger le fond. Ne retirez pas les cendres tant que le charbon n'a pas complètement brûlé et que les cendres n'ont pas refroidi.
- Ne touchez pas le braséro tant qu'il n'a pas complètement refroidi. Portez des gants résistants à la chaleur pendant le fonctionnement.
- Ne rangez pas le braséro tant qu'il n'a pas complètement refroidi et que les cendres n'ont pas été retirées.
- Utilisez toujours des outils et des gants résistants à la chaleur lorsque vous ajoutez du combustible ou déplacez le braséro.
- Ne laissez jamais le braséro sans surveillance pendant son fonctionnement.
- Pendant l'utilisation, des braises chaudes peuvent tomber du braséro.
- Ne surchargez pas le braséro avec du combustible. N'ajoutez pas de nouveau combustible tant que le feu n'a pas tout brûlé.
- Éloignez le combustible de la paroi du brasier car elle peut être endommagée par des températures élevées.
- N'inhalez pas la fumée et ne la laissez pas pénétrer dans vos yeux.
- Examinez le braséro et assurez-vous qu'il est en bon état avant utilisation.
- La surface métallique peut se décolorer légèrement à l'usage.

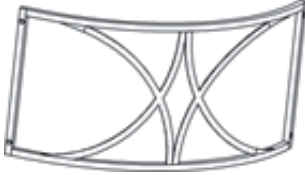






Consignes particulières concernant les barbecues

- Ne placez pas les grillades tant que le combustible n'est pas recouvert d'une couche de cendres !
- L'appareil devient très chaud et ne doit pas être déplacé pendant le fonctionnement.
- N'utilisez pas l'appareil dans une pièce fermée.
- N'utilisez pas d'alcool ou d'essence pour allumer ou rallumer le feu. Utiliser uniquement des aides à l'allumage conformes à la norme EN 1860-3.
- Tenez les enfants et les animaux domestiques à distance de l'appareil.

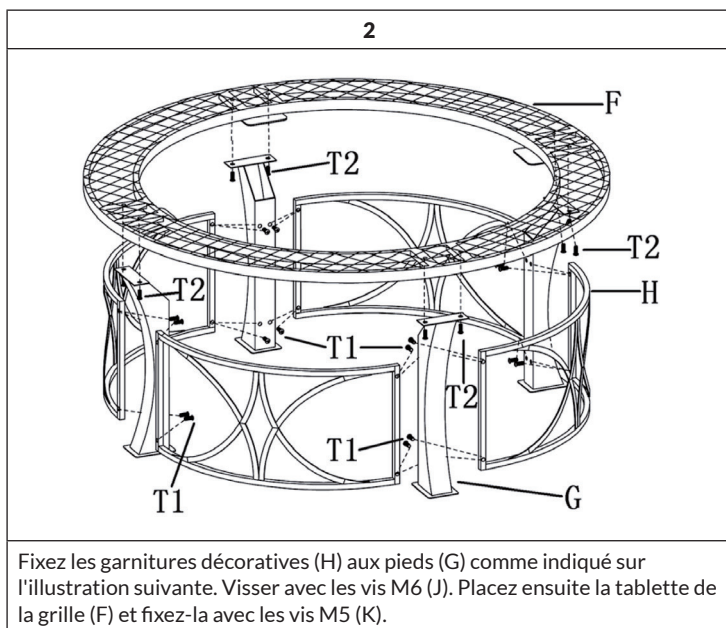
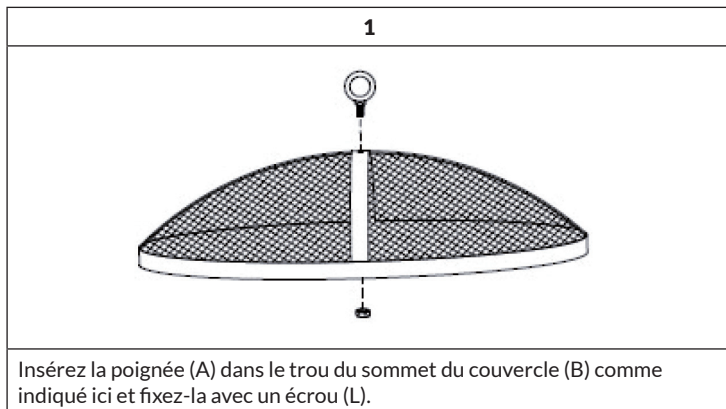
PIÈCES DÉTACHÉES

	Description	Illustration	Qté
A	Poignée		1
B	Cache		1
C	Grille de cuisson		1
D	Grille		1
E	Braséro		1
F	Tablette grillagée		1
G	Pied		4

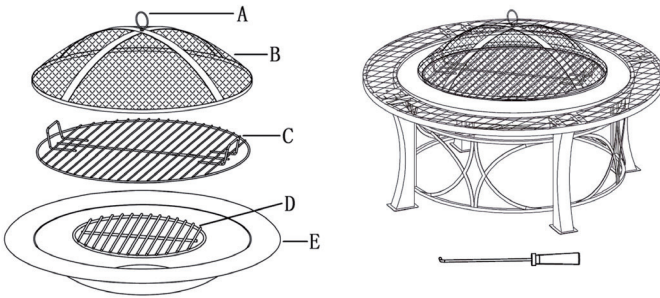
	Description	Illustration	Qté
H	Garniture décorative		4
i	Tisonnier		1
J	Vis (M6x15)		16
K	Vis (M5x8)		8
L	Écrou		1

ASSEMBLAGE

Choisissez une surface plane pour le montage. Déballez toutes les pièces de l'emballage. Conservez l'emballage pour un transport ultérieur.



3



Placez le braséro sur la base ainsi créée. Insérez la grille. Votre braséro est maintenant prêt à être utilisé. Insérez la grille à barbecue (11) pour griller et/ou placez le couvercle sur le dessus pour terminer.

UTILISATION

Pour allumer le feu

- 1 Vérifiez que le braséro est sur une surface ferme, plane, de niveau et résistante à la chaleur, loin des objets inflammables.
- 2 Placez du papier ou du bois de chauffage sec au centre du fond du brasier.

Remarque : ne mettez pas de combustible directement dans le braséro, mais toujours sur le papier ou le bois de chauffage.

- 3 Allumez le papier ou le bois de chauffage.

Remarque : allumez un petit feu et laissez-le lentement grandir. Si la chaleur se développe trop vite et trop fort, la structure peut se fissurer.

Attiser le feu

- Ajoutez du combustible pour augmenter lentement la chaleur. Ne surchargez pas le foyer avec du combustible. Trois petites bûches suffisent.
- Utilisez le tisonnier pour déplacer les bûches.

Pour éteindre le feu

Pour éteindre le braséro, n'ajoutez plus de combustible ou étouffez le feu avec du sable. Ne jamais éteindre le feu avec de l'eau !

Utilisation comme barbecue

- Le barbecue et les ustensiles doivent être propres et exempts de résidus avant de faire un barbecue.
- Mettez environ 0,5 kg de charbon de bois sur la grille de charbon de bois et allumez le charbon de bois en suivant les instructions ci-dessus.
- Placez la grille de cuisson sur le foyer. Assurez-vous que la grille à barbecue est bien en place.
- Ne commencez à griller que lorsque le combustible a une couche de cendres.
- Les aliments doivent être complètement cuits avant d'être consommés.
- Ne retirez la grille à barbecue que lorsque le grill a complètement refroidi.
- Nettoyez toujours la grille à barbecue et les ustensiles de grill après la cuisson.

NETTOYAGE ET ENTRETIEN

**ATTENTION**

Risque de brûlure ! Laissez le braséro refroidir complètement avant de l'examiner pour déceler tout dommage, ou de le nettoyer.

Contrôle de l'état du braséro

Vérifiez régulièrement que le braséro n'est pas endommagé pour garantir la sécurité du produit et une durée de vie plus longue.

- 1 Vérifiez toutes les pièces pour vous assurer qu'elles sont bien en place.
- 2 Vérifiez tous les composants et assurez-vous qu'aucun n'est endommagé.
- 3 Si vous constatez des dommages sur un composant, faites réparer le braséro avant de continuer à l'utiliser.

Nettoyage

- Assurez-vous que le feu est complètement éteint lorsque vous n'utilisez plus le braséro.
- Assurez-vous que le feu est complètement éteint et que le braséro a refroidi avant de retirer les cendres.
- Utilisez un chiffon en coton humide pour éliminer la suie. Nettoyez régulièrement le braséro pour assurer une longue durée de vie.

Remarque : la surface peut se décolorer après plusieurs utilisations.

- N'utilisez pas de nettoyeur à four ou de nettoyeurs abrasifs car ils peuvent endommager le produit.
- Nettoyez l'extérieur avec de l'eau et un produit vaisselle doux.
- Pour les taches tenaces, utilisez un nettoyeur à base d'agrumes et une brosse en nylon.

Gentile cliente,

la ringraziamo per l'acquisto del dispositivo. La preghiamo di leggere attentamente le seguenti istruzioni per l'uso e di seguirle per evitare possibili danni. Non ci assumiamo alcuna responsabilità per danni scaturiti da una mancata osservanza delle avvertenze di sicurezza e da un uso improprio del dispositivo. Scansionare il codice QR seguente per accedere al manuale d'uso più attuale e per ricevere informazioni sul prodotto.



INDICE

Avvertenze di sicurezza 43
Singoli componenti 45
Assemblaggio 47
Utilizzo 49
Pulizia e manutenzione 50

PRODUTTORE E IMPORTATORE (UK)

Produttore:

Chal-Tec GmbH, Wallstraße 16, 10179 Berlino, Germania.

Importatore per la Gran Bretagna:

Berlin Brands Group UK Limited
PO Box 42
272 Kensington High Street
London, W8 6ND
United Kingdom

AVVERTENZE DI SICUREZZA



AVVERTIMENTO

Pericolo di soffocamento! Il braciere è adatto solo all'uso all'aperto. Non può essere utilizzato in edifici, garage o altri ambienti al chiuso. Possono formarsi vapori tossici, che provocano il soffocamento.






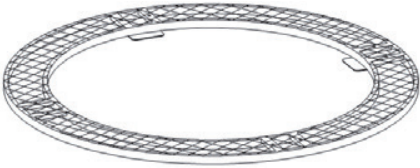
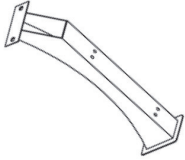
- Il braciere non è adatto a utilizzi commerciali.
- Il braciere può essere utilizzato solo da persone adulte. Tenere bambini e animali domestici a distanza di sicurezza.
- Non utilizzare benzina, spirito, liquido per accendini o alcol per accendere il braciere.
- Non usare il braciere prima di averlo montato completamente e prima che tutti i pezzi siano saldamente assemblati.
- Non usare il braciere su superfici di legno o altri materiali infiammabili.
- Svuotare il braciere dopo ogni utilizzo. Lasciarvi dentro un sottile strato di cenere per proteggere il fondo. Togliere la cenere solo quando si è raffreddata e la carbonella è completamente bruciata.
- Toccare il braciere solo quando si è raffreddato completamente. Indossare guanti termoresistenti durante l'uso.
- Riporre il braciere solo quando si è raffreddato completamente e la cenere è stata smaltita.
- Utilizzare sempre attrezzi e guanti termoresistenti quando si aggiunge del combustibile o si sposta il braciere.
- Non lasciare il dispositivo privo di supervisione mentre è in funzione.
- Durante l'uso può capitare che della brace cada fuori dal braciere.
- Non sovraccaricarlo con il combustibile. Aggiungerne dell'altro solo quando il fuoco è debole.
- Tenere il combustibile lontano dalla parete del braciere, dato che può danneggiarsi a causa delle alte temperature.
- Non inspirare il fumo e non farlo arrivare negli occhi.
- Prima dell'uso verificare che il braciere non sia danneggiato.
- L'utilizzo può causare un cambiamento di colore delle superfici metalliche.

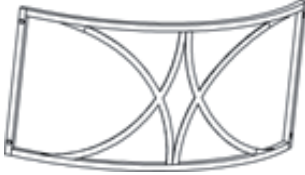






Note particolari sui dispositivi per grigliare

- Posizionare gli alimenti da grigliare solo quando il combustibile è coperto da uno strato di cenere!
- Il dispositivo diventa bollente e non può essere spostato durante l'uso.
- Non utilizzare il dispositivo in locali chiusi.
- Non utilizzare alcool o benzina per accendere o riattivare il fuoco. Utilizzare solo accendifuoco conformi a EN 1860-3.
- Tenere bambini e animali domestici lontano dal dispositivo.

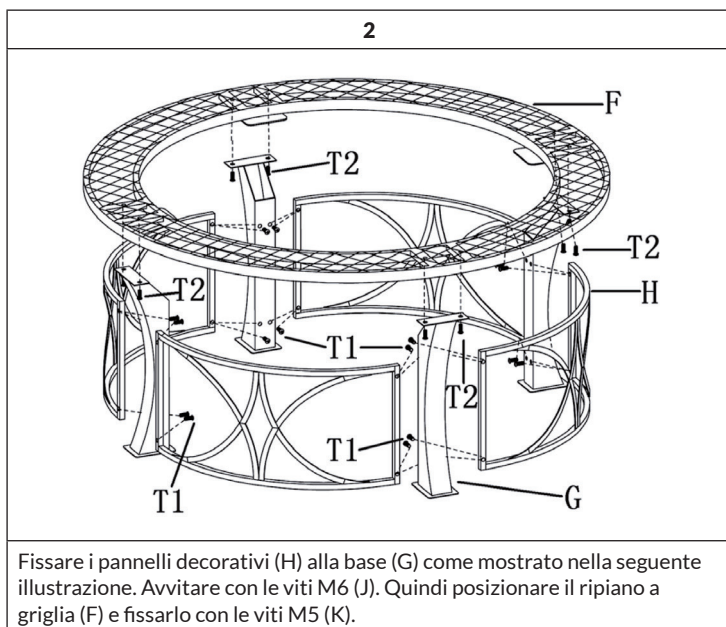
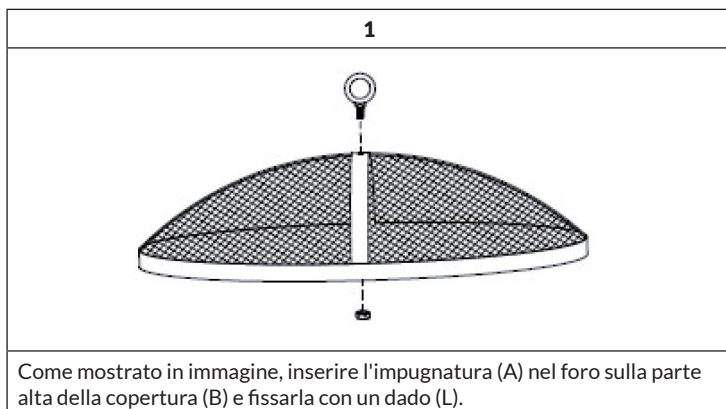
SINGOLI COMPONENTI

	Descrizione	Immagine	Pz.
A	Impugnatura		1
B	Copertura		1
C	Griglia		1
D	Grata		1
E	Braciere		1
F	Ripiano a griglia		1
G	Base		4

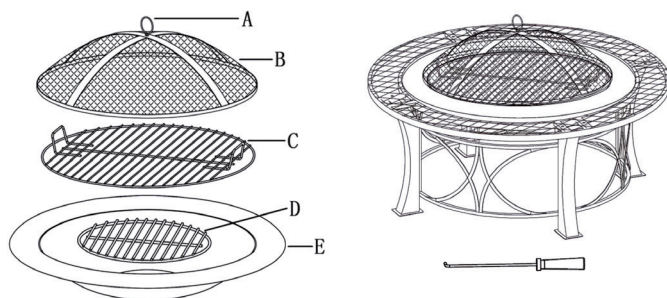
	Descrizione	Immagine	Pz.
H	Pannello decorativo		4
i	Attizzatoio		1
J	Vite (M6x15)		16
K	Vite (M5x8)		8
L	Dado		1

ASSEMBLAGGIO

Trovare una superficie piana per l'installazione. Togliere tutti i componenti dall'imballaggio. Conservare l'imballaggio per futuri trasporti.



3



Posizionare il braciere sulla base ottenuta. Poggiare la griglia. Il braciere è ora pronto all'uso. Poggiare la griglia (11) di cottura e/o posizionare la copertura.

UTILIZZO

Accendere il fuoco

- 1 Assicurarsi che il braciere sia posizionato su una superficie stabile, liscia, resistente al calore e in piano e lontano da oggetti infiammabili.
- 2 Collocare carta o legna da ardere al centro del fondo del braciere.

Nota: non inserire il combustibile direttamente nel braciere, ma sulla carta o sulla legna da ardere.

- 3 Accendere la carta o la legna da ardere.

Nota: cominciare da un fuoco piccolo e lasciarlo crescere lentamente. Se il calore si propaga troppo in fretta e intensamente, si possono verificare delle crepe nella struttura.

Ravvivare il fuoco

- Aggiungere altro combustibile per aumentare lentamente il calore. Non sovraccaricare il braciere con il combustibile. Tre piccoli ceppi sono più che sufficienti.
- Utilizzare un attizzatoio per riposizionare i ceppi.

Estinguere il fuoco

Per estinguere il fuoco smettere di aggiungere materiale combustibile o spegnere il fuoco con della sabbia. Non utilizzare mai acqua per spegnere il fuoco!

Usare il braciere per grigliare

- Griglia e vani devono essere puliti e privi di residui prima di grigliare.
- Mettere circa 0,5 kg di carbonella sull'apposita griglia e accenderla secondo le indicazioni precedenti.
- Poggiare la griglia di cottura sul braciere. Assicurarsi che sia posizionata in modo stabile.
- Iniziare a grigliare solo quando il combustibile presenta uno strato di cenere in superficie.
- Le pietanze devono essere cotte completamente prima di essere consumate.
- Rimuovere la griglia di cottura solo quando il dispositivo si è raffreddato completamente.
- Dopo aver grigliato, pulire sempre griglia di cottura e posate.

PULIZIA E MANUTENZIONE



ATTENZIONE

Pericolo di ustioni! Lasciare che il braciere si raffreddi completamente prima di verificare che sia integro o di pulirlo.

Controllare che il braciere non sia danneggiato

Controllare regolarmente se il braciere è danneggiato, in modo da garantire sicurezza e una lunga vita utile.

- 1 Controllare che tutti i pezzi siano fissati saldamente.
- 2 Controllare se i componenti sono danneggiati.
- 3 Se si nota un componente danneggiato, far riparare il braciere prima di utilizzarlo.

Pulizia

- Assicurarsi che il fuoco sia spento completamente quando non si usa più il braciere.
- Assicurarsi che il fuoco si sia spento completamente e che il braciere si sia raffreddato prima di rimuovere la cenere.
- Utilizzare un panno umido di cotone per rimuovere la fuliggine. Per garantire una lunga durata del braciere pulirlo regolarmente.

Nota: l'utilizzo frequente può far scolorire la superficie.

- Non usare detersivi per forni o abrasivi, dato che possono danneggiare il prodotto.
- Pulire il lato esterno con acqua e un detersivo per piatti delicato.
- In caso di macchie ostinate, utilizzare un detersivo a base di agrumi e una spazzola di nylon.

