



blumfeldt

Hot Roddy

Heizstrahler
Patio Heater
Radiador
Radiateur
Radiatore

Hinweis: Das Gerät eignet sich nur für den Außengebrauch.

Note: The device is only suitable for outdoor use.

Advertencia: Este aparato solo es apto para su uso en exteriores.

Remarque: l'appareil convient pour une utilisation extérieure uniquement.

Nota: il dispositivo è idoneo solo per un uso esterno.



10028606

Sehr geehrter Kunde,

wir gratulieren Ihnen zum Erwerb Ihres Gerätes. Lesen Sie die folgenden Hinweise sorgfältig durch und befolgen Sie diese, um möglichen Schäden vorzubeugen. Für Schäden, die durch Missachtung der Hinweise und unsachgemäßen Gebrauch entstehen, übernehmen wir keine Haftung. Scannen Sie den folgenden QR-Code, um Zugriff auf die aktuellste Bedienungsanleitung und weitere Informationen rund um das Produkt zu erhalten:



INHALTSVERZEICHNIS

Sicherheitshinweise 4
Geräteübersicht 6
Zusammenbau 7
Bedienung 9
Wartung 9
Spezielle Entsorgungshinweise für Verbraucher in Deutschland 10
Hinweise zur Entsorgung 12
Hersteller & Importeur (UK) 12

English 13
Español 21
Français 29
Italiano 37

TECHNISCHE DATEN

Artikelnummer	10028606
Stromversorgung	230 V, 50 Hz
Leistungsaufnahme	max. 2000 W

SICHERHEITSHINWEISE

- Lassen Sie das Gerät nicht unbeaufsichtigt, wenn es in Betrieb ist.
- Diese Heizung wird während der Benutzung heiß. Berühren Sie nicht die heißen Oberflächen.



VORSICHT

Verbrennungsgefahr! Einige Teile dieses Produktes können sehr heiß werden und Verbrennungen verursachen. Besondere Aufmerksamkeit ist erforderlich, wenn Kinder und schutzbedürftige Personen anwesend sind.

- Bewegen Sie das Gerät nicht, wenn es in Betrieb ist. Warten Sie, bis die Heizung vollständig abgekühlt ist, bevor Sie sie bewegen, und überprüfen Sie, ob sie vom Stromnetz getrennt wurde.
- Stellen Sie das Gerät mindestens 1,5 m entfernt von leicht brennbaren Materialien wie Möbeln, Bäumen, Blättern, trockenem Gras und Sträuchern auf.
- Die Heizung darf nicht mit dem Heizelement nach oben zur Decke zeigen. Das Heizelement muss der zu beheizenden Fläche zugewandt sein.

Hinweis: Um eine Überhitzung zu vermeiden, darf die Heizung nicht abgedeckt werden. Benutzen Sie das Gerät nicht zum Trocknen von Kleidung.

- Halten Sie Kinder und Haustiere vom Gerät fern.
- Kinder ab 8 Jahren, psychisch, sensorisch und körperlich eingeschränkte Menschen dürfen das Gerät nur benutzen, wenn sie vorher von einer für sie verantwortlichen Aufsichtsperson ausführlich mit den Funktionen und den Sicherheitsvorkehrungen vertraut gemacht wurden und die damit verbundenen Risiken verstehen.
- Kinder dürfen nicht mit dem Gerät spielen. Die Reinigung und Wartung darf von Kindern nicht ohne Aufsicht durchgeführt werden.
- Benutzen Sie das Gerät nicht, wenn es Anzeichen von Schäden oder Fehlfunktionen zeigt.
- Versuchen Sie nicht, elektrische oder mechanische Funktionen an diesem Gerät zu reparieren oder einzustellen. Das Gerät enthält keine vom Benutzer zu wartenden Teile. Nur eine qualifizierte Elektrofachkraft sollte Wartungs- oder Reparaturarbeiten durchführen.
- Wenn das Netzkabel beschädigt ist, muss es vom Hersteller, seinem Kundendienst oder ähnlich qualifizierten Personen ausgetauscht werden, um eine Gefährdung zu vermeiden.
- Fassen Sie das Heizelement nicht mit bloßen Händen an. Wenn es versehentlich berührt wird, entfernen Sie Fingerabdrücke mit einem weichen Tuch, da sich diese sonst in das Element einbrennen und einen vorzeitigen Ausfall der Heizung verursachen.

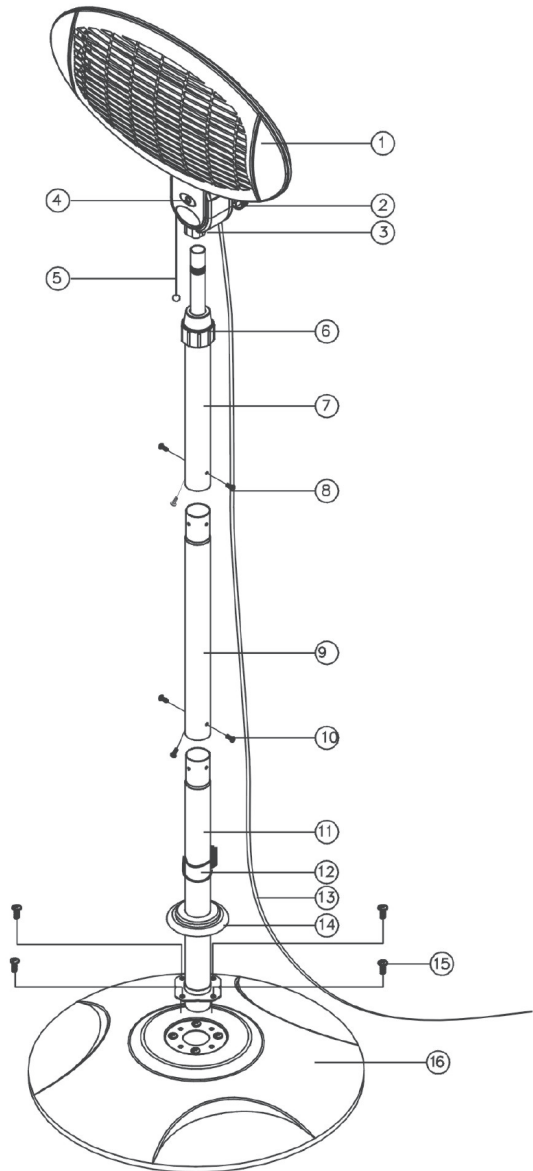
- Ersetzen Sie das Heizelement nicht oder versuchen Sie nicht, es zu entfernen.
- Verwenden Sie den Heizstrahler nicht in der unmittelbaren Umgebung eines Bades, einer Dusche oder eines Schwimmbades.
- Dieses Produkt darf nicht über einen längeren Zeitraum der Witterung ausgesetzt werden.
- Berühren Sie den Stecker nicht mit nassen oder feuchten Händen.
- Verlegen Sie das Netzkabel nicht unter Teppichböden. Decken Sie das Netzkabel nicht mit Teppichen, Läufern oder ähnlichen Abdeckungen ab. Verlegen Sie das Netzkabel so, dass keiner darüber stolpert.
- Wickeln Sie das Netzkabel nicht um das Gerät.
- Achten Sie darauf, dass keine Fremdkörper in die Lüftung oder Öffnung der Heizung eindringen, da dies zu Stromschlag, Feuer oder Beschädigung des Gerätes führen kann.
- Um einen möglichen Brand zu vermeiden, dürfen die Lüftungsschlitze nicht blockiert werden.
- Die Heizung hat heiße und funkenbildende Teile im Inneren. Verwenden Sie sie nicht in Bereichen, in denen Benzin, Farbe, explosive und/oder brennbare Flüssigkeiten verwendet oder gelagert werden. Halten Sie das Gerät von heißen Oberflächen und offenen Flammen fern.
- Vermeiden Sie nach Möglichkeit die Verwendung eines Verlängerungskabels, da dieses überhitzen und einen Brand verursachen kann. Wenn Sie jedoch ein Verlängerungskabel verwenden müssen, vergewissern Sie sich, dass es für den Einsatz im Freien geeignet ist und vorzugsweise mit einem Schutzschalter ausgestattet oder angeschlossen ist.
- Vergewissern Sie sich immer, dass das Heizgerät in eine geeignete, für den Außeneinsatz geprüfte Steckdose eingesteckt ist.
- Ziehen Sie immer den Netzstecker und vergewissern Sie sich, dass das Gerät vollständig kalt ist, bevor Sie es transportieren, reinigen oder lagern.
- Dieses Heizgerät ist nur für den Hausgebrauch bestimmt und sollte nicht für gewerbliche Zwecke verwendet werden. Jede andere, vom Hersteller nicht empfohlene Verwendung kann zu Bränden, Stromschlägen oder Verletzungen von Personen führen.
- Die Verwendung von Aufsätzen am Heizgerät wird nicht empfohlen.
- Verwenden Sie dieses Heizgerät nicht mit einer programmierbaren Steckdose, einer Zeitschaltuhr, einer separaten Fernbedienung oder einem anderen Gerät, welches das Heizgerät automatisch einschaltet, da eine Brandgefahr besteht, wenn das Heizgerät abgedeckt oder falsch positioniert ist.

Wichtiger Hinweis zur Transportsicherung

Zwischen den Gittern des Heizstrahlers befinden sich Transportsicherungen aus Schaumstoff. Entfernen Sie die Transportsicherungen vollständig, bevor Sie das Gerät in Betrieb nehmen, andernfalls besteht Brandgefahr.

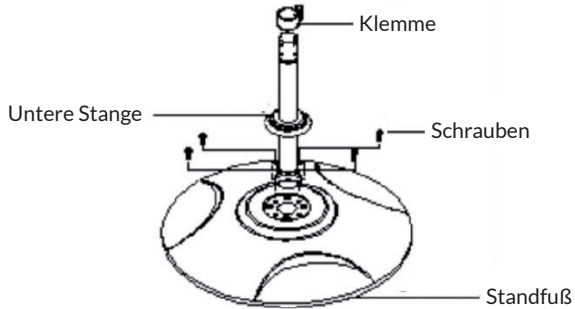
GERÄTEÜBERSICHT

- 1 Heizelement
- 2 Knauf
- 3 Gehäuse
- 4 Stellungsanzeige
- 5 Zugschalter
- 6 Manschette
- 7 Obere Stange
- 8 Schrauben (Kreuzschlitz)
- 9 Mittlere Stange
- 10 Schrauben (Kreuzschlitz)
- 11 Untere Stange
- 12 Klemme
- 13 Netzkabel
- 14 Rosette
- 15 Schrauben (Kreuzschlitz)
- 16 Standfuß



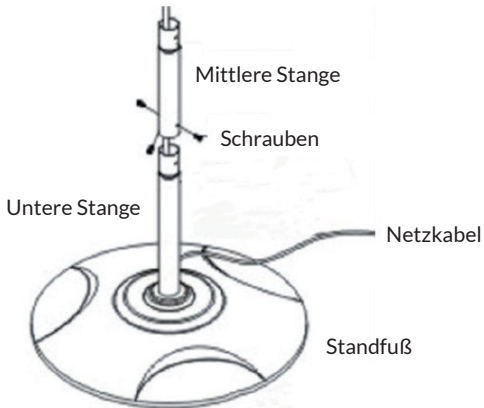
ZUSAMMENBAU

1



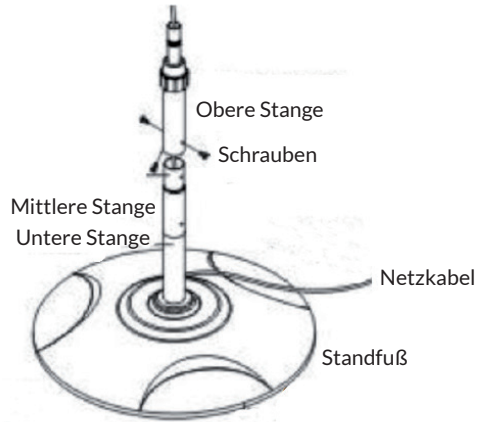
Führen Sie die untere Stange (11) in den Standfuß (16) und ziehen Sie ihn mit einer Kreuzschlitzschraube fest.

2



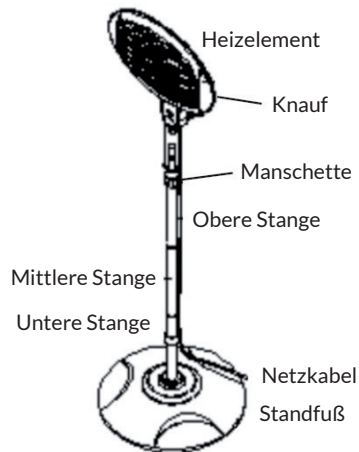
Stecken Sie die mittlere Stange (9) in die untere Stange (11) und befestigen Sie die Stange mit einer Kreuzschlitzschraube.

3



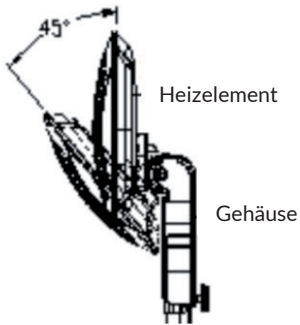
Stecken Sie die obere Stange (7) auf die mittlere Stange (9) und schrauben Sie die Stange mit einer Kreuzschlitz- schraube zusammen.

4



Verbinden Sie das Heizelement (1) mit der oberen Stange (7), ziehen Sie sie fest, indem Sie den Knauf drehen. Führen Sie das Netzkabel durch die Klemme.

5



Je nach Bedarf kann der Winkel des Heizelements auf einen Winkel von 0-45 Grad eingestellt werden.

BEDIENUNG

Bedienen Sie den Schalter (5), um das Gerät einzuschalten. Die leichte Vibration, die sich nach dem Einschalten bemerkbar macht, hört nach einigen Sekunden auf.

Leistungsstufen


Position 0	AUS
Position 1	650 W (niedrige Stufe)
Position 2	1300 W (mittlere Stufe)
Position 3	2000 W (hohe Stufe)

WARTUNG

Ihr Gerät bedarf keiner besonderen Wartung. Im Fall einer Fehlfunktion wenden Sie sich an den Kundendienst.

SPEZIELLE ENTSORGUNGSHINWEISE FÜR VERBRAUCHER IN DEUTSCHLAND

Entsorgen Sie Ihre Altgeräte fachgerecht. Dadurch wird gewährleistet, dass die Altgeräte umweltgerecht verwertet und negative Auswirkungen auf die Umwelt und menschliche Gesundheit vermieden werden. Bei der Entsorgung sind folgende Regeln zu beachten:

- Jeder Verbraucher ist gesetzlich verpflichtet, Elektro- und Elektronikaltgeräte (Altgeräte) sowie Batterien und Akkus getrennt vom Hausmüll zu entsorgen. Sie erkennen die entsprechenden Altgeräte durch folgendes Symbol der durchgestrichene Mülltonne (WEEE Symbol). 
- Sie haben Altbatterien und Altakkumulatoren, die nicht vom Altgerät umschlossen sind, sowie Lampen, die zerstörungsfrei aus dem Altgerät entnommen werden können, vor der Abgabe an einer Entsorgungsstelle vom Altgerät zerstörungsfrei zu trennen.
- Bestimmte Lampen und Leuchtmittel fallen ebenso unter das Elektro- und Elektronikgesetz und sind dementsprechend wie Altgeräte zu behandeln. Ausgenommen sind Glühbirnen und Halogenlampen. Entsorgen Sie Glühbirnen und Halogenlampen bitte über den Hausmüll, sofern Sie nicht das WEEE Symbol tragen.
- Jeder Verbraucher ist für das Löschen von personenbezogenen Daten auf dem Elektro- bzw. Elektronikgerät selbst verantwortlich.

Rücknahmepflicht der Vertreiber

Vertreiber mit einer Verkaufsfläche für Elektro- und Elektronikgeräte von mindestens 400 Quadratmetern sowie Vertreiber von Lebensmitteln mit einer Gesamtverkauffläche von mindestens 800 Quadratmetern, die mehrmals im Kalenderjahr oder dauerhaft Elektro- und Elektronikgeräte anbieten und auf dem Markt bereitstellen, sind verpflichtet,

- 1 bei der Abgabe eines neuen Elektro- oder Elektronikgerätes an einen Endnutzer ein Altgerät des Endnutzers der gleichen Geräteart, das im Wesentlichen die gleichen Funktionen wie das neue Gerät erfüllt, am Ort der Abgabe oder in unmittelbarer Nähe hierzu unentgeltlich zurückzunehmen und
- 2 auf Verlangen des Endnutzers Altgeräte, die in keiner äußeren Abmessung größer als 25 Zentimeter sind, im Einzelhandelsgeschäft oder in unmittelbarer Nähe hierzu unentgeltlich zurückzunehmen; die Rücknahme darf nicht an den Kauf eines Elektro- oder Elektronikgerätes geknüpft werden und ist auf drei Altgeräte pro Geräteart beschränkt.

- Bei einem Vertrieb unter Verwendung von Fernkommunikationsmitteln ist die unentgeltliche Abholung am Ort der Abgabe auf Elektro- und Elektronikgeräte der Kategorien 1, 2 und 4 gemäß § 2 Abs. 1 ElektroG, nämlich „Wärmeüberträger“, „Bildschirmgeräte“ (Oberfläche von mehr als 100 cm²) oder „Großgeräte“ (letztere mit mindestens einer äußeren Abmessung über 50 Zentimeter) beschränkt. Für andere Elektro- und Elektronikgeräte (Kategorien 3, 5, 6) ist eine Rückgabemöglichkeit in zumutbarer Entfernung zum jeweiligen Endnutzer zu gewährleisten.
- Altgeräte dürfen kostenlos auf dem lokalen Wertstoffhof oder in folgenden Sammelstellen in Ihrer Nähe abgegeben werden: www.take-e-back.de
- Für Elektro- und Elektronikgeräte der Kategorien 1, 2 und 4 an bieten wir auch die Möglichkeit einer unentgeltlichen Abholung am Ort der Abgabe. Beim Kauf eines Neugeräts haben sie die Möglichkeit eine Altgerätabholung über die Webseite auszuwählen.
- Batterien können überall dort kostenfrei zurückgegeben werden, wo sie verkauft werden (z. B. Super-, Bau-, Drogeriemarkt). Auch Wertstoff- und Recyclinghöfe nehmen Batterien zurück. Sie können Batterien auch per Post an uns zurücksenden. Altbatterien in haushaltsüblichen Mengen können Sie direkt bei uns von Montag bis Freitag zwischen 08:00 und 16:00 Uhr unter der folgenden Adresse unentgeltlich zurückgeben:

Chal-Tec Fulfillment GmbH
Norddeutschlandstr. 3
47475 Kamp-Lintfort

- Wichtig zu beachten ist, dass Lithiumbatterien aus Sicherheitsgründen vor der Rückgabe gegen Kurzschluss gesichert werden müssen (z. B. durch Abkleben der Pole).
- Finden sich unter der durchgestrichenen Mülltonne auf der Batterie zusätzlich die Zeichen Cd, Hg oder Pb ist das ein Hinweis darauf, dass die Batterie gefährliche Schadstoffe enthält. (»Cd« steht für Cadmium, »Pb« für Blei und »Hg« für Quecksilber).

Hinweis zur Abfallvermeidung

Indem Sie die Lebensdauer Ihrer Altgeräte verlängern, tragen Sie dazu bei, Ressourcen effizient zu nutzen und zusätzlichen Müll zu vermeiden. Die Lebensdauer Ihrer Altgeräte können Sie verlängern indem Sie defekte Altgeräte reparieren lassen. Wenn sich Ihr Altgerät in gutem Zustand befindet, könnten Sie es spenden, verschenken oder verkaufen.

HINWEISE ZUR ENTSORGUNG



Wenn es in Ihrem Land eine gesetzliche Regelung zur Entsorgung von elektrischen und elektronischen Geräten gibt, weist dieses Symbol auf dem Produkt oder auf der Verpackung darauf hin, dass dieses Produkt nicht im Hausmüll entsorgt werden darf. Stattdessen muss es zu einer Sammelstelle für das Recycling von elektrischen und elektronischen Geräten gebracht werden. Durch regelkonforme Entsorgung schützen Sie die Umwelt und die Gesundheit Ihrer Mitmenschen vor negativen Konsequenzen. Informationen zum Recycling und zur Entsorgung dieses Produkts, erhalten Sie von Ihrer örtlichen Verwaltung oder Ihrem Hausmüllentsorgungsdienst.

HERSTELLER & IMPORTEUR (UK)

Hersteller:

Chal-Tec GmbH, Wallstraße 16, 10179 Berlin, Deutschland.

Importeur für Großbritannien:

Berlin Brands Group UK Limited
PO Box 42
272 Kensington High Street
London, W8 6ND
United Kingdom

Dear customer,

Congratulations on the purchase of your device. Please read the following instructions carefully and follow them to prevent potential damage. We accept no liability for damage caused by disregarding the instructions or improper use. Please scan the QR code to access the latest operating instructions and for further information about the product.



CONTENTS

Safety Instructions	14
Device overview	16
Assembly	17
Operation	19
Maintenance	19
Disposal considerations	20
Manufacturer & importer (UK)	20

TECHNICAL DATA

Article number	10028606
Power supply	230 V, 50 Hz
Power consumption	max. 2000 W

SAFETY INSTRUCTIONS

- Do not leave the device unattended when it is in operation.
- This heater gets hot during use. Do not touch the hot surfaces.



CAUTION

Risk of burns! Some parts of this product can become very hot and cause burns. Special attention is required when children and vulnerable persons are present.

- Do not move the device when it is in operation. Wait for the heater to cool completely before moving it and see if it has been unplugged.
- Place the device at least 1.5 m away from easily flammable materials such as furniture, trees, leaves, dry grass and shrubs.
- The heater must not point with the heating element up towards the ceiling. The heating element must face the surface to be heated.

Note: To avoid overheating, the heater must not be covered. Do not use the device to dry clothes.

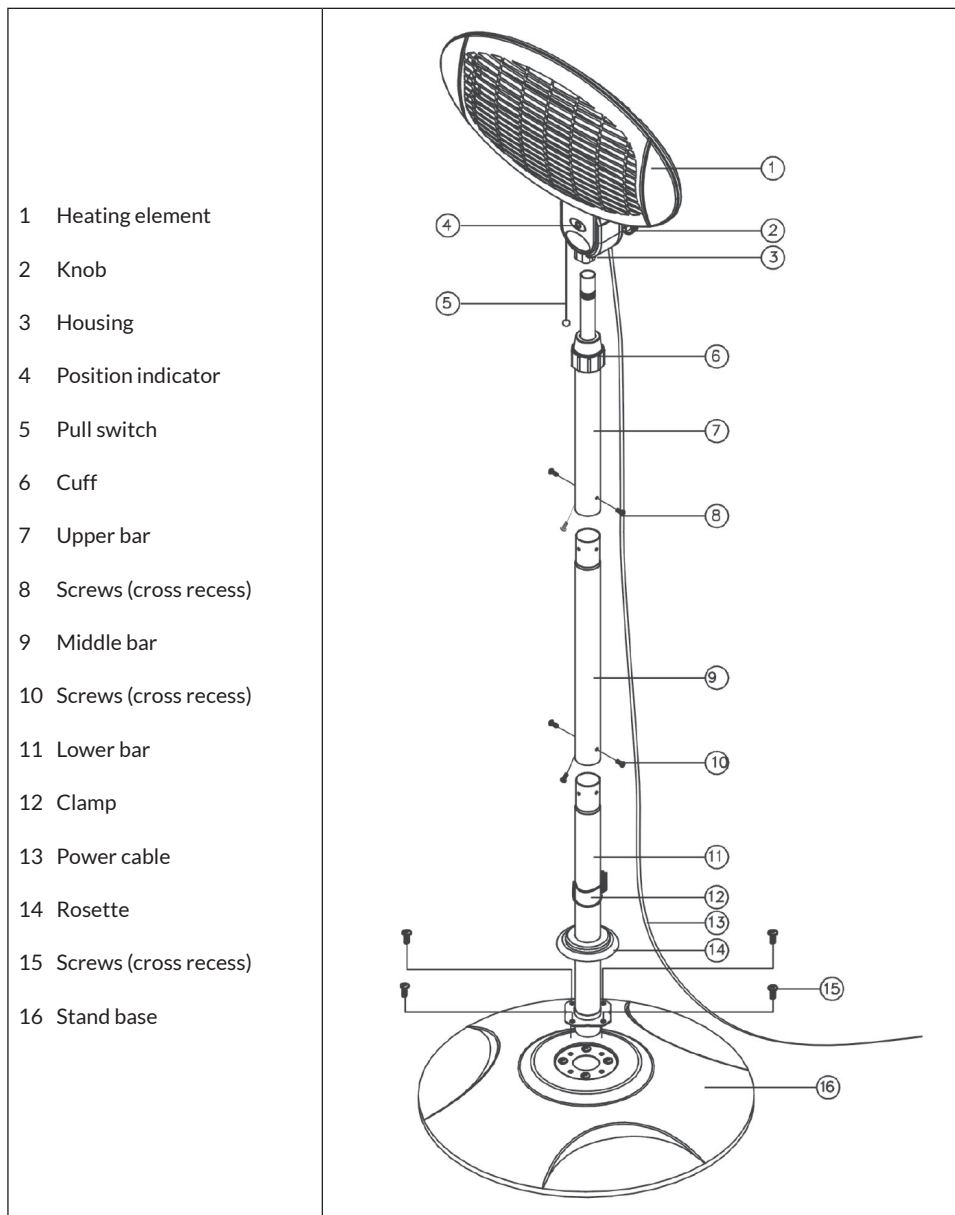
- Keep children and pets away from the device.
- Children over 8 years as well as mentally, sensory and physically impaired persons may only use the device if they have been informed in detail about the functions and safety precautions by a supervisor responsible for them beforehand and understand the associated risks.
- Children must not play with the device. Cleaning and maintenance must not be carried out by children without supervision.
- Do not use the device if it shows signs of damage or malfunction.
- Do not attempt to repair or adjust electrical or mechanical functions on this device. The device does not contain any user serviceable parts. Only a qualified electrician should carry out maintenance or repair work.
- If the power cord is damaged, it must be replaced by the manufacturer, its customer service or similarly qualified persons in order to avoid a hazard.
- Do not touch the heating element with bare hands. If it is accidentally touched, remove fingerprints with a soft cloth, otherwise they will burn into the element and cause premature heater failure.

- Do not replace or attempt to remove the heating element.
- Do not use the radiant heater in the immediate vicinity of a bath, shower or swimming pool.
- This product must not be exposed to the elements for a long period of time.
- Do not touch the plug with wet or damp hands.
- Do not run the power cord under a carpet. Do not cover the power cord with carpets, rugs, or the like. Lay the power cord so that no one can trip on it.
- Do not wrap the power cord around the device.
- Make sure that no foreign objects enter the ventilation or opening of the heater, as this can lead to electric shock, fire or damage to the device.
- To avoid a possible fire, the ventilation slots must not be blocked.
- The heater has hot and sparking parts inside. Do not use in areas where gasoline, paint, explosive and / or flammable liquids are being used or stored. Keep the device away from hot surfaces and open flames.
- If possible, avoid using an extension cord as it can overheat and cause a fire. However, if you do need to use an extension cord, make sure that it is suitable for outdoor use and, preferably, has a circuit breaker or is plugged in.
- Always make sure that the heater is plugged into a suitable socket that has been approved for outdoor use.
- Always unplug the appliance and make sure that the device is completely cold before transporting, cleaning or storing it.
- This heater is intended for domestic use only and should not be used for commercial purposes. Any other use not recommended by the manufacturer could result in fire, electric shock or personal injury.
- The use of attachments on the heater is not recommended.
- Do not use this heater with a programmable socket, timer, separate remote control, or any other device that automatically turns the heater on as there is a risk of fire if the heater is covered or incorrectly positioned.

Important note on transport security

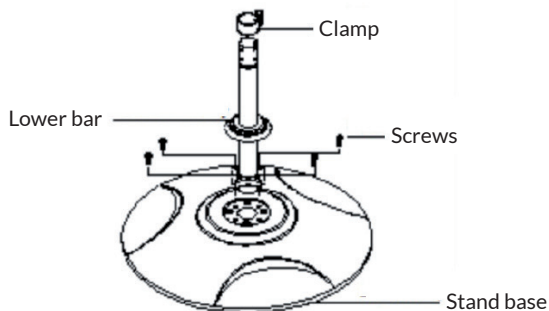
Transport locks made of foam are located between the grids of the radiant heater. Completely remove the transport locks before using the device, otherwise there is a risk of fire.

DEVICE OVERVIEW



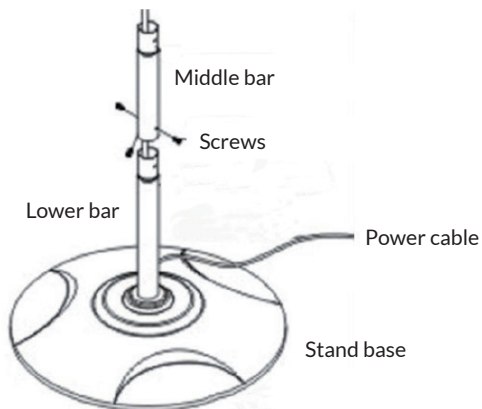
ASSEMBLY

1



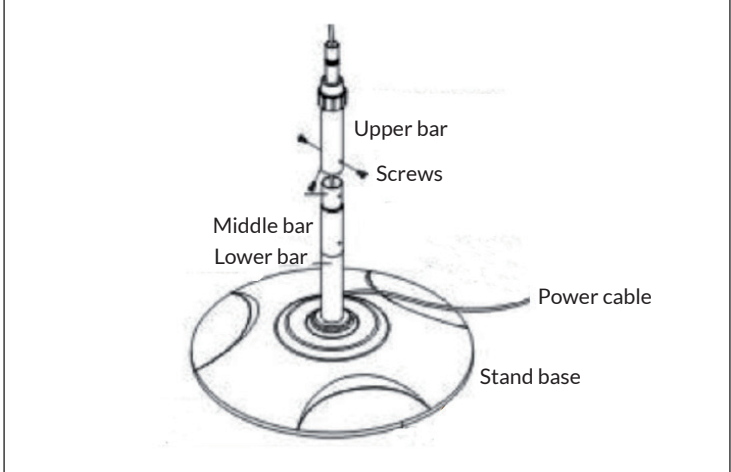
Insert the lower bar (11) into the stand (16) and tighten it with a Phillips screw.

2



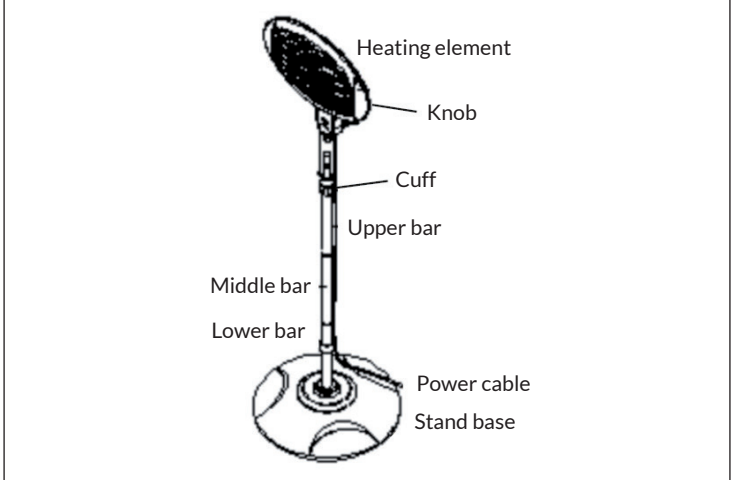
Insert the middle bar (9) into the lower bar (11) and fix the rod with a Phillips screw.

3



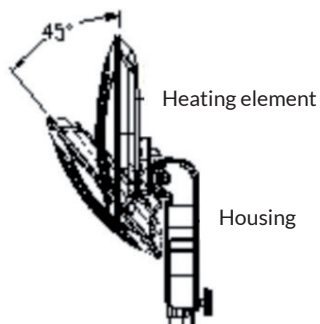
Insert the upper bar (7) onto the middle bar (9) and screw the bar together with a Phillips head screw.

4



Connect the heating element (1) to the upper bar (7), tighten it by turning the knob. Pass the mains cable through the clamp.

5



Depending on requirements, the angle of the heating element can be set to an angle of 0-45 degrees.

OPERATION

Operate the switch (5) to switch on the unit. The slight vibration that is noticeable after switching on stops after a few seconds.

Power levels

Position 0	OFF
Position 1	650 W (low power)
Position 2	1300 W (medium power)
Position 3	2000 W (high power)

MAINTENANCE

Your unit does not require any special maintenance. In the event of a malfunction, contact customer service.

DISPOSAL CONSIDERATIONS



If there is a legal regulation in your country regarding the disposal of electrical and electronic equipment, this symbol on the product or on the packaging indicates that this product must not be disposed of with household waste. Instead, it must be taken to a collection point for the recycling of electrical and electronic equipment. By disposing of this product in accordance with the regulations, you protect the environment and the health of those around you from negative consequences. For information on recycling and disposal of this product, contact your local government or household waste disposal service.

MANUFACTURER & IMPORTER (UK)

Manufacturer:

Chal-Tec GmbH, Wallstrasse 16, 10179 Berlin, Germany.

Importer for Great Britain:

Berlin Brands Group UK Limited

PO Box 42

272 Kensington High Street

London, W8 6ND

United Kingdom

Estimado cliente:

Le felicitamos por la adquisición de este producto. Lea atentamente el siguiente manual y siga cuidadosamente las instrucciones de uso con el fin de evitar posibles daños. La empresa no se responsabiliza de los daños ocasionados por un uso indebido del producto o por haber desatendido las indicaciones de seguridad. Escanee el siguiente código QR para obtener acceso al manual de usuario más reciente y otra información sobre el producto.



ÍNDICE

Indicaciones de seguridad	22
Descripción general del aparato	24
Montaje	25
Funcionamiento	27
Mantenimiento	27
Indicaciones sobre la retirada del aparato	28
Fabricante e importador (RU)	28

DATOS TÉCNICOS

Número del artículo	10028606
Suministro eléctrico	230 V ~ 50 Hz
Consumo de energía	máx. 2000 W

INDICACIONES DE SEGURIDAD

- No deje el aparato sin vigilancia cuando esté en funcionamiento.
- Este calefactor se calienta durante su uso. No toque las superficies calientes.



ATENCIÓN

¡Riesgo de quemaduras! Algunas partes se calientan mucho y pueden producir quemaduras. Preste especial atención cuando haya niños y personas vulnerables cerca.

- No mueva la unidad cuando esté encendida. Espere a que el calefactor se enfríe completamente antes de moverlo y compruebe que está desconectado de la red eléctrica.
- Coloque el aparato a una distancia mínima de 1,5 m de materiales fácilmente inflamables como muebles, árboles, hojas, hierba seca y arbustos.
- No instale el calefactor con el elemento calefactor apuntando hacia el techo. La resistencia debe estar orientada hacia la superficie a calentar.

Nota: Para evitar el sobrecalentamiento, el calentador no debe estar cubierto. No utilice el aparato para secar la ropa.

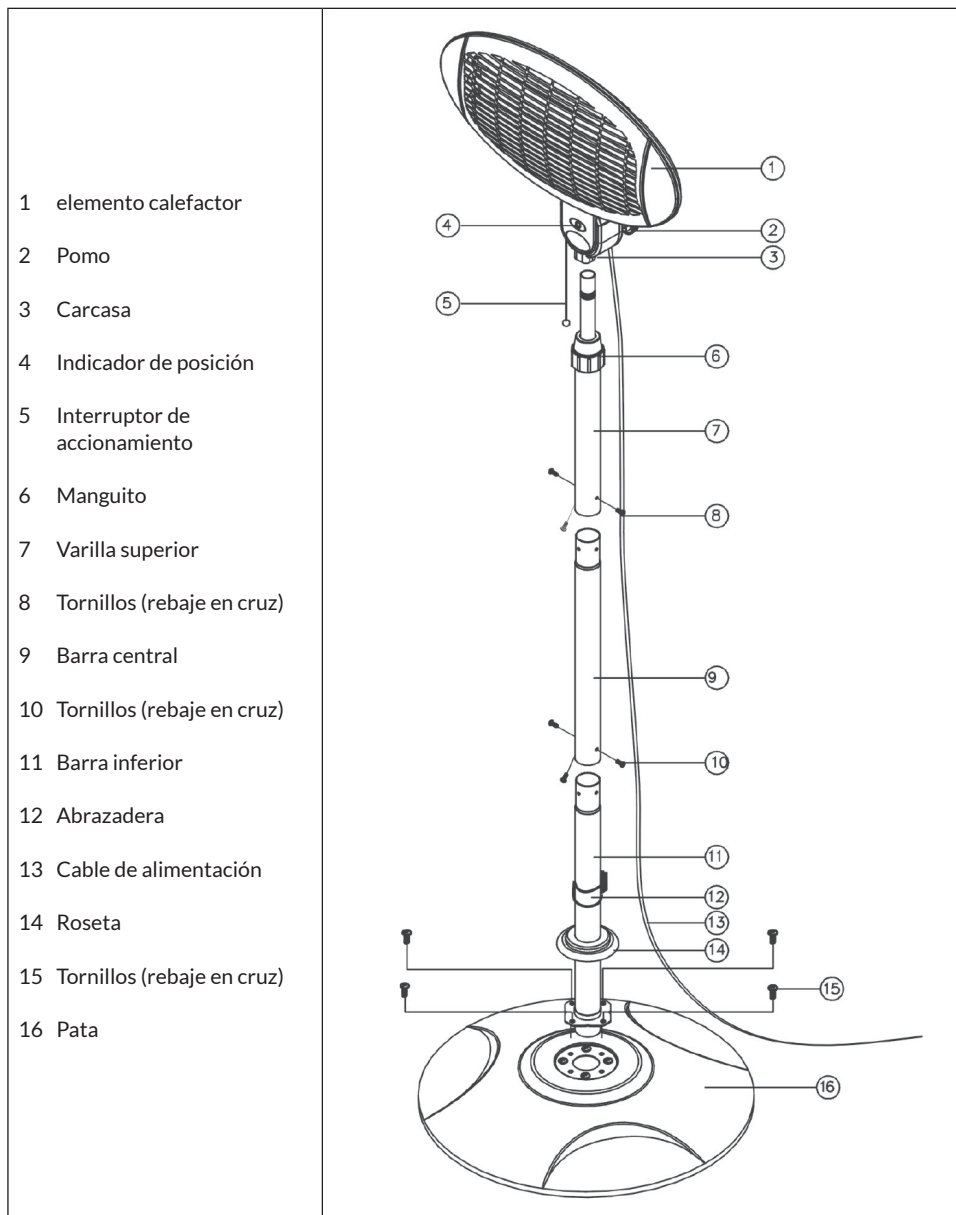
- Mantenga a los niños y mascotas lejos del aparato.
- Los niños mayores de 8 años y las personas con discapacidad física, sensorial o psíquica pueden utilizar el aparato si han sido previamente instruidos por su tutor o supervisor sobre el funcionamiento del mismo y conocen las funciones, las indicaciones de seguridad y los riesgos asociados.
- No permita que los niños jueguen con el aparato. No permita que los niños limpien y realicen tareas de mantenimiento si no se encuentran bajo supervisión.
- No utilice el aparato si está dañado o funciona mal.
- No intente reparar o ajustar las funciones eléctricas o mecánicas de este aparato. El aparato no contiene piezas que el usuario pueda reparar. Sólo un electricista cualificado debe realizar el mantenimiento o la reparación.
- Si el cable de alimentación está dañado, debe ser sustituido por el fabricante, el servicio técnico o una persona con cualificación similar para evitar peligros.
- No toque las partes que se calientan con las manos desnudas. Si las toca accidentalmente, elimine las huellas dactilares con un paño suave, ya que de lo contrario se quemarán en la resistencia y causarán un fallo prematuro del calefactor.

- No sustituya ni intente retirar la resistencia.
- No utilice el calefactor en las proximidades de una bañera, ducha o piscina.
- No exponga este producto a la intemperie durante largos periodos de tiempo.
- No toque el enchufe con las manos húmedas o mojadas.
- No pase el cable de alimentación por debajo de una alfombra. No cubra el cable de alimentación con alfombras, correderas o revestimientos similares. Coloque el cable de alimentación de forma que nadie tropiece con él.
- No enrolle el cable de alimentación alrededor del aparato.
- No introduzca objetos extraños en la ventilación o en la abertura del calefactor, ya que esto puede provocar una descarga eléctrica, un incendio o daños en el aparato.
- Para evitar un posible incendio, no bloquee las ranuras de ventilación.
- El calefactor contiene partes calientes y chispeantes en su interior. No lo utilice en zonas donde se emplee o almacene gasolina, pintura, líquidos explosivos o inflamables. Mantenga el calefactor alejado de superficies calientes y llamas.
- Si es posible, evite utilizar un cable alargador, ya que puede sobrecalentarse y provocar un incendio. Si tiene que utilizar un cable alargador, asegúrese de que es adecuado para un uso en exteriores y, preferiblemente, que esté equipado o conectado con un disyuntor.
- Asegúrese siempre de que el calefactor esté enchufado a una toma de corriente adecuada que haya sido probada para su uso en exteriores.
- Desenchufe siempre el calefactor y asegúrese de que está completamente frío antes de trasladarlo, limpiarlo o guardarlo.
- Este calefactor está concebido para uso doméstico únicamente y no debe utilizarse para fines comerciales. Cualquier otro uso no recomendado por el fabricante puede provocar un incendio, una descarga eléctrica o lesiones personales.
- No se recomienda el uso de accesorios en el calefactor.
- No utilice este calefactor con una toma de corriente programable, un temporizador, un mando a distancia independiente o cualquier otro dispositivo que encienda automáticamente el calefactor, ya que existe riesgo de incendio si el calefactor está cubierto o mal colocado.

Nota importante sobre la seguridad del transporte.

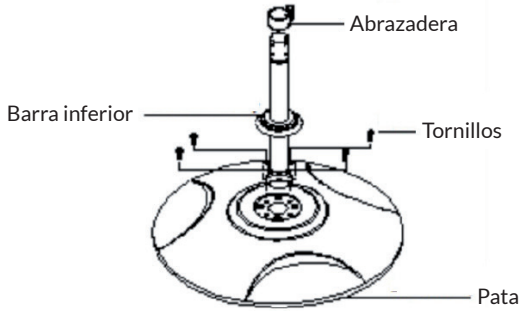
Hay módulos de espuma para el transporte entre las rejillas del calentador. Retire por completo la espuma antes de poner en marcha el aparato, de lo contrario existe riesgo de incendio.

DESCRIPCIÓN GENERAL DEL APARATO



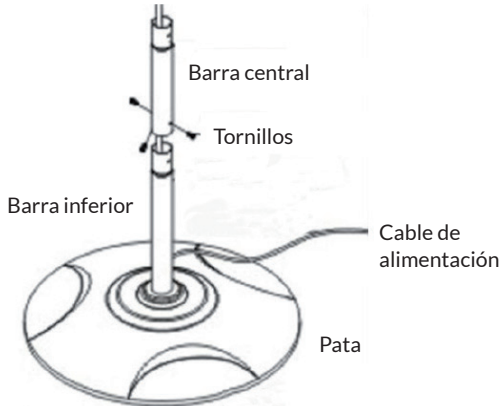
MONTAJE

1



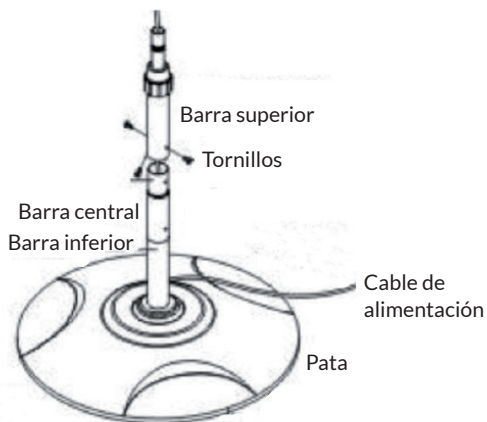
Introduzca la varilla inferior (11) en el soporte (16) y apriétela con un tornillo Phillips.

2



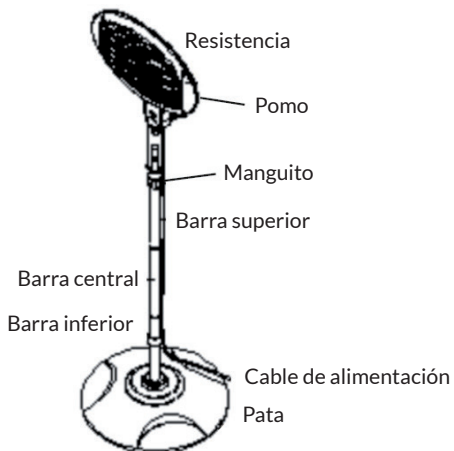
Introduzca la varilla central (9) en la varilla inferior (11) y fije la varilla con un tornillo Phillips.

3



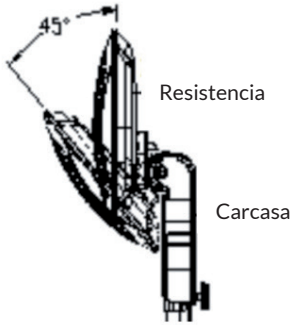
Coloque la barra superior (7) sobre la barra central (9) y atornille la barra con un tornillo Phillips.

4



Conecte la resistencia (1) a la varilla superior (7), apriétela girando el pomo. Pase el cable de alimentación por la abrazadera.

5



Dependiendo de las necesidades, el ángulo del elemento calefactor puede ajustarse a un ángulo de 0 a 45 grados.

FUNCIONAMIENTO

Accione el interruptor (5) para encender el aparato. La ligera vibración que se percibe tras el encendido cesa tras unos segundos.

Niveles de potencia

Posición 0	OFF
Posición 1	650 W (nivel bajo)
Posición 2	1300W (nivel medio)
Posición 3	2000 W (nivel alto)

MANTENIMIENTO

Su unidad no requiere ningún mantenimiento especial. En caso de mal funcionamiento, póngase en contacto con el servicio de atención al cliente.

INDICACIONES SOBRE LA RETIRADA DEL APARATO



Si en su país existe una disposición legal relativa a la eliminación de aparatos eléctricos y electrónicos, este símbolo estampado en el producto o en el embalaje advierte de que no debe eliminarse como residuo doméstico. En lugar de ello, debe depositarse en un punto de recogida de reciclaje de aparatos eléctricos y electrónicos. Una retirada de aparatos conforme a las leyes contribuye a proteger el medio ambiente y a las personas a su alrededor frente a posibles consecuencias perjudiciales para la salud. Para obtener información más detallada sobre el reciclaje de este producto, póngase en contacto con su ayuntamiento o con el servicio de eliminación de residuos domésticos.

FABRICANTE E IMPORTADOR (RU)

Fabricante:

Chal-Tec GmbH, Wallstraße 16, 10179 Berlín, Alemania.

Importador para el Reino Unido:

Berlin Brands Group UK Limited
PO Box 42
272 Kensington High Street
London, W8 6ND
United Kingdom

Cher client, chère cliente,

Toutes nos félicitations pour l'acquisition de ce nouvel appareil. Lisez attentivement les indications suivantes et suivez-les pour éviter d'éventuels dommages. Nous ne saurions être tenus pour responsables des dommages dus au non-respect des consignes et à la mauvaise utilisation de l'appareil. Scannez le QR-Code pour obtenir la dernière version du mode d'emploi ainsi que d'autres informations concernant le produit :



SOMMAIRE

Consignes de sécurité	30
Descriptif de l'appareil	32
Assemblage	33
Utilisation	35
Maintenance	35
Informations sur le recyclage	36
Fabricant et importateur (GB)	36

FICHE TECHNIQUE

Numéro d'article	10028606
Alimentation	230 V, 50 Hz
Puissance consommée	max. 2000 W

CONSIGNES DE SÉCURITÉ

- Ne laissez pas l'appareil en fonctionnement sans surveillance.
- Ce radiateur devient très chaud pendant le fonctionnement. Ne touchez pas les surfaces chaudes de l'appareil.



ATTENTION

Risque de brûlure ! Certaines parties de cet appareil peuvent être très chaudes et provoquer des brûlures. Soyez particulièrement prudent en présence d'enfants et de personnes vulnérables.

- Ne laissez pas l'appareil en fonctionnement sans surveillance. Attendez que le radiateur ait complètement refroidi avant de le déplacer et vérifiez qu'il est débranché du secteur.
- Installez l'appareil à 1,5 m au moins des matériaux inflammables tels que les meubles, arbres, feuilles, herbes sèches et buissons.
- L'élément chaud du radiateur ne doit pas être dirigé vers le plafond. L'élément chaud doit pointer vers la surface à chauffer.

Remarque : pour éviter une surchauffe, ne couvrez pas le radiateur. N'utilisez pas l'appareil pour sécher des vêtements.

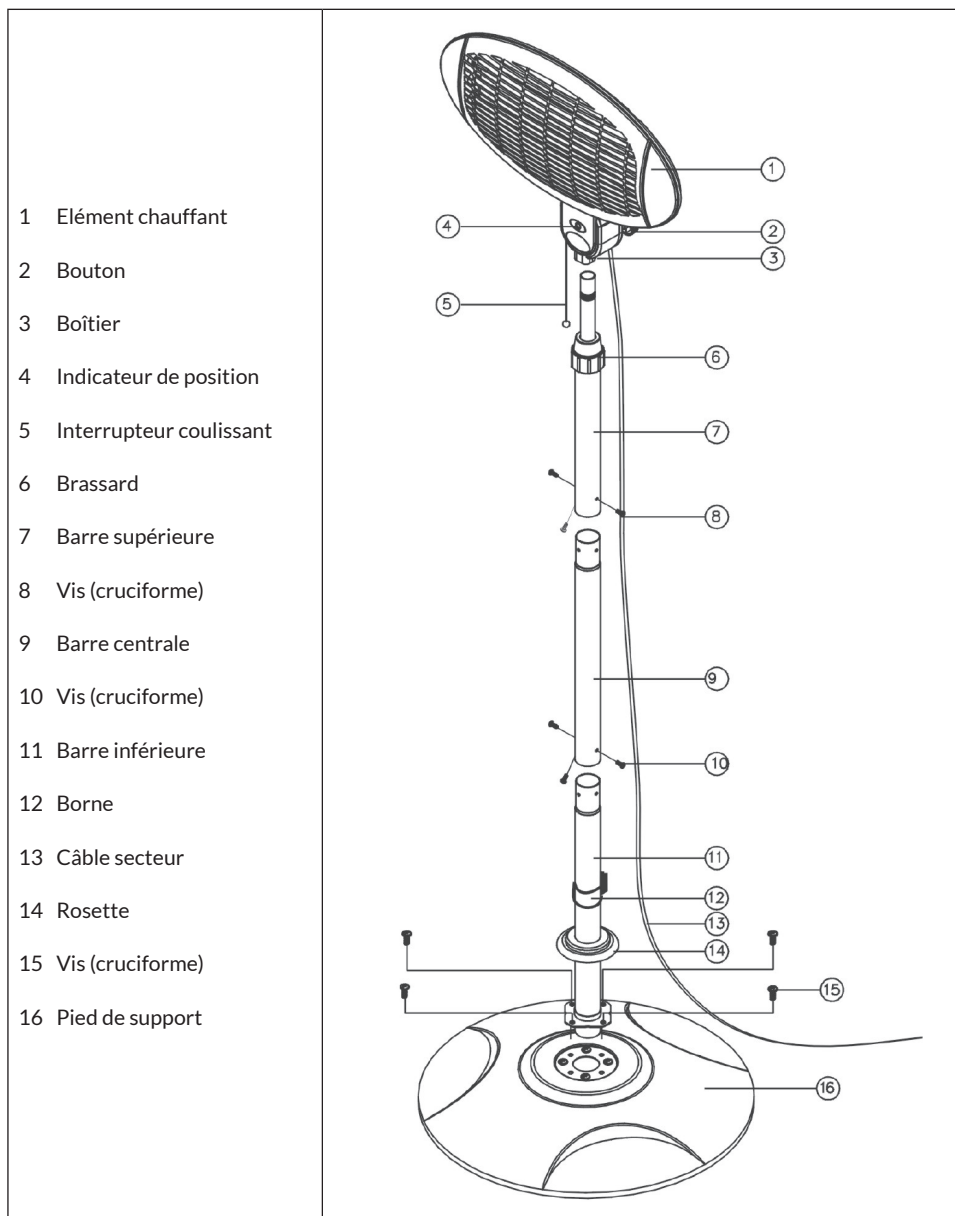
- Tenez les enfants et les animaux domestiques à distance de l'appareil.
- Les enfants à partir de 8 ans et les personnes souffrant de handicaps mentaux, sensoriels et physiques ne peuvent utiliser l'appareil que s'ils ont été parfaitement familiarisés avec les fonctions et les précautions de sécurité par une personne responsable et s'ils comprennent les risques associés.
- Les enfants ne sont pas autorisés à jouer avec l'appareil. Le nettoyage et l'entretien ne doivent pas être réalisés par des enfants sans surveillance.
- N'utilisez pas l'appareil s'il présente des signes de dommages ou de dysfonctionnement.
- N'essayez pas de réparer ou de modifier les fonctions électriques ou mécaniques de cet appareil. L'appareil ne contient aucune pièce réparable par l'utilisateur. Seul un électricien qualifié doit effectuer des travaux de maintenance ou de réparation.
- Si le cordon d'alimentation est endommagé, il doit être remplacé par le fabricant, le service après-vente ou une personne de qualification similaire afin d'éviter tout danger.
- Ne touchez jamais l'élément chauffant à mains nues. Si vous le touchez accidentellement, retirez les traces de doigts avec un chiffon doux pour qu'elles ne brûlent pas dans l'élément au risque de provoquer une panne de chauffage prématurée.

- Ne remplacez pas l'élément chauffant et n'essayez pas de le démonter.
- N'utilisez pas le radiateur à proximité immédiate d'une baignoire, d'une douche ou d'une piscine.
- Ce produit ne doit pas rester exposé longtemps aux intempéries.
- Ne touchez jamais la fiche avec des mains mouillées.
- Ne faites pas passer le câble secteur sous une moquette. Ne couvrez pas le câble secteur avec un tapis ou tout autre type de couverture. Installez le câble secteur de manière à ce que personne ne trébuche dessus.
- N'enroulez pas le câble secteur autour de l'appareil.
- Veillez à ce qu'aucun corps étranger ne pénètre dans la ventilation ou l'ouverture du radiateur, car cela peut provoquer un choc électrique, un incendie ou endommager l'appareil.
- Pour éviter les risques d'incendie, laissez toujours les fentes d'aération dégagées.
- Le radiateur contient des pièces chaudes qui peuvent produire des étincelles. Ne l'utilisez pas dans les lieux où sont utilisés ou stockés de l'essence, de la peinture, des liquides explosifs et / ou inflammables. Tenez l'appareil éloigné des surfaces chaudes et des flammes nues.
- Si possible, évitez d'en utiliser une rallonge car elle peut surchauffer et provoquer un incendie. Cependant, si vous ne pouvez l'éviter, assurez-vous que la rallonge est adaptée à une utilisation en extérieur et, de préférence, dispose d'un disjoncteur ou soit branchée sur un tel dispositif.
- Assurez-vous toujours que le radiateur est branché dans une prise appropriée et agréée pour une utilisation en extérieur.
- Débranchez toujours l'appareil et assurez-vous qu'il est complètement froid avant de le transporter, de le nettoyer ou de le ranger.
- Ce radiateur est destiné à un usage domestique uniquement et ne doit pas être utilisé à des fins commerciales. Toute autre utilisation non recommandée par le fabricant peut entraîner un incendie, un choc électrique ou des blessures.
- L'utilisation d'accessoires sur le radiateur n'est pas recommandée
- N'utilisez pas ce radiateur avec une prise programmable, une minuterie, une télécommande séparée ou tout autre appareil qui allume automatiquement le radiateur car il y a un risque d'incendie si le radiateur est recouvert ou mal positionné.

Remarque importante pour la sécurité du transport

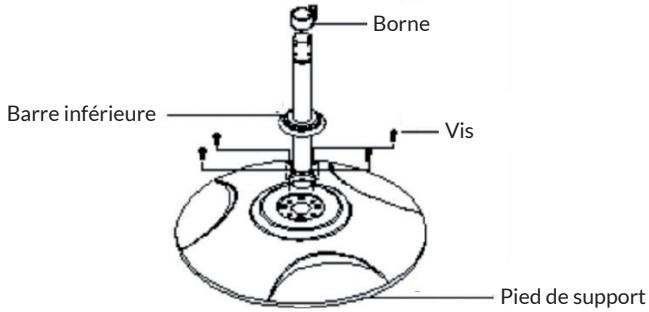
Des cales de transport en mousse sont placées entre les grilles du radiateur. Retirez complètement les cales de transport avant de mettre en marche l'appareil pour éviter tout risque d'incendie.

DESCRIPTIF DE L'APPAREIL



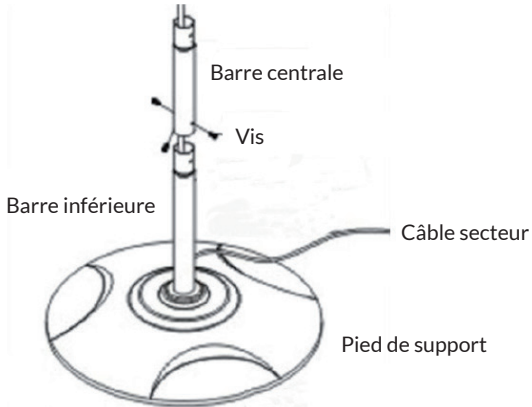
ASSEMBLAGE

1



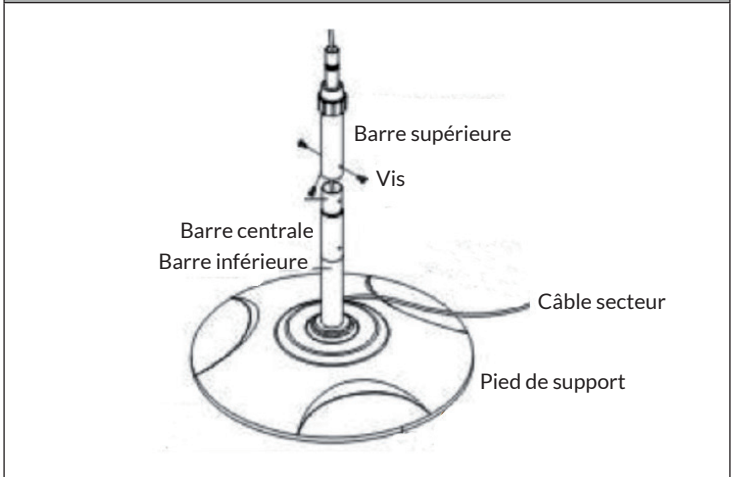
Insérez la barre inférieure (11) dans le pied (16) et fixez-la à l'aide d'une vis cruciforme.

2



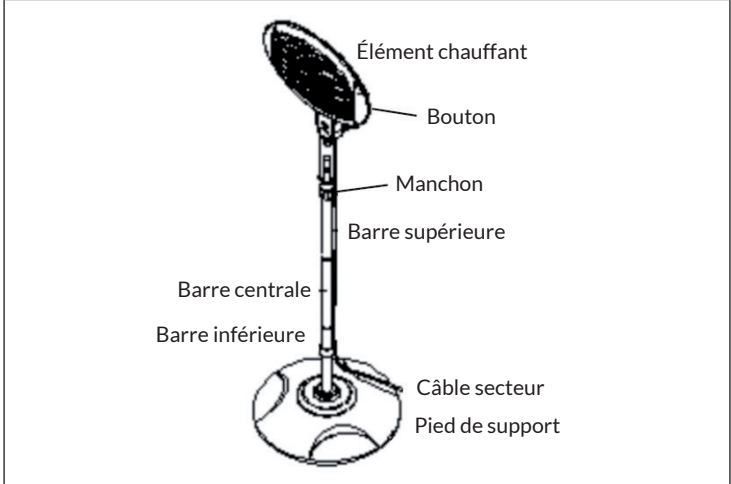
Insérez la barre centrale (9) dans la barre inférieure (11) et fixez la barre avec une vis cruciforme.

3



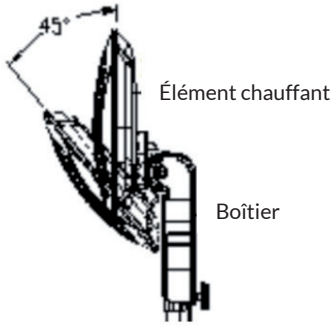
Insérez la barre supérieure (7) dans la barre centrale (9) et fixez la barre avec une vis cruciforme.

4



Reliez l'élément chauffant (1) à la barre supérieure (7), serrez-la en tournant le bouton. Passez le câble d'alimentation dans la borne.

5



Selon les besoins, l'angle de l'élément chauffant peut être réglé de 0 à 45 degrés.

UTILISATION

Actionnez l'interrupteur (5) pour allumer l'appareil. La légère vibration qui se fait sentir après la mise en marche s'arrête au bout de quelques secondes.

Niveaux de puissance

Position 0	ARRÊT
Position 1	650 W (niveau le plus faible)
Position 2	1300 W (niveau moyen)
Position 3	2000 W (niveau le plus élevé)

MAINTENANCE

Votre appareil ne nécessite pas d'entretien particulier. En cas de dysfonctionnement, contactez le service après-vente.

INFORMATIONS SUR LE RECYCLAGE



Si la mise en rebut des appareils électriques et électroniques est réglementée dans votre pays, ce symbole sur le produit ou sur l'emballage indique qu'il ne doit pas être éliminé avec les ordures ménagères. Vous devez l'acheminer vers un point de collecte pour le recyclage des appareils électriques et électroniques. En respectant des règles de recyclage, vous protégez l'environnement et la santé de vos semblables des conséquences négatives. Pour plus d'informations sur le recyclage et la mise au rebut de ce produit, contactez votre autorité locale ou votre service d'élimination des déchets ménagers.

FABRICANT ET IMPORTATEUR (GB)

Fabricant :

Chal-Tec GmbH, Wallstraße 16, 10179 Berlin, Allemagne.

Importateur pour la Grande Bretagne :

Berlin Brands Group UK Limited

PO Box 42

272 Kensington High Street

London, W8 6ND

United Kingdom

Gentile cliente,

La ringraziamo per l'acquisto del dispositivo. La preghiamo di leggere attentamente le seguenti indicazioni e di seguirle per prevenire eventuali danni. Non ci assumiamo alcuna responsabilità per danni scaturiti da una mancata osservanza delle indicazioni relative alla sicurezza e da un uso improprio del dispositivo. Scansionare il codice QR seguente per accedere al manuale d'uso più attuale e ricevere informazioni sul prodotto.



INDICE

Avvertenze di sicurezza	38
Descrizione del dispositivo	40
Montaggio	41
Utilizzo	43
Manutenzione	43
Avviso di smaltimento	44
Produttore e importatore (UK)	44

DATI TECNICI

Numero articolo	10028606
Alimentazione	230 V, 50 Hz
Potenza assorbita	max. 2000 W

AVVERTENZE DI SICUREZZA

- Non lasciare il dispositivo privo di supervisione mentre è in funzione.
- Questo dispositivo diventa estremamente caldo durante il funzionamento. Non toccare le superfici bollenti del dispositivo.



ATTENZIONE

Pericolo di ustioni! Alcuni componenti del dispositivo possono diventare estremamente caldi e causare ustioni. Prestare particolare attenzione in presenza di bambini o persone che necessitano di tutela.

- Non spostare il dispositivo mentre è in funzione. Attendere che il dispositivo si sia completamente raffreddato prima di spostarlo e assicurarsi che sia stato scollegato dalla rete elettrica.
- Posizionare il dispositivo ad almeno 1,5 m di distanza da materiali infiammabili, come mobili, alberi, foglie, erba secca e cespugli.
- Il dispositivo non deve essere posizionato con l'elemento riscaldante rivolto verso l'alto in direzione del soffitto. L'elemento riscaldante deve essere orientato in direzione della superficie da scaldare.

Nota: per evitare il surriscaldamento, non coprire il dispositivo. Non utilizzare il dispositivo per asciugare indumenti.

- Tenere bambini e animali domestici lontano dal dispositivo.
- I bambini a partire da 8 anni e le persone con limitate capacità fisiche, psichiche e sensoriali possono utilizzare il dispositivo solo se sono stati istruiti da una persona responsabile della loro sicurezza sulle modalità d'uso e sulle procedure di sicurezza e se comprendono i rischi associati.
- I bambini non devono giocare con il dispositivo. Pulizia e manutenzione non possono essere realizzate da bambini senza la dovuta supervisione.
- Non utilizzare il dispositivo se mostra segni di danneggiamento o malfunzionamento.
- Non cercare di riparare o regolare autonomamente le funzioni elettriche o meccaniche di questo dispositivo. Il dispositivo non contiene componenti che necessitano di manutenzione da parte dell'utente. Eventuali interventi di manutenzione e riparazione devono essere realizzati esclusivamente da elettricisti qualificati.
- Se il cavo di alimentazione è danneggiato, deve essere sostituito dal produttore, dal servizio di assistenza ai clienti o da una persona con qualifica equivalente, in modo da evitare pericoli.
- Non toccare l'elemento riscaldante a mani nude. Se toccato involontariamente, rimuovere immediatamente le impronte delle dita con un panno morbido, altrimenti potrebbero restare imprresse sull'elemento e causare un guasto prematuro del dispositivo.

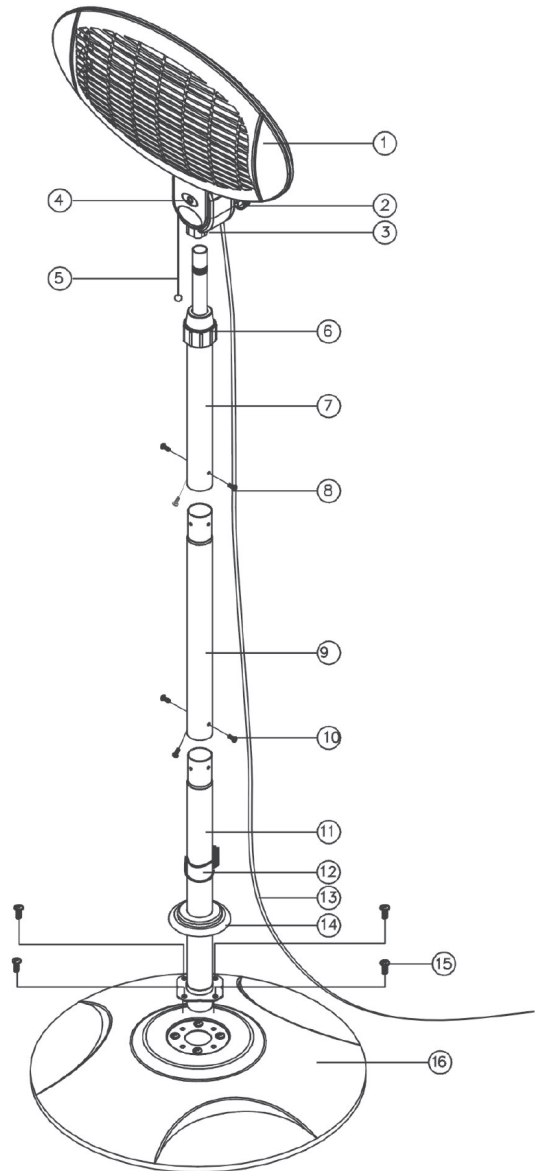
- Non sostituire l'elemento riscaldante e non cercare di rimuoverlo.
- Non utilizzare il dispositivo nelle immediate vicinanze di vasche, docce o piscine.
- Questo prodotto non può essere esposto alle intemperie per tempi prolungati.
- Non toccare la spina con le mani bagnate o umide.
- Non far passare il cavo di alimentazione sotto alla moquette. Non coprire il cavo di alimentazione con tappeti, passatoie o altre coperture simili. Posizionare il cavo di alimentazione in modo che nessuno rischi di inciamparvi.
- Non avvolgere il cavo intorno al dispositivo.
- Assicurarsi che non penetrino corpi estranei nella ventilazione o nell'apertura del dispositivo: potrebbero causare scosse elettriche, incendi o danni al dispositivo.
- Per evitare eventuali incendi, non bloccare le fessure di ventilazione.
- All'interno del dispositivo ci sono componenti bollenti e che generano scintille. Non utilizzare il dispositivo in ambienti in cui vengono utilizzati o stoccati benzina, vernice e liquidi esplosivi e/o infiammabili. Tenere il dispositivo lontano da superfici bollenti e fiamme libere.
- Se possibile, evitare l'utilizzo di prolunghe: potrebbero surriscaldarsi e causare incendi. Tuttavia, se è necessario utilizzare una prolunga, assicurarsi che sia adatta all'uso all'aperto e che sia preferibilmente dotata di o collegata a un interruttore di sicurezza.
- Assicurarsi sempre che il dispositivo sia collegato a una presa elettrica adatta e testata per l'uso all'aperto.
- Staccare sempre la spina e assicurarsi che il dispositivo si sia completamente raffreddato prima di spostarlo, pulirlo o metterlo via.
- Questo dispositivo è adatto solo all'uso domestico e non deve essere utilizzato per scopi commerciali. Ogni tipo di utilizzo diverso da quello consigliato dal produttore può causare incendi, scosse elettriche o lesioni a persone.
- Non si consiglia di utilizzare attacchi con questo dispositivo.
- Non utilizzare il dispositivo con una presa elettrica programmabile, timer esterni, telecomandi separati o altri dispositivi che lo accendono automaticamente. Infatti, se la stufa dovesse essere coperta o posizionata erroneamente, si correrebbe il rischio di incendi.

Informazioni importanti sul trasporto

Tra le griglie della stufa si trovano blocchi di trasporto in espanso. Rimuovere completamente i blocchi di trasporto prima di mettere in funzione il dispositivo. In caso contrario, si corre il rischio di incendi.

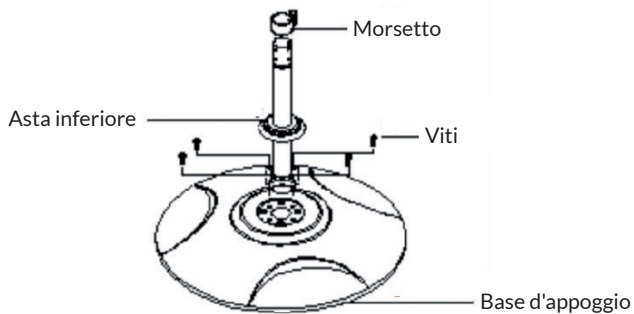
DESCRIZIONE DEL DISPOSITIVO

- 1 Elemento riscaldante
- 2 Manopola
- 3 Alloggiamento
- 4 Indicazione della posizione
- 5 Interruttore a strappo
- 6 Fascetta
- 7 Asta superiore
- 8 Viti (taglio a croce)
- 9 Asta intermedia
- 10 Viti (taglio a croce)
- 11 Asta inferiore
- 12 Morsetto
- 13 Cavo di alimentazione
- 14 Rosetta
- 15 Viti (taglio a croce)
- 16 Base d'appoggio



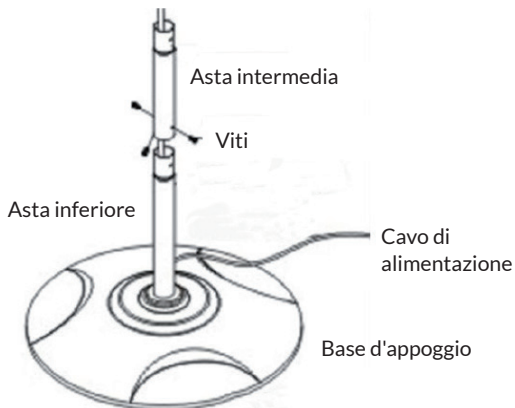
MONTAGGIO

1



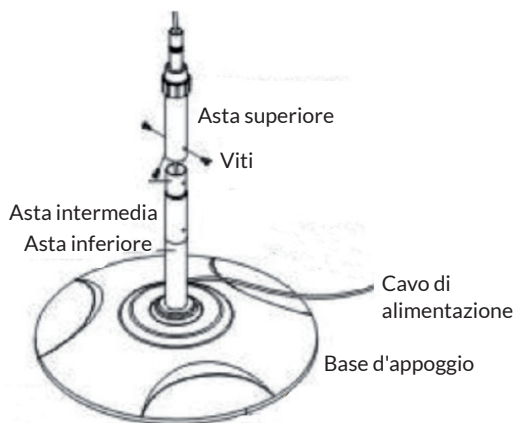
Inserire l'asta inferiore (11) nella base d'appoggio (16) e fissarla saldamente con una vite a croce.

2



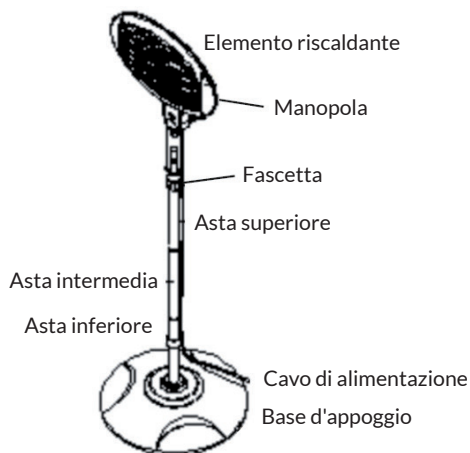
Inserire l'asta centrale (9) nell'asta inferiore (11) e fissarla con una vite a croce.

3



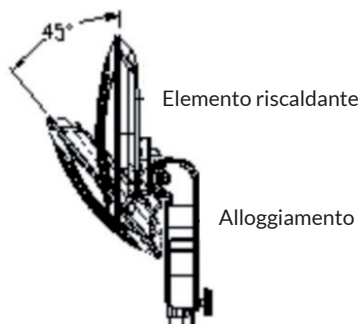
Inserire l'asta superiore (7) nell'asta intermedia (9) e fissarla con una vite a croce.

4



Collegare l'elemento riscaldante (1) all'asta superiore (7) e fissarlo girando la manopola. Far passare il cavo di alimentazione attraverso il morsetto.

5



A seconda delle necessità, l'inclinazione dell'elemento riscaldante può essere regolata su un angolo di 0-45 gradi.

UTILIZZO

Premere l'interruttore (5) per accendere il dispositivo. La leggera vibrazione che si avverte dopo l'accensione si interrompe nel giro di pochi secondi.

Livelli di potenza

Posizione 0	SPENTO
Posizione 1	650 W (livello basso)
Posizione 2	1300 W (livello medio)
Posizione 3	2000 W (livello alto)

MANUTENZIONE

Il dispositivo non richiede una manutenzione particolare. In caso di malfunzionamento, contattare il servizio di assistenza ai clienti.

AVVISO DI SMALTIMENTO



Se nel tuo Paese sono vigenti regolamenti legislativi relativi allo smaltimento di dispositivi elettrici ed elettronici, questo simbolo sul prodotto o sull'imballaggio indica che non può essere smaltito con i rifiuti domestici. Il dispositivo deve invece essere portato in un centro di raccolta per il riciclaggio di dispositivi elettrici ed elettronici. Lo smaltimento conforme tutela l'ambiente e salvaguarda la salute del prossimo da conseguenze negative. Informazioni riguardanti il riciclaggio e lo smaltimento di questo prodotto sono disponibili presso l'amministrazione locale o il servizio di smaltimento dei rifiuti.

PRODUTTORE E IMPORTATORE (UK)

Produttore:

Chal-Tec GmbH, Wallstraße 16, 10179 Berlino, Germania.

Importatore per la Gran Bretagna:

Berlin Brands Group UK Limited
PO Box 42
272 Kensington High Street
London, W8 6ND
United Kingdom

