



# ***CAPITAL SPORTS***

## **Smashboard**

**Gewichthebeplattform**

**Weight lifting platform**

**Plataforma de levantamiento de pesas**

**Plate-forme de levage de poids**

**Piattaforma di sollevamento pesi**

**10028795**

**Sehr geehrter Kunde,**

wir gratulieren Ihnen zum Erwerb Ihres Gerätes. Lesen Sie die folgenden Hinweise sorgfältig durch und befolgen Sie diese, um möglichen Schäden vorzubeugen. Für Schäden, die durch Missachtung der Hinweise und unsachgemäßen Gebrauch entstehen, übernehmen wir keine Haftung. Scannen Sie den folgenden QR-Code, um Zugriff auf die aktuellste Bedienungsanleitung und weitere Informationen rund um das Produkt zu erhalten:

**Dear Customer,**

Congratulations on purchasing this device. Please read the following instructions carefully and follow them to prevent possible damages. We assume no liability for damage caused by disregard of the instructions and improper use. Scan the QR code to get access to the latest user manual and more product information.

**Estimado cliente,**

Le felicitamos por la adquisición de este producto. Lea atentamente las siguientes instrucciones y sígalas para evitar posibles daños. No asumimos ninguna responsabilidad por los daños causados por el incumplimiento de las instrucciones y el uso inadecuado. Escanee el siguiente código QR para obtener acceso a la última guía del usuario y más información sobre el producto.

**Chère cliente, cher client,**

Toutes nos félicitations pour l'acquisition de ce nouvel appareil. Veuillez lire attentivement et respecter les instructions de ce mode d'emploi afin d'éviter d'éventuels dommages. Nous ne saurions être tenus pour responsables des dommages dus au non-respect des consignes et à la mauvaise utilisation de l'appareil. Scannez le QR-Code pour obtenir la dernière version du mode d'emploi et des informations supplémentaires concernant le produit.

**Gentile cliente,**

La ringraziamo per aver acquistato il dispositivo. La preghiamo di leggere attentamente le seguenti istruzioni per l'uso e di seguirle per evitare possibili danni. Non ci assumiamo alcuna responsabilità per danni scaturiti da una mancata osservazione delle avvertenze di sicurezza e da un uso improprio del dispositivo. Scansionare il codice QR seguente, per accedere al manuale d'uso più attuale e per ricevere informazioni sul prodotto.



---

## TEILE

---

Nr.	Bezeichnung	Stk.
1	Rahmen (Vorder- und Rückseite)	2
2	Rahmen (Seitenteile	2
3	Winkelstück	4
4	Halterung für Elastisches Band	4
5	Vierkantschraube M8x45 (+Unterlegscheibe +Federscheibe +Mutter)	24
6	Sechskantschraube M8x60 (+Unterlegscheibe)	8
7	Dübel	4
8	Gummi-Matte (groß)	8
9	Gummi-Matte (klein)	8
10	Bambus-Matte (#1)	1
11	Bambus-Matte (#2)	1
12	Bambus-Matte (#3)	1
13	Bambus-Matte (#4)	1
14	Holzdübel	12
15	Winkel	1

---

**PARTS**


---

No.	Designation	Pc.
1	Frame (front and back)	2
2	Frame (side panels)	2
3	Angle piece	4
4	Elastic band holder	4
5	Square head screw M8x45 (+ washer + spring washer + nut)	24
6	Hexagon head screw M8x60 (+ washer)	8
7	Dowel	4
8	Rubber mat (large)	8
9	Rubber mat (small)	8
10	Bamboo mat (#1)	1
11	Bamboo mat (#2)	1
12	Bamboo mat (#3)	1
13	Bamboo mat (#4)	1
14	Wood dowel	12
15	Corner	1

---

**PIEZAS**


---

Núm.	Descripción	Uds.
1	Cuadro (Parte delantera y trasera)	2
2	Cuadro (lados laterales)	2
3	Pieza móvil	4
4	Soporte para correa elástica	4
5	Tornillo de cabeza cuadrada M8 x 45 (+ arandela + arandela elástica + tuerca)	24
6	Tornillo hexagonal M8 x 60 (+Arandela)	8
7	Taco	4
8	Tapete de goma (grande)	8
9	Tapete de goma (pequeño)	8
10	Esterilla de bambú (#1)	1
11	Esterilla de bambú (#2)	1
12	Esterilla de bambú (#3)	1
13	Esterilla de bambú (#4)	1
14	Taco de madera	12
15	Ángulo	1

---

## PIÈCES

---

N°	Description	Qté
1	Cadre (Face avant et dos de l'appareil)	2
2	Cadre (parties latérales)	2
3	Pièce d'angle	4
4	Support de sangle élastique	4
5	Vis à tête carrée M8x45 (+ rondelle + rondelle élastique + écrou)	24
6	Vis hexagonale M8x60 (+rondelle)	8
7	Cheville	4
8	Tapis en caoutchouc (grand)	8
9	tapis en caoutchouc (petit)	8
10	Tapis de bambou (#1)	1
11	Tapis de bambou (#2)	1
12	Tapis de bambou (#3)	1
13	Tapis de bambou (#4)	1
14	Cheville en bois	12
15	Equerre	1

---

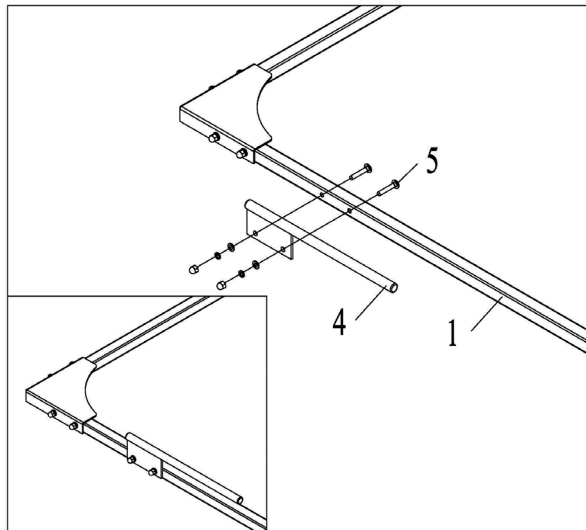
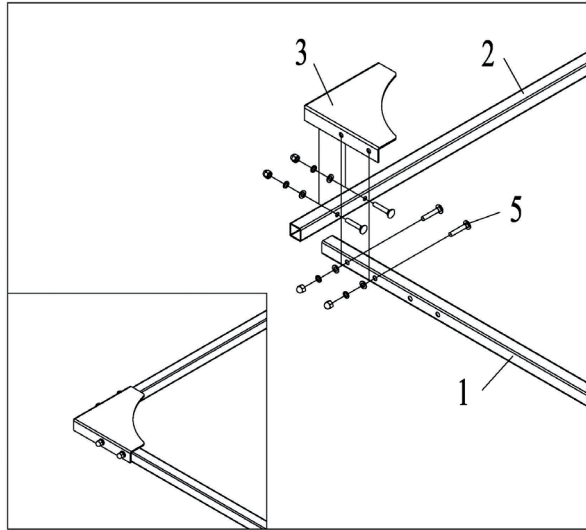
**PARTI**

---

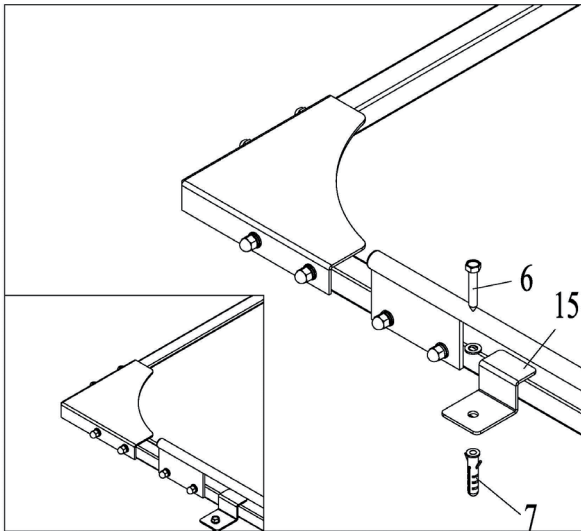
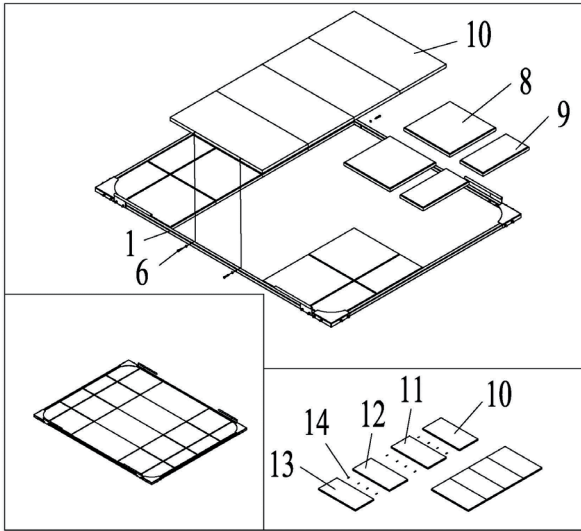
N.	Denominazione	Pz.
1	Telaio (lato anteriore e lato posteriore)	2
2	Telaio (componenti laterali)	2
3	Angolare	4
4	Supporto per fasce elastiche	4
5	Vite quadrata M8x45 (+rondella+rondella elastica+dado)	24
6	Vite esagonale M8x60 (+rondella)	8
7	Tasselli	4
8	Tappetino di gomma (grande)	8
9	Tappetino di gomma (piccolo)	8
10	Tappetino di bambù (#1)	1
11	Tappetino di bambù (#2)	1
12	Tappetino di bambù (#3)	1
13	Tappetino di bambù (#4)	1
14	Tasselli di legno	12
15	Piastra angolare	1

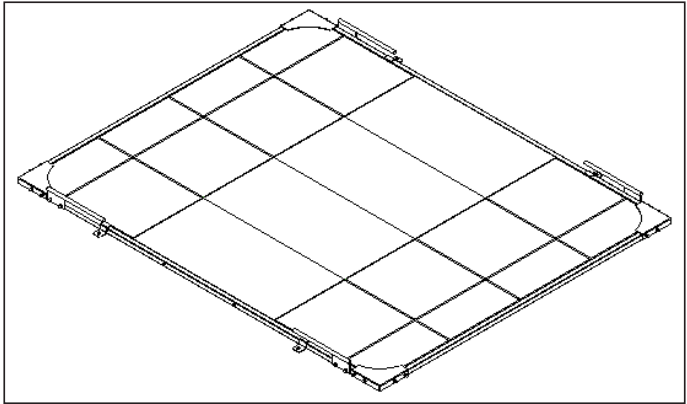
# ZUSAMMENBAU

Assembly | Assemblage | Montaje | Montaggio









---

## HERSTELLER

---

**Manufacturer | Fabricante | Fabricant | Produttore**

Chal-Tec GmbH, Wallstraße 16, 10179 Berlin, Deutschland (Germany).

---

## IMPORTEUR FÜR GROSSBRITANNIEN

---

**Importer for Great Britain | Importador para Gran Bretaña | Importateur pour la Grande Bretagne | Importatore per la Gran Bretagna**

Berlin Brands Group UK Limited  
PO Box 42  
272 Kensington High Street  
London, W8 6ND  
United Kingdom

