

VANILLA SKY

Eiscrememaschine
Ice Cream Maker
Máquina de helado
Machine à crème glacée
Gelatiera

10028873 10028874



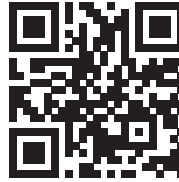
COOKINGCO
OOKINGCOO
KINGCOOKIN
INGCOOKING
COOKINGCO
OOKINGCOO
KINGCOOKIN
INGCOOKING

KLARSTEIN

www.klarstein.com

Sehr geehrter Kunde,

wir gratulieren Ihnen zum Erwerb Ihres Gerätes. Lesen Sie die folgenden Hinweise sorgfältig durch und befolgen Sie diese, um möglichen Schäden vorzubeugen. Für Schäden, die durch Missachtung der Hinweise und unsachgemäßen Gebrauch entstehen, übernehmen wir keine Haftung. Scannen Sie den folgenden QR-Code, um Zugriff auf die aktuellste Bedienungsanleitung und weitere Informationen rund um das Produkt zu erhalten.



INHALTSVERZEICHNIS

Sicherheitshinweise	4
Geräteübersicht und Funktionstasten	6
Inbetriebnahme und Bedienung	6
Reinigung und Pflege	9
Fehlerbehebung	9
Hinweise zur Entsorgung	10
Hersteller & Importeur (UK)	10

English	11
Español	19
Français	27
Italiano	35

TECHNISCHE DATEN

Artikelnummer	10028873, 10028874
Stromversorgung	220-240 V ~ 50-60 Hz
Leistung	180 W
Füllvolumen	2 L
Abmessungen	31,5 cm x 27,2 cm x 36,0 cm

SICHERHEITSHINWEISE

- Lesen Sie sich alle Hinweise sorgfältig durch und bewahren Sie die Bedienungsanleitung zum Nachschlagen gut auf.
- Prüfen Sie vor der Benutzung die Spannung auf der Geräteplakette und schließen Sie das Gerät nur an Steckdosen an, die der Spannung des Geräts entsprechen.
- Falls das Netzkabel beschädigt ist, muss es vom Hersteller, einem autorisierten Fachbetrieb oder einer ähnlich qualifizierten Person ersetzt werden.
- Drehen Sie das Gerät nicht auf den Kopf und neigen Sie es nicht mehr als 45°.
- Tauchen Sie das Gerät nie komplett in Wasser oder andere Flüssigkeiten und achten Sie drauf, dass Stecker und Netzkabel nicht nass werden.
- Ziehen Sie den Stecker aus der Steckdose, wenn Sie das Gerät nicht mehr benutzen oder reinigen.
- Lassen Sie um das Gerät herum 8 cm Platz, um ausreichende Luftzirkulation zu gewährleisten.
- Benutzen Sie nur Zubehör, das vom Hersteller ausdrücklich dafür zugelassen ist.
- Kinder, physisch und körperlich eingeschränkte Menschen sollten das Gerät nur benutzen, wenn sie vorher von einer Aufsichtsperson ausführlich mit den Funktionen und den Sicherheitsvorkehrungen vertraut gemacht wurden. Achten Sie darauf, dass Kinder nicht mit dem Gerät spielen.
- Benutzen Sie das Gerät nicht in der Nähe von Flammen, heißen Kochplatten oder Öfen.
- Schalten Sie das Gerät nicht mehrmals hintereinander ein und aus. Warten Sie mindestens 5 Minuten, bevor sie das Gerät wieder einschalten, um den Kompressor nicht zu beschädigen.
- Stecken Sie keine Bleche oder andere Objekt ins Gerät, um Feuer und Kurzschlüsse zu vermeiden.
- Wenn Sie das Eis entnehmen, schlagen Sie nicht gegen den Behälter oder den Rand des Behälters, um ihn nicht zu beschädigen.
- Schalten Sie das Gerät erst ein, wenn Sie den Behälter und das Rührmesser angebracht haben.
- Die Temperatur für Zutaten beträgt 25±5°C. Kühlen Sie die Zutaten nicht vor, andernfalls könnte das Messer blockieren, bevor die Eiscreme fertig zubereitet ist.
- Entfernen Sie das Rührmesser nicht, solange es in Betrieb ist.
- Verwenden Sie das Gerät nicht im Freien.
- Reinigen Sie das Gerät nicht mit Scheuerpulver oder Scheuerschwämmen.
- Bewahren Sie im Gerät keine explosiven Substanzen auf, wie beispielsweise Sprühdosen mit leicht entzündlichen Treibgasen.
- Das Gerät ist nicht für den kommerziellen Gebrauch, sondern nur für Gebrauch im Haushalt und in ähnlichen Umgebungen vorgesehen.

Besondere Hinweise

- Achten Sie bei der Positionierung des Gerätes darauf, dass das Netzkabel nicht eingeklemmt oder beschädigt ist.
- Achten Sie darauf, dass sich keine Mehrfachsteckdosen oder Netzteile auf der Rückseite des Geräts befinden.

Um eine Kontamination von Lebensmitteln zu vermeiden, beachten Sie bitte die folgenden Anweisungen:

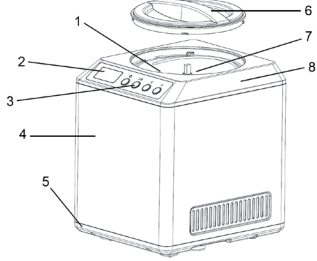
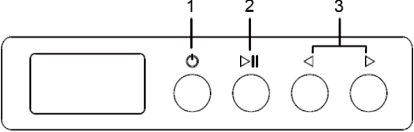
- Reinigen Sie regelmäßig Oberflächen, die mit Lebensmitteln in Berührung kommen können.



WARNUNG

Achten Sie bei Gebrauch, Wartung und Entsorgung des Gerätes auf das linke Symbol, das sich auf der Rückseite oder am Kompressor des Gerätes befindet. Dieses Symbol warnt vor möglichen Bränden. In den Kältemittelleitungen und im Kompressor befinden sich brennbare Stoffe. Halten Sie das Gerät bei Gebrauch, Wartung und Entsorgung von Feuerquellen fern.

GERÄTEÜBERSICHT UND FUNKTIONSTASTEN

<ol style="list-style-type: none"> 1 Herausnehmbarer Eisbehälter 2 Display 3 Bedienfeld 4 Gehäuse 5 Bodenplatte 6 Transparenter Nachfülldeckel 7 Rührer 8 Obere Abdeckung 	
<ol style="list-style-type: none"> 1 Ein/Aus 2 Start/Pause 3 Zeiteinstellung 	

INBETRIEBNAHME UND BEDIENUNG

Tastenfunktionen Ein/Aus

Nachdem Sie den Stecker eingesteckt haben befindet sich das Gerät im Standby-Modus. Drücken Sie auf die Ein-Taste, um in die Einstellungen zu gelangen. Dort können Sie die Betriebszeit eingeben.

Start/Pause

Drücken Sie nach der Zeiteingabe auf die Start-Taste, um die Eiszubereitung zu starten. Wenn Sie während des Betriebs auf die Taste drücken hält der Rührer an und der Countdown wird unterbrochen.

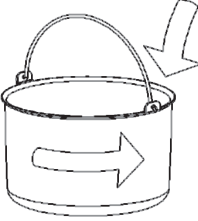
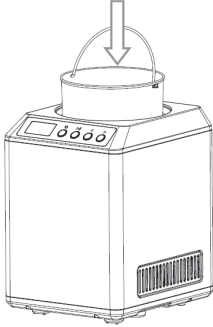
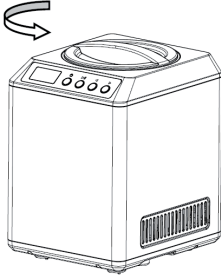
Zeiteinstellung

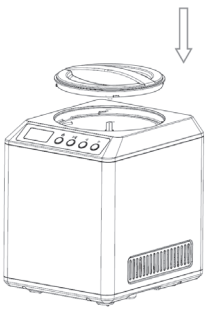

Benutzen Sie die Pfeiltasten, um die Betriebszeit zu verlängern oder zu verkürzen.

Vor dem ersten Betrieb

Bevor Sie das Gerät in Betrieb nehmen reinigen Sie zuerst alle Teile, die mit der Eiscreme in Berührung kommen. Dazu gehört der feste und der herausnehmbare Eisbehälter, der Rührer, der Deckel, der Nachfülldeckel, der Messbecher und der Löffel. Versichern Sie sich, dass das Gerät ausgeschaltet und der Stecker gezogen ist, bevor Sie die teile entnehmen. Stellen Sie das Gerät auf eine möglichst ebene Arbeitsfläche, damit der Kompressor mit bestmöglicher Leistung arbeiten kann.

Eiszubereitung

1	2	3
		
<p>Bereiten Sie die Eis-Zutaten laut Rezept (siehe Rezepte) vor. Sie brauchen den Eisbehälter vorher nicht ins Gefrierfach stellen, da das Gerät über einen Kompressor verfügt, der den Behälter und die Zutaten während der Eiszubereitung herunterkühlt.</p>	<p>Füllen Sie die Eis-Zutaten in den herausnehmbaren Behälter und geben Sie etwas warmes Wasser hinzu, um eine gleichmäßige Mischung zu erhalten.</p>	<p>Setzen Sie den Rührer in den herausnehmbaren Behälter ein und achten Sie darauf, dass er richtig auf dem Antrieb sitzt. Setzen Sie dann den Transparenten Deckel aufs Gerät und drehen Sie ihn gegen den Uhrzeigersinn fest.</p>
4	5	6
<p>Stecken Sie den Stecker in die Steckdose. Das Gerät befindet sich nun im Standby-Zustand.</p>	<p>Drücken Sie auf die Ein-Taste, um in die Zeiteinstellung zu gelangen und geben Sie mit Hilfe der Pfeiltasten die Betriebszeit ein.</p>	<p>Drücken Sie auf die Start/Pause-Taste, um mit der Eiszubereitung zu beginnen.</p>

7	8
	
<p>Sie können jederzeit Zutaten hinzufügen, indem Sie während des Betriebs den transparenten Deckel abnehmen.</p>	<p>Nachdem das Eis zubereitet ist, schalten Sie das Gerät aus, ziehen Sie den Stecker aus der Steckdose und entfernen Sie den herausnehmbaren Behälter.</p>

Kühlhalte-Funktion

Um zu verhindern, dass das Eis nach der Zubereitung schmilzt verfügt das Gerät über eine Kühlhalte-Funktion. Nachdem zu Zeit abgelaufen ist geht das Gerät automatisch in den Kühl-Modus und hält das fertige Eis eine Stunde lang kühl. Danach wechselt das Gerät in den Standby-Modus.

Motorschutz-Funktion

Wenn die Eiscreme härter wird kann es vorkommen, dass Sie den Rührer blockiert. Die Motorschutz-Funktion sorgt dafür, dass der Motor anhält, damit er sich nicht überhitzt und die Lebensdauer des Geräts verringert.

Hinweise zum Füllvolumen

Damit die Eiscreme nicht überläuft, achten Sie darauf, dass sie den herausnehmbaren Behälter maximal zu 60% befüllen, da sich die Eiscreme während der Zubereitung ausdehnt.

REINIGUNG UND PFLEGE

Hinweis: Ziehen Sie den Stecker aus der Steckdose, bevor Sie Teile entnehmen und das Gerät reinigen.

1. Entnehmen Sie den Rührer und wischen Sie ihn mit einem feuchten Lappen ab.
2. Entnehmen Sie den herausnehmbare Behälter und reinigen Sie ihn mit einem feuchten Lappen.
3. Wischen Sie den transparenten Deckel mit einem feuchten Lappen ab.
4. Befreien Sie die Gerätebasis mit einem feuchten Lappen von Spritzern und Verunreinigungen. Achten Sie darauf, dass kein Wasser in die Lüftungsschlitze eindringt und tauchen Sie die Basis nicht in Wasser.
5. Trocknen Sie alle Teile mit einem Geschirrtuch ab und bauen Sie sie wieder zusammen.

FEHLERBEHEBUNG

Problem	Mögliche Ursache	Lösung
Das Gerät läuft nicht.	Das Gerät ist nicht eingeschaltet oder die Sicherung ist kaputt.	Versichern Sie sich dass das Gerät eingesteckt und eingeschaltet ist.
Das Gerät kann die Eiszubereitung nicht beenden.	Das Gerät steht neben einer Wärmequelle oder um das Gerät ist zu wenig Platz.	Stellen Sie das Gerät an einem kühlen Ort auf und lassen sie um das Gerät herum genug Platz zur Luftzirkulation.
	Der Deckel wurde zu oft oder zu lange geöffnet.	Schließen Sie den Deckel fest und öffnen Sie ihn nicht unnötig oft.

HINWEISE ZUR ENTSORGUNG



Wenn es in Ihrem Land eine gesetzliche Regelung zur Entsorgung von elektrischen und elektronischen Geräten gibt, weist dieses Symbol auf dem Produkt oder auf der Verpackung darauf hin, dass dieses Produkt nicht im Hausmüll entsorgt werden darf. Stattdessen muss es zu einer Sammelstelle für das Recycling von elektrischen und elektronischen Geräten gebracht werden. Durch regelkonforme Entsorgung schützen Sie die Umwelt und die Gesundheit Ihrer Mitmenschen vor negativen Konsequenzen. Informationen zum Recycling und zur Entsorgung dieses Produkts, erhalten Sie von Ihrer örtlichen Verwaltung oder Ihrem Hausmüllentsorgungsdienst.

HERSTELLER & IMPORTEUR (UK)

Hersteller:

Chal-Tec GmbH, Wallstraße 16, 10179 Berlin, Deutschland.

Importeur für Großbritannien:

Chal-Tec UK limited

Unit 6 Riverside Business Centre

Brighton Road

Shoreham-by-Sea

BN43 6RE

United Kingdom

Dear Customer,

Congratulations on purchasing this equipment. Please read this manual carefully and take care of the following hints to avoid damages. Any failure caused by ignoring the items and cautions mentioned in the instruction manual is not covered by our warranty and any liability. Scan the QR code to get access to the latest user manual and other information about the product



CONTENT

Safety Instructions	12
Product Description and Controls	14
Use and Operation	14
Cleaning and Care	17
Troubleshooting	17
Disposal Considerations	18
Manufacturer & Importer (UK)	18

TECHNICAL DATA

Item number	10028873, 10028874
Power supply	220-240 V ~ 50-60 Hz
Power consumption	180 W
Capacity	2 L
Dimensions	31.5 cm x 27.2 cm x 36.0 cm

SAFETY INSTRUCTIONS

- Read all the safety and operating instructions carefully and retain them for future reference.
- Ensure the voltage is compliant with the voltage range stated on the rating label, and ensure the earthing of the socket is in good condition.
- If the supply cord is damaged, it must be replaced by the manufacturer or its service agent or a similarly qualified person in order to avoid a hazard.
- Do not upend this product or incline it over a 45° angle.
- To protect against risk of electric shock, do not pour water on cord, plug and ventilation, immerse the appliance in water or any other liquid.
- Unplug the appliance after using or before cleaning.
- Keep the appliance 8 cm from other objects to ensure the good heat releasing.
- Do not use the accessories which are not recommended by Manufacturer.
- This appliance can be used by children aged from 8 years and above and persons with reduced physical, sensory or mental capabilities or lack of experience and knowledge if they have been given supervision or instruction concerning use of the appliance in a safe way and understand the hazards involved. Children shall not play with the appliance. Cleaning and user maintenance shall not be made by children without supervision. Children should be supervised to ensure that they do not play with the appliance.
- Do not use the appliance close by flames, hot plates or stoves.
- Do not switch on the power button frequently (ensure 5 min. interval at least) to avoid the damage of compressor.
- Metal sheet or other electric objects are not allowed to be inserted into the appliance to avoid fire and short circuit.
- When take out the ice cream, do not knock the barrel or edge of barrel to protect the barrel from damage.
- Do not switch on the power before install well the barrel or blender blade.
- The initial temperature of the ingredients is 25±5°C. Do not put the ingredients into freezer for pre-freeze, as it will easily make the blender blade blocked before the ice cream is in good condition.
- Do not remove the blender blade when the appliance is on working.
- Do not use outdoors.
- Never clean with scouring powders or hard implements.
- Do not store explosive substances such as aerosol cans with a flammable propellant in this appliance.
- This appliance is intended to be used in household and similar applications.

Special Notes

- When positioning the unit, make sure that the power cord is not pinched or damaged.
- Make sure that there are no multiple sockets or power supplies on the back of the unit.

To avoid contamination of food, please follow the instructions below:

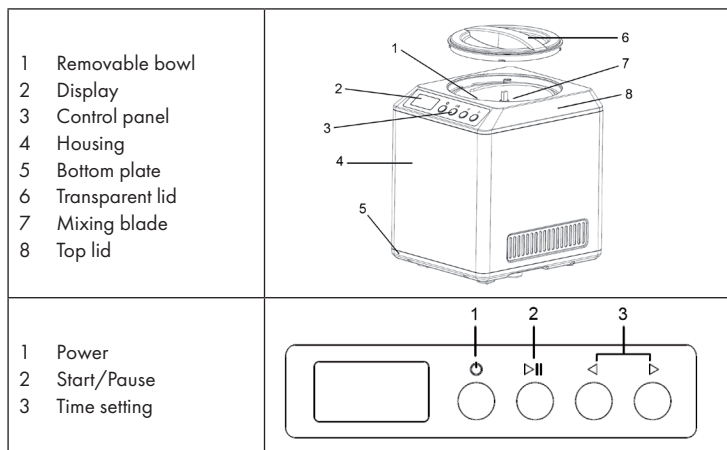
- Regularly clean surfaces that may come into contact with food.



WARNING

When using, servicing and disposing of the unit, pay attention to the left symbol on the rear of the unit or on the compressor. This symbol warns of possible fires. There are flammable substances in the refrigerant lines and in the compressor. Keep the appliance away from sources of fire during use, maintenance and disposal.

PRODUCT DESCRIPTION AND CONTROLS



USE AND OPERATION

Function of Controls Power

After power up, the machine enters standby mode. Then press the [POWER] button to enter the setting mode, prompting you to input the working time.

Start/Pause

After setting the working time, press this button to start the working mode. During operation, by pressing this button, the mixing will pause and the time countdown will pause as well.

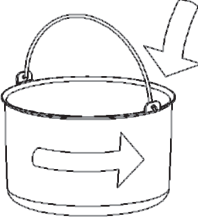
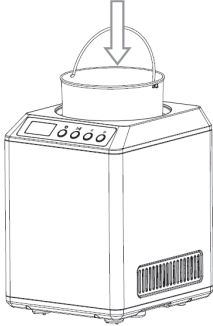
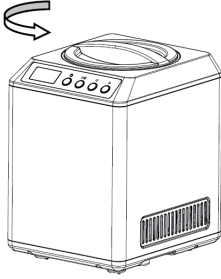
Time setting

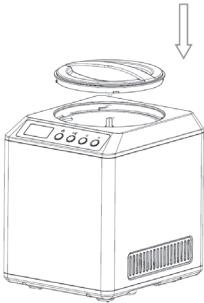
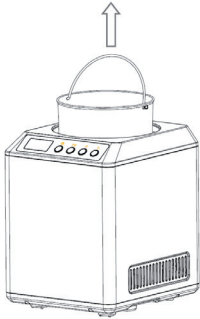
Use the arrow buttons to increase and decrease the working time.

Before first Use

Cleanliness: Before use, thoroughly wash all parts that will come into contact with the ice cream (including the fixed bowl, removable bowl, mixing blade, transparent lid, refill lid, measuring cup and spoon). **Warning:** Please be sure the power cord is unplugged. **Important:** Always place the Ice Cream Maker upright on a flat surface in order that the build-in COMPRESSOR can provide best performance.

Making Ice Cream

1	2	3
		
<p>Prepare recipe ingredients from your own recipe or from the recipe booklet here. Note: You do not need to freeze the bowl for hours in a freezer in advance, as this machine has a BUILT-IN COMPRESSOR that freezes the recipe ingredients in operation thus ensure the output of ice cream</p>	<p>Pour the well prepared recipe ingredients and warm water into the removable bowl, then have a uniform mixing (See below picture).</p>	<p>Place the mixing blade into the removable bowl and keep the mixing blade bottom hole fitted well with the motor axis. Then put the transparent lid onto the machine and lock it anticlockwise (See below picture).</p>
4	5	6
<p>Plug in power, and press the [POWER] button to make the machine electrified.</p>	<p>Press time setting button to set the working time.</p>	<p>Touch [START/PAUSE] button to start working.</p>

7	8
	
<p>You can add the favorite ingredients by opening the refill cover.</p>	<p>After the operation is over, turn off the machine first, and then pull out the removable bowl.</p>

Keep cool function

To avoid melting when the ice cream is not placed well in time, the following design is supported: After the ice cream is finished and without any other operation, the machine will start up the keep cool function automatically, which can keep cool for one hour. One hour later, machine will enter standby state.

Motor self-protection function

When the ice cream becomes harder, the mixing motor might be blocked. Then the motor protection device makes the mixing motor stop working by detecting its temperature to ensure the life of the motor.

Controlling the Volume of the Ingredients

To avoid overflow and waste, please make sure that the ingredients do not exceed 60% of capacity of the removable bowl (Ice cream expands when being formed).

CLEANING AND CARE

Note: The plug must be removed before cleaning to avoid electric shock.

1. Take out the mixing blade, wipe it with a dampened cloth.
2. Take out the removable bowl, clean it with a dampened soft cloth.
3. Wipe the transparent lid and refill lid with a dampened cloth.
4. Remove the dirt on the body or other places with a dampened cloth, and do not pour water on cord, plug and ventilation, immerse the appliance in water or any other liquid.
5. Allow drying thoroughly with a dry cloth, then return the component to the home position.

TROUBLESHOOTING

Problem	Possible Cause	Solution
The ice cream maker does not work.	There is a power failure. A house fuse has blown.	Ensure the maker is plugged in and the power socket is turned on.
Ice cream maker can not finish the ice cream.	The maker is placed too close to a heat source. No sufficient ventilation.	Keep the cooler away from sunshine or other heat sources. Place the ice cream maker in good ventilation and keep any items away from the fans.
	The lid is opened too frequently or for a long period of time.	Close the lid tightly and do not open the lid too frequently in operation.

DISPOSAL CONSIDERATIONS



If there is a legal regulation for the disposal of electrical and electronic devices in your country, this symbol on the product or on the packaging indicates that this product must not be disposed of with household waste. Instead, it must be taken to a collection point for the recycling of electrical and electronic equipment. By disposing of it in accordance with the rules, you are protecting the environment and the health of your fellow human beings from negative consequences. For information about the recycling and disposal of this product, please contact your local authority or your household waste disposal service.

MANUFACTURER & IMPORTER (UK)

Manufacturer:

Chal-Tec GmbH, Wallstrasse 16, 10179 Berlin, Germany.

Importer for Great Britain:

Chal-Tec UK limited
Unit 6 Riverside Business Centre
Brighton Road
Shoreham-by-Sea
BN43 6RE
United Kingdom

Estimado cliente:

Le felicitamos por la adquisición de este producto. Lea atentamente el siguiente manual y siga cuidadosamente las instrucciones de uso con el fin de evitar posibles daños. La empresa no se responsabiliza de los daños ocasionados por un uso indebido del producto o por haber desatendido las indicaciones de seguridad. Escanee el código QR para obtener acceso al manual de usuario más reciente y otra información sobre el producto:



ÍNDICE DE CONTENIDOS

Indicaciones de seguridad	20
Descripción del aparato y controles	22
Puesta en marcha y uso	22
Limpieza y cuidado	25
Resolución de problemas	25
Indicaciones sobre la retirada del aparato	26
Fabricante e importador (Reino Unido)	26

DATOS TÉCNICOS

Número de artículo	10028873, 10028874
Suministro eléctrico	220-240 V ~ 50-60 Hz
Potencia	180 W
Capacidad máxima	2 L
Dimensiones	31,5 cm x 27,2 cm x 36,0 cm

INDICACIONES DE SEGURIDAD

- Lea atentamente estas indicaciones y conserve el manual de instrucciones para consultas posteriores.
- Antes de utilizar el aparato, compruebe la tensión del mismo en la placa técnica y conéctelo a tomas de corriente que se adecuen a esos valores.
- Si el cable de alimentación está dañado deberá ser reparado por un servicio técnico autorizado o una persona igualmente cualificada.
- No vuelque el aparato ni lo incline más de 45°.
- Nunca sumerja el aparato completamente en agua ni en ningún otro líquido y asegúrese de que ni el enchufe ni el cable de alimentación se mojan.
- Desenchufe el aparato cuando no lo utilice o al limpiarlo.
- Deje una distancia de 8 cm alrededor de la máquina para garantizar suficiente ventilación.
- Utilice accesorios expresamente recomendados por el fabricante.
- Las personas, incluidos niños, con discapacidades físicas, psíquicas o sensoriales o carentes de la experiencia y conocimiento necesarios no podrán utilizar el aparato salvo que estén bajo supervisión o hayan sido previamente instruidas sobre su utilización y las indicaciones de seguridad y se hayan familiarizado con sus funciones. No deje que los niños jueguen con el aparato.
- No utilice el aparato cerca de fuentes de ignición ni fogones u hornos calientes.
- No apague y encienda el aparato varias veces seguidas. Espere durante al menos 5 minutos antes de encender el aparato de nuevo para no dañar el compresor.
- No introduzca chapas ni otros objetos eléctricos en el aparato para evitar un incendio o un cortocircuito.
- Al sacar el helado no golpee el recipiente ni el canto del mismo para no dañarlo.
- Encienda el aparato cuando haya colocado el recipiente y la pala mezcladora.
- La temperatura inicial de los ingredientes es de 25±5 °C. No congele previamente los ingredientes, podría bloquear la pala mezcladora antes de que el helado esté listo.
- No retire la pala mezcladora mientras esté en funcionamiento.
- No utilice este aparato al aire libre.
- No limpie el aparato con polvos o esponjas abrasivas.
- No almacene en el aparato sustancias explosivas, como sprays con gases propulsores inflamables.
- Este aparato no está indicado para un uso comercial, sino doméstico o similar.

Notas especiales

- Cuando coloque la unidad, asegúrese de que el cable de alimentación no esté pellizcado ni dañado.
- Asegúrese de que no haya varias tomas o fuentes de alimentación en la parte posterior de la unidad.

Para evitar la contaminación de los alimentos, siga las siguientes instrucciones:

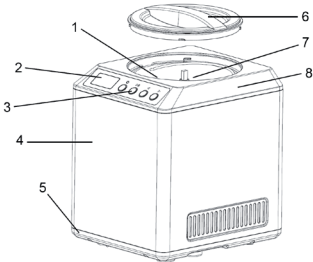
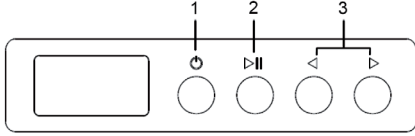
- Limpie regularmente las superficies que puedan entrar en contacto con los alimentos.



ADVERTENCIA

Cuando utilice, repare y elimine la unidad, preste atención al símbolo izquierdo en la parte posterior de la unidad o en el compresor. Este símbolo advierte de posibles incendios. Hay sustancias inflamables en las líneas de refrigerante y en el compresor. Mantenga el aparato alejado de fuentes de fuego durante su uso, mantenimiento y eliminación.

DESCRIPCIÓN DEL APARATO Y CONTROLES

<ol style="list-style-type: none"> 1 Recipiente extraíble 2 Display 3 Panel de control 4 Carcasa 5 Soporte 6 Tapa transparente de llenado 7 Varilla 8 Cubierta superior 	
<ol style="list-style-type: none"> 1 On/Off 2 Start/Pause 3 Ajuste de tiempo 	

PUESTA EN MARCHA Y USO

Botones On/Off

Tras enchufar el aparato, este activará el modo standby. Pulse el botón On para acceder a los ajustes, en los que podrá introducir el tiempo de funcionamiento.

Start/Pause

Pulse el botón Start cuando haya introducido el tiempo de funcionamiento deseado para comenzar con el proceso de preparación. Si durante el funcionamiento de la heladera vuelve a pulsar el botón, la varilla se detendrá y la cuenta atrás se interrumpirá.

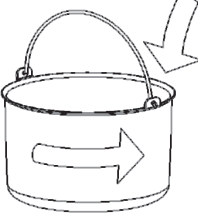
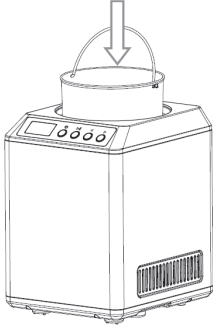
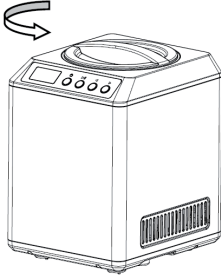
Ajuste de tiempo

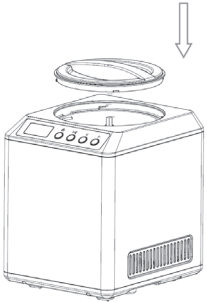

Utilice los botones de dirección para aumentar o reducir el tiempo de funcionamiento.

Antes del primer uso

Antes de poner en marcha el aparato, limpie todas las partes que van a entrar en contacto con el helado. En esta relación se incluyen el recipiente extraíble, la varilla, la tapa, la tapa de llenado, el vaso medidos y la cuchara. Asegúrese de que el aparato está apagado y desenchufado antes de desmontar las partes. Coloque el aparato en una superficie plana para el compresor pueda funcionar a pleno rendimiento.

Preparación del helado

1	2	3
		
<p>Prepare los ingredientes para el helado siguiendo la receta (consulte la sección Recetario). No necesita meter el recipiente en el congelador antes de la preparación. Gracias al compresor integrado, el recipiente y los ingredientes se enfriarán durante la preparación del helado.</p>	<p>Introduzca los ingredientes para el helado en el recipiente extraíble junto con un poco de agua tibia para conseguir una mezcla homogénea.</p>	<p>Coloque la varilla en el recipiente extraíble y asegúrese de que está encajada en el motor. Coloque a continuación la tapa transparente y enrósquela en el sentido contrario de las agujas del reloj.</p>
4	5	6
<p>Enchufe el aparato. El aparato se activará en modo standby.</p>	<p>Pulse el botón On para acceder a los ajustes de hora. Introduzca el tiempo con ayuda de los botones de dirección.</p>	<p>Pulse el botón Start/Pause para comenzar con la preparación del helado.</p>

7	8
	
<p>Puede añadir ingredientes en cualquier momento retirando la tapa transparente durante el funcionamiento de la heladera.</p>	<p>Cuando el helado esté listo, apague y desenchufe la heladera y retire el recipiente extraíble.</p>

Función mantenimiento de frío

Para evitar que el helado se derrita, el aparato cuenta con una función de mantenimiento de frío. Cuando haya transcurrido el tiempo seleccionado, el aparato activa automáticamente esta función y mantiene el helado frío durante una hora. A continuación pasa al modo standby.

Función protección del motor

Cuando el helado se endurece demasiado, puede ocurrir que la varilla se bloquee. La función de protección del motor garantiza que el este se detenga para evitar un sobrecalentamiento y preservar la vida útil del aparato.

Indicaciones para el volumen de llenado

Para que el helado no rebose, cerciórese de llenar el recipiente como máximo un 60 % de su capacidad, ya que el helado aumentará su volumen durante el proceso.

LIMPIEZA Y CUIDADO

Nota: Desenchufe el aparato antes de limpiar o desmontar las piezas.

1. Retire la varilla y límpiela con un paño húmedo.
2. Retire el recipiente extraíble y límpielo con un paño húmedo.
3. Limpie la tapa transparente con un paño húmedo.
4. Limpie la base del aparato de posibles marcas y salpicaduras con un paño húmedo. Asegúrese de que el agua no se filtra por las ranuras de ventilación. Nunca sumerja la base en agua.
5. Seque todas las piezas con un paño de cocina y móntelas.

RESOLUCIÓN DE PROBLEMAS

Problema	Posible causa	Solución
El aparato no funciona.	El aparato no está enchufado o el fusible está fundido.	Asegúrese de que el aparato esté conectado y encendido.
El aparato no puede terminar con la preparación del helado.	El aparato está cerca de una fuente de calor o hay poco espacio alrededor del aparato.	Coloque el aparato en un lugar fresco y deje suficiente espacio alrededor del aparato.
	La tapa se ha abierto demasiadas veces o durante un periodo de tiempo prolongado.	Cierre la tapa y no la abra salvo que sea necesario.

INDICACIONES SOBRE LA RETIRADA DEL APARATO



Si en su país existe una disposición legal relativa a la eliminación de aparatos eléctricos y electrónicos, este símbolo estampado en el producto o en el embalaje advierte que no debe eliminarse como residuo doméstico. En lugar de ello, debe depositarse en un punto de recogida de reciclaje de aparatos eléctricos y electrónicos. Una gestión adecuada de estos residuos previene consecuencias potencialmente negativas para el medio ambiente y la salud de las personas. Puede consultar más información sobre el reciclaje y la eliminación de este producto contactando con su administración local o con su servicio de recogida de residuos.

FABRICANTE E IMPORTADOR (REINO UNIDO)

Fabricante:

Chal-Tec GmbH, Wallstraße 16, 10179 Berlín, Alemania.

Importador para Gran Bretaña:

Chal-Tec UK limited
Unit 6 Riverside Business Centre
Brighton Road
Shoreham-by-Sea
BN43 6RE
United Kingdom

Cher client,

Toutes nos félicitations pour l'acquisition de ce nouvel appareil. Veuillez lire attentivement les instructions suivantes de branchement et d'utilisation afin d'éviter d'éventuels dommages. Le fabricant ne saurait être tenu pour responsable des dommages dus au non-respect des consignes de sécurité et à la mauvaise utilisation de l'appareil. Scannez le QR-Code pour accéder à la dernière version du mode d'emploi et à d'autres informations concernant le produit:



SOMMAIRE

Consignes de sécurité	28
Aperçu de l'appareil et touches	30
Mise en marche et utilisation	30
Nettoyage et entretien	33
Résolution des problèmes	33
Informations sur le recyclage	34
Fabricant et importateur (UK)	34

FICHE TECHNIQUE

Numéro d'article	10028873, 10028874
Alimentation	220-240 V ~ 50-60 Hz
Puissance	180 W
Poids	2 L
Dimensions	31,5 cm x 27,2 cm x 36,0 cm

CONSIGNES DE SÉCURITÉ

- Veuillez lire attentivement toutes les indications et conservez ce mode d'emploi soigneusement pour pouvoir le consulter à tout moment.
- Brancher l'appareil à une prise dont la tension correspond à celle indiquée sur la plaque signalétique de l'appareil.
- Si le cordon d'alimentation est endommagé, le faire remplacer par le fabricant, un atelier autorisé ou un professionnel qualifié.
- Ne pas retourner l'appareil et ne pas l'incliner à plus de 45°.
- Ne pas faire tremper l'appareil complètement dans l'eau ou tout autre liquide. S'assurer de ne pas mouiller le cordon d'alimentation et la fiche.
- Débrancher l'appareil lorsqu'il ne va pas être utilisé pendant une période prolongée ou pour le nettoyer.
- Maintenir un espace libre de 8 centimètres autour de l'appareil pour assurer une ventilation suffisante.
- Utiliser seulement les accessoires recommandés par le fabricant.
- Les enfants ainsi que les personnes dont les capacités physiques et mentales sont réduites doivent utiliser l'appareil uniquement après avoir été entièrement sensibilisés aux consignes de sécurité et aux fonctions de l'appareil par une personne responsable de leur sécurité. Veiller à ce que les enfants ne jouent pas avec l'appareil.
- Ne pas utiliser l'appareil à proximité de flammes, de plaques électriques chaudes ou de fours.
- Ne pas allumer et éteindre l'appareil plusieurs fois de suite. Attendre au moins 5 minutes avant de rallumer l'appareil pour ne pas endommager le compresseur.
- Ne pas introduire d'objets (métalliques ou non) dans l'appareil pour éviter tout risque d'incendie et de court-circuit.
- Pour extraire la glace, ne pas donner de coup sur l'appareil ou sur les bords du récipient pour ne pas les endommager.
- Ne pas allumer l'appareil avant d'avoir installé le récipient et les lames.
- La température des aliments doit être de 25 ± 5 °C. Ne pas pré-congeler les aliments avant de préparer la glace, ou les lames pourraient se bloquer.
- Ne pas retirer les lames lorsque l'appareil est en fonctionnement.
- Ne pas utiliser l'appareil en extérieur.
- Ne pas nettoyer l'appareil avec de la poudre abrasive ou avec une éponge abrasive.
- Ne pas stocker de substances explosives dans l'appareil telles que des bombes aérosols contenant du gaz facilement inflammable.
- L'appareil n'a pas été conçu pour un usage commercial, mais pour un usage domestique ou dans un environnement similaire.

Remarques particulières

- Lors du positionnement de l'appareil, assurez-vous que le cordon d'alimentation n'est pas pincé ou endommagé.
- Assurez-vous qu'il n'y a pas de prises multiples ou d'alimentations multiples à l'arrière de l'appareil.

Pour éviter la contamination des aliments, veuillez suivre les instructions ci-dessous :

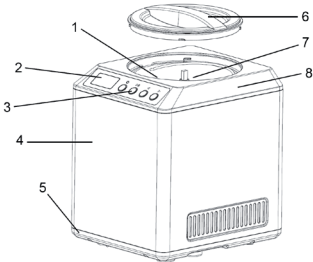
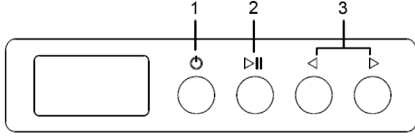
- Nettoyer régulièrement les surfaces qui peuvent entrer en contact avec les aliments.



MISE EN GARDE

Lors de l'utilisation, de l'entretien et de la mise au rebut de l'appareil, faites attention au symbole de gauche à l'arrière de l'appareil ou sur le compresseur. Ce symbole avertit d'un éventuel incendie. Il y a des substances inflammables dans les conduites de fluide frigorigène et dans le compresseur. Tenez l'appareil à l'écart de toute source d'incendie pendant son utilisation, son entretien et son élimination.

APERÇU DE L'APPAREIL ET TOUCHES

<ol style="list-style-type: none"> 1 Bac à glace amovible 2 Écran d'affichage 3 Panneau de commande 4 Boîtier 5 Socle 6 Couvercle transparent de remplissage 7 Pale rotative 8 Couvercle 	
<ol style="list-style-type: none"> 1 Marche/arrêt 2 Start/pause 3 Réglage du temps 	

MISE EN MARCHÉ ET UTILISATION

Fonction des touches Marche/arrêt

Une fois branché, l'appareil se met en mode veille. Appuyer sur la touche « marche/arrêt » pour accéder aux paramètres. Il est ensuite possible de paramétrer le temps de préparation.

Start/Pause

Après avoir réglé le temps d'opération, appuyer sur la touche « start/pause » pour lancer la préparation de la glace. Pendant le fonctionnement de la machine, appuyer sur cette touche provoque l'arrêt de la pale rotative et interrompt le décompte.

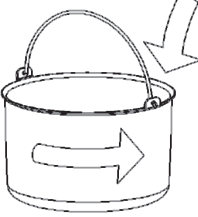
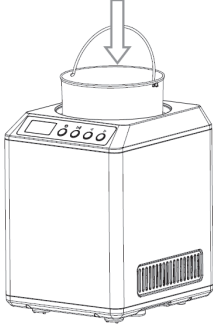
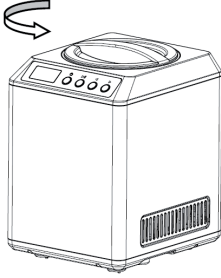
Réglage du temps

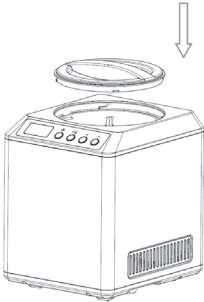

Utiliser les touches directionnelles pour rallonger ou raccourcir le temps de préparation.

Avant la première utilisation

Avant de mettre l'appareil en marche, nettoyer d'abord tous les composants qui interviendront dans le processus de mélange de la crème glacée : le bac à glace amovible, la pale rotative, le couvercle, le couvercle de remplissage, le verre doseur et la cuiller. S'assurer que l'appareil est éteint et que le câble d'alimentation est débranché avant d'enlever ces éléments. Placer l'appareil sur une surface la plus plane possible pour que le compresseur produise un meilleur rendement.

Préparation de la glace

1	2	3
		
<p>Réunir les ingrédients indiqués dans la recette pour produire la glace. Il ne faut pas placer le bac à glace dans le congélateur avant l'utilisation de l'appareil, car celui-ci est équipé d'un compresseur qui refroidit le bac et les ingrédients pendant la préparation de la glace.</p>	<p>Remplir le bac amovible avec les ingrédients nécessaires à la fabrication de la glace et ajouter un peu d'eau chaude pour obtenir un mélange homogène.</p>	<p>Placer la pale rotative dans le bac amovible et veiller à ce qu'elle soit bien fixée au mécanisme. Puis placer le couvercle transparent sur l'appareil et le tourner dans le sens des aiguilles d'une montre pour le fixer.</p>
4	5	6
<p>Brancher l'appareil à une prise. L'appareil se trouve alors en mode « veille ».</p>	<p>Appuyer sur la touche « marche/arrêt » pour accéder au réglage du temps puis indiquer le temps de préparation souhaité à l'aide des flèches directionnelles.</p>	<p>Appuyer sur la touche « start/pause » pour démarrer la préparation de la glace. Eiszubereitung zu beginnen.</p>

7	8
	
<p>Pendant le fonctionnement de l'appareil, il est à tout moment possible d'ajouter des ingrédients au mélange en soulevant le couvercle transparent.</p>	<p>Une fois la glace fin prête, éteindre l'appareil, débrancher la fiche d'alimentation de la prise et retirer le bac à glace amovible.</p>

Fonction de maintien au froid

Pour éviter que la glace ne fonde après la préparation, l'appareil dispose d'une fonction de maintien au froid. Une fois que l'appareil a terminé la préparation, il active automatiquement le mode de maintien au froid qui maintient la glace à température pendant une heure.

Fonction de protection du moteur

Lorsque la glace devient plus dure, il arrive que la pale rotative se bloque. La fonction de protection du moteur interrompt le moteur pour empêcher sa surchauffe et préserver sa durée de vie.

Conseils sur le remplissage

Pour que la crème glacée ne déborde pas, veiller à ne pas remplir le bac amovible à plus 60 % de sa contenance, car la glace devient plus volumineuse au cours de sa préparation.

NETTOYAGE ET ENTRETIEN

Note : Débrancher l'appareil avant de le démonter et de le nettoyer.

1. Retirer la pale rotative et l'essuyer à l'aide d'un chiffon humide.
2. Retirer le bac amovible et le nettoyer à l'aide d'un chiffon humide.
3. Essuyer le couvercle transparent à l'aide d'un chiffon humide.
4. À l'aide d'un chiffon humide, enlever du socle de l'appareil toute trace de coulée ou d'éclaboussure. Veiller à ce que l'eau ne s'introduise pas dans l'appareil à travers la grille d'aération et ne pas plonger le socle dans l'eau.
5. Sécher tous les éléments avec un torchon et les assembler de nouveau.

RÉSOLUTION DES PROBLÈMES

Problème	Cause possible	Solution
L'appareil ne fonctionne pas.	L'appareil n'est pas allumé ou bien le fusible est hors service.	Assurez-vous que l'appareil est bien branché et allumé.
L'appareil ne peut pas terminer la préparation de la glace.	L'appareil est à proximité d'une source de chaleur ou l'appareil n'est pas bien ventilé.	Installez l'appareil dans un endroit frais et laissez suffisamment de place autour de lui pour permettre à l'air de circuler.
	Le couvercle a été enlevé trop souvent ou trop longtemps.	Fermez bien le couvercle et ne l'ouvrez pas trop souvent.

INFORMATIONS SUR LE RECYCLAGE



S'il existe une réglementation pour l'élimination ou le recyclage des appareils électriques et électroniques dans votre pays, ce symbole sur le produit ou sur l'emballage indique que cet appareil ne doit pas être jeté avec les ordures ménagères. Vous devez le déposer dans un point de collecte pour le recyclage des équipements électriques et électroniques. La mise au rebut conforme aux règles protège l'environnement et la santé de vos semblables des conséquences négatives. Pour plus d'informations sur le recyclage et l'élimination de ce produit, veuillez contacter votre autorité locale ou votre service de recyclage des déchets ménagers.

FABRICANT ET IMPORTATEUR (UK)

Fabricant :

Chal-Tec GmbH, Wallstraße 16, 10179 Berlin, Allemagne.

Importateur pour la Grande Bretagne :

Chal-Tec UK limited
Unit 6 Riverside Business Centre
Brighton Road
Shoreham-by-Sea
BN43 6RE
United Kingdom

Gentile cliente,

La ringraziamo per aver acquistato il dispositivo. La preghiamo di leggere attentamente le seguenti istruzioni per l'uso e di seguirle per evitare possibili danni tecnici. Non ci assumiamo alcuna responsabilità per danni scaturiti da una mancata osservazione delle avvertenze di sicurezza e da un uso improprio del dispositivo. Scansionare il codice QR seguente, per accedere al manuale d'uso più attuale e per ricevere informazioni sul prodotto.



INDICE

Avvertenze di sicurezza	36
Descrizione del prodotto e tasti	38
Messa in funzione e utilizzo	38
Pulizia e manutenzione	41
risoluzione dei problemi	41
Avviso di smaltimento	42
Produttore e importatore (UK)	42

DATI TECNICI

Numero articolo	10028873, 10028874
Alimentazione	220-240 V ~ 50-60 Hz
Potenza	180 W
Capacità	2 L
Misure	31,5 cm x 27,2 cm x 36,0 cm

AVVERTENZE DI SICUREZZA

- Leggere attentamente tutte le indicazioni di sicurezza e conservare il presente libretto d'istruzioni per consultazioni future.
- Prima di accendere il dispositivo, controllare la tensione sulla targhetta identificativa e collegare il dispositivo solo a prese con tensione corrispondente a quella indicata.
- Nel caso in cui il cavo di rete sia danneggiato, questo deve essere sostituito dal produttore, da un centro assistenza specializzato o da una persona qualificata.
- Non capovolgere il dispositivo e non inclinarlo più di 45°.
- Non immergere il dispositivo in acqua o in altri liquidi e prestare attenzione che la spina e il cavo di rete non si bagnino.
- Staccare la spina dalla presa in caso di inutilizzo prolungato o prima di pulirlo.
- Lasciare 8 cm di spazio intorno al dispositivo, per garantire un'adeguata circolazione dell'aria.
- Utilizzare solo accessori autorizzati dal produttore.
- I bambini, le persone con limiti fisici e mentali dovrebbero usare il dispositivo solo se un supervisore ha prima illustrato loro le funzioni e le avvertenze di sicurezza. Prestare attenzione che i bambini non giochino con il dispositivo.
- Non utilizzare il dispositivo nelle vicinanze di fiamme vive, fornelli accesi o forni.
- Non accendere e spegnere il dispositivo più volte consecutive. Attendere almeno 5 minuti prima di riaccendere il dispositivo per non danneggiare il compressore.
- Non infilare oggetti nel dispositivo per evitare il pericolo d'incendio o di corto circuito.
- Rimuovere con la massima cautela il gelato dal contenitore per danneggiarlo.
- Accendere il dispositivo solamente dopo aver inserito il contenitore e la lama per mescolare.
- La temperatura per gli ingredienti è di $25\pm 5^{\circ}\text{C}$. Non preraffreddare gli ingredienti, altrimenti la lama per mescolare potrebbe bloccarsi prima di terminare la preparazione.
- Rimuovere la lama per mescolare solo quando questa non è più in funzione.
- Non utilizzare il dispositivo all'aperto.
- Non pulire il dispositivo con polveri o spugne abrasive.
- Non conservare all'interno del dispositivo sostanze esplosive come ad esempio bombolette spray contenenti gas propellenti.
- Il dispositivo non è destinato ad un uso commerciale, ma esclusivamente per un uso domestico e in ambienti simili.

Note speciali

- Quando si posiziona l'unità, assicurarsi che il cavo di alimentazione non sia schiacciato o danneggiato.
- Assicurarsi che non vi siano prese multiple o alimentatori sul retro dell'unità.

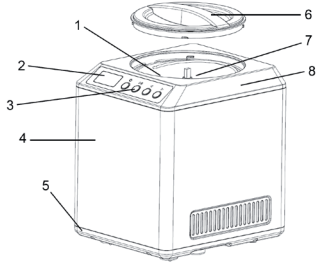
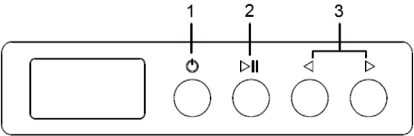
Per evitare la contaminazione degli alimenti, seguire le seguenti istruzioni:

- Pulire regolarmente le superfici che possono venire a contatto con gli alimenti.

**AVVERTENZA**

Durante l'uso, la manutenzione e lo smaltimento dell'unità, prestare attenzione al simbolo a sinistra sul retro dell'unità o sul compressore. Questo simbolo avverte di possibili incendi. Ci sono sostanze infiammabili nelle linee frigorifere e nel compressore. Tenere l'apparecchio lontano da fonti di incendio durante l'uso, la manutenzione e lo smaltimento.

DESCRIZIONE DEL PRODOTTO E TASTI

<ol style="list-style-type: none"> 1 Contenitore estraibile 2 Display 3 Pannello di controllo 4 Alloggiamento 5 Base del dispositivo 6 Coperchio trasparente 7 Pala mescolatrice 8 Rivestimento superiore 	
<ol style="list-style-type: none"> 1 Accensione/ spegnimento 2 Start/Pausa 3 Impostazione del tempo 	

MESSA IN FUNZIONE E UTILIZZO

Funzione dei tasti Accensione/ spegnimento

Una volta inserita la spina nella presa, il dispositivo si trova automaticamente in modalità standby. Premere il tasto di accensione per accedere alle impostazioni e inserire il tempo desiderato.

Start/Pausa

Dopo aver inserito il tempo desiderato, premere questo tasto per avviare il dispositivo. Se si preme il tasto mentre il dispositivo è in funzione, la pala mescolatrice si arresta e il conteggio si interrompe.

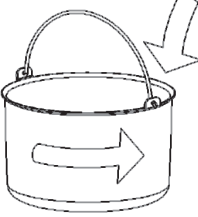
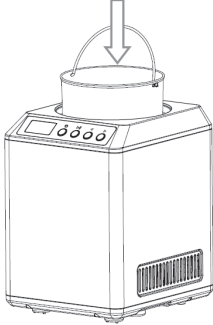
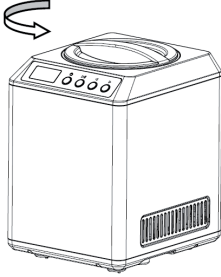
Impostare il tempo

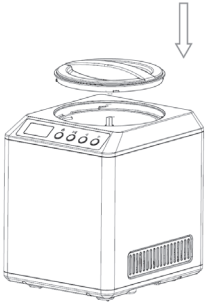

Utilizzare i tasti direzionali per aumentare o ridurre il tempo desiderato.

Avvertenze per il primo utilizzo

Prima di utilizzare il dispositivo per la prima volta, pulire con cura tutti i componenti a contatto con il gelato: il contenitore fisso e quello estraibile, la pala mescolatrice, il coperchio trasparente, il misurino e il cucchiaino. Prima di inserire i componenti, assicurarsi che il dispositivo sia spento e che la presa sia disinserita. Collocare il dispositivo su una superficie stabile e piana per ottenere prestazioni ottimali.

Preparazione del gelato

1	2	3
		
<p>Preparare gli ingredienti in base alla ricetta (vedere il paragrafo "Ricette"). Non è necessario mettere prima il contenitore nel congelatore, in quanto il dispositivo dispone di un compressore che raffredda gli ingredienti durante il processo di preparazione del gelato.</p>	<p>Introdurre gli ingredienti nel contenitore estraibile e aggiungere un po' d'acqua per ottenere una miscela uniforme.</p>	<p>Inserire la pala mescolatrice nel contenitore estraibile e assicurarsi che sia fissata correttamente nell'albero della pala mescolatrice. Inserire poi il coperchio trasparente e fissarlo ruotandolo in senso antiorario.</p>
4	5	6
<p>Inserire la spina nella presa. Il dispositivo ora si trova in modalità standby.</p>	<p>Premere il tasto di accensione per impostare il tempo.</p>	<p>Premere il tasto Start/ Pausa per iniziare il processo di preparazione del gelato.</p>

7	8
	
<p>E' possibile aggiungere gli ingredienti tramite il coperchio trasparente mentre il dispositivo è in funzione.</p>	<p>Quando il gelato è pronto, spegnere il dispositivo, staccare la spina dalla presa e rimuovere il contenitore.</p>

Funzione mantenimento in freddo

Per evitare che il gelato si sciolga al termine del processo, il dispositivo dispone di una funzione di mantenimento in freddo. Scaduto il tempo, il dispositivo passa automaticamente in questa modalità che mantiene il gelato freddo per un'ora. Trascorsa un'ora, il dispositivo passa alla modalità standby.

Funzione protezione del motore

Se il gelato si indurisce, può accadere che la pala mescolatrice si blocchi. La funzione di protezione arresta il motore impedendo che questo si surriscaldi. In questo modo si garantisce anche una maggiore durata del dispositivo.

Capacità

Non riempire il contenitore estraibile oltre il 60% della sua capacità, poiché durante la preparazione il gelato aumenta di volume e potrebbe traboccare.

PULIZIA E MANUTENZIONE

Nota: Staccare sempre la spina dalla presa prima di rimuovere i componenti e di pulire il dispositivo.

1. Rimuovere la pala mescolatrice e pulirla con un panno umido.
2. Rimuovere il contenitore e pulirlo con un panno umido.
3. Lavare il coperchio trasparente con un panno umido.
4. Rimuovere eventuali residui di sporco dalla base utilizzando un panno umido. Assicurarsi che l'acqua non penetri nelle fessure di aereazione e non immergere mai il dispositivo in acqua.
5. Asciugare i componenti e assemblare di nuovo il dispositivo.

RISOLUZIONE DEI PROBLEMI

Problema	Causa possibile	Soluzione
Il dispositivo non funziona.	Il dispositivo non è acceso oppure il fusibile è rotto.	Assicurarsi che la spina sia inserita nella presa e che il dispositivo sia acceso.
Il dispositivo non riesce a terminare la produzione del gelato.	Il dispositivo è collocato vicino ad una fonte di calore oppure c'è poco spazio intorno ad esso.	Collocare il dispositivo in un luogo fresco e lasciare intorno abbastanza spazio affinché l'aria possa circolare.
	Il coperchio è stato aperto troppo spesso o troppo a lungo.	Chiudere correttamente il coperchio e non aprirlo troppo spesso inutilmente.

AVVISO DI SMALTIMENTO



Se nel proprio paese si applicano le regolamentazioni inerenti lo smaltimento di dispositivi elettrici ed elettronici, questo simbolo sul prodotto o sulla confezione segnala che questi prodotti non possono essere smaltiti con i rifiuti normali e devono essere portati a un punto di raccolta di dispositivi elettrici ed elettronici. Grazie al corretto smaltimento dei vecchi dispositivi si tutela il pianeta e la salute delle persone da possibili conseguenze negative. Informazioni riguardanti il riciclo e lo smaltimento di questi prodotti si ottengono presso l'amministrazione locale oppure il servizio di gestione dei rifiuti domestici.

PRODUTTORE E IMPORTATORE (UK)

Produttore:

Chal-Tec GmbH, Wallstraße 16, 10179 Berlino, Germania.

Importatore per la Gran Bretagna:

Chal-Tec UK limited
Unit 6 Riverside Business Centre
Brighton Road
Shoreham-by-Sea
BN43 6RE
United Kingdom



KLARSTEIN