

CREAMBERRY

Eiscrememaschine
Ice Cream Maker
Máquina de helado
Machine à crème glacée
Gelatiera

10028924 10028925



COOKINGCO
OOKINGCOO
KINGCOOKIN
INGCOOKING
COOKINGCO
OOKINGCOO
KINGCOOKIN
INGCOOKING

KLARSTEIN

www.klarstein.com

Sehr geehrter Kunde,

wir gratulieren Ihnen zum Erwerb Ihres Gerätes. Lesen Sie die folgenden Hinweise sorgfältig durch und befolgen Sie diese, um möglichen Schäden vorzubeugen. Für Schäden, die durch Missachtung der Hinweise und unsachgemäßen Gebrauch entstehen, übernehmen wir keine Haftung. Scannen Sie den folgenden QR-Code, um Zugriff auf die aktuellste Bedienungsanleitung und weitere Informationen rund um das Produkt zu erhalten.



INHALTSVERZEICHNIS

Sicherheitshinweise	4
Geräteübersicht	6
Vor dem ersten Betrieb	6
Inbetriebnahme und Bedienung	7
Reinigung und Pflege	9
Fehlerbehebung	10
Rezepte	11
Spezielle Entsorgungshinweise für Verbraucher in Deutschland	12
Hinweise zur Entsorgung	14
Hersteller & Importeur (UK)	14

English	15
Español	25
Français	35
Italiano	45

TECHNISCHE DATEN

Artikelnummer	10028924, 10028925
Stromversorgung	220-240 V ~ 50-60 Hz
Leistung	7,3 - 9,5 W

SICHERHEITSHINWEISE

- Lesen Sie sich alle Hinweise sorgfältig durch und bewahren Sie die Bedienungsanleitung zum Nachschlagen gut auf.
- Prüfen Sie vor der Benutzung die Spannung auf der Geräteplakette und schließen Sie das Gerät nur an Steckdosen an, die der Spannung des Geräts entsprechen.
- Falls das Netzkabel beschädigt ist, muss es vom Hersteller, einem autorisierten Fachbetrieb oder einer ähnlich qualifizierten Person ersetzt werden.
- Drehen Sie das Gerät nicht auf den Kopf und neigen Sie es nicht mehr als 45°.
- Tauchen Sie das Gerät nie komplett in Wasser oder andere Flüssigkeiten und achten Sie drauf, dass Stecker und Netzkabel nicht nass werden.
- Ziehen Sie den Stecker aus der Steckdose, wenn Sie das Gerät nicht mehr benutzen oder reinigen.
- Lassen Sie um das Gerät herum 8 cm Platz, um ausreichende Luftzirkulation zu gewährleisten.
- Benutzen Sie nur Zubehör, das vom Hersteller ausdrücklich dafür zugelassen ist.
- Kinder, physisch und körperlich eingeschränkte Menschen sollten das Gerät nur benutzen, wenn sie vorher von einer Aufsichtsperson ausführlich mit den Funktionen und den Sicherheitsvorkehrungen vertraut gemacht wurden. Achten Sie darauf, dass Kinder nicht mit dem Gerät spielen.
- Benutzen Sie das Gerät nicht in der Nähe von Flammen, heißen Kochplatten oder Öfen.
- Schalten Sie das Gerät nicht mehrmals hintereinander ein und aus. Warten Sie mindestens 5 Minuten, bevor sie das Gerät wieder einschalten, um den Kompressor nicht zu beschädigen.
- Stecken Sie keine Bleche oder andere Objekt ins Gerät, um Feuer und Kurzschlüsse zu vermeiden.
- Wenn Sie das Eis entnehmen, schlagen Sie nicht gegen den Behälter oder den Rand des Behälters, um ihn nicht zu beschädigen.
- Schalten Sie das Gerät erst ein, wenn Sie den Behälter und das Rührmesser angebracht haben.
- Die Temperatur für Zutaten beträgt 25±5°C. Kühlen Sie die Zutaten nicht vor, andernfalls könnte das Messer blockieren, bevor die Eiscreme fertig zubereitet ist.
- Entfernen Sie das Rührmesser nicht, solange es in Betrieb ist.
- Verwenden Sie das Gerät nicht im Freien.
- Reinigen Sie das Gerät nicht mit Scheuerpulver oder Scheuerschwämmen.
- Bewahren Sie im Gerät keine explosiven Substanzen auf, wie beispielsweise Sprühdosen mit leicht entzündlichen Treibgasen.
- Das Gerät ist nicht für den kommerziellen Gebrauch, sondern nur für Gebrauch im Haushalt und in ähnlichen Umgebungen vorgesehen.

Besondere Hinweise

- Achten Sie bei der Positionierung des Gerätes darauf, dass das Netzkabel nicht eingeklemmt oder beschädigt ist.
- Achten Sie darauf, dass sich keine Mehrfachsteckdosen oder Netzteile auf der Rückseite des Geräts befinden.

Um eine Kontamination von Lebensmitteln zu vermeiden, beachten Sie bitte die folgenden Anweisungen:

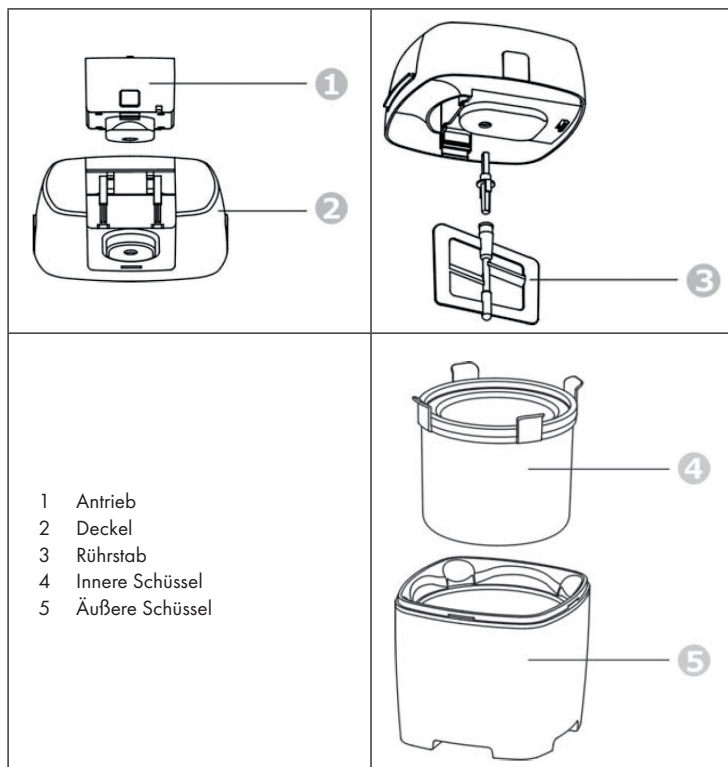
- Reinigen Sie regelmäßig Oberflächen, die mit Lebensmitteln in Berührung kommen können.



WARNUNG

Achten Sie bei Gebrauch, Wartung und Entsorgung des Gerätes auf das linke Symbol, das sich auf der Rückseite oder am Kompressor des Gerätes befindet. Dieses Symbol warnt vor möglichen Bränden. In den Kältemittelleitungen und im Kompressor befinden sich brennbare Stoffe. Halten Sie das Gerät bei Gebrauch, Wartung und Entsorgung von Feuerquellen fern.

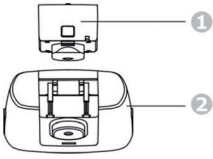
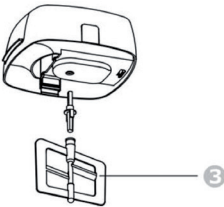
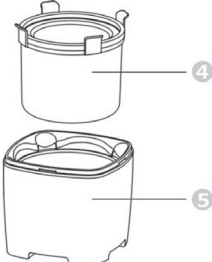
GERÄTEÜBERSICHT

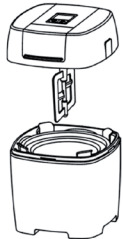
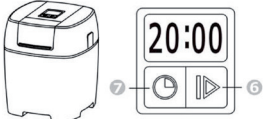


VOR DEM ERSTEN BETRIEB

1. Entfernen Sie das komplette Verpackungsmaterial.
2. Waschen Sie alle Teile mit klarem Wasser ab (siehe „Reinigung und Pflege“).
3. Stellen Sie die innere Schüssel mindestens 8 Stunden ins Gefrierfach.
4. Bereiten Sie die Eiscreme-Zutaten vor (siehe „Rezepte“) und stellen Sie die Mischung in den Kühlschrank.

INBETRIEBNAHME UND BEDIENUNG

1	2	3
		
<p>Drücken Sie den Antrieb in den Deckel, bis es im Deckel einrastet.</p>	<p>Stecken Sie den Rührstab in den Antrieb.</p>	<p>Nehmen Sie die innere Schüssel aus dem Gefrierfach und setzen Sie sie in die äußere Schüssel.</p>

4	5
	
<p>Setzen Sie den Deckel mit dem Antrieb und dem Rührstab auf die Eisbehälter.</p>	<p>Stecken Sie den Stecker in die Steckdose. Ein Piepton ertönt und das Display zeigt „20:00“ an.</p>

6	7
20→21→23→→→38→39→40 ↑—————↓	STOP ————— START ↑—————↓
Jedes Mal wenn Sie auf die Reset-Taste (7) drücken wird die Zeit um eine Minute erhöht und ein Piepton ertönt. Sie können eine Zeit zwischen 20 und 40 Minuten einstellen.	Jedes Mal wenn Sie auf die Power-Taste (6) drücken, wird das Gerät im Wechsel gestartet und angehalten, während ein Piepton ertönt.
8	9
Drücken Sie auf die Power-Taste, nachdem Sie die Zeit eingestellt haben. Auf dem Display wird die verbleibende Zeit angezeigt und heruntergezählt	Bevor sie die Eismischung hinzugeben, können Sie die Maschine anhalten und die Zeit nochmal ändern, falls erforderlich. Das Gerät muss eingeschaltet werden, bevor Sie die Eismischung in die Schüssel geben, damit sie nicht sofort an der Innenseite der inneren Schüssel anfriert.
10	11
Gießen Sie die vorbereitete Eismischung in die innere Schüssel und lassen Sie zum oberen Rand hin 5 cm Platz, da die Mischung während dem Gefrieren an Volumen zunimmt.	Lassen Sie die Eismischung im Gerät, bis die gewünschte Festigkeit erreicht ist, was in der Regel nach 15-30 Minuten der Fall ist.

Wichtige Hinweise zur Bedienung

- Schalten Sie das Gerät während des Gefrierprozesses nicht ein oder aus, damit die Eismischung nicht am Boden der inneren Schüssel festfriert und den Rührstab behindern.
- Um eine Überhitzung des Antriebs zu vermeiden, wechselt die Drehrichtung, sobald die Eismasse zu dick wird. Stoppen Sie das Gerät, sobald sich die Drehrichtung des Rührstabs ändert. Falls sich der Antrieb überhitzen sollte, sorgt ein eingebauter Sicherheitsmechanismus dafür, dass das Gerät automatisch anhält. Falls das passiert, ziehen Sie den Stecker und lassen Sie das Gerät abkühlen, bevor Sie es weiter benutzen.
- Um ein bestmögliches Ergebnis zu erzielen, berührt der Rührer während des Betriebs die Innenwand der inneren Schüssel.

- Sobald die eingegebene Zeit abgelaufen ist hält das Gerät automatisch an. Ziehen Sie den Stecker aus der Steckdose, bevor Sie den Deckel abnehmen. Das Eis ist nun bereit zum Verzehr. Die Eiscreme ist direkt nach der Produktion noch etwas cremig. Wenn sie ihr Eis fester mögen, füllen Sie es in einen Behälter um und stellen Sie es noch eine Weile ins Gefrierfach.
- Benutzen Sie keine Metallgegenstände, um das Eis aus der Schüssel zu entfernen.

Wichtige Hinweise zur inneren Schüssel

- Nehmen Sie die innere Schüssel erst kurz vor der Eiszubereitung aus dem Gefrierfach. Bewahren Sie die innere Schüssel im Gefrierschrank auf, damit Sie immer bereit zur Benutzung ist. packen Sie die innere Schüssel in einen Plastikbeutel und stellen Sie sie aufrecht ins Gefrierfach.
- Achten Sie darauf, dass die innere Schüssel trocken ist, bevor Sie sie ins Gefrierfach stellen.
- Durchstecken Sie die innere Schüssel nicht und erwärmen Sie sie nicht.
- Der Gefrierschrank, indem Sie die Schüssel aufbewahren sollte eine Innentemperatur von -18 °C oder da- runter haben. Lassen Sie die Schüssel mindestens 8 Stunden im Gefrierschrank, bevor Sie Eis zubereiten.
- Um bestmögliche Ergebnisse zu erzielen, lassen Sie die Zutaten vor der Eiszubereitung im Kühlschranks her- unterkühlen. Die Zugabe von Alkohol behindert den Gefrierprozess.

REINIGUNG UND PFLEGE

Wichtige Hinweise zur Reinigung

- Ziehen Sie den Stecker aus der Steckdose, bevor Sie das Gerät auseinanderbauen und reinigen.
- Tauchen Sie das Gerät, den Stecker und das Netzkabel nicht in Wasser oder andere Flüssigkeiten.
- Waschen Sie die Teile nicht im Geschirrspüler.
- Benutzen Sie zur Reinigung keine Scheuerschwämme, Schwämme aus Stahlwolle oder Scheuermittel.

Innere Schüssel

Warten Sie, bis die innere Schüssel Raumtemperatur erreicht hat. Entnehmen Sie die Schüssel und reinigen Sie die Innenseite. Tauchen Sie die Schüssel nicht komplett in Wasser und trocknen Sie sie nach der Reinigung sorgfältig ab.

Äußere Schüssel

Wischen Sie die äußere Schüssel ab und trocknen Sie sie danach sorgfältig ab.

Rührstab

Ziehen Sie den Rührstab aus dem Antrieb. Waschen Sie ihn ab und trocknen Sie ihn sorgfältig ab.

Deckel

Waschen Sie den Deckel ab und trocknen Sie ihn sorgfältig ab.

Antrieb

Wischen Sie den Antrieb mit einem feuchten Lappen ab und trocknen Sie ihn ab.

FEHLERBEHEBUNG

Problem	Mögliche Ursache	Lösung
Das Gerät läuft nicht.	Das Gerät ist nicht eingeschaltet oder die Sicherung ist kaputt.	Versichern Sie sich dass das Gerät eingesteckt und eingeschaltet ist.
Das Gerät kann die Eiszubereitung nicht beenden.	Das Gerät steht neben einer Wärmequelle oder um das Gerät ist zu wenig Platz.	Stellen Sie das Gerät an einem kühlen Ort auf und lassen sie um das Gerät herum genug Platz zur Luftzirkulation.
	Der Deckel wurde zu oft oder zu lange geöffnet.	Schließen Sie den Deckel fest und öffnen Sie ihn nicht unnötig oft.

REZEPTE

Bananeneis

Zutaten:

1 reife Banane
200 ml fettarme Milch
100 ml Sahne
50 g Puderzucker

Zubereitung:

Bananen mit der Gabel zerquetschen. Milch, Sahne und Puderzucker dazu geben und die Mischung bei laufendem Rührer in die innere Schüssel geben und lassen sie solange darin, bis die gewünschte Festigkeit erreicht ist.

Himbeer-Joghurt-Eis

Zutaten:

200 g frische Himbeeren
100 g Puderzucker
200 ml Joghurt

Zubereitung:

Zerquetschen oder pürieren Sie die Himbeeren. Um ein glatteres Püree zu erhalten, entfernen Sie die Kerne mit Hilfe eines Siebs. Geben Sie den Puderzucker und Joghurt hinzu. Geben Sie die Mischung bei laufendem Rührer in die innere Schüssel geben und lassen sie solange darin, bis die gewünschte Festigkeit erreicht ist.

Schoko-Minz-Eis

Zutaten:


200 ml fettarme Milch
200 ml Sahne
50 g Puderzucker
50 g Schokoraseln
Pefferminz-Extrakt

Zubereitung:

Geben Sie Milch und Puderzucker in einen kleinen Topf und erhitzen Sie beides bei niedriger Flamme, bis sich der Zucker aufgelöst hat. Lassen Sie die Mischung abkühlen. Geben dann die Sahne und einige Tropfen Pfefferminz-Extrakt zur Milch. Geben Sie die Mischung bei laufendem Rührer in die innere Schüssel und fügen Sie die Schokoraseln hinzu, sobald die Masse zu gefrieren beginnt. Entnehmen Sie das Eis, sobald es die gewünschte Festigkeit hat.

SPEZIELLE ENTSORGUNGSHINWEISE FÜR VERBRAUCHER IN DEUTSCHLAND

Entsorgen Sie Ihre Altgeräte fachgerecht. Dadurch wird gewährleistet, dass die Altgeräte umweltgerecht verwertet und negative Auswirkungen auf die Umwelt und menschliche Gesundheit vermieden werden. Bei der Entsorgung sind folgende Regeln zu beachten:

- Jeder Verbraucher ist gesetzlich verpflichtet, Elektro- und Elektronikaltgeräte (Altgeräte) sowie Batterien und Akkus getrennt vom Hausmüll zu entsorgen. Sie erkennen die entsprechenden Altgeräte durch folgendes Symbol der durchgestrichene Mülltonne (WEEE Symbol). 
- Sie haben Altbatterien und Altakkumulatoren, die nicht vom Altgerät umschlossen sind, sowie Lampen, die zerstörungsfrei aus dem Altgerät entnommen werden können, vor der Abgabe an einer Entsorgungsstelle vom Altgerät zerstörungsfrei zu trennen.
- Bestimmte Lampen und Leuchtmittel fallen ebenso unter das Elektro- und Elektronikgesetz und sind dementsprechend wie Altgeräte zu behandeln. Ausgenommen sind Glühlampen und Halogenlampen. Entsorgen Sie Glühlampen und Halogenlampen bitte über den Hausmüll, sofern Sie nicht das WEEE Symbol tragen.
- Jeder Verbraucher ist für das Löschen von personenbezogenen Daten auf dem Elektro- bzw. Elektronikgerät selbst verantwortlich.

Rücknahmepflicht der Vertreiber

Vertreiber mit einer Verkaufsfläche für Elektro- und Elektronikgeräte von mindestens 400 Quadratmetern sowie Vertreiber von Lebensmitteln mit einer Gesamtverkauffläche von mindestens 800 Quadratmetern, die mehrmals im Kalenderjahr oder dauerhaft Elektro- und Elektronikgeräte anbieten und auf dem Markt bereitstellen, sind verpflichtet,

- 1 bei der Abgabe eines neuen Elektro- oder Elektronikgerätes an einen Endnutzer ein Altgerät des Endnutzers der gleichen Geräteart, das im Wesentlichen die gleichen Funktionen wie das neue Gerät erfüllt, am Ort der Abgabe oder in unmittelbarer Nähe hierzu unentgeltlich zurückzunehmen und
- 2 auf Verlangen des Endnutzers Altgeräte, die in keiner äußeren Abmessung größer als 25 Zentimeter sind, im Einzelhandelsgeschäft oder in unmittelbarer Nähe hierzu unentgeltlich zurückzunehmen; die Rücknahme darf nicht an den Kauf eines Elektro- oder Elektronikgerätes geknüpft werden und ist auf drei Altgeräte pro Geräteart beschränkt.

- Bei einem Vertrieb unter Verwendung von Fernkommunikationsmitteln ist die unentgeltliche Abholung am Ort der Abgabe auf Elektro- und Elektronikgeräte der Kategorien 1, 2 und 4 gemäß § 2 Abs. 1 ElektroG, nämlich „Wärmeüberträger“, „Bildschirmgeräte“ (Oberfläche von mehr als 100 cm²) oder „Großgeräte“ (letztere mit mindestens einer äußeren Abmessung über 50 Zentimeter) beschränkt. Für andere Elektro- und Elektronikgeräte (Kategorien 3, 5, 6) ist eine Rückgabemöglichkeit in zumutbarer Entfernung zum jeweiligen Endnutzer zu gewährleisten.
- Altgeräte dürfen kostenlos auf dem lokalen Wertstoffhof oder in folgenden Sammelstellen in Ihrer Nähe abgegeben werden:
www.take-e-back.de
- Für Elektro- und Elektronikgeräte der Kategorien 1, 2 und 4 an bieten wir auch die Möglichkeit einer unentgeltlichen Abholung am Ort der Abgabe. Beim Kauf eines Neugeräts haben sie die Möglichkeit eine Altgerät abholung über die Webseite auszuwählen.
- Batterien können überall dort kostenfrei zurückgegeben werden, wo sie verkauft werden (z. B. Super-, Bau-, Drogeriemarkt). Auch Wertstoff- und Recyclinghöfe nehmen Batterien zurück. Sie können Batterien auch per Post an uns zurücksenden. Altbatterien in haushaltsüblichen Mengen können Sie direkt bei uns von Montag bis Freitag zwischen 08:00 und 16:00 Uhr unter der folgenden Adresse unentgeltlich zurückgeben:

Chal-Tec Fulfillment GmbH
Norddeutschlandstr. 3
47475 Kamp-Lintfort

- Wichtig zu beachten ist, dass Lithiumbatterien aus Sicherheitsgründen vor der Rückgabe gegen Kurzschluss gesichert werden müssen (z. B. durch Abkleben der Pole).
- Finden sich unter der durchgestrichenen Mülltonne auf der Batterie zusätzlich die Zeichen Cd, Hg oder Pb ist das ein Hinweis darauf, dass die Batterie gefährliche Schadstoffe enthält. (»Cd« steht für Cadmium, »Pb« für Blei und »Hg« für Quecksilber).

Hinweis zur Abfallvermeidung

Indem Sie die Lebensdauer Ihrer Altgeräte verlängern, tragen Sie dazu bei, Ressourcen effizient zu nutzen und zusätzlichen Müll zu vermeiden. Die Lebensdauer Ihrer Altgeräte können Sie verlängern indem Sie defekte Altgeräte reparieren lassen. Wenn sich Ihr Altgerät in gutem Zustand befindet, könnten Sie es spenden, verschenken oder verkaufen.

Erdbeereis

Zutaten:

250 g frische Erdbeeren
100 g Puderzucker
100 g Sahne
Zitronensaft von 1/2 Zitrone

Zubereitung:

Pürieren Sie die Erdbeeren und geben Sie die übrigen Zutaten hinzu. Geben Sie die Mischung bei laufendem Rührer in die innere Schüssel und lassen Sie sie solange darin, bis die gewünschte Festigkeit erreicht ist.

HINWEISE ZUR ENTSORGUNG



Wenn es in Ihrem Land eine gesetzliche Regelung zur Entsorgung von elektrischen und elektronischen Geräten gibt, weist dieses Symbol auf dem Produkt oder auf der Verpackung darauf hin, dass dieses Produkt nicht im Hausmüll entsorgt werden darf. Stattdessen muss es zu einer Sammelstelle für das Recycling von elektrischen und elektronischen Geräten gebracht werden. Durch regelkonforme Entsorgung schützen Sie die Umwelt und die Gesundheit Ihrer Mitmenschen vor negativen Konsequenzen. Informationen zum Recycling und zur Entsorgung dieses Produkts, erhalten Sie von Ihrer örtlichen Verwaltung oder Ihrem Hausmüllentsorgungsdienst.

HERSTELLER & IMPORTEUR (UK)

Hersteller:

Chal-Tec GmbH, Wallstraße 16, 10179 Berlin, Deutschland.

Importeur für Großbritannien:

Berlin Brands Group UK Limited
PO Box 42
272 Kensington High Street
London, W8 6ND
United Kingdom

Dear Customer,

Congratulations on purchasing this device. Please read the following instructions carefully and follow them to prevent possible damages. We assume no liability for damage caused by disregard of the instructions and improper use. Scan the QR code to get access to the latest user manual and more product information.



CONTENT

Safety Instructions	16
Product Overview	18
Before first Use	18
Use and Operation	19
Cleaning and Care	21
Troubleshooting	22
Recipes	23
Disposal Considerations	24
Manufacturer & Importer (UK)	24

TECHNICAL DATA

Item number	10028924, 10028925
Power supply	220-240 V ~ 50-60 Hz
Power consumption	7,3 - 9,5 W

SAFETY INSTRUCTIONS

- Read all the safety and operating instructions carefully and retain them for future reference.
- Ensure the voltage is compliant with the voltage range stated on the rating label, and ensure the earthing of the socket is in good condition.
- If the supply cord is damaged, it must be replaced by the manufacturer or its service agent or a similarly qualified person in order to avoid a hazard.
- Do not upend this product or incline it over a 45° angle.
- To protect against risk of electric shock, do not pour water on cord, plug and ventilation, immerse the appliance in water or any other liquid.
- Unplug the appliance after using or before cleaning.
- Keep the appliance 8 cm from other objects to ensure the good heat releasing.
- Do not use the accessories which are not recommended by Manufacturer.
- This appliance can be used by children aged from 8 years and above and persons with reduced physical, sensory or mental capabilities or lack of experience and knowledge if they have been given supervision or instruction concerning use of the appliance in a safe way and understand the hazards involved. Children shall not play with the appliance. Cleaning and user maintenance shall not be made by children without supervision. Children should be supervised to ensure that they do not play with the appliance.
- Do not use the appliance close by flames, hot plates or stoves.
- Do not switch on the power button frequently (ensure 5 min. interval at least) to avoid the damage of compressor.
- Metal sheet or other electric objects are not allowed to be inserted into the appliance to avoid fire and short circuit.
- When take out the ice cream, do not knock the barrel or edge of barrel to protect the barrel from damage.
- Do not switch on the power before install well the barrel or blender blade.
- The initial temperature of the ingredients is 25±5°C. Do not put the ingredients into freezer for pre-freeze, as it will easily make the blender blade blocked before the ice cream is in good condition.
- Do not remove the blender blade when the appliance is on working.
- Do not use outdoors.
- Never clean with scouring powders or hard implements.
- Do not store explosive substances such as aerosol cans with a flammable propellant in this appliance.
- This appliance is intended to be used in household and similar applications.

Special Notes

- When positioning the unit, make sure that the power cord is not pinched or damaged.
- Make sure that there are no multiple sockets or power supplies on the back of the unit.

To avoid contamination of food, please follow the instructions below:

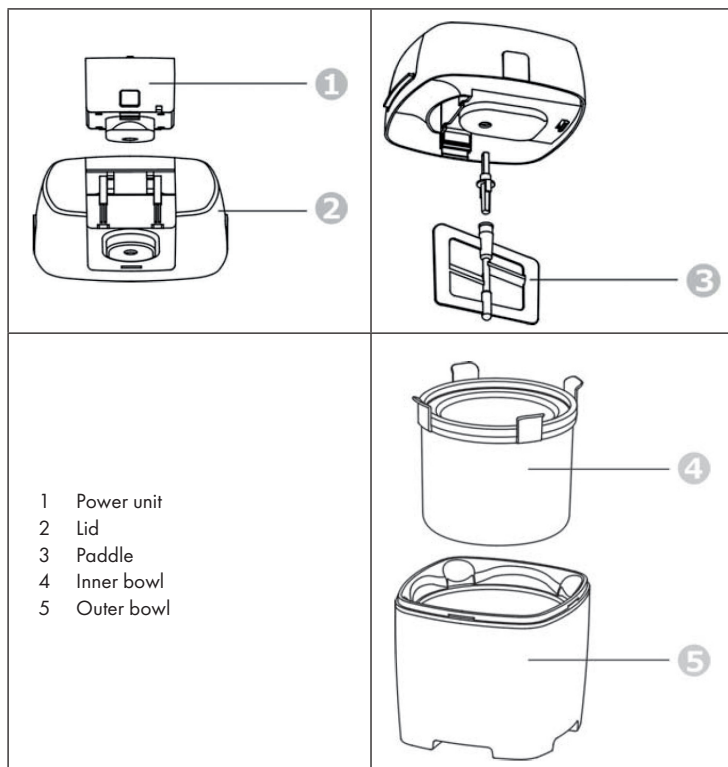
- Regularly clean surfaces that may come into contact with food.



WARNING

When using, servicing and disposing of the unit, pay attention to the left symbol on the rear of the unit or on the compressor. This symbol warns of possible fires. There are flammable substances in the refrigerant lines and in the compressor. Keep the appliance away from sources of fire during use, maintenance and disposal.

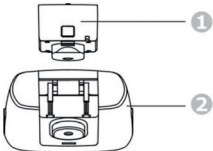
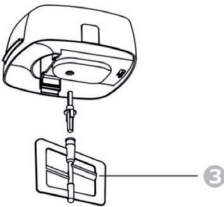
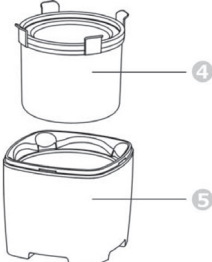
PRODUCT OVERVIEW


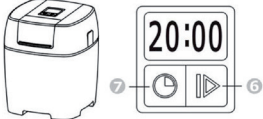


BEFORE FIRST USE

1. Remove all of the packaging.
2. Wash the parts: see "Cleaning and Care".
3. Eight hours in advance, place the inner bowl into a freezer.
4. Prepare the ice cream or sorbet mix (see „Recipes“). Allow the mix to cool in the refrigerator.

USE AND OPERATION

1	2	3
		
<p>Fit the power unit into the lid, It will click into place.</p>	<p>Fit the paddle into the power unit.</p>	<p>Take the inner bowl from the freezer and put it into the outer bowl.</p>

4	5
	
<p>Lower the assembled lid/power unit/paddle onto the bowl and It will click into place.</p>	<p>Insert the plug into outlet, and a "beep" can be heard immediately. The running time "20:00" is indicated automatically on LCD.</p>

6	7
20→21→23→→→38→39→40 ↑ _____ ↓	STOP _____ START ↑ _____ ↓
Each time the Reset button is pressed, the running time is added one minute with a “beep” in sequence:	You can choose the running time from 20 minutes to 40 minutes. Each time the Power button is pressed, the machine is changed with a “beep” in sequence.
8	9
Press the Power button after the running time is set. The machine is turned on, the remaining time “XX:XX” is indicated on LCD and counts down at once.	Before adding the mixture you can stop the machine and reset the running time again that you want.
10	11
1 Use the chute and pour the ice cream or sorbet mix into the inner bowl. When pouring mixture into the bowl, always stop at least 5 cm (2 inch) from the top, as the mixture will increase in volume during freezing.	1 Allow the mixture to churn until frozen or the desired consistency is reached. This can take up to 15 to 30 minutes, but most recipes will be ready in less time.

Important Notes on Use

- Do not stop and start the machine during the freezing process, as the mixture may freeze in contact with the bowl and prevent movement of the paddle.
- To avoid overheating the motor, the direction of rotation will change if the mixture becomes too thick. If the direction of rotation continues to change, stop the machine when the mixture is ready.
- In the unlikely event of the motor overheating, a safety cut out will operate causing the motor to stop. If this happens, unplug the machine and allow the power unit to cool.
- For the best result of ice cream, the paddle will contact with the inside of the inner bowl when the paddle moves.
- When the setting time is over, the machine is stopped automatically, unplug the machine and remove the power unit/lid. The ice cream is ready to serve.

- The ice cream produced should be a soft spoonable type. This can be transferred to a separate container for storage in the freezer or if you wish to firm the ice cream before eating.
- Do not use metal utensils to remove mix from the bowl.

Important Notes on Use of the Inner Bowl

- Do not remove the inner bowl from the freezer until ready to make ice cream..
- We suggest that you keep the inner bowl in the freezer so that it is ready for use. Place in a plastic bag before freezing. Freeze the inner bowl in the upright position.
- Always make sure the inner bowl is thoroughly dry before placing in the freezer.
- Do not puncture or heat the inner bowl.
- The inner bowl should be placed in a freezer that is operating at a temperature of -18 °C or below for 8 hours before use.
- For best results always refrigerate the ingredients before making ice cream.
- The addition of alcohol to recipes inhibits the freezing process.

CLEANING AND CARE

Important Hints on Cleaning

- Always switch off, unplug and dismantle before cleaning.
- Never put the power unit in water or let the cord or plug get wet.
- Do not wash parts in the dishwasher.
- Do not clean with scouring powders, steel wool pads, or other abrasive materials.

Inner Bowl

Allow the inner bowl to reach room temperature before attempting to clean. Take out the inner bowl and wash the inside of the bowl, then dry thoroughly. Do not immerse in water.

Outer Bowl

Wash then dry thoroughly.

Paddle

Remove the paddle from the power unit. Wash then dry thoroughly.

Lid

Wash the lid then dry thoroughly.

Power unit

Wipe with a damp cloth, then dry.

TROUBLESHOOTING

Problem	Possible Cause	Solution
The ice cream maker does not work.	There is a power failure. A house fuse has blown.	Ensure the maker is plugged in and the power socket is turned on.
Ice cream maker can not finish the ice cream.	The maker is placed too close to a heat source. No sufficient ventilation.	Keep the cooler away from sunshine or other heat sources. Place the ice cream maker in good ventilation and keep any items away from the fans.
	The lid is opened too frequently or for a long period of time.	Close the lid tightly and do not open the lid too frequently in operation.

RECIPES

Banana Ice Cream

Ingredients:

1 Large ripe banana
200 ml Skimmed milk
100 ml Heavy cream
50 g Confectioner's sugar

Preparation:

Mash the bananas until smooth. Mix in the milk, heavy cream and sugar. Pour the mixture into the freezer bowl with the paddle running. Allow to freeze until the desired consistency is achieved.

Raspberry Frozen Yoghurt

Ingredients:

200 g Fresh raspberries
100 g Confectioner's sugar
200 ml Natural yoghurt

Preparation:

Mash the raspberries or puree them. For a smooth result remove the pips by sieving. Add the sugar and natural yoghurt and mix together. Pour the mixture into the freezer bowl with the paddle running. Allow to freeze until the desired consistency is achieved.

Chocolate Mint Ice Cream

Ingredients:

200 ml Skimmed milk
50 g Confectioner's sugar
200 ml Heavy cream
Peppermint extract
Grated chocolate

Preparation:

Place the milk and sugar into a saucepan. Place over a low heat and stir until the sugar has dissolve, then leave until cold. Stir the cream and a few drops of the peppermint essence into cooled milk. Pour the mixture into freezer bowl with the paddle running. When the mixture starts to freeze add the grated chocolate down the chute. Allow to freeze until the desired consistency is achieved.

Strawberry Ice Cream

Ingredients:

250 g fresh strawberries
100 g Confectioner's sugar
100 ml Heavy cream
Juice from 1/2 small size lemon

Preparation:

Puree the strawberries until smooth, add the remaining ingredients. Pour the mixture into the freezer bowl with the paddle running. Allow the mixture to freeze until the desired consistency is achieved.

DISPOSAL CONSIDERATIONS



If there is a legal regulation for the disposal of electrical and electronic devices in your country, this symbol on the product or on the packaging indicates that this product must not be disposed of with household waste. Instead, it must be taken to a collection point for the recycling of electrical and electronic equipment. By disposing of it in accordance with the rules, you are protecting the environment and the health of your fellow human beings from negative consequences. For information about the recycling and disposal of this product, please contact your local authority or your household waste disposal service.

MANUFACTURER & IMPORTER (UK)

Manufacturer:

Chal-Tec GmbH, Wallstrasse 16, 10179 Berlin, Germany.

Importer for Great Britain:

Berlin Brands Group UK Limited
PO Box 42
272 Kensington High Street
London, W8 6ND
United Kingdom

Estimado cliente:

Le felicitamos por la adquisición de este producto. Lea atentamente el siguiente manual y siga cuidadosamente las instrucciones de uso con el fin de evitar posibles daños. La empresa no se responsabiliza de los daños ocasionados por un uso indebido del producto o por haber desatendido las indicaciones de seguridad. Escanee el código QR para obtener acceso al manual de usuario más reciente y otra información sobre el producto:



ÍNDICE DE CONTENIDOS

Indicaciones de seguridad	26
Descripción del aparato	28
Antes del primer uso	28
Puesta en marcha y uso	29
Limpieza y cuidado	31
Resolución de problemas	32
Recetario	33
Indicaciones sobre la retirada del aparato	34
Fabricante e importador (Reino Unido)	34

DATOS TÉCNICOS

Número de artículo	10028924, 10028925
Suministro eléctrico	220-240 V ~ 50-60 Hz
Potencia	7,3 - 9,5 W

INDICACIONES DE SEGURIDAD

- Lea atentamente estas indicaciones y conserve el manual de instrucciones para consultas posteriores.
- Antes de utilizar el aparato, compruebe la tensión del mismo en la placa técnica y conéctelo a tomas de corriente que se adecuen a esos valores.
- Si el cable de alimentación está dañado deberá ser reparado por un servicio técnico autorizado o una persona igualmente cualificada.
- No vuelque el aparato ni lo incline más de 45°.
- Nunca sumerja el aparato completamente en agua ni en ningún otro líquido y asegúrese de que ni el enchufe ni el cable de alimentación se mojan.
- Desenchufe el aparato cuando no lo utilice o al limpiarlo.
- Deje una distancia de 8 cm alrededor de la máquina para garantizar suficiente ventilación.
- Utilice accesorios expresamente recomendados por el fabricante.
- Las personas, incluidos niños, con discapacidades físicas, psíquicas o sensoriales o carentes de la experiencia y conocimiento necesarios no podrán utilizar el aparato salvo que estén bajo supervisión o hayan sido previamente instruidas sobre su utilización y las indicaciones de seguridad y se hayan familiarizado con sus funciones. No deje que los niños jueguen con el aparato.
- No utilice el aparato cerca de fuentes de ignición ni fogones u hornos calientes.
- No apague y encienda el aparato varias veces seguidas. Espere durante al menos 5 minutos antes de encender el aparato de nuevo para no dañar el compresor.
- No introduzca chapas ni otros objetos eléctricos en el aparato para evitar un incendio o un cortocircuito.
- Al sacar el helado no golpee el recipiente ni el canto del mismo para no dañarlo.
- Encienda el aparato cuando haya colocado el recipiente y la pala mezcladora.
- La temperatura inicial de los ingredientes es de 25±5 °C. No congele previamente los ingredientes, podría bloquear la pala mezcladora antes de que el helado esté listo.
- No retire la pala mezcladora mientras esté en funcionamiento.
- No utilice este aparato al aire libre.
- No limpie el aparato con polvos o esponjas abrasivas.
- No almacene en el aparato sustancias explosivas, como sprays con gases propulsores inflamables.
- Este aparato no está indicado para un uso comercial, sino doméstico o similar.

Notas especiales

- Cuando coloque la unidad, asegúrese de que el cable de alimentación no esté pellizcado ni dañado.
- Asegúrese de que no haya varias tomas o fuentes de alimentación en la parte posterior de la unidad.

Para evitar la contaminación de los alimentos, siga las siguientes instrucciones:

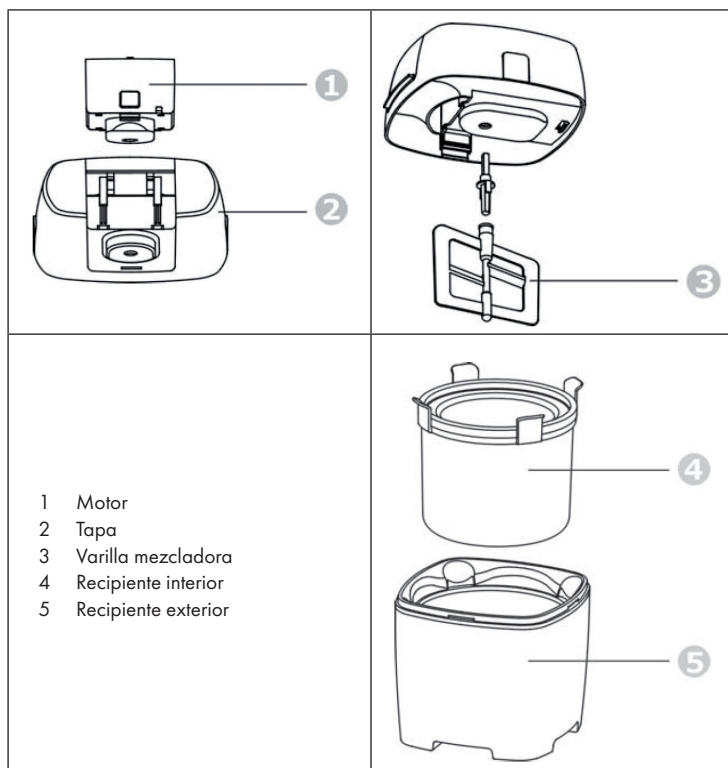
- Limpie regularmente las superficies que puedan entrar en contacto con los alimentos.



ADVERTENCIA

Cuando utilice, repare y elimine la unidad, preste atención al símbolo izquierdo en la parte posterior de la unidad o en el compresor. Este símbolo advierte de posibles incendios. Hay sustancias inflamables en las líneas de refrigerante y en el compresor. Mantenga el aparato alejado de fuentes de fuego durante su uso, mantenimiento y eliminación.

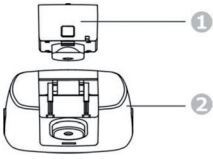
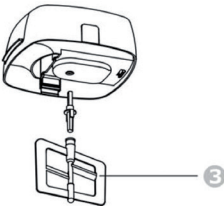
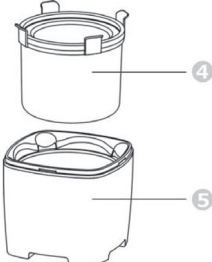
DESCRIPCIÓN DEL APARATO


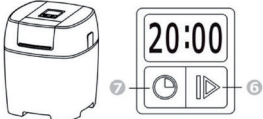


ANTES DEL PRIMER USO

1. Retire el material de embalaje.
2. Lave todas las piezas con agua (consulte "Limpieza y cuidado").
3. Introduzca el recipiente interior al menos durante 8 horas en el congelador.
4. Prepare los ingredientes para el helado (consulte "Recetario") e introduzca la mezcla en el frigorífico.

PUESTA EN MARCHA Y USO

1	2	3
		
<p>Encaje el motor en la tapa hasta que quede fijo.</p>	<p>Encaje la varilla en el motor.</p>	<p>Retire el recipiente interior del congelador e introdúzcalo en el recipiente exterior.</p>

4	5
	
<p>Encaje la tapa con el motor y la varilla en el recipiente para el helado.</p>	<p>Enchufe el aparato. Este emitirá un pitido y en el display aparecerá "20:00".</p>

6	7
20→21→23→→→38→39→40 	STOP → START
<p>Cada vez que pulse el botón Reset (7) el tiempo aumentará en un minuto acompañado de una señal acústica. Puede ajustar el tiempo entre 20 y 40 minutos.</p>	<p>Cada vez que pulse el botón Power (6), el aparato se pondrá en marcha o se detendrá y emitirá además un pitido.</p>
8	9
<p>Pulse el botón Power cuando haya ajustado el tiempo. En el display aparecerá la cuenta atrás del tiempo seleccionado.</p>	<p>Antes de introducir la mezcla, puede detener la máquina y modificar el tiempo si lo considera oportuno. El aparato debe estar encendido antes de introducir la mezcla en el recipiente para que no se congele en el recipiente interior.</p>
10	11
<p>1 Vierta la mezcla preparada en el recipiente interior y deje 5 cm de espacio en la parte superior, pues la mezcla aumentará su volumen durante la preparación.</p>	<p>1 Deje la mezcla en el aparato hasta que se haya conseguido la consistencia deseada. Normalmente necesitará entre 15 y 30 minutos.</p>

Indicaciones de uso importantes

- No apague ni encienda el aparato durante el proceso de congelación para que el helado no se pegue al recipiente interior y bloquee la varilla.
- Para evitar que el motor se sobrecaliente, la varilla cambiará su dirección de movimiento cuando el helado haya alcanzado cierta consistencia. Detenga el aparato cuando cambie la dirección de movimiento. En caso de que el motor se sobrecaliente, el mecanismo de seguridad del aparato lo detendrá automáticamente. En ese caso, desenchufe la heladera y deje que se enfríe antes de seguir utilizándola.
- Para conseguir los mejores resultados, la varilla tocará la pared del recipiente interior mientras esté en funcionamiento.

- Cuando haya transcurrido el tiempo seleccionado, el aparato se detendrá automáticamente. Desenchúfelo antes de retirar la tapa. El helado está listo para consumir, aunque puede que esté más cremoso de lo habitual. Si quiere conseguir una mayor consistencia, transféralo a otro recipiente e introdúzcalo en el congelador.
- No utilice objetos de metal para retirar el helado del recipiente de la heladera.

Indicaciones importantes con respecto al recipiente interior

- Retire el recipiente interior del congelador antes de preparar el helado. Conserve el recipiente interior en el congelador para que la máquina siempre esté lista para usarse. Guarde el recipiente interior en una bolsa de plástico y colóquelo verticalmente en el congelador.
- Asegúrese de que el recipiente interior está seco antes de meterlo en el congelador.
- No pinche ni caliente el recipiente.
- El congelador deberá estar a una temperatura de $-18\text{ }^{\circ}\text{C}$ o menos. Deje el recipiente al menos 8 horas en el congelador antes de preparar el helado.
- Para conseguir los mejores resultados, deje que los ingredientes para el helado se enfríen antes de prepararlos. Si añade alcohol al proceso evitará que la mezcla se congele.

LIMPIEZA Y CUIDADO

Indicaciones de limpieza importantes

- Desenchufe el aparato antes de desmontarlo o limpiarlo.
- Nunca sumerja el aparato, el enchufe ni el cable de alimentación en agua ni en ningún otro líquido.
- No lave las piezas de la heladera en el lavavajillas.
- No utilice esponjas abrasivas, lana de acero ni otro producto abrasivo para limpiar la heladera.

Recipiente interior

Espere hasta que el recipiente interior haya alcanzado la temperatura ambiente.

Retire el recipiente y limpie su interior. No lo sumerja completamente en agua y séquelo completamente tras su limpieza.

Recipiente exterior

Frótelo y séquelo completamente.

Varilla

Retire la varilla del acople del motor. Lávela y séquela.

Tapa

Lave y seque la tapa completamente.

Motor

Frote el motor con un paño húmedo y séquelo.

RESOLUCIÓN DE PROBLEMAS

Problema	Posible causa	Solución
El aparato no funciona.	El aparato no está enchufado o el fusible está fundido.	Asegúrese de que el aparato esté conectado y encendido.
El aparato no puede terminar con la preparación del helado.	El aparato está cerca de una fuente de calor o hay poco espacio alrededor del aparato.	Coloque el aparato en un lugar fresco y deje suficiente espacio alrededor del aparato.
	La tapa se ha abierto demasiadas veces o durante un periodo de tiempo prolongado.	Cierre la tapa y no la abra salvo que sea necesario.

RECETARIO

Helado de plátano

Ingredientes:

1 plátano maduro
200 ml de leche desnatada
100 ml de nata
50 g de azúcar glas

Preparación:

Aplaste el plátano con un tenedor. Añada la leche, la nata y el azúcar glas e introduzca la mezcla en el recipiente para removerla con la varilla hasta que haya alcanzado la consistencia deseada.

Helado de frambuesa y yogur

Ingredientes:

200 g de frambuesas frescas
100 g de azúcar glas
200 ml de yogur

Preparación:

Aplaste o triture las frambuesas. Para conseguir un puré más homogéneo, retire las pepitas con un colador. Añada el azúcar y el yogur. Introduzca la mezcla en el recipiente interior y remuévala con la varilla hasta que consiga la consistencia deseada.

Helado de menta y chocolate

Ingredientes:

200 ml de leche desnatada
200 ml de nata
50 g de azúcar glas
50 g de virutas de chocolate
Extracto de menta

Preparación:

Mezcle la leche y el azúcar glas en un cazo pequeño y caliéntelo a fuego lento hasta que el azúcar se haya disuelto. Deje que la mezcla se enfríe. Añada la nata y un poco de extracto de menta. Remuévalo todo lentamente con la varilla y añada las virutas de chocolate cuando la mezcla haya empezado a congelarse. Retire el helado cuando haya alcanzado la consistencia deseada.

Helado de fresa

Ingredientes:

250 g de fresas
100 g de azúcar glas
100 g de nata
Zumo de limón de medio limón

Preparación:

Triture las fresas y añada el resto de ingredientes. Ponga toda la mezcla en el recipiente interior para mezclarla con la varilla. Retire la mezcla cuando haya alcanzado la consistencia deseada.

INDICACIONES SOBRE LA RETIRADA DEL APARATO



Si en su país existe una disposición legal relativa a la eliminación de aparatos eléctricos y electrónicos, este símbolo estampado en el producto o en el embalaje advierte que no debe eliminarse como residuo doméstico. En lugar de ello, debe depositarse en un punto de recogida de reciclaje de aparatos eléctricos y electrónicos. Una gestión adecuada de estos residuos previene consecuencias potencialmente negativas para el medio ambiente y la salud de las personas. Puede consultar más información sobre el reciclaje y la eliminación de este producto contactando con su administración local o con su servicio de recogida de residuos.

FABRICANTE E IMPORTADOR (REINO UNIDO)

Fabricante:

Chal-Tec GmbH, Wallstraße 16, 10179 Berlín, Alemania.

Importador para Gran Bretaña:

Berlin Brands Group UK Limited
PO Box 42
272 Kensington High Street
London, W8 6ND
United Kingdom

Cher client,

Toutes nos félicitations pour l'acquisition de ce nouvel appareil. Veuillez lire attentivement les instructions suivantes de branchement et d'utilisation afin d'éviter d'éventuels dommages. Le fabricant ne saurait être tenu pour responsable des dommages dus au non-respect des consignes de sécurité et à la mauvaise utilisation de l'appareil. Scannez le QR-Code pour accéder à la dernière version du mode d'emploi et à d'autres informations concernant le produit:



SOMMAIRE

Consignes de sécurité	36
Aperçu de l'appareil	38
Avant la première utilisation	38
Mise en marche et utilisation	39
Nettoyage et entretien	41
Résolution des problèmes	42
Recettes	43
Informations sur le recyclage	44
Fabricant et importateur (UK)	44

FICHE TECHNIQUE

Numéro d'article	10028924, 10028925
Alimentation	220-240 V ~ 50-60 Hz
Puissance	7,3 - 9,5 W

CONSIGNES DE SÉCURITÉ

- Veuillez lire attentivement toutes les indications et conservez ce mode d'emploi soigneusement pour pouvoir le consulter à tout moment.
- Brancher l'appareil à une prise dont la tension correspond à celle indiquée sur la plaque signalétique de l'appareil.
- Si le cordon d'alimentation est endommagé, le faire remplacer par le fabricant, un atelier autorisé ou un professionnel qualifié.
- Ne pas retourner l'appareil et ne pas l'incliner à plus de 45°.
- Ne pas faire tremper l'appareil complètement dans l'eau ou tout autre liquide. S'assurer de ne pas mouiller le cordon d'alimentation et la fiche.
- Débrancher l'appareil lorsqu'il ne va pas être utilisé pendant une période prolongée ou pour le nettoyer.
- Maintenir un espace libre de 8 centimètres autour de l'appareil pour assurer une ventilation suffisante.
- Utiliser seulement les accessoires recommandés par le fabricant.
- Les enfants ainsi que les personnes dont les capacités physiques et mentales sont réduites doivent utiliser l'appareil uniquement après avoir été entièrement sensibilisés aux consignes de sécurité et aux fonctions de l'appareil par une personne responsable de leur sécurité. Veiller à ce que les enfants ne jouent pas avec l'appareil.
- Ne pas utiliser l'appareil à proximité de flammes, de plaques électriques chaudes ou de fours.
- Ne pas allumer et éteindre l'appareil plusieurs fois de suite. Attendre au moins 5 minutes avant de rallumer l'appareil pour ne pas endommager le compresseur.
- Ne pas introduire d'objets (métalliques ou non) dans l'appareil pour éviter tout risque d'incendie et de court-circuit.
- Pour extraire la glace, ne pas donner de coup sur l'appareil ou sur les bords du récipient pour ne pas les endommager.
- Ne pas allumer l'appareil avant d'avoir installé le récipient et les lames.
- La température des aliments doit être de 25 ± 5 °C. Ne pas pré-congeler les aliments avant de préparer la glace, ou les lames pourraient se bloquer.
- Ne pas retirer les lames lorsque l'appareil est en fonctionnement.
- Ne pas utiliser l'appareil en extérieur.
- Ne pas nettoyer l'appareil avec de la poudre abrasive ou avec une éponge abrasive.
- Ne pas stocker de substances explosives dans l'appareil telles que des bombes aérosols contenant du gaz facilement inflammable.
- L'appareil n'a pas été conçu pour un usage commercial, mais pour un usage domestique ou dans un environnement similaire.

Remarques particulières

- Lors du positionnement de l'appareil, assurez-vous que le cordon d'alimentation n'est pas pincé ou endommagé.
- Assurez-vous qu'il n'y a pas de prises multiples ou d'alimentations multiples à l'arrière de l'appareil.

Pour éviter la contamination des aliments, veuillez suivre les instructions ci-dessous :

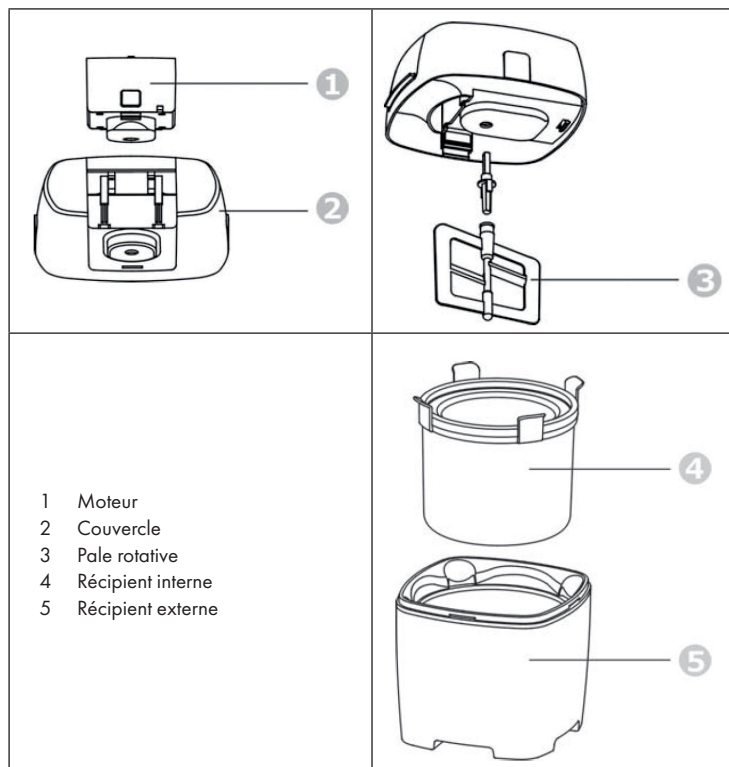
- Nettoyer régulièrement les surfaces qui peuvent entrer en contact avec les aliments.



MISE EN GARDE

Lors de l'utilisation, de l'entretien et de la mise au rebut de l'appareil, faites attention au symbole de gauche à l'arrière de l'appareil ou sur le compresseur. Ce symbole avertit d'un éventuel incendie. Il y a des substances inflammables dans les conduites de fluide frigorigène et dans le compresseur. Tenez l'appareil à l'écart de toute source d'incendie pendant son utilisation, son entretien et son élimination.

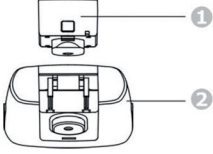
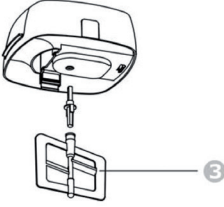
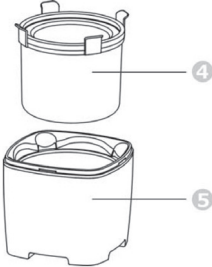
APERÇU DE L'APPAREIL

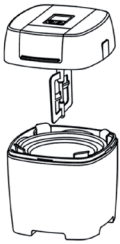
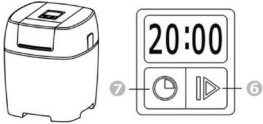


AVANT LA PREMIÈRE UTILISATION

1. Défaire l'emballage.
2. Nettoyer tous les éléments de l'appareil à l'eau claire (cf. « Nettoyage et entretien »)
3. Placer le récipient interne dans le congélateur pendant au moins 8 heures.
4. Préparer le mélange des ingrédients (cf. « Recettes ») et placer celui-ci dans le réfrigérateur.

MISE EN MARCHÉ ET UTILISATION

1	2	3
		
<p>Introduire le moteur dans le couvercle de sorte à l'encliqueter.</p>	<p>Introduire la pale rotative dans le moteur.</p>	<p>Sortir le récipient interne du congélateur et l'emboîter dans le récipient externe.</p>

4	5
	
<p>6. Chaque pression sur la touche « reset » (7) prolonge le temps de préparation d'une minute et produit un bip sonore. Le temps de préparation se règle entre 20 et 40 minutes.</p>	<p>7. Chaque pression sur la touche « power »</p>
<p>(6) démarre et arrête l'appareil successivement, tout en produisant un bip sonore.</p>	

6	7
20→21→23→→→38→39→40 	STOP → START
Chaque pression sur la touche « reset » (7) prolonge le temps de préparation d'une minute et produit un bip sonore. Le temps de préparation se règle entre 20 et 40 minutes.	Chaque pression sur la touche « power » (6) démarre et arrête l'appareil successivement, tout en produisant un bip sonore.
8	9
Appuyer sur la touche « power » après avoir paramétré le temps de préparation. L'affichage indiquera le temps restant ainsi que le décompte.	Avant d'introduire le mélange, il est possible d'arrêter la machine et de modifier de nouveau le réglage du temps, si nécessaire. Il faut mettre l'appareil en marche avant de verser le mélange dans le récipient, pour qu'il ne se congèle pas immédiatement contre les parois du récipient interne.
10	11
1 Verser le mélange dans le récipient interne et laisser un espace libre de 5 cm en surface, car le mélange deviendra plus volumineux pendant la congélation.	1 Laisser le mélange glacé dans l'appareil jusqu'à obtention de la consistance souhaitée, en règle générale au bout de 15 à 30 minutes.

Remarques importantes sur l'utilisation de l'appareil

- Ne pas allumer ou éteindre l'appareil pendant le processus de congélation pour éviter que le mélange de glace ne se durcisse au contact du récipient interne et n'entrave la pale rotative.
- Pour éviter la surchauffe du moteur, le sens de rotation s'inverse dès que la glace devient trop épaisse. Arrêter l'appareil dès que la pale change de sens de rotation. En cas de surchauffe du moteur, un mécanisme intégré de sécurité s'active automatiquement et arrête l'appareil. Si tel est le cas, débrancher l'appareil et le laisser refroidir avant de l'utiliser de nouveau.
- Pour un résultat optimal, la pale rotative effleure les parois du récipient interne pendant l'opération.

- Dès que le temps de préparation est écoulé, l'appareil s'arrête automatiquement. Débrancher l'appareil avant de soulever le couvercle. La glace est désormais prête à être consommée. La crème glacée est encore quelque peu crémeuse après la fin de sa fabrication. Pour obtenir une glace plus dure, transvaser le contenu dans un autre récipient et le mettre au congélateur encore un moment.
- Ne pas utiliser d'objets métalliques pour retirer la glace du récipient.

Remarques importantes sur le récipient interne

- Sortir le récipient interne du congélateur juste avant la préparation de la glace. Conserver le récipient interne au congélateur pour qu'il soit toujours prêt à l'emploi. Emballer le récipient dans un sac plastique et le mettre à plat dans le congélateur.
- Veiller à ce que le récipient interne soit sec avant de le mettre au congélateur.
- Ne pas percer le récipient interne et ne pas le réchauffer.
- Le congélateur dans lequel le récipient est conservé doit avoir une température égale ou inférieure à -18 °C. Laisser le récipient au congélateur pendant au moins 8 heures avant de préparer la glace.
- Pour un résultat optimal, laisser les ingrédients refroidir au réfrigérateur avant la préparation de la glace. L'ajout d'alcool ralentit le processus de congélation.

NETTOYAGE ET ENTRETIEN

Remarques importantes sur le nettoyage

- Débrancher l'appareil avant de le démonter et de le nettoyer.
- Ne pas plonger l'appareil, la fiche et le cordon d'alimentation dans l'eau ou dans tout autre liquide.
- Ne pas laver les composants dans un lave-vaisselle.
- Ne pas utiliser d'éponge abrasive, d'éponge en laine d'acier ou de détergent pour nettoyer l'appareil.

Récipient interne

Attendre que le récipient interne soit à température ambiante. Retirer le récipient et en nettoyer les parois internes. Ne pas plonger entièrement le récipient dans l'eau. Le sécher méticuleusement après nettoyage.

Récipient externe

Nettoyer le récipient externe et le sécher méticuleusement.

Pale rotative

Retirer la pale rotative du moteur. La laver et la sécher méticuleusement.

Couvercle

Laver le couvercle et le sécher méticuleusement

Moteur

Essuyer le moteur à l'aide d'un chiffon humide et le sécher.

RÉSOLUTION DES PROBLÈMES

Problème	Cause possible	Solution
L'appareil ne fonctionne pas.	L'appareil n'est pas allumé ou bien le fusible est hors service.	Assurez-vous que l'appareil est bien branché et allumé.
L'appareil ne peut pas terminer la préparation de la glace.	L'appareil est à proximité d'une source de chaleur ou l'appareil n'est pas bien ventilé.	Installez l'appareil dans un endroit frais et laissez suffisamment de place autour de lui pour permettre à l'air de circuler.
	Le couvercle a été enlevé trop souvent ou trop longtemps.	Fermez bien le couvercle et ne l'ouvrez pas trop souvent.

RECETTES

Sorbet à la banane

Ingrédients :

1 banane mûre
200 ml de lait allégé en matières grasses
100 ml de crème
50 g de sucre glace

Préparation :

Écraser les bananes avec une fourchette. Incorporer le lait, la crème et le sucre glace. Verser le mélange dans le récipient interne pendant la rotation de la pale et l'y laisser jusqu'à obtention de la consistance souhaitée.

Sorbet aux framboises et au yaourt

Ingrédients :

200 g de framboises fraîches
100 g de sucre glace
200 ml de yaourt

Préparation :

Écraser grossièrement les framboises ou en faire un coulis. Pour obtenir un coulis fluide, séparer les grains avec une passoire. Ajouter le sucre glace et le yaourt. Verser le mélange dans le récipient interne pendant la rotation de la pale et l'y laisser jusqu'à obtention de la consistance souhaitée.

Glace menthe-chocolat

Ingrédients :

200 ml de lait allégé en matières grasses
200 ml de crème
50 g de sucre glace
50 g de copeaux de chocolat
Extrait de menthe

Préparation :

Verser le lait et le sucre glace dans une petite casserole et chauffer le tout à feu bas, jusqu'à dissolution du sucre. Laisser le mélange refroidir. Incorporer la crème et l'extrait de menthe au lait. Verser le mélange dans le récipient interne pendant la rotation de la pale puis ajouter les copeaux de chocolat dès que le mélange commence à congeler. Retirer la glace après obtention de la consistance souhaitée.

Sorbet à la fraise

Ingrédients :

250 g de fraises fraîches
100 g de sucre glace
100 ml de crème
Jus de citron de ½ citron

Préparation :

Écraser les fraises et ajouter les autres ingrédients. Verser le mélange dans le récipient interne pendant la rotation de la pale et l'y laisser jusqu'à obtention de la consistance souhaitée.

INFORMATIONS SUR LE RECYCLAGE



S'il existe une réglementation pour l'élimination ou le recyclage des appareils électriques et électroniques dans votre pays, ce symbole sur le produit ou sur l'emballage indique que cet appareil ne doit pas être jeté avec les ordures ménagères. Vous devez le déposer dans un point de collecte pour le recyclage des équipements électriques et électroniques. La mise au rebut conforme aux règles protège l'environnement et la santé de vos semblables des conséquences négatives. Pour plus d'informations sur le recyclage et l'élimination de ce produit, veuillez contacter votre autorité locale ou votre service de recyclage des déchets ménagers.

FABRICANT ET IMPORTATEUR (UK)

Fabricant :

Chal-Tec GmbH, Wallstraße 16, 10179 Berlin, Allemagne.

Importateur pour la Grande Bretagne :

Berlin Brands Group UK Limited
PO Box 42
272 Kensington High Street
London, W8 6ND
United Kingdom

Gentile cliente,

La ringraziamo per aver acquistato il dispositivo. La preghiamo di leggere attentamente le seguenti istruzioni per l'uso e di seguirle per evitare possibili danni tecnici. Non ci assumiamo alcuna responsabilità per danni scaturiti da una mancata osservazione delle avvertenze di sicurezza e da un uso improprio del dispositivo. Scansionare il codice QR seguente, per accedere al manuale d'uso più attuale e per ricevere informazioni sul prodotto.



INDICE

Avvertenze di sicurezza	46
Descrizione del prodotto	48
Avvertenze per il primo utilizzo	48
Messa in funzione e utilizzo	49
Pulizia e manutenzione	51
risoluzione dei problemi	52
Ricette	53
Avviso di smaltimento	54
Produttore e importatore (UK)	54

DATI TECNICI

Articolo numero	10028924, 10028925
Alimentazione	220-240 V ~ 50-60 Hz
Potenza	7,3 - 9,5 W

AVVERTENZE DI SICUREZZA

- Leggere attentamente tutte le indicazioni di sicurezza e conservare il presente libretto d'istruzioni per consultazioni future.
- Prima di accendere il dispositivo, controllare la tensione sulla targhetta identificativa e collegare il dispositivo solo a prese con tensione corrispondente a quella indicata.
- Nel caso in cui il cavo di rete sia danneggiato, questo deve essere sostituito dal produttore, da un centro assistenza specializzato o da una persona qualificata.
- Non capovolgere il dispositivo e non inclinarlo più di 45°.
- Non immergere il dispositivo in acqua o in altri liquidi e prestare attenzione che la spina e il cavo di rete non si bagnino.
- Staccare la spina dalla presa in caso di inutilizzo prolungato o prima di pulirlo.
- Lasciare 8 cm di spazio intorno al dispositivo, per garantire un'adeguata circolazione dell'aria.
- Utilizzare solo accessori autorizzati dal produttore.
- I bambini, le persone con limiti fisici e mentali dovrebbero usare il dispositivo solo se un supervisore ha prima illustrato loro le funzioni e le avvertenze di sicurezza. Prestare attenzione che i bambini non giochino con il dispositivo.
- Non utilizzare il dispositivo nelle vicinanze di fiamme vive, fornelli accesi o forni.
- Non accendere e spegnere il dispositivo più volte consecutive. Attendere almeno 5 minuti prima di riaccendere il dispositivo per non danneggiare il compressore.
- Non infilare oggetti nel dispositivo per evitare il pericolo d'incendio o di corto circuito.
- Rimuovere con la massima cautela il gelato dal contenitore per danneggiarlo.
- Accendere il dispositivo solamente dopo aver inserito il contenitore e la lama per mescolare.
- La temperatura per gli ingredienti è di $25\pm 5^{\circ}\text{C}$. Non preraffreddare gli ingredienti, altrimenti la lama per mescolare potrebbe bloccarsi prima di terminare la preparazione.
- Rimuovere la lama per mescolare solo quando questa non è più in funzione.
- Non utilizzare il dispositivo all'aperto.
- Non pulire il dispositivo con polveri o spugne abrasive.
- Non conservare all'interno del dispositivo sostanze esplosive come ad esempio bombolette spray contenenti gas propellenti.
- Il dispositivo non è destinato ad un uso commerciale, ma esclusivamente per un uso domestico e in ambienti simili.

Note speciali

- Quando si posiziona l'unità, assicurarsi che il cavo di alimentazione non sia schiacciato o danneggiato.
- Assicurarsi che non vi siano prese multiple o alimentatori sul retro dell'unità.

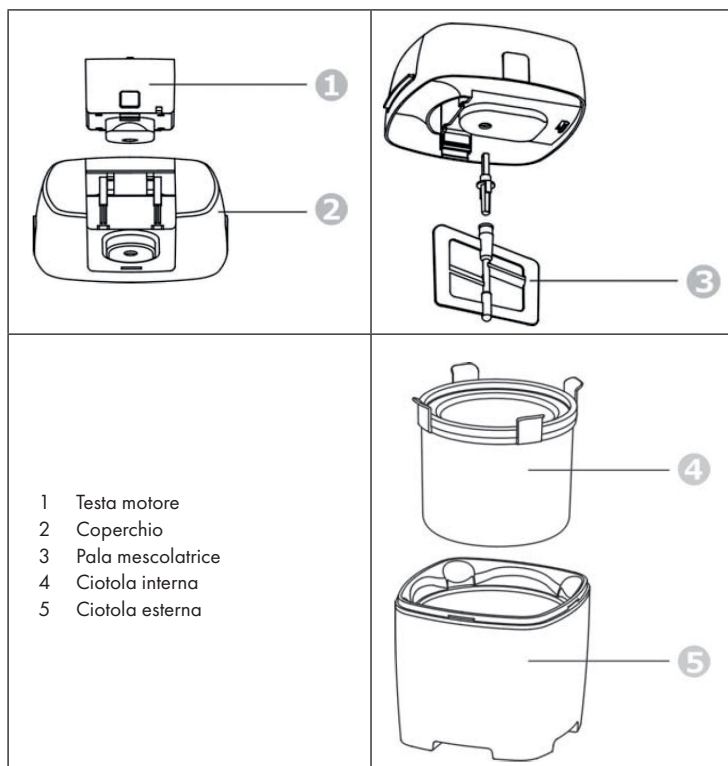
Per evitare la contaminazione degli alimenti, seguire le seguenti istruzioni:

- Pulire regolarmente le superfici che possono venire a contatto con gli alimenti.

**AVVERTENZA**

Durante l'uso, la manutenzione e lo smaltimento dell'unità, prestare attenzione al simbolo a sinistra sul retro dell'unità o sul compressore. Questo simbolo avverte di possibili incendi. Ci sono sostanze infiammabili nelle linee frigorifere e nel compressore. Tenere l'apparecchio lontano da fonti di incendio durante l'uso, la manutenzione e lo smaltimento.

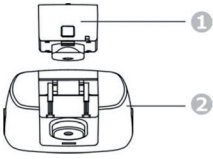
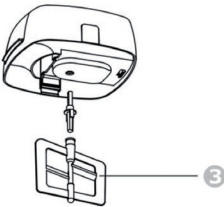
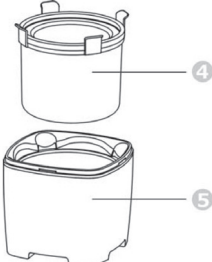
DESCRIZIONE DEL PRODOTTO

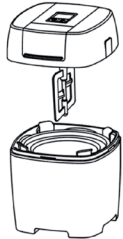
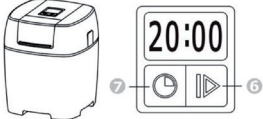


AVVERTENZE PER IL PRIMO UTILIZZO

1. Rimuovere il materiale d'imballaggio.
2. Lavare tutti i componenti con acqua pulita (vedere "Pulizia e manutenzione").
3. Lasciare la ciotola nel congelatore per almeno 8 ore.
4. Preparare gli ingredienti per il gelato (vedere la sezione "Ricette") e introdurre la miscela nel congelatore.

MESSA IN FUNZIONE E UTILIZZO

1	2	3
		
<p>Fissare la testa motore nel coperchio fino al suo completo inserimento.</p>	<p>Inserire la pala mescolatrice nella testa motore.</p>	<p>Togliere la ciotola interna dal congelatore e inserirla nella ciotola esterna.</p>

4	5
	
<p>Inserire l'unità assemblata (testa motore, coperchio e pala mescolatrice) nella ciotola.</p>	<p>Inserire la spina nella presa. Il dispositivo emette un segnale acustico e sul display compare il tempo rimanente "20:00".</p>

6	7
20→21→23→→→38→39→40 	STOP → START
Ogni volta che si preme il tasto Reset (7), il tempo rimanente aumenta di un minuto e viene emesso un segnale acustico. Il tempo impostabile è compreso tra i 20 e i 40 minuti.	Ogni volta che si preme il tasto Power (6), il dispositivo si accende e si arresta ed emette un segnale acustico.
8	9
Dopo aver impostato il tempo, premere il tasto Power. Sul display appare il tempo rimanente.	Prima di versare la miscela, è possibile arrestare il dispositivo e modificare il tempo impostato. Prima di versare la miscela nella ciotola accendere il dispositivo: in questo modo la miscela non si congela subito nella parte interna della ciotola.
10	11
1 Versare la miscela nella ciotola interna e lasciare 5 cm di spazio nel margine superiore, poiché durante il processo la miscela aumenta di volume.	1 Lasciare la miscela nella ciotola fino al raggiungimento della consistenza desiderata, di solito 15-30 minuti.

Avvertenze importanti per l'utilizzo

- Non accendere o spegnere il dispositivo durante il processo di preparazione del gelato affinché la miscela non si depositi sul fondo della ciotola e non blocchi la pala mescolatrice.
- Se la miscela diventa troppo densa, la direzione di rotazione della pala si modifica e si evita il surriscaldamento del motore. Arrestare il dispositivo appena la miscela è pronta. Inoltre, un meccanismo di sicurezza integrato arresta automaticamente il dispositivo per evitare il surriscaldamento del motore. Se ciò dovesse verificarsi, staccare la spina e far raffreddare il dispositivo prima di rimetterlo in funzione.
- Durante il funzionamento la pala mescolatrice tocca la parete interna della ciotola, in questo modo si ottengono risultati ottimali.

- Allo scadere del tempo impostato, il dispositivo si arresta automaticamente. Prima di rimuovere il coperchio, staccare la spina dalla presa. Il gelato è pronto da servire. Appena pronto il gelato è cremoso; se si desidera una consistenza più solida, travasarlo in un contenitore e lasciarlo per un po' nel congelatore.
- Non utilizzare oggetti in metallo per rimuovere il gelato dalla ciotola.

Avvertenze importanti per l'utilizzo della ciotola interna

- Togliere la ciotola interna dal congelatore poco prima della preparazione del gelato. Conservare la ciotola interna nel congelatore in modo da essere già pronta per il prossimo utilizzo. Mettere la ciotola in un sacchetto di plastica e collocarla in posizione verticale nel congelatore.
- Non forare la ciotola interna e non riscaldarla.
- La temperatura del congelatore deve essere di -18°C o inferiore. Prima di procedere con la preparazione del gelato, lasciare la ciotola per almeno 8 ore nel congelatore.
- Per ottenere risultati ottimali, si consiglia di mettere in frigorifero gli ingredienti prima della preparazione del gelato. L'aggiunta di alcool ostacola il processo di congelamento.

PULIZIA E MANUTENZIONE

Importanti avvertenze per la pulizia

- Staccare la spina dalla presa prima di smontare o di pulire il dispositivo.
- Non immergere mai il dispositivo, la spina e il cavo di rete in acqua o in altri liquidi.
- Non lavare i componenti in lavastoviglie.
- Non utilizzare pagliette o abrasivi per pulire il dispositivo.

Ciotola interna

Attendere che la ciotola interna si sia raffreddata. Rimuovere la ciotola e lavare la parte interna. Non immergere la ciotola in acqua e asciugarla con cura.

Ciotola esterna

Lavare la ciotola esterna e asciugarla con cura.

Pala mescolatrice

Rimuovere la pala mescolatrice. Lavarla e asciugarla con cura.

Coperchio

Lavare il coperchio e asciugarlo con cura.

Testa motore

Pulire la testa motore con un panno umido e asciugarla.

RISOLUZIONE DEI PROBLEMI

Problema	Causa possibile	Soluzione
Il dispositivo non funziona.	Il dispositivo non è acceso oppure il fusibile è rotto.	Assicurarsi che la spina sia inserita nella presa e che il dispositivo sia acceso.
Il dispositivo non riesce a terminare la produzione del gelato.	Il dispositivo è collocato vicino ad una fonte di calore oppure c'è poco spazio intorno ad esso.	Collocare il dispositivo in un luogo fresco e lasciare intorno abbastanza spazio affinché l'aria possa circolare.
	Il coperchio è stato aperto troppo spesso o troppo a lungo.	Chiudere correttamente il coperchio e non aprirlo troppo spesso inutilmente.

RICETTE

Gelato alla banana

Ingredienti:

1 banana matura
200 ml di latte parzialmente scremato
100 ml di panna
50 g di zucchero a velo

Preparazione:

Schiacciare le banane con la forchetta. Aggiungere latte, panna e zucchero a velo e versare la miscela nella ciotola interna con la pala mescolatrice in funzione. Lasciare la miscela nella ciotola fino al raggiungimento della consistenza desiderata.

Gelato alla fragola e allo yogurt

Ingredienti:

200 g di fragole fresche
100 g di zucchero a velo
200 ml di yogurt

Preparazione:

Schiacciare o frullare le fragole. Per ottenere una miscela più liquida, rimuovere i semi. Aggiungere lo zucchero a velo e lo yogurt nella ciotola interna con la pala mescolatrice in funzione. Lasciare la miscela nella ciotola fino al raggiungimento della consistenza desiderata.

Gelato menta e cioccolato

Ingredienti:

200 ml di latte parzialmente scremato
200 ml di panna
50 g di zucchero a velo
50 g di scaglie di cioccolato
Estratto di menta

Preparazione:

Riscaldare in un pentolino a fiamma bassa il latte e lo zucchero a velo e far sciogliere lo zucchero. In seguito far raffreddare la miscela. Aggiungere la panna e qualche goccia di estratto di menta. Versare la miscela nella ciotola interna con la pala mescolatrice in funzione. Aggiungere le scaglie di cioccolato appena la miscela inizia a congelarsi. Togliere il gelato quando ha raggiunto la consistenza desiderata.

Gelato alla fragola

Ingredienti:

200 ml di latte parzialmente scremato
 200 ml di panna
 50 g di zucchero a velo
 50 g di scaglie di cioccolato
 Estratto di menta

Preparazione:

Riscaldare in un pentolino a fiamma bassa il latte e lo zucchero a velo e far sciogliere lo zucchero. In seguito far raffreddare la miscela. Aggiungere la panna e qualche goccia di estratto di menta. Versare la miscela nella ciotola interna con la pala mescolatrice in funzione. Aggiungere le scaglie di cioccolato appena la miscela inizia a congelarsi. Togliere il gelato quando ha raggiunto la consistenza desiderata.

AVVISO DI SMALTIMENTO



Se nel proprio paese si applicano le regolamentazioni inerenti lo smaltimento di dispositivi elettrici ed elettronici, questo simbolo sul prodotto o sulla confezione segnala che questi prodotti non possono essere smaltiti con i rifiuti normali e devono essere portati a un punto di raccolta di dispositivi elettrici ed elettronici. Grazie al corretto smaltimento dei vecchi dispositivi si tutela il pianeta e la salute delle persone da possibili conseguenze negative. Informazioni riguardanti il riciclo e lo smaltimento di questi prodotti si ottengono presso l'amministrazione locale oppure il servizio di gestione dei rifiuti domestici.

PRODUTTORE E IMPORTATORE (UK)

Produttore:

Chal-Tec GmbH, Wallstraße 16, 10179 Berlino, Germania.

Importatore per la Gran Bretagna:

Berlin Brands Group UK Limited
 PO Box 42
 272 Kensington High Street
 London, W8 6ND
 United Kingdom



KLARSTEIN