

# PRINCESIZE

Kamado-Grill  
Kamado Grill  
Barbacoa Kamado  
Kamado Grill  
Kamado Griglia

10029123 10029124



COOKINGCO  
OOKINGCOO  
KINGCOOKIN  
INGCOOKING  
COOKINGCO  
OOKINGCOO  
KINGCOOKIN  
INGCOOKING

**KLARSTEIN**

[www.klarstein.com](http://www.klarstein.com)



**Sehr geehrter Kunde,**

wir gratulieren Ihnen zum Erwerb Ihres Gerätes. Lesen Sie die folgenden Hinweise sorgfältig durch und befolgen Sie diese, um möglichen Schäden vorzubeugen. Für Schäden, die durch Missachtung der Hinweise und unsachgemäßen Gebrauch entstehen, übernehmen wir keine Haftung. Scannen Sie den folgenden QR-Code, um Zugriff auf die aktuellste Bedienungsanleitung und weitere Informationen rund um das Produkt zu erhalten:



---

**INHALTSVERZEICHNIS**

---

Sicherheitshinweise 4  
Geräteübersicht und Lieferumfang 6  
Zusammenbau 6  
Bedienungshinweise 8  
Leitfaden Grilltemperaturen 12

English 13  
Español 23  
Français 33  
Italiano 43

---

**HERSTELLER & IMPORTEUR (UK)**

---

**Hersteller:**

Chal-Tec GmbH, Wallstraße 16, 10179 Berlin, Deutschland.

**Importeur für Großbritannien:**

Chal-Tec UK limited  
Unit 6 Riverside Business Centre  
Brighton Road  
Shoreham-by-Sea  
BN43 6RE  
United Kingdom

---

## SICHERHEITSHINWEISE

---



### WARNUNG

Erstickungsgefahr! Der Grill ist nur zur Nutzung im Freien bestimmt. Er darf nicht in Gebäuden, Garagen oder anderen geschlossenen Bereichen verwendet werden. Es können sich giftige Dämpfe bilden, die zum Erstickten führen.

- Halten Sie Kinder und Haustiere stets in einem sicheren Abstand zum Grill.
- Lassen Sie brennendes Feuer nie unbeaufsichtigt.
- Verwenden Sie dieses Gerät nicht in einem Zelt, Wohnwagen, Auto, Keller, Loft oder Boot, unter Markisen, Sonnenschirmen oder Pavillons.
- **BRANDGEFAHR** - Heiße Glut kann während des Gebrauchs austreten.
- Verwenden Sie kein Benzin, Spiritus, Feuerzeugbenzin, Alkohol oder andere ähnliche Chemikalien, um den Grill zu entzünden oder wieder anzuzünden.
- Verwenden Sie in diesem Gerät keine Steinkohle.
- Beim Öffnen des Deckels bei hohen Temperaturen ist es wichtig, den Deckel nur leicht anzuheben, so dass Luft langsam und sicher eindringen kann, wodurch ein Rückzug oder Aufflackern verhindert wird, das zu Verletzungen führen kann.
- Halten Sie sich an die angegebenen Grillzeiten und Grilltemperaturen.
- Verwenden Sie den Grill nicht auf Holzterrassen oder anderen brennbaren Oberflächen wie trockenem Gras, Holzspänen, Blättern oder Zierrinde.



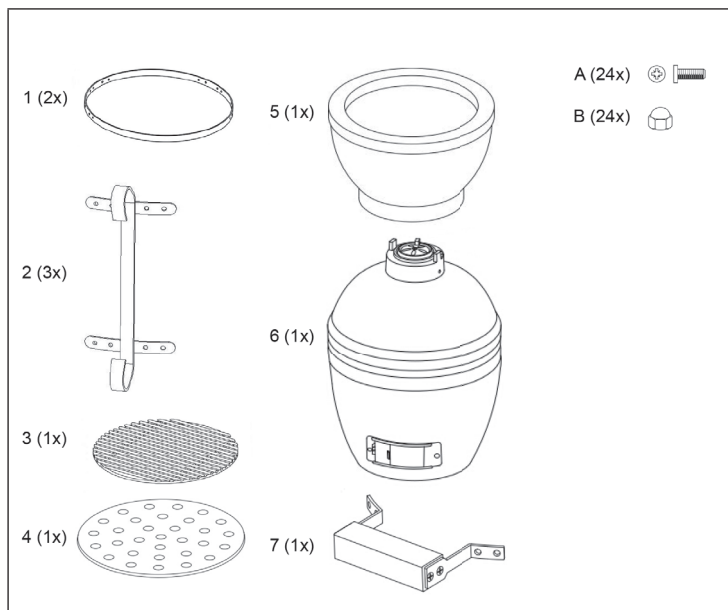
### VORSICHT

Verletzungsgefahr! Der Grill wird sehr heiß, bewegen Sie ihn nicht während des Betriebs. Verwenden Sie immer hitzebeständige Handschuhe, wenn Sie mit heißer Keramik oder Kochflächen umgehen. Lassen Sie das Gerät vollständig abkühlen, bevor Sie es bewegen oder lagern.

⚠		
	 X	 X
	 X	 ✓

**VORSICHT!**  
VERWENDEN SIE KEIN ALKOHOL ODER BENZIN  
ZUM ANZÜNDEN ODER  
WIEDERANZÜNDEN!

## GERÄTEÜBERSICHT UND LIEFERUMFANG



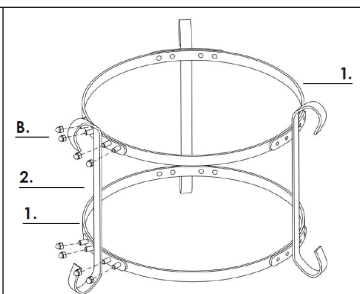
## ZUSAMMENBAU

### Schritt 1

Befestigen Sie die Halterung (2) an beiden Ringen (1). Befestigen Sie die Halterung mit 8 Schrauben und 8 Muttern (B).

### Schritt 2

Befestigen Sie die anderen beiden Halterungen auf die gleiche Art. Richten Sie sich dabei nach dem Bild rechts.



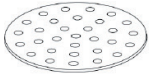
**Schritt 3**

Heben Sie den Deckel vom Ofen und setzen Sie die Feuerschale (5), die Kohleplatte (4) und den Grillrost (3) in den Ofen ein (siehe Bild unten). Setzen Sie den Deckel danach wieder auf.

3



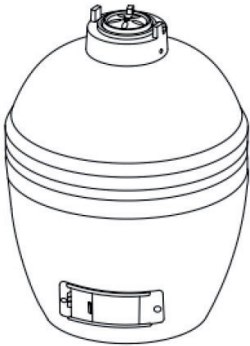
4



5

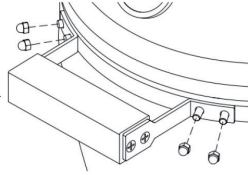


6

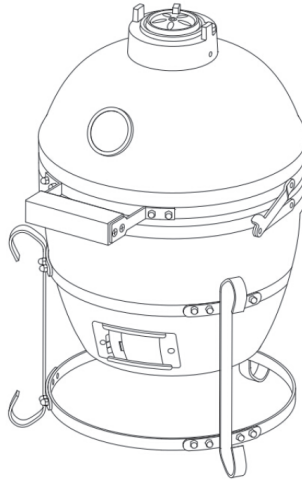
**Schritt 4**

Richten Sie die Löcher des Handgriffs an den vorinstallierten Schrauben am Deckel aus und gefestigen Sie den Griff mit 4 Muttern. Verfahren Sie ebenso mit dem anderen Griff.

7.

**Schritt 5**

Stellen Sie den Ofen so auf den Ständer, dass der untere Abzug nach vorne zeigt und sie ihn problemlos öffnen und schließen können.



Sobald der Grill sicher auf dem Ständer steht, gleichen Sie ihn mit einer Wasserwaage aus, um sicherzugehen, dass die Grillfläche eben ist. Sie können den Grill nun benutzen. Lesen Sie sich vorher die Bedienungsanleitung sorgfältig durch.

---

## BEDIENUNGSHINWEISE

---

### Grill anzünden

- Legen Sie zum Anzünden eine aufgerollte Zeitung mit Anzündwürfeln oder feste Feueranzünder auf die Kohlenplatte. Legen Sie anschließend 2 oder 3 Handvoll Grillkohle auf die Zeitung.
- Verwenden Sie zum Anzünden kein Benzin, Alkohol, Flüssiganzünder oder Ähnliches.
- Überfüllen Sie den Grill nicht mit Brennmaterial. Wenn das Feuer zu intensiv ist, kann es den Grill beschädigen.
- Lassen Sie den Grill stehen, bis das ganz Brennmaterial vollständig heruntergebrannt und erloschen ist.
- Wenn bei der ersten Benutzung die Flammen zu hoch sind, kann die Dichtung beschädigt werden, bevor sie richtig ausgehärtet ist.
- Prüfen Sie nach dem ersten Gebrauch alle Verbindungselemente auf festen Sitz. Das Metallband, das den Deckel mit dem Grillkörper verbindet, dehnt sich durch die Hitze aus und kann sich lösen. Es wird empfohlen, das Band zu überprüfen und ggf. mit einem Schraubenschlüssel anzuziehen. Nun können Sie den Grill normal verwenden.

### Glut löschen

- Um das Gerät zu löschen, hören Sie auf, Brennmaterial hinzuzufügen und schließen Sie alle Öffnungen und den Deckel, damit das Feuer natürlich abbrennen kann.
- Verwenden Sie KEIN Wasser, um die Holzkohle zu löschen, da dies die Keramik des Grills beschädigen könnte.

### Aufbewahrung

- Decken Sie den Grill bei Nichtgebrauch und bei der Lagerung im Freien nach dem vollständigen Abkühlen mit einer geeigneten Regenhülle ab.
- Der verchromte Grill ist nicht spülmaschinenfest. Verwenden Sie ein milderes Reinigungsmittel mit warmem Wasser.
- Wenn Sie den Grill verwenden, drücken Sie die beiden Feststellräder nach unten, um das Gerät während des Gebrauchs zu stoppen.
- Es wird empfohlen, den Grill zum Schutz über den Winter überdacht in einer Garage oder in einem Schuppen zu lagern.



## Reinigung

- Der Grill ist selbstreinigend. Erhitzen Sie den Grill 30 Minuten lang auf 260 °C. Alle Lebensmittel und Ablagerungen werden verbrannt.
- Verwenden Sie kein Wasser oder andere Arten von Reinigungsmitteln, um das Innere Ihres Grills zu reinigen. Die Wände sind porös und absorbieren alle verwendeten Flüssigkeiten, was dazu führen kann, dass der Grill bricht, wenn der Ruß übermäßig stark wird.
- Verwenden Sie eine Drahtbürste, um die Kohlenstoffreste vor dem nächsten Gebrauch abzuschaben.
- Verwenden Sie zur Reinigung der Gitter und Roste einen nicht-scheuernden Reiniger, sobald das Gerät vollständig abgekühlt ist.
- Um die Außenfläche zu reinigen, warten Sie, bis der Grill abgekühlt ist, und verwenden Sie ein feuchtes Tuch mit einem milden Reinigungsmittel.

## Wartung

- Ziehen Sie die Bänder an und ölen Sie das Scharnier zweimal im Jahr oder bei Bedarf häufiger.

## Anzünden, Gebrauch und Pflegehinweise

- Stellen Sie sicher, dass der Grill auf einer festen, flachen, ebenen, hitzebeständigen und nicht brennbaren Oberfläche steht, entfernt von brennbaren Gegenständen.
- Stellen Sie sicher, dass der Grill mindestens 2 m nach oben und 2 m zu Gegenständen in der Umgebung Abstand hat.
- Um den Grill anzuzünden, verwenden Sie eine eingerollte Zeitung mit einigen Anzündwürfeln oder festen Feueranzünder auf der Kohleplatte (7) in der Basis des Grills. Dann legen Sie 2 oder 3 Handvoll Holzkohle auf die Oberseite der Zeitung.
- Verwenden Sie kein Benzin, Spiritus, Feuerzeugflüssigkeit, Alkohol oder andere ähnliche Chemikalien zum Anzünden oder Wiederanzünden.
- Öffnen Sie die untere Lüftungsöffnung und entzünden Sie das Zeitungspapier mit einem langen Feuerzeug oder Sicherheitsstreichhölzern. Sobald es Feuer gefangen hat, lassen Sie den unteren Schlitz und den Deckel für ca. 10 Minuten offen, um ein kleines Bett mit heißer Glut zu erzeugen.
- Lassen Sie die Holzkohle sich vor dem ersten Grillvorgang mindestens 30 Minuten lang rotglühend erhitzen. Beginnen Sie erst dann mit dem Grillen, wenn sich eine Ascheschicht auf der Kohle gebildet hat.
- Es wird empfohlen, die Kohlen nach dem Anzünden nicht zu schüren oder zu drehen. Dadurch können die Holzkohlen einheitlicher und effizienter brennen.
- Tragen Sie beim Umgang mit heißer Keramik oder Kochflächen nur hitzebeständige Handschuhe.
- Weitere Hinweise zum Garen in Abhängigkeit von Temperatur und Dauer finden Sie in den folgenden Abschnitten.

## Grilltipps für den unteren Temperaturbereich

- Zünden Sie die Holzkohlestücke gemäß der obigen Anleitung an. Bewegen oder schüren Sie die Kohlen nicht, nachdem sie angezündet sind.
- Öffnen Sie die untere Öffnung vollständig und lassen Sie den Deckel für ca. 10 Minuten offen, um ein kleines Bett mit heißer Glut zu erzeugen.
- Überwachen Sie den Grill, bis er sich auf die gewünschte Temperatur erhitzt hat.
- Schließen Sie die untere Entlüftung vollständig, um die Temperatur aufrechtzuerhalten.
- Sie können nun mit dem Grillen beginnen.
- **WICHTIG:** Beim Öffnen des Deckels bei hohen Temperaturen ist es unerlässlich, den Deckel nur leicht anzuheben, damit Luft austreten kann und um einen Luftausstoß oder ein Aufflammen zu verhindern, die zu Verletzungen führen können.
- Befolgen Sie immer die Informationen zum Garen von Lebensmitteln.
- Verwenden Sie immer hitzebeständige Handschuhe, wenn Sie mit heißer Keramik oder Kochflächen arbeiten.

## Hinweise zum Räuchern

- Befolgen Sie die obigen Anweisungen, als ob Sie mit einem langsamen Garen beginnen würden.
- Überwachen Sie den Grill, bis er die gewünschte Temperatur erreicht hat.
- Lassen Sie die untere Lüftungsöffnung leicht geöffnet.
- Schließen Sie die obere Entlüftung und überprüfen Sie die Temperatur noch einige Minuten lang.
- Mit hitzebeständigen Handschuhen die Holzspäne kreisförmig über die heiße Holzkohle streuen.
- Du bist nun bereit, den Grill zum Räuchern zu benutzen.  
TIPP: Weichen Sie Ihre Holzspäne oder Kochbretter 15 Minuten lang in Wasser ein, um den Räucherprozess zu verlängern.
- **WICHTIG:** Beim Öffnen des Deckels bei hohen Temperaturen ist es unerlässlich, den Deckel nur leicht anzuheben, damit die Luft langsam und sicher hinzugeführt wird. Der Luftrückzug oder ein Aufflammen, die zu Verletzungen führen können, werden dadurch verhindert.
- Befolgen Sie stets die Informationen zum Garen von Lebensmitteln in dieser Bedienungsanleitung.
- Verwenden Sie **IMMER** hitzebeständige Handschuhe, wenn Sie mit heißer Keramik oder Kochflächen arbeiten.

## Grilltipps für den hohen Temperaturbereich

- 1 Die Kohlestücke nach obiger Anleitung anzünden.
- 2 Den Deckel schließen und die Lüftungsschlitze vollständig öffnen.
- 3 Überwachen Sie den Grill, bis er auf die gewünschte Temperatur gestiegen ist (siehe Leifaden Grilltemperaturen).
- 4 Schließen Sie die obere Entlüftung auf halbem Weg und überprüfen Sie die Temperatur noch einige Minuten lang.
  - Sie sind nun bereit, den Grill zum Kochen zu verwenden.
  - **WICHTIG:** Beim Öffnen des Deckels bei hohen Temperaturen ist es unerlässlich, den Deckel nur leicht anzuheben, damit Luft langsam und sicher in das Innere gelangen kann, um so einen Lufrückzug oder ein Aufflammen zu verhindern, die zu Verletzungen führen können.
  - Befolgen Sie immer die Informationen zum Kochen von Lebensmitteln.
  - Verwenden Sie immer hitzebeständige Handschuhe, wenn Sie mit heißer Keramik oder Kochflächen arbeiten.





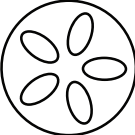

## Grillinformationen

- Beginnen Sie nicht mit dem Grillen, bis der Brennstoff eine Aschebeschichtung aufweist.
- Bitte lesen und befolgen Sie diese Hinweise beim Kochen auf Ihrem Grill.
- Waschen Sie sich immer die Hände vor und nach dem Umgang mit rohem Fleisch und vor dem Essen.
- Halten Sie rohes Fleisch immer von gekochtem Fleisch und anderen Lebensmitteln fern.
- Stellen Sie vor dem Kochen sicher, dass die Grillflächen und Werkzeuge sauber und frei von alten Lebensmittlrückständen sind.
- Verwenden Sie NICHT die gleichen Utensilien für gegarte und ungegarte Lebensmittel.
- Stellen Sie sicher, dass das gesamte Fleisch vor dem Verzehr gründlich gekocht wurde.
- **VORSICHT** - der Verzehr von rohem oder unterkochtem Fleisch kann zu Lebensmittelvergiftungen (z. B. Bakterienstämme wie E. coli) führen.
- Um das Risiko von untergegartem Fleisch zu verringern, öffnen Sie es, um sicherzustellen, dass es durchgehend gegart wird.
- **VORSICHT** - wenn das Fleisch ausreichend gekocht wurde, sollten die Fleischsäfte klar sein und es sollte keine Verunreinigungen geben.
- Es wird empfohlen, größere Fleischstücke und Gelenke vorzubereiten, bevor Sie schließlich auf Ihrem Grill kochen.
- Reinigen Sie nach dem Kochen auf Ihrem Grill immer die Grillkochflächen und Utensilien.

## Brennmaterial nachlegen

Bei geschlossenen Lüftungsschlitzen hält der Grill mehrere Stunden lang bei hoher Temperatur. Wenn Sie eine längere Garzeit benötigen (z.B. beim Braten einer ganzen Keule oder beim langsamen Räuchern), kann es notwendig sein, mehr Holzkohle hinzuzufügen. Geben Sie einfach etwas zusätzliche Holzkohle hinzu und fahren wie oben beschrieben fort.

## LEITFADEN GRILLTEMPERATUREN

Fleischart	Grillzeit	Obere Luftzufuhr	Untere Luftzufuhr
<b>Langsames Garen / Räuchern (110 °C - 135 °C)</b>			
Rinderbrust	2 Std. pro 500 g		
Gezupftes Schweinefleisch	2 Std. pro 500 g		
Ganzes Huhn	3-4 Std		
Rippen	3-5 Std		
Braten	Über 9 Std		
<b>Langsames Garen / Räuchern (110 °C - 135 °C)</b>			
Fisch	15-20 Min		
Schweinefilet	15-30 Min		
Hähnchenteile	30-45 Min		
Ganzes Huhn	30-45 Min		
Lammkeule	1-1,5 Std		
Truthahn	2-4 Std		
Schinken	2-5 Std		
<b>Scharf grillen (260 °C - 370 °C)</b>			
Steaks	5-8 Min		
Schweinkotelett	6-10 Min		
Burger	6-10 Min		
Würstchen	6-10 Min		

**Dear Customer,**

Congratulations on purchasing this device. Please read the following instructions carefully and follow them to prevent possible damages. We assume no liability for damage caused by disregard of the instructions and improper use. Scan the QR code to get access to the latest user manual and more product information.



---

## **CONTENT**

---

Safety Instructions 14  
Device Overview and Scope of Delivery 16  
Assembly 16  
Operation Instructions 18  
Cooking Temperature Guide 22

---

## **MANUFACTURER & IMPORTER (UK)**

---

**Manufacturer:**

Chal-Tec GmbH, Wallstrasse 16, 10179 Berlin, Germany.

**Importer for Great Britain:**

Chal-Tec UK limited  
Unit 6 Riverside Business Centre  
Brighton Road  
Shoreham-by-Sea  
BN43 6RE  
United Kingdom

---

## SAFETY INSTRUCTIONS

---



### WARNING

Danger of suffocation! The fireplace is only intended for use in the Free determined. It must not be used in buildings, garages or other enclosed areas. Toxic fumes may form, causing suffocation.

- Always keep children and pets at a safe distance from the grill.
- Never leave a burning fire unattended.
- Do not use this appliance in a tent, caravan, car, cellar, loft or boat, under awnings, parasols or pavilions.
- FIRE DANGER - Hot embers may escape during use.
- Do not use petrol, spirit, lighter fuel, alcohol or other similar chemicals to ignite or reignite the grill.
- Do not use coal in this appliance.
- When opening the lid at high temperatures, it is important to lift the lid only slightly, slowly and safely to allow air to enter, preventing retraction or flare-ups that may cause injury.
- Observe the specified grilling times and temperatures.
- Do not use the grill on wooden terraces or other flammable surfaces such as dry grass, wood shavings, leaves or ornamental bark.
- Make sure that the grill is at least 2 metres away from flammable objects.
- Do not use the grill as an oven.
- Check the appliance for damage before use. Do not use it if any parts are damaged.



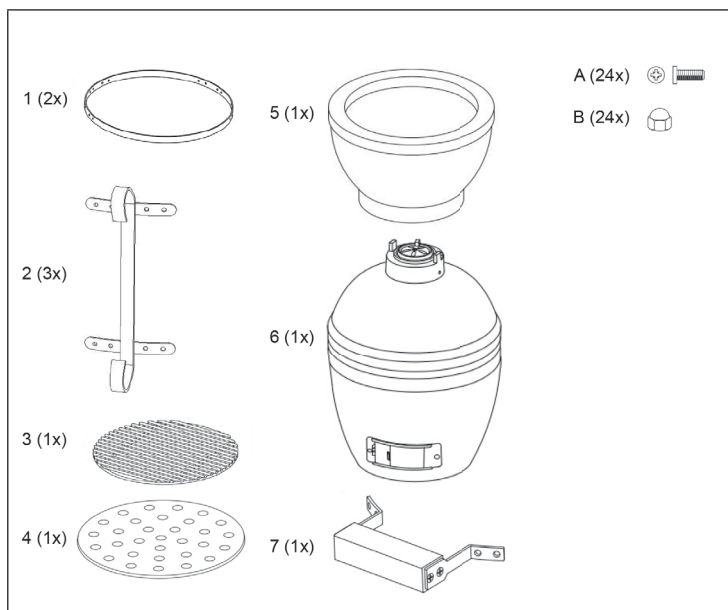
### CAUTION

Risk of injury! The grill gets very hot, do not move it during operation. Always use heat-resistant gloves when handling hot ceramics or cooking surfaces. Allow the appliance to cool completely before moving or storing it.

⚠		
	 ❌	 ❌
	 ❌	 ✅

**CAUTION!**  
DO NOT USE SPIRIT OR PETROL  
FOR LIGHTING OR RE-LIGHTING!

## DEVICE OVERVIEW AND SCOPE OF DELIVERY



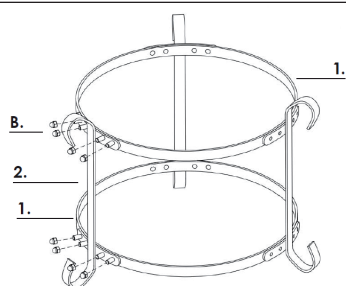
## ASSEMBLY

### Step 1

Attach the holder (2) to both rings (1).  
Fasten the bracket with 8 screws and 8 nuts (B).

### Step 2

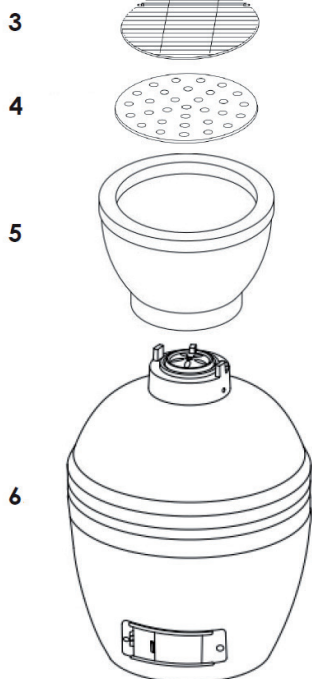
Attach the other two brackets in the same way. Follow the picture on the right.



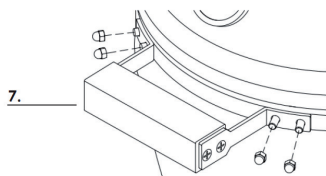


**Step 3**

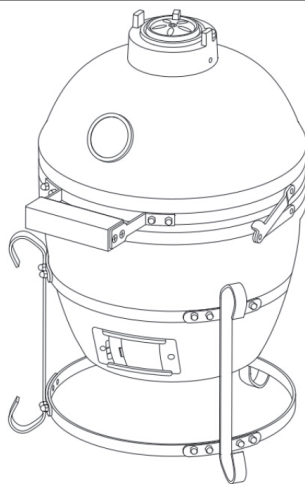
Lift the lid from the furnace and insert the fire bowl (5), the charcoal plate (4) and the grill grate (3) into the furnace (see picture below). Then put the lid back on.

**Step 4**

Align the holes of the handle with the pre-installed screws on the lid and secure the handle with 4 nuts. Proceed in the same way with the other handle.

**Step 5**

Place the furnace on the stand so that the bottom vent faces forward and you can easily open and close it.



Once the grill is securely on the stand, level it with a spirit level to make sure the grill surface is level. You are now ready to use the grill. Read the operating instructions carefully before doing so.

---

## OPERATION INSTRUCTIONS

---

### Curing the Kamado

- To start a fire place rolled up newspaper with some lighter cubes or solid firelighters on the charcoal plate in the base of the Kamado. Then place 2 or 3 handfuls of lump charcoal over the top of the newspaper.
- Do not use petrol, white spirit, lighter fluid, alcohol or other similar chemicals for lighting or relighting.
- Open the bottom vent and light the newspaper using a long nosed lighter or safety matches.
- Do not overload the unit with fuel – if the fire is too intense this could damage the Kamado.
- Leave until all the fuel is used and extinguished.
- If the first burns are too high it could damage the felt gasket seal before it has had the chance to mature properly.
- After first use inspect all fasteners for tightness. The metal band connecting your lid to the base will expand from the heat and this could become loose. It is recommended you check and if necessary tighten the band with a spanner.
- You can now use your Kamado as normal.

### Extinguishing

- To extinguish unit – stop adding fuel and close all the vents and the lid to allow the fire to die naturally.
- DO NOT use water to extinguish the charcoals as this could damage the ceramic Kamado.

### Storage

- When not in use, and if stored outside, cover the Kamado once completely cooled with a suitable rain cover.
- The chrome plated cooking grill is NOT dishwasher safe; use a mild detergent with warm water.
- When using the Kamado push down on both of the locking wheels to stop the unit moving about during use.
- It is recommended the Kamado be stored under cover in a garage or shed over winter for complete protection.

## Cleaning

- The Kamado is self cleaning. Heat it up to 260°C for 30 minutes and it will scorch off all of the food and debris.
- DO NOT use water or any other types of cleaning product to clean the inside of your Kamado. The walls are porous and will absorb any fluids used, this could cause the Kamado to crack. If the soot becomes excessive then use a wire brush or the ash tool (not supplied) to scrape off the carbon remnants before the next use.
- To clean the grills and grates use a non-abrasive cleaner once the unit has fully cooled.
- To clean the outer surface wait until the Kamado is cool and use a damp cloth with a mild detergent.

## Maintenance

- Tighten the bands and oil the hinge 2 times a year or more if needed.

## Lighting, Usage and Care Information

- Ensure the Kamado is positioned on a permanent, flat, level, heat resistant non-flammable surface away from flammable items.
- Ensure the Kamado has a minimum of 2m overhead clearance and has a minimum 2m clearance from other surrounding items.
- To start a fire place rolled up newspaper with some lighter cubes or solid firelighters on the charcoal plate (7) in the base of the Kamado. Then place 2 or 3 handfuls of lump charcoal over the top of the newspaper.
- Do not use petrol, white spirit, lighter fluid, alcohol or other similar chemicals for lighting or relighting.
- Open the bottom vent and light the newspaper using a long nosed lighter or safety matches. Once it has caught, leave the bottom vent and lid open for about 10 minutes to build a small bed of hot embers.
- Allow the charcoal to heat up and be kept red hot for at least 30 minutes prior to the first cooking on the kamado. Do not cook before the fuel has a coating of ash.
- It is recommended you don't stoke or turn the coals once they are alight. This allows the charcoals to burn more uniformly and efficiently.
- Once alight only use heat resistant gloves when handling hot ceramics or cooking surfaces.
- See below for cooking instructions depending on temperature and duration.

### Low temperature cooking guide

- Light the lump charcoal according to the the instructions above. Do not move or stoke the coals once lit.
- Open the bottom vent fully and leave the lid open for about 10 minutes to build a small bed of hot embers.
- Monitor the Kamado until it has risen to the desired temperature (see temperature cooking guide).
- Fully close the bottom vent to maintain the temperature.
- You are now ready to use the Kamado for cooking on.
- **IMPORTANT:** When opening the lid at high temperatures it is essential to lift the lid only slightly, allowing air to enter slowly and safely, preventing any backdraft or flare-ups that may cause injury.
- **ALWAYS** follow the **FOOD COOKING INFORMATION** in this instruction manual.
- **ALWAYS** use heat resistant gloves when handling hot ceramics or cooking surfaces.

### Smoking guide

- Follow the instructions above as if you were starting a slow cook.
- Monitor the Kamado until it has risen to the desired temperature. See temperature cooking guide.
- Leave the bottom vent slightly open.
- Close the top vent and continue to check the temperature for a few more minutes.
- Using heat resistant gloves sprinkle the wood chips in a circle over the hot charcoal.
- You are now ready to use the Kamado to smoke on.
- **TIP:** Soak your wood chips or cooking planks in water for 15 minutes to prolong the smoking process.
- **IMPORTANT:** When opening the lid at high temperatures it is essential to lift the lid only slightly, allowing air to enter slowly and safely, preventing any backdraft or flare-ups that may cause injury.
- **ALWAYS** follow the temperature cooking guide.
- **ALWAYS** use heat resistant gloves when handling hot ceramics or cooking surfaces.

## High temperature cooking guide

- 1 Light the lump charcoal according to the the instructions.
  - 2 Close the lid and fully open the top and bottom vents.
  - 3 Monitor the Kamado until it has risen to the desired temperature. See temperature cooking guide.
  - 4 Close the top vent half way and continue to check the temperature for a few more minutes.
- You are now ready to use the kamado for cooking.
  - **IMPORTANT:** When opening the lid at high temperatures, it is essential to lift the lid only slightly to allow air to enter the lid slowly and safely, thus preventing air withdrawal or flaring, which can cause injury.
  - Always follow the information on cooking food.
  - Always use heat-resistant gloves when working with hot ceramics or cooking surfaces.







## Food cooking information

- **DO NOT** cook until the fuel has a coating of ash.
- Please read and follow this advice when cooking on your Kamado.
- Always wash your hands before and after handling uncooked meat and before eating.
- Always keep raw meat away from cooked meat and other foods.
- Before cooking ensure grill surfaces and tools are clean and free of old food residues.
- Do not use the same utensils to handle cooked and uncooked foods.
- Ensure all meat is cooked thoroughly before eating.
- **CAUTION** – eating raw or under cooked meat can cause food poisoning (e.g. bacteria strains such as E.coli).
- To reduce the risk of under cooked meat cut open to ensure it is cooked all the way through.
- **CAUTION** – if the meat has been cooked sufficiently the meat juices should be clear and there should be no traces of pink/red juice or meat colouring.
- Pre-cooking larger pieces of meat and joints is recommended before finally cooking on your grill.
- After cooking on your Kamado always clean the grill cooking surfaces and utensils.

## Refuelling

With the vents closed, the Kamado stays at a high temperature for several hours. If you require a longer cooking time (e.g when roasting a whole joint or slow smoking), it may be necessary to add more charcoal. Just add some additional charcoal and continue as above.

## COOKING TEMPERATURE GUIDE

Meat type	Cooking time	Top vent	Bottom vent
<b>Slow cook / Smoke (110 °C-135 °C)</b>			
Beef Brisket	2 hrs. per lb		
Pulled Pork	2 hrs. per lb		
Whole Chicken	3-4 hrs		
Ribs	3-5 hrs		
Roasts	9 hrs		
<b>Grill / Roast (160 °C - 180 °C)</b>			
Fish	15-20 min		
Pork Tenderloin	15-30 min		
Chicken Pieces	30-45 min		
Whole Chicken	30-45 min		
Leg of lamb	1-1.5 hrs		
Turkey	2-4 hrs		
Ham	2-5 hrs		
<b>Sear (260 °C - 370 °C)</b>			
Steak	5-8 min		
Pork Chops	6-10 min		
Burgers	6-10 min		
Sausages	6-10 min		

**Estimado cliente:**

Le felicitamos por la adquisición de este producto. Lea atentamente el siguiente manual y siga cuidadosamente las instrucciones de uso con el fin de evitar posibles daños. La empresa no se responsabiliza de los daños ocasionados por un uso indebido del producto o por haber desatendido las indicaciones de seguridad. Escanee el código QR para obtener acceso al manual de usuario más reciente y otra información sobre el producto.



---

## ÍNDICE DE CONTENIDOS

---

Indicaciones de seguridad 24  
Descripción del aparato y contenido del paquete 26  
Montaje 26  
Indicaciones de uso 28  
Instrucciones sobre la temperatura de preparación 32

---

## FABRICANTE E IMPORTADOR (REINO UNIDO)

---

**Fabricante:**

Chal-Tec GmbH, Wallstraße 16, 10179 Berlín, Alemania.

**Importador para Gran Bretaña:**

Chal-Tec UK limited  
Unit 6 Riverside Business Centre  
Brighton Road  
Shoreham-by-Sea  
BN43 6RE  
United Kingdom

## INDICACIONES DE SEGURIDAD



### ADVERTENCIA

Riesgo de asfixia. La parrilla solo está indicada para su uso al aire libre. No debe emplearse en edificios, garajes u otras estancias cerradas. Pueden formarse gases nocivos que provocarían la asfixia.

- Mantenga a niños y mascotas a una distancia prudencial de la parrilla.
- Nunca deje el fuego sin supervisión.
- No utilice el aparato en una tienda de campaña, vivienda móvil, coche, sótano, loft o barco, debajo de toldos, sombrillas o carpas.
- RIESGO DE INCENDIO - Las brasas calientes pueden saltar durante el uso.
- No utilice gasolina, alcohol ni otros líquidos químicos explosivos para encender la parrilla o reavivar el fuego.
- No utilice carbón mineral con este aparato.
- Al abrir la tapa a temperaturas elevadas, es importante levantarla solo ligeramente para que el aire entre de manera progresiva y segura y así evitar un refluj o centelleo que provocaría lesiones.
- Siga siempre los tiempos y temperaturas de asado indicados.
- No utilice la parrilla en terrazas de madera ni en otras superficies que puedan arder, como hierba seca, virutas de madera, hojas u ornamentos.
- Asegúrese de que la parrilla se sitúe al menos a 2 metros de distancia de objetos inflamables.
- No utilice la parrilla como horno.
- Compruebe regularmente el aparato antes de utilizarlo para detectar posibles daños. No lo utilice si hay algún componente dañado.



### ATENCIÓN

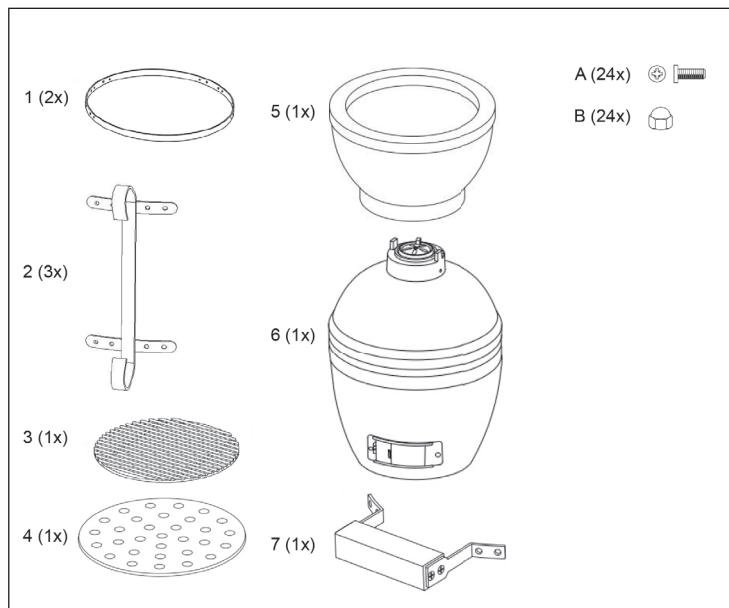
Riesgo de lesiones. La parrilla alcanza temperaturas muy elevadas, no la mueva durante el funcionamiento. Utilice siempre guantes resistentes al calor cuando manipule cerámica o superficies de cocción calientes. Deje que el aparato se enfríe por completo antes de moverlo o guardarlo.



⚠		
	 ✗	 ✗
	 ✗	 ✓

**ATENCIÓN!**  
¡NO UTILICE ALCOHOL O GASOLINA PARA  
ENCENDER LA CHIMENEA!

## DESCRIPCIÓN DEL APARATO Y CONTENIDO DEL PAQUETE



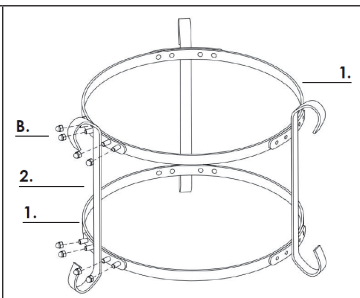
## MONTAJE

### Paso 1

Fije el soporte (2) a ambos anillos (1).  
Asegure el soporte con 8 tornillos y 8 tuercas (B).

### Paso 2

Fije los otros dos soportes del mismo modo. Siga la ilustración de la derecha.



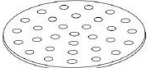
**Paso 3**

Levante la tapa del horno y coloque el cajón para las cenizas (5), el recipiente para el carbón (4) y la parrilla (3) dentro de la barbacoa (consulte la ilustración inferior). Vuelva a colocar la tapa.

3



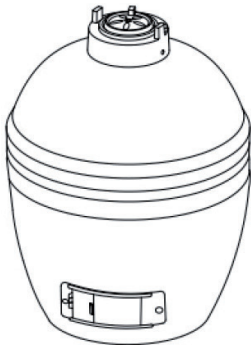
4



5

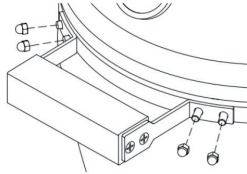


6

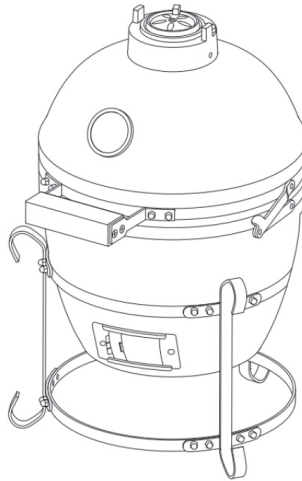
**Paso 4**

Oriente los orificios del asa a los tornillos preinstalados en la tapa y fíjelos con la ayuda de cuatro tuercas. Siga el mismo procedimiento para el otro asa.

7.

**Paso 5**

Coloque la barbacoa en los soportes de tal manera que el compartimento inferior se oriente hacia adelante y pueda abrirlo y cerrarlo sin problemas.



Cuando haya colocado la barbacoa correctamente sobre los soportes, compruebe con un nivel que la superficie de instalación no está inclinada. El horno ya está listo para su uso. Antes de ponerlo en marcha, lea este manual.

---

## INDICACIONES DE USO

---

### Encender la parrilla

- Para encender, coloque un periódico enrollado con pastillas de encendido o encendedores sólidos sobre la placa de carbón. A continuación, coloque 2 o 3 puñados de carbón vegetal sobre el periódico.
- Para encender la parrilla no utilice gasolina, alcohol, encendedor líquido o similar. No llene en exceso la parrilla con material de combustión. Si el fuego es demasiado intenso, podría dañar la parrilla.
- Deje la parrilla hasta que el material de combustión se haya consumido y apagado.
- Si durante el primer uso las llamas son demasiado altas, se pueden dañar las juntas antes de que se endurezcan.
- Tras el primer uso, compruebe que todos los elementos de conexión estén en su sitio. La banda metálica que une la tapa con la estructura de la parrilla se expande debido al calor y puede soltarse. Se recomienda comprobar la banda y apretar con una llave cuando sea necesario. Ahora puede utilizar la parrilla de un modo normal.
- Apagar las brasas
- Para extinguir el fuego, deje de añadir el material de combustión y cierre todos los conductos y la tapa para que el fuego se extinga de manera natural.
- NO utilice agua para extinguir las brasas, pues podría dañar el kamado de cerámica.

### Conservación

- En caso de que no utilice la parrilla y si la guarda en el exterior, tápela con una lona impermeable adecuada una vez se haya enfriado por completo.
- La parrilla cromada no es apta para lavavajillas. Utilice un producto de limpieza neutro con agua tibia.
- Si utiliza la parrilla, presione ambas palancas de las ruedas hacia abajo para detener el aparato durante su uso.
- Se recomienda guardar la parrilla bajo techo en un garaje durante el invierno para protegerla completamente.

## Limpieza

- Este aparato se limpia solo. Caliente la parrilla durante 30 minutos a 260 °C. Todos los alimentos y restos se quemarán.
- No utilice agua ni ningún otro tipo de producto de limpieza para limpiar el interior de la parrilla. Las paredes son porosas y absorben todos los líquidos utilizados, lo cual podría provocar que la parrilla se quebrara si se forma demasiado hollín.
- En ese caso, utilice un cepillo de alambres para eliminar los restos de carbón antes del siguiente uso.
- Para limpiar la rejilla y la parrilla, utilice un limpiador no abrasivo en cuanto el aparato se haya enfriado por completo.
- Para limpiar la superficie exterior, espere a que el aparato se enfríe y utilice un paño húmedo con un limpiador neutro.

## Mantenimiento

- Apriete las bandas y lubrique la bisagra 2 veces al año o con más frecuencia si fuera necesario.

## Encendido, uso e instrucciones de cuidado

- Asegúrese de que la parrilla se sitúe sobre una superficie sólida, plana, estable, resistente al calor, no inflamable y alejada de objetos inflamables.
- Asegúrese de que la parrilla se sitúe al menos a 2 metros de distancia de cualquier objeto hacia arriba y hacia los lados.
- Para encender la parrilla, utilice un periódico enrollado con pastillas de encendido o encendedor sólido sobre la placa para el carbón (7) en la base de la parrilla. A continuación, coloque 2 o 3 puñados de carbón sobre el periódico.
- No utilice gasolina, bebidas espirituosas, líquido de encendido, alcohol ni otros líquidos químicos explosivos para encender la parrilla o reavivar el fuego.
- Abra el orificio de ventilación inferior y encienda el papel de periódico con un encendedor largo o unas cerillas de seguridad. En cuanto prenda el fuego, deje abierta la ranura inferior y la tapa durante unos 10 minutos para crear un pequeño lecho de brasas calientes.
- Deje que el carbón se caliente y manténgalo al menos 30 minutos ardiendo antes de comenzar a preparar alimentos.
- No cocine alimentos antes de que el combustible presente una capa de ceniza.
- Se recomienda no avivar ni girar el carbón tras el encendido. Así se puede quemar el carbón de manera uniforme y efectiva.
- Al manipular la cerámica caliente o las superficies de cocción, utilice siempre guantes resistentes al calor.
- Consulte las indicaciones de cocción para conocer la temperatura y la duración.

### Consejos de preparación para cocción a baja temperatura

- Encienda los trozos de carbón según las indicaciones anteriores. No mueva ni avive el carbón después de haberlo encendido.
- Abra la ranura inferior completamente y deje la tapa abierta durante unos 10 minutos para crear un pequeño lecho de brasas calientes.
- Controle la parrilla hasta que haya aumentado a la temperatura deseada.
- Cierre completamente la ventilación inferior para mantener constante la temperatura.
- Ahora ya puede utilizar la parrilla.
- **IMPORTANTE:** Al abrir la tapa a temperaturas elevadas, es importante levantarla solo ligeramente para que el aire entre de manera progresiva y segura y así evitar un reflujo o centelleo que provocaría lesiones.
- Siga siempre la información de preparación de alimentos.
- Utilice siempre guantes resistentes al calor cuando manipule la cerámica o superficies de cocción calientes.

### Indicaciones sobre el ahumado

- Siga las indicaciones anteriores como si comenzara con la cocción a baja temperatura.
- Controle la parrilla hasta que haya aumentado a la temperatura deseada.
- Abra ligeramente el orificio de ventilación inferior.
- Cierre la ventilación superior y compruebe la temperatura durante unos minutos.
- Con los guantes resistentes al calor, esparza las virutas de madera haciendo un círculo encima del carbón caliente.
- Ya puede utilizar la parrilla para ahumar.
- **CONSEJO:** Ponga a remojo las virutas de madera en agua durante 15 minutos para alargar el proceso de ahumado.
- **IMPORTANTE:** Al abrir la tapa a temperaturas elevadas, es importante levantarla solo ligeramente para que el aire entre de manera progresiva y segura. Así se evitará un posible reflujo o centelleo que provocaría lesiones.
- Siga siempre la información de preparación de alimentos que aparece en este manual de instrucciones.
- Utilice siempre guantes resistentes al calor cuando manipule la cerámica o superficies de cocción calientes.

## Consejos de preparación para cocción a alta temperatura

- 1 Encienda los trozos de carbón como se ha descrito anteriormente.
  - 2 Cierre la tapa y abra la ranura de ventilación completamente.
  - 3 Controle la parrilla hasta que haya aumentado a la temperatura deseada (consulte las instrucciones de temperaturas de asado).
  - 4 Cierre la ventilación superior hasta la mitad y compruebe la temperatura durante unos minutos.
- Ahora ya puede utilizar la parrilla para cocinar.
  - **IMPORTANTE:** Al abrir la tapa a temperaturas elevadas, es importante levantarla solo ligeramente para que el aire entre de manera progresiva y segura y así evitar un reflujó o centelleo que provocaría lesiones.
  - Siga siempre la información de preparación de alimentos.
  - Utilice siempre guantes resistentes al calor cuando manipule la cerámica o superficies de cocción calientes.






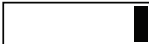
## Información sobre la preparación de alimentos

- No comience a preparar los alimentos hasta el combustible presente una capa de ceniza.
- Lea y siga estas indicaciones al cocinar en su parrilla.
- Lávese siempre las manos antes y después de manipular carne cruda y antes de comer.
- Mantenga la carne cruda alejada de la carne cocinada y de otros alimentos.
- Antes de cocinar, asegúrese de que la superficie y las herramientas no presenten restos de otros alimentos.
- **NO** utilice los mismos utensilios para alimentos cocinados y sin cocinar.
- Asegúrese de que toda la carne se haya cocinado correctamente antes de consumirla.
- **ATENCIÓN:** la ingesta de carne cruda o poco cocinada puede provocar intoxicaciones alimentarias (p. ej. brotes de bacterias como E. Coli).
- Para reducir el riesgo de la carne poco cocinada, ábrala para asegurarse de que esté bien hecha.
- **ATENCIÓN:** si la carne se ha cocinado correctamente, el jugo debe ser claro y no debe presentar impurezas.
- Se recomienda precocinar grandes trozos de carne antes de prepararlos en la parrilla.
- Tras la cocción en la parrilla, limpie siempre la superficie y los utensilios de cocción.

### Añadir material combustible con posterioridad

Con las ranuras de ventilación cerradas, la parrilla aguanta varias horas a temperaturas elevadas. Si necesita un tiempo de cocción prolongado (p. ej. al asar una pata entera o ahumado lento), puede que sea necesario añadir más carbón. Simplemente añada más carbón y proceda como se ha descrito anteriormente.

## INSTRUCCIONES SOBRE LA TEMPERATURA DE PREPARACIÓN

Tipo de carne	Tiempo de asado	Conducto de aire superior	Conducto de aire inferior
<b>Cocción lenta / ahumado (110 °C - 135 °C)</b>			
Costilla de res	2 horas por cada 500 g		
Tiras de cerdo	2 horas por cada 500 g		
Pollo entero	3-4 horas		
Costillas	3-5 horas		
Asados	9 horas		
<b>Cocción lenta / ahumado (110 °C - 135 °C)</b>			
Pescado	15-20 min		
Filete de cerdo	15-30 min		
Piezas de pollo	30-45 min		
Pollo entero	30-45 min		
Pata de cordero	1-1,5 horas		
Pavo	2-4 horas		
Jamón	2-5 horas		
<b>Asado intenso (260 °C - 370 °C)</b>			
Filetes	5-8 min		
Chuleta de cerdo	6-10 min		
Hamburguesa	6-10 min		
Salchichas	6-10 min		



**Chère cliente, cher client,**

Toutes nos félicitations pour l'acquisition de ce nouvel appareil. Veuillez lire attentivement et respecter les instructions de ce mode d'emploi afin d'éviter d'éventuels dommages. Le fabricant ne saurait être tenu pour responsable des dommages dus au non-respect des consignes de sécurité et à la mauvaise utilisation de l'appareil. Scannez le QR-Code pour accéder à la dernière version du mode d'emploi et à d'autres informations concernant le produit.



---

## **SOMMAIRE**

---

Consignes de sécurité 34  
Aperçu de l'appareil et contenu de l'emballage 36  
Assemblage 36  
Consignes d'utilisation 38  
Guide de températures du barbecue 42

---

## **FABRICANT ET IMPORTATEUR (UK)**

---

**Fabricant :**

Chal-Tec GmbH, Wallstraße 16, 10179 Berlin, Allemagne.

**Importateur pour la Grande Bretagne :**

Chal-Tec UK limited  
Unit 6 Riverside Business Centre  
Brighton Road  
Shoreham-by-Sea  
BN43 6RE  
United Kingdom

## CONSIGNES DE SÉCURITÉ



### MISE EN GARDE

Risque d'étouffement ! Le barbecue est destiné à un usage en extérieur uniquement. Il ne doit pas être utilisé dans un bâtiment, un garage ou tout autre espace clos. Il peut se former des vapeurs toxiques qui provoquent la suffocation.

- Tenez toujours les enfants et les animaux domestiques à une distance de sécurité du barbecue.
- Ne laissez jamais un feu allumé sans surveillance.
- N'utilisez pas cet appareil sous une tente, dans une caravane, une voiture, un sous-sol, un loft ou un bateau, sous un auvent, un parasol ou un kiosque.
- RISQUE D'INCENDIE - Des braises chaudes peuvent s'échapper pendant l'utilisation.
- N'utilisez pas d'essence, d'alcool, d'allume barbecue liquide, d'alcool ou d'autres produits chimiques similaires pour allumer ou rallumer le barbecue.
- N'utilisez pas de charbon dans cet appareil.
- Lorsque vous ouvrez le couvercle à des températures élevées, il est important de le soulever avec précaution pour permettre à l'air frais d'entrer doucement ce qui évitera une éjection d'air brûlant ou un embrasement qui pourraient entraîner des blessures.
- Suivez les durées et les températures de cuisson données.
- N'utilisez pas le barbecue sur une terrasse en bois ou d'autres surfaces inflammables telles que de l'herbe sèche, des copeaux de bois, des feuilles ou des écorces d'ornement.
- Assurez-vous que le barbecue est à au moins 2 mètres des objets inflammables.
- Ne pas utiliser le barbecue comme four.



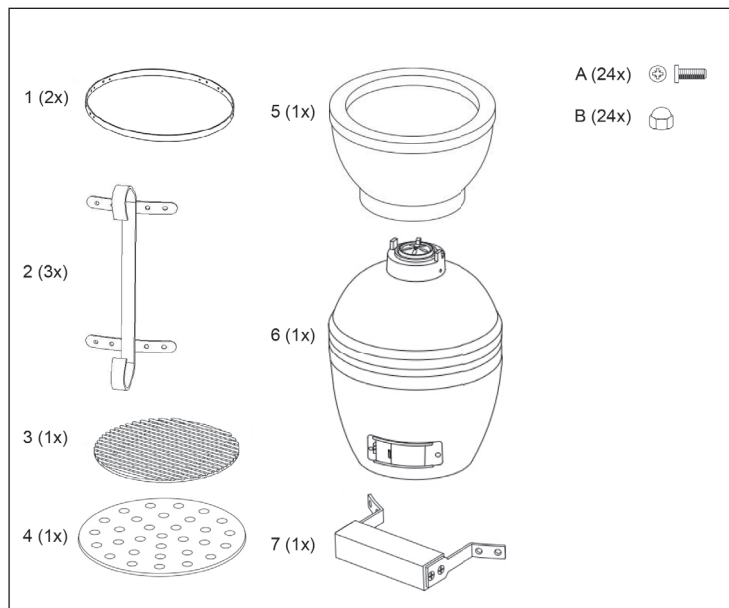
### ATTENTION

Risque de blessure ! Le barbecue devient très chaud, ne le déplacez pas pendant le fonctionnement. Portez toujours des gants résistant à la chaleur lorsque vous manipulez de la céramique chaude ou utilisez des surfaces de cuisson. Laissez l'appareil refroidir complètement avant de le déplacer ou de le ranger.

⚠		
		
		

**ATTENTION !**  
NE PAS UTILISER D'ALCOOL OU D'ESSENCE POUR  
ALLUMER OU  
RALLUMER !

## APERÇU DE L'APPAREIL ET CONTENU DE L' EMBALLAGE



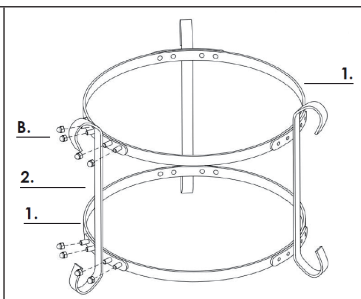
## ASSEMBLAGE

### Étape 1

Fixer un des montants (2) aux deux cerceaux (1). Les fixer avec 8 vis et 8 écrous (B).

### Étape 2

Fixer les deux autres montants de la même manière. Suivre le modèle ci-contre.



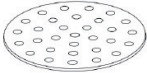
**Étape 3**

Soulever le couvercle du four et installer la vasque (5), le plateau à charbon (4) et le grill (3) dans le four (cf. illustration ci-dessous). Puis re-placer le couvercle.

3



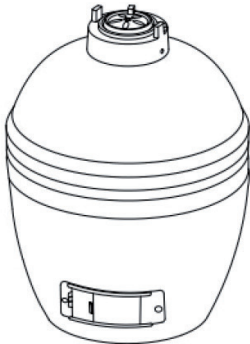
4



5

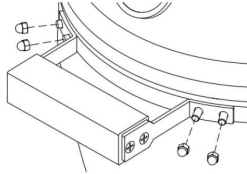


6

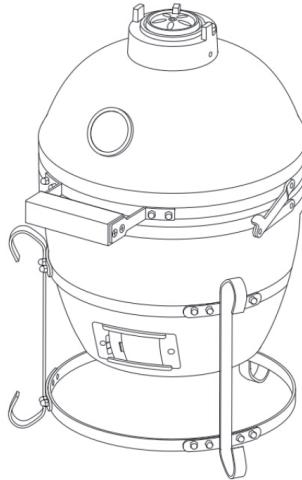
**Étape 4**

Aligner les trous de la poignée (7) sur les vis pr-éinstallées du couvercle et fixer la poignée (7) avec 4 écrous. Procéder de même avec l'autre poignée.

7.

**Étape 5**

Placer le four sur le socle de telle manière à ce que la bouche d'aération inférieure soit dirigée vers l'avant et à ce qu'elle soit facile à ouvrir et à fermer.



Une fois que le four est fixé sur le socle, le mettre à niveau à l'aide d'un niveau à bulle pour s'assurer que le grill est à niveau. Le grill est à présent prêt à l'emploi. Avant de l'utiliser, lire minutieusement le mode d'emploi.

---

## CONSIGNES D'UTILISATION

---

### Allumage du barbecue

- Pour allumer le barbecue, posez sur la plaque à charbon (7) un journal roulé avec un cube allume-feu ou un allume-feu solide. Ensuite, placez 2 ou 3 poignées de charbon sur le journal.
- N'utilisez pas d'essence, d'alcool, d'allume barbecue liquide ou autre produit pour l'éclairage. Ne remplissez pas trop le barbecue de combustible. Un feu trop intense peut endommager le barbecue.
- Laissez le barbecue reposer jusqu'à ce que tout le combustible soit brûlé et éteint.
- Si les flammes sont trop hautes lors de la première utilisation, le joint risque d'être endommagé avant d'avoir correctement durci.
- Après la première utilisation, vérifiez le serrage de toutes les fixations. La bande métallique qui relie le couvercle au corps du barbecue se dilate sous l'effet de la chaleur et peut se détacher. Il est recommandé de vérifier la bande et, si nécessaire, de la resserrer avec une clé. Vous pouvez maintenant utiliser le barbecue normalement.

### Eteindre les braises

- Pour éteindre l'appareil, cessez d'abord d'ajouter du combustible et fermez toutes les ouvertures ainsi que le couvercle pour permettre au feu de s'éteindre naturellement.
- NE PAS utiliser d'eau pour éteindre le charbon de bois car cela pourrait endommager le barbecue en céramique.

### Stockage

- Lorsqu'il n'est pas utilisé et est stocké à l'extérieur, couvrez le barbecue avec une protection contre la pluie après refroidissement complet.
- La grille chromée ne va pas au lave-vaisselle. Utilisez un détergent doux avec de l'eau tiède.
- Lorsque vous utilisez la grille, appuyez sur les deux freins des roues de blocage pour immobiliser l'appareil pendant son utilisation.
- Il est recommandé de ranger ou entreposer le barbecue à l'abri dans un garage en hiver pour le protéger complètement.

## Nettoyage

- Le barbecue est autonettoyant. Faites chauffer le barbecue pendant 30 minutes à 260 °C. Toute la nourriture et les dépôts seront brûlés.
- N'utilisez pas d'eau ou d'autres types de nettoyeurs pour nettoyer l'intérieur de votre barbecue. Les parois sont poreuses et absorbent tous les fluides utilisés, ce qui peut provoquer la rupture du barbecue si la suie s'accumule excessivement.
- Utilisez ensuite une brosse métallique pour gratter les restes de charbon avant la prochaine utilisation.
- Lors du nettoyage des grilles, utilisez un nettoyeur non abrasif après que l'appareil a complètement refroidi.
- Pour nettoyer l'extérieur, attendez que le barbecue refroidisse et utilisez un chiffon humide avec un savon doux.

## Maintenance

- Serrer les bandes et lubrifiez la charnière 2 fois par an ou plus fréquemment si besoin.

## Allumage, utilisation et consignes d'entretien

- Assurez-vous que le barbecue se trouve sur une surface ferme, plane, plane et résistante à la chaleur, incombustible, à l'écart des objets inflammables.
- Assurez-vous que le barbecue est à au moins 2 m vers le haut et sur les côtés des objets environnants.
- Pour allumer le barbecue, utilisez un journal roulé avec des allume-feu ou des allume-feu solides sur la plaque à charbon (7) au bas du barbecue. Placez ensuite 2 ou 3 poignées de charbon par-dessus le journal.
- Ne pas utiliser d'essence, de white spirit, de liquide à briquet, d'alcool ou d'autres produits chimiques pour allumer ou rallumer le barbecue.
- Ouvrez l'ouverture inférieure de ventilation et allumez le journal avec un long allume feu ou des allumettes de sécurité. Une fois que le feu a pris, laissez la fente inférieure et le couvercle ouverts pendant environ 10 minutes pour former un petit lit de braises chaudes.
- Chauffez le charbon et laissez-le rougeoyer pendant au moins 30 minutes avant de faire cuire des aliments sur le barbecue pour la première fois.
- Ne faites pas cuire des aliments avant que le combustible ne soit recouvert de cendre.
- Il est recommandé de ne pas mélanger ou retourner les braises après l'allumage. Cela permet au charbon de brûler plus uniformément et efficacement.
- Utilisez uniquement des gants résistants à la chaleur lors de la manipulation de surfaces de cuisson ou en céramique chaudes.
- Voir ci-dessous les instructions de cuisson en fonction de la température et de la durée.

### Conseils pour les grillades dans la zone de température inférieure

- Allumez les morceaux de charbon selon les instructions ci-dessus. Ne déplacez pas et ne remuez pas les braises après leur allumage.
- Ouvrez complètement l'ouverture du bas et laissez le couvercle ouvert pendant environ 10 minutes pour former un petit lit de braises.
- Surveillez le barbecue jusqu'à ce qu'il atteigne la température désirée.
- Fermez complètement l'évent inférieur pour maintenir la température.
- Vous êtes maintenant prêt à utiliser le barbecue.
- **IMPORTANT** : lors de l'ouverture du couvercle à des températures élevées, il est essentiel de le soulever délicatement pour permettre à l'air de s'échapper et pour empêcher une éjection d'air brûlant ou un embrasement qui pourraient causer des blessures.
- Suivez toujours les indications de cuisson.
- Portez toujours des gants résistant à la chaleur lorsque vous travaillez avec de la céramique ou des surfaces de cuisson chaudes.

### Conseils pour le fumage

- Suivez les instructions ci-dessus comme si vous commenciez une cuisson lente.
- Surveillez le barbecue jusqu'à ce qu'il atteigne la température désirée.
- Laissez l'évent inférieur légèrement ouvert.
- Fermez l'évent supérieur et vérifiez la température pendant quelques minutes.
- Utilisez des gants résistants à la chaleur pour répartir les copeaux de bois en cercle sur le charbon chaud.
- Vous êtes maintenant prêt à utiliser le barbecue pour un fumage.
- **CONSEIL** : faites tremper vos copeaux de bois ou vos plaques de cuisson dans l'eau pendant 15 minutes pour prolonger le processus de fumage.
- **IMPORTANT** : lors de l'ouverture du couvercle à des températures élevées, il est essentiel de le soulever délicatement pour que l'air soit ajouté lentement et en toute sécurité. Vous éviterez ainsi une éjection d'air chaud ou un embrasement qui peuvent provoquer des blessures.
- Suivez toujours les indications de cuisson des aliments dans ce manuel.
- Utilisez **TOUJOURS** des gants résistants à la chaleur lorsque vous travaillez avec de la céramique ou des surfaces de cuisson chaudes.



## Conseils pour des grillades dans la zone de haute température

- 1 Allumez les morceaux de charbon en suivant les instructions ci-dessus.
  - 2 Fermez le couvercle et ouvrez complètement les fentes de ventilation.
  - 3 Surveillez le barbecue jusqu'à ce qu'il atteigne la température désirée (voir le guide de température du barbecue).
  - 4 Fermez la moitié supérieure de la ventilation et vérifiez la température pendant quelques minutes.
- Vous êtes maintenant prêt à utiliser le barbecue pour cuire des aliments.
  - **IMPORTANT** : lors de l'ouverture du couvercle à des températures élevées, il est essentiel de le soulever avec précaution pour que l'air puisse pénétrer lentement et en toute sécurité à l'intérieur, évitant ainsi toute éjection d'air chaud ou un embrasement pouvant entraîner des blessures.
  - Suivez toujours les indications de cuisson.
  - Portez toujours des gants résistants à la chaleur lorsque vous travaillez avec de la céramique ou des surfaces de cuisson chaudes.







## Informations sur le barbecue

- Ne commencez pas à faire cuire les aliments avant que le combustible ne soit recouvert de cendre.
- Veuillez lire et suivre ces instructions lors de la cuisson sur votre barbecue.
- Lavez-vous toujours les mains avant et après avoir manipulé de la viande crue et avant de manger.
- Conservez toujours la viande crue à l'écart de la viande cuite et des autres aliments.
- Avant la cuisson, assurez-vous que les grilles et les outils sont propres et qu'ils ne contiennent pas de résidus de nourriture.
- **NE PAS** utiliser les mêmes ustensiles pour les aliments cuits et non cuits.
- Assurez-vous que toute la viande a été bien cuite avant de la consommer.
- **ATTENTION** - La consommation de viande crue ou insuffisamment cuite peut entraîner une intoxication alimentaire (par exemple, par des souches bactériennes telles que E.coli).
- Pour réduire le risque de viande insuffisamment cuite, ouvrez-la pour vous assurer qu'elle a cuit régulièrement.
- **ATTENTION** - lorsque la viande est suffisamment cuite, son jus doit être clair et il ne doit pas y avoir d'impuretés.
- Il est recommandé de préparer les gros morceaux de viande et les articulations avant de les cuire sur votre barbecue.
- Nettoyez toujours les surfaces de cuisson et les ustensiles après la cuisson sur votre barbecue.

### Pour ajouter du combustible

Lorsque les ouvertures de ventilation sont fermées, le barbecue peut rester à haute température pendant plusieurs heures. Si vous avez besoin d'une durée de cuisson plus longue (par exemple lorsque vous faites frire un rôti entier ou que vous fumez lentement), il peut être nécessaire d'ajouter du charbon de bois. Il suffit d'ajouter du charbon et de continuer comme ci-dessus.

## GUIDE DE TEMPÉRATURES DU BARBECUE

Types de viandes	Durée de cuisson	Apport d'air supérieur	Apport d'air inférieur
<b>Cuisson lente / fumage (110 °C - 135 °C)</b>			
Poitrine de bœuf	2 h par 500 g		
Porc effiloché	2 h par 500 g		
Poulet entier	3-4 h		
Côtes	3-5 h		
Rôti	Plus de 9 h		
<b>Cuisson lente / fumage (110 °C - 135 °C)</b>			
Poisson	15-20 mn		
Filet de porc	15-30 mn		
Découpes de poulet	30-45 mn		
Poulet entier	30-45 mn		
Gigot	1-1,5 h		
Dinde	2-4 h		
Jambon	2-5 h		
<b>Pour saisir (260 °C - 370 °C)</b>			
Steaks	5-8 mn		
Côtelettes de porc	6-10 mn		
Burger	6-10 mn		
Saucisses	6-10 mn		

**Gentile cliente,**

La ringraziamo per aver acquistato il dispositivo. La preghiamo di leggere attentamente le seguenti istruzioni per l'uso e di seguirle per evitare possibili danni tecnici. Non ci assumiamo alcuna responsabilità per danni scaturiti da una mancata osservazione delle avvertenze di sicurezza e da un uso improprio del dispositivo. Scansionare il codice QR seguente, per accedere al manuale d'uso più attuale e per ricevere informazioni sul prodotto.



---

**INDICE**

---

Avvertenze di sicurezza 44  
Descrizione prodotto e consegna 46  
Assemblaggio 46  
Istruzioni per l'utilizzo 48  
Guida sulle temperature di cottura 52

---

**PRODUTTORE E IMPORTATORE (UK)**

---

**Produttore:**

Chal-Tec GmbH, Wallstraße 16, 10179 Berlino, Germania.

**Importatore per la Gran Bretagna:**

Chal-Tec UK limited  
Unit 6 Riverside Business Centre  
Brighton Road  
Shoreham-by-Sea  
BN43 6RE  
United Kingdom

## AVVERTENZE DI SICUREZZA



### AVVERTIMENTO

Pericolo di soffocamento! Il dispositivo è adatto solo all'utilizzo all'aperto. Non può essere utilizzato all'interno di edifici, garage o altre aree chiuse. Possono formarsi gas tossici che causano il soffocamento.

- Tenere sempre bambini e animali domestici a distanza di sicurezza dal barbecue.
- Non lasciare mai il fuoco acceso privo di controllo.
- Pericolo di intossicazione da monossido di carbonio. Non accendere il fuoco, far ardere senza fiamma o far raffreddare il dispositivo in spazi stretti.
- Non utilizzare il dispositivo in tenda, camper, auto, cantina, solaio o barche, sotto a tende, ombrelloni o gazebo.
- PERICOLO D'INCENDIO – Può fuoriuscire cenere ardente durante l'utilizzo.
- Non utilizzare benzina, spirito, liquido per accendini, alcool o sostanze chimiche simili per accendere o riaccendere il dispositivo.
- Non utilizzare carbone fossile in questo dispositivo.
- Quando si apre il coperchio ad alte temperature, è importante sollevarlo leggermente, permettendo all'aria di penetrare in modo lento e sicuro ed evitando così il rischio di lesioni dovuto a fiammate di ritorno e vampate.
- Rispettare sempre le indicazioni relative a tempi e temperature per grigliare.
- Non utilizzare la griglia su terrazze in legno o altre superfici infiammabili come erba secca, segatura, foglie o corteccia decorativa.
- Assicurarsi che la griglia sia posizionata ad almeno 2 metri di distanza da oggetti infiammabili.
- Non utilizzare la griglia come stufa.



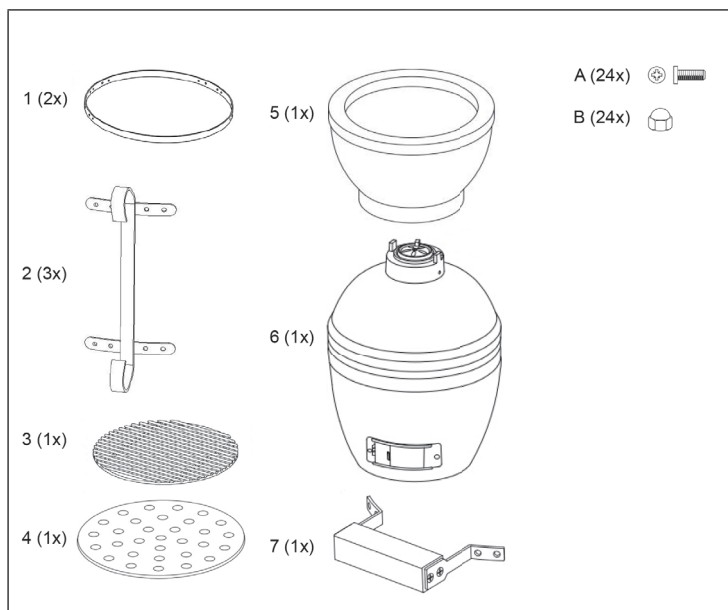
### ATTENZIONE

Pericolo d'ustione! La griglia diventa estremamente calda, non spostarlo durante l'utilizzo. Utilizzare sempre guanti termoresistenti quando si ha a che fare con ceramica e superfici di cottura bollenti. Lasciar raffreddare completamente il dispositivo prima di spostarlo o metterlo via.

⚠		
		
		

**ATTENZIONE!**  
NON UTILIZZARE ALCOOL O BENZINA PER  
ACCENDERE O RIACCENDERE IL BRACIERE!

## DESCRIZIONE PRODOTTO E CONSEGNA



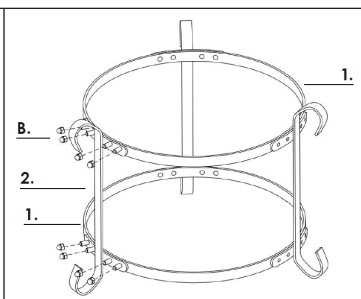
## ASSEMBLAGGIO

### Fase 1

Fissare il supporto (2) su entrambi gli anelli (1) utilizzando 8 viti e 8 dadi (B).

### Fase 2

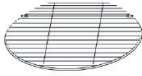
Fissare gli altri due supporti nello stesso modo. Per l'assemblaggio, fare riferimento alla figura a destra.



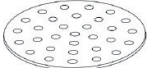
**Fase 3**

Assemblare il forno (5), la piastra (4) e la griglia (3) al dispositivo (vedi figura sotto). Fare riferimento alla figura sottostante

3



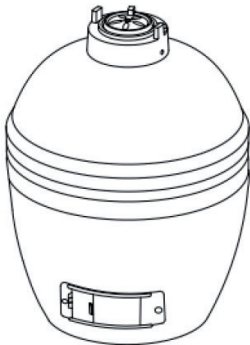
4



5

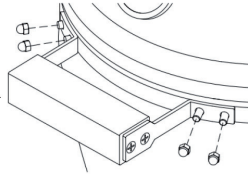


6

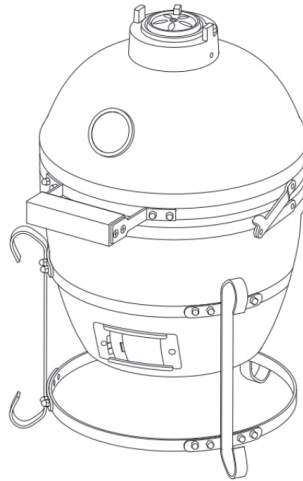
**Fase 4**

Per fissare il manico al coperchio, allineare i fori del manico alle viti preinstallate sul coperchio. Fissare il manico utilizzando 4 dadi. Seguire la stessa procedura per fissare l'altro manico.

7.

**Fase 5**

Collocare il dispositivo sul supporto con il foro di sfogo inferiore posizionato frontalmente in modo si possa aprire e chiudere senza problemi.



Una volta che il dispositivo è saldamente fissato sul supporto, assicurarsi che la griglia sia stabile. Ora è possibile utilizzare il dispositivo. Si prega di leggere attentamente le istruzioni prima dell'utilizzo.

---

## ISTRUZIONI PER L'UTILIZZO

---

### Accendere la griglia

- Poggiare sulla piastra per la carbonella un giornale arrotolato con diavolina o accenditore solido. Mettere poi 2 o 3 manciate di carbonella sopra al giornale.
- Non utilizzare benzina, alcool, accenditore liquido o similari. Non mettere troppa carbonella. Se il fuoco è troppo intenso, il barbecue potrebbe danneggiarsi.
- Lasciare che la carbonella bruci del tutto e si spenga.
- Se durante il primo utilizzo le fiamme sono troppo alte, la guarnizione potrebbe rovinarsi prima di essersi solidificata correttamente.
- Controllare che tutti gli elementi di giuntura siano posizionati saldamente dopo il primo utilizzo. La fascia metallica che unisce il coperchio al corpo della griglia si espande per il calore e potrebbe staccarsi. Si consiglia di controllare la fascia e di stringerla con un cacciavite se necessario. Ora è possibile utilizzare normalmente la griglia.

### Spegnere la cenere ardente

- Per estinguere il fuoco, smettere di aggiungere combustibile e chiudere tutte le aperture e il coperchio, in modo da impedire naturalmente al fuoco di bruciare.
- NON utilizzare acqua per spegnere la carbonella di legna, in quanto potrebbe rovinare la griglia in ceramica.

### Stoccaggio

- Quando non viene utilizzata e in caso di stoccaggio all'aperto, coprire la griglia, una volta completamente raffreddata, con un telo antipioggia adatto.
- La griglia cromata non è adatta a lavastoviglie. Utilizzare un detergente delicato con acqua calda.
- Quando si utilizza la griglia, premere entrambe le rotelle di bloccaggio verso il basso, in modo che il dispositivo non si muova.
- Si consiglia di conservare la griglia sotto a una tettoia o in garage durante l'inverno per proteggerlo ulteriormente.



## Pulizia

- La griglia è autopulente. Scaldarla per 30 minuti a 260 °C. Tutti i residui di cibo e i depositi verranno bruciati.
- Non utilizzare acqua o altri detersivi per pulire l'interno della griglia. Le pareti sono porose e assorbono tutti i liquidi, causando la possibile rottura della griglia se la fuliggine diventa eccessiva.
- Utilizzare una spazzola metallica o un attrezzo apposito per la cenere (non inclusi in consegna) per raschiare via i resti di carbonella prima del successivo utilizzo.
- Per pulire le griglie, utilizzare un detersivo non abrasivo quando si sono raffreddate completamente.
- Per pulire la superficie esterna, attendere che la griglia si sia raffreddata e utilizzare un panno umido con un detersivo delicato.

## Manutenzione

- Stringere le fasce e lubrificare la cerniera 2 volte all'anno o secondo necessità.

## Accendere il fuoco, utilizzo e avvertenze sulla manutenzione

- Assicurarsi che la griglia sia su una superficie stabile, piana, termoresistente, ignifuga e lontano da oggetti infiammabili.
- Assicurarsi che la griglia sia a 2 m di distanza da tutti gli oggetti circostanti, sui lati e verso l'alto.
- Per accendere la griglia, poggiare sulla piastra per la carbonella (7) un giornale arrotolato con diavolina o accenditore solido nella base della griglia. Aggiungere poi 2 o 3 manciate di carbonella sopra al lato superiore del giornale.
- Non utilizzare benzina, alcool, accenditore liquido o similari per accendere o riaccendere il barbecue.
- Aprire l'apertura di ventilazione inferiore e accendere il giornale con un accendino lungo o fiammiferi di sicurezza. Non appena ha preso, lasciare aperti per 10 minuti la fessura inferiore e il coperchio, in modo da creare un letto di braci.
- Lasciar scaldare la carbonella e tenerla ardente per almeno 30 minuti, prima di cuocere per la prima volta sulla griglia.
- Non grigliare prima che le braci presentino uno strato di cenere.
- Si consiglia di non smuovere o girare la carbonella dopo l'accensione, in modo che possa bruciare in modo omogeneo e più efficiente.
- Indossare sempre guanti termoresistenti quando si ha a che fare con ceramica e piani cottura bollenti.
- Vedere sotto per indicazioni riguardanti la cottura in relazione a temperatura e durata.

### Consigli per grigliare nel settore inferiore

- Accendere la carbonella come descritto in precedenza. Non smuovere la carbonella dopo averla accesa.
- Aprire completamente la fessura inferiore e lasciare aperto per 10 minuti il coperchio, in modo da creare un letto di braci.
- Controllare la griglia fino a quando ha raggiunto la temperatura desiderata.
- Chiudere completamente lo scarico dell'aria inferiore per mantenere la temperatura.
- Ora è possibile utilizzare la griglia.
- **IMPORTANTE:** quando si apre il coperchio ad alte temperature, è fondamentale aprirlo solo leggermente, lasciando entrare lentamente l'aria ed evitando lesioni dovute a ritorno di fiamma o vampe.
- Seguire sempre le informazioni per la cottura degli alimenti.
- Indossare sempre guanti termoresistenti quando si ha a che fare con ceramica e piani cottura bollenti.

### Indicazioni per affumicare

- Seguire le indicazioni precedenti, come se si volesse iniziare una cottura lenta.
- Controllare la griglia fino a quando ha raggiunto la temperatura desiderata.
- Lasciare leggermente aperta l'apertura di ventilazione inferiore.
- Chiudere lo scarico dell'aria superiore e controllare la temperatura per ancora qualche minuto.
- Distribuire le chips di legno circolarmente sopra alla carbonella utilizzando guanti termoresistenti.
- Ora la griglia è pronta ad affumicare.
- **CONSIGLIO:** ammorbidire le chips o le tavolette in acqua per 15 minuti, in modo da prolungare il processo di affumicatura.
- **IMPORTANTE:** quando si apre il coperchio ad alte temperature, è fondamentale aprirlo solo leggermente, lasciando entrare lentamente l'aria ed evitando lesioni dovute a ritorno di fiamma o vampe.
- Seguire sempre le informazioni per la cottura degli alimenti presenti in questo manuale.
- Indossare **SEMPRE** guanti termoresistenti quando si ha a che fare con ceramica e piani cottura bollenti

## Consigli per grigliare nel settore superiore

- 1 Accendere la carbonella come descritto in precedenza.
  - 2 Chiudere il coperchio e aprire completamente le fessure di ventilazione.
  - 3 Controllare la griglia fino a quando ha raggiunto la temperatura desiderata.  
Consultare la guida per le temperature di cottura.
  - 4 Chiudere a metà lo scarico dell'aria superiore e controllare la temperatura per ancora qualche minuto.
- Ora è possibile utilizzare la griglia.
  - **IMPORTANTE:** quando si apre il coperchio ad alte temperature, è fondamentale aprirlo solo leggermente, lasciando entrare lentamente l'aria ed evitando lesioni dovute a ritorno di fiamma o vampate.
  - Seguire sempre le informazioni per la cottura degli alimenti.
  - Indossare sempre guanti termoresistenti quando si ha a che fare con ceramica e piani cottura bollenti.





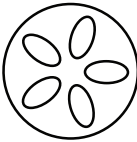
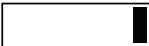
## Informazioni per grigliare

- Non iniziare a grigliare prima che la carbonella presenti uno strato di cenere.
- Leggere e seguire queste avvertenze quando si cucina con la griglia.
- Lavarsi sempre le mani dopo aver maneggiato carne cruda e prima di mangiare.
- Tenere sempre la carne cruda lontano da carne cotta e altri alimenti.
- Prima di cucinare, assicurarsi che le superfici di cottura e gli attrezzi siano puliti e privi di residui di alimenti vecchi.
- **NON** utilizzare gli stessi utensili per carne cruda e cotta.
- Assicurarsi che la carne sia cotta completamente prima di consumarla.
- **ATTENZIONE** – consumare carne cruda o non completamente cotta può causare intossicazioni alimentari (ad es. ceppi batterici come E. coli).
- Per limitare il rischio di carne non sufficientemente cotta, tagliarla per controllare che sia completamente cotta.
- **ATTENZIONE** – se la carne è cotta a sufficienza, i succhi che fuoriescono sono trasparenti e privi di liquidi rosa/rossastri.
- Si consiglia di cuocere in precedenza grossi pezzi di carne e articolazioni, prima di finire la cottura sulla griglia.
- Pulire sempre le superfici di cottura e gli utensili dopo l'utilizzo della griglia.

### Aggiungere materiale combustibile

Con le fessure di ventilazione chiuse, la griglia mantiene a lungo alte temperature. Se è necessaria una cottura più lunga (ad es. per arrostitire un'articolazione o per affumicare lentamente) bisognerà aggiungere carbonella. Basta aggiungerne un po' e proseguire come descritto in precedenza.

## GUIDA SULLE TEMPERATURE DI COTTURA

Tipo di carne	Tempo di cottura	Afflusso aria superiore	Afflusso aria inferiore
<b>Cottura lenta/Affumicatura (110 °C – 135 °C)</b>			
Petto di manzo	2 ore per 500 g		
Straccetti di maiale	2 ore per 500 g		
Pollo intero	3-4 ore		
Costolette	3-5 ore		
Arrosto	Oltre 9 ore		
<b>Cottura lenta/Affumicatura (110 °C – 135 °C)</b>			
Pesce	15-20 min		
Filetto di maiale	15-30 min		
Pezzi di pollo	30-45 min		
Pollo intero	30-45 min		
Cosciotto d'agnello	1-1,5 ore		
Tacchino	2-4 ore		
Prosciutto	2-5 ore		
<b>Grigliare ad alta temperatura (260 °C – 370 °C)</b>			
Bistecca	5-8 min		
Costoletta di maiale	6-10 min		
Hamburger	6-10 min		
Salsicce	6-10 min		









**KLARSTEIN**