



CAPITAL SPORTS

Tyro S1 | S2

Klimmzugstange

Pull-Up Bar

Barras de dominadas

Barre de traction

Barra per trazioni

10004617 10004618 10029218

Sehr geehrter Kunde,

wir gratulieren Ihnen zum Erwerb Ihres Gerätes. Lesen Sie die folgenden Hinweise sorgfältig durch und befolgen Sie diese, um möglichen Schäden vorzubeugen. Für Schäden, die durch Missachtung der Hinweise und unsachgemäßen Gebrauch entstehen, übernehmen wir keine Haftung. Scannen Sie den QR-Code, um Zugriff auf die aktuellste Bedienungsanleitung und weitere Informationen rund um das Produkt zu erhalten.



HERSTELLER & IMPORTEUR (UK)

Hersteller:

Chal-Tec GmbH, Wallstraße 16, 10179 Berlin, Deutschland.

Importeur für Großbritannien:

Chal-Tec UK limited
Unit 6 Riverside Business Centre
Brighton Road
Shoreham-by-Sea
BN43 6RE
United Kingdom

SICHERHEITSHINWEISE

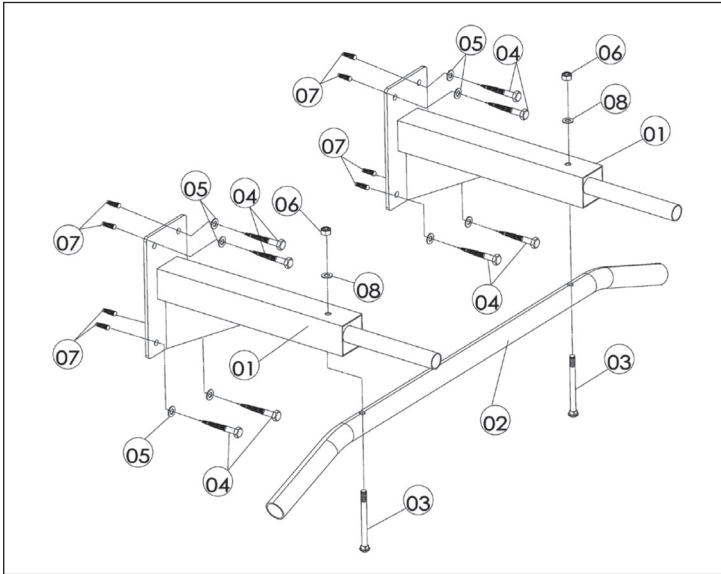
Bestimmungsgemäßer Gebrauch

- Dieses Gerät dient zum körperlichen Training durch Klimmzüge. Es ist ausschließlich für diesen Zweck bestimmt und darf nur zu diesem Zweck verwendet werden. Es darf nur in der Art und Weise benutzt werden, wie es in dieser Gebrauchsanleitung beschrieben ist.
- Reparaturen am Gerät sollten nur von einer autorisierten Fachwerkstatt durchgeführt werden.
- Ein Umbauen oder Verändern des Produktes beeinträchtigt die Produktsicherheit.
- Achtung Verletzungsgefahr! Falscher Zusammenbau führt möglicherweise zu gefährlichen Fehlfunktionen.
- Es wird keine Haftung für Folgeschäden übernommen. Technische Änderungen und Irrtümer vorbehalten!
- Die Gewährleistung verfällt bei nicht vorgesehenem Umbauen oder Verändern des Gerätes.

Allgemeine Sicherheitshinweise

- Lesen Sie sich diese Bedienungsanleitung vor dem Aufbauen und Benutzen des Gerätes aufmerksam durch. Ein sicherer und effektiver Gebrauch des Gerätes kann nur erzielt werden, wenn das Gerät ordnungsgemäß aufgebaut, gepflegt und benutzt wird. Stellen Sie sicher, dass sämtliche Personen, die dieses Gerät nutzen, über die Warnungen und Sicherheitshinweise informiert sind.
- Bevor Sie das Training mit diesem Gerät aufnehmen, sollten Sie einen Arzt aufsuchen und sich auf physische oder gesundheitliche Einschränkungen, die einen sicheren und effizienten Umgang mit diesem Trainingsgerät verhindern könnten, untersuchen lassen. Falls Sie Medikamente mit Auswirkungen auf Blutdruck, Herzschlag oder Cholesterinspiegel einnehmen, ist die Konsultation eines Arztes vor dem Training dringend notwendig.
- Achten Sie auf die Signale Ihres Körpers. Falsches oder übermäßiges Training kann gesundheitsschädlich sein. Beenden Sie umgehend das Training wenn Sie folgende Symptome feststellen: Schmerzen / Engegefühl in der Brust, unregelmäßiger Herzschlag, extreme Kurzatmigkeit, Anzeichen leichter Benommenheit, Schwindel oder Übelkeit. Falls Sie irgendeine dieser Symptome an sich feststellen sollten Sie einen Arzt aufsuchen, bevor Sie das Training fortsetzen.
- Dieses Gerät ist nicht dafür bestimmt, durch Personen (einschließlich Kindern) mit eingeschränkten physischen, sensorischen oder geistigen Fähigkeiten oder mit Mangel an Erfahrung und/oder Wissen benutzt zu werden, es sei denn, sie werden durch eine für ihre Sicherheit zuständige Person beaufsichtigt oder erhielten von ihr Anweisungen, wie das Gerät zu benutzen ist. Kinder sollten beaufsichtigt werden, um sicherzustellen, dass sie nicht mit dem Gerät spielen.
- Stellen Sie vor jedem Training sicher, dass sämtliche Schrauben und Befestigungen ordnungsgemäß festgezogen sind.
- Die Sicherheit des Gerätes kann nur gewährleistet werden, wenn das Gerät regelmäßig gepflegt und auf etwaige Schäden oder Abnutzungserscheinungen untersucht wird.
- Nutzen Sie das Gerät ausschließlich wie vorgesehen. Sollten Sie beim Aufbau oder bei der Kontrolle defekte Komponenten entdecken oder sollten Sie während des Trainings ungewöhnliche Geräusche am Gerät feststellen, beenden Sie umgehend das Training. Nutzen Sie das gerät erst wieder nachdem das Problem identifiziert und gelöst wurde.

GERÄTEÜBERSICHT



Nr.	Bezeichnung	Stk.	Nr.	Bezeichnung	Stk.
1	Hauptrohr	2	5	M8 Unterlegscheibe	8
2	Griffrohr	1	6	M8 Mutter	8
3	M8 *95 mm Schraube	4	7	Erweiterungen	4
4	M8*70 mm Schraube	8	8	M8 Unterlegscheibe	8

Dear Customer,

Congratulations on purchasing this equipment. Please read this manual carefully and take care of the following hints to avoid damages. Any failure caused by ignoring the items and cautions mentioned in the instruction manual is not covered by our warranty and any liability. Scan the QR code to get access to the latest user manual and other information about the product:



MANUFACTURER & IMPORTER (UK)

Manufacturer:

Chal-Tec GmbH, Wallstrasse 16, 10179 Berlin, Germany.

Importer for Great Britain:

Chal-Tec UK limited
Unit 6 Riverside Business Centre
Brighton Road
Shoreham-by-Sea
BN43 6RE
United Kingdom

SAFETY INSTRUCTIONS

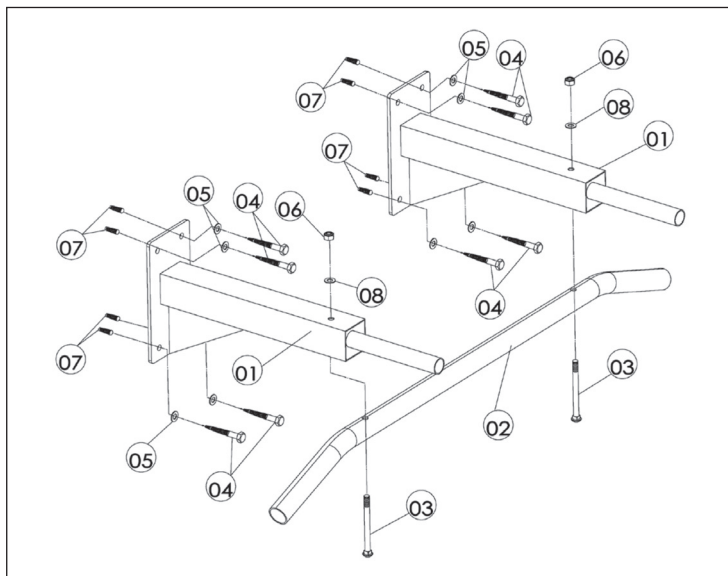
Intended Use

- This device is used for physical training by pull-ups. It is intended exclusively for this purpose and may only be used for this purpose. It may only be used in the manner described in this instruction manual.
- Repairs to the unit should only be carried out by an authorised specialist workshop.
- Modification or alteration of the product impairs product safety. Attention Danger of injury! Incorrect assembly may lead to dangerous malfunctions.
- No liability is assumed for consequential damage. Technical changes and errors excepted!
- The warranty expires if the device is not modified or altered as intended.

General Safety Instructions

- Please read these operating instructions carefully before setting up and using the device. Safe and effective use of the unit can only be achieved if it is properly assembled, maintained and used. Make sure that all persons who use this equipment are informed of the warnings and safety instructions.
- Before starting training with this device, you should consult a physician and be examined for any physical or health restrictions that may prevent safe and efficient use of this device. If you are taking any medication that affects your blood pressure, heart rate, or cholesterol level, it is imperative that you consult a physician before exercising.
- Pay attention to your body's signals. Wrong or excessive training can be harmful to your health. Stop training immediately if you notice the following symptoms: chest pain / tightness, irregular heartbeat, extreme shortness of breath, signs of lightheadedness, dizziness or nausea. If you experience any of these symptoms, you should consult a physician before continuing your workout.
- This device is not intended for use by persons (including children) with impaired physical, sensory or mental abilities or lack of experience and/or knowledge, unless they are supervised by or have received instructions from a person responsible for their safety on how to use this device. Children should be supervised to ensure that they do not play with the equipment.
- Ensure that all screws and fastenings are properly tightened before each workout.
- The safety of the equipment can only be guaranteed if the equipment is regularly maintained and checked for any damage or wear and tear.
- Only use the device as intended. If you discover any defective components during assembly or inspection, or if you notice any unusual noises on the machine during training, stop training immediately. Do not use the device again until the problem has been identified and solved.

PRODUCT OVERVIEW



No	Description	Qty	No	Description	Qty
1	Main Tube	2	5	M8 Washer	8
2	Handle Tube	1	6	M8 Nut	8
3	M8*95 mm Bolt	4	7	Expansion Sets	4
4	M8*70 mm Bolt	8	8	M8 Washer	8

Estimado cliente:

Le felicitamos por la adquisición de este producto. Lea atentamente el siguiente manual y siga cuidadosamente las instrucciones de uso con el fin de evitar posibles daños. La empresa no se responsabiliza de los daños ocasionados por un uso indebido del producto o por haber desatendido las indicaciones de seguridad. Escanee el código QR para obtener acceso al manual de usuario más reciente y otra información sobre el producto:



FABRICANTE E IMPORTADOR (REINO UNIDO)

Fabricante:

Chal-Tec GmbH, Wallstraße 16, 10179 Berlín, Alemania.

Importador para Gran Bretaña:

Chal-Tec UK limited
Unit 6 Riverside Business Centre
Brighton Road
Shoreham-by-Sea
BN43 6RE
United Kingdom

INSTRUCCIONES DE SEGURIDAD

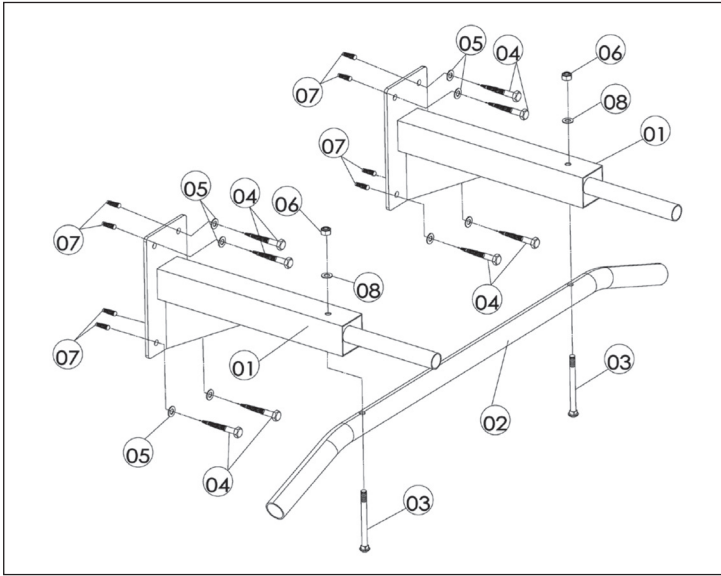
Uso apropiado

- Este dispositivo se utiliza para el entrenamiento físico a través de dominadas. Está exclusivamente destinado a este fin y sólo puede ser utilizado para este fin. Sólo se puede utilizar de la manera descrita en estas instrucciones de funcionamiento.
- Las reparaciones del aparato deben ser realizadas exclusivamente por un taller especializado autorizado.
- La modificación o alteración del producto perjudica la seguridad del mismo.
- Atención ¡Peligro de lesiones! Un montaje incorrecto puede provocar fallos peligrosos.
- No se asume ninguna responsabilidad por daños consecuentes. Salvo modificaciones técnicas y errores!
- La garantía caduca si el dispositivo no se modifica o altera según lo previsto.

Instrucciones de seguridad generales

- Por favor, lea atentamente estas instrucciones de funcionamiento antes de instalar y utilizar el aparato. El uso seguro y efectivo del aparato sólo puede ser logrado si el aparato es instalado, mantenido y utilizado correctamente. Asegúrese de que todas las personas que utilicen este dispositivo estén informadas de las advertencias e instrucciones de seguridad.
- Antes de comenzar a hacer ejercicio con esta máquina, debe consultar a un médico y ser examinado para detectar cualquier restricción física o de salud que pueda impedir el uso seguro y eficiente de esta máquina. Si usted está tomando algún medicamento que afecte su presión arterial, frecuencia cardíaca o nivel de colesterol, es imperativo que consulte a un médico antes de hacer ejercicio.
- Observe las señales de su cuerpo. Un entrenamiento incorrecto o excesivo puede ser peligroso para la salud. Deje de entrenar inmediatamente si nota los siguientes síntomas: dolor / opresión en el pecho, latidos irregulares del corazón, falta de aliento extrema, signos de mareo, vértigo o náusea. Si usted nota cualquiera de estos síntomas, debe consultar a un médico antes de continuar el ejercicio.
- Este dispositivo no está destinado a ser utilizado por personas (incluidos niños) con capacidades físicas, sensoriales o mentales deficientes o con falta de experiencia y/o conocimientos, a menos que estén supervisados o hayan recibido instrucciones por una persona responsable de su seguridad. Los niños deben ser supervisados para asegurarse de que no juegan con el dispositivo.
- Antes de cada entrenamiento, asegúrese de que todos los tornillos y sujetadores estén bien apretados.
- La seguridad del dispositivo sólo se puede garantizar si se realiza un mantenimiento regular y se comprueba si hay daños o desgaste.
- Utilice el aparato únicamente según las instrucciones. Si descubre algún componente defectuoso durante el montaje o la inspección, o si nota algún ruido inusual en el dispositivo durante el entrenamiento, detenga el entrenamiento inmediatamente. No vuelva a utilizar el dispositivo hasta que el problema haya sido identificado y resuelto.

VISTA GENERAL DEL APARATO



No.	Descripción	Pza.	No.	Descripción	Pza.
1	Tubo principal	2	5	Arandela M8	8
2	Tubo para agarrar	1	6	Tuerca M8	8
3	M8 * 95 mm Tornillo	4	7	Extensiones	4
4	M8*70 mm Tornillo	8	8	Arandela M8	8

Cher client,

Toutes nos félicitations pour l'acquisition de ce nouvel appareil. Veuillez lire attentivement les instructions suivantes de branchement et d'utilisation afin d'éviter d'éventuels dommages. Le fabricant ne saurait être tenu pour responsable des dommages dus au non-respect des consignes de sécurité et à la mauvaise utilisation de l'appareil. Scannez le QR-Code pour accéder à la dernière version du mode d'emploi et à d'autres informations concernant le produit:



FABRICANT ET IMPORTATEUR (UK)

Fabricant :

Chal-Tec GmbH, Wallstraße 16, 10179 Berlin, Allemagne.

Importateur pour la Grande Bretagne :

Chal-Tec UK limited
Unit 6 Riverside Business Centre
Brighton Road
Shoreham-by-Sea
BN43 6RE
United Kingdom

CONSIGNES DE SÉCURITÉ

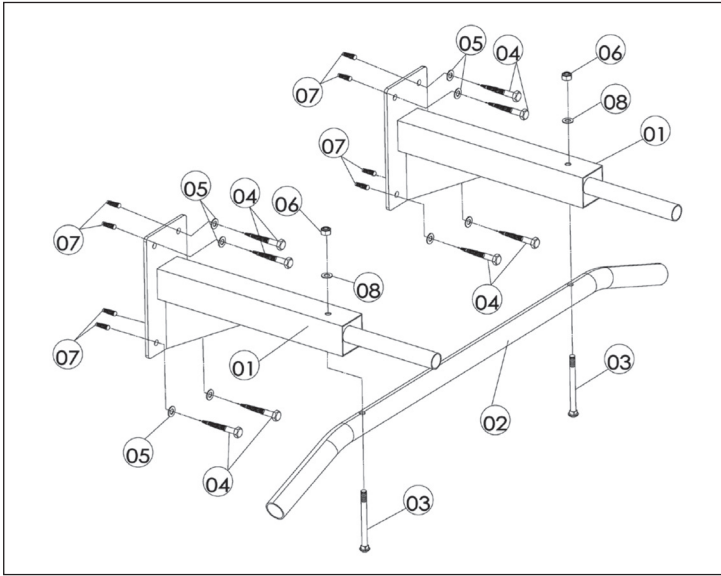
Usage prévu

- Cet appareil est destiné à l'entraînement physique. Il est uniquement destiné à cet usage et ne peut être utilisé qu'à cette fin. Il ne peut être utilisé que de la manière décrite dans ce manuel.
- Les réparations sur l'appareil ne doivent être effectuées que par un atelier spécialisé agréé.
- La modification ou la transformation du produit en affecterait la sécurité.
- Attention risque de blessure ! Un assemblage incorrect peut entraîner un dysfonctionnement dangereux.
- Le fabricant décline toute responsabilité pour les dommages indirects. Sous réserve de modifications techniques et d'erreurs !
- La garantie est annulée si l'appareil n'est pas assemblé comme indiqué ou s'il est modifié.

Consignes générales de sécurité

- Lisez attentivement ce manuel avant d'installer et d'utiliser l'appareil. L'utilisation sûre et efficace de l'appareil ne peut être obtenue que si l'appareil est correctement configuré, entretenu et utilisé. Assurez-vous que toutes les personnes utilisant cet appareil sont informées des avertissements et des consignes de sécurité.
- Avant de vous entraîner avec cet appareil, consultez un médecin et vérifiez que vous ne présentez pas des conditions physiques ou de santé susceptibles d'empêcher une utilisation sûre et efficace de cet appareil. Si vous prenez des médicaments qui affectent votre tension artérielle, votre rythme cardiaque ou votre taux de cholestérol, il est important de consulter un médecin avant de commencer à faire de l'exercice.
- Soyez attentif aux signes de votre corps. Un exercice inapproprié ou excessif peut être nocif. Interrompez immédiatement votre séance si vous ressentez l'un des symptômes suivants : douleur ou oppression thoracique, rythme cardiaque irrégulier, essoufflement extrême, signes d'étourdissement, vertiges ou nausée. Si vous remarquez l'un de ces symptômes, consultez un médecin avant de poursuivre l'entraînement.
- Cet appareil n'est pas destiné à être utilisé par des personnes aux capacités physiques, sensorielles ou mentales réduites ou manquant d'expérience et/ou des connaissances par des personnes (y compris les enfants), à moins que ces personnes ne soient surveillées par un responsable de leur sécurité ou qu'elles aient reçu les instructions concernant l'utilisation de l'appareil. Les enfants doivent être surveillés pour s'assurer qu'ils ne jouent pas avec l'appareil.
- Avant chaque entraînement, assurez-vous que toutes les vis et fixations sont bien serrées.
- La sécurité de l'appareil ne peut être garantie que si l'appareil est régulièrement entretenu et examiné pour détecter tout dommage ou usure.
- Utilisez l'appareil aux fins prévues uniquement. Si vous découvrez des composants défectueux lors de l'installation ou du contrôle, ou si vous remarquez des bruits inhabituels sur l'appareil pendant l'exercice, arrêtez votre séance immédiatement. N'utilisez à nouveau l'appareil que lorsque le problème a été identifié et résolu.

APERÇU DE L'APPAREIL



N°	Description	qté	N°	Description	qté
1	Tube principal	2	5	Rondelle M8	8
2	Tube de poignée	1	6	Ecrou M8	8
3	Vis M8 *95 mm	4	7	Extensions	4
4	Vis M8*70 mm	8	8	Rondelle M8	8

Gentile cliente,

La ringraziamo per aver acquistato il dispositivo. La preghiamo di leggere attentamente le seguenti istruzioni per l'uso e di seguirle per evitare possibili danni tecnici. Non ci assumiamo alcuna responsabilità per danni scaturiti da una mancata osservazione delle avvertenze di sicurezza e da un uso improprio del dispositivo. Scansionare il codice QR seguente, per accedere al manuale d'uso più attuale e per ricevere informazioni sul prodotto.



PRODUTTORE E IMPORTATORE (UK)

Produttore:

Chal-Tec GmbH, Wallstraße 16, 10179 Berlino, Germania.

Importatore per la Gran Bretagna:

Chal-Tec UK limited
Unit 6 Riverside Business Centre
Brighton Road
Shoreham-by-Sea
BN43 6RE
United Kingdom

AVVERTENZE DI SICUREZZA

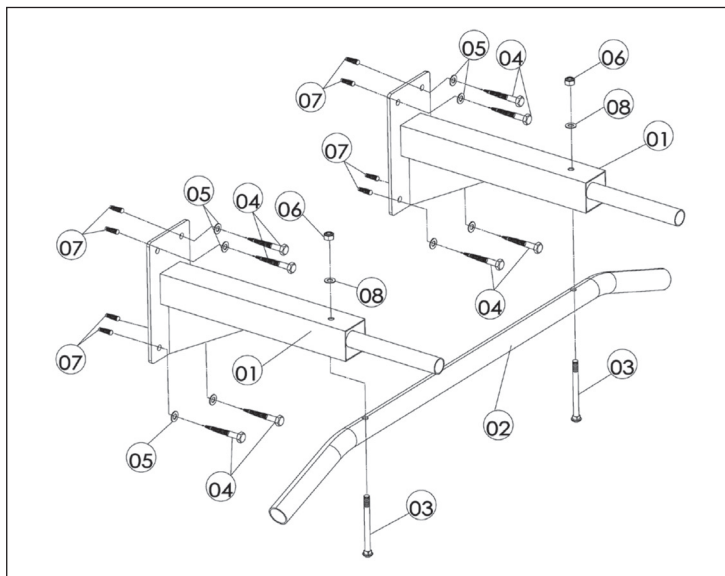
Utilizzo corretto

- Questo dispositivo serve ad allenare il corpo realizzando delle trazioni sulle braccia. Il dispositivo è adatto solo a questo utilizzo e non deve essere usato per altri scopi. Deve essere utilizzato solo secondo le modalità descritte in questo manuale.
- Eventuali riparazioni al dispositivo devono essere realizzate da un'azienda tecnica autorizzata.
- Una modifica al prodotto può influire negativamente sulla sua sicurezza.
- Attenzione, pericolo di lesione! Un montaggio errato può causare pericolosi malfunzionamenti.
- Non ci assumiamo responsabilità per danni conseguenti. Ci riserviamo il diritto a modifiche tecniche ed errori.
- La garanzia perde validità in caso di modifiche al dispositivo non previste.

Avvertenze di sicurezza generiche

- Leggere il manuale d'uso prima del montaggio e utilizzare il dispositivo con attenzione. Un utilizzo sicuro ed efficace del dispositivo è possibile solo se il dispositivo viene montato, mantenuto e utilizzato in modo corretto. Assicurarsi che le persone che utilizzano il dispositivo siano informate sugli avvertimenti e sulle avvertenze di sicurezza.
- Prima di iniziare il programma di allenamento, consultare assolutamente un medico, per assicurarsi di non avere problemi fisici o di salute che potrebbero rappresentare un rischio per il vostro benessere o la vostra sicurezza attraverso l'uso del dispositivo o che potrebbero impedire il corretto utilizzo del dispositivo. Il parere del medico è di importanza vitale se si assumono medicinali che influiscono sul battito cardiaco, sulla pressione sanguigna o sul tasso di colesterolo.
- Prestate attenzione ai segnali del vostro corpo. Un allenamento errato o eccessivo può essere dannoso per la salute. Interrompere l'allenamento se dovesse comparire uno dei seguenti sintomi: dolore, sensazione di pressione sul petto, battito cardiaco irregolare, estrema mancanza di fiato, giramenti di testa o nausea. Se uno di questi sintomi dovesse comparire, consultare assolutamente un medico prima di procedere con l'allenamento.
- Questo dispositivo non è adatto all'utilizzo da parte di persone (inclusi bambini) con limitate capacità fisiche e psichiche o con esperienza o conoscenze insufficienti, a meno che non siano controllate o istruite in modo esaustivo da parte di una persona responsabile del loro controllo riguardo alle modalità di utilizzo del dispositivo. I bambini devono essere sempre tenuti sotto controllo, per assicurarsi che non giochino con il dispositivo.
- Prima di ogni allenamento, assicurarsi che viti e fissaggi siano stretti saldamente.
- La sicurezza del dispositivo può essere garantita solo se viene mantenuto regolarmente e se viene controllato per segni di danneggiamento o usura.
- Utilizzare il dispositivo solo secondo le modalità previste. Se si notano componenti difettosi durante il montaggio o se si notano strani rumori durante l'allenamento, interrompere immediatamente l'utilizzo. Tornare a utilizzare il dispositivo solo dopo aver identificato e risolto il problema.

DESCRIZIONE DEL DISPOSITIVO



N°	Definizione	Pezzi	N°	Definizione	Pezzi
1	Tubo principale	2	5	Rondella M8	8
2	Tubo impugnatura	1	6	Dado M8	8
3	Vite M8 * 95 mm	4	7	Estensioni	4
4	Vite M8 * 70 mm	8	8	Rondella M8	8

