

ICEBLOKK 100

Gefriertruhe

Freezer

Arcón congelador

Congélateur

Congelatore

10029351 10029352 10029353 10030929



COOKINGCO
OOKINGCOO
KINGCOOKIN
INGCOOKING
COOKINGCO
OOKINGCOO
KINGCOOKIN
INGCOOKING

KLARSTEIN

www.klarstein.com

Sehr geehrter Kunde,

wir gratulieren Ihnen zum Erwerb Ihres Gerätes. Lesen Sie die folgenden Hinweise sorgfältig durch und befolgen Sie diese, um möglichen Schäden vorzubeugen. Für Schäden, die durch Missachtung der Hinweise und unsachgemäßen Gebrauch entstehen, übernehmen wir keine Haftung. Scannen Sie den folgenden QR-Code, um Zugriff auf die aktuellste Bedienungsanleitung und weitere Informationen rund um das Produkt zu erhalten.



INHALTSVERZEICHNIS

Sicherheitshinweise	4
Geräteübersicht	8
Installation des Türgriffs	8
Bedienung	11
Reinigung und Pflege	13
Fehlerbehebung	14
Hinweise zur Entsorgung	15
Hersteller & Importeur (UK)	15

English	17
Español	31
Français	45
Italiano	59

TECHNISCHE DATEN

Artikelnummer	10029351	10029352	10029353 10030929
Stromversorgung	220-240 V ~ 50/60 Hz		
Jährlicher Stromverbrauch	198.94 kWh	182.09 kWh	168.1 kWh
Fassungsvermögen	198 L	142 L	98 L

SICHERHEITSHINWEISE

Hinweise zur Sicherheit von Kindern und gefährdeten Personen

- Dieses Gerät kann von Kindern ab 8 Jahren und Personen mit eingeschränkten körperlichen, sensorischen oder geistigen Fähigkeiten oder fehlender Erfahrung und Kenntnissen verwendet werden, wenn sie bei der Benutzung beaufsichtigt werden oder eine Einweisung in die sichere Handhabung des Geräts erhalten haben und die damit verbundenen Gefahren verstehen.
- Kinder im Alter von 3 bis 8 Jahren dürfen Kühlgeräte mit Lebensmitteln befüllen und Lebensmittel entnehmen.
- Achten Sie darauf, dass Kinder nicht mit dem Gerät spielen.
- Die Reinigung und Wartung des Geräts darf nur dann von Kindern vorgenommen werden, wenn sie mindestens 8 Jahre alt sind und dabei beaufsichtigt werden.
- Halten Sie alle Verpackungen von Kindern fern. Es besteht Erstickungsgefahr.
- Wenn Sie das Gerät entsorgen, ziehen Sie den Stecker aus der Steckdose, schneiden Sie das Netzkabel ab und entfernen Sie die Tür. Dadurch wird verhindert, dass sich spielende Kinder am Gerät verletzen, einen Schlag bekommen oder sich darin einschließen.
- Wenn dieses Gerät ein älteres Gerät mit einem Federschloss und einem Riegel an der Tür oder am Deckel ersetzt, machen Sie das Federschloss und den Riegel unbrauchbar, bevor Sie das alte Gerät entsorgen. Dadurch wird verhindert, dass sich Kinder darin einschließen und ersticken.

Allgemeine Hinweise

- Halten Sie Lüftungöffnungen im Gerätegehäuse oder im Einbauschrank frei von Hindernissen.
- Verwenden Sie keine mechanischen Vorrichtungen oder andere Mittel zur Beschleunigung des Abtauvorgangs.
- Beschädigen Sie den Kältemittelkreislauf nicht.
- Verwenden Sie keine anderen elektrischen Geräte, wie Eismaschinen, im Inneren von Kühlgeräten, es sei denn, sie sind vom Hersteller für diesen Zweck zugelassen.
- Falls sich eine Glühbirne im Gerät befindet, berühren sie nicht. Wenn sie über einen längeren Zeitraum eingeschaltet war, kann sie sehr heiß werden. Die mit diesem Gerät gelieferte Glühbirne ist eine Speziallampe, die nur mit dem mitgelieferten Gerät verwendet werden darf. Diese Glühbirne ist nicht für die Beleuchtung im Haushalt geeignet. Benutzen Sie das Gerät nicht ohne die Glühbirne.
- Achten Sie beim Aufstellen des Geräts darauf, dass das Netzkabel nicht eingeklemmt oder beschädigt wird.
- Lagern Sie in diesem Gerät keine explosiven Stoffe wie Spraydosen mit einem brennbaren Treibmittel.
- Achten Sie während des Transports und der Installation des Geräts darauf, dass keine Komponenten des Kältemittelkreislaufs beschädigt werden.

- Vermeiden Sie in der Nähe des Geräts offene Flammen und Zündquellen.
- Lüften Sie den Raum, in dem sich das Gerät befindet, gründlich und regelmäßig.
- Es ist gefährlich dieses Produkt in irgendeiner Weise zu modifizieren. Jede Beschädigung des Kabels kann einen Kurzschluss, Brand oder elektrischen Schlag verursachen.
- Alle elektrischen Komponenten, wie Stecker, Netzkabel und Kompressor, müssen von einem zertifizierten Servicecenter oder von qualifiziertem Servicepersonal ausgetauscht werden.
- Das Netzkabel darf nicht verlängert werden.
- Achten Sie darauf, dass der Netzstecker nicht gequetscht oder beschädigt wird. Ein gequetschter oder beschädigter Netzstecker kann sich überhitzen und einen Brand verursachen.
- Achten Sie darauf, dass Sie jederzeit an den Netzstecker des Geräts gelangen können.
- Ziehen Sie nicht am Netzkabel.
- Wenn die Steckdose lose ist, stecken Sie den Netzstecker nicht ein. Es besteht die Gefahr eines Stromschlags oder Brandes.
- Dieses Gerät ist schwer. Seien Sie vorsichtig, wenn Sie es bewegen.
- Berühren Sie die Gefrierfach nicht, wenn Ihre Hände feucht oder nass sind, da dies zu Hautabschürfungen oder Kälteverbrennung führen kann.
- Stellen Sie das Gerät nicht in direktes Sonnenlicht.
- Dieses Gerät ist für den Einsatz im Haushalt und in ähnlichen Umgebungen vorgesehen. Dazu zählen:
 - Personalküchen in Geschäften, Büros und anderen Arbeitsumgebungen
 - Bauernhöfe, Hotels, Motels und anderen Wohneinrichtungen
 - Pensionen, die Frühstück anbieten (Bed & Breakfasts)
 - Catering und ähnliche Anwendungen außerhalb des Einzelhandels

Dieses Gerät enthält das Kältemittel Isobutan (R600a), ein Naturgas mit hoher Umweltverträglichkeit, aber brennbar. Obwohl es brennbar ist, schädigt es nicht die Ozonschicht und verstärkt nicht den Treibhauseffekt. Die Verwendung dieses Kältemittels führt zu einer etwas höheren Geräusentwicklung des Gerätes. Zusätzlich zum Kompressorgeräusch können Sie den Fluss des Kältemittels hören. Dies ist unvermeidlich und hat keine negative Wirkung auf die Leistung des Gerätes. Seien Sie während des Transports vorsichtig, so dass der Kältemittelkreislauf nicht beschädigt wird. Kältemittellecks können die Augen reizen.

Hinweise zum täglichen Gebrauch

- Legen Sie keine heißen Lebensmittel in das Gerät.
- Legen Sie die Lebensmittel nicht direkt an die Rückwand.
- Tiefgefrorene Lebensmittel dürfen nach dem Auftauen nicht wieder eingefroren werden.
- Lagern Sie verpackte Tiefkühlkost entsprechend den Anweisungen der Tiefkühlkosthersteller.
- Stellen Sie keine kohensäurehaltigen Sprudelgetränke in das Gefrierfach, da sie durch den entstehenden Druck explodieren und das Gerät beschädigen können.
- Öffnen Sie die Tür so selten wie möglich.
- Lassen Sie die Tür nicht zu lange offen.
- Stellen Sie den Thermostat nicht zu niedrig ein.
- Lassen Sie zur Senkung des Energieverbrauchs alle Zubehörteile, wie Schubladen, Regale oder Ablagen im Gerät.

Hinweise zur Installation

- Packen Sie das Gerät aus und prüfen Sie, ob es Schäden aufweist. Schließen Sie das Gerät nicht an, wenn es beschädigt ist. Melden Sie eventuelle Schäden sofort an den Hersteller. Bewahren Sie die Originalverpackung für einen eventuellen Rückversand auf.
- Warten Sie vor dem Anschluss des Geräts mindestens vier Stunden, damit sich das Kühlmittel im Kühlkreislauf verteilt.
- Achten Sie auf eine ausreichende Luftzirkulation um das Gerät herum. Andernfalls kann sich das Gerät überhitzen.
- Die Abstandhalter am Geräte sollten nach Möglichkeit an der Wand anliegen. Damit werden Verbrennungen vermeiden, die durch Berühren des heißen Kompressors oder Kondensators entstehen.
- Das Gerät darf nicht in der Nähe von Heizkörpern oder Herden aufgestellt werden.
- Stellen Sie sicher, dass der Netzstecker nach der Installation des Geräts jederzeit zugänglich ist.
- Installieren Sie dieses Gerät an einem Ort, an dem die Umgebungstemperatur der auf dem Typenschild des Geräts angegebenen Klimaklasse entspricht:

SN	Niedrig	Dieses Kühlgerät ist für den Einsatz bei Umgebungstemperaturen von 10-32 °C vorgesehen.
N	Gemäßigt	Dieses Kühlgerät ist für den Einsatz bei Umgebungstemperaturen von 16-32 °C vorgesehen.
ST	Subtropisch	Dieses Kühlgerät ist für den Einsatz bei Umgebungstemperaturen von 16-38 °C vorgesehen.
T	Tropisch	Dieses Kühlgerät ist für den Einsatz bei Umgebungstemperaturen von 16-43 °C vorgesehen.

Hinweise zu Reinigung und Wartung

- Schalten das Gerät vor der Reinigung und Wartung aus und ziehen Sie den Netzstecker aus der Steckdose.
- Reinigen Sie das Gerät nicht mit Metallgegenständen. Verwenden Sie keine scharfen Gegenstände, um den Frost aus dem Gerät zu entfernen. Verwenden Sie einen Kunststoffschaber.
- Alle elektrischen Arbeiten, die für die Wartung des Geräts erforderlich sind, sollten von einem qualifizierten Elektriker oder einer kompetenten Person durchgeführt werden.

Besondere Hinweise für Gefrierschränke und Gefriertruhen

- Achten Sie bei der Positionierung des Gerätes darauf, dass das Netzkabel nicht eingeklemmt oder beschädigt ist.
- Achten Sie darauf, dass sich keine Mehrfachsteckdosen oder Netzteile auf der Rückseite des Geräts befinden.

Um eine Kontamination von Lebensmitteln zu vermeiden, beachten Sie bitte die folgenden Anweisungen:

- Ein längeres Öffnen der Tür kann zu einem deutlichen Temperaturanstieg in den Fächern des Gerätes führen.
- Reinigen Sie regelmäßig Oberflächen, die mit Lebensmitteln in Berührung kommen können. Reinigen Sie regelmäßig den Wasserablauf.
- Lagern Sie rohes Fleisch und Fisch in geeigneten Behältern im Kühlschrank, damit Fleisch und Fisch nicht mit anderen Lebensmitteln in Berührung kommt oder auf diese tropft.

Hinweise zu den Tiefkühlfächern

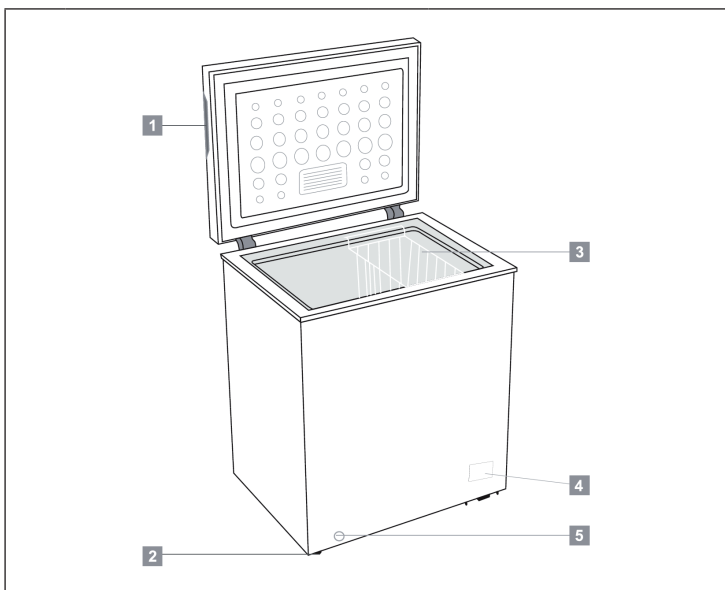
- Zwei-Sterne-Tiefkühlfächer eignen sich für die Lagerung von vorgefrorenen Lebensmitteln, die Lagerung oder Herstellung von Eiscreme und die Herstellung von Eiswürfeln.
- Ein-, Zwei- und Drei-Sterne-Tiefkühlfächer sind nicht für das Einfrieren von frischen Lebensmitteln geeignet.
- Wenn das Kühlgerät über einen längeren Zeitraum leer bleibt, schalten Sie es aus, lassen Sie es abtauen, reinigen Sie es, trocknen Sie es und lassen Sie die Tür offen, damit sich kein Schimmel im Gerät bildet.



WARNUNG

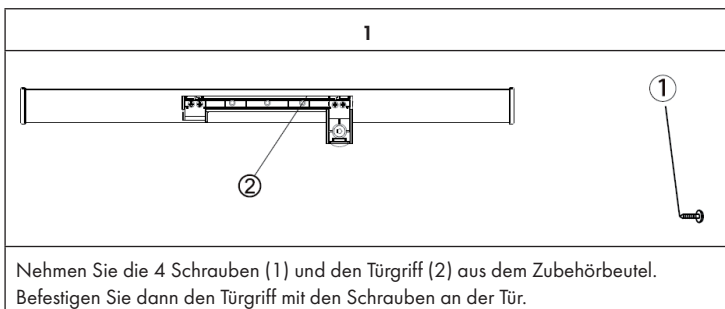
Achten Sie bei Gebrauch, Wartung und Entsorgung des Gerätes auf das linke Symbol, das sich auf der Rückseite oder am Kompressor des Gerätes befindet. Dieses Symbol warnt vor möglichen Bränden. In den Kältemittelleitungen und im Kompressor befinden sich brennbare Stoffe. Halten Sie das Gerät bei Gebrauch, Wartung und Entsorgung von Feuerquellen fern.

GERÄTEÜBERSICHT

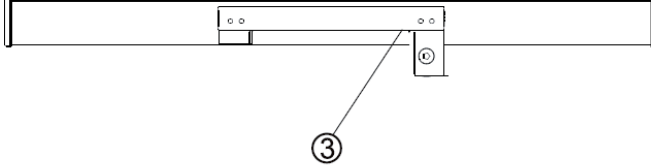


1	Griffaussparung	4	Bedienfeld
2	Räder oder einstellbare FüÙe	5	Wasserauslass
3	Korb		

INSTALLATION DES TÜRGRIFFS

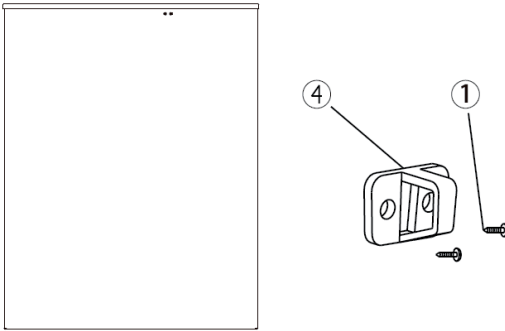


2



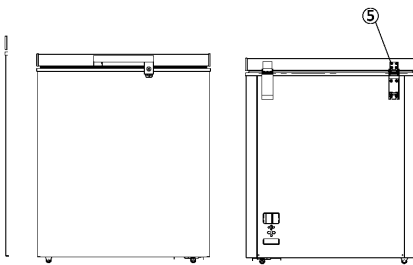
Drücken Sie die Griffabdeckung (3) auf den Griff, bis sie einrastet.

3



Befestigen Sie dann die Verriegelung (4) mit Schrauben am Gefrierschrank.

Wichtiger Hinweis



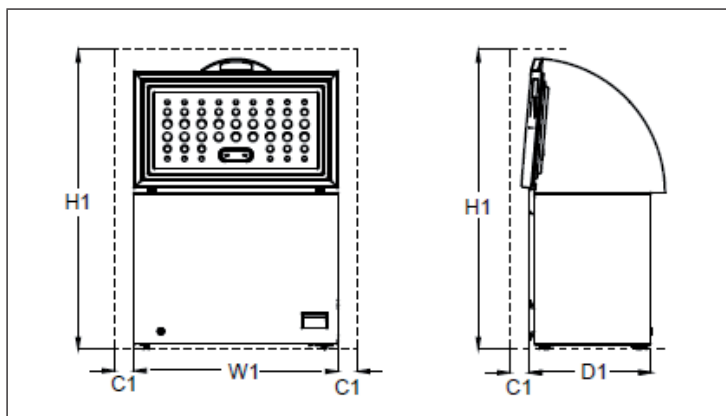
Wenn der Schließring bei der Montage des Griffs nicht gehalten hat, lösen Sie die Schrauben (5) auf der Rückseite der Tür und stellen Sie die Position der Tür oben und unten neu ein. Drehen Sie dann die Schraube wieder fest.

Hinweise zum Standort

- Stellen Sie das Gerät so auf, dass sich die Türen komplett öffnen lassen.
- Lassen Sie zu den Seiten hin mindestens 5 cm Platz zu Wänden oder anderen Geräten.
- Gleichen Sie Schräglagen oder Unebenheiten im Boden mit den einstellbaren Füßen auf, so dass das Gerät gerade steht. Andernfalls kann es sein, dass die magnetische Tür nicht richtig schließt.

Abmessungen

Hinweis: Das Gerät ist nicht zum Einbau geeignet und muss frei stehen!



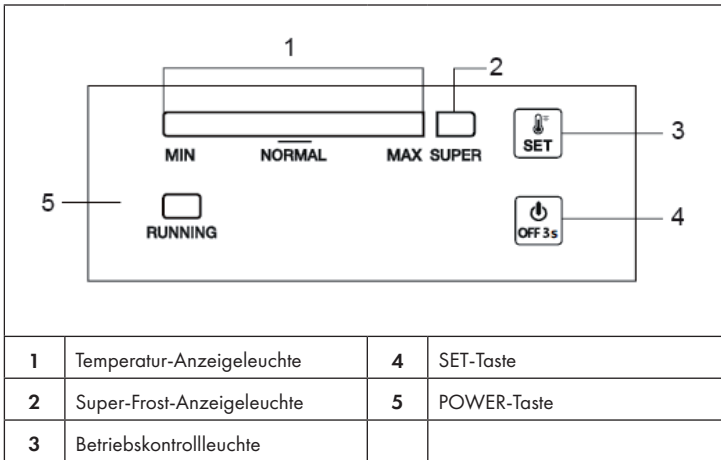
Modell	W1 (Breite)	D2 (Tiefe)	H1 (Höhe)	C1 (min. Abstand)
10029351	905 mm	545 mm	1450 mm	100 mm
10029352	705 mm	545 mm	1450 mm	100 mm
10029353 10030929	545 mm	545 mm	1450 mm	100 mm

BEDIENUNG

Vor dem ersten Gebrauch

Bevor Sie das Gerät zum ersten Mal benutzen, wischen Sie den Innenraum und alle Innenteile mit lauwarmem Wasser und etwas Neutralreiniger ab. Trocknen Sie die Teile danach sorgfältig ab. Wichtig: Verwenden Sie keine scharfen Reinigungsmittel oder Scheuermittel, da sie die Oberflächen beschädigen.

Bedienfeld



Wenn Sie den Stecker einstecken, leuchten kurz alle Leuchten. Danach läuft das Gerät mit den zuletzt vorgenommenen Einstellungen.

Temperatur einstellen

Drücken Sie die SET-Taste, um in den Temperatureinstellungsmodus zu gelangen. Der Balken der Temperaturanzeige geht bei jedem Tastendruck ein Stück nach rechts. Die Temperatur kann von MIN bis MAX eingestellt werden. Die Einstellung MAX ist die kälteste. Die Temperatur wird automatisch 5 Sekunden nach dem letzten Tastendruck übernommen.

Hinweis: Normalerweise ist es empfehlenswert, die Temperatur auf NORMAL oder kälter einzustellen, um Lebensmittel optimal zu konservieren. Die längste Lagerzeit bei dieser Einstellung ist nicht länger als 1 Monat. Eine niedrigere Einstellung kann die Lagerzeit verkürzen.

Super-Frost-Funktion

Drücken Sie mehrmals die Taste SET, um von MAX in den Modus SUPER zu gelangen. Der Anzeigebalken blinkt, während die Anzeigeleuchte SUPER aufleuchtet. Dieser Modus wird automatisch 5 Sekunden nach dem letzten Tastendruck übernommen. Der Kompressor arbeitet im Super-Frost-Modus. Wenn der Super-Frost-Modus 52 Stunden lang gelaufen ist und zwischendurch nicht manuell gestoppt wird, schaltet das System diesen Modus automatisch aus und wechselt zu Einstellungsstufe 5.

Gerät ein- und ausschalten

Wenn das Gerät in Betrieb ist, drücken Sie 3 Sekunden lang die POWER-Taste, um es auszuschalten. Wenn das Gerät ausgeschaltet ist, drücken Sie 3 Sekunden lang POWER-Taste, um das Gerät einzuschalten.

Anzeigeleuchten

- Temperatur-Anzeigeleuchte (hellblau): Zum Einstellen der Temperatur von MIN bis MAX. MAX ist die kälteste Einstellung.
- Super-Frost-Anzeigeleuchte (hellblau): Wenn das Licht an ist, befindet sich das Gerät im Super-Frost-Modus.
- Betriebskontrollleuchte (hellgrün): Wenn das Licht an ist, arbeitet der Kompressor. Ist das Licht aus, ist die Gefriertruhe nicht in Betrieb.

Fortsetzungsfunktion

Das Gerät nimmt automatisch den Modus wieder auf, der vor dem Stromausfall eingestellt war.

Temperatursensor-Fehleralarm

Bei einer Stromunterbrechung oder einem Kurzschluss des Temperatursensors, blinkt der Temperaturanzeigebalken alle 0,5 Sekunden von links nach rechts. Ziehen Sie den Stecker aus der Steckdose, stecken Sie ihn wieder ein und starten Sie das Gerät dann erneut.

REINIGUNG UND PFLEGE

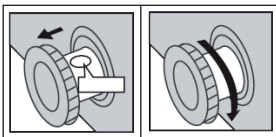
Reinigung

- Reinigen Sie das Gerät und das Zubehör regelmäßig.
- Ziehen Sie immer den Stecker aus der Steckdose und schalten Sie das Gerät aus, bevor Sie es reinigen. Reinigen Sie das Gerät niemals mit einem Dampfreiniger, da der Dampf in die Elektrischen Teile eindringen und einen Kurzschluss verursachen könnte. Falls das der Fall sein sollte, lassen Sie das Gerät erst trocknen, bevor Sie es zur Überprüfung zu einem Fachbetrieb bringen.
- Öle und organische Lösemittel können die lackierten teile beschädigen. Dazu gehört beispielsweise Zitronensäure, Orangenschalen, Buttersäure oder saure Reiniger. Achten Sie darauf, dass das Gerät nicht in Kontakt mit derartigen Lösemitteln kommt.
- Benutzen Sie keine Scheuermittel.
- Entfernen Sie die Lebensmittel vor der Reinigung und bewahren Sie sie gut abgedeckt an einem möglichst kühlen Ort auf.
- Reinigen Sie den Innenraum mit einem Lappen und lauwarmem Wasser. Trocknen Sie das Gerät nach der Reinigung sorgfältig ab.
- Nehmen Sie das Gerät erst wieder in Betrieb wenn es komplett getrocknet ist.

Gerät abtauen

Mit der Zeit bildet sich eine Reifschicht in der Gefriertruhe. Tauen Sie das Gerät daher regelmäßig ab. Benutzen Sie keine Spitzen Gegenstände um das Eis herauszukratzen. Spätestens wenn das Eis die komplette Innen- wand bedeckt sollten Sie das Gerät abtauen:

- Ziehen Sie den Stecker aus der Steckdose. Ziehen Sie die Auslass-Stöpsel im Innenraum. Das Abtauen dauert in der Regel ein paar Stunden. Um es zu beschleunigen, lassen Sie die Tür offen stehen.
- Stellen Sie das Gerät in die Nähe eines Abflusses oder stellen Sie eine Auffangschale darunter und ziehen Sie den äußeren Auslass-Stöpsel heraus. Das Loch (siehe Bild) zeigt nach oben.
- Drehen Sie den Stöpsel um 180°, damit das Wasser durch das Loch abfließen kann. Sobald das Wasser komplett abgeflossen ist, drehen Sie den Stöpsel wieder zurück und schieben Sie ihn in den Auslass. Stecken Sie den inneren Stöpsel wieder in den Auslass. Beobachten Sie die Auffangschale, damit sie nicht überläuft.
- Wischen Sie die Truhe innen trocken, stecken Sie den Stecker in die Steckdose und stellen Sie die gewünschte Temperatur ein.



FEHLERSUCHE UND FEHLERBEHEBUNG

Problem	Mögliche Ursache und Lösungsansatz
Gefriertruhe läuft nicht mehr	Vergewissern Sie sich, ob das Gerät am Strom ist oder ob der Stecker fest in der Steckdose steckt.
	Stellen Sie fest, ob die Netzspannung zu niedrig ist.
	Stellen Sie fest, ob es einen Stromausfall oder Kurzschluss gibt.
Unangenehmer Geruch	Stark riechende Lebensmittel sollten gut eingepackt sein.
	Sehen Sie nach, ob verdorbene Speisen vorhanden sind.
	Wischen Sie die Gefriertruhe innen aus.
Lang anhaltender Betrieb des Kompressors	Langer Betrieb während der Sommermonate und bei hohen Temperaturen ist nicht ungewöhnlich.
	Das Gerät sollte nicht mit zu vielen Lebensmitteln überladen sein.
	Speisen sollten abkühlen, bevor sie in die Gefriertruhe kommen.
	Die Türen werden zu oft aufgemacht bzw. offen gelassen.
Die Türen schließen nicht korrekt	Die Tür wird durch Verpackungen etc. behindert.
	Es befindet sich zu viel Essen in der Gefriertruhe.
Laute Geräusche	Vergewissern Sie sich, dass der Boden ebenerdig ist und ob die Gefriertruhe stabil steht.
	Stellen Sie fest, ob Zubehör an den richtigen Stellen angebracht wurde.
Oberflächenkondensation	Kondensation auf der äußeren Oberfläche und auf Türdichtungen bei zu hoher Außenluftfeuchtigkeit ist normal. Wischen Sie die Kondensate mit einem sauberen, trockenen Tuch ab.
Unnormales Geräusch	Summen: Der Kompressor könnte während des Betriebs summen und das Summen ist besonders laut während des Startens und Stoppens. Dies ist normal.
	Knarren: Kühlmittel, das im Gerät fließt kann ein Knarren auslösen, was normal ist.

HINWEISE ZUR ENTSORGUNG



Wenn es in Ihrem Land eine gesetzliche Regelung zur Entsorgung von elektrischen und elektronischen Geräten gibt, weist dieses Symbol auf dem Produkt oder auf der Verpackung darauf hin, dass dieses Produkt nicht im Hausmüll entsorgt werden darf. Stattdessen muss es zu einer Sammelstelle für das Recycling von elektrischen und elektronischen Geräten gebracht werden. Durch regelkonforme Entsorgung schützen Sie die Umwelt und die Gesundheit Ihrer Mitmenschen vor negativen Konsequenzen. Informationen zum Recycling und zur Entsorgung dieses Produkts, erhalten Sie von Ihrer örtlichen Verwaltung oder Ihrem Hausmüllentsorgungsdienst.

HERSTELLER & IMPORTEUR (UK)

Hersteller:

Chal-Tec GmbH, Wallstraße 16, 10179 Berlin, Deutschland.

Importeur für Großbritannien:

Chal-Tec UK limited
Unit 6 Riverside Business Centre
Brighton Road
Shoreham-by-Sea
BN43 6RE
United Kingdom

Dear Customer,

Congratulations on purchasing this device. Please read the following instructions carefully and follow them to prevent possible damages. We assume no liability for damage caused by disregard of the instructions and improper use. Scan the QR code to get access to the latest user manual and more product information.



CONTENT

Safety Instructions	18
Product Overview	22
Installing the door handle	22
Operation	25
Cleaning and Care	27
Troubleshooting	28
Disposal Considerations	29
Manufacturer & Importer (UK)	29

TECHNICAL DATA

Item number	10029351	10029352	10029353 10030929
Power supply	220-240 V ~ 50/60 Hz		
Annual power consumption	198.94 kWh	182.09 kWh	168.1 kWh
Capacity	198 L	142 L	98 L

SAFETY INSTRUCTIONS

Information on the safety of children and persons at risk

- This appliance may be used by children over 8 years of age and persons with reduced physical, sensory or mental capabilities or lack of experience and knowledge, provided they are supervised during use or have received instruction in the safe use of the appliance and understand the risks involved.
- Children aged 3 to 8 years may fill refrigerators with food and remove food.
- Ensure that children do not play with the appliance.
- Cleaning and maintenance of the appliance may only be carried out by children if they are at least 8 years old and supervised.
- Keep all packaging away from children. There is a danger of suffocation.
- When you dispose of the appliance, unplug it from the wall outlet, cut the power cord and remove the door. This will prevent children playing on the appliance from injuring themselves, getting hit or getting trapped.
- If this machine replaces an older machine with a spring lock and latch on the door or lid, disable the spring lock and latch before disposing of the old machine. This will prevent children from getting trapped and suffocating.

General advice

- Keep ventilation openings in the unit housing or in the built-in cabinet free of obstacles.
- Do not use mechanical devices or other means to speed up the defrosting process.
- Do not damage the refrigerant circuit.
- Do not use other electrical appliances, such as ice machines, inside refrigeration appliances unless they are approved for this purpose by the manufacturer.
- If there is a light bulb inside the appliance, do not touch it. If it has been switched on for a long time, it can become very hot. The light bulb supplied with this unit is a special bulb that may only be used with the unit supplied. This light bulb is not suitable for household lighting. Do not use the unit without the light bulb.
- When setting up the machine, take care not to pinch or damage the power cord.
- Do not store explosive substances such as spray cans containing a flammable propellant in this appliance.
- During transport and installation of the unit, take care not to damage any components of the refrigerant circuit.

- Avoid naked flames and sources of ignition near the unit.
- Thoroughly and regularly ventilate the room in which the unit is located.
- It is dangerous to modify this product in any way. Any damage to the cable may cause a short circuit, fire or electric shock.
- All electrical components such as the plug, power cord and compressor must be replaced by a certified service centre or by qualified service personnel.
- The power cord must not be extended.
- Be careful not to pinch or damage the power plug. A pinched or damaged power plug may overheat and cause a fire.
- Make sure that you can reach the power plug of the machine at any time.
- Do not pull on the power cord.
- If the power outlet is loose, do not plug in the power plug. There is a risk of electric shock or fire.
- This machine is heavy. Be careful when moving it.
- Do not touch the freezer compartment if your hands are damp or wet, as this may cause skin abrasions or cold burns.
- Do not place the unit in direct sunlight.
- This appliance is intended for use in the home and similar environments. These include:
 - Staff kitchens in shops, offices and other working environments
 - Farms, hotels, motels and other residential facilities
 - Pensions that offer breakfast (Bed & Breakfasts)
 - Catering and similar applications outside the retail trade

This appliance contains the coolant isobutane (R600a), a natural gas which is environmentally friendly. Although it is flammable, it does not damage the ozone layer and does not increase the greenhouse effect. The use of this coolant has, however, led to a slight increase in the noise level of the appliance. In addition to the noise of the compressor, you might be able to hear the coolant flowing around the system. This is unavoidable, and does not have any adverse effect on the performance of the appliance. Care must be taken during the transportation and setting up of the appliance that no parts of the cooling system are damaged. Leaking coolant can damage the eyes.

Notes on daily use

- Do not put hot food in the machine.
- Do not place food directly against the rear panel.
- Frozen food must not be refrozen after defrosting.
- Store packaged frozen food according to the instructions of the frozen food manufacturer.
- Do not place carbonated fizzy drinks in the freezer compartment as the pressure they generate can cause them to explode and damage the appliance.
- Open the door as rarely as possible.
- Do not leave the door open too long.
- Do not set the thermostat too low.
- To reduce energy consumption, leave all accessories, such as drawers, shelves or racks in the appliance.

Notes on installation

- Unpack the machine and check for damage. Do not connect the machine if it is damaged. Report any damage immediately to the manufacturer. Save the original packaging for possible return shipment.
- Wait at least four hours before connecting the unit to allow the coolant to distribute itself in the cooling circuit.
- Ensure that there is sufficient air circulation around the unit. Otherwise, the unit may overheat.
- If possible, the spacers on the unit should rest against the wall. This prevents burns caused by touching the hot compressor or condenser.
- The unit must not be installed near radiators or cookers.
- Make sure that the mains plug is always accessible after the unit has been installed.
- Install this unit in a location where the ambient temperature corresponds to the climate class indicated on the unit's nameplate:

SN	Low	This cooling unit is designed for use at ambient temperatures of 10-32 °C.
N	Moderate	This cooling unit is intended for use at ambient temperatures of 16-32 °C.
ST	Subtropical	This cooling unit is intended for use at ambient temperatures of 16-38 °C.
T	Tropical	This cooling unit is intended for use at ambient temperatures of 16-43 °C.

Notes on cleaning and maintenance

- Before cleaning and maintenance, switch the machine off and unplug the power cord from the wall outlet.
- Do not clean the machine with metal objects. Do not use sharp objects to remove frost from the machine. Use a plastic scraper.
- All electrical work required to service the unit should be performed by a qualified electrician or competent person.

Special instructions for freezers and chest freezers

- When positioning the machine, make sure that the mains cable is not pinched or damaged.
- Ensure that there are no multiple sockets or power supply units on the rear of the machine.

To avoid contamination of food, please follow the instructions below:

- Prolonged opening of the door can cause a significant temperature rise in the compartments of the unit.
- Clean surfaces that may come into contact with food regularly. Clean the water drain regularly.
- Store raw meat and fish in suitable containers in the refrigerator so that meat and fish do not come into contact with or drip onto other foods.

Notes on the freezer compartments

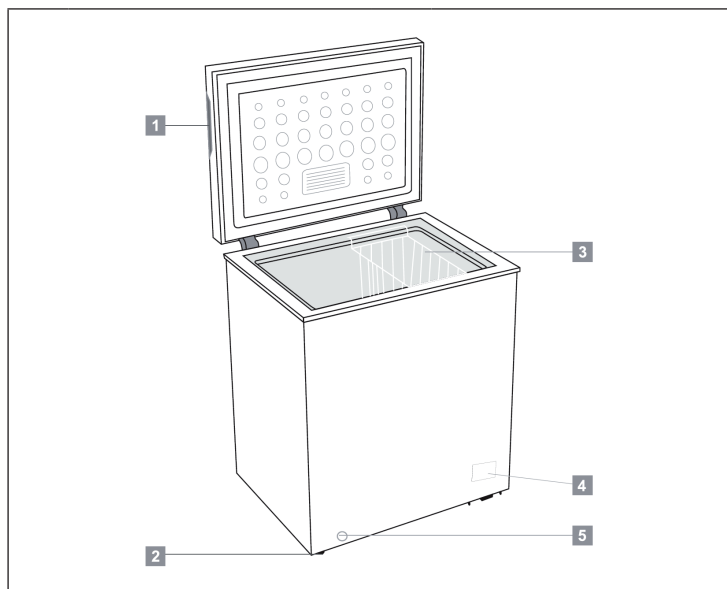
- Two-star freezer compartments are suitable for storing pre-frozen food, storing or making ice cream and making ice cubes.
- One-, two- and three-star freezer compartments are not suitable for freezing fresh food.
- If the refrigerator is left empty for a long period of time, switch it off, let it defrost, clean it, dry it and leave the door open to prevent mould from forming in the appliance.



WARNING

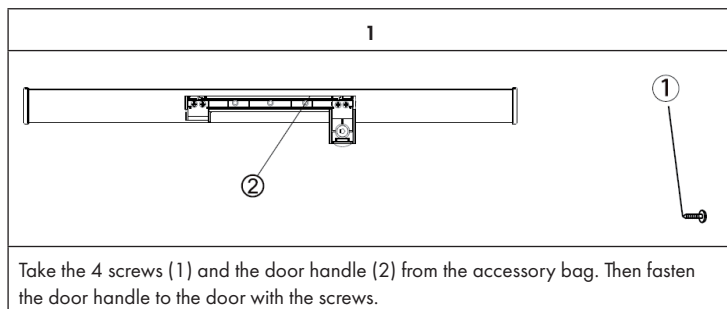
When using, servicing and disposing of the unit, pay attention to the left symbol on the rear of the unit or on the compressor. This symbol warns of possible fires. There are flammable substances in the refrigerant lines and in the compressor. Keep the appliance away from sources of fire during use, maintenance and disposal.

PRODUCT OVERVIEW

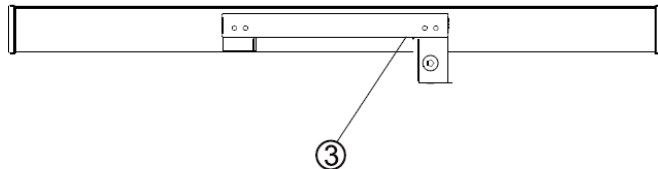


1	Handle recess	4	Control panel
2	Wheels or adjustable feet	5	Water outlet
3	Basket		

INSTALLING THE DOOR HANDLE

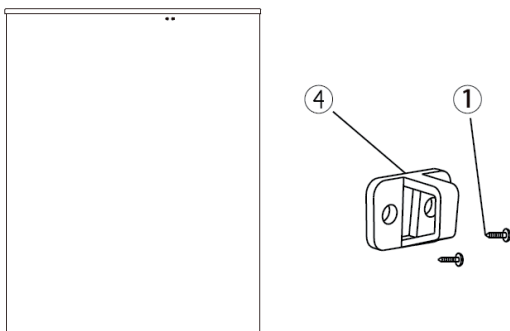


2



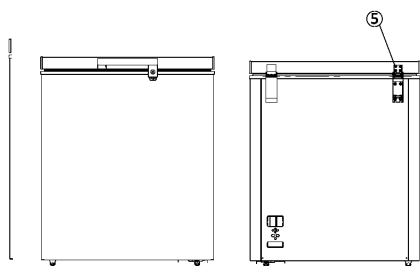
Press the handle cover (3) onto the handle until it clicks into place.

3



Then fasten the latch (4) to the freezer with screws.

Important note



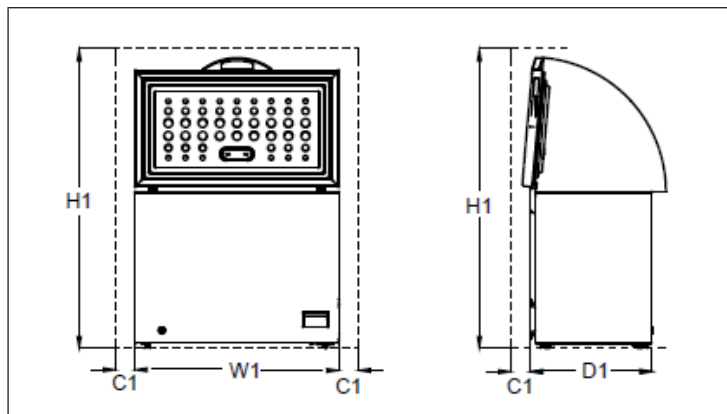
If the locking ring did not hold when the handle was installed, loosen the screws (5) on the back of the door and readjust the position of the door at the top and bottom. Then tighten the screw again.

Notes on the location

- Position the machine so that the doors can be opened completely.
- Leave at least 5 cm of space to the sides towards walls or other equipment.
- Use the adjustable feet to level out sloping or uneven surfaces so that the unit stands straight. Otherwise, the magnetic door may not close properly.

Dimensions

Note: The unit is not suitable for installation and must stand freely!



Model	W1 (Width)	D2 (Depth)	H1 (Height)	C1 (min. Clearance)
10029351	905 mm	545 mm	1450 mm	100 mm
10029352	705 mm	545 mm	1450 mm	100 mm
10029353 10030929	545 mm	545 mm	1450 mm	100 mm

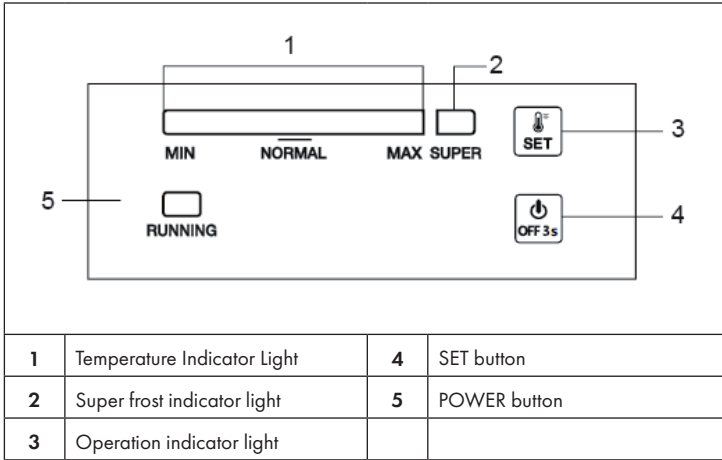
OPERATION

Before first use

Before using the unit for the first time, wipe the interior and all internal parts with lukewarm water and a little neutral detergent. Dry the parts carefully afterwards.

Important: Do not use harsh detergents or abrasive cleaners, as they will damage the surfaces.

Control panel



When you plug in the connector, all lights light up briefly. After that, the unit runs with the last settings made.

Setting the temperature

Press the SET key to enter the temperature setting mode. The temperature display bar moves a little to the right each time the key is pressed. The temperature can be set from MIN to MAX. The MAX setting is the coldest. The temperature is automatically adopted 5 seconds after the last key press.

Note: Normally, it is recommended to set the temperature to NORMAL or colder for optimal food preservation. The longest storage time at this setting is no longer than 1 month. A lower setting may shorten the storage time.

Super frost function

Press the SET key several times to go from MAX to SUPER mode. The indicator bar flashes while the SUPER indicator light is on. This mode is automatically adopted 5 seconds after the last key press. The compressor operates in Super Frost mode. If the Super-Frost mode has been running for 52 hours and is not stopped manually in between, the system will automatically turn off this mode and switch to setting level 5.

Turning the unit on and off

When the unit is running, press the POWER button for 3 seconds to turn it off. When the unit is off, press POWER button for 3 seconds to turn on the unit.

Indicator lights

- Temperature indicator light (light blue): to set the temperature from MIN to MAX. MAX is the coldest setting.
- Super Freeze Indicator Light (light blue): When the light is on, the unit is in Super Freeze mode.
- Operation indicator light (light green): When the light is on, the compressor is operating. When the light is off, the freezer is not operating.

Resume function

The unit automatically resumes the mode that was set before the power failure.

Temperature sensor error alarm

In the event of a power interruption or short circuit of the temperature sensor, the temperature indicator bar flashes from left to right every 0.5 seconds. Unplug the unit, plug it back in, and then restart the unit.

CLEANING AND CARE

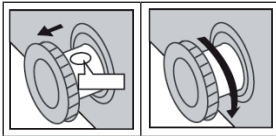
Cleaning

- For hygienic reasons the appliance interior, including interior accessories, should be cleaned regularly.
- Before cleaning switch the appliance off and remove the plug from the mains, or switch off or turn out the circuit breaker or fuse. Never clean the appliance with a steam cleaner. Moisture could accumulate in electrical components. Hot vapors can lead to the damage of plastic parts. The appliance must be dry before it is placed back into service.
- Ethereal oils and organic solvents can attack plastic parts, e.g. lemon juice or the juice from orange peel, butyric acid, cleanser that contain acetic acid.
- Do not allow such substances to come into contact with the appliance parts.
- Do not use any abrasive cleaners.
- Remove the food from the freezer. Store them in a cool place, well covered.
- Clean the appliance and the interior accessories with a cloth and lukewarm water.
- After cleaning wipe with fresh water and rub dry.
- After everything is dry place appliance back into service.

Defrosting of the freezer

The freezer, however, will become progressively covered with frost. This should be removed. Never use sharp metal tools to scrape off frost from the evaporator as you could damage it. However, when the ice becomes very thick on the inner liner, complete defrosting should be carried out as follows:

- Unplug the unit. Remove the drain plug from the inside of the freezer. Defrosting usually takes a few hours. To defrost faster keep the freezer door open.
- For draining, place a tray beneath the outer drain plug.
- Pull out the drain dial.
- Rotate the drain dial 180 degree. This will let the water flow out in the tray.
- When done, push the drain dial in. Re-plug the drain plug inside the freezer.
- Note: Monitor the container under the drain to avoid overflow.
- Wipe the interior of the freezer and replace the electrical plug in the electrical outlet.
- Reset the temperature control to the desired setting.



TROUBLESHOOTING

Problem	Possible cause and suggested solution
Freezer no longer running	Make sure that the appliance is plugged in or that the plug is firmly plugged into the socket.
	Check whether the mains voltage is too low.
	Determine if there is a power failure or short circuit.
Unpleasant smell	Food with a strong smell should be well packed.
	Check for spoiled food.
	Wipe out the inside of the freezer.
Long lasting operation of the compressor	Long use during the summer months and at high temperatures is not uncommon.
	The appliance should not be overloaded with too much food.
	Food should cool down before it is put in the freezer.
	The doors are opened or left open too often.
Doors do not close correctly	The door is obstructed by packaging etc..
	There is too much food in the freezer.
Loud noises	Make sure that the floor is at ground level and that the freezer is stable.
	Check whether accessories have been placed in the correct places.
Surface condensation	Condensation on the outside surface and on door seals is normal if the outside humidity is too high. Wipe the condensate with a clean, dry cloth.
Abnormal noise	Buzz: The compressor may buzz during operation and the buzzing is particularly loud during starting and stopping. This is normal.
	Creaking: Coolant flowing in the unit can cause a creaking, which is normal.

DISPOSAL CONSIDERATIONS



If there is a legal regulation for the disposal of electrical and electronic devices in your country, this symbol on the product or on the packaging indicates that this product must not be disposed of with household waste. Instead, it must be taken to a collection point for the recycling of electrical and electronic equipment. By disposing of it in accordance with the rules, you are protecting the environment and the health of your fellow human beings from negative consequences. For information about the recycling and disposal of this product, please contact your local authority or your household waste disposal service.

MANUFACTURER & IMPORTER (UK)

Manufacturer:

Chal-Tec GmbH, Wallstrasse 16, 10179 Berlin, Germany.

Importer for Great Britain:

Chal-Tec UK limited
Unit 6 Riverside Business Centre
Brighton Road
Shoreham-by-Sea
BN43 6RE
United Kingdom

Estimado cliente:

Le felicitamos por la adquisición de este producto. Lea atentamente el siguiente manual y siga cuidadosamente las instrucciones de uso con el fin de evitar posibles daños. La empresa no se responsabiliza de los daños ocasionados por un uso indebido del producto o por haber desatendido las indicaciones de seguridad. Escanee el código QR para obtener acceso al manual de usuario más reciente y otra información sobre el producto.



ÍNDICE DE CONTENIDOS

Indicaciones de seguridad	32
Descripción del aparato	36
Instalación de la manilla de la puerta	36
Funcionamiento	39
Limpieza y cuidado	41
Detección y resolución de problemas	42
Indicaciones sobre la retirada del aparato	43
Fabricante e importador (Reino Unido)	43

DATOS TÉCNICOS

Número de artículo	10029351	10029352	10029353 10030929
Alimentación	220-240 V ~ 50/60 Hz		
Consumo anual de electricidad	198.94 kWh	182.09 kWh	168.1 kWh
Capacidad	198 L	142 L	98 L

INDICACIONES DE SEGURIDAD

Indicaciones para la seguridad de los niños y personas vulnerables

- Los niños mayores de 8 años y las personas con discapacidades físicas, psíquicas o sensoriales o carentes de la experiencia y conocimiento necesarios podrán utilizar el aparato siempre que se encuentren bajo supervisión o hayan sido previamente instruidas sobre una utilización segura y conozcan los riesgos que entraña.
- Los niños de 3 a 8 años pueden llenar y vaciar el frigorífico de alimentos.
- Asegúrese de que los niños no jueguen con el aparato.
- La limpieza y mantenimiento del aparato solo podrá ser realizada por niños si estos tienen al menos 8 años y se encuentran bajo supervisión.
- Mantenga todos los embalajes alejados de los niños. Riesgo de asfixia.
- Cuando elimine el aparato, desconecte el enchufe de la toma de corriente, corte el cable de alimentación y desmonte la puerta. Así se evitará que los niños se lesionen con el aparato, reciban una descarga o se queden atrapados si juegan con él.
- Si este aparato sustituye a un aparato antiguo con una cerradura de resorte o un cerrojo en la puerta o en la tapa, inutilice la cerradura de resorte o el cerrojo antes de eliminar el aparato antiguo. Así evitará que los niños se queden atrapados y se asfixien.

Indicaciones generales

- Mantenga los orificios de ventilación de la carcasa del aparato o en del armario donde se empotre libres de obstáculos.
- No utilice objetos mecánicos ni otros medios para acelerar el proceso de descongelación.
- No dañe el circuito de refrigeración.
- No utilice otros productos eléctricos, como máquinas de hielo, en el interior del refrigerador a menos que hayan sido autorizados por el fabricante para este propósito.
- Si hay una bombilla en el aparato, no la toque. Si el aparato ha estado mucho tiempo encendido, estará caliente. La bombilla suministrada con este aparato es una lámpara especial que solo debe utilizarse con el aparato suministrado. La bombilla no está indicada para la iluminación doméstica. No utilice el aparato sin la bombilla.
- Al instalar el aparato, asegúrese de que el cable de alimentación no se quede pegado ni se dañe.
- No almacene en este aparato sustancias explosivas, como botes de spray con un agente inflamable.
- Asegúrese de que durante el transporte y la colocación del aparato no se dañen los componentes del circuito de refrigeración.

- Evite las llamas abiertas y las fuentes de ignición cerca del aparato.
- Ventile la estancia donde se encuentre el aparato a fondo y periódicamente.
- Es peligroso modificar este producto de cualquier modo. Cualquier daño del cable puede provocar un cortocircuito, un incendio o una descarga eléctrica.
- Todos los componentes eléctricos, como el enchufe, el cable de alimentación y el compresor deben ser sustituidos por un centro de servicio certificado o por personal de servicio cualificado.
- El cable de alimentación no debe prolongarse.
- Asegúrese de que el enchufe no se aplaste ni se dañe. Un enchufe dañado o aplastado puede sobrecalentarse y provocar un incendio.
- Asegúrese de que el enchufe del aparato esté accesible en todo momento.
- No tire del cable de alimentación.
- Si la toma de corriente está suelta, no conecte el enchufe. Existe riesgo de una descarga eléctrica o incendio.
- Este aparato es pesado. Tenga cuidado al moverlo.
- No toque el congelador con las manos mojadas o húmedas, pues puede provocar quemaduras o rozaduras en la piel.
- No coloque el aparato bajo la luz directa del sol.
- Este aparato está previsto para el uso doméstico y en entornos similares. Entre ellos se incluyen:
 - En cocinas de personal de negocios, salas de reuniones y otras zonas comerciales
 - En granjas, hoteles, moteles y otros establecimientos hoteleros
 - En pensiones con servicio de alojamiento y desayuno
 - En caterings y usos similares fuera del comercio minorista

Este aparato contiene refrigerante isobutano (R600a), un gas natural que no es nocivo para el medioambiente pero sí inflamable. Aunque sea inflamable, no es perjudicial para la capa de ozono ni aumenta el efecto invernadero. La utilización de este refrigerante provoca un aumento de ruido del aparato. Además del ruido del compresor, podrá escuchar también el flujo del refrigerante. Este hecho es inevitable y no produce ningún efecto negativo en el rendimiento del aparato. Durante el transporte, tenga cuidado para evitar dañar el circuito de refrigeración. Las fugas de líquido refrigerante pueden irritar los ojos.

Indicaciones para el uso diario

- No introduzca alimentos calientes dentro del aparato.
- No coloque los alimentos directamente pegados a la pared trasera.
- Los alimentos congelados no deben volver a congelarse después de su descongelación.
- Conserve los alimentos congelados envasados siguiendo las instrucciones del productor del alimento.
- No coloque bebidas con gas en el congelador, pues con la presión generada pueden explotar y dañar el aparato.
- Abra la puerta con la menor frecuencia posible.
- No deje la puerta abierta demasiado tiempo.
- No ajuste la temperatura ambiente a un nivel más bajo del necesario.
- Para reducir el consumo de energía, deje todas las piezas accesorias, como cajones, baldas y estanterías en el aparato.

Indicaciones de instalación

- Desembale el aparato y compruebe que no presente daños. No conecte el aparato si está dañado. Notifique posibles daños al fabricante inmediatamente. Conserve el embalaje original para una posible devolución.
- Espere al menos cuatro horas antes de enchufar el aparato para que el líquido refrigerante pueda distribuirse.
- Garantice suficiente circulación de aire alrededor del aparato. De lo contrario, el aparato podría sobrecalentarse.
- Los separadores de los aparatos deben situarse en la pared en la medida de lo posible. Así se evitan quemaduras generadas por el contacto del compresor o condensador caliente.
- El aparato no debe colocarse cerca de radiadores u hornos.
- Asegúrese de que el enchufe esté accesible tras la instalación del aparato en todo momento.
- Instale el aparato en un sitio que coincida con la temperatura ambiente de la clase climática indicada en la placa de características del aparato:

SN	Bajo	Este refrigerador está concebido para un uso a temperaturas ambiente de 10-32 °C.
N	Cálida	Este refrigerador está concebido para un uso a temperaturas ambiente de 16-32 °C.
ST	Subtropical	Este refrigerador está concebido para un uso a temperaturas ambiente de 16-38 °C.
T	Subtropical	Este refrigerador está concebido para un uso a temperaturas ambiente de 16-43 °C.

Indicaciones de limpieza y mantenimiento

- Apague el aparato antes de la limpieza y mantenimiento y desconecte el enchufe de la toma de corriente.
- No limpie el aparato con objetos metálicos. No utilice objetos afilados para retirar la escarcha del aparato. Utilice una rasqueta.
- Todos los trabajos eléctricos necesarios para el mantenimiento del aparato deben ser realizados por un técnico cualificado o una persona competente.

Indicaciones especiales para congeladores y arcones

- Al colocar el aparato, asegúrese de que el cable de alimentación no quede atrapado ni se dañe.
- Asegúrese de que no existan bases múltiples ni fuentes de alimentación en la parte trasera del aparato.

Para evitar la contaminación de alimentos, siga estas instrucciones:

- Abrir la puerta durante mucho tiempo puede provocar un aumento considerable de la temperatura en los compartimentos del aparato.
- Limpie con frecuencia las superficies que entren en contacto con los alimentos. Limpie regularmente el desagüe.
- Guarde la carne y el pescado crudos en recipientes apropiados en el frigorífico para que no entren en contacto con otros alimentos ni goteen sobre ellos.

Indicaciones relacionadas con los compartimentos de congelación

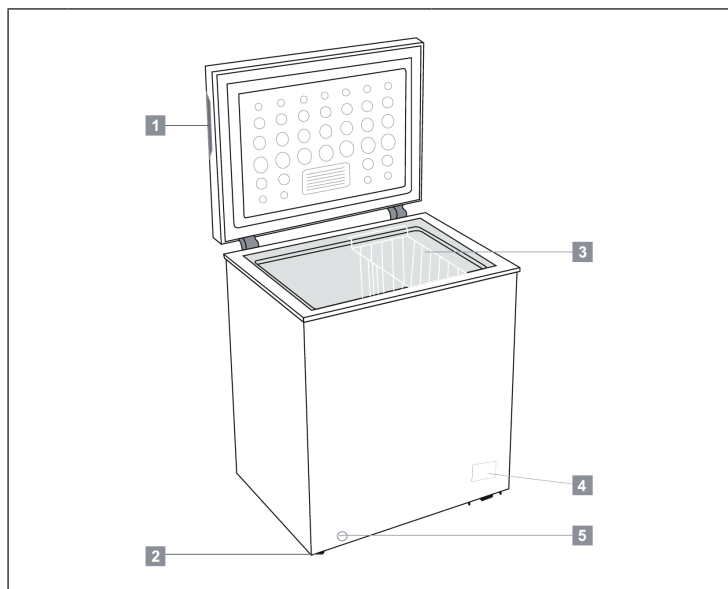
- Los congeladores de dos estrellas son aptos para guardar alimentos precongelados, almacenar o preparar helado y fabricar cubitos de hielo.
- Los congeladores de una, dos y tres estrellas no son aptos para congelar alimentos frescos.
- Si el frigorífico permanece vacío durante un periodo de tiempo prolongado, apáguelo, deje que se descongele, límpielo, séquelo y deje la puerta abierta para que no se forme moho en el interior.



ADVERTENCIA

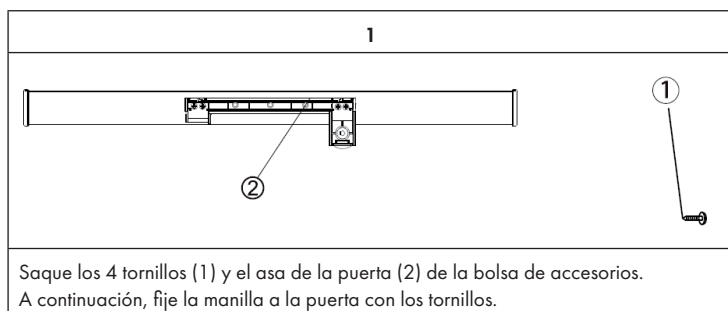
Cuando utilice, repare y elimine la unidad, preste atención al símbolo izquierdo en la parte posterior de la unidad o en el compresor. Este símbolo advierte de posibles incendios. Hay sustancias inflamables en las líneas de refrigerante y en el compresor. Mantenga el aparato alejado de fuentes de fuego durante su uso, mantenimiento y eliminación.

DESCRIPCIÓN DEL APARATO

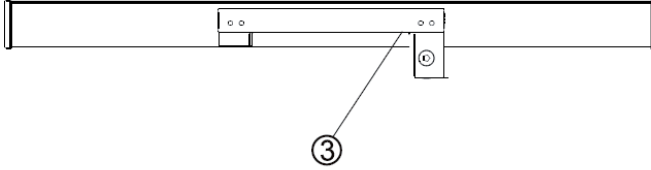


1	Asa	4	Panel de control
2	Ruedas o pies ajustables	5	Salida de agua
3	Cesta		

INSTALACIÓN DE LA MANILLA DE LA PUERTA

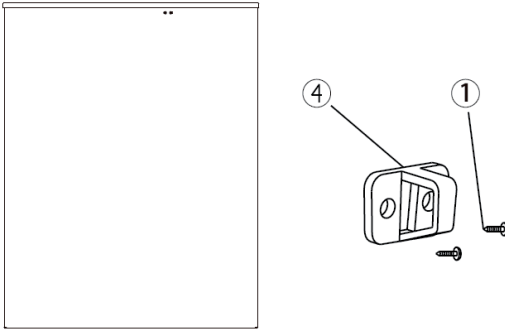


2



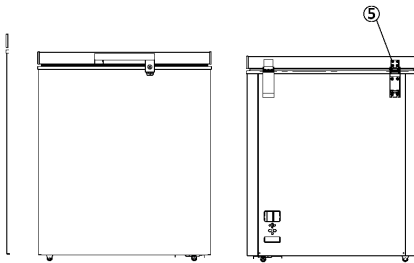
Presione la tapa de la empuñadura (3) en la empuñadura hasta que encaje.

3



A continuación, fije el pestillo (4) al congelador con tornillos.

Nota importante



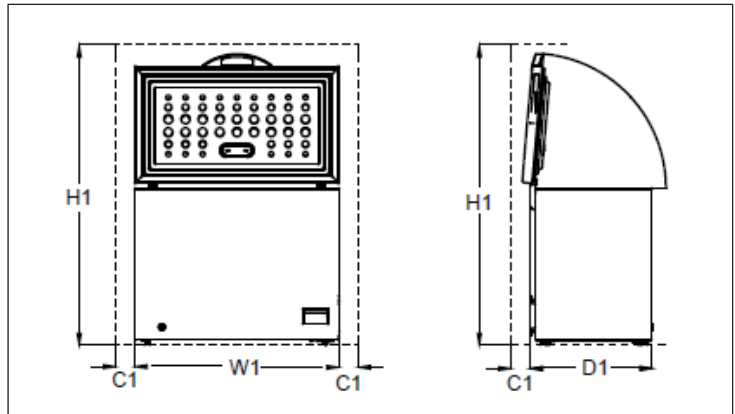
Si el anillo de bloqueo no se ha sujetado cuando se instaló la manija, afloje los tornillos (5) en la parte posterior de la puerta y reajuste la posición de la puerta en la parte superior e inferior. A continuación, vuelva a apretar el tornillo.

Notas sobre la ubicación

- Coloque la unidad de manera que las puertas puedan abrirse completamente.
- Deje al menos 5 cm de espacio a los lados para las paredes u otros dispositivos..
- Nivele los suelos inclinados o irregulares con los pies ajustables para que el aparato esté pies para que el aparato se mantenga recto. De lo contrario, la puerta magnética no podrá cerrarse correctamente.

Dimensiones

Nota: ¡El aparato no es apto para su instalación y debe quedar libre!



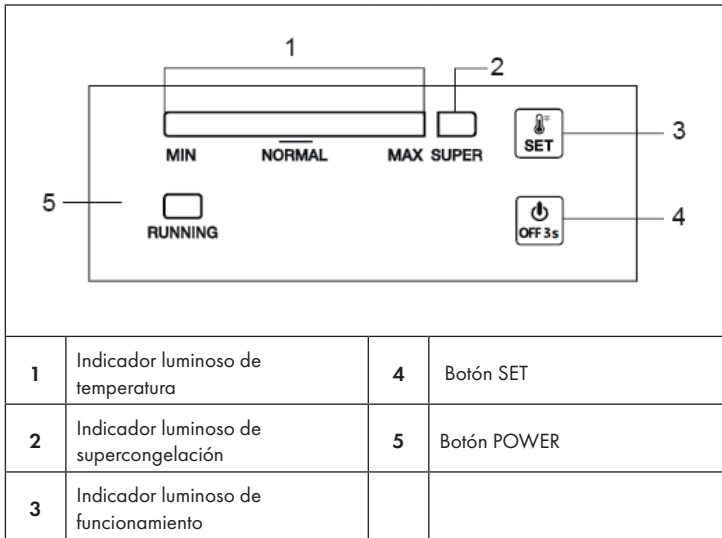
Modelo	W1 (Anchura)	D2 (Profundidad)	H1 (altura)	C1 (distancia mínima)
10029351	905 mm	545 mm	1450 mm	100 mm
10029352	705 mm	545 mm	1450 mm	100 mm
10029353 10030929	545 mm	545 mm	1450 mm	100 mm

FUNCIONAMIENTO

Antes del primer uso

Antes de utilizar el aparato por primera vez, limpie el interior y todas las partes internas con agua tibia y un poco de detergente neutro. Seque las piezas con cuidado. Importante: No utilice detergentes fuertes o limpiadores abrasivos, ya que pueden dañar las superficies.

Panel de control



Al enchufar el conector, todas las luces se encienden brevemente. Después de eso, el dispositivo arranca con los últimos ajustes realizados.

Ajuste de la temperatura

Pulse el botón SET para entrar en el modo de ajuste de la temperatura. La barra de la pantalla de temperatura se mueve un poco hacia la derecha cada vez que se pulsa el botón. La temperatura se puede ajustar de MIN a MAX. El ajuste MAX es el más frío. La temperatura se adopta automáticamente 5 segundos después de la última pulsación.

Nota: Normalmente se recomienda ajustar la temperatura a NORMAL o más frío para la óptima conservación de los alimentos. El mayor tiempo de almacenamiento con esta configuración. El ajuste no es superior a 1 mes. Un ajuste más bajo puede acortar el tiempo de almacenamiento.

Función de supercongelación

Pulse el botón SET varias veces para pasar del modo MAX al SUPER. La barra indicadora parpadea mientras la luz indicadora SUPER está encendida. Este se adopta automáticamente 5 segundos después de la última pulsación del botón. El compresor funciona en modo Super Frost. Cuando el modo de supercongelación ha estado funcionando durante 52 horas y no se detiene manualmente, el sistema desconectará automáticamente este modo y pasa al nivel de ajuste 5.

Encendido y apagado del aparato

Cuando el aparato esté en funcionamiento, mantenga pulsado el botón POWER durante 3 segundos para apagarlo. Cuando la unidad esté apagada, mantenga pulsado el botón POWER durante 3 segundos para encenderla.

Luces indicadoras

- Indicador luminoso de temperatura (azul claro): Se utiliza para ajustar la temperatura de MIN a
- MAX. MAX es el ajuste más frío.
- Luz indicadora de supercongelación (azul claro): Cuando la luz está encendida, el aparato está en modo de supercongelación.
- Indicador luminoso de funcionamiento (luz verde): Cuando la luz está encendida, el compresor está funcionando. Si la luz está apagada, el congelador no está funcionando.

Función de reanudación

El aparato reanuda automáticamente el modo establecido antes del corte de energía.

Alarma de fallo del sensor de temperatura

En caso de interrupción de la alimentación o de cortocircuito del sensor de temperatura, la barra indicadora de temperatura parpadea de izquierda a derecha cada 0,5 segundos. Desenchufe el aparato, vuelva a enchufarlo y reinicie el aparato de nuevo.

LIMPIEZA Y CUIDADO

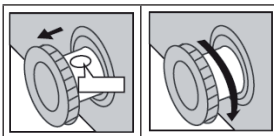
Limpieza

- Limpie el aparato y los accesorios con frecuencia.
- Desconecte siempre el enchufe de la toma de corriente y apague el aparato antes de limpiarlo. Nunca lo limpie con vaporetas, pues el vapor puede introducirse en el circuito eléctrico y provocar un cortocircuito. En ese caso, deje que el aparato se seque por completo antes de consultar con un servicio técnico.
- Los aceites y disolventes naturales pueden dañar las partes esmaltadas. A este grupo de líquidos pertenece el zumo de limón, la cáscara de naranja, ácido butírico o limpiadores que contengan ácido acético. Asegúrese de que el aparato no entra en contacto con estas sustancias.
- No utilice productos abrasivos.
- Retire los alimentos antes de la limpieza y consérvelos en un lugar lo más frío posible.
- Limpie el interior con un paño y agua tibia. Seque el congelador completamente tras su limpieza.
- Ponga en marcha el congelador cuando se haya secado completamente.

Descongelar el aparato

Con el tiempo se formará una capa de escarcha en el congelador. Por ello, deberá descongelarlo con frecuencia. No utilice objetos punzantes para despegar el hielo. Cuando el hielo cubra la pared interior, deberá descongelar el aparato:

- Desconecte el enchufe de la toma de corriente. Retire el tapón de desagüe del interior. El proceso de descongelación suele durar unas dos horas. Para acelerarlo, deje la puerta abierta.
- Coloque el aparato cerca de un desagüe o coloque un recipiente debajo y retire el tapón del desagüe. El orificio (consulte ilustración) se orienta hacia arriba.
- Gire el tapón 180° para que el agua pueda salir por el agujero. Cuando haya salido toda el agua, vuelva a colocar el tapón en la posición inicial y haga lo mismo con el tapón interior. Vigile el recipiente de recogida para que no rebose.
- Limpie el arca y séquela, conecte el enchufe y ajuste la temperatura deseada.



DETECCIÓN Y RESOLUCIÓN DE PROBLEMAS

Problema	Posible causa y solución
El congelador no funciona.	Asegúrese de que el enchufe esté conectado correctamente o que el aparato disponga de un suministro eléctrico.
	Asegúrese de que la tensión de red no sea demasiado baja.
	Asegúrese de que no exista un corte de luz o un cortocircuito.
Olor extraño	Los alimentos que generan mucho olor deben envasarse bien.
	Compruebe que no haya alimentos en mal estado.
	Limpie el interior del congelador.
Funcionamiento constante del compresor	Un funcionamiento prolongado durante los meses de verano y las altas temperaturas es normal.
	El aparato no debe sobrecargarse con demasiados alimentos.
	Los platos deben enfriarse antes de que entren en el congelador.
	Las puertas se han abierto a menudo o se han dejado abiertas.
Las puertas no se cierran correctamente.	La puerta está obstruida por envases.
	Ha almacenado demasiados alimentos en el congelador.
Sonidos atípicos	Asegúrese de que el suelo no sea irregular y que el congelador esté estable.
	Asegúrese de que los accesorios se hayan instalado en su posición correcta.
Condensación superficial	La condensación en las superficies exteriores y en las juntas de las puertas con una gran humedad en el aire es normal. Limpie el agua condensada con un paño limpio y seco.
Ruidos normales	Vibración: El compresor puede vibrar durante el funcionamiento y este ruido aumentará mientras se inicia y se detiene. Se trata de un fenómeno normal.
	Chirríos: El refrigerante que circula por el aparato puede emitir chirríos, un fenómeno normal.

INDICACIONES SOBRE LA RETIRADA DEL APARATO



Si en su país existe una disposición legal relativa a la eliminación de aparatos eléctricos y electrónicos, este símbolo estampado en el producto o en el embalaje advierte que no debe eliminarse como residuo doméstico. En lugar de ello, debe depositarse en un punto de recogida de reciclaje de aparatos eléctricos y electrónicos. Una gestión adecuada de estos residuos previene consecuencias potencialmente negativas para el medio ambiente y la salud de las personas. Puede consultar más información sobre el reciclaje y la eliminación de este producto contactando con su administración local o con su servicio de recogida de residuos.

FABRICANTE E IMPORTADOR (REINO UNIDO)

Fabricante:

Chal-Tec GmbH, Wallstraße 16, 10179 Berlín, Alemania.

Importador para Gran Bretaña:

Chal-Tec UK limited
Unit 6 Riverside Business Centre
Brighton Road
Shoreham-by-Sea
BN43 6RE
United Kingdom

Cher client,

Toutes nos félicitations pour l'acquisition de ce nouvel appareil. Veuillez lire attentivement les instructions suivantes de branchement et d'utilisation afin d'éviter d'éventuels dommages. Le fabricant ne saurait être tenu pour responsable des dommages dus au non-respect des consignes de sécurité et à la mauvaise utilisation de l'appareil. Scannez le QR-Code pour accéder à la dernière version du mode d'emploi et à d'autres informations concernant le produit.



SOMMAIRE

Consignes de sécurité 46
 Aperçu de l'appareil 50
 Installation de la poignée de porte 50
 Utilisation 53
 Nettoyage et entretien 55
 Résolution des problèmes 56
 Informations sur le recyclage 57
 Fabricant et importateur (UK) 57

FICHE TECHNIQUE

Numéro d'article	10029351	10029352	10029353 10030929
Alimentation	220-240 V ~ 50/60 Hz		
Consommation annuelle	198.94 kWh	182.09 kWh	168.1 kWh
Capacité	198 L	142 L	98 L

CONSIGNES DE SÉCURITÉ

Consignes pour la sécurité des enfants et des personnes vulnérables

- Cet appareil peut être utilisé par des enfants à partir de 8 ans et des personnes ayant des capacités physiques, sensorielles ou mentales limitées ou dénuées d'expérience et de connaissances, à condition d'être surveillés pendant l'utilisation ou d'avoir été formés à l'utilisation de l'appareil en toute sécurité et de comprendre les dangers encourus.
- Les enfants âgés de 3 à 8 ans sont autorisés à remplir le réfrigérateur et à y prendre les aliments.
- Assurez-vous que les enfants ne jouent pas avec l'appareil.
- Le nettoyage et l'entretien de l'appareil ne peuvent être effectués que par des enfants âgés d'au moins 8 ans et surveillés.
- Gardez tous les emballages hors de la portée des enfants. Il y a risque d'étouffement.
- Lorsque vous jetez l'appareil, débranchez-le de la prise, coupez le cordon d'alimentation et retirez la porte. Cela évite aux enfants qui joueraient sur l'appareil de se blesser, de recevoir un coup ou de s'enfermer dans celui-ci.
- Si cet appareil remplace un ancien appareil avec une serrure à ressort et un verrou sur la porte ou le couvercle, rendez la serrure à ressort et le verrou inutilisables avant de jeter l'ancien appareil. Cela évitera aux enfants de s'enfermer et de s'étouffer.

Consignes générales

- Maintenez les ouvertures de ventilation du corps de l'appareil ou de la niche encastrée libres de tout obstacle.
- N'utilisez pas de dispositifs mécaniques ou d'autres moyens pour accélérer le processus de dégivrage.
- N'endommagez pas le circuit frigorifique.
- N'utilisez pas d'autres appareils électriques, tels que des sorbetières, à l'intérieur du réfrigérateur à moins qu'ils ne soient destinés à cet usage par le fabricant.
- Si l'appareil contient une ampoule, ne la touchez pas. S'il a été allumé pendant une longue période, il peut être très chaud. L'ampoule fournie avec cet appareil est une lampe spéciale qui ne doit être utilisée qu'avec l'appareil fourni. Cette ampoule ne convient pas à l'éclairage domestique. N'utilisez pas l'appareil sans l'ampoule.
- Lors de l'installation de l'appareil, assurez-vous que le cordon d'alimentation n'est pas pincé ou endommagé.
- Ne stockez pas de substances explosives telles que des bombes aérosols avec un propulseur inflammable dans cet appareil.
- Vérifiez qu'aucun des composants du circuit frigorifique n'a été endommagé pendant le transport et l'installation de l'appareil.

- Évitez les flammes nues et les sources d'inflammation à proximité de l'appareil.
- Aérez soigneusement et régulièrement la pièce dans laquelle se trouve l'appareil.
- Il est dangereux de modifier ce produit de quelque manière que ce soit. Tout dommage au câble peut entraîner un court-circuit, un incendie ou un choc électrique.
- Tous les composants électriques, tels que la fiche, le cordon d'alimentation et le compresseur, doivent être remplacés par un centre de service agréé ou par un personnel de service qualifié.
- Le cordon d'alimentation ne doit pas être rallongé.
- Assurez-vous que la fiche d'alimentation n'est pas écrasée ou endommagée. Une fiche d'alimentation pincée ou endommagée peut surchauffer et provoquer un incendie.
- Assurez-vous que vous pouvez accéder à tout moment à la prise d'alimentation de l'appareil.
- Ne tirez pas sur le cordon d'alimentation.
- Si la prise est mal fixée, n'insérez pas la fiche d'alimentation. Il y a risque de choc électrique ou d'incendie.
- Cet appareil pèse lourd. Soyez prudent lorsque vous le déplacez.
- Ne touchez pas le compartiment congélateur lorsque vos mains sont humides ou mouillées car cela peut provoquer des écorchures ou des brûlures par le froid.
- N'exposez pas l'appareil à la lumière directe du soleil.
- Cet appareil est destiné à être utilisé dans un environnement domestique ou similaire. Ceux-ci incluent :
 - Cuisines du personnel dans les magasins, bureaux et autres lieux de travail
 - Fermes, hôtels, motels et autres établissements résidentiels
 - Maisons d'hôtes proposant le petit-déjeuner (Bed & Breakfast)
 - Restauration et applications similaires en dehors du commerce de détail.

Cet appareil contient du liquide réfrigérant Isobutane (R600a), un gaz naturel très respectueux de l'environnement mais inflammable. Bien qu'il soit inflammable, il ne détruit pas la couche d'ozone et ne renforce pas l'effet de serre. L'utilisation de ce liquide réfrigérant provoque toutefois un niveau sonore de l'appareil légèrement plus élevé. Outre les bruits du compresseur, vous pouvez percevoir le flux du liquide réfrigérant. Cela est inévitable et n'a aucune influence négative sur la puissance de l'appareil. Faites attention pendant le transport afin de ne pas endommager le circuit réfrigérant. Les fuites de liquide réfrigérant peuvent irriter les yeux.

Consignes d'utilisation quotidienne

- Ne mettez pas d'aliments chauds dans l'appareil.
- Ne placez pas les aliments directement contre la paroi arrière.
- Les aliments surgelés ne doivent pas être recongelés après décongélation.
- Conservez les aliments surgelés emballés conformément aux instructions de leur fabricant.
- Ne mettez pas de boissons gazeuses au congélateur, car la pression créée pourrait exploser et endommager l'appareil.
- Ouvrez la porte le moins possible.
- Ne laissez pas la porte ouverte trop longtemps.
- Ne réglez pas le thermostat trop bas.
- Pour réduire la consommation d'énergie, laissez tous les accessoires tels que tiroirs, étagères ou clayettes dans l'appareil.

Consignes d'installation

- Déballiez l'appareil et vérifiez qu'il n'est pas endommagé. Ne connectez pas l'appareil s'il est endommagé. Signalez immédiatement tout dommage au fabricant. Conservez l'emballage d'origine pour un éventuel retour.
- Attendez au moins quatre heures avant de brancher l'appareil afin que le liquide de refroidissement soit réparti dans le circuit de refroidissement.
- Assurez-vous que l'air circule suffisamment autour de l'appareil. Sinon, l'appareil pourrait surchauffer.
- Si possible, les butées de l'appareil doivent reposer contre le mur. Cela évitera les brûlures causées par le contact avec le compresseur ou le condenseur chaud.
- L'appareil ne doit pas être installé à proximité de radiateurs ou de cuisinières.
- Assurez-vous que la prise d'alimentation est accessible à tout moment après l'installation de l'appareil.
- Installez cet appareil dans un endroit où la température ambiante correspond à la classe climatique spécifiée sur la plaque signalétique de l'appareil:

SN	basses	Ce réfrigérateur est destiné à être utilisé à des températures ambiantes de 10 à 32 °C.
N	modérées	Ce réfrigérateur est destiné à être utilisé à des températures ambiantes de 16-32 °C.
ST	subtropicales	Ce réfrigérateur est destiné à être utilisé à des températures ambiantes de 16-38 °C.
T	tropicales	Ce réfrigérateur est destiné à être utilisé à des températures ambiantes de 16-43 °C.

Consignes de nettoyage et d'entretien

- Avant de nettoyer et de réparer l'appareil, éteignez-le et débranchez la fiche de la prise.
- Ne nettoyez pas l'appareil avec des objets métalliques. N'utilisez pas d'objets pointus pour éliminer le givre de l'appareil. Utilisez un grattoir en plastique.
- Tous les travaux électriques nécessaires à la maintenance de l'appareil doivent être effectués par un électricien qualifié ou une personne compétente.

Consignes particulières pour les congélateurs

- Lors du positionnement de l'appareil, assurez-vous que le cordon d'alimentation n'est pas pincé ou endommagé.
- Assurez-vous qu'il n'y a pas de multiprises ou blocs d'alimentation à l'arrière de l'appareil.

Pour éviter de contaminer les aliments, respectez les conseils suivants :

- Une ouverture prolongée de la porte peut entraîner une élévation importante de la température dans les compartiments de l'appareil.
- Nettoyez régulièrement les surfaces susceptibles d'entrer en contact avec les aliments. Nettoyez régulièrement la vidange d'eau.
- Conservez la viande et le poisson crus dans des récipients appropriés au réfrigérateur afin que la viande et le poisson n'entrent pas en contact avec d'autres aliments ou ne coulent pas sur eux.

Remarques sur les compartiments de congélateur

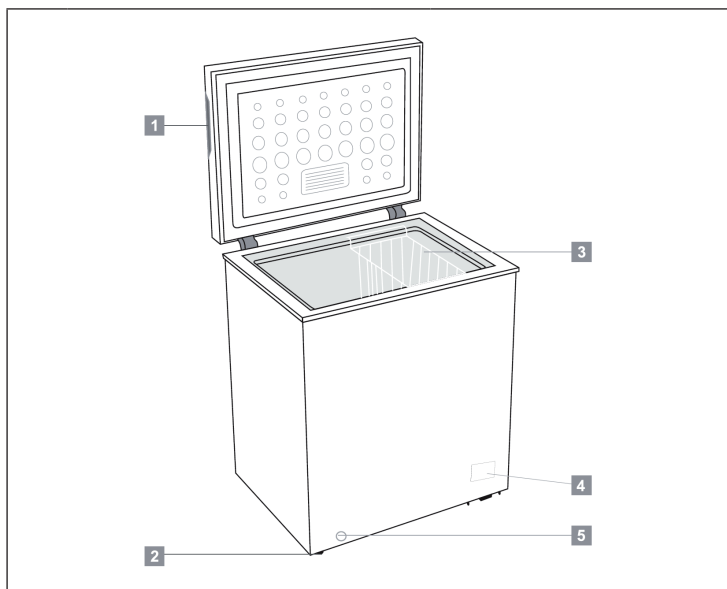
- Les congélateurs deux étoiles conviennent pour stocker des aliments pré-congelés, stocker ou faire de la crème glacée et faire des glaçons.
- Les congélateurs à une, deux et trois étoiles ne conviennent pas pour congeler des aliments frais.
- Si le réfrigérateur reste vide pendant une longue période, éteignez-le, dégivrez-le, nettoyez-le, séchez-le et laissez la porte ouverte pour éviter la formation de moisissure à l'intérieur du réfrigérateur.



MISE EN GARDE

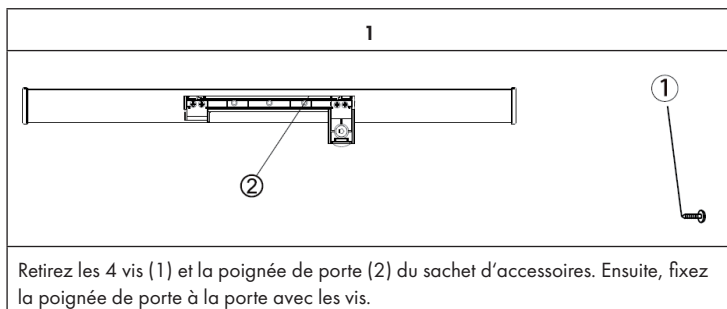
Lors de l'utilisation, de l'entretien et de la mise au rebut de l'appareil, faites attention au symbole de gauche à l'arrière de l'appareil ou sur le compresseur. Ce symbole avertit d'un éventuel incendie. Il y a des substances inflammables dans les conduites de fluide frigorigène et dans le compresseur. Tenez l'appareil à l'écart de toute source d'incendie pendant son utilisation, son entretien et son élimination.

APERÇU DE L'APPAREIL

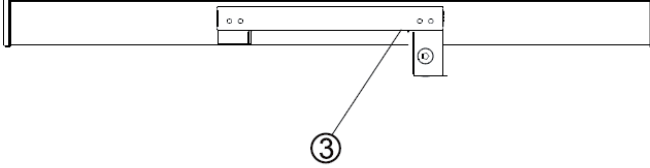


1	Poignée encastrée	4	Panneau de commande
2	Roulettes ou pieds réglables	5	Sortie d'eau
3	Panier		

INSTALLATION DE LA POIGNÉE DE PORTE

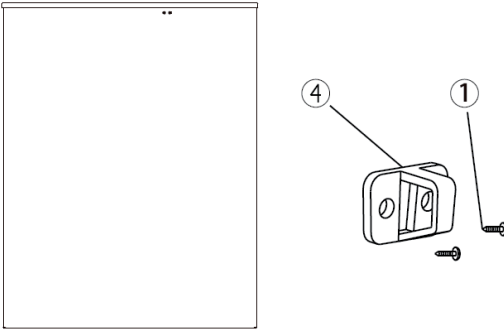


2



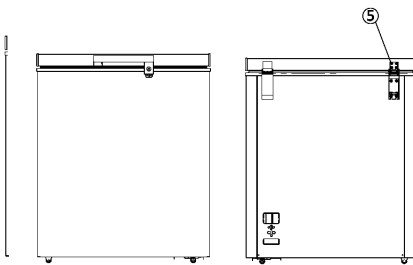
Appuyez le couvercle de la poignée (3) sur la poignée jusqu'à ce qu'il s'enclenche.

3



Fixez ensuite le loquet (4) au congélateur avec des vis.

Remarque importante



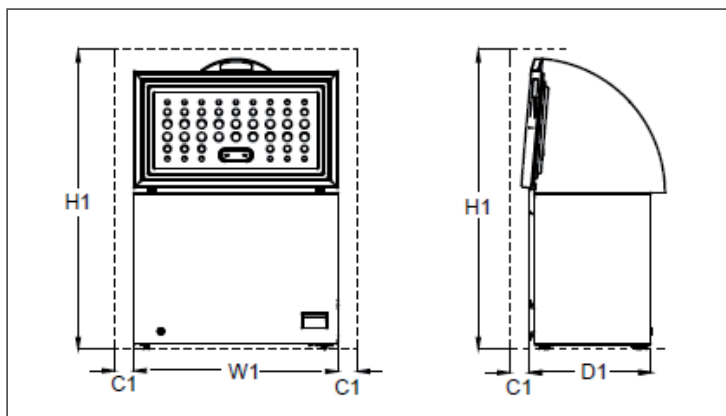
Si la bague de verrouillage ne tient pas pendant le montage de la poignée, desserrez les vis (5) à l'arrière de la porte et réajustez la position de la porte en haut et en bas. Puis resserrez la vis.

Remarques sur l'emplacement

- Installez l'appareil de manière pouvoir ouvrir les portes complètement.
- Laissez au moins 5 cm d'espace sur les côtés entre l'appareil et les murs ou autres appareils.
- Compensez les pentes ou les irrégularités du sol avec les pieds réglables pour que l'appareil se tienne droit. Sinon, la porte magnétique risque de ne pas se fermer correctement.

Dimensions

Remarque : l'appareil n'est pas encastrable et doit être installé en pose libre !



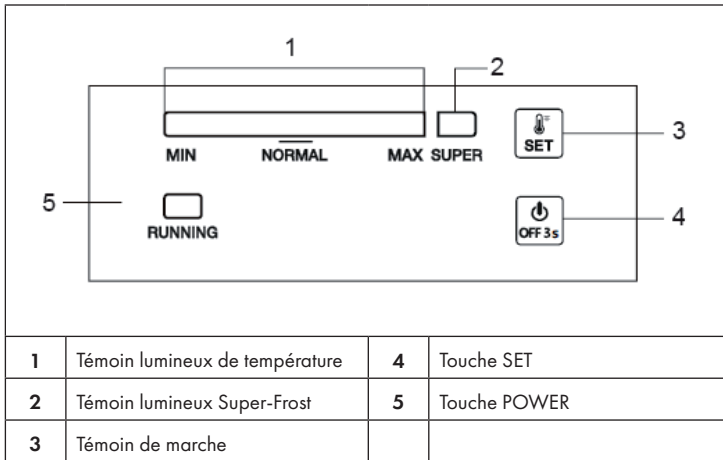
Modèle	W1 (largeur)	D2 (profondeur)	H1 (hauteur)	C1 (distance min.)
10029351	905 mm	545 mm	1450 mm	100 mm
10029352	705 mm	545 mm	1450 mm	100 mm
10029353 10030929	545 mm	545 mm	1450 mm	100 mm

UTILISATION

Avant la première utilisation

Avant d'utiliser l'appareil pour la première fois, essuyez l'intérieur et toutes les pièces internes avec de l'eau tiède et un peu de détergent neutre. Ensuite, séchez soigneusement les pièces. Important : n'utilisez pas de détergents agressifs ou d'abrasifs car ils endommageraient les surfaces.

Panneau de commande



Lorsque vous insérez la fiche, tous les voyants s'allument brièvement. L'appareil fonctionne alors avec les derniers réglages.

Réglage de la température

Appuyez sur SET pour accéder au mode de réglage de la température. La barre de l'affichage de la température se déplace un peu vers la droite chaque fois que vous appuyez sur la touche. La température peut être réglée de MIN à MAX. Le réglage MAX est le plus froid. La température est automatiquement prise en compte 5 secondes après l'appui sur la dernière touche.

Remarque : Il est généralement conseillé de régler la température sur NORMAL ou plus froide afin de conserver les aliments de manière optimale. La durée de stockage la plus longue avec ce paramètre ne dépasse pas 1 mois. Un réglage plus bas peut raccourcir la durée de stockage.

Fonction Super-Frost

Appuyez plusieurs fois sur SET pour passer du mode MAX au mode SUPER. La barre d'indication clignote lorsque le voyant SUPER est allumé. Ce mode est automatiquement pris en compte 5 secondes après le dernier appui sur une touche. Le compresseur fonctionne en mode Super Frost. Si le mode Super Frost a fonctionné pendant 52 heures et n'est pas arrêté manuellement entre les deux, le système désactive automatiquement ce mode et passe au niveau de réglage 5.

Pour allumer et éteindre l'appareil

Lorsque l'appareil est en marche, appuyez sur POWER pendant 3 secondes pour l'éteindre. Lorsque l'appareil est éteint, appuyez sur POWER pendant 3 secondes pour allumer l'appareil.

Témoins lumineux

- Témoin lumineux de température (bleu clair) : Pour régler la température de MIN à MAX. MAX est le réglage le plus froid.
- Témoin Super-Frost (bleu clair) : Lorsque le témoin est allumé, l'appareil est en mode super gel.
- Témoin de marche (vert clair) : Lorsque le témoin est allumé, le compresseur fonctionne. Si le témoin est éteint, le congélateur est éteint.

Fonction de reprise

L'appareil reprend automatiquement le dernier mode réglé avant la panne de courant.

Alarme de défaillance du capteur de température

En cas de panne de courant ou de court-circuit dans le capteur de température, la barre d'affichage de la température clignote de gauche à droite toutes les 0,5 secondes. Retirez la fiche de la prise, rebranchez-la, puis redémarrez l'appareil.

NETTOYAGE ET ENTRETIEN

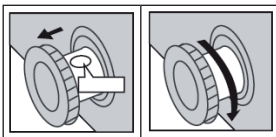
Nettoyage

- Nettoyer régulièrement l'appareil et les accessoires.
- Toujours éteindre et débrancher l'appareil avant de le nettoyer. Ne jamais nettoyer l'appareil avec un nettoyeur vapeur, car la vapeur peut s'infiltrer parmi les composants électriques et provoquer un court-circuit. Si tel est le cas, laisser d'abord l'appareil sécher avant de l'apporter à une entreprise spécialisée pour la faire contrôler.
- Les huiles et les solvants organiques peuvent endommager les parties vernies. Cela concerne par exemple l'acide citrique, les écorces d'orange, l'acide butyrique, ou les produits acides. Veiller à ce que l'appareil n'entre pas en contact avec de tels solvants.
- Ne pas utiliser d'abrasifs.
- Sortir les aliments avant de nettoyer l'appareil et les disposer dans un endroit aussi frais que possible.
- Nettoyer les parois internes de l'habitacle avec une éponge et de l'eau tiède. Sécher minutieusement l'appareil après le nettoyage.
- Ne remettre l'appareil en marche que lorsqu'il est complètement sec.

Dégivrer l'appareil

Avec le temps, une couche de givre se forme dans le congélateur coffre. Ainsi, dégivrer régulièrement l'appareil. Ne pas utiliser d'objets pointus pour racler la glace. Dégivrer l'appareil au plus tard lorsque la glace a entièrement recouvert les parois internes de l'appareil :

- Débrancher l'appareil. Retirer le bouchon d'évacuation situé à l'intérieur de l'habitacle. En général, le dégivrage dure quelques heures. Pour accélérer le processus, laisser la porte ouverte.
- Placer l'appareil à proximité d'une évacuation d'eau ou disposer un bac de vidange sous lui, puis sortir le bouchon externe d'évacuation. Le trou (cf. illustration) est dirigé vers le haut.
- Dévisser le bouchon à 180 ° afin que l'eau puisse s'écouler. Une fois que toute l'eau a été évacuée, visser à nouveau le bouchon et l'enfoncer dans le trou d'évacuation. Replacer le bouchon interne dans le trou d'évacuation. Surveiller le bac de vidange pour éviter que l'eau ne déborde.
- Sécher l'intérieur du coffre, brancher la fiche d'alimentation dans la prise de courant et régler la température souhaitée.



RÉSOLUTION DES PROBLÈMES

Problème	Cause possible et solution
Le congélateur ne fonctionne plus	Assurez-vous que l'appareil est bien branché et que la fiche est bien insérée dans la prise de courant.
	Vérifiez que la tension du secteur n'est pas insuffisante.
	Vérifiez s'il s'agit d'une panne de courant ou d'un court-circuit.
Odeur désagréable	Les aliments très parfumés doivent être bien emballés.
	Vérifiez que vous n'avez pas d'aliments moisis.
	Essayez l'intérieur du congélateur.
Fonctionnement prolongé du compresseur	Un fonctionnement prolongé pendant les mois d'été ou les températures élevées n'est pas inhabituel.
	L'appareil ne doit pas être surchargé d'aliments.
	Les plats doivent refroidir avant d'être placés au congélateur.
	Les portes sont trop souvent ouvertes ou bien elles sont restes ouvertes.
Les portes ferment mal	La porte est bloquée par un emballage etc.
	Il y a trop de nourriture dans le congélateur.
Appareil bruyant	Vérifiez que le sol est bien horizontal et que le congélateur est bien stable.
	Vérifiez que vous avez bien installé les accessoires aux bons endroits.
Condensation sur les surfaces extérieures	La condensation sur les surfaces extérieures et les joints de porte est normale en cas d'humidité ambiante excessive. Essayez la condensation avec un chiffon propre et sec.
Bruit anormal	Bourdonnement : le compresseur peut bourdonner parfois et le bourdonnement est plus fort à l'arrêt et au démarrage. Cela est normal.
	Grincement : le fluide réfrigérant qui coule à l'intérieur de l'appareil peut provoquer des grincements, ce qui est normal.

INFORMATIONS SUR LE RECYCLAGE



S'il existe une réglementation pour l'élimination ou le recyclage des appareils électriques et électroniques dans votre pays, ce symbole sur le produit ou sur l'emballage indique que cet appareil ne doit pas être jeté avec les ordures ménagères. Vous devez le déposer dans un point de collecte pour le recyclage des équipements électriques et électroniques. La mise au rebut conforme aux règles protège l'environnement et la santé de vos semblables des conséquences négatives. Pour plus d'informations sur le recyclage et l'élimination de ce produit, veuillez contacter votre autorité locale ou votre service de recyclage des déchets ménagers.

FABRICANT ET IMPORTATEUR (UK)

Fabricant :

Chal-Tec GmbH, Wallstraße 16, 10179 Berlin, Allemagne.

Importateur pour la Grande Bretagne :

Chal-Tec UK limited
Unit 6 Riverside Business Centre
Brighton Road
Shoreham-by-Sea
BN43 6RE
United Kingdom

Gentile cliente,

La ringraziamo per aver acquistato il dispositivo. La preghiamo di leggere attentamente le seguenti istruzioni per l'uso e di seguirle per evitare possibili danni tecnici. Non ci assumiamo alcuna responsabilità per danni scaturiti da una mancata osservazione delle avvertenze di sicurezza e da un uso improprio del dispositivo. Scansionare il codice QR seguente, per accedere al manuale d'uso più attuale e per ricevere informazioni sul prodotto.



INDICE

DATI TECNICI

Codice articolo	10029351	10029352	10029353 10030929
Alimentazione	220-240 V ~ 50/60 Hz		
Consumo energetico annuo	198.94 kWh	182.09 kWh	168.1 kWh
Capacità	198 L	142 L	98 L

AVVERTENZE DI SICUREZZA

Avvertenze per la sicurezza di bambini e persone che necessitano di tutela

- Bambini a partire da 8 anni e persone con limitate capacità fisiche e psichiche possono utilizzare il dispositivo solo se sono stati istruiti in modo esaustivo da una persona responsabile del loro controllo sulle funzioni e sulle procedure di sicurezza e hanno compreso i rischi connessi.
- I bambini tra 3 e 8 anni possono mettere e togliere alimenti dal congelatore
- Assicursi che i bambini non giochino con il dispositivo.
- Pulizia e manutenzione del dispositivo possono essere realizzate da bambini al di sopra di 8 anni e con la dovuta supervisione.
- Tenere tutti i materiali di imballaggio lontano dai bambini. Pericolo di soffocamento.
- Quando si smaltisce il dispositivo, staccare la spina, tagliare il cavo di alimentazione e rimuovere lo sportello. In questo modo si evita che i bambini che giocano si possano ferire, possano subire una scossa elettrica o si chiudano all'interno del congelatore.
- Se questo dispositivo ne sostituisce uno più vecchio con chiusura a molla e lucchetto sullo sportello o sul coperchio, rendere inutilizzabili chiusura e lucchetto prima di smaltirlo. In questo modo si evita che i bambini restino chiusi all'interno e che rischino di soffocare.

Avvertenze generiche

- Tenere libere da ostacoli di ogni tipo le aperture di ventilazione nell'alloggiamento del dispositivo o nel mobile per l'incasso.
- Non utilizzare sistemi meccanici o altri dispositivi per velocizzare lo sbrinamento.
- Non utilizzare elettrodomestici all'interno del dispositivo, come gelatiere, a meno che non sia appositamente approvato dal produttore per tal fine.
- Se nel dispositivo c'è una lampadina, non toccarla. Se rimane accesa a lungo può essere bollente. La lampadina inclusa nel dispositivo è di una speciale tipologia, utilizzabile solo con il dispositivo in consegna. Questa lampadina non è adatta all'illuminazione casalinga. Non utilizzare il dispositivo senza lampadina.
- Quando si posiziona il dispositivo, assicurarsi di non schiacciare o danneggiare il cavo di alimentazione.
- Non conservare sostanze esplosive nel dispositivo, come bombolette spray con un propellente infiammabile.
- Durante trasporto e installazione, assicurarsi di non danneggiare alcun componente del circuito del refrigerante.

- Evitare fiamme libere e fonti di ignizione nelle vicinanze del dispositivo.
- Areare per bene e con regolarità la stanza in cui si trova il dispositivo.
- Modificare in qualunque modo il dispositivo può essere pericoloso. Ogni danno al cavo può causare cortocircuiti, incendi o scosse elettriche.
- Tutti i componenti elettrici, come spina, cavo di alimentazione e compressore devono essere sostituiti da un centro di assistenza certificato o da personale qualificato.
- Il cavo di alimentazione non può essere prolungato.
- Assicurarsi di poter sempre raggiungere la spina del dispositivo.
- Non tirare il cavo di alimentazione.
- Se la presa elettrica è allentata, non collegarci la spina. Si corre il rischio di scossa elettrica o incendio.
- Questo dispositivo è pesante. Fare attenzione quando lo si sposta.
- Non toccare il vano freezer con le mani umide o bagnate, altrimenti potrebbero risultare ustioni da freddo o escoriazioni.
- Non posizionare il dispositivo nella luce del sole diretta.
- Questo dispositivo è adatto all'uso casalingo e in ambienti simili. Tra questi si trovano:
 - Cucine per il personale presso esercizi commerciali, uffici e altri ambienti lavorativi
 - Agriturismi, hotel, motel e altri ambienti abitativi
 - Pensioni che offrono la colazione (bed & breakfast)
 - Servizi di catering e utilizzi simili al di fuori del commercio al dettaglio

Questo dispositivo contiene il refrigerante isobutano (R600a), un gas naturale ecocompatibile ma infiammabile. Anche se è infiammabile, non danneggia lo strato di ozono e non aumenta l'effetto serra. Tenere presente che l'utilizzo di questo refrigerante comporta rumori del dispositivo. Oltre al rumore del compressore si può sentire anche il flusso del liquido refrigerante. Ciò è inevitabile e non ha un effetto negativo sulle prestazioni del dispositivo. Trasportare il dispositivo con cautela per evitare di danneggiare il circuito di refrigerazione. Le perdite di liquido refrigerante possono causare irritazioni agli occhi.

Informazioni sull'uso quotidiano

- Non mettere alimenti bollenti nel dispositivo.
- Non poggiare gli alimenti alla parete posteriore interna.
- Alimenti che sono stati scongelati non possono essere surgelati nuovamente.
- Conservare gli alimenti surgelati imballati seguendo le indicazioni del produttore.
- Non mettere bevande gassate nel congelatore, altrimenti la pressione interna potrebbe causare l'esplosione e il danneggiamento del dispositivo.
- Aprire lo sportello il meno possibile.
- Non impostare una temperatura troppo bassa sul termostato.
- Lasciare nel dispositivo tutti gli accessori, come cassette, ripiani e appoggio, in modo da ridurre i consumi energetici.

Informazioni sull'installazione

- Disimballare il dispositivo e controllare se presenta danni. Non collegare il dispositivo se è danneggiato. In caso di danni, comunicarli immediatamente al produttore. Conservare l'imballaggio originale per eventuali spedizioni di ritorno.
- Prima di collegare il dispositivo, attendere almeno 4 ore, in modo che il refrigerante possa distribuirsi correttamente nel circuito.
- Garantire sufficiente ventilazione intorno al dispositivo, altrimenti si rischia il surriscaldamento.
- I distanziatori sul dispositivo devono essere poggiati alla parete, se possibile. In questo modo si evitano bruciature dovute al contatto del compressore o del condensatore quando sono bollenti.
- Il dispositivo non può essere posizionato vicino a stufe o fornelli.
- Assicurarsi che il cavo di alimentazione sia sempre accessibile dopo l'installazione.
- Installare il dispositivo in un luogo con temperatura ambiente corrispondente alla classe climatica indicata sulla targhetta:

SN	Bassa	Questo dispositivo è adatto all'uso a temperature ambiente di 10-32 °C.
N	Temperata	Questo dispositivo è adatto all'uso a temperature ambiente di 16-32 °C.
ST	Subtropicale	Questo dispositivo è adatto all'uso a temperature ambiente di 16-38 °C.
T	tropicale	Questo dispositivo è adatto all'uso a temperature ambiente di 16-43 °C.

Avvertenze su pulizia e manutenzione

- Spegnere il dispositivo e staccare la spina prima di pulizia e manutenzione.
- Non pulire il dispositivo con oggetti in metallo. Non utilizzare oggetti affilati per rimuovere il ghiaccio dal dispositivo. Utilizzare raschietti di plastica.
- Tutte le opere di carattere elettrico necessarie per la manutenzione devono essere realizzate da un elettricista qualificato o da una persona competente.

Avvertenze particolari per freezer e congelatori a pozzetto

- Durante il posizionamento del dispositivo, assicurarsi di non schiacciare o danneggiare il cavo di alimentazione.
- Assicurarsi che non ci siano prese di corrente multiple o alimentatori sul retro del dispositivo.

Per evitare la contaminazione di alimenti, seguire queste indicazioni:

- Se lo sportello resta aperto a lungo, si verifica un significativo aumento della temperatura nei vani del dispositivo.
- Pulire regolarmente le superfici che entrano in contatto con gli alimenti. Pulire regolarmente lo scarico dell'acqua.
- Se il dispositivo include un serbatoio, pulirlo se il dispositivo non è stato utilizzato per 48 ore. Sciacquare il serbatoio se non è stata tolta acqua per 5 giorni.
- Conservare carne e pesce crudi nel frigorifero in contenitori adatti, in modo che non entrino in contatto con altri alimenti e non ci gocciolino sopra.

Avvertenze per i vani freezer

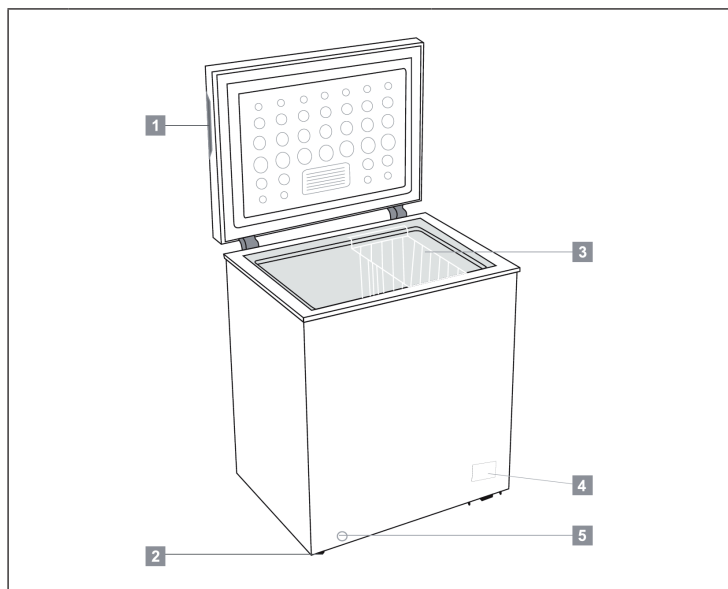
- I freezer a due stelle sono adatti alla conservazione di alimenti presurgelati, a conservare o produrre gelato e a produrre cubetti di ghiaccio.
- I freezer a una, due e tre stelle non sono adatti al congelamento di alimenti freschi.
- Se il dispositivo resta vuoto per lungo tempo, spegnerlo, sbrinarlo, pulirlo, asciugarlo e lasciare lo sportello aperto in modo che non si formi muffa all'interno.



AVVERTENZA

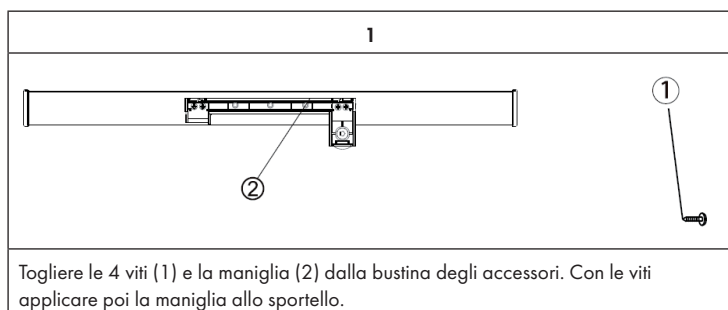
Durante l'uso, la manutenzione e lo smaltimento dell'unità, prestare attenzione al simbolo a sinistra sul retro dell'unità o sul compressore. Questo simbolo avverte di possibili incendi. Ci sono sostanze infiammabili nelle linee frigorifere e nel compressore. Tenere l'apparecchio lontano da fonti di incendio durante l'uso, la manutenzione e lo smaltimento.

DESCRIZIONE DEL PRODOTTO

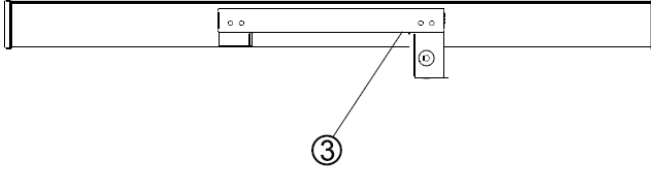


1	Cavità manico	4	Pannello di controllo
2	Ruote o piedini regolabili	5	Uscita acqua
3	Cestello		

MONTAGGIO DELLA MANIGLIA DELLO SPORTELLO

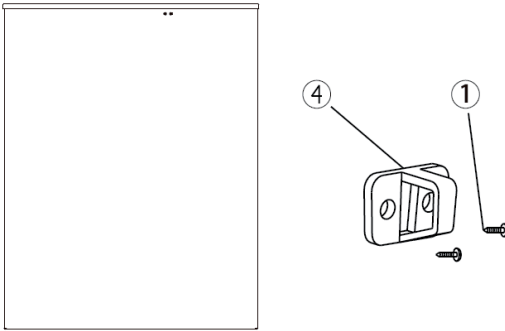


2



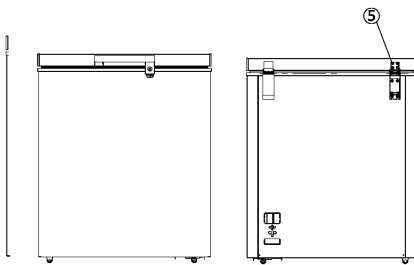
Premere il copri maniglia (3) sulla maniglia finché non fa clic.

3



Fissare poi la serratura (4) con le viti al congelatore.

Nota importante



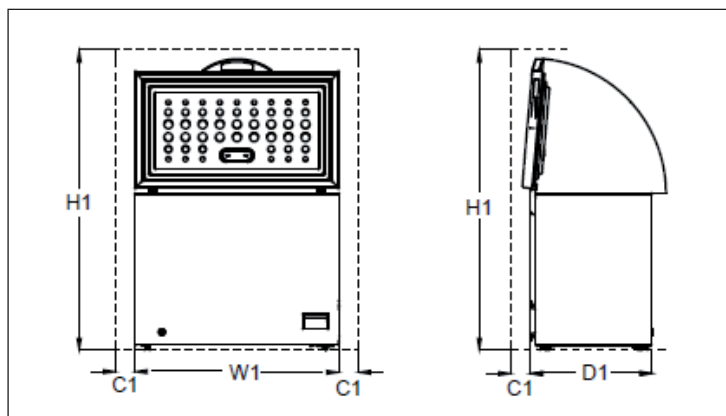
Se l'anello di chiusura non ha tenuto durante il montaggio della maniglia, svitare le viti (5) sul retro dello sportello e regolare nuovamente la posizione dello sportello sopra e sotto. Infine stringere bene le viti.

Avvertenze sull'ubicazione

- Installare il dispositivo in modo tale che gli sportelli si possano aprire completamente.
- I lati del congelatore devono stare ad almeno 5 cm dalle pareti o da altri dispositivi.
- Se il pavimento è irregolare, regolare i piedini in modo tale che il congelatore stia dritto. In caso contrario lo sportello magnetico potrebbe non chiudersi bene.

Dimensioni

Nota: il dispositivo non è adatto all'incasso, ma è freestanding!



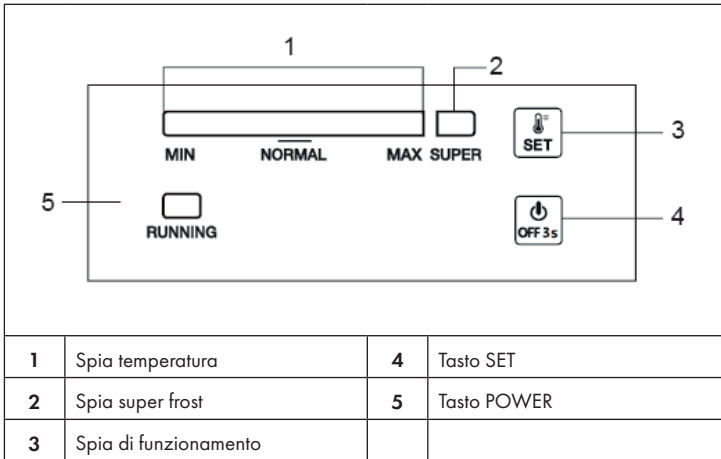
Modello	W1 (larghezza)	D2 (profondità)	H1 (altezza)	C1 (distanza minima)
10029351	905 mm	545 mm	1450 mm	100 mm
10029352	705 mm	545 mm	1450 mm	100 mm
10029353 10030929	545 mm	545 mm	1450 mm	100 mm

UTILIZZO

Prima del primo utilizzo

Prima di utilizzare il dispositivo per la prima volta, pulire il vano interno e tutte le parti interne con acqua tiepida e un po' di detergente neutro. Asciugare subito le parti.
Importante: non usare detersivi aggressivi o abrasivi, perché danneggiano le superfici.

Pannello di controllo



Quando si inserisce la spina, tutte le spie lampeggiano brevemente. Dopodiché il dispositivo funziona con le ultime impostazioni eseguite.

Impostazione della temperatura

Premere il tasto SET per entrare nella modalità di impostazione della temperatura. La barra della spia della temperatura si sposta verso destra a ogni pressione del tasto. È possibile regolare la temperatura da MIN a MAX. L'impostazione MAX corrisponde a quella più fredda. La temperatura viene automaticamente importata 5 secondi dopo l'ultima pressione del tasto.

Nota: solitamente si consiglia di impostare la temperatura su NORMAL o su quella più fredda per conservare gli alimenti in modo ottimale. Il tempo di conservazione più lungo in questa impostazione è di 1 mese. Un'impostazione più bassa può accorciare il tempo di conservazione.

Funzione super frost

Premere più volte il tasto SET per passare dalla modalità MAX a SUPER. La barra di visualizzazione lampeggia mentre la spia SUPER si accende. Questa modalità viene automaticamente importata 5 secondi dopo l'ultima pressione del tasto. Il compressore funziona in modalità super frost. Se questa modalità funziona da 52 ore e non viene interrotta manualmente, il sistema la spegne automaticamente e passa al livello di impostazione 5.

Accendere e spegnere il dispositivo

Quando il dispositivo è in funzione tenere premuto il tasto POWER per 3 secondi per spegnerlo. Quando il dispositivo è spento tenere premuto il tasto POWER per 3 secondi per accenderlo.

Spie

- Spia della temperatura (azzurra): per impostare la temperatura da MIN a MAX. MAX corrisponde all'impostazione più fredda.
- Spia super frost (azzurra): quando la luce è accesa, il dispositivo si trova in modalità super frost.
- Spia di funzionamento (verde chiaro): quando la luce è accesa, il compressore è in funzione. Quando la luce è spenta, il congelatore non è in funzione.

Funzione di proseguimento

Il dispositivo riprende automaticamente la modalità impostata prima dell'interruzione della corrente.

Allarme guasto del sensore di temperatura

Quando si verifica un'interruzione della corrente o un cortocircuito del sensore di temperatura, la barra della temperatura lampeggia ogni 5 secondi da sinistra a destra. Togliere la spina dalla presa, reinserirla e riavviare il dispositivo.

PULIZIA E MANUTENZIONE

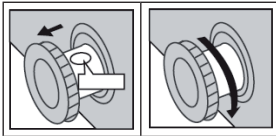
Pulizia

- Pulire regolarmente il dispositivo e gli accessori.
- Disinserire sempre la spina dalla presa e spegnere il dispositivo prima di eseguire ogni operazione di pulizia. Non utilizzare un pulitore a vapore, perché il vapore potrebbe penetrare all'interno dei componenti elettrici e causare un corto circuito. Se ciò dovesse verificarsi, far prima asciugare il dispositivo e poi farlo controllare in un centro assistenza specializzato.
- Olii e solventi organici possono danneggiare le superfici. Tra questi ci sono l'acido citrico, la buccia d'arancia, l'acido butirrico e i detergenti acidi. Prestare attenzione che il dispositivo non entri in contatto con questi solventi.
- Non utilizzare detergenti abrasivi.
- Prima di eseguire ogni operazione di pulizia, togliere gli alimenti dal congelatore.
- Pulire la parte interna con un panno e con acqua tiepida. Al termine asciugare con cura il dispositivo.
- Mettere il dispositivo in funzione solo quando è completamente asciutto.

Sbrinare il dispositivo

Con il tempo, nel congelatore si forma uno strato di ghiaccio. Quindi è necessario scongelare regolarmente il dispositivo. Non utilizzare oggetti appuntiti per rimuovere il ghiaccio. Quando lo strato di ghiaccio è diventato molto spesso, è assolutamente necessario sbrinare il congelatore:

- Staccare la spina dalla presa. Rimuovere il tappo di scarico posto all'interno. Lo sbrinamento di solito richiede alcune ore. Per accelerarlo, lasciare lo sportello aperto.
- Collocare il dispositivo vicino ad uno scarico oppure riporre sotto un contenitore di raccolta e rimuovere il tappo di scarico esterno. Il foro (vedi foto) è rivolto verso l'alto.
- Ruotare il tappo di 180° in modo che l'acqua possa defluire attraverso il foro. Una volta che l'acqua è completamente defluita, avvitare di nuovo il tappo. Prestare attenzione che il contenitore di raccolta non trabocchi.
- Asciugare il congelatore, inserire la spina nella presa e impostare la temperatura desiderata.



RISOLUZIONE DEI PROBLEMI

Problema	Causa e soluzione possibile
Il congelatore non funziona.	Accertarsi che il congelatore sia collegato alla corrente e che la spina sia inserita correttamente nella presa.
	Controllare che la tensione non sia troppo bassa.
	Accertarsi che non ci sia mancanza di corrente o un corto circuito.
Odore insolito	Avvolgere gli alimenti con apposita pellicola per alimenti.
	Controllare che non ci siano alimenti andati a male.
	Lavare sempre la parte interna del congelatore.
Il compressore è rimasto a lungo in funzione.	Si tratta di un fenomeno normale durante i mesi estivi e in caso di temperature elevate.
	Non sovraccaricare il congelatore con troppi alimenti.
	Far raffreddare gli alimenti prima di introdurli nel congelatore.
	Gli sportelli sono stati aperti troppo spesso o lasciati aperti a lungo.
Gli sportelli non chiudono correttamente	Qualcosa blocca lo sportello.
	Troppi alimenti nel congelatore.
Forti rumori	Accertarsi che il congelatore sia collocato su una superficie piana e stabile.
	Assicurarsi che gli accessori siano stati installati correttamente.
Condensa sulle superfici	La condensa sulle superfici esterne e sulla guarnizione dello sportello in caso di umidità esterna elevata è un fenomeno normale. Lavare la condensa con un panno asciutto e pulito.
Rumori insoliti	Vibrazione: il compressore potrebbe vibrare. La vibrazione è particolarmente elevata durante l'avvio e l'arresto del congelatore. Si tratta di un fenomeno normale.
	Scricchiolio: il refrigerante che scorre nel congelatore può causare scricchiolio. Si tratta di un fenomeno normale.

AVVISO DI SMALTIMENTO



Se nel proprio paese si applicano le regolamentazioni inerenti lo smaltimento di dispositivi elettrici ed elettronici, questo simbolo sul prodotto o sulla confezione segnala che questi prodotti non possono essere smaltiti con i rifiuti normali e devono essere portati a un punto di raccolta di dispositivi elettrici ed elettronici. Grazie al corretto smaltimento dei vecchi dispositivi si tutela il pianeta e la salute delle persone da possibili conseguenze negative. Informazioni riguardanti il riciclo e lo smaltimento di questi prodotti si ottengono presso l'amministrazione locale oppure il servizio di gestione dei rifiuti domestici.

PRODUTTORE E IMPORTATORE (UK)

Produttore:

Chal-Tec GmbH, Wallstraße 16, 10179 Berlino, Germania.

Importatore per la Gran Bretagna:

Chal-Tec UK limited
Unit 6 Riverside Business Centre
Brighton Road
Shoreham-by-Sea
BN43 6RE
United Kingdom



KLARSTEIN