

Dunstabzugshaube

10029385 10029387 10029388 10031900
10031902 10031903 10031904 10034148

Sehr geehrter Kunde,

wir gratulieren Ihnen zum Erwerb Ihres Gerätes. Lesen Sie die folgenden Hinweise sorgfältig durch und befolgen Sie diese, um möglichen Schäden vorzubeugen. Für Schäden, die durch Missachtung der Hinweise und unsachgemäßen Gebrauch entstehen, übernehmen wir keine Haftung. Scannen Sie den folgenden QR-Code, um Zugriff auf die aktuellste Bedienungsanleitung und weitere Informationen rund um das Produkt zu erhalten.



INHALTSVERZEICHNIS

Sicherheitshinweise	4
Installation	6
Aktivkohlefilter einbauen (optional)	9
Bedienung	10
Lampenaustausch	10
Fehlerbehebung	11
Produktdatenblatt (10031903 10029387)	12
Produktdatenblatt (10035411 10035412)	14
Hinweise zum Umweltschutz	16
Hinweise zur Entsorgung	16
Hersteller & Importeur (UK)	16

English	17
Español	31
Français	45
Italiano	59

TECHNISCHE DATEN

Artikelnummer	10029387, 10031903, 10035411, 10035412
Stromversorgung	220-240 V ~ 50/60 Hz
Hinweis: Zu dieser Dunstabzugshaube können Sie unter der Artikelnummer 10030727 zusätzlich einen Aktivkohlefilter erwerben. Besuchen Sie dafür unsere Webseite: www.elektronik-star.de	

SICHERHEITSHINWEISE

- Lesen Sie sich alle Hinweise vor der Benutzung sorgfältig durch und bewahren Sie die Bedienungsanleitung zum späteren Nachschlagen gut auf.
- Die Montagearbeiten dürfen nur von einer Elektrofachkraft oder einer qualifizierten Person durchgeführt werden. Bevor Sie die Dunstabzugshaube verwenden, stellen Sie sicher, dass die Spannung (V) und die auf der Dunstabzugshaube angegebene Frequenz (Hz) der Spannung und Frequenz der Stromversorgung in Ihrem Haushalt entsprechen.
- Für Schäden, die durch unsachgemäßen Gebrauch und unsachgemäße Installation entstehen, übernehmen wir keine Haftung.
- Kinder unter 8 Jahren dürfen die Dunstabzugshaube nicht benutzen.
- Das Gerät ist nicht für den kommerziellen Gebrauch, sondern nur für Gebrauch im Haushalt und in ähnlichen Umgebungen vorgesehen.
- Reinigen Sie das Gerät und den Filter regelmäßig, damit das Gerät immer effizient arbeitet.
- Ziehen Sie vor der Reinigung immer den Stecker aus der Steckdose.
- Reinigen Sie das Gerät genau wie in der Bedienungsanleitung angegeben.
- Verwenden Sie unter der Abzugshaube kein offenes Feuer.
- Falls das Gerät nicht normal funktioniert, wenden Sie sich an den Hersteller oder einen Fachbetrieb.
- Kinder ab 8 Jahren, psychisch, sensorisch und körperlich eingeschränkte Menschen dürfen das Gerät nur benutzen, wenn sie vorher von einer für sie verantwortlichen Aufsichtsperson ausführlich mit den Funktionen und den Sicherheitsvorkehrungen vertraut gemacht wurden und die damit verbundenen Risiken verstehen.
- Falls das Netzkabel oder der Stecker beschädigt sind, müssen sie vom Hersteller, einem autorisierten Fachbetrieb oder einer ähnlich qualifizierten Person ersetzt werden.
- Wenn die Dunstabzugshaube mit Herden verwendet wird, die Gas oder andere Brennstoffe verbrennen, muss eine ausreichende Belüftung des Raumes vorhanden sein.
- Flambieren Sie nicht unter der Abzugshaube.
- Achtung: Die Geräteoberfläche kann während des Betriebs heiß werden.

Wichtige Hinweise zur Installation

- Die Luft darf nicht in einen Abzug abgeleitet werden, der zum Absaugen von Rauchgasen von Gas- oder anderen Brennstoffen verwendet wird (gilt nicht für Geräte, die nur die Luft in den Raum zurückführen).
- Beachten Sie alle regionalen Vorschriften zum Einbau von Entlüftungsanlagen.

Wichtige Hinweise zum Abluftbetrieb



WARNUNG

Vergiftungsgefahr durch zurückgesaugte Abgase! Betreiben Sie das Gerät nicht im Abluftbetrieb, wenn es zusammen mit einer raumluftabhängigen Feuerstätte betrieben wird und keine ausreichende Luftzirkulation garantiert wird.

Raumluftabhängige Feuerstätten wie Gas-, Öl-, Holz- oder Kohleheizungen, Boiler oder Durchlauferhitzer beziehen die Luft aus dem Raum und führen sie durch ein Abluftrohr oder einen Kamin ins Freie. Im Abluftbetrieb wird der Küche und den benachbarten Räumen Luft entzogen. Ohne ausreichende Zuluft entsteht ein Unterdruck. Giftige Gase aus dem Kamin oder Abluftrohr können dabei in die Wohnräume zurückgesaugt werden.

- Achten Sie darauf, dass ausreichend Frischluftzufuhr garantiert ist und die Luft zirkulieren kann.
- Ein Zuluft-/Abluftmauerkasten reicht nicht aus, um die Einhaltung des Grenzwertes sicherzustellen.

Ein gefahrloser Betrieb ist nur dann möglich, wenn der Unterdruck am Standort der Feuerstätte 4 Pa (0,04 mbar) nicht überschreitet. Das erreichen Sie, wenn durch nicht-verschließbare Öffnungen in Türen und Fenstern in Verbindung mit einem Zuluft- / Abluftmauerkasten die zur Verbrennung benötigte Luft nachströmen kann. Lassen Sie sich in jedem Fall von einem Schornsteinfegermeister beraten und den gesamten Lüftungsverbund des Hauses beurteilen. Er kann ihnen gegebenenfalls die nötigen Maßnahme zur Belüftung nennen.

Wird die Dunstabzugshaube ausschließlich im Umluftbetrieb eingesetzt, ist der Betrieb ohne Einschränkung möglich.

Wichtige Hinweis zur Demontage des Geräts

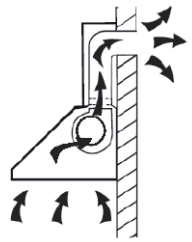
- Die Demontage gleicht der Installation/Montage in umgekehrter Reihenfolge.
- Nehmen Sie sich bei der Demontage eine zweite Person zu Hilfe, um Verletzungen zu vermeiden.

INSTALLATION

Vorbereitung

Falls sie über einen Abzug nach außen verfügen, können Sie die Abzugshaube wie auf dem Bild rechts installieren. Der Abzugskanal sollte einen Durchmesser von mindestens 150 mm haben und aus Emaille, Aluminium oder einem flexiblen, hitzebeständigen Rohr bestehen.

- Schalten Sie das Gerät vor der Installation aus und ziehen Sie den Stecker.
- Die Abzugshaube sollte in einer Höhe von 65-75 cm über dem Kochfeld angebracht werden.

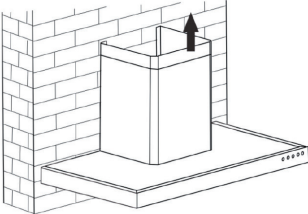
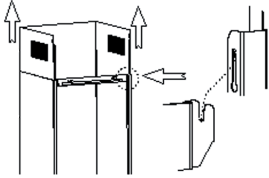


Installation mit Abluft

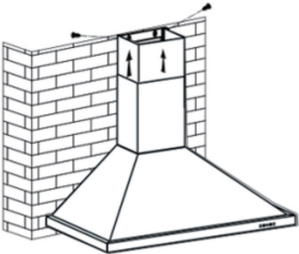
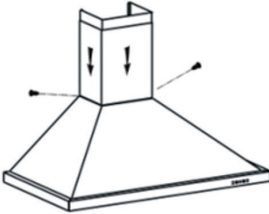
Hinweis: Beachten Sie die Sicherheitshinweise zur Bedienung des Gerätes, wenn die Luft nach außen abgeführt wird. Wenn die Dunstabzugshaube gleichzeitig mit einem Gerät in Betrieb ist, das seine Energie aus einer anderen Quelle als Strom bezieht, darf der Unterdruck im Raum 4 Pa nicht übersteigen (4 x 10⁻⁵ Bar).


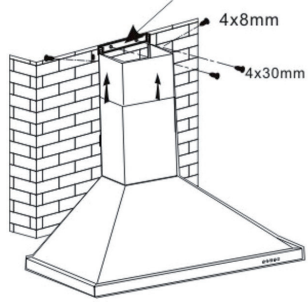
Kamininstallation

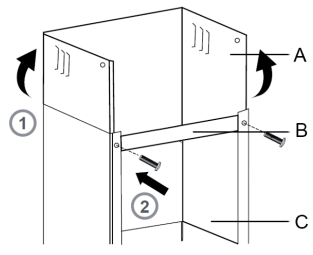
1	2
<p>Bohren Sie 3 x 8 mm Löcher für die Halterung. Befestigen Sie die Halterung mit den mitgelieferten Dübeln und Schrauben an der Wand.</p>	<p>Hängen Sie die Abzugshaube an den Haken der Halterung ein.</p>

3	4
	
<p>Stecken Sie den oberen Kamin in den unteren Kamin. Ziehen Sie dann den oberen Kamin bis zur erforderlichen Höhe heraus.</p>	<p>Sobald der Kamin die richtige Höhe hat, hängen Sie die Befestigungsbohrung in die Haltekralle ein.</p>

Kamininstallation für Rauchfänge

1	2
	
<p>Stecken Sie den oberen Kamin in den unteren Kamin. Ziehen Sie dann den oberen Kamin bis zur erforderlichen Höhe heraus.</p>	<p>Fixieren Sie den unteren Kamin mit zwei 4x8mm Schrauben.</p>

3	4
	
<p>Ziehen Sie den oberen Kamin bis zur benötigten Höhe heraus. Sobald er die richtige Höhe hat, fixieren Sie ihn mit zwei 4x8 mm Schrauben an der Fixierplatte (siehe Pfeil).</p>	<p>Bohren Sie 2 x 8 mm Löcher, zur Befestigung der zweiten Fixierplatte (siehe Pfeil). Fixieren Sie die Platte mit 2 der mitgelieferten Schrauben.</p>

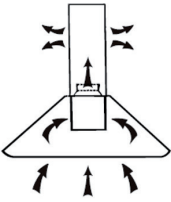
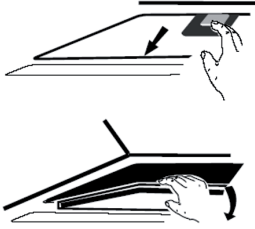
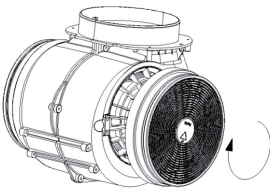
5	
	<p>Verwenden Sie zwei 4x8 mm Schrauben, um den oberen und den unteren Kamin zu befestigen. Ziehen Sie die Schrauben nicht zu stark an und versichern Sie sich, dass sich der Obere Kamin nach dem Fest-schrauben noch teleskopartig nachjustieren lässt.</p> <p>(A) Oberer Kamin (B) Untere Kaminbefestigung (C) Unterer Kamin</p>

Installation mit Umluft

Falls Sie nicht über einen Außenabzug verfügen, benötigen Sie kein Abluftrohr. Die Installation entspricht der Installation mit Außenentlüftung.











AKTIVKOHLEFILTER EINBAUEN (OPTIONAL)

Hinweis: Zu dieser Dunstabzugshaube können Sie unter der Artikelnummer 10030727 zusätzlich einen Aktivkohlefilter erwerben. Besuchen Sie dafür unsere Webseite: www.elektronik-star.de

1	2
	
<p>Mit einem Aktivkohlefilter lassen sich bei innenentlüfteten Abzugshauben unangenehme Essensgerüche aus der Luft filtern.</p>	<p>Um den Filter installieren zu können, müssen sie zuerst den Fettfilter entfernen. Drücken Sie auf den Verschluss und ziehen Sie ihn herunter.</p>
3	
	<p>Stecken Sie den Aktivkohlefilter auf den Lüfter und drehen Sie ihn im Uhrzeigersinn fest. Wiederholen Sie die Prozedur auf der anderen Seite. Versichern Sie sich, dass der Filter fest sitzt, andernfalls könnte er sich lösen und eine Gefahr darstellen. Hinweis: Bei installiertem Aktivkohlefilter nimmt die Absaugleistung etwas ab.</p>

BEDIENUNG

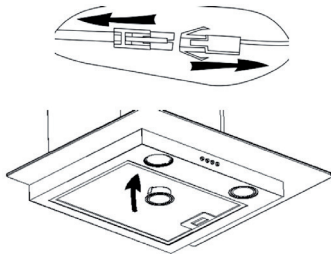
Touch-Bedienfeld

				
	Motor ein- und ausschalten.			
	Lüftergeschwindigkeit erhöhen.			
	Lüftergeschwindigkeit verringern.			
	Licht ein- und ausschalten.			
	Zeigt die Lüftergeschwindigkeit an: 1 = Niedrige Geschwindigkeit 2 = Mittlere Geschwindigkeit 3 = Hohe Geschwindigkeit			


Quick Timer Funktion

Halten Sie + und - gleichzeitig gedrückt. Das Display blinkt und es beginnt ein 5-minütiger Countdown. Nach 5 Minuten gehen das Licht und der Motor automatisch aus und ein Summen ertönt.

LAMPENAUSTAUSCH



- 1 Lösen Sie die Lichtverdrahtung, die sich innerhalb der Haube befindet (hinter dem Fettfilter).
- 2 Entfernen Sie dann mit einem Schraubendreher die Lampenfassungen und die Verkabelung von der Haube. Ersetzen Sie sie die Lampe durch den gleichen Typ: LED-Lampe (max. 1,5 W).

Max. Leistung	Spannung	Ø: 68 mm	ILCOS D code
1.5 W	DC 12 V		DSR-1.5-S-68

FEHLERBEHEBUNG

Fehler	Mögliche Ursache	Lösung
Das Licht ist an, aber der Motor läuft nicht.	Die Lüftung ist blockiert.	Entfernen Sie die Blockade.
	Der Kondensator ist kaputt.	Lassen Sie den Kondensator ersetzen.
	Der Motor ist kaputt.	Lassen Sie den Motor ersetzen.
	Der Motor riecht merkwürdig.	Lassen Sie den Motor ersetzen.
Das Licht ist aus und der Motor läuft nicht.	Das Licht ist kaputt.	Lassen Sie das Licht ersetzen.
	Der Stecker ist lose.	Stecken Sie den Stecker fest in die Steckdose.
Das Gehäuse vibriert.	Das Rotorblatt des Lüfters ist beschädigt.	Ersetzen Sie das Blatt.
	Der Motor sitzt nicht fest.	Befestigen Sie den Motor.
	Das Gehäuse hängt lose.	Befestigen Sie das Gehäuse.
Die Luft wird nicht richtig abgesaugt.	Der Abstand zwischen Herd und Abzugshaube ist zu groß.	Verringern Sie den Anstand.
	Zu starke Luftzirkulation durch offene Fenster und Türen.	Achten Sie darauf, dass kein Durchzug entsteht.

PRODUKTDATENBLATT (10031903 | 10029387)

Angaben nach Verordnung (EU) Nr. 65/2014

Mess- und Berechnungsmethoden nach EN 61591:1997+A1:2006+A2:2011+A11:2014+A12:2015

Artikelnummer	10031903, 10029387		
Bezeichnung	Symbol	Wert	Einheit
Jährlicher Energieverbrauch	AEC _{hood}	54,6	kWh/Jahr
Energieeffizienzklasse		B	
fluidodynamische Effizienz	FDE _{hood}	24,4	
Klasse für die fluidodynamische Effizienz		B	
Beleuchtungseffizienz	LE _{hood}	36	Lux/W
Beleuchtungseffizienzklasse		A	
Fettscheidegrad	GFE _{hood}	89,8	%
Klasse für den Fettscheidegrad		B	
Luftstrom bei minimaler und bei maximaler Geschwindigkeit im Normalbetrieb, ausgenommen den Betrieb auf der Intensivstufe oder Schnelllaufstufe		358,7 / 600,9	m ³ /h
Luftstrom im Betrieb auf der Intensivstufe oder Schnelllaufstufe		-	m ³ /h
A-bewertete Luftschallemissionen bei minimaler und maximaler verfügbarer Geschwindigkeit im Normalbetrieb		68/72	dB
A-bewertete Luftschallemissionen im Betrieb auf der Intensivstufe oder Schnelllaufstufe		-	dB
Leistungsaufnahme im Aus-Zustand	P _o	0,49	W
Leistungsaufnahme im Bereitschaftszustand	P _s	0,44	W
Kontaktangaben	Chal-Tec GmbH, Wallstraße 16, 10179, Berlin, Deutschland		

Angaben nach Verordnung (EU) Nr. 66/2014

Mess- und Berechnungsmethoden nach EN 61591:1997+A1:2006+A2:2011+A11:2014+A12:2015

Artikelnummer	10031903, 10029387		
Bezeichnung	Symbol	Wert	Einheit
Jährlicher Energieverbrauch	AEC_{hood}	54,6	kWh/Jahr
Zeitverlängerungsfaktor	f	1,1	
Fluiddynamische Effizienz	FDE_{hood}	24,4	
Energieeffizienzindex	EEl_{hood}	61,6	
Gemessener Luftvolumenstrom im Bestpunkt	Q_{BEP}	331,8	m ³ /h
Gemessener Luftdruck im Bestpunkt	P_{BEP}	346	Pa
Maximaler Luftstrom	Q_{max}	600,9	m ³ /h
Gemessene elektrische Eingangsleistung im Bestpunkt	W_{BEP}	130,5	W
Nennleistung des Beleuchtungssystems	W_L	3	W
Durchschnittliche Beleuchtungsstärke des Beleuchtungssystems auf der Kochoberfläche	E_{middle}	108	Lux
Gemessene Leistungsaufnahme im Bereitschaftszustand	P_o	0,44	W
Gemessene Leistungsaufnahme im Aus-Zustand	P_s	0,49	W
Schalleistungspegel	L_{WA}	72	dB
Kontaktangaben	Chal-Tec GmbH, Wallstraße 16, 10179, Berlin, Deutschland		

PRODUKTDATENBLATT (10035411 | 10035412)

Angaben nach Verordnung (EU) Nr. 65/2014

Mess- und Berechnungsmethoden nach EN 61591:1997+A1:2006+A2:2011+A11:2014+A12:2015

Artikelnummer	10035411, 10035412		
Bezeichnung	Symbol	Wert	Einheit
Jährlicher Energieverbrauch	AEC _{hood}	36,6	kWh/Jahr
Energieeffizienzklasse		A+	
fluidodynamische Effizienz	FDE _{hood}	32,4	
Klasse für die fluidodynamische Effizienz		A	
Beleuchtungseffizienz	LE _{hood}	36	Lux/W
Beleuchtungseffizienzklasse		A	
Fettscheidegrad	GFE _{hood}	72,6	%
Klasse für den Fettscheidegrad		D	
Luftstrom bei minimaler und bei maximaler Geschwindigkeit im Normalbetrieb, ausgenommen den Betrieb auf der Intensivstufe oder Schnelllaufstufe		265,7 / 414,1	m ³ /h
Luftstrom im Betrieb auf der Intensivstufe oder Schnelllaufstufe		607,7	m ³ /h
A-bewertete Luftschallemissionen bei minimaler und maximaler verfügbarer Geschwindigkeit im Normalbetrieb		47/65	dB
A-bewertete Luftschallemissionen im Betrieb auf der Intensivstufe oder Schnelllaufstufe		68	dB
Leistungsaufnahme im Aus-Zustand	P _o	0,49	W
Leistungsaufnahme im Bereitschaftszustand	P _s	0,44	W
Kontaktangaben	Chal-Tec GmbH, Wallstraße 16, 10179, Berlin, Deutschland		

Angaben nach Verordnung (EU) Nr. 66/2014

Mess- und Berechnungsmethoden nach EN 61591:1997+A1:2006+A2:2011+A11:2014+A12:2015

Artikelnummer	10035411, 10035412		
Bezeichnung	Symbol	Wert	Einheit
Jährlicher Energieverbrauch	AEC_{hood}	36,6	kWh/Jahr
Zeitverlängerungsfaktor	f	0,8	
Fluidynamische Effizienz	FDE_{hood}	32,4	
Energieeffizienzindex	EEl_{hood}	44,7	
Gemessener Luftvolumenstrom im Bestpunkt	Q_{BEP}	319,9	m ³ /h
Gemessener Luftdruck im Bestpunkt	P_{BEP}	430	Pa
Maximaler Luftstrom	Q_{max}	414,1	m ³ /h
Gemessene elektrische Eingangsleistung im Bestpunkt	W_{BEP}	118,0	W
Nennleistung des Beleuchtungssystems	W_L	3	W
Durchschnittliche Beleuchtungsstärke des Beleuchtungssystems auf der Kochoberfläche	E_{middle}	108	Lux
Gemessene Leistungsaufnahme im Bereitschaftszustand	P_o	0,44	W
Gemessene Leistungsaufnahme im Aus-Zustand	P_s	0,49	W
Schalleistungspegel	L_{WA}	68	dB
Kontaktangaben	Chal-Tec GmbH, Wallstraße 16, 10179, Berlin, Deutschland		

HINWEISE ZUM UMWELTSCHUTZ

- Achten Sie während des Kochens auf eine ausreichende Luftzufuhr, damit die Dunstabzugshaube effizient und mit einem geringen Betriebsgeräusch arbeiten kann.
- Passen Sie die Gebläsedrehzahl an die beim Kochen entstehende Dampfmenge an. Verwenden Sie den Intensivmodus nur bei Bedarf. Je niedriger die Gebläsedrehzahl ist, desto weniger Energie wird verbraucht.
- Wenn beim Garen große Mengen Dampf entstehen, wählen Sie rechtzeitig eine höhere Gebläsedrehzahl. Wenn sich der Kochdampf bereits in der Küche verteilt hat, muss die Dunstabzugshaube länger betrieben werden.
- Schalten Sie die Dunstabzugshaube aus, wenn Sie sie nicht mehr benötigen.
- Schalten Sie die Beleuchtung aus, wenn Sie diese nicht mehr benötigen.
- Reinigen Sie den Filter in regelmäßigen Abständen und tauschen Sie ihn ggf. aus, um die Effektivität des Lüftungssystems zu erhöhen und Brandgefahr zu vermeiden.
- Setzen Sie beim Kochen immer den Deckel auf, um Kochdampf und Kondenswasser zu reduzieren.

HINWEISE ZUR ENTSORGUNG



Wenn es in Ihrem Land eine gesetzliche Regelung zur Entsorgung von elektrischen und elektronischen Geräten gibt, weist dieses Symbol auf dem Produkt oder auf der Verpackung darauf hin, dass dieses Produkt nicht im Hausmüll entsorgt werden darf. Stattdessen muss es zu einer Sammelstelle für das Recycling von elektrischen und elektronischen Geräten gebracht werden. Durch regelkonforme Entsorgung schützen Sie die Umwelt und die Gesundheit Ihrer Mitmenschen vor negativen Konsequenzen. Informationen zum Recycling und zur Entsorgung dieses Produkts, erhalten Sie von Ihrer örtlichen Verwaltung oder Ihrem Hausmüllentsorgungsdienst.

HERSTELLER & IMPORTEUR (UK)

Hersteller:

Chal-Tec GmbH, Wallstraße 16, 10179 Berlin, Deutschland.

Importeur für Großbritannien:

Chal-Tec UK limited
 Unit 6 Riverside Business Centre
 Brighton Road
 Shoreham-by-Sea
 BN43 6RE
 United Kingdom

Dear Customer,

Congratulations on purchasing this device. Please read the following instructions carefully and follow them to prevent possible damages. We assume no liability for damage caused by disregard of the instructions and improper use. Scan the QR code to get access to the latest user manual and more product information.



CONTENT

Safety Instructions	18
Installation	20
Installing a Carbon Filter (optional)	23
Operation	24
Lamp Replacement	24
Troubleshooting	25
Product Data Sheet (10031903 10029387)	26
Product Data Sheet (10035411 10035412)	28
Notes on Environmental Protection	30
Disposal Considerations	30
Manufacturer & Importer (UK)	30

TECHNICAL DATA

Item number	10029387, 10031903, 10035411, 10035412
Power supply	220-240 V ~ 50/60 Hz
Note: You can purchase an activated carbon filter separately for this cooker hood under item number 10030727. Please visit our website: www.hifi-tower.co.uk	

SAFETY INSTRUCTIONS

- Thank you for purchasing this cooker hood. Please read the instruction manual carefully before you use the cooker hood, and keep it in a safe place.
- The installation work must be carried out by a qualified electrician or competent person. Before you use the cooker hood, make sure that the voltage (V) and the frequency (Hz) indicated on the cooker hood are exactly the same as the voltage and the frequency in your home.
- The manufacturer and the agent will not bear any responsibility for the damage caused by inappropriate installation and usage.
- Children under the age of 8 must not use the cooker hood.
- The appliance is not intended for commercial use, but only for household and similar environments.
- The cooker hood and its filter mesh should be cleaned regularly in order to keep it in good working order.
- Before cleaning, switch the power off at the main supply.
- Clean the cooker hood according to the instruction manual and keep the cooker hood from the danger of burning.
- Prohibit putting the cooker hood by fire.
- If the appliance does not function normally, contact the manufacturer or a specialist company.
- This device may be only used by children 8 years old or older and persons with limited physical, sensory and mental capabilities and / or lack of experience and knowledge, provided that they have been instructed in use of the device by a responsible person who understands the associated risks.
- If the supply cord is damaged, it must be replaced by the manufacturer, its service agent or similarly qualified persons in order to avoid a hazard.
- If the range hood is used at the same time as appliances burning gas or other fuels, the room must be adequately ventilated.
- Do not flambé under the range hood. Accessible parts may become hot when used with cooking appliances.

Important hints on installation

- The air must not be discharged into a flue that is used for exhausting fumes from appliances burning gas or other fuels (not applicable to appliances that only discharge the air back into the room).
- Regulations concerning the discharge of air have to be fulfilled.

Important notes about the extraction mode



WARNING

Risk of poisoning from exhaust gases sucked back. Never operate the device in extraction mode simultaneously with an open flue appliance when there is not adequate airflow guaranteed.

Open flue combustion equipment (for example, gas, oil, wood or coal-fired heaters, tankless water heaters, water heaters) pulls combustion air from the room and runs it through an exhaust pipe or chimney to the outside. In the extraction mode, indoor air is removed from the kitchen and the adjacent rooms - without sufficient air intake this creates a vacuum. Toxic gases from the chimney or extraction flue can thereby be sucked back into the living spaces.

- Always ensure that a sufficient supply of fresh air is guaranteed and that the air can circulate.
- An air supply / extractor box alone does not ensure compliance with the limit value.

Safe operation is only possible when the negative pressure in the room where the appliance is located does not exceed 4 Pa (0.04 mbar). This can be achieved when the air required for combustion can flow through openings that are not closable, for example in doors, windows, in conjunction with an air supply / extractor box or through other technical measures. In any case, consult a qualified chimney sweep who can assess the entire ventilation of your house and propose appropriate measures for adequate ventilation.

If the hood is used exclusively in the recirculation mode, unrestricted operation is possible.

Important note on disassembly of the device

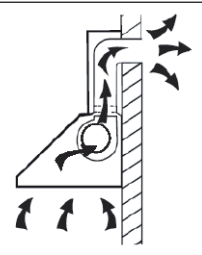
- Disassembly is similar to installation/assembly in reverse order.
- Take a second person to help you during disassembly to avoid injuries.

INSTALLATION

Preparation

If you have an outlet to the outside, your cooker hood can be connected as below picture by means of an extraction duct (enamel, aluminium, flexible pipe or inflammable material with an interior diameter of 150 mm).

- Before installation, turn the unit off and unplug it from the outlet.
- The cooker hood should be placed at a distance of 65~75 cm above the cooking plane for best effect.

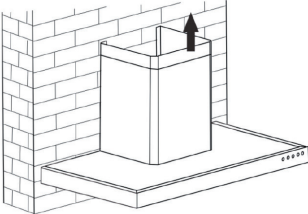
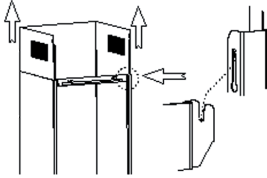


Installation (Vent outside)

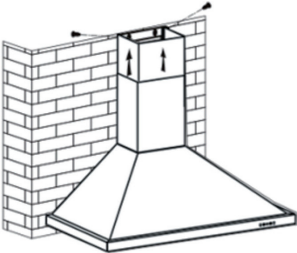
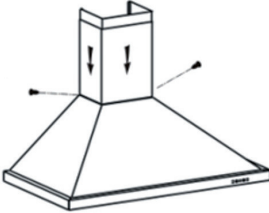
Note: When the range hood and appliance supplied with energy other than electricity are simultaneously in operation, the negative pressure in the room must be not exceed 4 Pa (4×10^{-5} Bar).


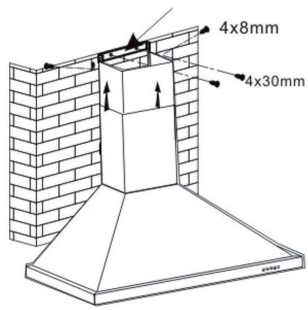
Chimney installation

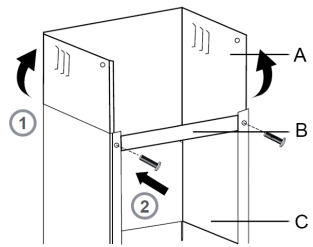
1	2
<p>Drill 3 x 8 mm holes to accommodate the bracket. Screw and tighten the bracket onto the wall with the screws & screw plugs provided.</p>	<p>Hang the hood on the hook of the bracket.</p>

3	4
	
<p>Put the upper chimney into lower chimney. Then pulling out the upper chimney upwards. Adjust to reach the height required.</p>	<p>Sliding the chimney to adjust the chimney height. When the height you required is reached, then hang the fixing hole to the fixing screws as showed in picture.</p>

For Tower chimney hood

1	2
	
<p>By put the inner chimney into upper chimney. Then pulling out the upper chimney upwards. Adjust to reach the height required.</p>	<p>Fix the lower chimney with 2 pcs of 4 x 8mm screws.</p>

<p>3</p> 	<p>4</p> 
<p>Sliding the chimney to adjust the chimney height. When the height you required is reached, then fix 2 pcs of 4x8mm screws onto the hole fixing with plate (see arrow) as showed in picture.</p>	<p>Drill 2 x 8mm holes to accommodate the plate (see arrow). Screw and tighten the plate II onto the wall with 2 screws provided. Assemble the chimney onto the unit and fix it with 2 screws.</p>

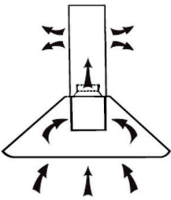
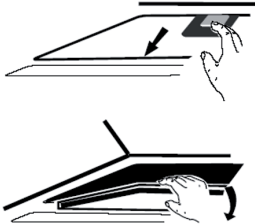
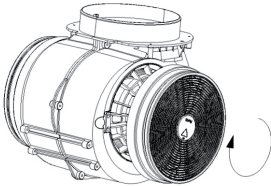
<p>5</p>	
	<p>Use 2pcs 4 x 8 mm screws to attach lower and upper chimney together, do not fasten screws too much, make sure upper decorative chimney can be telescopically adjusted after assembled.</p> <p>(A) Upper chimney (B) Lower chimney attachment (C) Lower chimney</p>

Installation (Vent inside)

If you do not have an outlet to the outside, exhaust pipe is not required and the installation is similar to the one show in section "Installation (Vent outside)".







INSTALLING A CARBON FILTER (OPTIONAL)

Note: You can also purchase an activated carbon filter for this cooker hood under item number 10030727. Please visit our website: www.hifi-tower.co.uk

1	2
	
<p>Activated carbon filter can be used to trap odours.</p>	<p>In order to install the activated carbon filter, the grease filter should be detached first. Press the lock and pull it downward.</p>
3	
	<p>Plug the activated carbon filter into the unit and turn it in clockwise direction. Repeat the same on the other side. Make sure the filter is securely locked. Otherwise, it would loosen and cause dangerous. When activated carbon filter attached, the suction power will be lower.</p>

OPERATION

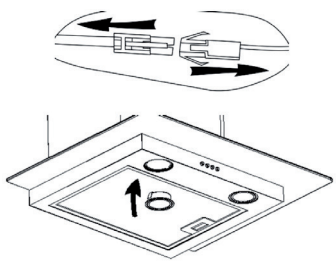
Touch Control


	
	Depress this button to turn on/off the motor.
	Press this button for increasing the speed of the fan.
	Press this button for decreasing the speed of the fan.
	Turn on/off light.
	Fan speed display: 1 = low speed 2 = medium speed 3 = high speed

Quick timer

Press + & - hold for 1 second, Digital display will flashing & into 5 minutes count down, after 5 minutes motor & light will turn off automatic & Buzzer sound for 1 second.

LAMP REPLACEMENT

	<ol style="list-style-type: none"> 1 Disconnect the light wiring point which is located within the hood, (behind the grease filter). 2 Then use a screw driver remove the bulb holders and wiring from the hood. Replace with the same type and rated lamp: LED (max 1.5 W).
--	--

Max. power	Voltage	Ø: 68 mm	ILCOS D code
1.5 W	DC 12 V		DSR-1.5-S-68

TROUBLESHOOTING

Fault	Possible Cause	Solution
Light on, but motor does not work.	The leaf blocked.	Get rid of the blocking.
	The capacitor damaged.	Replace capacitor.
	The motor jammed bearing damaged.	Replace motor.
	The internal with of motor off or a bad smell from the motor.	Replace motor.
Light does not work, motor does not work.	Light damaged.	Replace lights.
	Power cord looses.	Connect the wires as per the electric diagram.
Shake of the body.	The leaf damaged and causes shaking.	Replace the leaf.
	The motor is not tightly hanged.	Lock the motor tightly.
	The body is not tightly hanged.	Fixed the body tightly.
Insufficient suction.	The distance between the body and the gas top too long.	Readjust the distance.
	Too much ventilation from open doors or windows.	Choose a new place and resemble the machine.

PRODUCT DATA SHEET (10031903 | 10029387)

Information according to Regulation (EU) No. 65/2014

Measurement and calculation methods according to EN 61591:1997+A1:2006+A2:2011+A11:2014+A12:2015

Item number	10031903, 10029387		
Description	Symbol	Value	Unit
Annual Energy Consumption	AEC _{hood}	54,6	kWh/Jahr
Energy Efficiency class		B	
Fluid Dynamic Efficiency	FDE _{hood}	24,4	
Fluid Dynamic Efficiency class		B	
Lighting Efficiency	LE _{hood}	36	Lux/W
Lighting Efficiency class		A	
Grease Filtering Efficiency	GFE _{hood}	89,8	%
Grease Filtering Efficiency class		B	
air flow at minimum and maximum speed in normal use, intensive or boost excluded		358,7 / 600,9	m ³ /h
air flow at intensive or boost setting		-	m ³ /h
airborne acoustical A-weighted sound power emissions at minimum and maximum speed available in normal use		68/72	dB
airborne acoustical A-weighted sound power emissions at intensive or boost setting		-	dB
power consumption in off mode	P _o	0,49	W
power consumption in standby mode	P _s	0,44	W
Contact details	Chal-Tec GmbH, Wallstraße 16, 10179, Berlin, Germany		

Information according to Regulation (EU) No. 66/2014

Measurement and calculation methods according to EN 61591:1997+A1:2006+A2:2011+A11:2014+A12:2015

Item number	10031903, 10029387		
Description	Symbol	Value	Unit
Annual Energy Consumption	AEC_{hood}	54,6	kWh/Jahr
Time increase factor	f	1,1	
Fluid Dynamic Efficiency	FDE_{hood}	24,4	
Energy Efficiency Index	EEl_{hood}	61,6	
Measured air flow rate at best efficiency point	Q_{BEP}	331,8	m^3/h
Measured air pressure at best efficiency point	P_{BEP}	346	Pa
Maximum air flow	Q_{max}	600,9	m^3/h
Measured electric power input at best efficiency point	W_{BEP}	130,5	W
Nominal power of the lighting system	W_L	3	W
Average illumination of the lighting system on the cooking surface	E_{middle}	108	Lux
Measured power consumption in standby mode	P_o	0,44	W
Measured power consumption off mode	P_s	0,49	W
Sound power level	L_{WA}	72	dB
Contact details	Chal-Tec GmbH, Wallstraße 16, 10179, Berlin, Germany		

PRODUCT DATA SHEET (10035411 | 10035412)

Information according to Regulation (EU) No. 65/2014

Measurement and calculation methods according to EN 61591:1997+A1:2006+A2:2011+A11:2014+A12:2015

Item number	10035411, 10035412		
Description	Symbol	Value	Unit
Annual Energy Consumption	AEC _{hood}	36,6	kWh/Jahr
Energy Efficiency class		A+	
Fluid Dynamic Efficiency	FDE _{hood}	32,4	
Fluid Dynamic Efficiency class		A	
Lighting Efficiency	LE _{hood}	36	Lux/W
Lighting Efficiency class		A	
Grease Filtering Efficiency	GFE _{hood}	72,6	%
Grease Filtering Efficiency class		D	
air flow at minimum and maximum speed in normal use, intensive or boost excluded		265,7 / 414,1	m ³ /h
air flow at intensive or boost setting		607,7	m ³ /h
airborne acoustical A-weighted sound power emissions at minimum and maximum speed available in normal use		47/65	dB
airborne acoustical A-weighted sound power emissions at intensive or boost setting		68	dB
power consumption in off mode	P _o	0,49	W
power consumption in standby mode	P _s	0,44	W
Contact details	Chal-Tec GmbH, Wallstraße 16, 10179, Berlin, Germany		

Information according to Regulation (EU) No. 66/2014

Measurement and calculation methods according to EN 61591:1997+A1:2006+A2:2011+A11:2014+A12:2015

Item number	10035411, 10035412		
Description	Symbol	Value	Unit
Annual Energy Consumption	AEC_{hood}	36,6	kWh/Jahr
Time increase factor	f	0,8	
Fluid Dynamic Efficiency	FDE_{hood}	32,4	
Energy Efficiency Index	EEl_{hood}	44,7	
Measured air flow rate at best efficiency point	Q_{BEP}	319,9	m^3/h
Measured air pressure at best efficiency point	P_{BEP}	430	Pa
Maximum air flow	Q_{max}	414,1	m^3/h
Measured electric power input at best efficiency point	W_{BEP}	118,0	W
Nominal power of the lighting system	W_L	3	W
Average illumination of the lighting system on the cooking surface	E_{middle}	108	Lux
Measured power consumption in standby mode	P_o	0,44	W
Measured power consumption off mode	P_s	0,49	W
Sound power level	L_{WA}	68	dB
Contact details	Chal-Tec GmbH, Wallstraße 16, 10179, Berlin, Germany		

NOTES ON ENVIRONMENTAL PROTECTION

- During cooking, make sure that there is sufficient air supply so that the cooker hood can operate efficiently and with low operating noise.
- Adjust the fan speed to the amount of steam produced during cooking. Use the intensive mode only when necessary. The lower the fan speed, the less energy is consumed.
- If large amounts of steam are produced during cooking, select a higher fan speed in good time. If the cooking steam has already dispersed in the kitchen, the cooker hood must be operated longer.
- Switch off the cooker hood when you no longer need it.
- Switch off the lighting when you no longer need it.
- Clean the filter at regular intervals and replace it if necessary to increase the effectiveness of the ventilation system and prevent fire hazards.
- Always put the lid on when cooking to reduce cooking steam and condensation.

DISPOSAL CONSIDERATIONS



If there is a legal regulation for the disposal of electrical and electronic devices in your country, this symbol on the product or on the packaging indicates that this product must not be disposed of with household waste. Instead, it must be taken to a collection point for the recycling of electrical and electronic equipment. By disposing of it in accordance with the rules, you are protecting the environment and the health of your fellow human beings from negative consequences. For information about the recycling and disposal of this product, please contact your local authority or your household waste disposal service.

MANUFACTURER & IMPORTER (UK)

Manufacturer:

Chal-Tec GmbH, Wallstrasse 16, 10179 Berlin, Germany.

Importer for Great Britain:

Chal-Tec UK limited
Unit 6 Riverside Business Centre
Brighton Road
Shoreham-by-Sea
BN43 6RE
United Kingdom

Estimado cliente,

Le felicitamos por la adquisición de este producto. Lea atentamente las siguientes instrucciones y sígalas para evitar posibles daños. No asumimos ninguna responsabilidad por los daños causados por el incumplimiento de las instrucciones y el uso inadecuado. Escanee el siguiente código QR para obtener acceso a la última guía del usuario y más información sobre el producto.



ÍNDICE DE CONTENIDOS

Indicaciones de seguridad	32
Instalación	34
Instalar un filtro de carbón activado (opcional)	37
Manejo	38
Sustituir las lámparas	38
Solución de problemas	39
Ficha técnica del producto (10031903 10029387)	40
Ficha técnica del producto (10035411 10035412)	42
Notas para cuidar del medio ambiente	44
retirada del aparato	44
Fabricante e importador (Reino Unido)	44

DATOS TÉCNICOS

Número de artículo	10029387, 10031903, 10035411, 10035412
Fuente de alimentación	220-240 V ~ 50/60 Hz
<p>Nota: Para esta campana extractora puede adquirir un filtro de carbón activo con el número de artículo 10030727. Para ello, visite nuestra página web: www.elektronik-star.es</p>	

INDICACIONES DE SEGURIDAD

- Lea atentamente todas las indicaciones y conserve este manual para consultas posteriores.
- Los trabajos de montaje deben ser realizados solamente por un electricista u otro profesional. Antes de utilizar la campana extractora, asegúrese de que la tensión (V) y la frecuencia indicada en la campana extractora (Hz) coinciden con la tensión (V) y frecuencia (Hz) de su suministro eléctrico.
- La empresa no se responsabiliza de los daños ocasionados por un uso o instalación indebida del producto.
- Los niños menores de 8 años no deben utilizar la campana extractora.
- Este aparato no ha sido concebido para un uso comercial, sino doméstico o para entornos similares.
- Limpie el aparato y el filtro con regularidad para que el aparato funcione siempre de manera eficiente. Desconecte el enchufe antes de limpiar el aparato.
- Limpie el aparato solamente según se describe en estas instrucciones.
- No utilice fuentes de ignición bajo la campana extractora.
- Si el aparato no funciona correctamente, contacte inmediatamente con el fabricante.
- Este aparato puede ser utilizado por niños mayores de 8 años y personas con discapacidades físicas, sensoriales y mentales y/o con falta de experiencia y conocimientos, siempre y cuando hayan sido instruidos sobre el uso del aparato y comprendan los peligros y riesgos asociados.
- Si el cable de alimentación o el enchufe están dañados, deberán ser sustituidos por el fabricante, un servicio técnico autorizado o una persona igualmente cualificada.
- Si utiliza la campana extractora con hornillos y entren en combustión el gas u otras sustancias combustibles, deberá garantizar una buena ventilación de la sala.
- No flamee nada bajo la campana extractora.
- Advertencia: La superficie del aparato puede alcanzar temperaturas muy elevadas durante el funcionamiento.

Indicaciones importantes de instalación

- El aire no puede desviarse a un tiro de salida que se emplee para evacuar humos de gases u otras sustancias inflamables (no se aplica para aparatos que solo desvíen el aire a la sala).
- Siga todas las disposiciones locales para montar las instalaciones de ventilación.

Notas importantes acerca del modo de extracción



ADVERTENCIA

Peligro de muerte, riesgo de intoxicación provocado por gases en combustión aspirados. Nunca ponga en funcionamiento la función de extracción simultáneamente con un dispositivo que genere calor en una estancia estancia si no se ha garantizado una ventilación suficiente.

Los dispositivos no estancos que generan calor (por ejemplo, radiadores que funcionan con gas, aceite, madera o carbón, calentadores, calentadores de agua) extraen el aire de combustión de la estancia correspondiente y canalizan el aire de salida por medio de un tiro (por ejemplo una chimenea) hacia el exterior. Al encender simultáneamente una campana extractora, el aire de la cocina y de las estancias colindantes se extrae y sin suficiente aire adicional se produce el fenómeno de presión hipoatmosférica. Los gases nocivos de la chimenea o del orificio de salida retornan a la estancia.

- Siempre debe proveer de suficiente aire adicional a la estancia.
- Un conducto de ventilación y evacuación no garantiza en su totalidad que se cumpla el valor límite.

Solo se garantizará un funcionamiento sin riesgos cuando presión hipoatmosférica en la estancia del dispositivo generador de calor no supere los 4 Pa (0,04 mbar). Esto podrá conseguirse cuando el aire necesario para la combustión pueda circular por orificios sin cierre, como puertas o ventanas, junto con un conducto de ventilación o evacuación o a través de otros medios técnicos. En cualquier caso, siga el consejo del constructor de chimeneas autorizado que pueda evaluar la conexión de ventilación general de su hogar y tomar las medidas necesarias.

Si pone en funcionamiento la campana extractora en modo circulación de aire, puede utilizarla sin ninguna limitación.

Nota importante sobre el desmontaje del aparato

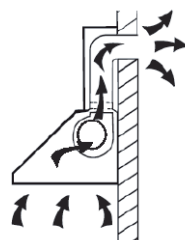
- El desmontaje es igual que el montaje pero en orden inverso.
- Al desmontar el aparato, pida ayuda a una segunda persona para evitar lesiones.

INSTALACIÓN

Preparación

Si cuenta con una salida de aire al exterior, puede instalar la campana tal y como indica la ilustración de la derecha. El tiro de aire debe contar con un diámetro mínimo de 150 mm y el conducto deberá estar fabricado en esmalte, aluminio o un material flexible y resistente al calor.

- Apague el aparato antes de la instalación y desconecte el enchufe.
- La campana extractora debe instalarse a 65-75 cm por encima de la superficie de cocción.

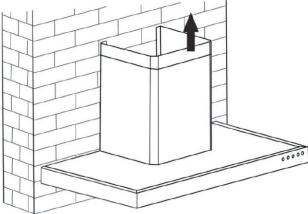
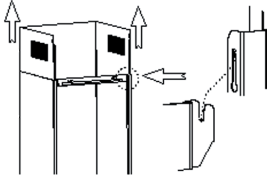


Instalación con ventilación exterior

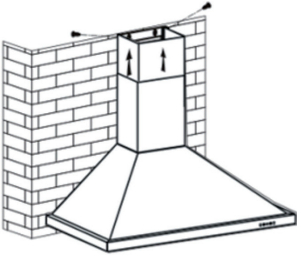
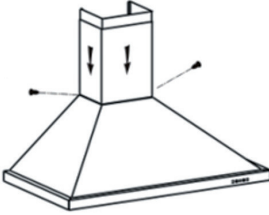
Nota: consulte las indicaciones de seguridad para utilizar el aparato si el aire se conduce hacia el exterior. Si la campana extractora se pone en funcionamiento al mismo tiempo que otro dispositivo desde la misma fuente de energía, la presión de la estancia no debe superar los 4 Pa (4×10^{-5} Bar).

Instalación con ventilación exterior

1	2
<p>Perfore dos agujeros de 3 x 8 mm para instalar los soportes. Fije el soporte a la pared con los tacos y los tornillos incluidos.</p>	<p>Cuelgue la campana de los ganchos del soporte.</p>

3	4
	
<p>Encaje la chimenea superior en la inferior. Deslice entonces la chimenea superior hasta la conseguir la altura deseada.</p>	<p>Cuando haya conseguido la altura necesaria para la chimenea, cuelgue la pieza de los soportes por medio de las ranuras de esta.</p>

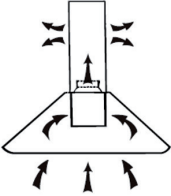
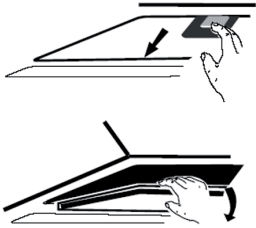
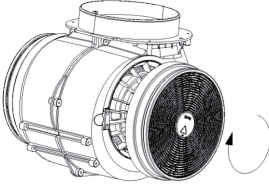
Instalación de la chimenea para los modelos tipo campana

1	2
	
<p>Encaje la chimenea superior en la inferior. Deslice entonces la chimenea superior hasta conseguir la altura deseada.</p>	<p>Fije la chimenea inferior con dos tornillos 4x8 mm.</p>

KLARSTEIN











INSTALAR UN FILTRO DE CARBÓN ACTIVADO (OPCIONAL)

Nota: Para esta campana extractora puede adquirir un filtro de carbón activo con el número de artículo 10030727. Para ello, visite nuestra página web: www.elektronik-star.es

<p style="text-align: center;">1</p> 	<p style="text-align: center;">2</p> 
<p>Con un filtro de carbón activado instalado en las campanas con ventilación interna, es posible filtrar los olores desagradables de los alimentos.</p>	<p>Para poder instalar el filtro, primero debe quitar el filtro de grasa. Presione el cierre y tírelo hacia abajo.</p>
3	
	<p>Coloque el filtro de carbón activado en el ventilador y gírelo en el sentido de las agujas del reloj. Repita el procedimiento en el otro lado. Asegúrese de que el filtro esté bien sujeto, ya que de lo contrario podría aflojarse y ser peligroso. Nota: Con el filtro de carbón activado instalado, la capacidad de extracción disminuye ligeramente.</p>

MANEJO

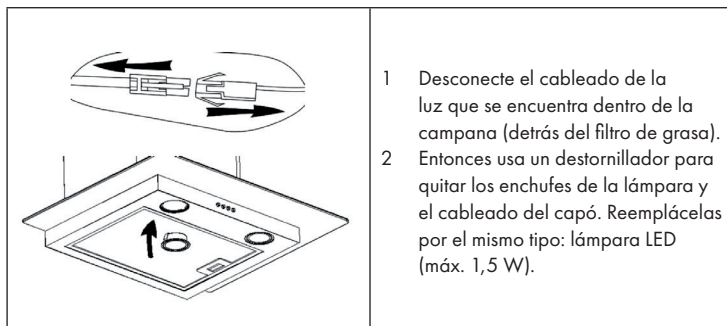
Panel de control táctil


				
	Encender/apagar motor.			
	Aumentar la velocidad del aire.			
	Reducir la velocidad del aire.			
	Encender/apagar luz.			
	Mostrar la velocidad del aire: 1= velocidad baja 2= velocidad media 3= velocidad alta			

Función de temporizador rápido

Mantenga pulsados simultáneamente + y -. El display parpadea y comienza una cuenta atrás de 5 minutos. Cuando haya transcurrido el tiempo, la luz y el motor se apagan y escuchará un pitido.

SUSTITUIR LAS LÁMPARAS



Potencia máx.	Tensión	Ø: 68 mm	ILCOS D code
1.5 W	DC 12 V		DSR-1.5-S-68

SOLUCIÓN DE PROBLEMAS

Problema	Posible causa	Solución
La luz está encendida pero el motor no funciona.	La ventilación está bloqueada.	Retire aquello que obstruye la ventilación.
	El condensador está averiado.	Sustituya el condensador.
	El motor está averiado.	Sustituya el motor.
	El motor genera un olor extraño.	Sustituya el motor.
La luz está apagada y el motor no funciona.	La luz está fundida.	Sustituya la luz.
	El enchufe está suelto.	Conecte el enchufe a la toma de corriente.
La carcasa vibra.	La hoja del rotor del ventilador está dañada.	Sustituya la hoja.
	El motor no está bien colocado.	Fije el motor.
	La carcasa está suelta.	Fije la carcasa.
El aire no se extrae completamente.	La distancia entre la campana y la superficie de cocción es demasiado grande.	Reduzca la distancia.
	Circulación de aire demasiado fuerte a causa de puertas y ventanas abiertas.	Asegúrese de que no se formen corrientes de aire.

FICHA TÉCNICA DEL PRODUCTO (10031903 | 10029387)

Información según el Reglamento (UE) n° 65/2014

Métodos de medición y cálculo según EN 61591:1997+A1:2006+A2:2011+A11:2014+A12:2015

Número de artículo	10031903, 10029387		
Descripción	Símbolo	Valor	Unidad
Consumo anual de energía	AEC _{hood}	54,6	kWh/Jahr
Clase de eficiencia energética		B	
eficiencia fluidodinámica	FDE _{hood}	24,4	
Clase de eficiencia fluidodinámica		B	
Eficiencia de la iluminación	LE _{hood}	36	Lux/W
Clase de eficiencia lumínica		A	
Eficacia de la separación de la grasa	GFE _{hood}	89,8	%
Clase de eficiencia de separación de grasas		B	
Flujo de aire al mínimo y a la máxima velocidad en funcionamiento normal, excepto para el funcionamiento en el nivel de velocidad intensivo o rápido		358,7 / 600,9	m³/h
Flujo de aire durante el funcionamiento en el nivel de velocidad intensivo o rápido		-	m³/h
Emisiones de ruido aéreo con ponderación A a la velocidad mínima y máxima disponible durante el funcionamiento normal		68/72	dB
Emisiones de ruido aéreo ponderadas A durante el funcionamiento en la fase intensiva o de alta velocidad		-	dB
Consumo de energía en modo apagado	P ₀	0,49	W
Consumo de energía en modo de espera	P _s	0,44	W
Datos de contacto	Chal-Tec GmbH, Wallstraße 16, 10179, Berlin, Alemania		

Datos según el Reglamento (UE) n° 66/2014

Métodos de medición y cálculo según EN 61591:1997+A1:2006+A2:2011+A11:2014+A12:2015

Número de artículo	10031903, 10029387		
Descripción	Símbolo	Valor	Unidad
Consumo anual de energía	AEC_{hood}	54,6	kWh/Jahr
Factor de extensión temporal	f	1,1	
eficiencia fluidodinámica	FDE_{hood}	24,4	
Índice de eficiencia energética	EEl_{hood}	61,6	
Caudal de aire medido en el punto óptimo	Q_{BEP}	331,8	m ³ /h
Presión de aire medida en el mejor punto	P_{BEP}	346	Pa
Flujo de aire máximo	Q_{max}	600,9	m ³ /h
Potencia eléctrica de entrada medida en el mejor punto	W_{BEP}	130,5	W
Potencia nominal del sistema de iluminación	W_L	3	W
Iluminación media del sistema de iluminación en la superficie de cocción	E_{middle}	108	Lux
Consumo de energía medido en modo de espera	P_o	0,44	W
Consumo de energía medido en estado apagado	P_s	0,49	W
Nivel de potencia sonora	LWA	72	dB
Datos de contacto	Chal-Tec GmbH, Wallstraße 16, 10179, Berlin, Alemania		

FICHA TÉCNICA DEL PRODUCTO (10035411 | 10035412)

Información según el Reglamento (UE) n° 65/2014

Métodos de medición y cálculo según EN 61591:1997+A1:2006+A2:2011+A11:2014+A12:2015

Número de artículo	10035411, 10035412		
Descripción	Símbolo	Valor	Unidad
Consumo anual de energía	AEC _{hood}	36,6	kWh/Jahr
Clase de eficiencia energética		A+	
eficiencia fluidodinámica	FDE _{hood}	32,4	
Clase de eficiencia fluidodinámica		A	
Eficiencia de la iluminación	LE _{hood}	36	Lux/W
Clase de eficiencia lumínica		A	
Eficacia de la separación de la grasa	GFE _{hood}	72,6	%
Clase de eficiencia de separación de grasas		D	
Flujo de aire al mínimo y a la máxima velocidad en funcionamiento normal, excepto para el funcionamiento en el nivel de velocidad intensivo o rápido		265,7 / 414,1	m ³ /h
Flujo de aire durante el funcionamiento en el nivel de velocidad intensivo o rápido		607,7	m ³ /h
Emisiones de ruido aéreo con ponderación A a la velocidad mínima y máxima disponible durante el funcionamiento normal		47/65	dB
Emisiones de ruido aéreo ponderadas A durante el funcionamiento en la fase intensiva o de alta velocidad		68	dB
Consumo de energía en modo apagado	P ₀	0,49	W
Consumo de energía en modo de espera	P _s	0,44	W
Datos de contacto	Chal-Tec GmbH, Wallstraße 16, 10179, Berlin, Alemania		

Datos según el Reglamento (UE) n° 66/2014

Métodos de medición y cálculo según EN 61591:1997+A1:2006+A2:2011+A11:2014+A12:2015

Número de artículo	10035411, 10035412		
Descripción	Símbolo	Valor	Unidad
Consumo anual de energía	AEC_{hood}	36,6	kWh/Jahr
Factor de extensión temporal	f	0,8	
eficiencia fluidodinámica	FDE_{hood}	32,4	
Índice de eficiencia energética	EEl_{hood}	44,7	
Caudal de aire medido en el punto óptimo	Q_{BEP}	319,9	m^3/h
Presión de aire medida en el mejor punto	P_{BEP}	430	Pa
Flujo de aire máximo	Q_{max}	414,1	m^3/h
Potencia eléctrica de entrada medida en el mejor punto	W_{BEP}	118,0	W
Potencia nominal del sistema de iluminación	W_L	3	W
Iluminación media del sistema de iluminación en la superficie de cocción	E_{middle}	108	Lux
Consumo de energía medido en modo de espera	P_o	0,44	W
Consumo de energía medido en estado apagado	P_s	0,49	W
Nivel de potencia sonora	LWA	68	dB
Datos de contacto	Chal-Tec GmbH, Wallstraße 16, 10179, Berlin, Alemania		

NOTAS PARA CUIDAR DEL MEDIO AMBIENTE

- Durante la cocción, asegúrese de que haya un flujo de aire suficiente para que la campana extractora funcione eficazmente y con poco ruido de funcionamiento.
- Ajuste la velocidad del ventilador a la cantidad de vapor producida durante la cocción. Utilice el modo intensivo sólo cuando sea necesario. Cuanto menor sea la velocidad del ventilador, menos energía consume.
- Si se producen grandes cantidades de vapor durante la cocción, seleccione una velocidad de ventilador más alta. Si el vapor de la cocción ya se ha extendido por toda la cocina, la campana extractora debe funcionar durante más tiempo.
- Apague la campana extractora cuando ya no la necesite.
- Apaga la iluminación cuando ya no la necesites.
- Limpie el filtro a intervalos regulares y sustitúyalo si es necesario, para aumentar la eficacia del sistema de ventilación y prevenir los riesgos de incendio.
- Ponga siempre la tapa cuando cocine para reducir el vapor de la cocción y la condensación.

RETIRADA DEL APARATO



Si en su país existe una disposición legal relativa a la eliminación de aparatos eléctricos y electrónicos, este símbolo estampado en el producto o en el embalaje advierte que no debe eliminarse como residuo doméstico. En lugar de ello, debe depositarse en un punto de recogida de reciclaje de aparatos eléctricos y electrónicos. Una gestión adecuada de estos residuos previene consecuencias potencialmente negativas para el medio ambiente y la salud de las personas. Puede consultar más información sobre el reciclaje y la eliminación de este producto contactando con su administración local o con su servicio de recogida de residuos.

FABRICANTE E IMPORTADOR (REINO UNIDO)

Fabricante:

Chal-Tec GmbH, Wallstraße 16, 10179 Berlín, Alemania.

Importador para Gran Bretaña:

Chal-Tec UK limited
 Unit 6 Riverside Business Centre
 Brighton Road
 Shoreham-by-Sea
 BN43 6RE
 United Kingdom

Chère cliente, cher client,

Toutes nos félicitations pour l'acquisition de ce nouvel appareil. Veuillez lire attentivement et respecter les instructions de ce mode d'emploi afin d'éviter d'éventuels dommages. Nous ne saurions être tenus pour responsables des dommages dus au non-respect des consignes et à la mauvaise utilisation de l'appareil. Scannez le QR-Code pour obtenir la dernière version du mode d'emploi et des informations supplémentaires concernant le produit.



SOMMAIRE

Consignes de sécurité	46
Installation	48
Installation du filtre à charbon actif (facultatif)	51
Utilisation	52
Remplacement des lampes	52
Résolution des problèmes	53
Fiche de données produit (10031903 10029387)	54
Fiche de données produit (10035411 10035412)	56
Informations sur la protection de l'environnement	58
Informations sur le recyclage	58
Fabricant et importateur (UK)	58

FICHE TECHNIQUE

Numéro d'article	10029387, 10031903, 10035411, 10035412
Source d'alimentation	220-240 V ~ 50/60 Hz
Remarque : Vous pouvez également acheter un filtre à charbon actif pour cette hotte aspirante sous le numéro d'article 10030727. Pour cela, consultez notre site Web : www.elektronik-star.fr	

CONSIGNES DE SÉCURITÉ

- Lisez attentivement toutes les consignes avant d'utiliser l'appareil et conservez ce mode d'emploi pour vous y référer ultérieurement.
- Les travaux de montage doivent être effectués uniquement par un électricien professionnel ou un spécialiste. Avant d'utiliser la hotte aspirante, assurez-vous que la tension (V) et la fréquence indiquée sur la hotte aspirante (Hz) correspondent à la tension (V) et à la fréquence (Hz) de votre alimentation.
- Le fabricant ne saurait être tenu responsable des dégâts occasionnés par le non-respect des consignes d'utilisation et d'installation.
- Les enfants de moins de 8 ne doivent pas utiliser la hotte aspirante.
- L'appareil n'est pas destiné à une utilisation commerciale mais au cadre domestique et dans des conditions similaires.
- Nettoyez l'appareil et le filtre régulièrement pour que l'appareil fonctionne toujours de manière efficace.
- Avant le nettoyage, débranche toujours la fiche de la prise.
- Nettoyez l'appareil exactement comme il est indiqué dans le mode d'emploi.
- N'utilisez aucune flamme libre sous la hotte aspirante.
- Si l'appareil ne fonctionne pas normalement, adressez-vous au fabricant ou à un spécialiste.
- Cet appareil peut être utilisé par des enfants de 8 ans ou plus et des personnes ayant des capacités physiques, sensorielles et mentales limitées et / ou dénuées d'expérience et de connaissances, à condition d'avoir été instruits au fonctionnement de l'appareil par une personne responsable et d'en comprendre les risques associés.
- Si le câble secteur ou la fiche sont endommagés, faites-les remplacer par le fabricant un service professionnel agréé ou une personne de qualification équivalente.
- Si la hotte aspirante est utilisée avec une cuisinière à gaz ou utilisant d'autres combustibles, une ventilation suffisante de la pièce doit être assurée.
- Ne faites pas de flambée sous la hotte aspirante.
- Attention : la surface de l'appareil peut devenir très chaude pendant le fonctionnement.

Conseils importants pour l'installation

- L'air ne doit pas être dirigé vers une conduite déjà utilisée pour aspirer les gaz de combustion provenant d'une cuisinière à gaz ou utilisant d'autres combustibles (valable même pour les appareils qui ne renvoient pas l'air dans la pièce).
- Respectez les réglementations locales concernant l'installation de dispositifs d'extraction d'air.

Remarques importantes concernant le mode d'extraction



MISE EN GARDE

Danger de mort, risques d'intoxication ! Par la ré-aspiration de gaz de combustion. Ne jamais utiliser la fonction d'aspiration de l'appareil en même temps qu'un foyer dépendant de l'air ambiant si l'air frais est insuffisant.

Les foyers dépendants de l'air ambiant (par ex. les systèmes de chauffage au gaz, au fuel, au bois ou au charbon, les chauffe-eaux électriques, les chaudières) extraient l'air de combustion de la pièce où l'appareil est installé et rejettent les gaz résiduaires à l'extérieur en les faisant passer par un conduit d'évacuation des gaz (par ex. une cheminée). Lorsque la hotte aspirante est en marche, la cuisine et les pièces adjacentes extraient l'air ambiant – une dépressurisation se produit si le volume d'air frais n'est pas suffisant. Les gaz toxiques d'une cheminée ou d'un foyer seront ré-aspirés dans la pièce d'habitation.

- Ainsi, il est toujours nécessaire de veiller à ce qu'il y ait une quantité suffisante d'air frais.
- Un caisson mural d'aspiration/d'évacuation ne peut pas garantir à lui seul le respect des valeurs limites.

Un fonctionnement sans risque est uniquement possible si la dépressurisation de la pièce où est installé le foyer ne dépasse pas 4 Pa (0,04 mbar). Ceci n'est possible que si l'air nécessaire à la combustion peut circuler par des ouvertures permanentes, par ex. dans des portes, fenêtres associées à un caisson mural d'aspiration/d'évacuation ou par d'autres dispositifs techniques. Dans tous les cas, demander conseil auprès du ramoneur responsable de la circulation de l'air pour l'ensemble du bâtiment, il sera à même de proposer les mesures à prendre pour une aération appropriée.

Si la hotte aspirante est utilisée exclusivement en mode ventilation tournante, son fonctionnement n'est soumis à aucune restriction.

Remarques importantes pour le démontage de l'appareil

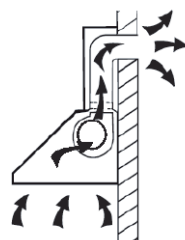
- Pour le démontage, suivez les mêmes étapes que l'installation / montage dans l'ordre inverse.
- Faites-vous aider par une deuxième personne lors du démontage pour éviter les blessures.

INSTALLATION

Préparation

Si l'espace dispose d'une bouche d'aération dirigée vers l'extérieur, il est possible d'installer la hotte comme sur l'image de droite. Le conduit d'aspiration doit avoir un diamètre d'au moins 150 mm et doit être composé d'émail, d'aluminium ou d'un tuyau flexible et thermorésistant.

- Éteindre l'appareil avant de l'installer et débrancher la prise.
- La hotte aspirante doit être montée 65 à 75 cm au-dessus de la surface de cuisson.

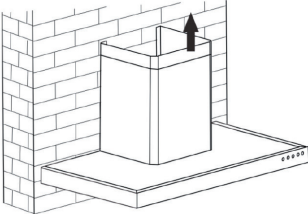
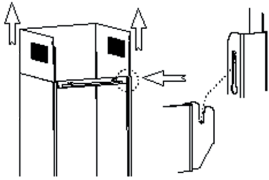


Installation avec évacuation extérieure de l'air

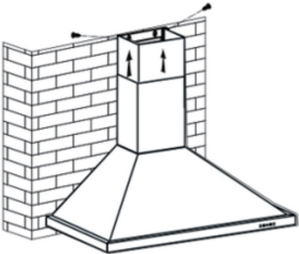
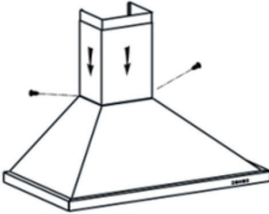
Attention: respecter les consignes de sécurité pour l'utilisation de l'appareil avec évacuation extérieure de l'air. Si la hotte aspirante est utilisée simultanément avec un autre appareil qui tire son énergie d'une source autre qu'électrique, la dépression de la pièce ne doit pas excéder 4 Pa (4×10^{-5} Bar).


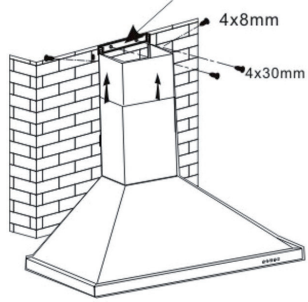
Installation avec évacuation extérieure de l'air

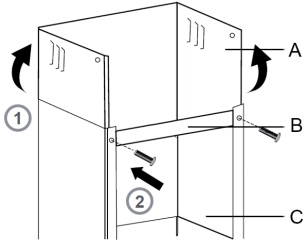
1	2
<p>Percer des trous de 3 x 8 mm pour le support de fixation. Fixer le support au mur avec les chevilles et les vis fournies.</p>	<p>Accrocher la hotte aspirante aux crochets du support de fixation.</p>

3	4
	
<p>Introduire la partie supérieure de la cheminée dans la partie inférieure. Puis tirer sur la partie supérieure jusqu'à atteindre la hauteur nécessaire.</p>	<p>Une fois que la cheminée a la hauteur exacte, fixer les vis de fixation aux crans d'arrêt.</p>

Installation de cheminée pour hotte de cheminée

1	2
	
<p>Introduire la partie supérieure de la cheminée dans la partie inférieure. Puis tirer sur la partie supérieure jusqu'à atteindre la hauteur nécessaire.</p>	<p>Fixer la partie inférieure de la cheminée avec deux vis de 4 x 8 mm.</p>

3	4
	
<p>Tirer sur la partie supérieure de la cheminée jusqu'à atteindre la hauteur nécessaire. Une fois que la cheminée a la hauteur exacte, la fixer à la barre de fixation (cf. flèche) avec deux vis de 4 x 8 mm.</p>	<p>Percer deux trous de 2 x 8 mm pour fixer la deuxième barre de fixation (cf. flèche). Fixer la barre avec 2 des vis fournies.</p>

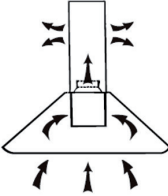
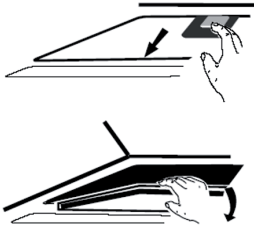
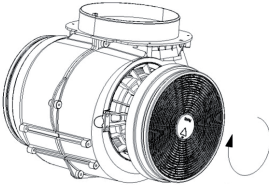
5	
	<p>Utiliser deux vis de 4 x 8 mm pour fixer les parties supérieure et inférieure de la cheminée. Ne pas serrer les vis trop fortement et s'assurer que la partie supérieure de la cheminée est encore ajustable de manière télescopique après le vissage.</p> <p>(A) Cheminée supérieure (B) Barre de fixation de la cheminée (C) Cheminée inférieure</p>

Installation en recirculation d'air

Si vous n'avez pas d'évacuation externe, vous n'avez pas besoin d'un tuyau d'extraction. Le reste de l'installation correspond à l'installation avec extraction. Installation de filtres à charbon actif.











INSTALLATION DU FILTRE À CHARBON ACTIF (FACULTATIF)

Remarque : Vous pouvez également acheter un filtre à charbon actif pour cette hotte aspirante sous le numéro d'article 10030727. Pour cela, consultez notre site Web : www.elektronik-star.fr

<p style="text-align: center;">1</p> 	<p style="text-align: center;">2</p> 
<p>Le filtre à charbon actif permet à la hotte de filtrer et d'éliminer les odeurs désagréables de cuisine.</p>	<p>Pour installer le filtre, vous devez d'abord démonter le filtre à graisse. Appuyez sur la fermeture et abaissez-la.</p>
3	
	<p>Placez le filtre à charbon actif sur le ventilateur et tournez-le dans le sens des aiguilles d'une montre. Répétez la procédure de l'autre côté. Assurez-vous que le filtre est bien serré, sinon il pourrait se détacher et présenter un danger. Remarque : lorsque le filtre à charbon actif est installé, la puissance d'aspiration diminue légèrement.</p>

UTILISATION

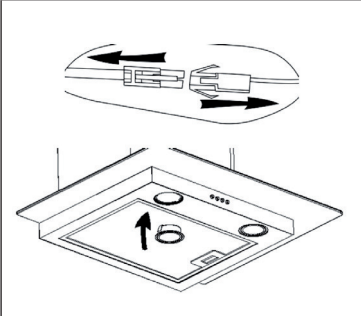
Panneau de commande tactile

				
	Mettre le moteur en marche.			
	Augmenter la vitesse du ventilateur.			
	Diminuer la vitesse du ventilateur.			
	Allumer et éteindre la lumière.			
	Affiche la vitesse du ventilateur : 1 = vitesse basse 2 = vitesse moyenne 3 = vitesse haute			


Fonction Quick Timer

Maintenir les touches + et - simultanément enfoncées. L'affichage clignote et un compte à rebours de 5 minutes démarre. Après 5 minutes, la lumière ainsi que le moteur s'éteignent et un vrombissement se fait entendre.

REPLACEMENT DES LAMPES



- 1 Débranchez le câblage de l'éclairage situé à l'intérieur du capot (derrière le filtre à graisse).
- 2 Utilisez ensuite un tournevis pour retirer les douilles et le câblage de la hotte. Remplacez-les par le même type : lampe LED (max. 1,5 W).

Puissance Max.	Tension	Ø: 68 mm	ILCOS D code
1.5 W	DC 12 V		DSR-1.5-S-68

RÉSOLUTION DES PROBLÈMES

Problème	Cause possible	Solution
La lumière est allumée mais le moteur ne fonctionne pas.	La bouche d'aération est bloquée.	Éliminer la source du blocage.
	Le condensateur est cassé.	Faire remplacer le condensateur.
	Le moteur est cassé.	Faire remplacer le moteur.
	Le moteur dégage une mauvaise odeur.	Faire remplacer le moteur.
La lumière est éteinte et le moteur ne fonctionne pas.	L'ampoule est cassée.	Faire remplacer l'ampoule.
	La fiche n'est pas bien enfoncée.	Rebrancher correctement la fiche dans la prise.
Le boîtier vibre.	La pale de rotor du ventilateur est endommagée.	Remplacer la pale.
	Le moteur n'est pas bien fixé.	Fixer le moteur.
	Le boîtier pend de manière lâche.	Fixer le boîtier.
L'air n'est pas correctement aspiré.	L'écart entre la cuisinière et la hotte aspirante est trop élevée.	Réduire cet écart.
	Trop forte circulation d'air en raison de fenêtres et de portes ouvertes.	Veiller à éviter tout courant d'air.

FICHE DE DONNÉES PRODUIT (10031903 | 10029387)

Informations selon le règlement (UE) n ° 65/2014

Méthodes de mesure et de calcul selon EN 61591:1997+A1:2006+A2:2011+A11:2014+A12:2015

Numéro d'article	10031903, 10029387		
Description	Symbole	Valeur	Unité
Consommation annuelle d'énergie	AEC _{hood}	54,6	kWh/Jahr
Classe d'efficacité énergétique		B	
Efficacité dynamique des fluides	FDE _{hood}	24,4	
Classe d'efficacité dynamique des fluides		B	
Efficacité lumineuse	LE _{hood}	36	Lux/W
Classe d'efficacité lumineuse		A	
Efficacité de séparation des graisses	GFE _{hood}	89,8	%
Classe d'efficacité de capture des graisses		B	
Débit d'air à vitesse minimale et maximale en fonctionnement normal, à l'exception du fonctionnement au niveau intensif ou au niveau haute vitesse		358,7 / 600,9	m ³ /h
Flux d'air pendant le fonctionnement au niveau intensif ou au niveau haute vitesse		-	m ³ /h
Niveau sonore de classe A aux vitesses minimale et maximale disponibles en fonctionnement normal		68/72	dB
Niveau sonore de classe A en fonctionnement au niveau intensif ou au niveau haute vitesse		-	dB
Consommation d'énergie appareil éteint	P ₀	0,49	W
Consommation électrique en veille	P _s	0,44	W
Coordonnées de contact	Chal-Tec GmbH, Wallstraße 16, 10179, Berlin, Allemagne		

Informations selon le règlement (UE) n ° 66/2014

Méthodes de mesure et de calcul selon EN 61591:1997+A1:2006+A2:2011+A11:2014+A12:2015

Número d'article	10031903, 10029387		
Description	Symbole	Valeur	Unité
Consommation annuelle d'énergie	AEC_{hood}	54,6	kWh/Jahr
Facteur d'extension de temps	f	1,1	
Efficacité dynamique des fluides	FDE_{hood}	24,4	
Indice d'efficacité énergétique	EEl_{hood}	61,6	
Débit d'air mesuré au meilleur point	Q_{BEP}	331,8	m ³ /h
Pression d'air mesurée au meilleur point	P_{BEP}	346	Pa
Débit d'air maximal	Q_{max}	600,9	m ³ /h
Puissance électrique d'entrée mesurée au meilleur point	W_{BEP}	130,5	W
Puissance nominale du système d'éclairage	W_L	3	W
Puissance moyenne du système d'éclairage sur la surface de cuisson	E_{middle}	108	Lux
Consommation électrique mesurée en mode veille	P_o	0,44	W
Consommation d'énergie mesurée appareil éteint	P_s	0,49	W
Niveau sonore	L_{WA}	72	dB
Coordonnées de contact	Chal-Tec GmbH, Wallstraße 16, 10179, Berlin, Allemagne		

FICHE DE DONNÉES PRODUIT (10035411 | 10035412)

Informations selon le règlement (UE) n ° 65/2014

Méthodes de mesure et de calcul selon EN 61591:1997+A1:2006+A2:2011+A11:2014+A12:2015

Numéro d'article	10035411, 10035412		
Description	Symbole	Valeur	Unité
Consommation annuelle d'énergie	AEC _{hood}	36,6	kWh/Jahr
Classe d'efficacité énergétique		A+	
Efficacité dynamique des fluides	FDE _{hood}	32,4	
Classe d'efficacité dynamique des fluides		A	
Efficacité lumineuse	LE _{hood}	36	Lux/W
Classe d'efficacité lumineuse		A	
Efficacité de séparation des graisses	GFE _{hood}	72,6	%
Classe d'efficacité de capture des graisses		D	
Débit d'air à vitesse minimale et maximale en fonctionnement normal, à l'exception du fonctionnement au niveau intensif ou au niveau haute vitesse		265,7 / 414,1	m ³ /h
Flux d'air pendant le fonctionnement au niveau intensif ou au niveau haute vitesse		607,7	m ³ /h
Niveau sonore de classe A aux vitesses minimale et maximale disponibles en fonctionnement normal		47/65	dB
Niveau sonore de classe A en fonctionnement au niveau intensif ou au niveau haute vitesse		68	dB
Consommation d'énergie appareil éteint	P ₀	0,49	W
Consommation électrique en veille	P _s	0,44	W
Coordonnées de contact	Chal-Tec GmbH, Wallstraße 16, 10179, Berlin, Allemagne		

Informations selon le règlement (UE) n ° 66/2014

Méthodes de mesure et de calcul selon EN 61591:1997+A1:2006+A2:2011+A11:2014+A12:2015

Número d'article	10035411, 10035412		
Description	Symbole	Valeur	Unité
Consommation annuelle d'énergie	AEC_{hood}	36,6	kWh/Jahr
Facteur d'extension de temps	f	0,8	
Efficacité dynamique des fluides	FDE_{hood}	32,4	
Indice d'efficacité énergétique	EEl_{hood}	44,7	
Débit d'air mesuré au meilleur point	Q_{BEP}	319,9	m ³ /h
Pression d'air mesurée au meilleur point	P_{BEP}	430	Pa
Débit d'air maximal	Q_{max}	414,1	m ³ /h
Puissance électrique d'entrée mesurée au meilleur point	W_{BEP}	118,0	W
Puissance nominale du système d'éclairage	W_L	3	W
Puissance moyenne du système d'éclairage sur la surface de cuisson	E_{middle}	108	Lux
Consommation électrique mesurée en mode veille	P_o	0,44	W
Consommation d'énergie mesurée appareil éteint	P_s	0,49	W
Niveau sonore	L_{WA}	68	dB
Coordonnées de contact	Chal-Tec GmbH, Wallstraße 16, 10179, Berlin, Allemagne		

INFORMATIONS SUR LA PROTECTION DE L'ENVIRONNEMENT

- Assurez-vous qu'il y a une ventilation suffisante pendant la cuisson pour que la hotte aspirante puisse fonctionner efficacement et avec un faible niveau sonore.
- Ajustez la vitesse du ventilateur à la quantité de vapeur produite pendant la cuisson. Utilisez le mode intensif uniquement lorsque cela est nécessaire. Plus la vitesse du ventilateur est basse, moins la consommation d'énergie est réduite.
- Si de grandes quantités de vapeur sont produites pendant la cuisson, sélectionnez une vitesse de ventilation plus élevée en temps utile. Si la vapeur de cuisson est déjà répartie dans la cuisine, la hotte aspirante devra fonctionner plus longtemps.
- Éteignez la hotte aspirante lorsque vous n'en avez plus besoin.
- Éteignez l'éclairage lorsque vous n'en avez plus besoin.
- Nettoyez le filtre à intervalles réguliers et remplacez-le si nécessaire afin d'augmenter l'efficacité du système de ventilation et d'éviter les risques d'incendie.
- Mettez toujours le couvercle pendant la cuisson pour réduire la vapeur et la condensation.

INFORMATIONS SUR LE RECYCLAGE



S'il existe une réglementation pour l'élimination ou le recyclage des appareils électriques et électroniques dans votre pays, ce symbole sur le produit ou sur l'emballage indique que cet appareil ne doit pas être jeté avec les ordures ménagères. Vous devez le déposer dans un point de collecte pour le recyclage des équipements électriques et électroniques. La mise au rebut conforme aux règles protège l'environnement et la santé de vos semblables des conséquences négatives. Pour plus d'informations sur le recyclage et l'élimination de ce produit, veuillez contacter votre autorité locale ou votre service de recyclage des déchets ménagers.

FABRICANT ET IMPORTATEUR (UK)

Fabricant :

Chal-Tec GmbH, Wallstraße 16, 10179 Berlin, Allemagne.

Importateur pour la Grande Bretagne :

Chal-Tec UK limited
Unit 6 Riverside Business Centre
Brighton Road
Shoreham-by-Sea
BN43 6RE
United Kingdom

Gentile cliente,

La ringraziamo per aver acquistato il dispositivo. La preghiamo di leggere attentamente le seguenti istruzioni per l'uso e di seguirle per evitare possibili danni. Non ci assumiamo alcuna responsabilità per danni scaturiti da una mancata osservazione delle avvertenze di sicurezza e da un uso improprio del dispositivo. Scansionare il codice QR seguente, per accedere al manuale d'uso più attuale e per ricevere informazioni sul prodotto.



INDICE

Avvertenze di sicurezza	60
Installazione	62
Come installare un filtro ai carboni attivi (opzionale)	65
Utilizzo	66
Sostituire le lampade	66
Risoluzione dei problemi	67
Scheda dati del prodotto (10031903 10029387)	68
Scheda dati del prodotto (10035411 10035412)	70
Indicazioni per la tutela dell'ambiente	72
Avviso di smaltimento	72
Produttore e importatore (UK)	72

DATI TECNICI

Numero di articolo	10029387, 10031903, 10035411, 10035412
Rete elettrica	220-240 V ~ 50/60 Hz
<p>Nota: con questa cappa aspirante è possibile acquistare opzionalmente un filtro ai carboni attivi con il codice articolo 10030727. A tal proposito si prega di visitare il sito web: www.elektronik-star.it</p>	

AVVERTENZE DI SICUREZZA

- Leggere attentamente tutte le istruzioni prima dell'uso e conservare il manuale per consultazioni future.
- Il montaggio può essere eseguito solo da un tecnico qualificato. Prima di utilizzare la cappa aspirante, accertarsi che la tensione (V) e la frequenza (Hz) indicate corrispondano alla tensione (V) e alla frequenza (Hz) domestiche.
- Si declina ogni responsabilità per danni derivati da un utilizzo improprio e da un'installazione errata della cappa aspirante.
- I bambini minori di 8 anni non possono utilizzare la cappa aspirante.
- La cappa aspirante non è per un uso commerciale bensì domestico e in ambienti simili.
- Pulire regolarmente la cappa aspirante e il filtro per un corretto funzionamento.
- Staccare la spina dalla presa prima di eseguire la pulizia.
- Pulire la cappa aspirante come indicato nel manuale di istruzioni. Non utilizzare fiamme vive sotto la cappa aspirante.
- Se la cappa aspirante non funziona correttamente, rivolgersi al produttore o ad un tecnico competente.
- Questo dispositivo può essere utilizzato da bambini a partire da 8 anni e da persone con limitate capacità fisiche e psichiche o con conoscenza ed esperienza limitate, solo se sono stati istruiti sulle modalità d'uso e comprendono i rischi e i pericoli connessi.
- Se il cavo di alimentazione o la spina sono danneggiati, farli sostituire dal produttore o da un tecnico qualificato.
- Se la cappa aspirante viene utilizzata insieme ad apparecchi che bruciano gas o combustibili, è necessario che la stanza sia ben ventilata.
- Non cucinare alimenti alla fiamma (flambé) sotto la cappa aspirante.
- Attenzione: le superfici della cappa aspirante possono diventare molto calde durante l'uso.

Note importanti per l'installazione

- L'aria non deve essere condotta in uno scarico utilizzato per aspirare gas di combustione o altri combustibili (ciò non si applica per dispositivi che emettono solo aria nella stanza).
- Osservare tutte le disposizioni regionali relative all'incasso di dispositivi di ventilazione.

Note importanti circa la modalità di estrazione



AVVERTENZA

Pericolo di morte, pericolo di intossicazione da gas di scarico! Non azionare l'apparecchio con funzione di scarico mentre è attivo un impianto di riscaldamento che utilizza l'aria ambiente, se l'aerazione non è sufficiente.

Gli impianti di riscaldamento che sfruttano l'aria ambiente (ad es. stufe a gas, ad gasolio, a legna o a carbone, scaldacqua istantanei, scaldabagno), usano l'aria ambiente per la combustione ed espellono all'esterno i gas di scarico attraverso un sistema di scarico (ad es. camino). Con la cappa aspirante accesa viene sottratta aria dalla cucina e dalle stanze adiacenti. Se l'aerazione è insufficiente si forma una depressione. I gas tossici del camino vengono riaspirati negli ambienti domestici.

- Pertanto è necessario che ci sia sempre un'aerazione sufficiente.
- La cassetta a muro per aerazione o sfato da sola non garantisce un'aerazione sufficiente.

Un utilizzo sicuro è possibile solo se la depressione nella stanza dove è installato l'impianto di riscaldamento non supera i 4 Pa (0,04 mbar). Ciò è possibile solo se l'aria necessaria per la combustione può affluire nella stanza attraverso aperture permanenti come porte, finestre, in combinazione con una cassetta a muro per aerazione o sfato o con altre misure tecniche. In ogni caso rivolgersi ad un esperto di impianti di aerazione il quale fornirà indicazioni sulle misure da intraprendere per una corretta aerazione.

Se la cappa aspirante viene impiegata esclusivamente con funzione di ricircolo dell'aria, l'utilizzo è possibile senza limiti.

Informazioni importanti per smontare il dispositivo

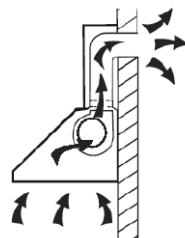
- Lo smontaggio avviene seguendo i passaggi relativi a installazione/montaggio in ordine inverso.
- Chiedere l'aiuto di una seconda persona per smontare il dispositivo, in modo da evitare lesioni.

INSTALLAZIONE

Preparazione

Se si possiede uno scarico verso l'esterno, è possibile installare la cappa come mostrato nell'immagine a destra. Il condotto di scarico deve avere un diametro minimo di 150 mm ed essere composto da smalto, alluminio, da un tubo flessibile, resistente al calore.

- Prima di procedere con l'installazione, spegnere il dispositivo e staccare la spina.
- Installare la cappa aspirante sopra il piano di cottura ad un'altezza di 65-75 cm.

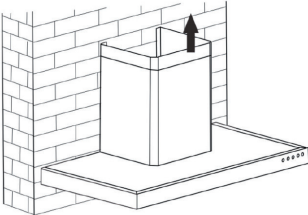
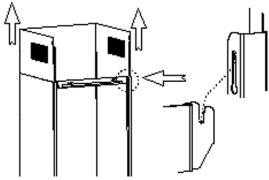


Installazione con scarico all'esterno

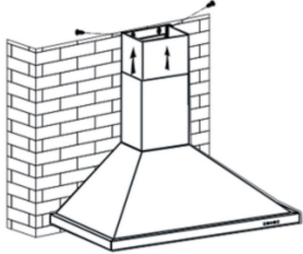
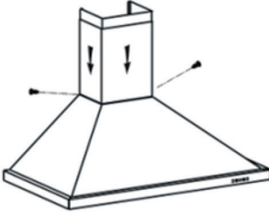
Nota: prestare attenzione alle avvertenze di sicurezza se si utilizza lo scarico all'esterno. Se la cappa aspirante è in funzione contemporaneamente con un altro dispositivo che trae energia da un'altra fonte di corrente, la depressione nella stanza non deve superare i 4 Pa (4×10^{-5} bar).


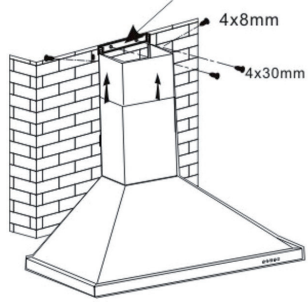
Installazione con scarico all'esterno

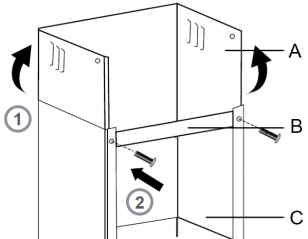
1	2
<p>Eseguire i fori (3 x 8 mm) per la staffa di montaggio. Fissare la staffa di montaggio alla parete utilizzando i tasselli e le viti incluse nella consegna.</p>	<p>Appendere la cappa aspirante ai ganci della staffa di montaggio.</p>

3	4
	
<p>Inserire il camino superiore in quello inferiore. Tirare verso l'alto il camino superiore e regolare la sua altezza.</p>	<p>Una volta che il camino è installato alla giusta altezza, agganciare il foro di fissaggio alle viti di fissaggio.</p>

Installazione della cappa del camino

1	2
	
<p>Inserire il camino interno in quello superiore. Tirare verso l'alto il camino superiore e regolare la sua altezza.</p>	<p>Installare il camino inferiore utilizzando due viti da 4 x 8mm</p>

3	4
	
<p>Tirare il camino superiore verso l'alto e regolare la sua altezza. Fissarlo infine utilizzando due viti da 4x8 mm alla piastra di fissaggio (vedere la freccia).</p>	<p>Eeguire i fori (2 x 8 mm) per installare la piastra di fissaggio (vedere la freccia). Fissare la piastra utilizzando le 2 viti incluse nella consegna.</p>

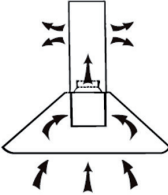
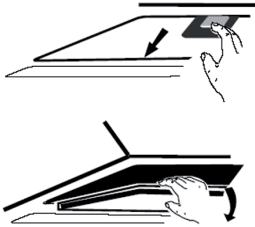
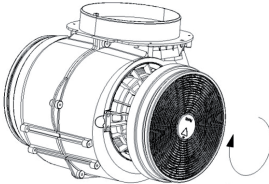
5	
	<p>Utilizzare due viti (4 x 8 mm) per assemblare il camino superiore e inferiore. Non avvitare troppo le viti e assicurarsi che dopo il fissaggio il camino superiore si possa regolare.</p> <p>(A) Camino superiore (B) Fissaggio camino inferiore (C) Camino inferiore</p>

Installazione con scarico dell'aria interno

Se non si dispone di uno scarico dell'aria verso l'esterno, non è necessario un tubo di scarico. L'installazione corrisponde a quella con scarico verso l'esterno.











COME INSTALLARE UN FILTRO AI CARBONI ATTIVI (OPZIONALE)

Nota: con questa cappa aspirante è possibile acquistare opzionalmente un filtro ai carboni attivi con il codice articolo 10030727. A tal proposito si prega di visitare il sito web: www.elektronik-star.it

1	2
	
<p>Con un filtro ai carboni attivi è possibile eliminare odori sgradevoli in cappe aspiranti con scarico interno.</p>	<p>Per installare il filtro, è necessario prima di tutto rimuovere il filtro antigrasso. Premere sulla chiusura e rimuoverlo.</p>
3	
	<p>Posizionare il filtro ai carboni attivi sulla ventola e ruotare in senso orario. Ripetere la procedura sull'altro lato. Assicurarsi che il filtro sia fissato stabilmente, altrimenti potrebbe staccarsi e presentare un pericolo. Avvertenza: montando un filtro ai carboni attivi, l'efficacia di aspirazione diminuisce leggermente.</p>

UTILIZZO

Pannello di controllo touch

				
	Accendere e spegnere il motore.			
	Aumentare la velocità della ventola.			
	Diminuire la velocità della ventola.			
	Accendere e spegnere la luce.			
	Indica la velocità della ventola: 1= velocità minima 2= velocità media 3= velocità massima			


Funzione Quick Timer:

Tenere premuti contemporaneamente i tasti + e -. Il display lampeggia e inizia il conto alla rovescia di 5 minuti trascorsi i quali la luce e la ventola si spengono automaticamente ed il dispositivo emette un segnale acustico.

SOSTITUIRE LE LAMPADINE



- 1 Scollegare il cablaggio della luce situato all'interno della cappa (dietro il filtro del grasso).
- 2 Quindi utilizzare un cacciavite per rimuovere le prese della lampada e il cablaggio dalla cappa. Sostituirli con lo stesso tipo: lampada a LED (max. 1,5 W).

Potenza max.	Tensione	Ø: 68 mm	ILCOS D code
1.5 W	DC 12 V		DSR-1.5-S-68

RISOLUZIONE DEI PROBLEMI

Problema	Causa possibile	Soluzione
La luce è accesa ma il motore non funziona.	L'areazione è bloccata.	Rimuovere l'ostruzione.
	Il condensatore è guasto.	Sostituire il condensatore.
	Il motore è guasto.	Sostituire il motore.
	Il motore emette un odore insolito.	Sostituire il motore.
La luce è spenta e il motore non funziona.	La luce è guasta.	Sostituire la luce.
	La spina è allentata.	Inserire correttamente la spina nella presa.
L'alloggiamento vibra.	La pala della ventola è danneggiata.	Sostituire la pala.
	Il motore non è fissato correttamente.	Fissare il motore.
	L'alloggiamento è allentato.	Fissare l'alloggiamento.
L'aria non viene aspirata correttamente.	La distanza tra i fornelli e la cappa aspirante è troppo grande.	Ridurre la distanza.
	Circolazione dell'aria troppo forte a causa di porte e finestre.	Accertarsi che non ci siano correnti d'aria.

SCHEDA DATI DEL PRODOTTO (10031903 | 10029387)

Indicazioni conformi alla direttiva (UE) N° 65/2014

Metodi di misurazione e calcolo conformi a EN 61591:1997+A1:2006+A2:2011+A11:2014+A12:2015

Numero articolo	10031903, 10029387		
Definizione	Simbolo	Valore	Unità
Consumo energetico annuale	AEC _{hood}	54,6	kWh/Jahr
Classe di efficienza energetica		B	
Efficienza fluidodinamica	FDE _{hood}	24,4	
Classe di efficienza fluidodinamica		B	
Efficienza luminosa	LE _{hood}	36	Lux/W
Classe di efficienza luminosa		A	
Grado di separazione del grasso	GFE _{hood}	89,8	%
Classe relativa al grado di separazione del grasso		B	
Flusso d'aria a velocità minima in funzionamento normale, escluso il funzionamento a livello intenso o ad alta velocità.		358,7 / 600,9	m ³ /h
Flusso d'aria in funzionamento intenso o ad alta velocità.		-	m ³ /h
Livello di emissioni sonore ponderato A, nelle velocità massima e minima disponibili in funzionamento normale.		68/72	dB
Livello di emissioni sonore ponderato A, in funzionamento intenso o ad alta velocità.		-	dB
Potenza assorbita a dispositivo spento	P ₀	0,49	W
Potenza assorbita a dispositivo in standby	P _s	0,44	W
Informazioni di contatto	Chal-Tec GmbH, Wallstraße 16, 10179, Berlino, Germania		

Indicazioni conformi alla direttiva (UE) N° 66/2014

Metodi di misurazione e calcolo conformi a EN 61591:1997+A1:2006+A2:2011+A11:2014+A12:2015

Numero articolo	10031903, 10029387		
Definizione	Simbolo	Valore	Unità
Consumo energetico annuale	AEC_{hood}	54,6	kWh/Jahr
Fattore di incremento nel tempo	f	1,1	
Efficienza fluidodinamica	FDE_{hood}	24,4	
Indice di efficienza energetica	EEl_{hood}	61,6	
Volume del flusso d'aria misurato nel punto di massima efficienza	Q_{BEP}	331,8	m ³ /h
Pressione dell'aria misurata nel punto di massima efficienza	P_{BEP}	346	Pa
Flusso d'aria massimo	Q_{max}	600,9	m ³ /h
Potenza elettrica in entrata misurata nel punto di massima efficienza	W_{BEP}	130,5	W
Potenza nominale del sistema di illuminazione	W_L	3	W
Intensità luminosa media del sistema di illuminazione sul piano cottura	E_{middle}	108	Lux
Potenza assorbita misurata a dispositivo in standby	P_o	0,44	W
Potenza assorbita misurata a dispositivo spento	P_s	0,49	W
Livello di rumorosità	LWA	72	dB
Informazioni di contatto	Chal-Tec GmbH, Wallstraße 16, 10179, Berlino, Germania		

SCHEDA DATI DEL PRODOTTO (10035411 | 10035412)

Indicazioni conformi alla direttiva (UE) N° 65/2014

Metodi di misurazione e calcolo conformi a EN 61591:1997+A1:2006+A2:2011+A11:2014+A12:2015

Numero articolo	10035411, 10035412		
Definizione	Simbolo	Valore	Unità
Consumo energetico annuale	AEC _{hood}	36,6	kWh/Jahr
Classe di efficienza energetica		A+	
Efficienza fluidodinamica	FDE _{hood}	32,4	
Classe di efficienza fluidodinamica		A	
Efficienza luminosa	LE _{hood}	36	Lux/W
Classe di efficienza luminosa		A	
Grado di separazione del grasso	GFE _{hood}	72,6	%
Classe relativa al grado di separazione del grasso		D	
Flusso d'aria a velocità minima in funzionamento normale, escluso il funzionamento a livello intenso o ad alta velocità.		265,7 /414,1	m ³ /h
Flusso d'aria in funzionamento intenso o ad alta velocità.		607,7	m ³ /h
Livello di emissioni sonore ponderato A, nelle velocità massima e minima disponibili in funzionamento normale.		47/65	dB
Livello di emissioni sonore ponderato A, in funzionamento intenso o ad alta velocità.		68	dB
Potenza assorbita a dispositivo spento	P ₀	0,49	W
Potenza assorbita a dispositivo in standby	P _s	0,44	W
Informazioni di contatto	Chal-Tec GmbH, Wallstraße 16, 10179, Berlino, Germania		

Indicazioni conformi alla direttiva (UE) N° 66/2014

Metodi di misurazione e calcolo conformi a EN 61591:1997+A1:2006+A2:2011+A11:2014+A12:2015

Numero articolo	10035411, 10035412		
Definizione	Simbolo	Valore	Unità
Consumo energetico annuale	AEC_{hood}	36,6	kWh/Jahr
Fattore di incremento nel tempo	f	0,8	
Efficienza fluidodinamica	FDE_{hood}	32,4	
Indice di efficienza energetica	EEl_{hood}	44,7	
Volume del flusso d'aria misurato nel punto di massima efficienza	Q_{BEP}	319,9	m^3/h
Pressione dell'aria misurata nel punto di massima efficienza	P_{BEP}	430	Pa
Flusso d'aria massimo	Q_{max}	414,1	m^3/h
Potenza elettrica in entrata misurata nel punto di massima efficienza	W_{BEP}	118,0	W
Potenza nominale del sistema di illuminazione	W_L	3	W
Intensità luminosa media del sistema di illuminazione sul piano cottura	E_{middle}	108	Lux
Potenza assorbita misurata a dispositivo in standby	P_o	0,44	W
Potenza assorbita misurata a dispositivo spento	P_s	0,49	W
Livello di rumorosità	L_{WA}	68	dB
Informazioni di contatto	Chal-Tec GmbH, Wallstraße 16, 10179, Berlino, Germania		

INDICAZIONI PER LA TUTELA DELL'AMBIENTE

- Mentre si cucina, assicurare un sufficiente flusso d'aria, in modo che la cappa aspirante possa funzionare in modo efficiente e con bassa rumorosità operativa.
- Regolare la velocità della ventola in base alla quantità di vapore generato durante la cottura. Utilizzare la modalità di funzionamento intenso solo se necessario. Minore la velocità della ventola, minori i consumi energetici.
- Se durante la preparazione di grandi quantità di alimenti si forma molto vapore, selezionare per tempo una velocità maggiore della ventola. Se il vapore si è già diffuso nella cucina, sarà necessario lasciare in funzione più a lungo la cappa aspirante.
- Spegnerne la cappa quando non è più necessaria.
- Spegnerne la luce quando non è più necessaria.
- Pulire il filtro a intervalli regolari e sostituirlo secondo necessità, in modo da incrementare l'efficacia del sistema di ventilazione e da evitare il rischio di incendi.
- Mettere sempre il coperchio sulle pentole quando si cucina, per ridurre vapore e condensa.

AVVISO DI SMALTIMENTO



Se nel proprio paese si applicano le regolamentazioni inerenti lo smaltimento di dispositivi elettrici ed elettronici, questo simbolo sul prodotto o sulla confezione segnala che questi prodotti non possono essere smaltiti con i rifiuti normali e devono essere portati a un punto di raccolta di dispositivi elettrici ed elettronici. Grazie al corretto smaltimento dei vecchi dispositivi si tutela il pianeta e la salute delle persone da possibili conseguenze negative. Informazioni riguardanti il riciclo e lo smaltimento di questi prodotti si ottengono presso l'amministrazione locale oppure il servizio di gestione dei rifiuti domestici.

PRODUTTORE E IMPORTATORE (UK)

Produttore:

Chal-Tec GmbH, Wallstraße 16, 10179 Berlino, Germania.

Importatore per la Gran Bretagna:

Chal-Tec UK limited
 Unit 6 Riverside Business Centre
 Brighton Road
 Shoreham-by-Sea
 BN43 6RE
 United Kingdom



KLARSTEIN