

HIGHWIND

Turmventilator
Tower Fan
Ventilador de torre
Ventilateur tour
Ventilatore a torre

10029428



COMFORTING
OMFORTING
FORTINGCO
TINGCOMFO
COMFORTING
OMFORTING
FORTINGCO
TINGCOMFO

KLARSTEIN

www.klarstein.com

Sehr geehrter Kunde,

wir gratulieren Ihnen zum Erwerb Ihres Gerätes. Lesen Sie die folgenden Hinweise sorgfältig durch und befolgen Sie diese, um möglichen Schäden vorzubeugen. Für Schäden, die durch Missachtung der Hinweise und unsachgemäßen Gebrauch entstehen, übernehmen wir keine Haftung. Scannen Sie den folgenden QR-Code, um Zugriff auf die aktuellste Bedienungsanleitung und weitere Informationen rund um das Produkt zu erhalten.



INHALTSVERZEICHNIS

Technische Daten	3
Sicherheitshinweise	4
Geräteübersicht	5
Aufstellung	6
Bedienung	7
Fernbedienung	8
Reinigung und Wartung	9
Hinweise zur Entsorgung	10
Hersteller & Importeur (UK)	10

English	11
Français	19
Italiano	27
Español	35

TECHNISCHE DATEN

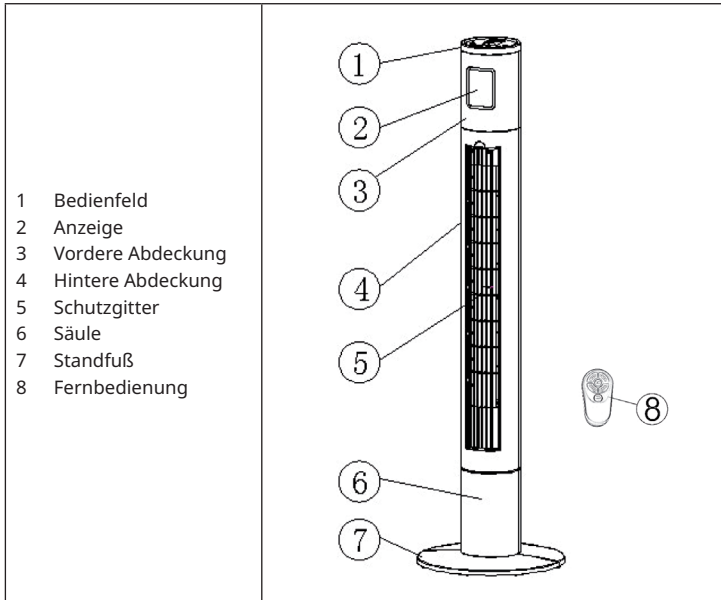
Artikelnummer	10029428
Stromversorgung	220-240 V~ 50/60 Hz
Leistungsaufnahme	45 W
Gewicht (Netto)	4,2 kg
Schwenkgrad	90 Grad

SICHERHEITSHINWEISE

- Entfernen Sie die Verpackung und versichern Sie sich, dass kein Teil während des Transports beschädigt wurde. Falls Teile beschädigt wurden wenden Sie sich umgehend an den Kundendienst.
- Kinder könnten sich an den Verpackungsmaterialien und Altgeräten verletzen. Entsorgen Sie das Verpackungsmaterial daher umgehend.
- Kinder ab 8 Jahren, psychisch, sensorisch und körperlich eingeschränkte Menschen dürfen das Gerät nur benutzen, wenn sie vorher von einer für sie verantwortlichen Aufsichtsperson ausführlich mit den Funktionen und den Sicherheitsvorkehrungen vertraut gemacht wurden und die damit verbundenen Risiken verstehen.
- Prüfen Sie vor der Benutzung die Spannung auf der Geräteplakette. Schließen Sie das Gerät nur an Steckdosen an, die der Spannung des Geräts entsprechen.
- Benutzen Sie das Gerät nur für den vorgesehenen Verwendungszweck entsprechend der Beschreibung in der Bedienungsanleitung.
- Halten Sie sich beim Zusammenbau genau an die Anleitung. Eine falsche Vorgehensweise kann zu irreparablen Schäden am Gerät führen.
- Schalten Sie das Gerät aus und ziehen Sie den Stecker aus der Steckdose, bevor Sie das Gerät reinigen oder wenn Sie es nicht mehr benutzen.
- Falls das Gerät nicht ordnungsgemäß funktioniert, schalten Sie es umgehend aus und wenden Sie sich an einen Fachbetrieb in Ihrer Nähe.
- Falls das Netzkabel oder der Stecker beschädigt sind, müssen sie vom Hersteller, einem autorisierten Fachbetrieb oder einer ähnlich qualifizierten Person ersetzt werden.
- Schließen Sie das Gerät nicht an Mehrfachsteckdosen an.
- Benutzen Sie kein Verlängerungskabel.
- Schließen Sie das Gerät nicht an Zeitschaltuhren oder ferngesteuerte Steckdosen an.
- Benutzen oder verstauen Sie das Gerät nicht in der Nähe von Wärmequellen, wie Heizungen.
- Tauchen Sie das Gerät und den Stecker niemals in Wasser oder andere Flüssigkeiten. Falls Wasser darauf ausläuft, ziehen Sie umgehend den Stecker aus der Steckdose und lassen Sie das Gerät von einem Fachbetrieb überprüfen.
- Wenn Sie das Gerät erstmals benutzen, entfernen die alle Folien und das komplette Verpackungsmaterial.
- Ziehen sie den Stecker nicht am Kabel aus der Steckdose, sondern halten Sie ihn beim Abziehen mit der Hand fest.
- Bevor Sie den Stecker in die Steckdose stecken, versichern Sie sich, dass das Gerät ausgeschaltet ist.
- Ziehen Sie das Netzkabel nicht in die Länge.
- Achten Sie das darauf, dass alle Luftein- und Luftauslässe frei und nicht zugedeckt sind, damit sich das Gerät nicht überhitzt.
- Achten Sie darauf, dass das Netzkabel nicht über scharfe Kanten oder Oberflächen verläuft.

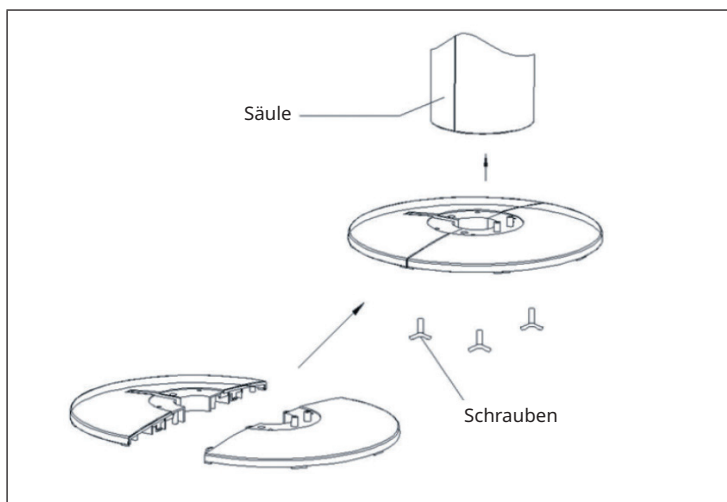
- Hängen Sie das Gerät nicht an der Decke oder Wand auf, außer es ist für diesen Betrieb ausgelegt.
- Lassen Sie um das Gerät herum genug Platz zu Wänden, Möbeln oder anderen Geräten, um eine bestmögliche Leistung zu erzielen.
- Benutzen Sie das Gerät nicht in der Nähe von Gasöfen oder Gasheizungen.
- Stellen Sie das Gerät nicht in die Nähe oder direkt unter Vorhänge.
- Decken Sie das Gerät nicht ab.
- Setzen Sie sich und andere Personen nicht dem direkten Luftstrom aus, damit Sie sich nicht erkälten.
- Wenn Sie das Gerät nicht mehr benutzen, verstauen Sie es in der Originalverpackung an einem trockenen Ort.
- Ziehen Sie immer den Stecker aus der Steckdose, bevor Sie das Gerät reinigen, warten, verstauen oder wenn Sie es nicht mehr benutzen.
- Benutzen Sie das Gerät nicht in der Nähe explosiver oder entflammbarer Stoffe oder Flüssigkeiten.
- Das Gerät ist nicht für den kommerziellen Gebrauch, sondern nur für Gebrauch im Haushalt und in ähnlichen Umgebungen vorgesehen. Dazu zählen Küchen in Büros, Bauernhöfen, Hotels, Motels und Einrichtungen, die Bed & Breakfast anbieten.

GERÄTEÜBERSICHT



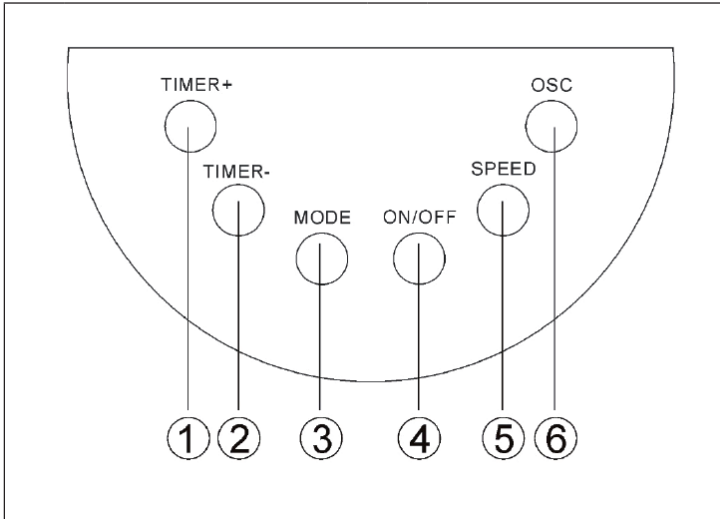
AUFSTELLUNG

1. Nehmen Sie alle Teile des Gerätes aus der Verpackung.
2. Verlegen Sie das Netzkabel durch die Mitte der beiden Standfußteile.
3. Setzen Sie den Standfuß zusammen. Haken Sie dazu den einen Teil des Standfußes in die Halterungen des anderen Teils ein.
4. Stellen Sie den Körper des Turmventilators auf den Kopf. Setzen Sie den Standfuß auf den Körper. Achten Sie darauf, dass die Säule fest im Standfuß sitzt.
5. Verschrauben Sie den Standfuß mit den mitgelieferten Schrauben auf die Säule.
6. Verlegen Sie das Netzkabel durch die Führung der Gehäuserückseite.
7. Richten Sie den Turm wieder auf. Das Gerät ist zur Verwendung bereit.



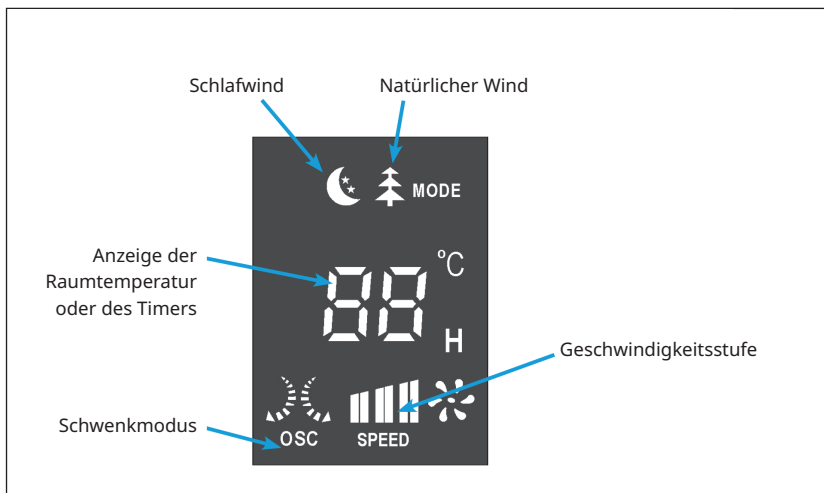
BEDIENUNG

Bedienung über das Bedienfeld am Gerät



1	Aktivieren des Timers. Bei jedem Tastendruck wird die Zeit um eine Stunde erhöht.	4	Ein/Aus-Schalter
2	Deaktivieren des Timers.	5	Wahl von drei Stufen (niedrig, mittel, hoch). Die gewählte Stufe erscheint in der Anzeige.
3	Wahl von drei Modi (Schlaf, Natur, Normal). Der gewählte Modus erscheint in der Anzeige.	6	Ein- und Ausschalten der Schwenkbewegung

Anzeigefeld



FERNBEDIENUNG

Hinweise zur Fernbedienung

- Halten Sie die Fernbedienung in Richtung des Infrarot-Empfängers am Gerät.
- Blockieren Sie nicht die Sichtlinie zwischen der Fernbedienung und dem Empfänger.
- Die Fernbedienung darf nicht in einem Raum benutzt werden, in dem schwere Maschinen laufen.
- Behandeln Sie die Fernbedienung mit Sorgfalt. Lassen Sie die Fernbedienung nicht auf den Boden fallen. Schlagen Sie damit nicht gegen harte Gegenstände.

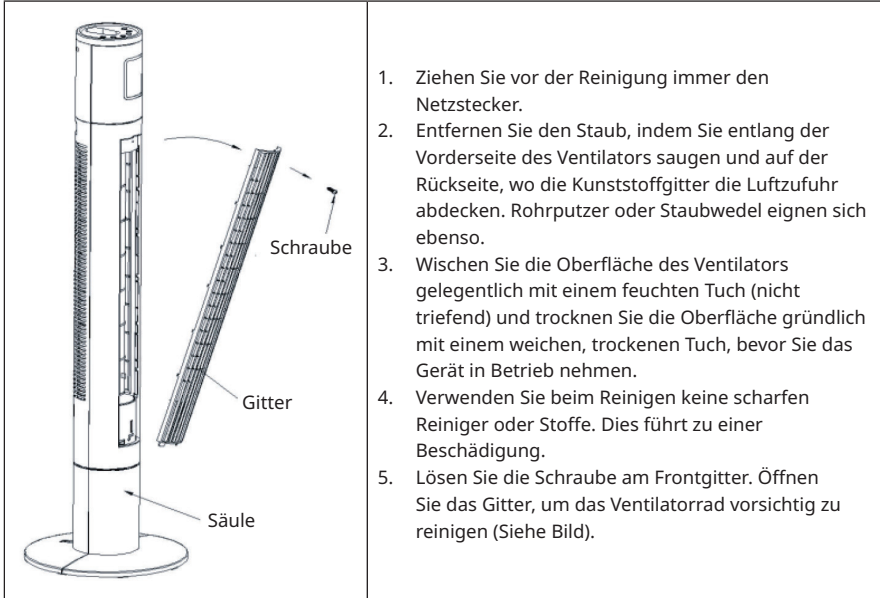
Hinweise zu den Batterien

- Nehmen Sie die Batterien aus dem Batteriefach, wenn Sie die Fernbedienung über einen längeren Zeitraum nicht verwenden.
- Die Fernbedienung benötigt drei Micro-Batterien (LR03). Sie sollten neu sein und gleichzeitig ersetzt werden, wenn sie leer sind.
- Reinigen Sie vor dem Einlegen die Kontakte an den Batterien und im Batteriefach.
- Achten Sie beim Einlegen auf die richtige Polung. Plus und Minus müssen mit den Zeichnungen am Batteriefach übereinstimmen.

REINIGUNG UND WARTUNG

Hinweis: Lassen Sie kein Wasser ins Innere des Gerätes laufen.

Reinigung



Aufbewahrung

- Reinigen Sie den Ventilator sorgfältig wie oben beschrieben.
- Legen Sie das Gerät zur Aufbewahrung vorsichtig in den Originalkarton oder decken Sie es ab, um es vor Staub zu schützen.
- Lagern Sie es an einem trockenen Ort.
- Lassen Sie den Netzstecker während der Aufbewahrung nie ein- gesteckt.
- Wickeln Sie das Netzkabel nicht fest um das Gerät und setzen das Netzkabel an der Eintrittsstelle zum Gerät keinen Belastungen aus, da es sonst fasert oder bricht.

HINWEISE ZUR ENTSORGUNG



Wenn es in Ihrem Land eine gesetzliche Regelung zur Entsorgung von elektrischen und elektronischen Geräten gibt, weist dieses Symbol auf dem Produkt oder auf der Verpackung darauf hin, dass dieses Produkt nicht im Hausmüll entsorgt werden darf. Stattdessen muss es zu einer Sammelstelle für das Recycling von elektrischen und elektronischen Geräten gebracht werden. Durch regelkonforme Entsorgung schützen Sie die Umwelt und die Gesundheit Ihrer Mitmenschen vor negativen Konsequenzen. Informationen zum Recycling und zur Entsorgung dieses Produkts, erhalten Sie von Ihrer örtlichen Verwaltung oder Ihrem Hausmüllentsorgungsdienst.

Dieses Produkt enthält Batterien. Wenn es in Ihrem Land eine gesetzliche Regelung zur Entsorgung von Batterien gibt, dürfen die Batterien nicht im Hausmüll entsorgt werden. Informieren Sie sich über die örtlichen Bestimmungen zur Entsorgung von Batterien. Durch regelkonforme Entsorgung schützen Sie die Umwelt und die Gesundheit Ihrer Mitmenschen vor negativen Konsequenzen.

HERSTELLER & IMPORTEUR (UK)

Hersteller:

Chal-Tec GmbH, Wallstraße 16, 10179 Berlin, Deutschland.

Importeur für Großbritannien:

Chal-Tec UK limited
Unit 6 Riverside Business Centre
Brighton Road
Shoreham-by-Sea
BN43 6RE
United Kingdom

Dear Customer,

Congratulations on purchasing this device. Please read the following instructions carefully and follow them to prevent possible damages. We assume no liability for damage caused by disregard of the instructions and improper use. Scan the QR code to get access to the latest user manual and more product information.



CONTENT

Safety Instructions	12
Device Overview	13
Installation	14
Operation	15
Remote Control	16
Cleaning and Maintenance	17
Disposal Considerations	18
Manufacturer & Importer (UK)	18

TECHNICAL DATA

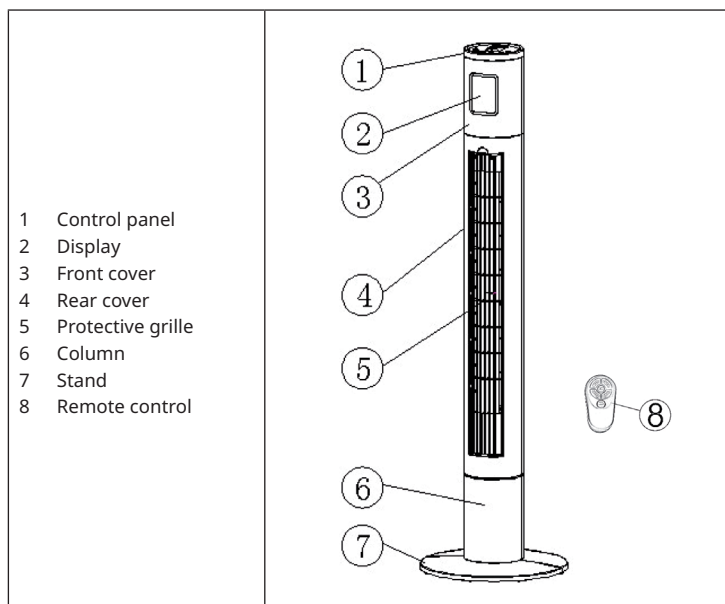
Item number	10029428
Power supply	220-240 V~ 50/60 Hz
Wattage	45 W
Weight	4.2 kg
Oscillation	90 degrees

SAFETY INSTRUCTIONS

- Remove the packaging and make sure that the appliance is intact. If in doubt, do not use it and contact qualified personnel only.
- Packaging materials (plastic bags, polystyrene, staples etc.) Must be kept out of the reach of children as they could be hazardous.
- This device may be only used by children 8 years old or older and persons with limited physical, sensory and mental capabilities and / or lack of experience and knowledge, provided that they have been instructed in use of the device by a responsible person who understands the associated risks.
- Before connecting the appliance, check that the appliance rating corresponds to the mains rating.
- This appliance must only be used for the purpose for which it has been manufactured. As a stand fan. The manufacturer is not responsible for any damage caused by improper or incorrect use.
- The installation/assembly of the device will be made according to the indications of the manufacturer. A wrong procedure may cause damages to persons, animals or objects, for which the manufacturer cannot be considered responsible
- Before cleaning or carrying out maintenance on the appliance, disconnect it from the electrical mains by removing the plug from the electrical outlet or by switching off the system switch.
- If the appliance is faulty and/or operating incorrectly, switch it off without tampering with it. If the above is disregarded, the safety of the appliance may be compromised.
- If the supply cord is damaged, it must be replaced by the manufacturer, its service agent or similarly qualified persons in order to avoid a hazard.
- Do not power the device using multiple sockets.
- Do not use adapters and/or extension cable
- The device must not be switched on using external timers and/or other remote control devices which are not specified in this manual.
- Do not use or store the device near heat sources (heaters, stoves).
- Do not dip the device in water or other liquids; in case the accidental fall in the water do not try to take it out, but first of all unplug immediately the power cable from the socket.
- If you use the device for the first time, make sure to remove any label or protective sheet which blocks its proper functioning.
- Plug and unplug the power cable with dry hands and hold it firmly.
- Before plugging the plug into a wall outlet, make sure that the unit is switched off.
- Always unplug the power cable to avoid the overheating and avoid stretching it.
- Make sure that all air intakes and outlets are free and not covered so that the unit does not overheat.
- Avoid placing the power cable on abrasive or sharp surfaces or in positions where it can be damaged easily.

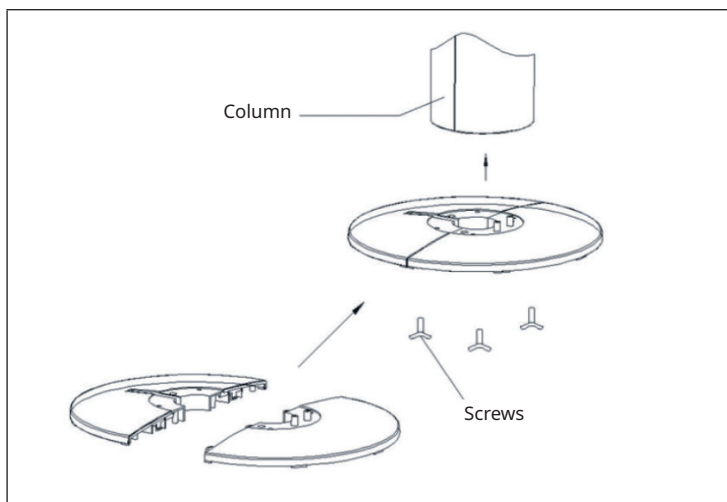
- Do not hang the fan on the wall or ceiling unless this type of installation is provided and explained in this manual.
- Place the device at a proper distance from the objects or surrounding walls making sure that its functioning will not cause accidental damages.
- Do not use the device near gas stoves or open flames in general.
- Do not use the device near curtains or textiles.
- Do not cover the device during functioning.
- Do not expose yourself for a long period to the air flow generated by the device because it can cause damage to the health
- If the fan must be stored for a long period and is not used regularly, place the fan in its original packaging in a dry place.
- Always remember to unplug the power cable of the device if it is not used for a long period, before storing, cleaning or performing any maintenance operation.
- Do not use the appliance in the presence of potentially flammable or explosive liquids or gases.
- This product is intended for household use only and not for commercial / industrial or outdoor use.

DEVICE OVERVIEW



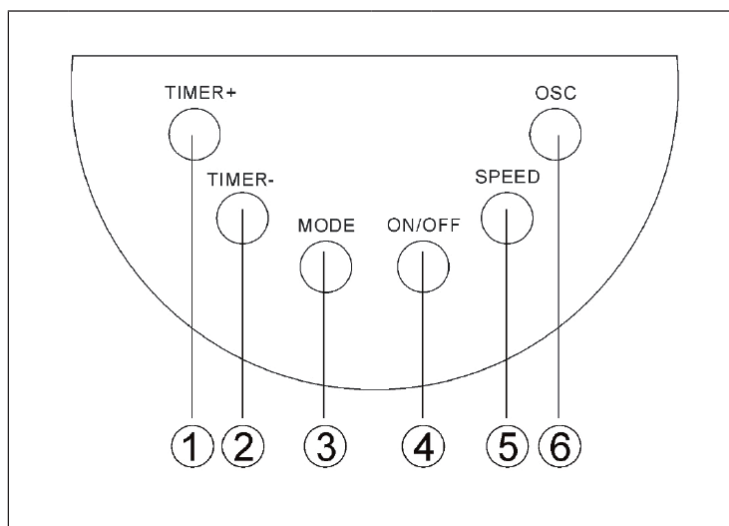
INSTALLATION

1. Remove all parts of the device from the packaging.
2. Lay the power cable through the middle of the two stand parts.
3. Assemble the stand. To do this, hook one part of the stand into the brackets of the other part.
4. Turn the body of the tower fan upside down. Place the stand on the body. Make sure that the column is firmly seated in the stand.
5. Screw the stand onto the column using the screws provided.
6. Route the power cable through the guide on the back of the body.
7. Put the tower back in place. The unit is ready for use.



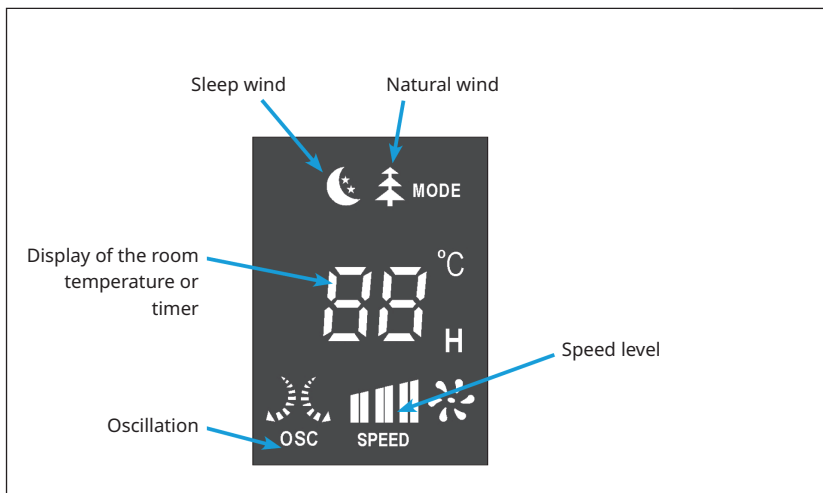
OPERATION

Operation via the control panel on the device



1	Activate the timer. Each time the key is pressed, the time is increased by one hour.	4	On/Off switch
2	Deactivating the timer.	5	Selection of three levels (low, medium, high). The selected level appears in the display.
3	Selection of three modes (Sleep, Nature, Normal). The selected mode appears in the display.	6	On/Off switch for swivel movement

Display field



REMOTE CONTROL

Notes on the remote control

- Hold the remote control in the direction of the infrared receiver on the unit.
- Do not block the line of sight between the remote control and the receiver.
- Do not use the remote control in a room where heavy machinery is running.
- Handle the remote control with care. Do not drop the remote control on the floor. Do not strike it against hard objects.

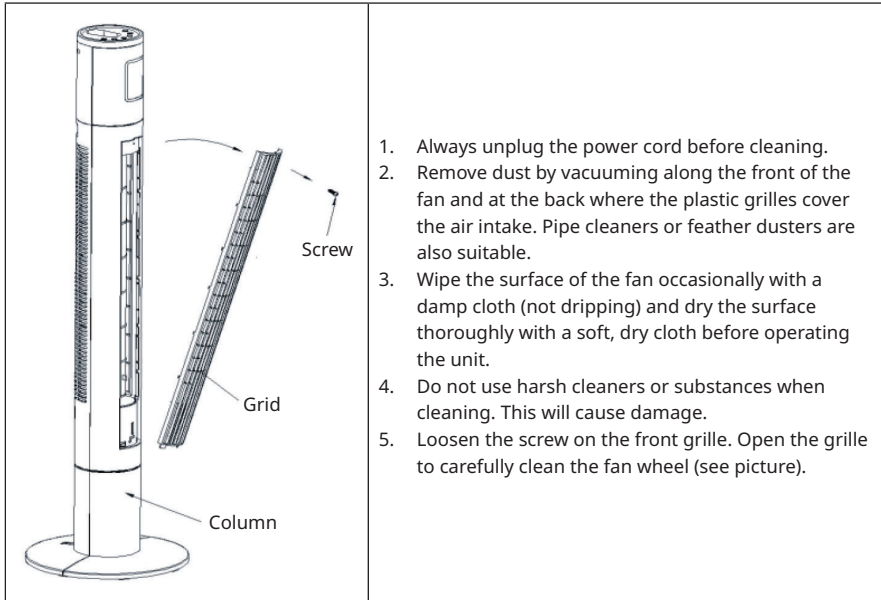
Notes on the batteries

- Remove the batteries from the battery compartment if you will not be using the remote control for an extended period of time.
- The remote control requires three micro batteries (LR03). They should be new and replaced at the same time when they are empty.
- Before inserting them, clean the contacts on the batteries and in the battery compartment.
- Pay attention to the correct polarity when inserting them. Plus and minus must match the drawings on the battery compartment.

CLEANING AND MAINTENANCE

Note: Do not allow water to run inside the unit.

Cleaning



Storage

- Clean the fan carefully as described above.
- For storage, carefully place the unit in the original carton or cover it to protect it from dust.
- Store it in a dry place.
- Never leave the power plug plugged in during storage.
- Do not wrap the power cord tightly around the device and do not subject the power cord to stress at the entry point to the device, as it will fiber or break.

DISPOSAL CONSIDERATIONS



If there is a legal regulation for the disposal of electrical and electronic devices in your country, this symbol on the product or on the packaging indicates that this product must not be disposed of with household waste. Instead, it must be taken to a collection point for the recycling of electrical and electronic equipment. By disposing of it in accordance with the rules, you are protecting the environment and the health of your fellow human beings from negative consequences. For information about the recycling and disposal of this product, please contact your local authority or your household waste disposal service.

This product contains batteries. If there is a legal regulation for the disposal of batteries in your country, the batteries must not be disposed of with household waste. Find out about local regulations for disposing of batteries. By disposing of them in accordance with the rules, you are protecting the environment and the health of your fellow human beings from negative consequences.

MANUFACTURER & IMPORTER (UK)

Manufacturer:

Chal-Tec GmbH, Wallstrasse 16, 10179 Berlin, Germany.

Importer for Great Britain:

Chal-Tec UK limited
Unit 6 Riverside Business Centre
Brighton Road
Shoreham-by-Sea
BN43 6RE
United Kingdom

Chère cliente, cher client,

Toutes nos félicitations pour l'acquisition de ce nouvel appareil. Veuillez lire attentivement et respecter les instructions de ce mode d'emploi afin d'éviter d'éventuels dommages. Le fabricant ne saurait être tenu pour responsable des dommages dus au non-respect des consignes de sécurité et à la mauvaise utilisation de l'appareil. Scannez le QR-Code pour accéder à la dernière version du mode d'emploi et à d'autres informations concernant le produit.



SOMMAIRE

Consignes de sécurité	20
Aperçu de l'appareil	21
Installation	22
Utilisation	23
Télécommande	24
Nettoyage et entretien	25
Informations sur le recyclage	26
Fabricant et importateur (UK)	26

FICHE TECHNIQUE

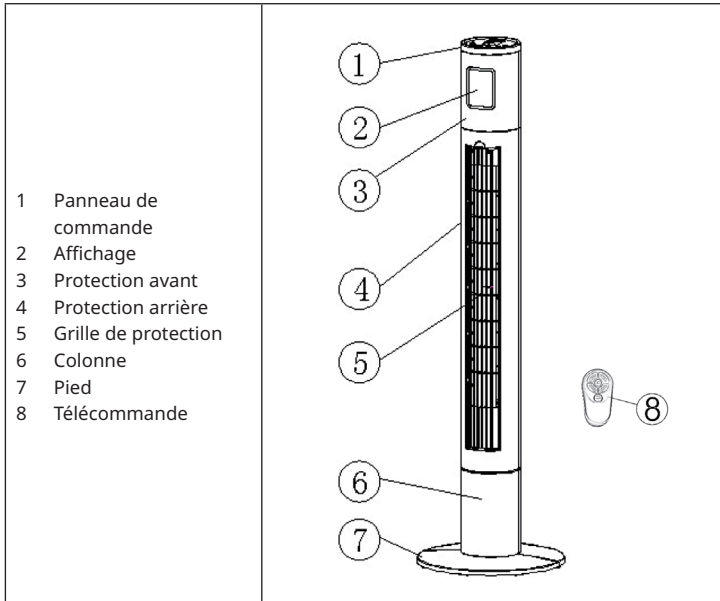
Numéro d'article	10029428
Alimentation électrique	220-240 V~ 50/60 Hz
Puissance	45 W
Poids (net)	4,2 kg
Degré d'oscillation	90 degrés

CONSIGNES DE SÉCURITÉ

- Retirez l'emballage et assurez-vous qu'aucun élément n'a été endommagé pendant le transport. Si des pièces ont été endommagées, adressez-vous sans attendre au service client.
- Les matériaux d'emballage et les vieux appareils représentent un danger pour les enfants qui peuvent se blesser avec. Pour cette raison, éliminez immédiatement les matériaux d'emballage.
- Cet appareil peut être utilisé par des enfants de 8 ans ou plus et des personnes ayant des capacités physiques, sensorielles et mentales limitées et / ou dénuées d'expérience et de connaissances, à condition d'avoir été instruits au fonctionnement de l'appareil par une personne responsable et d'en comprendre les risques associés.
- Avant l'utilisation, vérifiez la tension sur la plaque signalétique de l'appareil. Branchez l'appareil uniquement sur des prises fournissant la tension prévue.
- Utilisez l'appareil uniquement aux fins prévues et décrites dans ce mode d'emploi.
- Lors de l'assemblage, tenez-vous en strictement aux indications fournies. Un mauvais assemblage peut causer des dégâts irrémédiables à l'appareil.
- Éteignez l'appareil et débranchez-le de la prise avant de le nettoyer ou lorsque vous ne l'utilisez plus.
- Si l'appareil ne fonctionne pas normalement, éteignez-le immédiatement et adressez-vous à un spécialiste près de chez vous.
- Si le câble secteur ou la fiche sont endommagés, faites-les remplacer par le fabricant un service professionnel agréé ou une personne de qualification équivalente.
- Ne branchez pas l'appareil sur une prise multiple.
- N'utilisez pas de rallonge.
- Ne branchez pas l'appareil sur une prise à minuterie ou commandée à distance.
- N'utilisez pas et ne rangez pas l'appareil à proximité de sources de chaleur telles que des radiateurs.
- Ne plongez jamais l'appareil ni la fiche dans l'eau ou dans d'autres liquides. Si vous renversez de l'eau dessus, débranchez immédiatement la fiche de la prise et faites contrôler l'appareil par un spécialiste.
- Lorsque vous utilisez l'appareil pour la première fois, retirez tous les films de protection et les matériaux d'emballage.
- Ne tirez pas sur le câble pour débrancher l'appareil mais tenez la fiche bien fermement.
- Avant de brancher la fiche dans une prise murale, assurez-vous que l'appareil est éteint.
- Ne tendez pas le câble secteur.
- Veillez à ce que toutes les entrées et sorties d'air soient libres et non recouvertes pour que l'appareil ne surchauffe pas.
- Veillez à ce que le câble secteur ne passe pas sur des arêtes vives ou des surfaces coupantes.

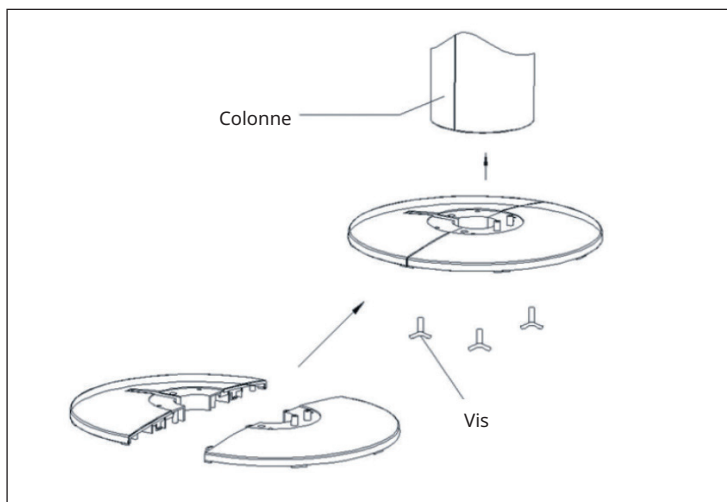
- N'accrochez pas l'appareil au plafond ou au mur, sauf s'il est prévu pour cette utilisation.
- Laissez suffisamment d'espace tout autour de l'appareil entre lui et les murs, meubles et autres objets, pour obtenir une puissance idéale.
- N'utilisez pas l'appareil à proximité de fours à gaz ou de radiateurs à gaz.
- Ne placez pas l'appareil sous un rideau ni à proximité.
- Ne recouvrez pas l'appareil.
- Ne vous asseyez pas, vous ou d'autres personnes, directement face au flux d'air pour ne pas vous enrhumers.
- Lorsque vous n'utilisez plus l'appareil, remettez-le dans son emballage d'origine et conservez-le dans un endroit sec.
- Débranchez toujours la fiche de la prise avant de nettoyer l'appareil, de l'entretenir, de le ranger, ou lorsque vous ne l'utilisez plus.
- N'utilisez pas l'appareil à proximité de substances ou liquides inflammables ou explosifs.
- L'appareil n'est pas destiné à une utilisation commerciale mais au cadre domestique et dans des conditions similaires. Cela comprend les cuisines de bureaux, les auberges, hôtels, motels et installations proposant des services de type bed & breakfast.

APERÇU DE L'APPAREIL



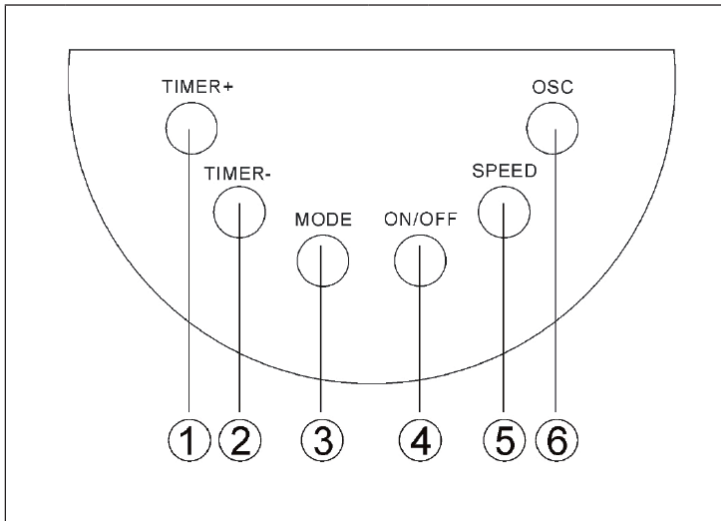
INSTALLATION

1. Sortir toutes les pièces de l'appareil de leur emballage.
2. Faire passer le cordon d'alimentation au milieu des deux parties du pied.
3. Assembler les deux parties du pied. Pour ce faire, encastrer les deux parties au niveau des points d'attache.
4. Retourner verticalement la colonne du ventilateur. Installer le pied sur la colonne. Veiller à ce que la colonne soit bien fixée au pied.
5. Visser le pied à la colonne au moyen des vis fournies.
6. Faire passer le cordon d'alimentation par la rainure située à l'arrière de l'appareil.
7. Redresser la colonne. L'appareil est prêt à l'emploi.



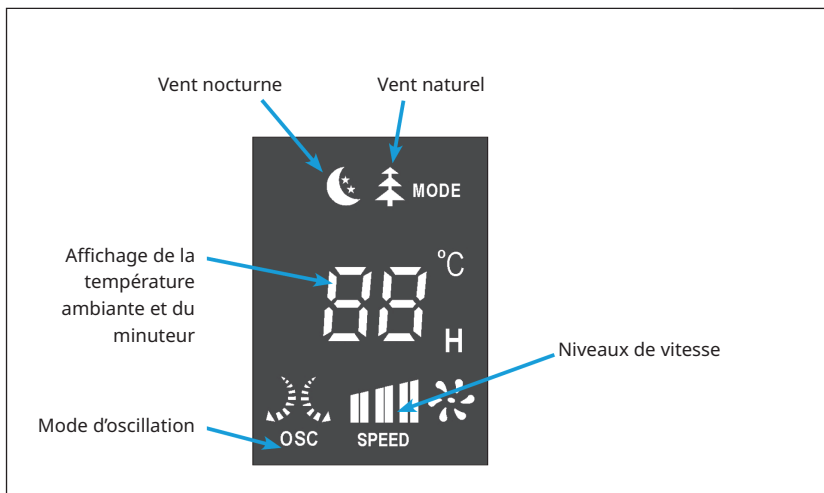
UTILISATION

Utilisation du panneau de commande de l'appareil



1	Activation du minuteur. Chaque pression sur la touche augmente le temps d'une heure.	4	Bouton marche/arrêt
2	Désactivation du minuteur.	5	Sélection de trois niveaux (bas, intermédiaire, haut). Le niveau sélectionné apparaît sur l'affichage.
3	Sélection de trois modes (sommeil, nature, normal). Le mode sélectionné apparaît sur l'affichage.	6	Activation et désactivation de la fonction d'oscillation.

Écran d'affichage



TÉLÉCOMMANDE

Remarques sur la télécommande

- Pointer la télécommande en direction du capteur infrarouge de l'appareil.
- Ne pas placer d'obstacle entre la télécommande et le capteur.
- La télécommande ne doit pas être utilisée dans une pièce où fonctionnent des machines lourdes.
- Utiliser la télécommande avec précaution. Ne pas laisser la télécommande tomber au sol. Ne pas la frapper contre des objets durs.

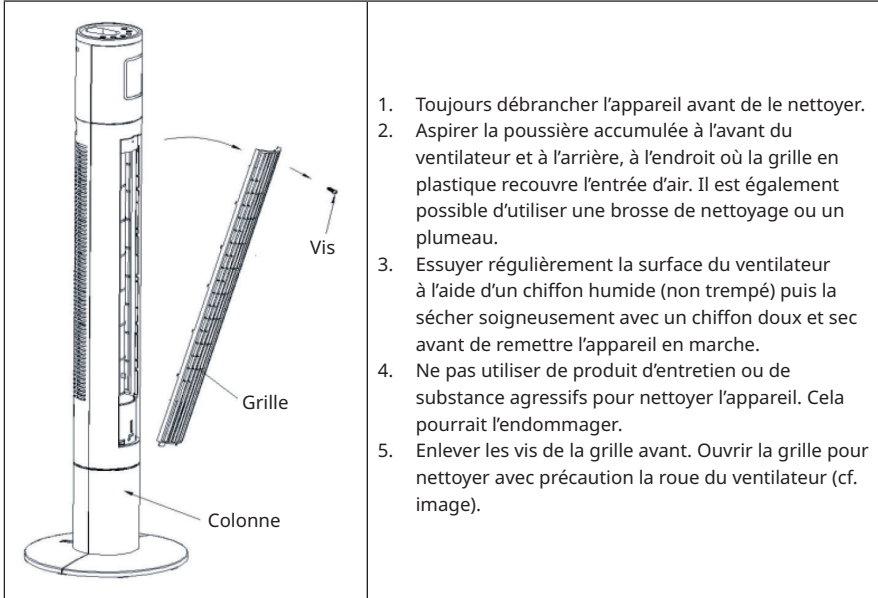
Remarques sur les piles

- Sortir les piles du compartiment des piles en cas d'inutilisation prolongée de la télécommande.
- La télécommande nécessite des micropiles (LR03). Elles doivent être neuves et remplacées en même temps une fois vides.
- Nettoyer les bornes électriques des piles et du compartiment avant de les y introduire.
- Respecter les polarités au moment de les introduire. Les bornes plus et moins doivent correspondre avec celles du compartiment des piles.

NETTOYAGE ET ENTRETIEN

Note: Ne pas laisser de l'eau s'infiltrer à l'intérieur de l'appareil..

Nettoyage



Rangement

- Nettoyer le ventilateur comme indiqué ci-dessus.
- Mettre l'appareil dans son carton d'origine afin de l'entreposer ou le recouvrir pour le protéger de la poussière.
- Le ranger dans un endroit sec.
- Ne jamais laisser l'appareil branché une fois rangé.
- Ne pas serrer le cordon d'alimentation en l'enroulant autour de l'appareil et ne pas poser de poids sur le câble, surtout à l'endroit de son raccord avec le ventilateur pour éviter qu'il ne s'effiloche ou ne se détériore.

INFORMATIONS SUR LE RECYCLAGE



S'il existe une réglementation pour l'élimination ou le recyclage des appareils électriques et électroniques dans votre pays, ce symbole sur le produit ou sur l'emballage indique que cet appareil ne doit pas être jeté avec les ordures ménagères. Vous devez le déposer dans un point de collecte pour le recyclage des équipements électriques et électroniques. La mise au rebut conforme aux règles protège l'environnement et la santé de vos semblables des conséquences négatives. Pour plus d'informations sur le recyclage et l'élimination de ce produit, veuillez contacter votre autorité locale ou votre service de recyclage des déchets ménagers.

Ce produit contient des piles. S'il existe une réglementation pour l'élimination ou le recyclage des piles dans votre pays, vous ne devez pas les jeter avec les ordures ménagères. Renseignez-vous sur les dispositions locales relatives à la collecte des piles usagées. La mise au rebut conforme aux règles protège l'environnement et la santé de vos semblables des conséquences négatives.

FABRICANT ET IMPORTATEUR (UK)

Fabricant :

Chal-Tec GmbH, Wallstraße 16, 10179 Berlin, Allemagne.

Importateur pour la Grande Bretagne :

Chal-Tec UK limited
Unit 6 Riverside Business Centre
Brighton Road
Shoreham-by-Sea
BN43 6RE
United Kingdom

Gentile cliente,

La ringraziamo per aver acquistato il dispositivo. La preghiamo di leggere attentamente le seguenti istruzioni per l'uso e di seguirle per evitare possibili danni tecnici. Non ci assumiamo alcuna responsabilità per danni scaturiti da una mancata osservazione delle avvertenze di sicurezza e da un uso improprio del dispositivo. Scansionare il codice QR seguente, per accedere al manuale d'uso più attuale e per ricevere informazioni sul prodotto.



INDICE

Norme di sicurezza	28
Descrizione del prodotto	29
Installazione	30
Utilizzo	31
Telecomando	32
Pulizia e manutenzione	33
Avviso di smaltimento	34
Produttore e importatore (UK)	34

DATI TECNICI

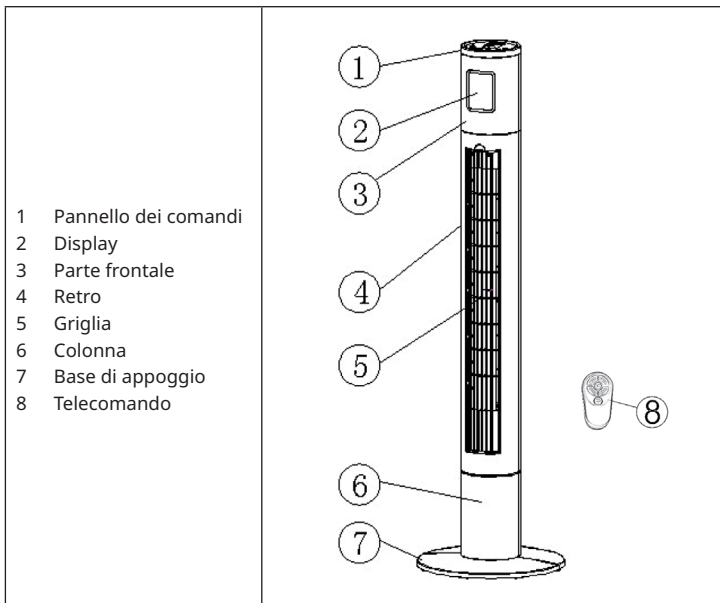
Numero articolo	10029428
Alimentazione	220-240 V~ 50/60 Hz
Potenza	45 W
Peso (netto)	4,2 kg
Oscillazione	90 gradi

NORME DI SICUREZZA

- Rimuovere il materiale di imballaggio e assicurarsi che nessun componente si sia danneggiato durante il trasporto. Se ci sono dei componenti danneggiati, contattare immediatamente il servizio clienti.
- I bambini possono farsi male con il materiale di imballaggio e con i vecchi apparecchi. Smaltire immediatamente il materiale di imballaggio.
- Questo dispositivo può essere utilizzato da bambini a partire da 8 anni e da persone con limitate capacità fisiche e psichiche o con conoscenza ed esperienza limitate, solo se sono stati istruiti sulle modalità d'uso e comprendono i rischi e i pericoli connessi.
- Prima dell'uso controllare la tensione sulla targhetta del dispositivo. Collegare il dispositivo solo ad una presa che corrisponde alla tensione indicata.
- Utilizzare il dispositivo solo per lo scopo previsto come descritto nel manuale di istruzioni.
- Attenersi alle istruzioni per il montaggio. Una procedura errata può causare danni irreparabili al dispositivo.
- Spegnerlo il dispositivo e staccare la spina dalla presa prima della pulizia o in caso di inutilizzo.
- Se il dispositivo non funziona correttamente, spegnerlo immediatamente e contattare un centro assistenza nelle vicinanze.
- Se il cavo di alimentazione o la spina sono danneggiati, devono essere sostituiti dal produttore, da un centro assistenza autorizzato o da un tecnico qualificato.
- Non collegare il dispositivo a prese multiple.
- Non utilizzare una prolunga.
- Non collegare il dispositivo a timer o a prese con telecomando.
- Non utilizzare o conservare il dispositivo vicino a fonti di calore come termosifoni.
- Non immergere mai il dispositivo e la spina in acqua o in altri liquidi. Nel caso in cui venga versata accidentalmente acqua sul dispositivo, staccare immediatamente la spina dalla presa e far controllare il dispositivo da un tecnico qualificato.
- Prima di utilizzare il dispositivo per la prima volta, rimuovere completamente il materiale di imballaggio.
- Non staccare la spina tirando il cavo di alimentazione, bensì afferrare la spina alla base.
- Prima di inserire la spina nella presa, assicurarsi che il dispositivo sia spento.
- Non tirare il cavo di alimentazione.
- Accertarsi che tutte le prese d'aria non siano ostruite, per evitare che il dispositivo si surriscaldi.
- Accertarsi che il cavo di alimentazione non scorra su spigoli o superfici taglienti.

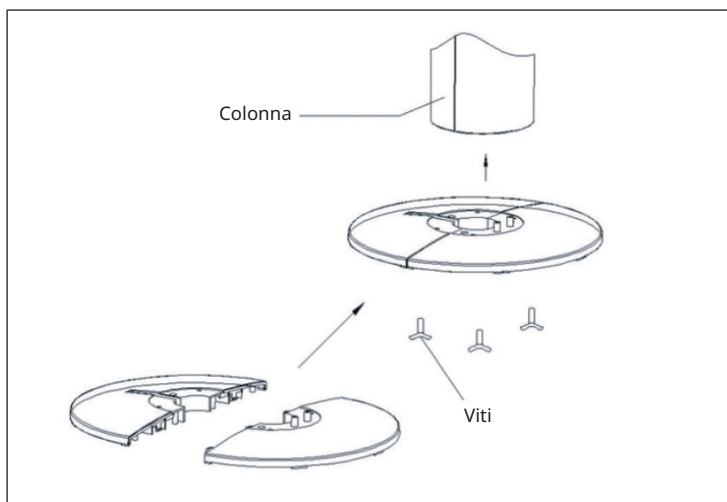
- Non appendere il dispositivo al soffitto o alla parete a meno che il dispositivo non sia progettato per questo utilizzo.
- Lasciare abbastanza spazio intorno al dispositivo con le pareti, i mobili o con altri apparecchi per ottenere le migliori prestazioni possibili.
- Non utilizzare il dispositivo vicino a stufe a gas o a riscaldatori a gas.
- Non posizionare il dispositivo vicino o direttamente sotto le tende.
- Non coprire il dispositivo.
- Non esporre se stessi o gli altri al flusso d'aria diretto per evitare di raffreddarsi.
- In caso di inutilizzo del dispositivo, conservarlo nella confezione originale in un luogo asciutto.
- Staccare sempre la spina dalla presa prima di eseguire la pulizia e la manutenzione del dispositivo, prima di conservarlo o in caso di inutilizzo.
- Non utilizzare il dispositivo vicino a sostanze o liquidi esplosivi o infiammabili.
- Il dispositivo non è per un uso commerciale, bensì domestico e in ambienti simili come cucine di uffici, agriturismi, hotel, motel e bed & breakfast.

DESCRIZIONE DEL PRODOTTO



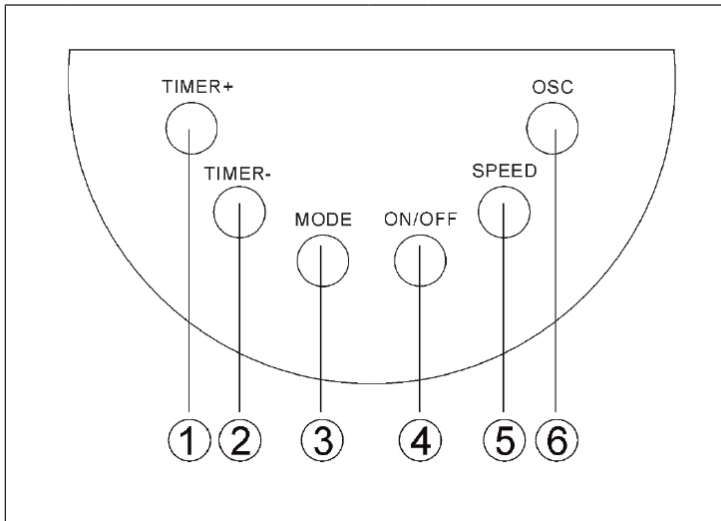
INSTALLAZIONE

1. Togliere dalla confezione tutti i componenti.
2. Far passare il cavo di alimentazione attraverso le due parti della base di appoggio.
3. Assemblare le due parti della base di appoggio. Per fare ciò, incastrare una parte con l'altra tramite le apposite scanalature.
4. Mettere l'unità in posizione verticale. Collocare l'unità sulla base di appoggio prestando attenzione che la colonna sia ben fissata sulla base.
5. Avvitare la base d'appoggio sulla colonna utilizzando le viti incluse nella consegna.
6. Dislocare il cavo di alimentazione nell'apposito alloggiamento sul retro.
7. Mettere il ventilatore in posizione verticale. Il dispositivo è pronto per l'uso.



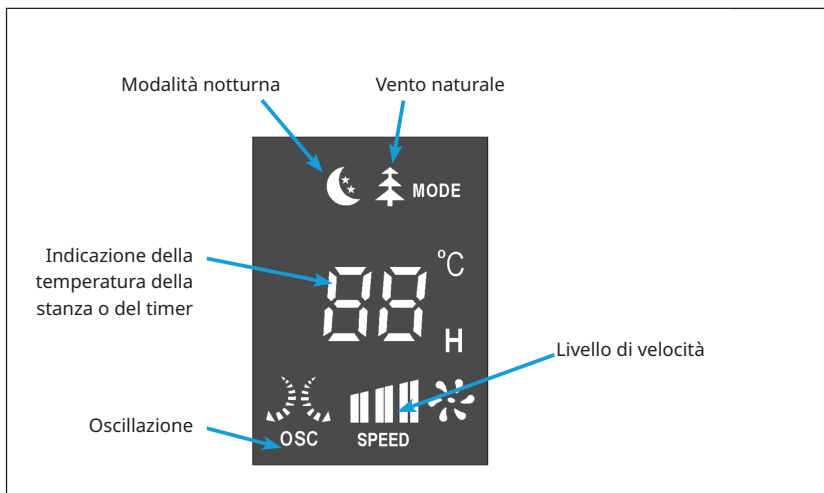
UTILIZZO

Utilizzo tramite il pannello dei comandi sul dispositivo



1	Attivare il timer. Ad ogni pressione di tasto, il tempo aumenta di un'ora.	4	Interruttore on/off
2	Disattivare il timer.	5	Selezionare uno dei tre livelli (basso, medio, alto). Il livello selezionato appare sul display.
3	Selezionare una delle tre modalità (Sleep, Nature, Normal)	6	Attivare/disattivare l'oscillazione.

Display



TELECOMANDO

Istruzioni per il telecomando

- Dirigere il telecomando verso il ricevitore a infrarossi del dispositivo.
- Non collocare oggetti tra il telecomando e il ricevitore.
- Non utilizzare il telecomando in una stanza dove sono in funzione macchinari pesanti.
- Maneggiare il telecomando con cura. Non farlo cadere a terra e non sbatterlo contro oggetti duri.

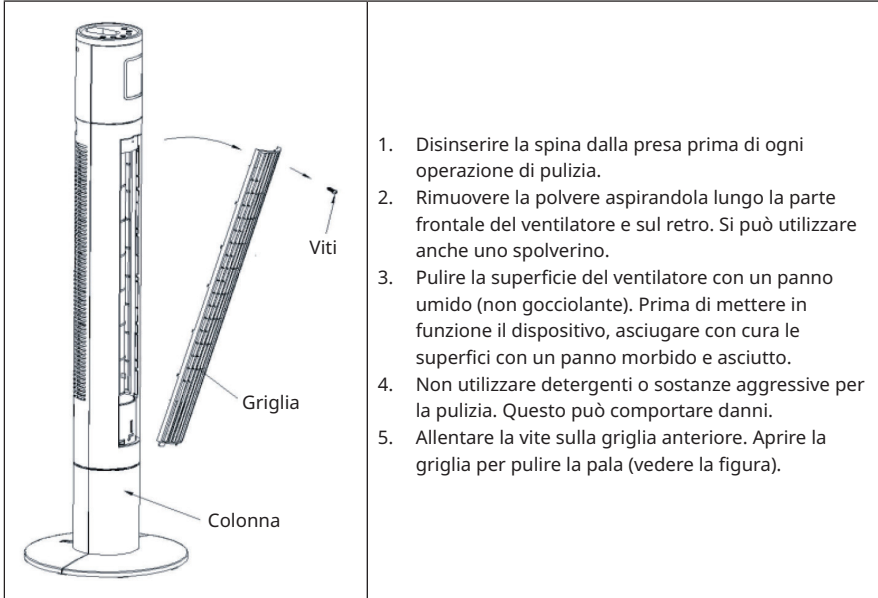
Note sulle pile

- Rimuovere le pile dall'apposito vano in caso di inutilizzo prolungato del telecomando.
- Il telecomando necessita di tre micro pile AAA (LR03). Le pile devono essere nuove e devono essere sostituite quando sono scariche.
- Prima di inserire le pile, pulire i contatti sulle pile e all'interno del vano.
- Quando si inseriscono le pile, prestare attenzione alla corretta polarità. Più e meno devono coincidere con i segni più e meno sul vano pile.

PULIZIA E MANUTENZIONE

Nota: Non far penetrare acqua all'interno del dispositivo.

Pulizia



1. Disinserire la spina dalla presa prima di ogni operazione di pulizia.
2. Rimuovere la polvere aspirandola lungo la parte frontale del ventilatore e sul retro. Si può utilizzare anche uno spolverino.
3. Pulire la superficie del ventilatore con un panno umido (non gocciolante). Prima di mettere in funzione il dispositivo, asciugare con cura le superfici con un panno morbido e asciutto.
4. Non utilizzare detergenti o sostanze aggressive per la pulizia. Questo può comportare danni.
5. Allentare la vite sulla griglia anteriore. Aprire la griglia per pulire la pala (vedere la figura).

Conservazione

- Pulire il ventilatore con cura come descritto sopra.
- Riporre il dispositivo nella confezione originale oppure coprirlo per proteggerlo dalla polvere.
- Conservarlo in un luogo asciutto.
- Disinserire la spina prima di conservare il dispositivo.
- Non avvolgere troppo stretto il cavo intorno al dispositivo e non sovraccaricare il cavo per evitare di danneggiarlo.

AVVISO DI SMALTIMENTO



Se nel proprio paese si applicano le regolamentazioni inerenti lo smaltimento di dispositivi elettrici ed elettronici, questo simbolo sul prodotto o sulla confezione segnala che questi prodotti non possono essere smaltiti con i rifiuti normali e devono essere portati a un punto di raccolta di dispositivi elettrici ed elettronici. Grazie al corretto smaltimento dei vecchi dispositivi si tutela il pianeta e la salute delle persone da possibili conseguenze negative. Informazioni riguardanti il riciclo e lo smaltimento di questi prodotti si ottengono presso l'amministrazione locale oppure il servizio di gestione dei rifiuti domestici.

Il prodotto contiene batterie. Se nel proprio paese si applicano le regolamentazioni inerenti lo smaltimento di batterie, non possono essere smaltite con i normali rifiuti domestici. Preghiamo di informarvi sulle regolamentazioni vigenti sullo smaltimento delle batterie. Grazie al corretto smaltimento dei vecchi dispositivi si tutela l'ambiente e la salute delle persone da conseguenze negative.

PRODUTTORE E IMPORTATORE (UK)

Produttore:

Chal-Tec GmbH, Wallstraße 16, 10179 Berlino, Germania.

Importatore per la Gran Bretagna:

Chal-Tec UK limited
Unit 6 Riverside Business Centre
Brighton Road
Shoreham-by-Sea
BN43 6RE
United Kingdom

Estimado cliente:

Le felicitamos por la adquisición de este producto. Lea atentamente el siguiente manual y siga cuidadosamente las instrucciones de uso con el fin de evitar posibles daños. La empresa no se responsabiliza de los daños ocasionados por un uso indebido del producto o por haber desatendido las indicaciones de seguridad. Escanee el siguiente código QR para obtener acceso al manual de usuario más reciente y otra información sobre el producto.



ÍNDICE

Indicaciones de seguridad	36
Descripción del aparato	37
Instalación	38
Funcionamiento	39
Mando a distancia	40
Limpieza y mantenimiento	41
Indicaciones sobre la retirada del aparato	42
Fabricante e importador (RU)	42

DATOS TÉCNICOS

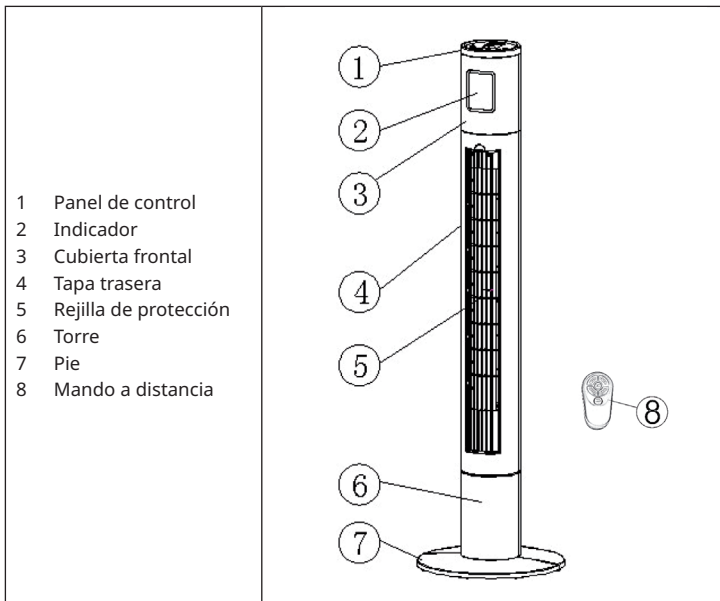
Número de artículo	10029428
Alimentación	220-240 V~ 50/60 Hz
Consumo de energía	45 W
Peso (neto)	4,2 kg
Grado de inclinación	90 grados

INDICACIONES DE SEGURIDAD

- Retire el embalaje y asegúrese de que ninguna pieza se ha dañado durante el transporte. Si alguna pieza está dañada, póngase en contacto con el servicio de atención al cliente inmediatamente.
- Los niños podrían resultar heridos por los materiales de embalaje y los equipos antiguos. Por lo tanto, elimine los materiales de embalaje inmediatamente.
- Los niños mayores de 8 años y las personas con discapacidad física, sensorial o psíquica pueden utilizar el aparato si han sido previamente instruidos por una persona responsable sobre el funcionamiento del mismo y conocen las funciones, las indicaciones de seguridad y los riesgos asociados.
- Compruebe el voltaje en la etiqueta del aparato antes de utilizarlo. Conecte el aparato a tomas de corriente que se adecuen a su tensión.
- Utilice el aparato únicamente para el fin previsto, tal y como se describe en el manual de instrucciones.
- Siga cuidadosamente las instrucciones de montaje del aparato. Un procedimiento incorrecto puede provocar daños irreparables en el aparato.
- Antes de limpiar el aparato o si no lo utiliza, apáguelo y desconecte el enchufe de la toma de corriente.
- Si el aparato no funciona correctamente, apáguelo inmediatamente y póngase en contacto con un servicio técnico especializado de su zona.
- Si el cable de alimentación o el enchufe están dañados, deberán ser sustituidos por el fabricante, una empresa autorizada o una persona cualificada.
- No conecte el dispositivo a varias tomas de corriente.
- No utilice cables alargadores.
- No conecte nunca el aparato a tomas de corriente manejadas por control remoto ni con temporizador.
- No utilice ni almacene la unidad cerca de fuentes de calor, como radiadores.
- No sumerja ni el aparato ni el enchufe en agua ni en ningún otro líquido. Si hay una fuga de agua en el aparato, desenchúfel inmediatamente y haga que lo revise una empresa especializada.
- Cuando utilice el aparato por primera vez, retire todos los plásticos y el material de embalaje.
- No desconecte el enchufe tirando del cable; en su lugar, tire del cuerpo del enchufe.
- Asegúrese de que el aparato esté apagado antes de introducir el enchufe en la toma.
- No tire del cable de alimentación.
- Asegúrese de que todas las entradas y salidas de aire estén libres y descubiertas para evitar que la unidad se sobrecaliente.
- Asegúrese de que el cable de alimentación no pase por bordes o superficies afiladas.

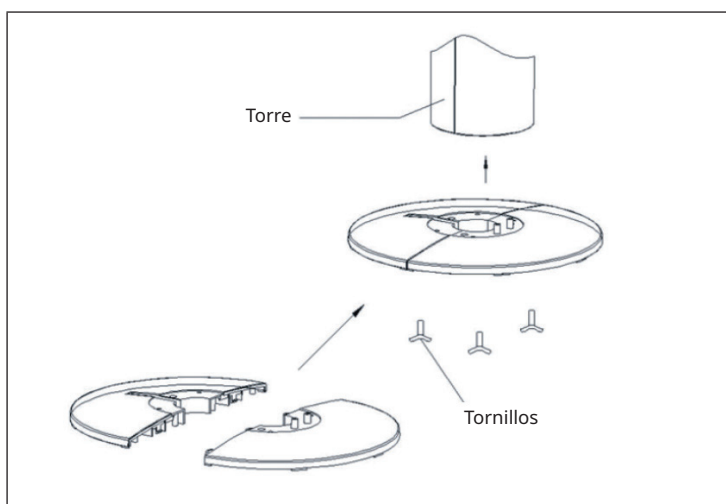
- No cuelgue el aparato del techo o de la pared a menos que esté diseñado para ello.
- Deje suficiente espacio alrededor de la unidad con respecto a las paredes, los muebles u otros equipos para obtener el mejor rendimiento.
- No utilice la unidad cerca de fuentes de calor, como radiadores.
- No coloque el aparato cerca o directamente debajo de las cortinas.
- No cubra el aparato.
- No se exponga a sí mismo ni a los demás a la corriente de aire directa para evitar contagiarse de un resfriado.
- Cuando termine de utilizar el aparato, guárdelo en el embalaje original en un lugar seco.
- Desenchufe siempre el aparato de la toma de corriente antes de limpiarlo o cuando ya no lo utilice.
- No utilice el aparato cerca de sustancias o líquidos explosivos o inflamables.
- Este aparato no está indicado para uso comercial, sino para uso doméstico o entornos similares. Se trata de cocinas de oficinas, granjas, hoteles, moteles y establecimientos que ofrecen alojamiento y desayuno.

DESCRIPCIÓN DEL APARATO



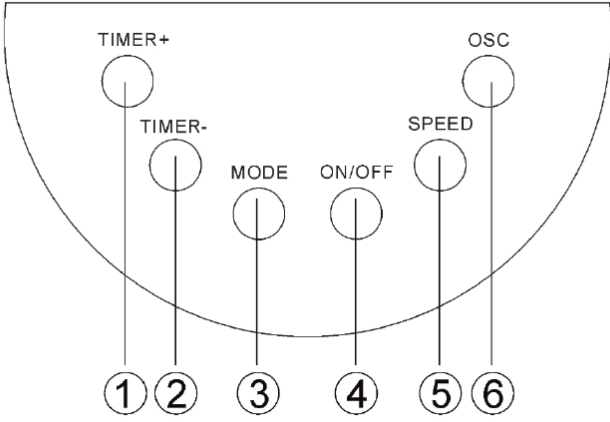
INSTALACIÓN

1. Saque todas las piezas del aparato del embalaje.
2. Pase el cable de alimentación por el centro de las dos secciones del soporte.
3. Monte el soporte. Para ello, enganche una parte del soporte en los soportes de la otra parte.
4. Coloque el cuerpo del ventilador de la torre boca abajo. Coloque el soporte en el cuerpo. Asegúrese de que la columna está firmemente asentada en el soporte.
5. Atornille el soporte a la columna con los tornillos suministrados.
6. Pase el cable de alimentación por la guía situada en la parte posterior de la carcasa.
7. Vuelve a colocar la torre en su sitio. El dispositivo está listo para su uso.



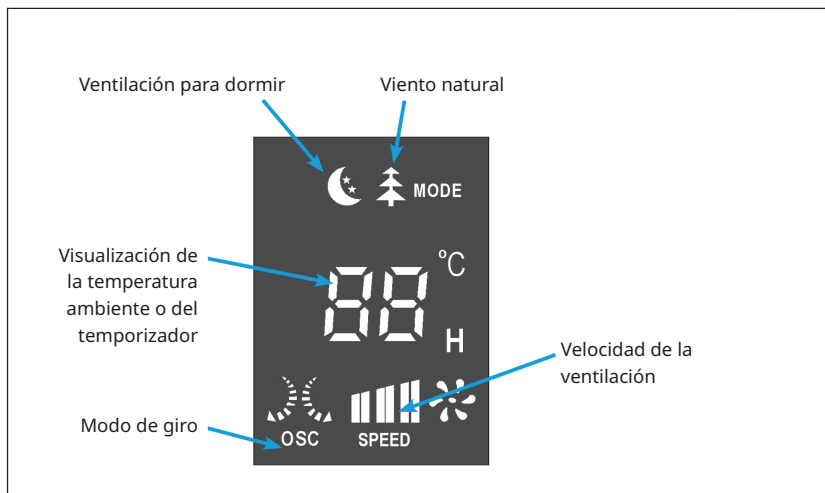
FUNCIONAMIENTO

Manejo a través del panel de control del aparato



1	Activación del temporizador. Cada vez que se pulsa el botón, el tiempo se incrementa en una hora.	4	Encender/apagar
2	Desactivación del temporizador.	5	Elección de tres niveles (bajo, medio, alto). El nivel seleccionado aparece en la pantalla.
3	Posibilidad de elegir entre tres modos (Sleep, Natural, Normal). El modo seleccionado aparece en la pantalla.	6	Activación y desactivación del movimiento de giro

Campo de visualización



MANDO A DISTANCIA

Notas sobre el mando a distancia

- Sostenga el mando a distancia hacia el receptor de infrarrojos de la unidad.
- No bloquee la línea de visión entre el mando a distancia y el receptor.
- No utilice el mando a distancia en una sala donde haya maquinaria pesada en funcionamiento.
- Manipule el mando a distancia con cuidado. No deje caer el mando a distancia al suelo. No lo golpee contra objetos duros.

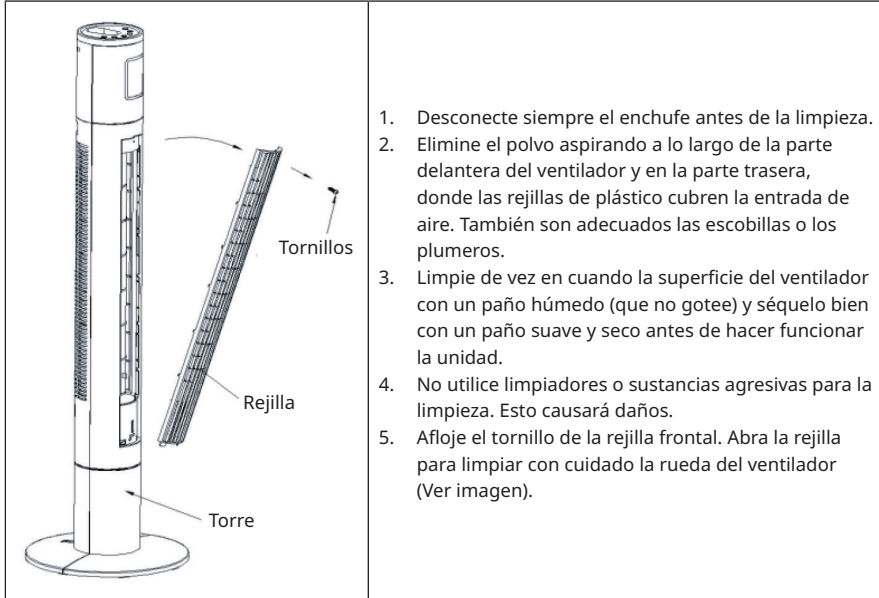
Indicaciones sobre las baterías

- Extraiga las pilas cuando no vaya a utilizar el mando a distancia durante un periodo prolongado de tiempo.
- El mando a distancia necesita tres micro-pilas (LR03). Deben ser nuevos y sustituirse al mismo tiempo cuando estén vacíos.
- Limpie los contactos de las pilas y del compartimento de las pilas antes de introducirlos.
- Asegúrese de que la polaridad es correcta al insertarlo. El más y el menos deben coincidir con los dibujos del compartimento de las pilas.

LIMPIEZA Y MANTENIMIENTO

Nota: No permita que entre agua en la unidad.

Limpieza



Almacenamiento

- Limpie el ventilador cuidadosamente como se ha descrito anteriormente.
- Para el almacenamiento, coloque cuidadosamente la unidad en la caja original o cúbrala para protegerla del polvo.
- Guarde el dispositivo en un lugar seco.
- No deje nunca el enchufe enchufado durante el almacenamiento.
- No enrolle el cable de alimentación con fuerza alrededor de la unidad y no someta el cable de alimentación a tensión en el punto de entrada a la unidad, ya que se fibrillará o romperá.

INDICACIONES SOBRE LA RETIRADA DEL APARATO



Si en su país existe una disposición legal relativa a la eliminación de aparatos eléctricos y electrónicos, este símbolo estampado en el producto o en el embalaje advierte que no debe eliminarse como residuo doméstico. Debe depositarse en un punto de recogida de reciclaje de aparatos eléctricos y electrónicos. Una retirada de aparatos conforme a las leyes contribuye a proteger el medio ambiente y a las personas a su alrededor frente a posibles consecuencias perjudiciales para la salud. Para obtener información más detallada sobre el reciclaje de este producto, póngase en contacto con su ayuntamiento o con el servicio de eliminación de residuos domésticos.

Este producto contiene baterías. Si en su país existe una normativa para la eliminación de baterías, estas no deben ser arrojadas al cubo de la basura común. Infórmese sobre la legislación de su país que regula la retirada y eliminación de las pilas y baterías. Una retirada de aparatos conforme a las leyes contribuye a proteger el medio ambiente y a las personas a su alrededor frente a posibles consecuencias perjudiciales para la salud.

FABRICANTE E IMPORTADOR (RU)

Fabricante:

Chal-Tec GmbH, Wallstraße 16, 10179 Berlín, Alemania.

Importador para el Reino Unido:

Chal-Tec UK limited.
Unit 6 Riverside Business Centre
Brighton Road
Shoreham-by-Sea
BN43 6RE
Reino Unido



KLARSTEIN