



blumfeldt

Sommerfest

Partyzelt

Party Tent

Carpa para eventos

Tente de soirée

Tenda da party

10029436 10029437 10029438



Sehr geehrter Kunde,

wir gratulieren Ihnen zum Erwerb Ihres Gerätes. Lesen Sie die folgenden Hinweise sorgfältig durch und befolgen Sie diese, um möglichen Schäden vorzubeugen. Für Schäden, die durch Missachtung der Hinweise und unsachgemäßen Gebrauch entstehen, übernehmen wir keine Haftung.

Artikelbeschreibung

Artikelnummer	
10029436	Partyzelt 4X8 m, PVC weiß
10029437	Partyzelt 4X8 m, PVC weiß feuersicherer Stoff*
10029438	Partyzelt 4X8 m, PVC beige


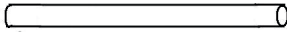
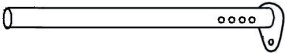








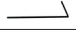
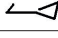
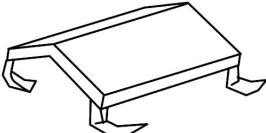
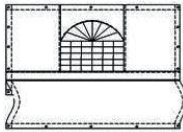
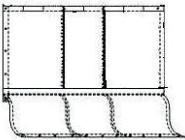
*feuersicher nach

DIN 4102-1 - B1
BS 7837:1996
BS 5438:1989 – Test Method 2B
CPAI-84:1995
NFP 92503 M2

Sicherheitshinweise

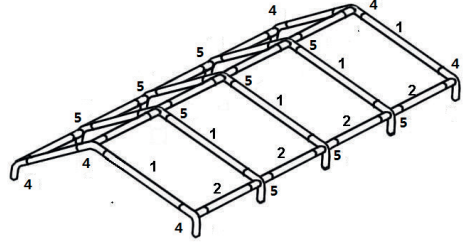
- Beachten Sie, dass das Zelt sorgfältig behandelt wird, um Beschädigungen zu vermeiden.
- Üben Sie auf das Gestänge keine Gewalt aus, da es dabei beschädigt werden kann.
- Die Zelte sind als vorübergehende Wohnstatt bestimmt und müssen bei extremen Wettersituationen evakuiert werden.
- Wählen Sie einen geeigneten Ort, wo Sie das Zelt aufschlagen. Vermeiden Sie damit Schäden an unterirdischen Sprinkleranlagen, Wasser-, Gas- und Stromleitungen.

Lieferumfang

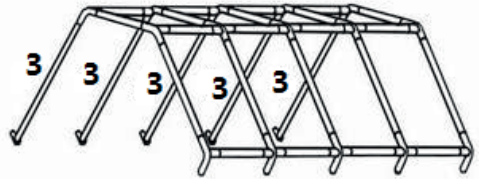
Teil	Illustration	Stückzahl
Stangen (1)		20
Stangen (2)		12
Beine (3)		10
Gerader 2-er-Verbinder (4)		10
Eckverbinder (5)		6
Mittelverbinder (6)		9
Rändelschrauben		74
Lange Gummischlaufen		102
Kurze Gummischlaufen		18
Abspannseile		4
Erdsnägel (8x300 mm)		4
Erdsnägel (6x180 mm)		10
Erdsnägel (4x180 mm)		40
Haken		10
Dachplane		1
Planen für die Seitenwände		8
Planen für abschließende Wände		2

Aufbau

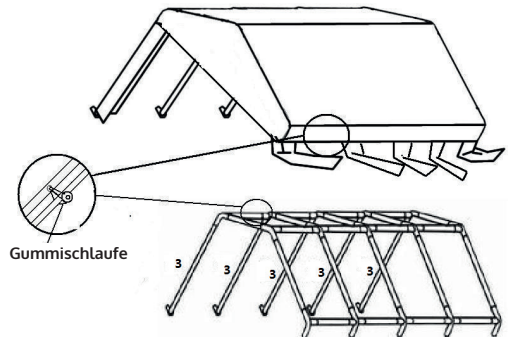
1. Wählen Sie für das Zelt einen flachen Untergrund. Packen Sie alle Teile aus dem Karton aus und überprüfen Sie die Teile auf ihre Vollständigkeit hin (siehe Liste). Legen Sie die Teile auf den Boden wie sie laut Zeichnung zusammengesetzt werden sollen. Verbinden Sie die Eckverbinder (5) und die Mittelverbinder (6) mit den Stangen (2) für den First. Wiederholen Sie diesen Schritt für die Seiten. Verbinden Sie anschließend die Stangen (1) mit den zusammengesteckten Seitenteilen (2,5). Die Stangen müssen mit den Rändelschrauben fixiert werden.



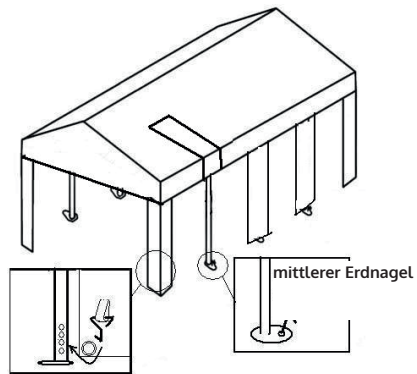
2. Bocken Sie eine Seite auf und stecken Sie die Fußrohre (3) in die Eckverbinder (5) und Seitenverbinder (6) hinein.



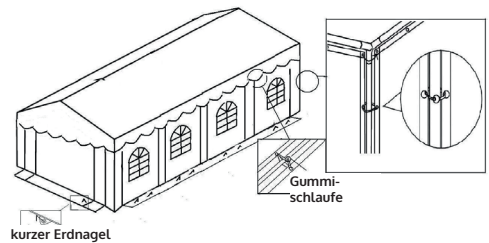
3. Ziehen Sie nun die Dachplane über den Dachrahmen. Befestigen Sie es mit den Gummischlaufen. Ziehen Sie dazu immer den Gummiball durch eine Schlaufe und lassen ihn los. Achten Sie auf Spannung der Schlaufen. Wenn Sie auf einer Seite zu viele verwenden, kann es auf der anderen Seite zu schwer werden, die Schlaufen festzuziehen.



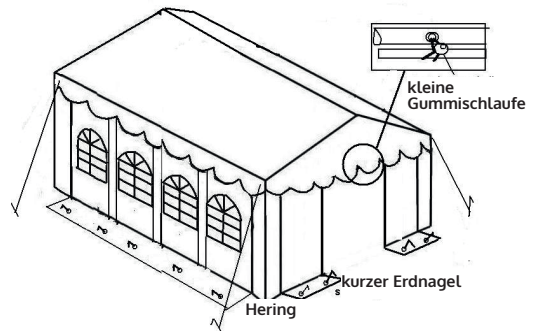
4. Stecken Sie die anderen vier FüÙe (3) in die Eckverbinder und Mittelverbinder (4,5). Stellen Sie auf diese Weise die Konstruktion fertig. Befestigen Sie die FüÙe mit den Erdnägeln (6x180mm). Befestigen Sie die Blenden für die Eckstandrohre mit den Haken am Boden.



5. Breiten Sie die Planen für die Seiten und die Tür aus. Verbinden Sie die Planen am Gestänge, indem Sie die Gummischlaufen durch die Ösen an den Seitenplanen und der Türplane ziehen, um Stabilität zu sicherzustellen. Benutzen Sie zur Befestigung der Tür auch die kurzen Erdnägeln am Boden.



6. Spannen Sie an jeder Ecke ein Abspannseil. Befestigen Sie die Abspannseile jeweils mit einem Erdnagel (8x300 mm).



Hersteller: Chal-Tec GmbH, Wallstraße 16, 10179 Berlin, Deutschland

Dear Customer,

Congratulations on purchasing this equipment. Please read this manual carefully and take care of the following hints on installation and use to avoid technical damages. Any failure caused by ignoring the items and cautions mentioned in the operation and installation instructions are not covered by our warranty and any liability.

Product Description

Item number	
10029436	Party tent 4X8 m, PVC white
10029437	Party tent 4X8 m, PVC white fire retardant fabric*
10029438	Party tent 4X8 m, PVC beige

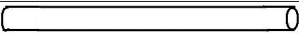
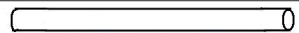
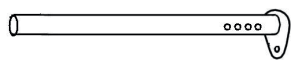
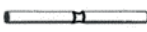



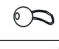

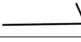

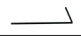
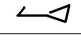
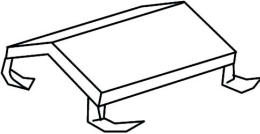
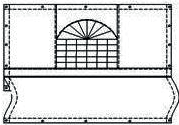
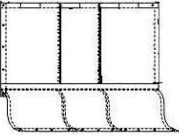
*fire retardant according to

DIN 4102-1 - B1
BS 7837:1996
BS 5438:1989 – Test Method 2B
CPAI-84:1995
NFP 92503 M2

Safety Instructions

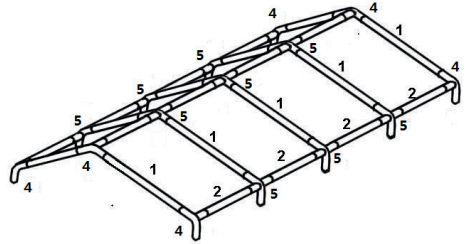
- Take note that the tent needs to be handled carefully to avoid damage.
- Do not force the frame as they may be damaged in the process.
- Tents are meant as temporary shelter and must be evacuated under extreme weather conditions.
- Please select a suitable site for the tent to avoid the damage to underground sprinkler systems, water, gas or electrical lines.

Scope of Supply

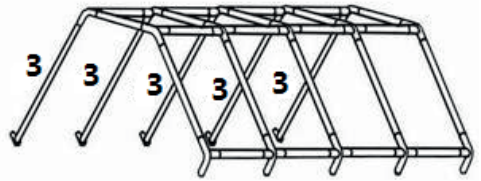
Part (Number in illustration)	Illustration	Quantity
1 Frame pole		20
2 Frame pole		12
3 Support pole		10
4 straight connector		10
5 connector		6
6 connector		9
Finger screw		74
Long bungee ball		102
Small bungee ball		18
Guy line		4
8x300mm Peg		4
6x180mm peg		10
4x180mm peg		40
Hook		10
Roof		1
Sidewall		8
End wall		2

Assemblage

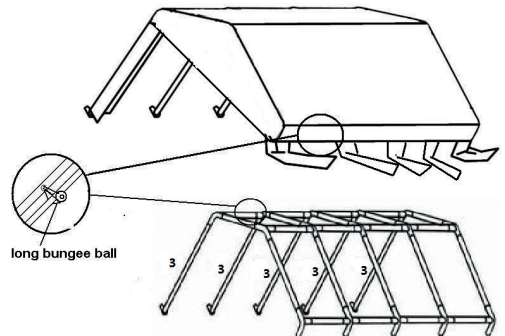
1. Select a flat ground for the tent, unpack the carton and check all the parts including tubes, tent and accessories... etc. are present as same as list. Assemble the framework of the rooftop by joining the portion (5,6) together with poles (1,2). To ensure the screw fixed to every pole tightly.



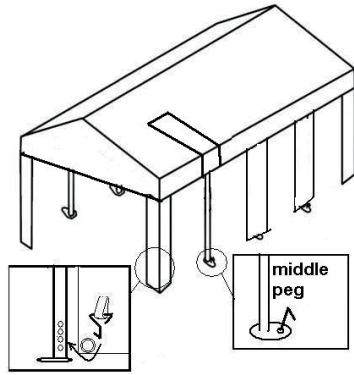
2. Jack one side up. Attach one end of supported pole (3) to the joints (5,6).



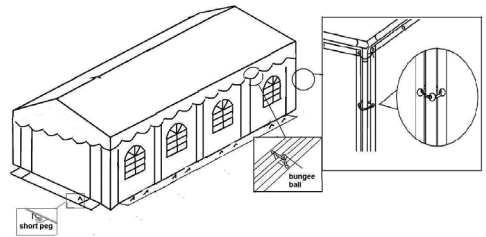
3. Cover the roof on the frame, and attach it by the bungee balls properly, take care of the tension of the bungee balls, for if you use too many on one side of tent, it may too tight to tie the other side of it.



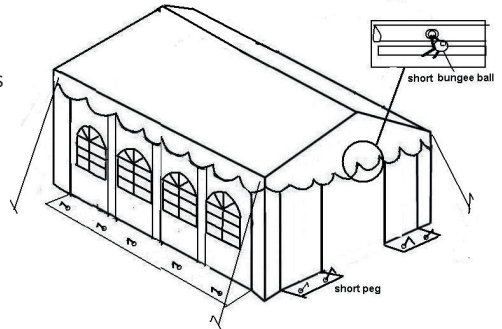
- Attach the another 4 supported poles (3) to the joints (5,6), built-up the framework, use the 6x180 mm peg to fix each pole into the ground and use the hook to fix the leg cover to the ground.



- Spread the wall panel and door panel attach to framework by using the bungee cords clasping the frame to grommets that is construct over the wall panel and door panel to ensure stability. Also use the short pegs to fix the doors to the ground.



- The guy lines clasp to each corner of tent and another end of line fix to ground by pegs 8x300 mm).



Producer: Chal-Tec GmbH, Wallstraße 16, 10179 Berlin, Germany

Chère cliente, cher client,

Toutes nos félicitations pour l'acquisition de ce nouvel appareil. Veuillez lire attentivement et respecter les instructions de ce mode d'emploi afin d'éviter d'éventuels dommages. Nous ne saurions être tenus pour responsables des dommages dus au non-respect des consignes et à la mauvaise utilisation de l'appareil.

Description du produit

Numéro d'article	
10029436	Tente de réception 4X8 m, PVC blanc
10029437	Tente de réception 4X8 m, PVC blanc matériau résistant au feu*
10029438	Tente de réception 4X8 m, PVC beige

*Reconnu résistant au feu conformément à la norme

DIN 4102-1 - B1

BS 7837:1996

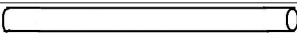
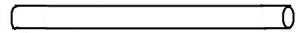
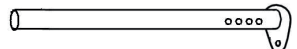









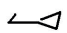
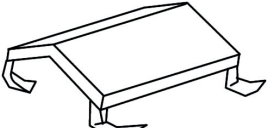
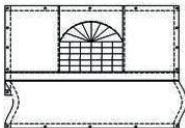
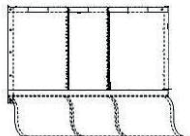
BS 5438:1989 – Méthode de test 2B CPAI-84:1995

NFP 92503 M2

Consignes de sécurité

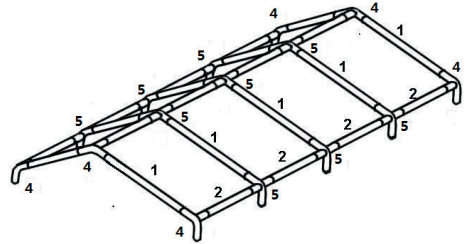
- Veuillez à manipuler avec soin la tente pour éviter tout dommage.
- Ne pas exercer des pressions trop fortes sur les barres afin de ne pas les endommager.
- Les tentes sont destinées à des usages de loisirs temporaires et elles doivent être démontées en cas de conditions atmosphériques défavorables.
- Choisissez un lieu approprié pour installer la tente. Évitez d'endommager les systèmes souterrains de gicleurs, les conduites d'eau, de gaz et les lignes électriques.

Kit de livraison

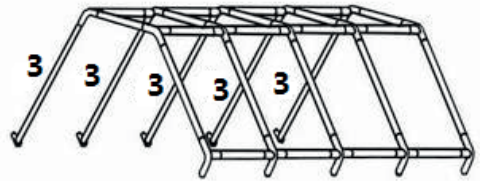
Élément	Illustration	Quantité
Barres (1)		20
Barres (2)		12
Pieds (3)		10
Raccord droit (4)		10
Raccord d'angle (5)		6
Raccord central (6)		9
Vis moletées		74
Boucles élastiques longues		102
Boucles élastiques courtes		18
Hauban		4
Piquet de fixation au sol (8x300 mm)		4
Piquet de fixation au sol 6x180 mm)		10
Piquet de fixation au sol (4x180 mm)		40
Crochet		10
Bâche de toit		1
Bâches pour les côtés		8
Bâches pour l'avant et l'arrière		2

Montage

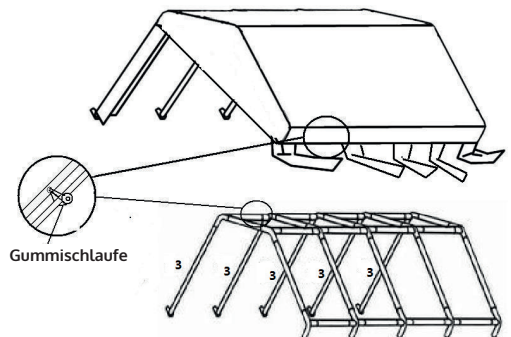
1. Choisissez pour la tente un terrain plat. Déballez tous les éléments du carton et vérifiez si les pièces sont au complet (voir liste). Déposez les pièces au sol comme le montre l'assemblage illustré. Insérez d'abord les raccords d'angle (5) et les raccords centraux (6) dans les barres (2). Répétez cette étape pour les côtés. Raccordez ensuite les barres (1) avec les parties latérales assemblées (2,5). Les barres doivent être fixées avec les vis moletées. Bocken Sie eine Seite auf und stecken Sie die Fußrohre (3) in die Eckverbinder (5) und Seitenverbinder (6) hinein.



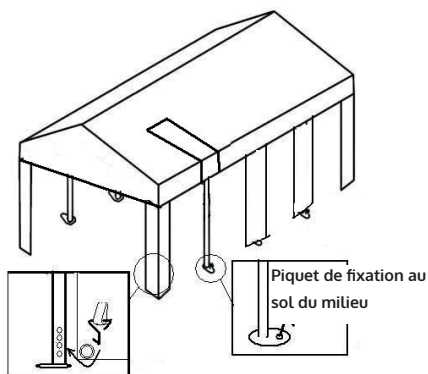
2. Levez la tente sur un côté et insérer les pieds en tube (3) dans les raccords d'angle (5) et les raccords centraux (6).



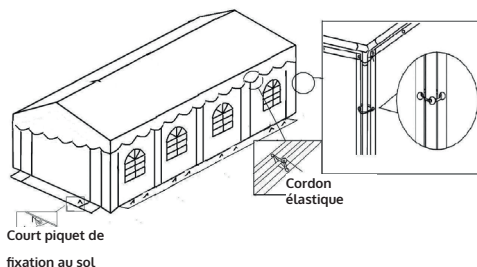
3. Tirez maintenant la bâche de toit sur le châssis du toit. Fixez-la avec les boucles élastiques. Tirez aussi en même temps la boule en caoutchouc à travers une boucle et relâchez. Veillez à la tension des boucles élastiques. Si vous utilisez beaucoup de boucles sur un côté, il peut être difficile de serrer les boucles de l'autre côté.



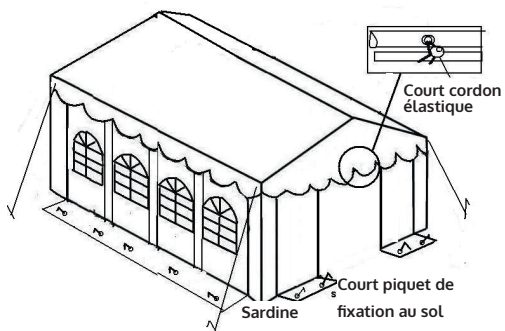
4. Insérez les quatre autres pieds (3) dans les raccords d'angle et les raccords centraux (4,5). Terminez l'assemblage de cette manière. Fixez les pieds avec les piquets de fixation au sol (6x180mm). Fixez les panneaux pour les tubes à angle avec le crochet au sol.



5. Déployez les bâches pour les côtés et l'entrée. Fixez les bâches aux barres en tirant les boucles élastiques à travers les œillets des bâches pour les côtés et l'entrée pour assurer la stabilité. Utilisez pour fixer l'entrée les courts piquets de fixation au sol.



6. Tendez à chaque coin un hauban. Fixez chaque hauban avec un piquet de fixation au sol (8x300 mm).



Fabricant : Chal-Tec GmbH, Wallstraße 16, 10179 Berlin, Allemagne

