

KLARSTEIN NIELSTREK  
TEIN NIELSTREK KLAR  
KLARSTEIN NIELSTREK  
TEIN NIELSTREK KLAR  
KLARSTEIN NIELSTREK  
TEIN NIELSTREK KLAR  
KLARSTEIN NIELSTREK

# KLARSTEIN

## **Barolo 16 Uno Eco**

Weinkühlschrank  
Wine Cooler  
Vinoteca  
Cave à vin  
Frigorifero per vino

10029463



**Sehr geehrter Kunde,**

wir gratulieren Ihnen zum Erwerb Ihres Gerätes. Lesen Sie die folgenden Hinweise sorgfältig durch und befolgen Sie diese, um möglichen Schäden vorzubeugen. Für Schäden, die durch Missachtung der Hinweise und unsachgemäßen Gebrauch entstehen, übernehmen wir keine Haftung. Scannen Sie den folgenden QR-Code, um Zugriff auf die aktuellste Bedienungsanleitung und weitere Informationen rund um das Produkt zu erhalten.




---

## INHALTSVERZEICHNIS

---

Sicherheitshinweise	4
Geräteübersicht	6
Inbetriebnahme und Bedienung	7
Reinigung und Pflege	8
Fehlerbehebung	9
Hinweise zur Entsorgung	10
Konformitätserklärung	10

English	11
Español	19
Français	27
Italiano	35

---

## TECHNISCHE DATEN

---

Artikelnummer	10029463
Stromversorgung	220-240 V ~ 50 Hz
Leistung	70 W
Fassungsvermögen	48 Liter
Maximale Umgebungstemperatur	32 °C
Temperaturbereich	11 - 18 °C
Abmessungen	42.0 x 49.6 x 51.8 cm
Gewicht	13.2 kg

---

## SICHERHEITSHINWEISE

---

- Prüfen Sie vor der Benutzung die Spannung auf der Geräteplakette. Schließen Sie das Gerät nur an Steckdosen an, die der Spannung des Geräts entsprechen.
- Kinder ab 8 Jahren, physisch und körperlich eingeschränkte Menschen dürfen das Gerät nur benutzen, wenn sie vorher von einer für Sie verantwortlichen Aufsichtsperson ausführlich mit den Funktionen und den Sicherheitsvorkehrungen vertraut gemacht wurden. Achten Sie darauf, dass Kinder nicht mit dem Gerät spielen. Die Reinigung darf von Kindern nur unter Aufsicht durchgeführt werden.
- Achten Sie darauf, dass die ventilationsöffnung frei sind und reinigen Sie sie regelmäßig.
- Benutzen Sie keine mechanischen Geräte, um den Abtau-Prozess zu beschleunigen.
- Stellen Sie keine elektrischen Geräte, z. B. Eismaschinen in den Kühlschrank.
- Achten Sie darauf, den Kühlmittel-Kreislauf nicht zu beschädigen.
- Falls das Netzkabel oder der Stecker beschädigt sind, müssen sie vom Hersteller, einem autorisierten Fachbetrieb oder einer ähnlich qualifizierten Person ersetzt werden.
- Überprüfen Sie das Netzkabel regelmäßig auf Schäden. Benutzen Sie das Gerät nicht mit beschädigtem Netzkabel.
- Fassen Sie das Gerät, den Stecker und das Netzkabel nicht mit nassen Händen an.
- Verwenden Sie nach Möglichkeit kein Verlängerungskabel Falls Sie doch eines verwenden, achten Sie darauf, dass der Amperewerte des angeschlossenen Geräts den maximalen Amperewert des Netzkabels nicht überschreitet.
- Lassen Sie um das Gerät herum mindestens 5 cm Platz zu den Seiten und 10 cm Platz nach hinten, damit die Luft ausreichend zirkulieren kann.
- Stellen Sie keine heißen Lebensmittel in das Gerät. Lassen Sie sie erst auf Zimmertemperatur abkühlen.
- Schließen Sie die Tür möglichst schnell nachdem Sie Lebensmittel hinzugeben, damit die Kälte nicht entweicht.
- Stellen Sie das Gerät auf einen festen, ebenen Untergrund. Stellen Sie es nicht auf einen weichen Untergrund, z. B. einen Teppich.
- Stellen Sie keine Gegenstände auf das Gerät.
- Lagern sie keine entzündlichen oder explosiven Substanzen im Gerät.
- Benutzen Sie das Gerät nicht im Freien.
- Ziehen sie den Stecker nicht am Kabel aus der Steckdose, sondern halten Sie ihn beim Abziehen mit der Hand fest.
- Achten Sie darauf, dass das Netzkabel keine heißen Oberflächen berührt.
- Schließen Sie das Gerät nur an geerdete Steckdosen an.
- Schließen Sie das Gerät nicht an Steckdosen, an die bereits andere Küchengeräte angeschlossen sind.
- Tauen Sie das Gefrierfach regelmäßig ab.
- Wenn der Kühlschrank ausgeht, ausfällt oder ausgeschaltet wird, warten Sie 5 Minuten bevor Sie ihn wieder einschalten, andernfalls könnte der Kompressor Schaden nehmen.

Dieses Gerät enthält das Kältemittel Isobutan (R600a), ein Naturgas mit hoher Umweltverträglichkeit, aber brennbar. Obwohl es brennbar ist, schädigt es nicht die Ozonschicht und verstärkt nicht den Treibhauseffekt. Die Verwendung dieses Kältemittels führt zu einer etwas höheren Geräusentwicklung des Gerätes. Zusätzlich zum Kompressorgeräusch können Sie den Fluss des Kältemittels hören. Dies ist unvermeidlich und hat keine negative Wirkung auf die Leistung des Gerätes. Seien Sie während des Transports vorsichtig, so dass der Kältemittelkreislauf nicht beschädigt wird. Kältemittellecks können die Augen reizen.

### Besondere Hinweise

- Achten Sie bei der Positionierung des Gerätes darauf, dass das Netzkabel nicht eingeklemmt oder beschädigt wird.
- Achten Sie darauf, dass sich keine Mehrfachsteckdosen oder Netzteile auf der Rückseite des Geräts befinden.

Um eine Kontamination von Lebensmitteln zu vermeiden, beachten Sie bitte die folgenden Anweisungen:

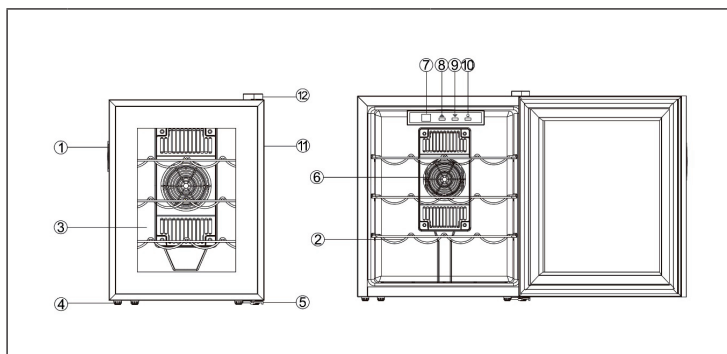
- Ein längeres Öffnen der Tür kann zu einem deutlichen Temperaturanstieg in den Fächern des Gerätes führen.



#### **WARNUNG**

Achten Sie bei Gebrauch, Wartung und Entsorgung des Gerätes auf das linke Symbol, das sich auf der Rückseite oder am Kompressor des Gerätes befindet. Dieses Symbol warnt vor möglichen Bränden. In den Kältemittelleitungen und im Kompressor befinden sich brennbare Stoffe. Halten Sie das Gerät bei Gebrauch, Wartung und Entsorgung von Feuerquellen fern.

## GERÄTEÜBERSICHT



1	Griff	7	Display
2	Regal	8	Temperatur hoch
3	Glastür	9	Temperatur runter
4	Füße	10	Licht
5	Untere Aufhängung	11	Türrahmen
6	Lüftungsgitter	12	Obere Aufhängung

---

# INBETRIEBNAHME UND BEDIENUNG

---

## Vor dem ersten Betrieb

- Entfernen Sie das komplette Verpackungsmaterial
- Lassen Sie das Gerät 2 Stunden lang aufrecht stehen, bevor Sie den Stecker einstecken. So kann sich das Kühlmittel nach dem Transport besser verteilen.
- Reinigen Sie alle innenliegenden Teile mit lauwarmem Wasser und einem weichen Lappen.
- Stellen Sie das Gerät auf einen stabilen Untergrund, der das Gerät bei voller Befüllung trägt. Gleichen Sie kleine Unebenheiten mit den verstellbaren Füßen aus.
- Stellen Sie das Gerät nicht in die Nähe von Wärmequellen, wie Heizungen oder Öfen und nicht in direktes Sonnenlicht. Sonnenlicht kann die Beschichtung beschädigen, während Wärmequellen verhindern, dass das Gerät effizient läuft. Auch eine extrem kalte Umgebungstemperatur kann die Effizienz negativ beeinflussen.
- Das Gerät muss frei stehen und ist zum Einbau in Küchenmöbel nicht geeignet.
- Benutzen Sie das Gerät nur in Innenräumen.

## Bedienung

Wir empfehlen Ihnen das Gerät in einem Raum auszustellen, in dem die Temperatur zwischen 10-25°C liegt. Falls Sie das Gerät in einem Raum mit höherer oder niedrigerer Temperatur aufstellen kann es sein, dass es die gewünschte Temperatur möglicherweise nicht erreicht. Die Temperatur hängt außerdem davon ab, ob das Innenlicht an oder aus ist und ob sich die Flaschen oben, unten oder in der Mitte befinden.

## So stellen Sie die Temperatur ein

Das Gerät verfügt über 3 Tasten:

- Mit den Pfeiltasten erhöhen oder verringern Sie die Temperatur um 1 °C.
- Mit der Licht-Taste können Sie das Licht ein- und ausschalten.

## Hinweise zur Kühlung

- Die Innentemperatur liegt maximal 14°C unter der Umgebungstemperatur.
- Bei einer Umgebungstemperatur von 25°C liegt die Kühlleistung zwischen 11-18°C.

---

## REINIGUNG UND PFLEGE

---

### Reinigung des Gerätes

- Schalten Sie das Gerät erst aus und ziehen Sie den Netzstecker aus der Steckdose.
- Entfernen Sie den gesamten Inhalt.
- Wischen Sie das Innere mit einem feuchten Tuch ab, das in lauwarmes Wasser mit etwas Spülmittel getaucht wurde.
- Achten Sie auf die Sauberkeit der Gummidichtung an der Tür, damit das Gerät leistungsfähig bleibt.
- Das Äußere des Weinkühlschranks sollte mit einem milden Reinigungsmittel gereinigt werden.
- Trocknen Sie das Innere und Äußere mit einem weichen Tuch ab.
- Staub und alles andere, das die Abluftöffnungen verstopft, vermindert die Kühlleistung des Gerätes. Falls notwendig, saugen Sie die Abluftöffnung ab.

### Stilllegung bei Abwesenheit

- Schalten Sie das Gerät zuerst aus. Ziehen Sie dann den Netzstecker.
- Entnehmen Sie den gesamten Inhalt.
- Reinigen Sie das Gerät.
- Lassen Sie den Deckel leicht auf, um die Bildung von Kondensation, Schimmel oder Gerüchen zu verhindern.

### Aufstellung an einem anderen Ort

- Schalten Sie das Gerät zuerst aus. Ziehen Sie den Netzstecker.
- Entnehmen Sie den gesamten Inhalt.
- Sichern Sie alle losen Gegenstände mit Klebeband.
- Kleben Sie die Türen zu.

### Energiespartipps

Der Weinkühlschrank sollte am kältesten Platz im Raum aufgestellt werden, entfernt von Geräten, die Wärme erzeugen, Heizungsrohren und direkter Sonneneinstrahlung. Achten Sie darauf, dass die Tür richtig geschlossen ist, wenn der Weinkühlschrank eingeschaltet ist.



## FEHLERBEHEBUNG

Problem	Mögliche Ursache und Lösungsansatz
Das Gerät läuft nicht.	Es ist nicht eingesteckt.
	Es ist ausgeschaltet.
	Die Sicherung ist raus oder kaputt.
Das Gerät ist nicht kalt genug.	Überprüfen Sie die Temperatureinstellungen.
	Die Umgebung erfordert eine niedrigere Einstellung.
	Die Tür wurde zu oft geöffnet.
	Die Tür ist nicht richtig zu.
Das Licht funktioniert nicht.	Die Türdichtung dichtet nicht richtig ab.
	Das Gerät ist nicht eingesteckt.
	Die Sicherung ist raus oder kaputt.
	Die Birne ist kaputt.
Das Gerät geht häufig an und aus.	Der Lichtschalter ist auf „aus“ gestellt.
	Die Raumtemperatur ist höher als sonst.
	Es befinden sich viele Flaschen im Gerät.
	Die Tür wurde zu oft geöffnet.
	Die Tür ist nicht richtig zu.
	Die Temperatur ist nicht richtig eingestellt.
Vibrationen	Die Türdichtung dichtet nicht richtig ab.
	Überprüfen Sie, ob das Gerät eben steht.
Das Gerät ist sehr laut.	Das Kühlmittel ist im Umlauf. Geräusche, die dadurch entstehen, sind kein Fehler, sondern normal.
	Nach jedem Kühlzyklus hört man ein Gurgeln, weil sich noch Kühlmittel im Umlauf befindet.
	Die Kontraktion und Ausdehnung der Innenwände kann zu einem Knacken führen.
	Das Gerät steht nicht eben.
Die Tür schließt nicht richtig.	Das Gerät steht nicht eben.
	Die Tür wurde umgedreht und nicht richtig angebracht.
	Die Dichtung oder der Magnet sind beschädigt.
	Die Ablagen ragen zu weit heraus.

---

## HINWEISE ZUR ENTSORGUNG

---



Befindet sich die linke Abbildung (durchgestrichene Mülltonne auf Rädern) auf dem Produkt, gilt die Europäische Richtlinie 2012/19/EU. Diese Produkte dürfen nicht mit dem normalen Hausmüll entsorgt werden. Informieren Sie sich über die örtlichen Regelungen zur getrennten Sammlung elektrischer und elektronischer Gerätschaften. Richten Sie sich nach den örtlichen Regelungen und entsorgen Sie Altgeräte nicht über den Hausmüll. Durch die regelkonforme Entsorgung der Altgeräte werden Umwelt und die Gesundheit ihrer Mitmenschen vor möglichen negativen Konsequenzen geschützt. Materialrecycling hilft, den Verbrauch von Rohstoffen zu verringern.

---

## KONFORMITÄTSERKLÄRUNG

---

**Hersteller:**

Chal-Tec GmbH, Wallstraße 16, 10179 Berlin, Deutschland.

**Dieses Produkt entspricht den folgenden Europäischen Richtlinien:**

2014/30/EU (EMV)  
2014/35/EU (LVD)  
2011/65/EU (RoHS)  
643/2009/EG (ErP)  
1060/2010/EU (ErP)

**Dear Customer,**

Congratulations on purchasing this equipment. Please read this manual carefully and take care of the following hints to avoid damages. Any failure caused by ignoring the items and cautions mentioned in the instruction manual is not covered by our warranty and any liability. Scan the QR code to get access to the latest user manual and other information about the product.




---

## CONTENT

---

Safety Instructions	12
Product Description	14
Use and Operation	15
Cleaning and Care	16
Troubleshooting	17
Hints on Disposal	18
Declaration of Conformity	18

---

## TECHNICAL DATA

---

Item number	10029463
Power supply	220-240 V ~ 50 Hz
Power consumption	70 W
Capacity	48 Liter
Max. working temperature	32 °C
Temperature range	11 - 18 °C
Dimensions	42.0 x 49.6 x 51.8 cm
Weight	13.2 kg

---

## SAFETY INSTRUCTIONS

---

- Check that the voltage of the power supply in your home is the same as the voltage shown on the rating label of this product.
- This appliance can be used by children aged from 8 years and above and persons with reduced physical, sensory or mental capabilities or lack of experience and knowledge if they have been given supervision or instruction concerning use of the appliance in a safe way and understand the hazards involved. Children shall not play with the appliance. Cleaning and user maintenance shall not be made by children without supervision.
- Keep ventilation opening, in the appliance enclosure or in the built-in structure, clear of obstruction.
- Do not use mechanical devices or other means to accelerate the defrosting process, other than those recommended by the manufacturer.
- Do not use electrical appliances inside the food storage compartments of the appliance, unless they are of the type recommended by the manufacturer.
- Do not damage the refrigerant circuit.
- If the supply cord is damaged, it must be replaced by the manufacturer or its service agent or a similarly qualified person in order to avoid a hazard.
- It is recommended to check regularly the supply cord for any sign of possible deterioration, and the appliance should not be used if the cable is damaged.
- To avoid injury or death from electrical shock, do not operate the appliance with wet hands, while standing on a wet surface.
- It is not recommended to use this refrigerator with an extension cord or power board. Please ensure that the appliance is plugged directly into the electrical outlet.
- When positioning the appliance, ensure that there is at least a 5 cm clearance at the sides and a 10 cm clearance at the back as this is the main outlet for heat. This will allow for adequate ventilation.
- Do not place hot food or drink into the refrigerator before it cools down to room temperature.
- Close the door immediately after putting in any items so the inside temperature will not rise dramatically.
- Keep appliance away from any heat source or direct sunlight.
- To fix stably, the appliance must be placed on a flat and solid surface. It should not be laid on any soft material.
- Do not place any other appliance on top of the refrigerator, and do not wet it.
- Do not store something like ether, methanol, gasoline, which is easy to evaporate burn or explode.
- Do not use outdoors or in wet conditions.
- Never pull the cord to disconnect it from the outlet. Grasp the plug and pull it from the outlet.
- Keep the cord away from heated surfaces.
- This appliance has been incorporated with a grounded plug. Please ensure the wall outlet in your house is well earthed.
- Connect your refrigerator to an independent electrical socket and use a safe ground wire.
- Defrost the freezer at least once a month because too much frost may affect refrigeration.
- Turn on electricity only 5 minutes later after electricity goes off. Otherwise, the compressor may be damaged.

This appliance contains the coolant isobutane (R600a), a natural gas which is environmentally friendly. Although it is flammable, it does not damage the ozone layer and does not increase the greenhouse effect. The use of this coolant has, however, led to a slight increase in the noise level of the appliance. In addition to the noise of the compressor, you might be able to hear the coolant flowing around the system. This is unavoidable, and does not have any adverse effect on the performance of the appliance. Care must be taken during the transportation and setting up of the appliance that no parts of the cooling system are damaged. Leaking coolant can damage the eyes.

### Special notes

- When positioning the unit, make sure that the power cord is not pinched or damaged.
- Make sure that there are no multiple sockets or power supplies on the back of the unit.

To avoid contamination of food, please follow the instructions below:

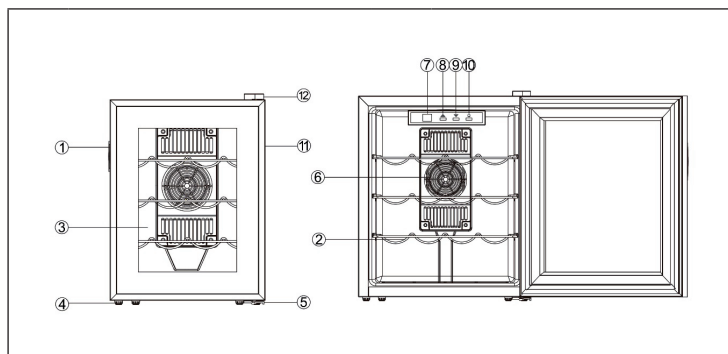
- A prolonged opening of the door can lead to a significant rise in temperature in the compartments of the appliance.



#### **WARNING**

When using, servicing and disposing of the unit, pay attention to the left symbol on the rear of the unit or on the compressor. This symbol warns of possible fires. There are flammable substances in the refrigerant lines and in the compressor. Keep the appliance away from sources of fire during use, maintenance and disposal.

## PRODUCT DESCRIPTION



1	Handle	7	Display
2	Shelf	8	Temperature UP
3	Glass	9	Temperature DOWN
4	Foot	10	Light
5	Lower hinge	11	Door frame
6	Fan mask	12	Upper hinge

---

## USE AND OPERATION

---

### Before first Use

- Remove the exterior and interior packing
- Before connecting the appliance to the power source, let it stand upright for approximately 2 hours. This will reduce the possibility of a malfunction in the cooling system from handling during transportation.
- Clean the interior surface with lukewarm water using a soft cloth.
- Place your appliance on a floor that is strong enough to support the appliance when it is fully loaded. To level your appliance, adjust the front legs at the bottom of the appliance.
- For recedes installation away from direct sunlight and sources of heat (stove, heater, radiator, etc.). Direct sunlight may affect the acrylic coating and heat sources may increase electrical consumption. Extreme cold or hot ambient temperatures may also cause the appliances not to perform properly.
- Not designed for placement in adage or basement.
- The appliance is for indoor use only.

### Operation

It is recommended that you installed the wine refrigerator in a place where the ambient temperature is between 10-25 .If the ambient temperature is above or below recommended temperatures, the performance of the unit may be affected. The temperature may fluctuate depending on whether or not the interior light is on or off or whether the bottles are located on the upper, middle or lower section.

### How to set temperature

There are three touch-buttons on the control panel:

- Use the arrow buttons to increase or decrease the set temperature by 1 °C .
- Use the light button to turn on or off the interior light.

### Notes on cooling

- This product is designed for max imum cooling of 14°C below ambient temperature.
- When the ambient temperature around 25°C or less, unit can maintain a temperature range between 11 -18°C.

---

## CLEANING AND CARE

---

### Cleaning the Unit

- First switch off the unit and disconnect the power plug from the socket. Remove the entire contents.
- Wash the interior with a damp cloth dipped in lukewarm water with a little detergent.
- Make sure that the rubber seal on the door is clean so that the unit remains powerful.
- The exterior of the wine refrigerator should be cleaned with a mild detergent.
- Dry the inside and outside with a soft cloth.
- Dust and anything else that blocks the exhaust air openings will reduce the cooling capacity of the unit. If necessary, suck off the exhaust air opening.

### Shutdown in absentia

- Turn off the unit first. Then disconnect the power plug.
- Remove the entire contents.
- Clean the unit.
- Keep the lid open slightly to prevent condensation, mould or odours.

### Installation at another Location

- Turn off the unit first. Disconnect the power plug.
- Remove the entire contents.
- Secure all loose objects with adhesive tape.
- Tape the doors shut.

### Energy Saving Tips

The wine refrigerator should be placed in the coolest place in the room, away from appliances that emit heat, heating pipes and direct sunlight. Make sure the door is properly closed when the wine refrigerator is on.



## TROUBLESHOOTING

Problem	Possible Cause and Suggested Solution
Wine cellar does not operate.	Not plugged in.
	The appliance is turned off.
	The circuit breaker tripped or the fuse is broken.
Wine cellar is not cold enough.	Check the temperature control setting.
	External environment may require a higher setting.
	The door is opened too often.
	The door is not closed completely.
	The door gasket does not seal properly.
The light does not work.	Not plugged in.
	The circuit breaker tripped or a blown fuse.
	The bulb is out of order.
	The light button is "OFF".
Turns on and off frequently.	The room temperature is hotter than normal.
	A large amount of contents has been added to the Wine cellar.
	The door is opened too often.
	The door is not closed completely.
	The temperature control is not set correctly.
	The door gasket does not seal properly.
Vibrations.	Check to assure that the Wine cellar is level.
The Wine cellar seems to make too much noise.	The rattling noise may come from the flow of the refrigerant, which is normal.
	As each cycle ends, you may hear gurgling sounds caused by the flow of refrigerant in your Wine cellar.
	Contraction and expansion of the inside walls may cause popping and crackling noises.
	The Wine cellar is not level.
The door will not close properly.	The Wine cellar is not level.
	The door was reversed and not properly installed.
	The gasket is faulty (magnet or rubber is spoiled).
	The shelves are out of position.

---

## HINTS ON DISPOSAL

---



According to the European waste regulation 2012/19/EU this symbol on the product or on its packaging indicates that this product may not be treated as household waste. Instead it should be taken to the appropriate collection point for the recycling of electrical and electronic equipment. By ensuring this product is disposed of correctly, you will help prevent potential negative consequences for the environment and human health, which could otherwise be caused by inappropriate waste handling of this product. For more detailed information about recycling of this product, please contact your local council or your household waste disposal service.

---

## DECLARATION OF CONFORMITY

---

**Producer:**

Chal-Tec GmbH, Wallstraße 16, 10179 Berlin, Germany.

**This product is conform to the following European Directives:**

2014/30/EU (EMC)

2014/35/EU (LVD)

2011/65/EU (RoHS)

643/2009/EC (ErP)

1060/2010/EU (ErP)

**Estimado cliente:**

Le felicitamos por la adquisición de este producto. Lea atentamente el siguiente manual y siga cuidadosamente las instrucciones de uso con el fin de evitar posibles daños. La empresa no se responsabiliza de los daños ocasionados por un uso indebido del producto o por haber desatendido las indicaciones de seguridad. Escanee el código QR para obtener acceso al manual de usuario más reciente y otra información sobre el producto:




---

## ÍNDICE DE CONTENIDOS

---

Indicaciones de seguridad	20
Descripción del aparato	22
Puesta en marcha y uso	23
Limpieza y cuidado	24
Resolución de problemas	25
Retirada del aparato	26
Declaración de conformidad	26

---

## DATOS TÉCNICOS

---

Número de artículo	10029463
Suministro eléctrico	220-240 V ~ 50 Hz
potencia	70 W
Capacidad	48 Liter
Temperatura ambiente máxima	32 °C
Rango de temperatura	11 - 18 °C
Dimensiones	42.0 x 49.6 x 51.8 cm
Peso	13.2 kg

---

## INDICACIONES DE SEGURIDAD

---

- Antes de utilizar el aparato, compruebe la tensión en la placa técnica del mismo. Conecte el aparato solamente a tomas de corriente que se adecuen a la tensión del mismo.
- Los niños mayores de 8 años y las personas con discapacidades físicas o psíquicas solamente podrán utilizar el aparato si han sido previamente instruidas sobre su uso y conocen las indicaciones de seguridad. Asegúrese de que los niños no jueguen con el aparato. Los niños solo podrán limpiar el aparato bajo supervisión.
- Asegúrese de que todos los orificios de ventilación estén libres y límpielos regularmente.
- No utilice dispositivos mecánicos para acelerar el proceso de descongelación.
- No introduzca en la frigorífico dispositivos eléctricos, como máquinas de cubitos de hielo.
- Asegúrese de no dañar el sistema de refrigeración.
- Si el cable de alimentación o el enchufe están dañados, deberán ser sustituidos por el fabricante, un servicio técnico autorizado o una persona igualmente cualificada.
- Compruebe regularmente el cable de alimentación. No utilice el aparato con el cable de alimentación dañado.
- No toque el aparato, el enchufe ni el cable de alimentación con las manos mojadas.
- Si puede evitarlo, no utilice cables alargadores. Si a pesar de ello es necesaria su utilización, asegúrese de que el valor en amperios del aparato conectado no supere el valor máximo de amperios de cable de alimentación.
- Deje al menos una distancia de 5 cm hacia los lados y 10 cm hacia atrás para que el aire circule correctamente.
- No introduzca alimentos calientes dentro del aparato. Deje que se enfríen primero hasta la temperatura ambiente.
- Cierre la puerta lo más rápido posible después de añadir los alimentos para evitar que se escape el frío.
- Coloque el aparato en una superficie sólida, plana y estable. No coloque el aparato sobre una superficie blanda, como una alfombra.
- No coloque objetos sobre el aparato.
- No almacene sustancias altamente explosivas dentro del aparato.
- No utilice el aparato al aire libre.
- Para desconectar el aparato no tire del cable, sino del cuerpo del enchufe.
- Asegúrese de que el cable de alimentación no entre en contacto con superficies calientes.
- Conecte el aparato solamente a tomas de corriente con toma de tierra.
- No conecte el aparato a tomas de corriente en la que ya se encuentren conectados otros dispositivos.
- Descongele el aparato con frecuencia.
- Cuando el frigorífico se apague o se produzca un corte de luz, espere 5 minutos antes de volver a encenderlo; de lo contrario, el compresor podría sufrir daños.

Este aparato contiene refrigerante isobutano (R600a), un gas natural que no es nocivo para el medioambiente pero sí inflamable. Aunque sea inflamable, no es perjudicial para la capa de ozono ni aumenta el efecto invernadero. La utilización de este refrigerante provoca un aumento de ruido del aparato. Además del ruido del compresor, podrá escuchar también el flujo del refrigerante. Este hecho es inevitable y no produce ningún efecto negativo en el rendimiento del aparato. Durante el transporte, tenga cuidado para evitar dañar el circuito de refrigeración. Las fugas de líquido refrigerante pueden irritar los ojos.

### Notas especiales

- Cuando coloque la unidad, asegúrese de que el cable de alimentación no esté pellizcado ni dañado.
- Asegúrese de que no haya varias tomas o fuentes de alimentación en la parte posterior de la unidad.

Para evitar la contaminación de los alimentos, siga las siguientes instrucciones:

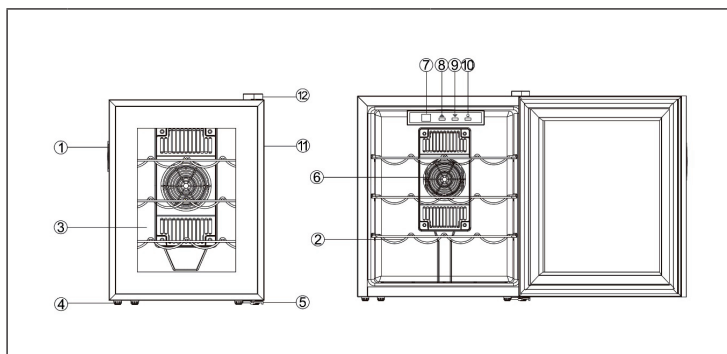
- Una apertura prolongada de la puerta puede provocar un aumento significativo de la temperatura en los compartimentos del aparato.



#### ADVERTENCIA

Cuando utilice, repare y elimine la unidad, preste atención al símbolo izquierdo en la parte posterior de la unidad o en el compresor. Este símbolo advierte de posibles incendios. Hay sustancias inflamables en las líneas de refrigerante y en el compresor. Mantenga el aparato alejado de fuentes de fuego durante su uso, mantenimiento y eliminación.

## DESCRIPCIÓN DEL APARATO



1	Asa	7	Display
2	Estante	8	Aumentar temperatura
3	Puerta de cristal	9	Reducir temperatura
4	Patas	10	Luz
5	Bisagra inferior	11	Marco de la puerta
6	Cubierta del ventilador	12	Bisagra superior

---

## PUESTA EN MARCHA Y USO

---

### Antes del primer uso

- Retire todo el material de embalaje
- Coloque el aparato durante 2 horas en posición vertical antes de conectarlo a la red eléctrica. Así podrá distribuir mejor el líquido refrigerante tras el transporte.
- Limpie el interior con agua tibia y un paño suave.
- Coloque el aparato en una superficie estable que soporte el peso del aparato y de su contenido. Salve las diferencias del terreno con ayuda de las patas ajustables.
- No coloque el aparato cerca de fuentes de calor, como radiadores u hornos, ni bajo la luz directa del sol. La luz del sol puede dañar el acabado y las fuentes de calor influirán negativamente en el rendimiento del aparato. Una temperatura ambiente demasiado baja también puede repercutir negativamente en la eficiencia del aparato.
- El aparato debe instalarse como un mueble independiente, nunca empotrado a otros muebles.
- Utilice este aparato solamente en espacios interiores.

### Utilización

Le recomendamos instalar el aparato en una estancia a temperatura ambiente de 10-25 °C. Si instala el aparato en una estancia a una temperatura superior o inferior, es posible que no se alcance la temperatura seleccionada. La temperatura también depende de si la luz interior está o no encendida y de si las botellas se encuentran en el estante superior, central o inferior.

### Cómo configurar la temperatura

El aparato dispone de tres botones:

- Con los botones de dirección aumenta o reduce la temperatura en intervalos de 1 °C.
- Con el botón de la bombilla puede encender o apagar la luz interior.

### Indicaciones sobre la refrigeración

- La temperatura interior podrá alcanzar como máximo una temperatura 14°C inferior a la temperatura ambiente.
- A una temperatura ambiente de 25°C, la temperatura de refrigeración se situará entre 11-18 °C.

---

## LIMPIEZA Y CUIDADO

---

### Limpieza del aparato

- Apague el aparato y desconecte el enchufe de la toma de corriente.
- Retire todo el contenido.
- Lave el interior con un paño húmedo humedecido en agua tibia con un poco de detergente.
- Garantice la limpieza de la junta de goma de la puerta para que el aparato funcione correctamente.
- El exterior de la vinoteca debe limpiarse con un limpiador neutro.
- Seque el interior y el exterior con un paño suave.
- El polvo y todo aquello que obstruya los orificios de ventilación reducen la eficiencia de refrigeración del aparato. Si fuera necesario, aspire las ranuras de ventilación.

### Desconexión en caso de ausencia prolongada

- En primer lugar, apague el aparato. Desconecte el enchufe.
- Retire todo el contenido.
- Limpie el aparato.
- Deje la puerta ligeramente abierta para evitar la formación de condensación, moho o malos olores.

### Reubicación del aparato

- En primer lugar, apague el aparato. Desconecte el enchufe.
- Retire todo el contenido.
- Asegure las partes móviles en el interior con cinta adhesiva.
- Asegure las puertas con cinta adhesiva.

### Consejos de ahorro de energía

La vinoteca debe instalarse en el lugar más fresco de la estancia, lejos de aparatos que generen calor, de tuberías de calefacción o de la luz directa del sol. Asegúrese de que la puerta está cerrada correctamente si el aparato está encendido.



## RESOLUCIÓN DE PROBLEMAS

Problema	Posible causa y solución
El aparato no funciona.	No está enchufado.
	Está apagado.
	El fusible se ha extraído o está averiado.
El aparato no enfría lo suficiente.	Compruebe los ajustes de temperatura.
	El entorno requiere un ajuste menor de temperatura.
	La puerta se abre con demasiada frecuencia.
	La puerta no se ha cerrado correctamente.
La luz no funciona.	El aparato no está enchufado.
	El fusible se ha extraído o está averiado.
	La bombilla se ha fundido.
	El interruptor está en la posición "off".
El aparato se enciende y se apaga con frecuencia.	La temperatura ambiente es superior a la habitual.
	Hay demasiadas botellas dentro del aparato.
	La puerta se abre con demasiada frecuencia.
	La puerta no se ha cerrado correctamente.
	La temperatura no se ha ajustado correctamente.
La junta de la puerta no sella correctamente.	
Vibraciones.	Compruebe si el aparato se encuentra en posición completamente vertical.
El aparato emite demasiados ruidos	El líquido refrigerante está circulando. Los sonidos son normales y no implican una avería.
	Tras cada ciclo de refrigeración escuchará borbotos porque el líquido de refrigeración sigue en circulación.
	La contracción y expansión de las paredes interiores puede llevar a que se produzcan crujidos.
	El aparato no está recto.
La puerta no cierra correctamente.	El aparato no está recto.
	La puerta se ha revertido y no se ha montado correctamente.
	La junta o el imán están averiados.
	Las baldas están colocadas demasiado hacia afuera.

---

## RETIRADA DEL APARATO

---



Si el aparato lleva adherida la ilustración de la izquierda (el contenedor de basura tachado) entonces rige la normativa europea, directiva 2012/19/UE. Este producto no debe arrojarse a un contenedor de basura común. Infórmese sobre las leyes territoriales que regulan la recogida separada de aparatos eléctricos y electrónicos. Respete las leyes territoriales y no arroje aparatos viejos al cubo de la basura doméstica. Una retirada de aparatos conforme a las leyes contribuye a proteger el medio ambiente y a las personas a su alrededor frente a posibles consecuencias perjudiciales para la salud. El reciclaje ayuda a reducir el consumo de materias primas.

---

## DECLARACIÓN DE CONFORMIDAD

---

**Fabricante:**

Chal-Tec GmbH, Wallstraße 16, 10179 Berlín (Alemania).



**Este producto cumple con las siguientes directivas europeas:**

2014/30/UE (EMC)  
2014/35/UE (baja tensión)  
2011/65/UE (refundición RoHS)  
643/2009/CE (ErP)  
1060/2010/UE (ErP)

**Cher client,**

Toutes nos félicitations pour l'acquisition de ce nouvel appareil. Veuillez lire attentivement les instructions suivantes de branchement et d'utilisation afin d'éviter d'éventuels dommages. Le fabricant ne saurait être tenu pour responsable des dommages dus au non-respect des consignes de sécurité et à la mauvaise utilisation de l'appareil. Scannez le QR-Code pour accéder à la dernière version du mode d'emploi et à d'autres informations concernant le produit:




---

## SOMMAIRE

---

Consignes de sécurité	28
Aperçu de l'appareil	30
Mise en marche et utilisation	31
Nettoyage et entretien	32
Résolution des problèmes	33
Conseils pour le recyclage	34
Déclaration de conformité	34

---

## FICHE TECHNIQUE

---

Numéro d'article	10029463
Alimentation électrique	220-240 V ~ 50 Hz
Puissance	70 W
Capacité	48 Liter
Température ambiante maximale	32 °C
Plage de température	11 - 18 °C
Dimensions	42.0 x 49.6 x 51.8 cm
Poids	13.2 kg

---

## CONSIGNES DE SÉCURITÉ

---

- Avant d'utiliser l'appareil vérifiez la tension sur la plaque signalétique. Branchez l'appareil sur des prises de tension correspondante uniquement.
- Les enfants à partir de 8 ans ainsi que les personnes dont les capacités physiques, mentales ou sensorielles sont réduites peuvent utiliser l'appareil à condition d'avoir assimilé au préalable les consignes d'utilisation et de sécurité de l'appareil transmises par une personne responsable de leur sécurité. Surveillez les enfants, ne les laissez pas jouer avec l'appareil. Les enfants sont autorisés à nettoyer l'appareil uniquement sous la surveillance d'un adulte.
- Veiller à ce que les ouvertures de ventilation restent dégagées et nettoyez-les régulièrement.
- N'utilisez qu'aucun appareil mécanique pour accélérer le processus de dégivrage.
- Ne placez aucun appareil électrique dans le réfrigérateur comme par exemple une sorbetière.
- Faites attention à ne pas endommager le circuit réfrigérant.
- Si le câble secteur ou la fiche sont endommagés, faites-les remplacer par le fabricant un service professionnel agréé ou une personne de qualification équivalente.
- Contrôlez régulièrement le bon état du câble secteur. N'utilisez pas l'appareil avec un câble secteur endommagé.
- Ne touchez pas à l'appareil, à la fiche de secteur ou au câble avec les mains mouillées.
- Si possible n'utilisez aucune rallonge électrique. Si toutefois vous y êtes contraint, veillez à ce que la puissance de la rallonge soit au moins égale à celle de l'appareil.
- Laissez tout autour de l'appareil au moins 5 cm d'espace sur les côtés et 10 cm à l'arrière pour que l'air puisse circuler librement.
- Ne placez aucun aliment chaud dans l'appareil. Laissez-les d'abord refroidir à température ambiante.
- Refermez la porte dès que possible après avoir rangé des aliments pour que le froid ne s'échappe pas.
- Placez l'appareil sur un support solide et horizontal Ne le placez pas sur un support mou, comme un tapis par exemple.
- Ne posez aucun objet sur l'appareil.
- Ne rangez aucune substance inflammable ou explosive dans l'appareil.
- N'utilisez pas l'appareil à l'extérieur.
- Pour débrancher l'appareil, ne tirez pas sur le câble, mais saisissez toujours le corps de la fiche.
- Veillez à ce que le câble secteur ne touche aucune surface chaude.
- Branchez l'appareil sur une prise de terre uniquement.
- Ne branchez pas l'appareil sur une prise déjà occupée par d'autres appareils culinaires.
- Dégivrez régulièrement le compartiment congélateur.
- Lorsque le réfrigérateur s'arrête tombe en panne ou quand vous l'éteignez, patientez 5 minutes avant de le rallumer pour ne pas risquer d'endommager le compresseur.

Cet appareil contient du liquide réfrigérant Isobutane (R600a), un gaz naturel très respectueux de l'environnement mais inflammable. Bien qu'il soit inflammable, il ne détruit pas la couche d'ozone et ne renforce pas l'effet de serre. L'utilisation de ce liquide réfrigérant provoque toutefois un niveau sonore de l'appareil légèrement plus élevé. Outre les bruits du compresseur, vous pouvez percevoir le flux du liquide réfrigérant. Cela est inévitable et n'a aucune influence négative sur la puissance de l'appareil. Faites attention pendant le transport afin de ne pas endommager le circuit réfrigérant. Les fuites de liquide réfrigérant peuvent irriter les yeux.

### Remarques particulières

- Lors du positionnement de l'appareil, assurez-vous que le cordon d'alimentation n'est pas pincé ou endommagé.
- Assurez-vous qu'il n'y a pas de prises multiples ou d'alimentations multiples à l'arrière de l'appareil.

Pour éviter la contamination des aliments, veuillez suivre les instructions ci-dessous :

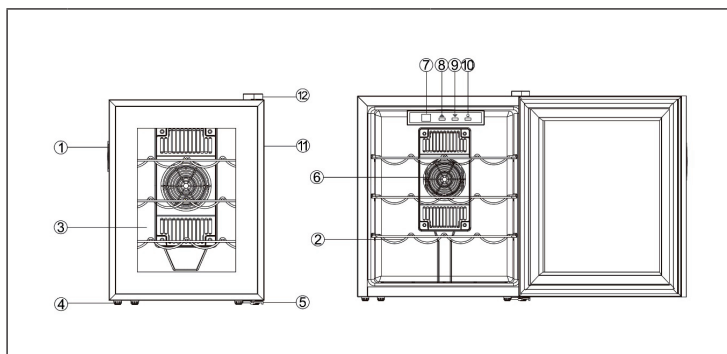
- Une ouverture prolongée de la porte peut entraîner une augmentation significative de la température dans les compartiments de l'appareil.



#### MISE EN GARDE

Lors de l'utilisation, de l'entretien et de la mise au rebut de l'appareil, faites attention au symbole de gauche à l'arrière de l'appareil ou sur le compresseur. Ce symbole avertit d'un éventuel incendie. Il y a des substances inflammables dans les conduites de fluide frigorigène et dans le compresseur. Tenez l'appareil à l'écart de toute source d'incendie pendant son utilisation, son entretien et son élimination.

## APERÇU DE L'APPAREIL



1	Poignée	7	Affichage
2	Étagère	8	Augmenter la température
3	Porte vitrée	9	Baisser la température
4	Pieds	10	Éclairage
5	Fixation du bas	11	Encadrement de porte
6	Grille d'aération	12	Fixation du haut

---

## MISE EN MARCHÉ ET UTILISATION

---

### Avant la première utilisation

- Retirer tous les éléments d'emballage.
- Laisser l'appareil en position debout pendant 2 heures avant de le brancher à une prise. Ainsi, le liquide de refroidissement se diffuse mieux après le transport.
- Nettoyer les pièces détachées internes à l'eau tiède avec une éponge douce.
- Placer l'appareil sur une surface stable capable de soutenir le poids de l'appareil à plein. Corriger les petites irrégularités du sol à l'aide des pieds ajustables.
- Ne pas installer l'appareil à proximité de sources de chaleur, comme un radiateur ou un four, et ne pas l'exposer à la lumière directe du soleil. La lumière du soleil peut endommager le revêtement, tandis que les sources de chaleur empêchent l'appareil de fonctionner efficacement. De même, une température ambiante extrêmement froide peut avoir un impact négatif sur les performances de l'appareil.
- L'appareil doit être installé en pose libre et n'est pas conçu pour être encastré dans un meuble.
- Utiliser l'appareil uniquement en intérieur.

### Utilisation

Il est recommandé d'installer l'appareil dans une pièce où règne une température comprise entre 10 et 25 °C. Si l'appareil est installé dans une pièce dont la température est supérieure ou inférieure à cette valeur, il est possible que l'appareil ne puisse pas atteindre la température interne souhaitée. De plus, la température interne dépend du fait que la lampe est allumée ou non et que les bouteilles sont rangées à l'étage du haut, du bas ou du milieu.

### Réglage de la température

L'appareil dispose de 3 touches :

- Augmenter ou diminuer la température de 1 °C à l'aide des touches fléchées.
- Allumer ou éteindre la lumière en appuyant sur la touche d'éclairage.

### Consignes pour le refroidissement

- La température interne doit être au maximum inférieure de 14 °C par rapport la température ambiante.
- Par une température ambiante de 25 °C, la température interne doit être comprise entre 11 et 18 °C.

---

## NETTOYAGE ET ENTRETIEN

---

### Nettoyage de l'appareil

- Éteindre tout d'abord l'appareil et le débrancher de la prise.
- Sortir tout ce que l'appareil contient.
- Laver l'intérieur avec un chiffon humide trempé dans de l'eau tiède avec un peu de détergent.
- S'assurer que la jointure de porte est propre pour préserver les performances de l'appareil.
- L'extérieur du réfrigérateur à vin doit être nettoyé avec un produit d'entretien doux.
- Sécher les parois internes et externes avec un chiffon doux.
- La poussière ou les saletés qui bouchent les ouvertures d'aération diminuent les performances de réfrigération de l'appareil. Si nécessaire, passer l'aspirateur au niveau des ouvertures d'aération.

### Mise hors service pendant une absence

- Tout d'abord, éteindre l'appareil. Puis le débrancher.
- Sortir tout ce que l'appareil contient.
- Nettoyer l'appareil.
- Laisser la porte entrouverte pour éviter la formation de condensation, de moisissures ou de mauvaises odeurs.

### Installation à un autre endroit

- Tout d'abord, éteindre l'appareil. Puis le débrancher.
- Sortir tout ce que l'appareil contient.
- Attacher tous les objets mobiles avec du ruban adhésif.
- Fermer la porte et la fixer avec du ruban adhésif.

### Astuces pour faire des économies d'énergie

Le réfrigérateur à vin doit être installé à l'endroit le plus frais de la pièce, à l'écart des appareils produisant de la chaleur, des conduits de chauffage et des rayons directs du soleil. S'assurer que la porte est bien fermée lorsque le réfrigérateur à vin est allumé.



## RÉSOLUTION DES PROBLÈMES

Problème	Cause possible et solution
L'appareil ne fonctionne pas.	Il n'est pas branché.
	Il est éteint.
	Le fusible est manquant ou défectueux.
L'appareil ne refroidit pas assez.	Contrôlez les réglages de températures.
	L'environnement nécessite un réglage de température plus bas.
	La porte est restée trop souvent ouverte.
	La porte est mal fermée.
La lumière ne s'allume pas.	Le joint de porte n'est plus étanche.
	L'appareil n'est pas branché.
	Le fusible est manquant ou défectueux.
	L'ampoule est défectueuse.
L'appareil s'arrête et redémarre souvent.	L'interrupteur de l'éclairage est sur la position „éteint“.
	La température ambiante est plus élevée que la normale.
	L'appareil contient beaucoup de bouteilles.
	La porte a été trop souvent ouverte.
	La porte est mal fermée.
	La température est mal réglée.
Vibrations	Le joint de porte n'est pas étanche.
	Vérifiez que l'appareil est bien posé à plat.
L'appareil est très bruyant	Le fluide réfrigérant est en circuit fermé. Les bruits émis sont normaux et ne sont pas un défaut.
	Après chaque cycle de refroidissement on peut entendre un gargouillement, car du fluide réfrigérant se trouve encore dans le circuit.
	La contraction et l'expansion des parois internes peuvent provoquer un craquement.
	L'appareil n'est pas posé bien à plat.
La porte ferme mal.	L'appareil n'est pas posé bien à plat.
	La porte a été modifiée et mal réinstallée.
	Le joint ou l'aimant sont endommagés.
	Les étagères sont trop tirées vers l'extérieur.

---

## CONSEILS POUR LE RECYCLAGE

---



Le pictogramme ci-contre apposé sur le produit signifie que la directive européenne 2012/19/UE s'applique (poubelle à roues barrée d'une croix). Ces produits ne peuvent être jetés dans les poubelles domestiques courantes. Renseignez-vous concernant les règles appliquées pour la collecte d'appareils électriques et électroniques. Conformez-vous aux réglementations locales et ne jetez pas vos anciens produits avec les ordures ménagères. Le respect des règles de recyclage des vieux produits aide à la protection de l'environnement et de la santé de votre entourage contre les conséquences négatives possibles. Le recyclage des matériaux aide à réduire l'utilisation des matières premières.

---

## DÉCLARATION DE CONFORMITÉ

---

**Fabricant :**

Chal-Tec GmbH, Wallstraße 16, 10179 Berlin, Allemagne.



**Ce produit est conforme aux directives européennes suivantes :**

2014/30/UE (CEM)  
2014/35/UE (LVD)  
2011/65/UE (RoHS)  
643/2009/CE (ErP)  
1060/2010/UE (ErP)

**Gentile cliente,**

La ringraziamo per aver acquistato il dispositivo. La preghiamo di leggere attentamente le seguenti istruzioni per l'uso e di seguirle per evitare possibili danni tecnici. Non ci assumiamo alcuna responsabilità per danni scaturiti da una mancata osservazione delle avvertenze di sicurezza e da un uso improprio del dispositivo. Scansionare il codice QR seguente, per accedere al manuale d'uso più attuale e per ricevere informazioni sul prodotto.




---

**INDICE**


---

Avvertenze di sicurezza	36
Descrizione del prodotto	38
Messa in funzione e utilizzo	39
Pulizia e manutenzione	40
risoluzione dei problemi	41
Smaltimento	42
Dichiarazione di conformità	42

---

**DATI TECNICI**


---

Articolo numero	10029463
Alimentazione	220-240 V ~ 50 Hz
Potenza	70 W
Capacità	48 Liter
Temperatura ambiente massima	32 °C
Raggio temperatura	11 - 18 °C
Dimensioni	42.0 x 49.6 x 51.8 cm
Peso	13.2 kg

---

## AVVERTENZE DI SICUREZZA

---

- Prima dell'uso, controllare la tensione sulla targhetta del dispositivo. Collegare il dispositivo solo ad una presa che corrisponde alla tensione indicata.
- I bambini maggiori di 8 anni, le persone con capacità fisiche, sensoriali o mentali ridotte possono utilizzare il dispositivo solo se attentamente sorvegliate o ben istruite relativamente all'utilizzo del dispositivo stesso da parte di un supervisore responsabile della loro sicurezza.
- Assicurarsi che l'apertura di ventilazione non sia ostruita e pulirla regolarmente.
- Non utilizzare apparecchi meccanici per accelerare il processo di sbrinamento.
- Non introdurre nel frigorifero apparecchi elettrici, come ad esempio macchine per il ghiaccio.
- Fare attenzione a non danneggiare il circuito del liquido refrigerante.
- Se il cavo o la spina di alimentazione sono danneggiati, farli sostituire dal produttore, da un tecnico specializzato o da un soggetto qualificato.
- Controllare regolarmente che il cavo di alimentazione non sia danneggiato. Non utilizzare il dispositivo se il cavo di alimentazione è danneggiato.
- Non toccare il dispositivo, la spina e il cavo di alimentazione con le mani bagnate.
- Non utilizzare prolunghie. Tuttavia se l'utilizzo di una prolunga dovesse essere necessario, assicurarsi che i valori ampere del dispositivo collegato non superino i valori ampere massimi del cavo di alimentazione.
- Lasciare almeno 5 cm di spazio libero intorno al dispositivo e 10 cm sul retro affinché l'aria possa circolare liberamente.
- Non introdurre alimenti caldi nel dispositivo. Far raffreddare gli alimenti a temperatura ambiente.
- Chiudere lo sportello il prima possibile dopo aver introdotto gli alimenti.
- Posizionare il dispositivo su una superficie stabile. Non collocare il dispositivo su una superficie morbida, ad esempio su un tappeto.
- Non collocare oggetti sul dispositivo.
- Non conservare sostanze infiammabili o esplosive all'interno del dispositivo.
- Non utilizzare il dispositivo all'aperto.
- Non staccare la spina tirando il cavo di alimentazione, bensì afferrare la spina alla base.
- Assicurarsi che il cavo di alimentazione non tocchi superfici calde.
- Collegare il dispositivo solo a prese dotate di messa a terra.
- Non collegare il dispositivo ad una presa alla quale sono già collegati altri apparecchi.
- Sbrinare regolarmente il congelatore.
- In caso di spegnimento o di mancanza di corrente, attendere 5 minuti prima di riaccendere il dispositivo. In caso contrario il compressore potrebbe danneggiarsi.

Questo dispositivo contiene il refrigerante isobutano (R600a), un gas naturale ecocompatibile ma infiammabile. Anche se è infiammabile, non danneggia lo strato di ozono e non aumenta l'effetto serra. Tenere presente che l'utilizzo di questo refrigerante comporta rumori del dispositivo. Oltre al rumore del compressore si può sentire anche il flusso del liquido refrigerante. Ciò è inevitabile e non ha un effetto negativo sulle prestazioni del dispositivo. Trasportare il dispositivo con cautela per evitare di danneggiare il circuito di refrigerazione. Le perdite di liquido refrigerante possono causare irritazioni agli occhi.

### Note speciali

- Quando si posiziona l'unità, assicurarsi che il cavo di alimentazione non sia schiacciato o danneggiato.
- Assicurarsi che non vi siano prese multiple o alimentatori sul retro dell'unità.

Per evitare la contaminazione degli alimenti, seguire le seguenti istruzioni:

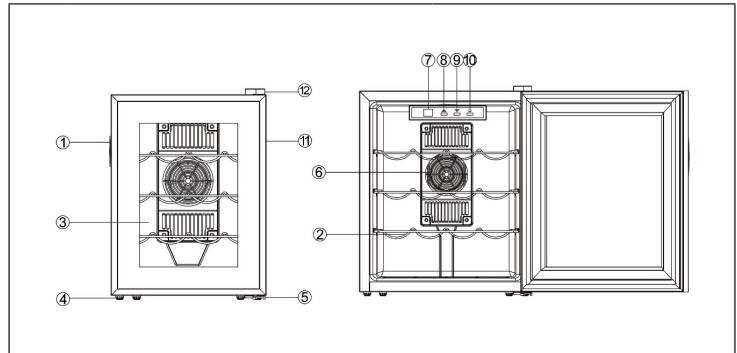
- Un'apertura prolungata dello sportello può portare ad un significativo aumento della temperatura nei vani dell'apparecchio.



#### AVVERTENZA

Durante l'uso, la manutenzione e lo smaltimento dell'unità, prestare attenzione al simbolo a sinistra sul retro dell'unità o sul compressore. Questo simbolo avverte di possibili incendi. Ci sono sostanze infiammabili nelle linee frigorifere e nel compressore. Tenere l'apparecchio lontano da fonti di incendio durante l'uso, la manutenzione e lo smaltimento.

## DESCRIZIONE DEL PRODOTTO



1	Impugnatura	7	Display
2	Ripiano	8	Aumentare la temperatura
3	Sportello in vetro	9	Diminuire la temperatura
4	Piedi di appoggio	10	Luce
5	Cardine inferiore	11	Telaio sportello
6	Ventola	12	Cardine superiore

---

## MESSA IN FUNZIONE E UTILIZZO

---

### Avvertenze per il primo utilizzo

- Rimuovere completamente il materiale di imballaggio.
- Lasciare il dispositivo per 2 ore in posizione verticale prima di metterlo in funzione. In questo modo il liquido refrigerante si può distribuire meglio.
- Pulire i componenti interni con acqua tiepida e utilizzare un panno morbido.
- Collocare il dispositivo su una superficie stabile in grado di sorreggere il dispositivo quando è pieno. Livellare eventuali dislivelli con i piedi di appoggio regolabili.
- Non collocare il dispositivo nelle vicinanze di fonti di calore, come ad esempio termosifoni o forni e non esporlo alla luce diretta del sole. La luce diretta del sole può danneggiare il rivestimento, mentre le fonti di calore impediscono al dispositivo di funzionare correttamente. Anche una temperatura ambiente eccessivamente fredda può influenzare negativamente l'efficacia del dispositivo.
- Il dispositivo non necessita di base d'appoggio e non è adatto ad essere incassato in un mobile.
- Utilizzare il dispositivo solo in ambienti interni.

### Utilizzo

Si consiglia di collocare il dispositivo in una stanza con una temperatura compresa tra i 10 e i 25°C. Se il dispositivo viene collocato in una stanza con una temperatura più alta o più bassa, la temperatura desiderata potrebbe non essere raggiunta. Il raggiungimento della temperatura desiderata dipende inoltre dalla luce interna accesa o spenta e dalla posizione delle bottiglie all'interno del frigorifero.

### Come impostare la temperatura

Il dispositivo dispone di 3 tasti:

- Con i tasti direzionali è possibile aumentare o diminuire la temperatura di 1°C.
- Con il tasto luce è possibile accendere/spengere la luce.

### Indicazioni per il raffreddamento

- Il dispositivo è progettato per un raffreddamento massimo di 14°C sotto la temperatura ambiente.
- Ad una temperatura ambiente di 25°C, la capacità di raffreddamento è compresa tra gli 11 e i 18°C.

---

## PULIZIA E MANUTENZIONE

---

### Pulizia del dispositivo

- Spegnere prima il dispositivo e staccare la spina dalla presa.
- Rimuovere le bottiglie all'interno.
- Lavare l'interno con un panno umido immerso in acqua tiepida con un po' di detersivo.
- Pulire regolarmente la guarnizione in gomma dello sportello per garantire il corretto funzionamento del dispositivo.
- Si consiglia di pulire la parte esterna con un detergente non aggressivo.
- Asciugare la parte interna ed esterna con un panno morbido.
- La polvere e tutto ciò che ostruisce le fessure di areazione, compromette la potenza di raffreddamento del dispositivo. Se necessario, aspirare la polvere dalle fessure di areazione.

### In caso di assenza

- Per prima cosa spegnere il dispositivo e poi staccare la spina dalla presa.
- Svuotare il frigorifero.
- Pulire il dispositivo.
- Lasciare il coperchio leggermente aperto per evitare la formazione di condensa, muffa o di odori.

### Spostare il dispositivo

- Per prima cosa spegnere il dispositivo e poi staccare la spina dalla presa.
- Svuotare il frigorifero.
- Fissare con nastro adesivo i componenti rimovibili.
- Chiudere lo sportello con nastro adesivo.

### Consigli per il risparmio energetico

Collocare il frigorifero nel punto più fresco della stanza lontano da dispositivi che producono calore, da tubi di riscaldamento e dalla luce diretta del sole. Assicurarsi che lo sportello sia chiuso correttamente quando il dispositivo è acceso.



## RISOLUZIONE DEI PROBLEMI

Problema	Causa possibile e risoluzione dei problemi
Il dispositivo non funziona.	Il dispositivo non è collegato alla corrente.
	Il dispositivo è spento.
	Il fusibile è bruciato.
Il dispositivo non raffredda abbastanza.	Verificare le impostazioni della temperatura.
	E' necessario impostare una temperatura ambiente inferiore.
	Lo sportello è stato aperto troppo di frequente.
	Lo sportello non è chiuso correttamente.
	La guarnizione dello sportello non sigilla correttamente.
La luce non funziona.	Il dispositivo non è collegato correttamente alla corrente.
	Il fusibile è bruciato.
	La lampadina è guasta.
	L'interruttore della luce è posizionato su "off".
Il dispositivo si accende e si spegne frequentemente.	La temperatura ambiente è più elevata del normale.
	Ci sono troppe bottiglie nel dispositivo.
	Lo sportello è stato aperto troppo spesso.
	Lo sportello non chiude correttamente.
	La temperatura non è impostata correttamente.
	La guarnizione dello sportello non sigilla correttamente.
Vibrazioni	Verificare che il dispositivo sia collocato su una superficie piana.
Il dispositivo è molto rumoroso.	Il refrigerante è in circolo. I rumori prodotti sono normali e non indicano alcun malfunzionamento.
	Dopo ogni ciclo di raffreddamento si sente un gorgoglio poiché il refrigerante è in circolo.
	La contrazione e l'estensione delle pareti interne può comportare dei rumori.
	Il dispositivo non è collocato su una superficie piana.
Lo sportello non chiude correttamente.	Il dispositivo non è collocato su una superficie piana.
	Lo sportello è stato invertito e non è stato installato correttamente.
	La guarnizione o il magnete sono danneggiati.
	I ripiani sporgono troppo in avanti.

---

## SMALTIMENTO

---



Se sul prodotto è presente la figura a sinistra (il cassonetto dei rifiuti mobile sbarrato), si applica la direttiva europea 2012/19/UE. Questi prodotti non possono essere smaltiti con i rifiuti normali. Informarsi sulle disposizioni vigenti in merito alla raccolta separata di dispositivi elettrici ed elettronici. Non smaltire i vecchi dispositivi con i rifiuti domestici. Grazie al corretto smaltimento dei vecchi dispositivi, si proteggono il pianeta e la salute delle persone da possibili conseguenze negative. Il riciclo di materiali aiuta a ridurre il consumo di materie prime.

---

## DICHIARAZIONE DI CONFORMITÀ

---

**Produttore:**

Chal-Tec GmbH, Wallstraße 16, 10179 Berlino, Germania.



**Questo prodotto è conforme alle seguenti direttive europee:**

2014/30/UE (EMC)  
2014/35/UE (LVD)  
2011/65/UE (RoHS)  
643/2009/CE (ErP)  
1060/2010/UE (ErP)



KLARSTEIN NIETSRK

SRSRK KLARSTEIN NIE

KLARSTEIN NIETSRK

SRSRK KLARSTEIN NIE

KLARSTEIN NIETSRK

SRSRK KLARSTEIN NIE

KLARSTEIN NIETSRK