

DURAMAXX

Mosquito Buster 4000

Insektenvernichter

Insect Killer

Dispositivo mata insectos

Destructeur d'insectes

Insettida

10029602 10029603 10029604

Sehr geehrter Kunde,

wir gratulieren Ihnen zum Erwerb Ihres Gerätes. Lesen Sie die folgenden Hinweise sorgfältig durch und befolgen Sie diese, um möglichen Schäden vorzubeugen. Für Schäden, die durch Missachtung der Hinweise und unsachgemäßen Gebrauch entstehen, übernehmen wir keine Haftung. Scannen Sie den QR-Code, um Zugriff auf die aktuellste Bedienungsanleitung und weitere Informationen rund um das Produkt zu erhalten.



INHALTSVERZEICHNIS

| | |
|--|---|
| Sicherheitshinweise | 4 |
| Produktbeschreibung | 5 |
| Geräteübersicht | 5 |
| Wartung und Reinigung | 5 |
| Spezielle Entsorgungshinweise für Verbraucher in Deutschland | 6 |
| Hinweise zur Entsorgung | 8 |
| Hersteller & Importeur (UK) | 8 |

English 9
Français 13
Español 17
Italiano 21

TECHNISCHE DATEN

| | |
|-----------------|--|
| Artikelnummer | 10029602, 10029603, 10029604 |
| Stromversorgung | 4 AA Batterien (nicht im Lieferumfang enthalten) |
| Suchspule | 8,5 Zoll (~21,5 cm), wasserdicht |

SICHERHEITSHINWEISE



VORSICHT

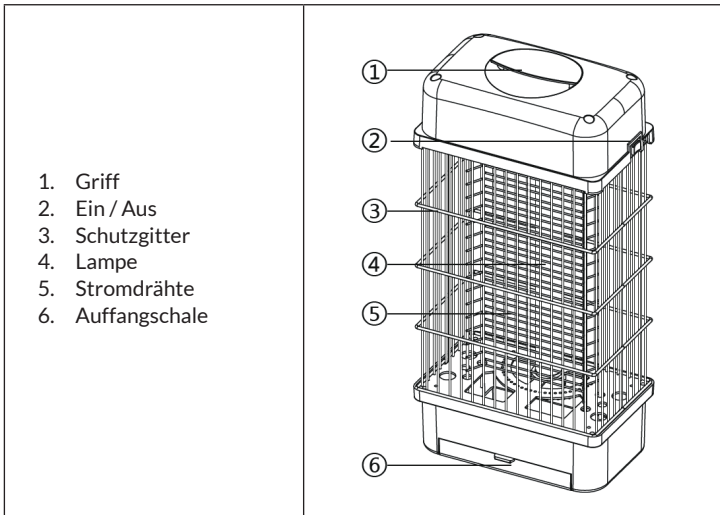
Stromschlaggefahr! Überprüfen Sie vor der Installation die örtliche Spannung. Berühren Sie die internen Gitter während der Arbeit nicht, da diese unter Spannung stehen und einen elektrischen Schlag verursachen können.

- Stecken Sie niemals Metallgegenstände durch die Gitter.
- Das Gerät darf nur im Innenbereich verwendet werden. Es ist nicht für den Einsatz in Scheunen, Ställen und an ähnlichen Orten geeignet. Das Gerät darf nicht an Orten eingesetzt werden, an denen brennbare Dämpfe oder explosiver Staub auftreten können. Hängen Sie das Gerät an einer Stelle auf, an der Kinder es nicht erreichen können. Das Gerät sollte höher als 2 Meter hängen.
- Kinder ab 8 Jahren, psychisch, sensorisch und körperlich eingeschränkte Menschen dürfen das Gerät nur benutzen, wenn sie vorher von einer für sie verantwortlichen Aufsichtsperson ausführlich mit den Funktionen und den Sicherheitsvorkehrungen vertraut gemacht wurden und die damit verbundenen Risiken verstehen.
- Entfernen Sie niemals Anbauteile des Gerätes zur Modifizierung oder Reparatur, um einen elektrischen Schlag zu vermeiden. Wenn das Netzkabel beschädigt ist, muss es vom Hersteller, seinem Kundendienst oder einer ähnlich qualifizierten Person ersetzt werden, um eine Gefährdung zu vermeiden.
- Ziehen Sie den Netzstecker, bevor Sie das Gerät reinigen. Benutzen Sie eine geeignete Bürste, um die Metallgitter zu säubern und die Körper der Insekten zu entfernen. Stellen Sie sicher, dass das Gerät während der Reinigung und Wartung ausgeschaltet ist.
- Berühren Sie die Gitter nicht mit den Fingern oder Metallgegenständen.
- Waschen Sie das Gerät nicht mit Wasser ab und setzen Sie es nicht dem Regen aus.
- Verwenden Sie es nicht an einem Ort, an dem sich brennbare oder explosive Flüssigkeiten oder Gegenstände befinden.
- Verwenden Sie das Gerät nicht in Garagen, Hobbykellern und ähnlichen Umgebungen.
- Reparaturen dürfen nur vom Hersteller oder einem qualifizierte Elektriker durchgeführt werden.
- Prüfen Sie vor der Benutzung die Spannungsangabe auf dem Typenschild. Schließen Sie das Gerät nur an Steckdosen an, die der Spannung des Geräts entsprechen. Wenn Sie sich nicht sicher sind, ob Ihre Anschlüsse den Anforderungen genügen, ziehen Sie einen Elektriker oder Ihren Stromanbieter zu Rate.
- Tauschen Sie die Lampen im Gerät gelegentlich aus. Wenden Sie sich dafür an einen Fachbetrieb und verwenden Sie nur zugelassene Lampen.

PRODUKTBESCHREIBUNG

Der Insektenvernichter lockt mit Hilfe des Schwarzlichts Fluginsekten an, wie Fliegen, Motten, Mücken und anderes geflügeltes Ungeziefer. Durch das mit Hochspannung geladene Drahtgitter werden die Insekten durch einen Stromschlag getötet. Dieser Typ von Insektenvernichter ist platzsparend und modern, hocheffizient und sicher.

GERÄTEÜBERSICHT




WARTUNG UND REINIGUNG

- Ziehen Sie den Netzstecker, bevor Sie das Gerät reinigen. Nehmen Sie eine geeignete Bürste, um die stromführenden Metalldrähte zu reinigen. Entleeren Sie die Auffangschale mit den toten Insekten wöchentlich. Achten Sie darauf, dass das Gerät nicht unter Strom steht, während Sie das Gerät reinigen und pflegen.
- Berühren Sie nicht die Metalldrähte, die unter Hochspannung stehen.
- Waschen Sie das Gerät nicht mit Wasser ab.
- Die UV-Lampe des Gerätes kann nicht ausgetauscht werden. Wenden Sie sich zum Austausch an einen Elektrofachbetrieb, um die Lampe durch ein zugelassenes Modell zu ersetzen.

SPEZIELLE ENTSORGUNGSHINWEISE FÜR VERBRAUCHER IN DEUTSCHLAND

Entsorgen Sie Ihre Altgeräte fachgerecht. Dadurch wird gewährleistet, dass die Altgeräte umweltgerecht verwertet und negative Auswirkungen auf die Umwelt und menschliche Gesundheit vermieden werden. Bei der Entsorgung sind folgende Regeln zu beachten:

- Jeder Verbraucher ist gesetzlich verpflichtet, Elektro- und Elektronikaltgeräte (Altgeräte) sowie Batterien und Akkus getrennt vom Hausmüll zu entsorgen. Sie erkennen die entsprechenden Altgeräte durch folgendes Symbol der durchgestrichene Mülltonne (WEEE Symbol). 
- Sie haben Altbatterien und Altakkumulatoren, die nicht vom Altgerät umschlossen sind, sowie Lampen, die zerstörungsfrei aus dem Altgerät entnommen werden können, vor der Abgabe an einer Entsorgungsstelle vom Altgerät zerstörungsfrei zu trennen.
- Bestimmte Lampen und Leuchtmittel fallen ebenso unter das Elektro- und Elektronikgesetz und sind dementsprechend wie Altgeräte zu behandeln. Ausgenommen sind Glühbirnen und Halogenlampen. Entsorgen Sie Glühbirnen und Halogenlampen bitte über den Hausmüll, sofern Sie nicht das WEEE Symbol tragen.
- Jeder Verbraucher ist für das Löschen von personenbezogenen Daten auf dem Elektro- bzw. Elektronikgerät selbst verantwortlich.

Rücknahmepflicht der Vertreiber

Vertreiber mit einer Verkaufsfläche für Elektro- und Elektronikgeräte von mindestens 400 Quadratmetern sowie Vertreiber von Lebensmitteln mit einer Gesamtverkauffläche von mindestens 800 Quadratmetern, die mehrmals im Kalenderjahr oder dauerhaft Elektro- und Elektronikgeräte anbieten und auf dem Markt bereitstellen, sind verpflichtet,

1. bei der Abgabe eines neuen Elektro- oder Elektronikgerätes an einen Endnutzer ein Altgerät des Endnutzers der gleichen Geräteart, das im Wesentlichen die gleichen Funktionen wie das neue Gerät erfüllt, am Ort der Abgabe oder in unmittelbarer Nähe hierzu unentgeltlich zurückzunehmen und
2. auf Verlangen des Endnutzers Altgeräte, die in keiner äußeren Abmessung größer als 25 Zentimeter sind, im Einzelhandelsgeschäft oder in unmittelbarer Nähe hierzu unentgeltlich zurückzunehmen; die Rücknahme darf nicht an den Kauf eines Elektro- oder Elektronikgerätes geknüpft werden und ist auf drei Altgeräte pro Geräteart beschränkt.

- Bei einem Vertrieb unter Verwendung von Fernkommunikationsmitteln ist die unentgeltliche Abholung am Ort der Abgabe auf Elektro- und Elektronikgeräte der Kategorien 1, 2 und 4 gemäß § 2 Abs. 1 ElektroG, nämlich „Wärmeüberträger“, „Bildschirmgeräte“ (Oberfläche von mehr als 100 cm²) oder „Großgeräte“ (letzte mit mindestens einer äußeren Abmessung über 50 Zentimeter) beschränkt. Für andere Elektro- und Elektronikgeräte (Kategorien 3, 5, 6) ist eine Rückgabemöglichkeit in zumutbarer Entfernung zum jeweiligen Endnutzer zu gewährleisten.
- Altgeräte dürfen kostenlos auf dem lokalen Wertstoffhof oder in folgenden Sammelstellen in Ihrer Nähe abgegeben werden: www.take-e-back.de
- Für Elektro- und Elektronikgeräte der Kategorien 1, 2 und 4 an bieten wir auch die Möglichkeit einer unentgeltlichen Abholung am Ort der Abgabe. Beim Kauf eines Neugeräts haben sie die Möglichkeit eine Altgerät abholung über die Webseite auszuwählen.
- Batterien können überall dort kostenfrei zurückgegeben werden, wo sie verkauft werden (z. B. Super-, Bau-, Drogeriemarkt). Auch Wertstoff- und Recyclinghöfe nehmen Batterien zurück. Sie können Batterien auch per Post an uns zurücksenden. Altbatterien in haushaltsüblichen Mengen können Sie direkt bei uns von Montag bis Freitag zwischen 08:00 und 16:00 Uhr unter der folgenden Adresse unentgeltlich zurückgeben:

Chal-Tec Fulfillment GmbH
Norddeutschlandstr. 3
47475 Kamp-Lintfort

- Wichtig zu beachten ist, dass Lithiumbatterien aus Sicherheitsgründen vor der Rückgabe gegen Kurzschluss gesichert werden müssen (z. B. durch Abkleben der Pole).
- Finden sich unter der durchgestrichenen Mülltonne auf der Batterie zusätzlich die Zeichen Cd, Hg oder Pb ist das ein Hinweis darauf, dass die Batterie gefährliche Schadstoffe enthält. (»Cd« steht für Cadmium, »Pb« für Blei und »Hg« für Quecksilber).

Hinweis zur Abfallvermeidung

Indem Sie die Lebensdauer Ihrer Altgeräte verlängern, tragen Sie dazu bei, Ressourcen effizient zu nutzen und zusätzlichen Müll zu vermeiden. Die Lebensdauer Ihrer Altgeräte können Sie verlängern indem Sie defekte Altgeräte reparieren lassen. Wenn sich Ihr Altgerät in gutem Zustand befindet, könnten Sie es spenden, verschenken oder verkaufen.

HINWEISE ZUR ENTSORGUNG



Wenn es in Ihrem Land eine gesetzliche Regelung zur Entsorgung von elektrischen und elektronischen Geräten gibt, weist dieses Symbol auf dem Produkt oder auf der Verpackung darauf hin, dass dieses Produkt nicht im Hausmüll entsorgt werden darf. Stattdessen muss es zu einer Sammelstelle für das Recycling von elektrischen und elektronischen Geräten gebracht werden. Durch regelkonforme Entsorgung schützen Sie die Umwelt und die Gesundheit Ihrer Mitmenschen vor negativen Konsequenzen. Informationen zum Recycling und zur Entsorgung dieses Produkts, erhalten Sie von Ihrer örtlichen Verwaltung oder Ihrem Hausmüllentsorgungsdienst.

Dieses Produkt enthält Batterien. Wenn es in Ihrem Land eine gesetzliche Regelung zur Entsorgung von Batterien gibt, dürfen die Batterien nicht im Hausmüll entsorgt werden. Informieren Sie sich über die örtlichen Bestimmungen zur Entsorgung von Batterien. Durch regelkonforme Entsorgung schützen Sie die Umwelt und die Gesundheit Ihrer Mitmenschen vor negativen Konsequenzen.

HERSTELLER & IMPORTEUR (UK)

Hersteller:

Chal-Tec GmbH, Wallstraße 16, 10179 Berlin, Deutschland.

Importeur für Großbritannien:

Berlin Brands Group UK Limited
PO Box 42
272 Kensington High Street
London, W8 6ND
United Kingdom

Dear customer,

Congratulations on the purchase of your device. Please read the following instructions carefully and follow them to prevent potential damage. We accept no liability for damage caused by disregarding the instructions and improper use. Please scan the QR code to access the latest operating instructions and further information about the product.



CONTENTS

| | |
|------------------------------|----|
| Safety instructions | 10 |
| Product description | 11 |
| Device overview | 11 |
| Maintenance and cleaning | 11 |
| Disposal considerations | 12 |
| Manufacturer & importer (UK) | 12 |

TECHNICAL DATA

| | |
|----------------|---|
| Article number | 10029602, 10029603, 10029604 |
| Power supply | 4 AA batteries (not included in delivery) |
| Search coil | 8.5 inch (~21.5 cm), waterproof |

SAFETY INSTRUCTIONS



CAUTION

Risk of electric shock! Check the local voltage before installation. Do not touch the internal grids while working as they are under voltage and may cause an electric shock.

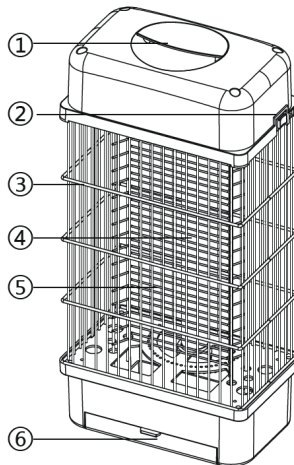
- Never put metal objects through the grilles.
- The appliance must only be used indoors. It is not suitable for use in barns, stables and similar places. The appliance must not be used in places where flammable vapours or explosive dust may occur. Do not hang the appliance in a place where children can reach it. The appliance should be placed higher than 2 metres.
- Children over 8 years as well as mentally, sensory and physically impaired persons may only use the device if they have been informed in detail about the functions and safety precautions by a supervisor responsible for them beforehand and understand the associated risks.
- Never remove attachments to the appliance for modification or repair to avoid electric shock. If the power cord is damaged, it must be replaced by the manufacturer, its after-sales service or a similarly qualified person in order to avoid any hazards
- Pull out the power plug before cleaning the appliance. Use a suitable brush to clean the metal grids and remove the bodies of the insects. Make sure that the appliance is switched off during cleaning and maintenance.
- Do not touch the grilles with your fingers or metal objects.
- Do not wash the appliance with water or expose it to rain.
- Do not use it in a place where there are flammable or explosive liquids or objects.
- Do not use the appliance in garages, hobby basements and similar environments.
- Repairs may only be carried out by the manufacturer or a qualified electrician.
- Check the voltage specification on the type plate before use. Ensure that you only connect the appliance to sockets with the appropriate voltage. If you are not sure whether your connections meet the requirements, consult an electrician or your electricity provider.
- Replace the lights in the appliance occasionally. Contact a specialist company for this and only use approved light bulbs.

PRODUCT DESCRIPTION

The insect killer uses black light to attract flying insects such as flies, moths, mosquitoes and other winged vermin. The insects are electrocuted by the wire mesh, which is charged with high voltage. This type of insect killer is space-saving and modern, highly efficient and safe.

DEVICE OVERVIEW

1. Handle
2. On / Off
3. Protective grille
4. Lamp
5. Power wires
6. Drip tray



MAINTENANCE AND CLEANING

- Pull out the power plug before cleaning the appliance. Take a suitable brush to clean the live metal wires. Empty the collection tray with the dead insects weekly. Make sure that the appliance is not energised while cleaning and maintaining the appliance.
- Do not touch the metal wires that are under high voltage.
- Do not wash the appliance with water.
- The UV lamp of the appliance cannot be replaced. Contact an electrical contractor to replace the lamp with an approved model.

DISPOSAL CONSIDERATIONS



If there is a legal regulation in your country regarding the disposal of electrical and electronic equipment, this symbol on the product or on the packaging indicates that this product must not be disposed of with household waste. Instead, it must be taken to a collection point for the recycling of electrical and electronic equipment. By disposing of this product in accordance with the regulations, you protect the environment and the health of those around you from negative consequences. For information on recycling and disposal of this product, contact your local government or household waste disposal service.

This product contains batteries. If there is a legal regulation in your country regarding the disposal of batteries, the batteries must not be disposed of in household waste. Consult your local regulations for the disposal of batteries. By disposing of this product in accordance with the regulations, you protect the environment and the health of those around you from negative consequences.

MANUFACTURER & IMPORTER (UK)

Manufacturer:

Chal-Tec GmbH, Wallstrasse 16, 10179 Berlin, Germany.

Importer for Great Britain:

Berlin Brands Group UK Limited
PO Box 42
272 Kensington High Street
London, W8 6ND
United Kingdom

Cher client, chère cliente,

Toutes nos félicitations pour l'acquisition de ce nouvel appareil. Lisez attentivement les indications suivantes et suivez-les pour éviter d'éventuels dommages. Nous ne saurions être tenus pour responsables des dommages dus au non-respect des consignes et à la mauvaise utilisation de l'appareil. Scannez le QR-Code pour obtenir la dernière version du mode d'emploi ainsi que d'autres informations concernant le produit



SOMMAIRE

| | |
|-------------------------------|----|
| Consignes de sécurité | 14 |
| Description du produit | 15 |
| Descriptif de l'appareil | 15 |
| Maintenance et nettoyage | 15 |
| Informations sur le recyclage | 16 |
| Fabricant et importateur (UK) | 16 |

FICHE TECHNIQUE

| | |
|---------------------|--|
| Numéro d'article | 10029602, 10029603, 10029604 |
| Alimentation | 4 piles AA (non fournies) |
| Bobine de recherche | 8,5 pouces (~21,5 cm), étanche à l'eau |

CONSIGNES DE SÉCURITÉ



ATTENTION

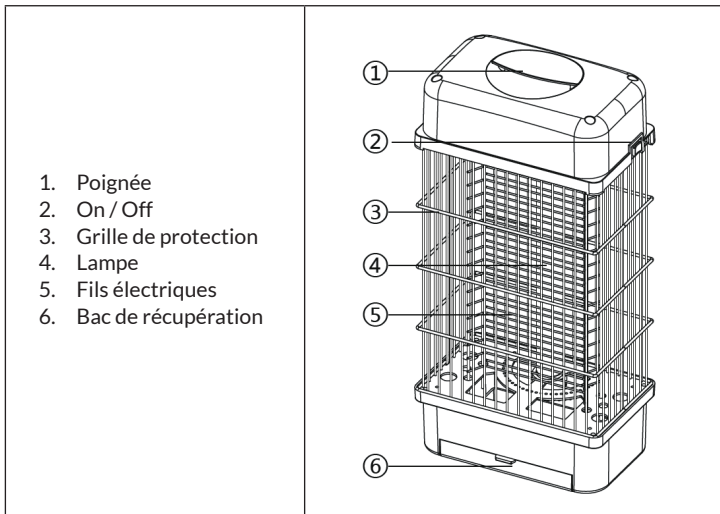
Risque d'électrocution ! Vérifiez la tension locale avant l'installation. Ne touchez pas les grilles internes pendant le fonctionnement car elles sont sous tension et peuvent provoquer un choc électrique.

- Ne faites jamais passer d'objets métalliques à travers les grilles.
- L'appareil ne doit être utilisé qu'à l'intérieur. Il ne convient pas à une utilisation dans les granges, les étables et autres lieux similaires. L'appareil ne doit pas être utilisé dans des endroits où des vapeurs inflammables ou des poussières explosives peuvent se produire. Suspendez l'appareil dans un endroit hors de portée des enfants. L'appareil doit être suspendu à une hauteur supérieure à 2 mètres.
- Les enfants à partir de 8 ans et les personnes souffrant de handicaps mentaux, sensoriels et physiques ne peuvent utiliser l'appareil que s'ils ont été parfaitement familiarisés avec les fonctions et les précautions de sécurité par une personne responsable et s'ils comprennent les risques associés.
- Ne retirez jamais les accessoires de l'appareil pour le modifier ou le réparer afin d'éviter tout choc électrique. Si le cordon d'alimentation est endommagé, il doit être remplacé par le fabricant, le service après-vente ou une personne de qualification similaire afin d'éviter tout danger.
- Débranchez la fiche avant de nettoyer l'appareil. Utilisez une brosse adaptée pour nettoyer les grilles métalliques et retirer les insectes. Assurez-vous que l'appareil est éteint pour le nettoyage et l'entretien.
- Ne touchez pas les grilles avec vos doigts ou des objets métalliques.
- Ne pas laver l'appareil à l'eau ou l'exposer à la pluie.
- Ne l'utilisez pas dans un endroit où se trouvent des liquides ou des objets inflammables ou explosifs.
- N'utilisez pas l'appareil dans un garage, un sous-sol de bricolage ou tout autre environnement similaire.
- L'appareil ne doit être réparé que par le fabricant ou un électricien qualifié.
- Avant utilisation, vérifiez la tension sur la plaque signalétique de l'appareil. Connectez l'appareil uniquement à des prises qui correspondent à sa tension. Si vous n'êtes pas sûr que vos prises répondent aux exigences, consultez un électricien ou votre fournisseur d'électricité.
- Remplacez les lampes de l'appareil de temps en temps. Contactez une entreprise spécialisée à cet effet et n'utilisez que des lampes homologuées.

DESCRIPTION DU PRODUIT

Le destructeur d'insectes attire les insectes volants tels que les mouches, les mites, les moustiques et autres nuisibles ailés à l'aide de la lumière noire. Grâce au grillage métallique chargé à haute tension, les insectes sont tués par une décharge électrique. Ce type de désinsectiseur est peu encombrant et moderne, très efficace et sûr.

DESCRIPTIF DE L'APPAREIL



MAINTENANCE ET NETTOYAGE

- Débranchez la fiche avant de nettoyer l'appareil. Prenez une brosse appropriée pour nettoyer les fils métalliques conducteurs. Videz le bac de récupération des insectes morts une fois par semaine. Veillez à ce que l'appareil ne soit pas sous tension pendant le nettoyage et l'entretien de l'appareil.
- Ne touchez pas les fils métalliques qui sont sous haute tension.
- Ne nettoyez pas l'appareil à l'eau.
- La lampe UV de l'appareil ne peut pas être remplacée. Contactez un électricien qualifié pour le remplacement de la lampe par un modèle autorisé.

INFORMATIONS SUR LE RECYCLAGE



Si la mise en rebut des appareils électriques et électroniques est réglementée dans votre pays, ce symbole sur le produit ou sur l'emballage indique qu'il ne doit pas être éliminé avec les ordures ménagères. Vous devez l'acheminer vers un point de collecte pour le recyclage des appareils électriques et électroniques. En respectant des règles de recyclage, vous protégez l'environnement et la santé de vos semblables des conséquences négatives. Pour plus d'informations sur le recyclage et l'élimination de ce produit, contactez votre autorité locale ou votre service d'élimination des déchets ménagers.

Ce produit contient des batteries. S'il existe une réglementation légale pour l'élimination des batteries dans votre pays, ne les jetez pas avec les ordures ménagères. Renseignez-vous sur les réglementations locales concernant la mise au rebut des batteries. En respectant des règles de recyclage, vous protégez l'environnement et la santé de vos semblables des conséquences négatives.

FABRICANT ET IMPORTATEUR (UK)

Fabricant :

Chal-Tec GmbH, Wallstraße 16, 10179 Berlin, Allemagne.

Importateur pour la Grande Bretagne :

Berlin Brands Group UK Limited
PO Box 42
272 Kensington High Street
London, W8 6ND
United Kingdom

Estimado cliente:

Le felicitamos por la adquisición de este producto. Lea atentamente el siguiente manual y siga cuidadosamente las instrucciones de uso con el fin de evitar posibles daños. La empresa no se hace responsable de los daños causados por el incumplimiento de las instrucciones y el uso indebido. Escanee el siguiente código QR para acceder al último manual de instrucciones y a información adicional sobre el producto.



ÍNDICE

| | |
|--|----|
| Indicaciones de seguridad | 18 |
| Descripción del producto | 19 |
| Descripción general del aparato | 19 |
| Mantenimiento y limpieza | 19 |
| Indicaciones sobre la retirada del aparato | 20 |
| Fabricante e importador (Reino Unido) | 20 |

DATOS TÉCNICOS

| | |
|----------------------|---|
| Número del artículo | 10029602, 10029603, 10029604 |
| Suministro eléctrico | 4 pilas AA (no incluidas) |
| Bobina | 8,5 pulgadas (~21,5 cm), resistente al agua |

INDICACIONES DE SEGURIDAD



ATENCIÓN

¡Peligro de descarga eléctrica! Compruebe la tensión local antes de realizar la instalación. No toque las rejillas internas mientras trabaja, ya que están bajo tensión y pueden provocar una descarga eléctrica.

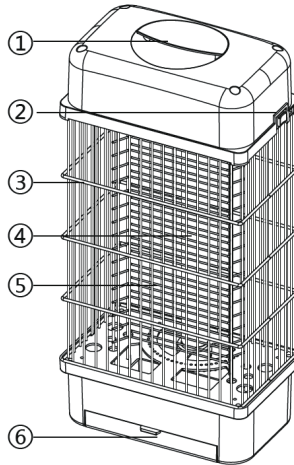
- No introduzca nunca objetos metálicos a través de las rejillas.
- Este aparato solamente puede utilizarse en zonas interiores. No es apto para su uso en graneros, establos y lugares similares. El aparato no debe utilizarse en lugares donde puedan producirse vapores inflamables o polvo explosivo. Cuelgue el aparato en un lugar donde los niños no puedan alcanzarlo. El aparato debe quedar colgado a más de 2 metros de altura.
- Los niños mayores de 8 años y las personas con discapacidad física, sensorial o psíquica pueden utilizar el aparato si han sido previamente instruidos por una persona responsable sobre el funcionamiento del mismo y conocen las funciones, las indicaciones de seguridad y los riesgos asociados.
- No retire nunca ningún accesorio del aparato para modificarlo o repararlo, a fin de evitar una descarga eléctrica. Si el cable de alimentación está dañado, debe ser sustituido por el fabricante, el servicio técnico o una persona con cualificación similar para evitar peligros.
- Desenchufe el aparato antes de limpiarlo. Utilice un cepillo adecuado para limpiar las rejillas metálicas y retirar los cuerpos de los insectos. Compruebe que el aparato esté apagado durante la limpieza y el mantenimiento.
- No toque las rejillas con los dedos ni con objetos metálicos.
- No lave el aparato con agua ni la esponja a la lluvia.
- No lo utilice en un lugar donde haya líquidos u objetos inflamables o explosivos.
- No utilice el aparato en garajes, sótanos ni entornos similares.
- Las reparaciones solo deben ser realizadas por el fabricante o un técnico autorizado.
- Antes de utilizar el aparato, compruebe la tensión en la placa técnica del mismo. Conecte el aparato a tomas de corriente que se adecuen a su tensión. Si no está seguro de si sus conexiones cumplen los requisitos, consulte a un electricista o a su proveedor de electricidad.
- Sustituya de vez en cuando las bombillas del aparato. Para ello, póngase en contacto con una empresa especializada y utilice únicamente bombillas homologadas.

DESCRIPCIÓN DEL PRODUCTO

El insecticida utiliza luz negra para atraer a los insectos voladores, como moscas, polillas, mosquitos y otras plagas aladas. La malla metálica electrocuta a los insectos con su carga de alto voltaje. Este tipo de insecticida ahorra espacio y es moderno, muy eficaz y seguro.

DESCRIPCIÓN GENERAL DEL APARATO

1. Mango
2. Encendido / Apagado
3. Rejilla de protección
4. Lámpara
5. Cables de alimentación
6. Bandeja de recogida



MANTENIMIENTO Y LIMPIEZA

- Desenchufe el aparato antes de limpiarlo. Emplee un cepillo adecuado para limpiar los cables metálicos en tensión. Vacíe semanalmente la bandeja de recogida con los insectos muertos. Asegúrese de que el aparato no está conectado a la red eléctrica durante la limpieza y el mantenimiento del aparato.
- No toque los cables metálicos que están bajo alta tensión.
- No limpie el aparato con agua.
- La lámpara UV de la unidad no se puede sustituir. Póngase en contacto con un electricista para que sustituya la lámpara por un modelo homologado.

INDICACIONES SOBRE LA RETIRADA DEL APARATO



Si en su país existe una disposición legal relativa a la eliminación de aparatos eléctricos y electrónicos, este símbolo estampado en el producto o en el embalaje advierte de que no debe eliminarse como residuo doméstico. En lugar de ello, debe depositarse en un punto de recogida de reciclaje de aparatos eléctricos y electrónicos. Una retirada de aparatos conforme a las leyes contribuye a proteger el medio ambiente y a las personas a su alrededor frente a posibles consecuencias perjudiciales para la salud. Para obtener información más detallada sobre el reciclaje de este producto, póngase en contacto con su ayuntamiento o con el servicio de eliminación de residuos domésticos.

Este producto contiene baterías. Si en su país existe una normativa para la eliminación de baterías, estas no deben ser arrojadas al cubo de la basura común. Infórmese sobre la legislación de su país sobre la retirada y eliminación de las pilas y baterías. Una retirada de aparatos conforme a las leyes contribuye a proteger el medio ambiente y a las personas a su alrededor frente a posibles consecuencias perjudiciales para la salud.

FABRICANTE E IMPORTADOR (REINO UNIDO)

Fabricante:

Chal-Tec GmbH, Wallstraße 16, 10179 Berlín, Alemania.

Importador para el Reino Unido:

Berlin Brands Group UK Limited

PO Box 42

272 Kensington High Street

London, W8 6ND

United Kingdom

Gentile cliente,

La ringraziamo per l'acquisto del dispositivo. La preghiamo di leggere attentamente le seguenti indicazioni e di seguirle per evitare eventuali danni. Non ci assumiamo alcuna responsabilità per danni scaturiti da una mancata osservanza delle avvertenze di sicurezza e da un uso improprio del dispositivo. Scansionare il codice QR seguente per accedere al manuale d'uso più attuale e per ricevere informazioni sul prodotto.



INDICE

| | |
|-------------------------------|----|
| Avvertenze di sicurezza | 22 |
| Descrizione del prodotto | 23 |
| Descrizione del dispositivo | 23 |
| Pulizia e manutenzione | 23 |
| Avviso di smaltimento | 24 |
| Produttore e importatore (UK) | 24 |

DATI TECNICI

| | |
|-------------------|--|
| Numero articolo | 10029602, 10029603, 10029604 |
| Alimentazione | 4 batterie AA (non incluse nel volume di consegna) |
| Bobina di ricerca | 8,5 pollici (~21,5 cm), impermeabile |

AVVERTENZE DI SICUREZZA



ATTENZIONE

Pericolo di folgorazione! Controllare la tensione locale prima di installare il dispositivo. Non toccare le griglie interne mentre si lavora perché sono sotto tensione e possono causare una scossa elettrica.

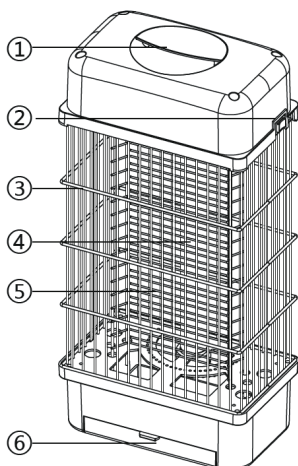
- Non inserire mai oggetti metallici attraverso le griglie.
- Il dispositivo può essere utilizzato solo in locali interni. Non è adatto all'uso in fienili, stalle e luoghi simili. Il dispositivo non deve essere usato in luoghi in cui possono esserci vapori infiammabili o polveri esplosive. Appendere il dispositivo in un luogo dove i bambini non possono raggiungerlo. Il dispositivo va appeso a un'altezza maggiore di 2 metri.
- I bambini a partire da 8 anni e le persone con limitate capacità fisiche, psichiche e sensoriali possono utilizzare il dispositivo solo se sono stati istruiti da una persona responsabile della loro sicurezza sulle modalità d'uso e sulle procedure di sicurezza e se comprendono i rischi associati.
- Non rimuovere mai i componenti del dispositivo per la modifica o la riparazione per evitare scosse elettriche. Se il cavo di alimentazione è danneggiato, deve essere sostituito dal produttore, dal servizio di assistenza ai clienti o da una persona con qualifica equivalente, in modo da evitare pericoli.
- Staccare la spina prima di pulire il dispositivo. Usare una spazzola adatta per pulire le griglie metalliche e rimuovere i corpi degli insetti. Assicurarsi che il dispositivo sia spento durante la pulizia e la manutenzione.
- Non toccare le griglie con le dita o con oggetti metallici.
- Non lavare il dispositivo con acqua e non esporlo alla pioggia.
- Non usarlo in un luogo dove ci sono liquidi o oggetti infiammabili o esplosivi.
- Non utilizzare il dispositivo in garage, scantinati e ambienti simili.
- Eventuali riparazioni devono essere eseguite solo dal produttore o da un'azienda autorizzata.
- Prima dell'utilizzo controllare la tensione indicata sulla targhetta del dispositivo. Collegare il dispositivo solo a prese elettriche con tensione corrispondente a quella indicata. Se non si è certi che i collegamenti soddisfino le esigenze, consultare un elettricista o il fornitore di energia elettrica.
- Sostituire occasionalmente le lampade del dispositivo. Contattare un'azienda specializzata per fare ciò e usare solo lampade approvate.

DESCRIZIONE DEL PRODOTTO

La lampada insetticida utilizza la luce nera per attirare insetti volanti come mosche, falene, zanzare e altri parassiti alati. Gli insetti vengono fulminati dalla rete metallica caricata ad alta tensione. Questo tipo di lampada insetticida è poco ingombrante e moderna, altamente efficiente e sicura.

DESCRIZIONE DEL DISPOSITIVO

1. Maniglia
2. On / Off
3. Griglia di protezione
4. Lampada
5. Fili elettrici
6. Vaschetta di raccolta



PULIZIA E MANUTENZIONE

- Staccare la spina prima di pulire il dispositivo. Utilizzare una spazzola adatta per pulire i fili elettrici sotto tensione. Svuotare settimanalmente la vaschetta di raccolta con gli insetti morti. Assicurarsi che il dispositivo non sia sotto corrente durante le operazioni di pulizia e manutenzione.
- Non toccare i fili metallici sottoposti ad alta tensione.
- Non pulire il dispositivo con acqua.
- La lampada UV del dispositivo non può essere sostituita. Contattare un elettricista qualificato per sostituire la lampada con un modello approvato.

AVVISO DI SMALTIMENTO



Se nel tuo Paese sono vigenti regolamenti legislativi relativi allo smaltimento di dispositivi elettrici ed elettronici, questo simbolo sul prodotto o sull'imballaggio indica che non può essere smaltito con i rifiuti domestici. Il dispositivo deve invece essere portato in un centro di raccolta per il riciclaggio di dispositivi elettrici ed elettronici. Lo smaltimento conforme tutela l'ambiente e salvaguarda la salute del prossimo da conseguenze negative. Informazioni riguardanti il riciclaggio e lo smaltimento di questo prodotto sono disponibili presso l'amministrazione locale o il servizio di smaltimento dei rifiuti.

Questo prodotto contiene batterie. Se nel vostro Paese sono presenti regolamenti legislativi per lo smaltimento di batterie, queste non possono essere smaltite nei rifiuti casalinghi. Informarsi in relazione alle normative locali sullo smaltimento di batterie. Lo smaltimento conforme tutela l'ambiente e salvaguarda la salute del prossimo da conseguenze negative.

PRODUTTORE E IMPORTATORE (UK)

Produttore:

Chal-Tec GmbH, Wallstraße 16, 10179 Berlino, Germania.

Importatore per la Gran Bretagna:

Berlin Brands Group UK Limited
PO Box 42
272 Kensington High Street
London, W8 6ND
United Kingdom

**BERLIN
BRANDS
GROUP®**



KLARSTEIN



ana



blumfeldt

brunolie



sleepwise



CAPITAL SPORTS