

Weinkühlschrank

10029643

KLARSTEIN

Sehr geehrter Kunde,

wir gratulieren Ihnen zum Erwerb Ihres Gerätes. Lesen Sie die folgenden Hinweise sorgfältig durch und befolgen Sie diese, um möglichen Schäden vorzubeugen. Für Schäden, die durch Missachtung der Hinweise und unsachgemäßen Gebrauch entstehen, übernehmen wir keine Haftung.

Inhaltsverzeichnis

Technische Daten 2
Sicherheitshinweise 2
Inbetriebnahme und Bedienung 3
Reinigung und Pflege 4
Fehlersuche und Fehlerbehebung 5
Hinweise zur Entsorgung 5
Konformitätserklärung 5

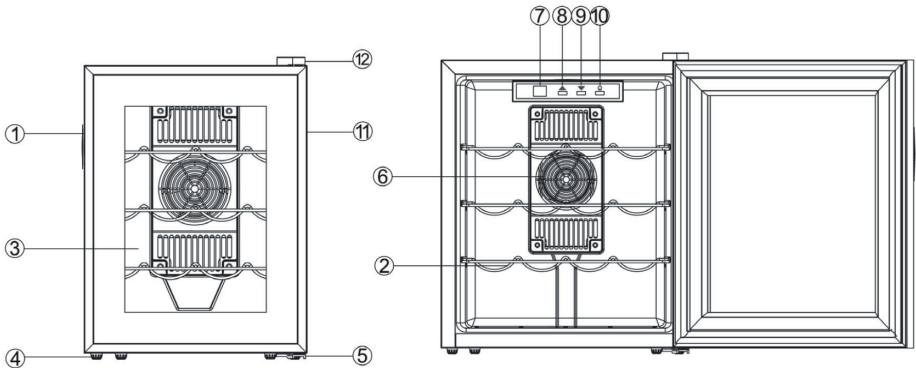
Technische Daten

Artikelnummer	10029643
Stromversorgung	220-240 V ~ 50 Hz
Leistung	70 W
Fassungsvermögen	48 Liter
Maximale Umgebungstemperatur	32 °C
Temperaturbereich	11 - 18 °C
Abmessungen	42.0 x 49.6 x 51.8 cm
Gewicht	13.2 kg

Sicherheitshinweise

- Lesen Sie sich alle Hinweise sorgfältig durch und bewahren Sie die Bedienungsanleitung zum Nachschlagen gut auf.
- Falls das Netzkabel beschädigt ist, muss es vom Hersteller oder einem autorisierten Fachbetrieb oder einer ähnlich qualifizierten Person ersetzt werden.
- Kinder, physisch und körperlich eingeschränkte Menschen sollten das Gerät nur benutzen, wenn sie vorher von einer Aufsichtsperson ausführlich mit den Funktionen und den Sicherheitsvorkehrungen vertraut gemacht wurden.
- Achten Sie darauf, dass Kinder nicht mit dem Gerät spielen.
- Um sicherzugehen, dass das Gerät ordnungsgemäß funktioniert halten Sie sich genau an die Installations- und Bedienhinweise in dieser Anleitung.

Geräteübersicht



1 Griff	4 Füße	7 Display	10 Licht
2 Regal	5 Untere Aufhängung	8 Temperatur hoch	11 Türrahmen
3 Glastür	6 Lüftungsgitter	9 Temperatur runter	12 Obere Aufhängung

Inbetriebnahme und Bedienung

Vor dem ersten Betrieb

- Entfernen Sie das komplette Verpackungsmaterial
- Lassen Sie das Gerät 2 Stunden lang aufrecht stehen, bevor Sie den Stecker einstecken. So kann sich das Kühlmittel nach dem Transport besser verteilen.
- Reinigen Sie alle innenliegenden teile mit lauwarmem Wasser und einem weichen Lappen.
- Stellen Sie das Gerät auf einen stabilen Untergrund, der das Gerät bei voller Befüllung trägt. Gleichen Sie kleine Unebenheiten mit den verstellbaren Füßen aus.
- Stellen Sie das Gerät nicht in die Nähe von Wärmequellen, wie Heizungen oder Öfen und nicht in direktes Sonnenlicht. Sonnenlicht kann die Beschichtung beschädigen, während Wärmequellen verhindern, dass das Gerät effizient läuft. Auch eine extrem kalte Umgebungstemperatur kann die Effizienz negativ beeinflussen.
- Das Gerät muss frei stehen und ist zum Einbau in Küchenmöbel nicht geeignet.
- Benutzen Sie das Gerät nur in Innenräumen.

Bedienung

Wir empfehlen Ihnen das Gerät in einem Raum auszustellen, in dem die Temperatur zwischen 10-26°C liegt. Falls Sie das Gerät in einem Raum mit höherer oder niedrigerer Temperatur aufstellen kann es sein, dass es die gewünschte Temperatur möglicherweise nicht erreicht. Die Temperatur hängt außerdem davon ab, ob das Innenlicht an oder aus ist und ob sich die Flaschen oben, unten oder in der Mitte befinden.

So stellen Sie die Temperatur ein

Das Gerät verfügt über 3 Tasten:

- Mit den Pfeiltasten erhöhen oder verringern Sie die Temperatur um 1 °C.
- Mit der Licht-Taste können Sie das Licht ein- und ausschalten.

Hinweise zur Kühlung

- Die Innentemperatur liegt maximal 15°C unter der Umgebungstemperatur.
- Bei einer Umgebungstemperatur von $\leq 21^{\circ}\text{C}$ liegt die Kühlleistung zwischen 7-18°C.
- Bei einer Umgebungstemperatur von 25°C liegt die Kühlleistung zwischen 11-18°C.

Reinigung und Pflege

Reinigung

- Ziehen Sie den Stecker vor der Reinigung aus der Steckdose.
- Wischen Sie die Innenseite mit einem weichen, feuchten Lappen ab.
- Reinigen Sie die Außenseite mit etwas Spülmittel und warmem Wasser.
- Ziehen Sie den Wasserbehälter an der Unterseite des Kühlschranks heraus und spülen Sie ihn aus.

So transportieren Sie das Gerät

- Entnehmen Sie alle Flaschen.
- Sichern Sie alle losen Teile mit Klebeband.
- Drehen Sie die Standfüße komplett ins Gerät, um sie beim Transport nicht zu beschädigen.
- Befestigen die Tür mit Klebeband.
- Achten Sie darauf, dass das Gerät beim Transport aufrecht steht.

Fehlersuche und Fehlerbehebung

Problem	Mögliche Ursache
Das Gerät läuft nicht.	Gerät nicht eingesteckt, defekte oder umgelegte Sicherung.
Das Gerät ist nicht kalt genug.	Überprüfen Sie die Temperatureinstellungen.
	Die Umgebungstemperatur benötigt eine höhere Einstellung.
	Die Tür wurde zu oft geöffnet.
	Die Tür ist nicht richtig geschlossen.
	Die Türdichtung dichtet nicht richtig ab.
	Die Luft kann nicht richtig zirkulieren.
Das Licht funktioniert nicht.	Wenden Sie sich an den Kundendienst.
Vibrationen.	Das Gerät steht nicht gerade.
Laute Geräusche	Das Gerät steht nicht gerade.
	Überprüfen Sie den Lüfter.
Die Tür schließt nicht richtig.	Das Gerät steht nicht gerade.
	Die Tür wurde umgedreht und nicht richtig angebracht.
	Die Dichtung ist abgenutzt.
Das LED-Display funktioniert nicht.	Problem mit der Leiterplatte.
	Der Stecker ist nicht eingesteckt.
Displaystörung.	Schlechte Displayqualität.
	Die Temperatur ist zu hoch.
Die Tasten funktionieren nicht.	Das Bedienfeld ist beschädigt.

Hinweise zur Entsorgung



Befindet sich die linke Abbildung (durchgestrichene Mülltonne auf Rädern) auf dem Produkt, gilt die Europäische Richtlinie 2002/96/EG. Diese Produkte dürfen nicht mit dem normalen Hausmüll entsorgt werden. Informieren Sie sich über die örtlichen Regelungen zur getrennten Sammlung elektrischer und elektronischer Gerätschaften. Richten Sie sich nach den örtlichen Regelungen und entsorgen Sie Altgeräte nicht über den Hausmüll. Durch die regelkonforme Entsorgung der Altgeräte werden Umwelt und die Gesundheit ihrer Mitmenschen vor möglichen negativen Konsequenzen geschützt. Materialrecycling hilft, den Verbrauch von Rohstoffen zu verringern.

Konformitätserklärung



Hersteller: Chal-Tec GmbH, Wallstraße 16, 10179 Berlin, Deutschland.
 Dieses Produkt entspricht den folgenden Europäischen Richtlinien:
 2004/108/EG (EMV)
 2011/65/EU (RoHS)
 2006/95/EG (LVD)
 2009/643/EG (ErP)

Dear Customer,

Congratulations on purchasing this equipment. Please read this manual carefully and take care of the following hints to avoid damages. Any failure caused by ignoring the mentioned items and cautions mentioned in the instruction manual are not covered by our warranty and any liability.

Contents

Technical Data	6
Safety Instructions	6
Use and Operation	7
Cleaning and Care	8
Troubleshooting	9
Hints on Disposal	9
Declaration of Conformity	9

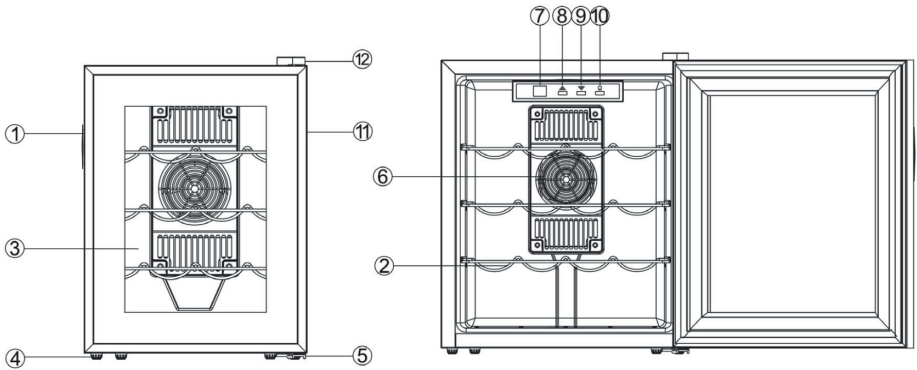
Technical Data

Item number	10029643
Power supply	220-240 V ~ 50 Hz
Power consumption	70 W
Capacity	48 liters
Max. working temperature	32 °C
Temperature range	11 - 18 °C
Dimensions	42.0 x 49.6 x 51.8 cm
Weight	13.2 kg

Safety Instructions

- Read all the safety and operating instructions carefully and retain them for future reference.
- Before you throw away your old wine cooler: take of the door .leave the shelves in place so that children may not easily climb inside.
- Never allow children to operate, play with, or crawl inside the appliance.
- Never clean appliance parts with flammable fluids. The fumes can create a fire hazard or explosion.
- Do not store or use gasoline or any other flammable vapors and liquids in the vicinity of this or any other appliance. The fumes can create a fire hazard or explosion.
- Does not store food in wine refrigerator, as interior temperature may not get cool enough to prevent spoilage.
- This appliance is not intended for use by persons(including children) with reduced physical sensory or mental capabilities, or lack of experience and knowledge, unless they have been given supervision or instruction concerning use of the appliance by a person responsible for their safety.

Product Description



1 Handle	4 Foot	7 Display	10 Light
2 Shelf	5 Lower hinge	8 Temperature UP	11 Door frame
3 Glass	6 Fan mask	9 Temperature DOWN	12 Upper hinge

Use and Operation

Before first Use

- Remove the exterior and interior packing
- Before connecting the appliance to the power source, let it stand upright for approximately 2 hours. This will reduce the possibility of a malfunction in the cooling system from handling during transportation.
- Clean the interior surface with lukewarm water using a soft cloth.
- Place your appliance on a floor that is strong enough to support the appliance when it is fully loaded. To level your appliance, adjust the front legs at the bottom of the appliance.
- For recedes installation away from direct sunlight and sources of heat (stove, heater, radiator, etc.). Direct sunlight may affect the acrylic coating and heat sources may increase electrical consumption. Extreme cold or hot ambient temperatures may also cause the appliances not to perform properly.
- Not designed for placement in adage or basement.
- The appliance is for indoor use only.

Operation

It is recommended that you installed the wine refrigerator in a place where the ambient temperature is between 10-26 (50- 80°F). If the ambient temperature is above or below recommended temperatures, the performance of the unit may be affected. The temperature may fluctuate depending on whether or not the interior light is on or off or whether the bottles are located on the upper, middle or lower section.

How to set temperature

There are three touch-buttons on the control panel:

- Use the arrow buttons to increase or decrease the set temperature by 1°C (temp range is 7-18°C).
- Use the light button to turn on or off the interior light.

Notes on cooling

- This product is designed for maximum cooling of 15°C below ambient temperature.
- When the ambient temperature is 21°C or less, unit is capable of maintaining a set temperature range between 7-18°C.
- When the ambient temperature around 25°C or less, unit can maintain a temperature range between 11-18°C.

Cleaning and Transport

Cleaning

- Unplug the wine cooler and remove the bottles.
- Wash the inside with a warm water and baking soda solution. The solution should be about 2 tablespoons of baking soda to a quart of water.
- The outside of wine cooler should be cleaned with mild detergent and warm water.
- Draw out the water box at the bottom, and wash.

Moving your wine cooler

- Remove all the bottles.
- Securely tape down all loose items inside your wine cooler.
- Turn the leveling legs up to the base to avoid damage.
- Tape the door.
- Be sure the wine refrigerates stays in the upright position during transportation.

Troubleshooting

Problem	Possible Cause
Wine cooler do not operate.	Not plugged in. The circuit breaker tripped or a blown fuse.
Wine cooler is not cold enough.	Check the temperature control setting.
	External environment may require a higher setting.
	The door is open too often.
	The door is not closed completely.
	The door seal does not seal properly.
	The wine cooler does not have the correct clearance.
The light does not work.	Check the service center.
Vibrations.	Check to assure that the wine cooler is level.
The wine cooler seems to make too much noise	The wine cooler is not level.
	Check the fan.
The door will not close properly.	wine cooler is not level.
	The doors were reversed and not properly installed.
	The seal is weak.
LED could not display.	PCB Problem.
	There is some problem with the plug.
LED display error.	Weak quality of display.
	Temperature point is out off.
Bottoms are not functional.	Temperature controller panel is damaged.

Disposal Considerations



According to the European waste regulation 2002/96/EC this symbol on the product or on its packaging indicates that this product may not be treated as household waste. Instead it should be taken to the appropriate collection point for the recycling of electrical and electronic equipment. By ensuring this product is disposed of correctly, you will help prevent potential negative consequences for the environment and human health, which could otherwise be caused by inappropriate waste handling of this product. For more detailed information about recycling of this product, please contact your local council or your household waste disposal service.

Declaration of Conformity



Producer: CHAL-TEC Vertriebs- + Handels GmbH, Wallstraße 16, 10179 Berlin, Germany.
 This product is conform to the following European Directives:
 2004/108/EC (EMC)
 2011/65/EU (RoHS)
 2006/95/EC (LVD)
 2009/643/EG (ErP)

Estimado cliente:

Le felicitamos por la adquisición de este producto. Lea atentamente el siguiente manual y siga cuidadosamente las instrucciones de uso con el fin de evitar posibles daños. La empresa no se responsabiliza de los daños ocasionados por un uso indebido del producto o por haber desatendido las indicaciones de seguridad.

Índice

Datos técnicos	10
Indicaciones de seguridad	10
Puesta en marcha y utilización	11
Limpieza y cuidado	12
Detección y resolución de problemas	13
Indicaciones para la retirada del aparato	13
Declaración de conformidad	13

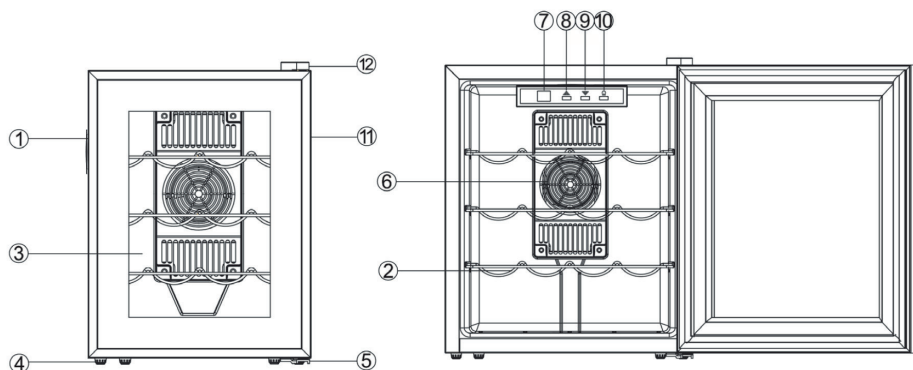
Datos técnicos

Número de artículo	10029643
Suministro eléctrico	220-240 V - 50 Hz
potencia	70W
Capacidad	48 litros
Temperatura ambiente máxima	32 °C
Rango de temperatura	11 - 18 °C
Dimensiones	42.0 x 49.6 x 51.8 cm
Peso	13,2 kg

Indicaciones de seguridad

- Lea atentamente todas las indicaciones y conserve este manual para consultas posteriores.
- Si el cable de alimentación está dañado, deberá ser sustituido por el fabricante, un servicio técnico autorizado o una personal igualmente cualificada.
- Los niños y las personas con discapacidades físicas o psíquicas solamente podrán utilizar el aparato si han sido previamente instruidas sobre su uso y conocen las indicaciones de seguridad.
- Asegúrese de que los niños no juegan con el aparato.
- Para garantizar que el aparato funciona correctamente, cíñase a las indicaciones de instalación y utilización presentes en este manual.

Descripción del aparato



1 Asa	4 Patas	7 Display	10 Luz
2 Estante	5 Bisagra inferior	8 Aumentar temperatura	11 Marco de la puerta
3 Puerta de cristal	6 Cubierta del ventilador	9 Reducir temperatura	12 Bisagra superior

Puesta en marcha y uso

Antes del primer uso

- Retire todo el material de embalaje
- Coloque el aparato durante 2 horas en posición vertical antes de conectarlo a la red eléctrica. Así podrá distribuir mejor el líquido refrigerante tras el transporte.
- Limpie el interior con agua tibia y un paño suave.
- Coloque el aparato en una superficie estable que soporte el peso del aparato y de su contenido. Salve las diferencias del terreno con ayuda de las patas ajustables.
- No coloque el aparato cerca de fuentes de calor, como radiadores u hornos, ni bajo la luz directa del sol. La luz del sol puede dañar el acabado y las fuentes de calor influirán negativamente en el rendimiento del aparato. Una temperatura ambiente demasiado baja también puede repercutir negativamente en la eficiencia del aparato.
- El aparato debe instalarse como un mueble independiente, nunca empotrado a otros muebles.
- Utilice este aparato solamente en espacios interiores.

Utilización

Le recomendamos instalar el aparato en una estancia a temperatura ambiente de 10-26 °C. Si instala el aparato en una estancia a una temperatura superior o inferior, es posible que no se alcance la temperatura seleccionada. La temperatura también depende de si la luz interior está o no encendida y de si las botellas se encuentran en el estante superior, central o inferior.

Cómo configurar la temperatura

El aparato dispone de tres botones:

- Con los botones de dirección aumenta o reduce la temperatura en intervalos de 1 °C.
- Con el botón de la bombilla puede encender o apagar la luz interior.

Indicaciones sobre la refrigeración

- La temperatura interior podrá alcanzar como máximo una temperatura 15°C inferior a la temperatura ambiente.
- A una temperatura ambiente de <21°C, la temperatura de refrigeración se situará entre 7-18 °C.
- A una temperatura ambiente de 25°C, la temperatura de refrigeración se situará entre 11-18 °C.

Limpieza y cuidado

Limpieza

- Desconecte el enchufe antes de limpiar el aparato.
- Limpie el interior con un paño suave y húmedo.
- Limpie el exterior con un poco de limpiador y agua tibia.
- Extraiga el colector de agua situado en la parte inferior de la vinoteca y lávelo.

Cómo transportar el aparato

- Retire todas las botellas.
- Asegure las partes móviles con cinta adhesiva.
- Enrosque las patas ajustables por completo para evitar daños durante el transporte.
- Fije la puerta con cinta adhesiva.
- Asegúrese de que el aparato se encuentra en posición vertical durante el transporte.

Detección y resolución de problemas

Problema	Posible causa
El aparato no funciona.	El aparato no está enchufado, está averiado o el fusible se ha fundido.
El aparato no enfría lo suficiente.	Compruebe los ajustes de temperatura.
	La temperatura ambiente necesita de un ajuste superior.
	La puerta se abre con demasiada frecuencia.
	La puerta no se ha cerrado correctamente.
	La junta de la puerta no sella correctamente.
	El aire no puede circular correctamente.
La luz no funciona.	Contacte con el servicio de atención al cliente.
Vibraciones.	El aparato no está en posición vertical.
Sonidos atípicos.	El aparato no se encuentra en posición vertical.
	Compruebe el ventilador.
La puerta no cierra correctamente.	El aparato no se encuentra en posición vertical.
	La puerta se ha revertido y no se ha montado correctamente.
	La junta está gastada.
El display LED no funciona.	Problema con la placa conductora.
	El enchufe no está conectado.
Display averiado.	Calidad del display deficiente.
	Temperatura demasiado alta.
Los botones no funcionan.	El panel de control está averiado.

Indicaciones para la retirada del aparato



Si el aparato lleva adherida la ilustración de la izquierda (el contenedor de basura tachado) entonces rige la normativa europea, directiva 2002/96/CE. Este producto no debe arrojarse a un contenedor de basura común. Infórmese sobre las leyes territoriales que regulan la recogida separada de aparatos eléctricos y electrónicos. Respete las leyes territoriales y no arroje aparatos viejos al cubo de la basura doméstica. Una retirada de aparatos conforme a las leyes contribuye a proteger el medio ambiente y a las personas a su alrededor frente a posibles consecuencias perjudiciales para la salud. El reciclaje ayuda a reducir el consumo de materias primas.

Declaración de conformidad



Fabricante: Chal-Tec GmbH, Wallstraße 16, 10179 Berlín (Alemania).

Este producto cumple con las siguientes directivas europeas:

2004/108/CE (EMC)

2011/65/UE (refundición RoHS)

2006/95/CE (baja tensión)

2009/643/CE (ErP)

KLARSTEIN

Chère cliente, cher client,

Toutes nos félicitations pour l'acquisition de ce nouvel appareil. Veuillez lire attentivement et respecter les instructions de ce mode d'emploi afin d'éviter d'éventuels dommages. Nous ne saurions être tenus pour responsables des dommages dus au non-respect des consignes et à la mauvaise utilisation de l'appareil.

Sommaire

Fiche technique 14
Consignes de sécurité 14
Mise en marche et utilisation 15
Nettoyage et entretien 16
Identification et résolution des problèmes 17
Information sur le recyclage 17
Déclaration de conformité 17

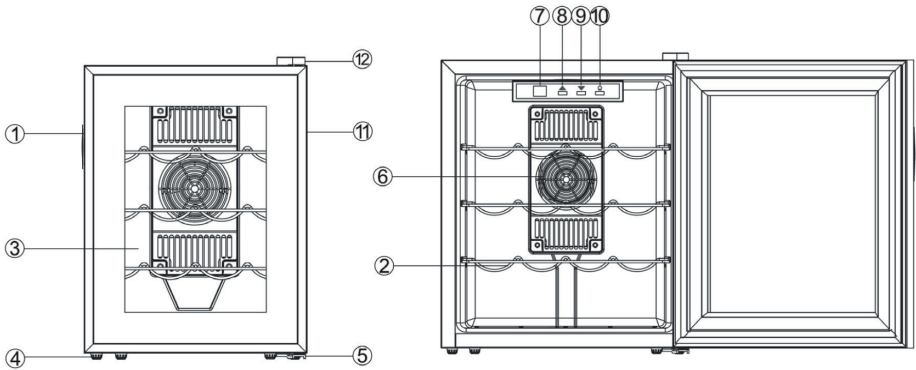
Sommaire

Numéro d'article	10029643
Alimentation électrique	220-240 V ~ 50 Hz
Puissance	70 W
Capacité	48 litres
Température ambiante maximale	32 °C
Plage de température	11 - 18 °C
Dimensions	42,0 x 49,6 x 51,8 cm
Poids	13,2 kg

Consignes de sécurité

- Lire attentivement ce mode d'emploi et le conserver en lieu sûr pour pouvoir s'y référer ultérieurement.
- Si le cordon d'alimentation est endommagé, il doit être remplacé par le fabricant, une entreprise spécialisée habilitée ou une personne présentant une qualification analogue.
- Les enfants ainsi que les personnes aux capacités physiques et mentales réduites ne doivent pas utiliser l'appareil à moins d'avoir assimilé dans le détail les consignes d'utilisation et de sécurité données par la personne chargée de les surveiller.
- Ne pas laisser les enfants jouer avec l'appareil.
- Pour s'assurer que l'appareil fonctionne convenablement, se tenir exactement aux consignes d'installation et d'utilisation de ce mode d'emploi.

Aperçu de l'appareil



1 Poignée	4 Pieds	7 Affichage	10 Éclairage
2 Étagère	5 Fixation du bas	8 Augmenter la température	11 Encadrement de porte
3 Porte vitrée	6 Grille d'aération	9 Baisser la température	12 Fixation du haut

Mise en marche et utilisation

Avant la première utilisation

- Retirer tous les éléments d'emballage.
- Laisser l'appareil en position debout pendant 2 heures avant de le brancher à une prise. Ainsi, le liquide de refroidissement se diffuse mieux après le transport.
- Nettoyer les pièces détachées internes à l'eau tiède avec une éponge douce.
- Placer l'appareil sur une surface stable capable de soutenir le poids de l'appareil à plein. Corriger les petites irrégularités du sol à l'aide des pieds ajustables.
- Ne pas installer l'appareil à proximité de sources de chaleur, comme un radiateur ou un four, et ne pas l'exposer à la lumière directe du soleil. La lumière du soleil peut endommager le revêtement, tandis que les sources de chaleur empêchent l'appareil de fonctionner efficacement. De même, une température ambiante extrêmement froide peut avoir un impact négatif sur les performances de l'appareil.
- L'appareil doit être installé en pose libre et n'est pas conçu pour être encastré dans un meuble.
- Utiliser l'appareil uniquement en intérieur.

Utilisation

Il est recommandé d'installer l'appareil dans une pièce où règne une température comprise entre 10 et 26 °C. Si l'appareil est installé dans une pièce dont la température est supérieure ou inférieure à cette valeur, il est possible que l'appareil ne puisse pas atteindre la température interne souhaitée. De plus, la température interne dépend du fait que la lampe est allumée ou non et que les bouteilles sont rangées à l'étage du haut, du bas ou du milieu.

Réglage de la température

L'appareil dispose de 3 touches :

- Augmenter ou diminuer la température de 1 °C à l'aide des touches fléchées.
- Allumer ou éteindre la lumière en appuyant sur la touche d'éclairage.

Consignes pour le refroidissement

- La température interne doit être au maximum inférieure de 15 °C par rapport la température ambiante.
- Par une température ambiante ≤ 21 °C, la température interne doit être comprise entre 7 et 18 °C.
- Par une température ambiante de 25 °C, la température interne doit être comprise entre 11 et 18 °C.

Nettoyage et entretien

Nettoyage

- Débrancher l'appareil avant de le nettoyer.
- Essuyer les surfaces intérieures de l'appareil avec une éponge douce et humide.
- Nettoyer les surfaces extérieures avec du liquide vaisselle et de l'eau chaude.
- Sortir le bac de vidange d'eau en-dessous du réfrigérateur et le vider.

Transport de l'appareil

- Sortir toutes les bouteilles.
- Fixer toutes les parties mobiles avec du ruban adhésif.
- Visser complètement les pieds dans l'appareil pour éviter qu'ils ne se détériorent pendant le transport.
- Attacher la porte avec du ruban adhésif.
- Veiller à ce que l'appareil reste à la verticale pendant le transport.

Identification et résolution des problèmes

Problème	Cause possible
L'appareil ne fonctionne pas	L'appareil n'est pas branché, est défectueux ou le fusible est cassé.
L'appareil n'est pas suffisamment froid.	Vérifier les réglages de la température.
	La température ambiante requiert d'augmenter la température interne.
	La porte est ouverte trop fréquemment.
	La porte n'est pas correctement fermée.
	Le joint de porte n'est pas suffisamment étanche.
L'air ne circule pas correctement.	
L'éclairage ne fonctionne pas.	Contactez le service client.
Vibrations.	L'appareil n'est pas d'aplomb.
Bruits intenses.	L'appareil n'est pas d'aplomb.
	Contrôler la grille d'aération.
La porte ne ferme pas correctement.	L'appareil n'est pas d'aplomb.
	La porte n'est pas dans le bon sens et n'a pas été installée correctement.
	Le joint est usagé.
L'affichage LED ne fonctionne pas.	Problème au niveau du circuit imprimé.
	L'appareil n'est pas branché.
Dysfonctionnements au niveau de l'affichage.	Mauvaise qualité d'affichage.
	La température est trop élevée.
Les touches ne fonctionnent pas.	Le panneau de commande est endommagé.

Information sur le recyclage



Vous trouverez sur le produit l'image ci-contre (une poubelle sur roues, barrée d'une croix), ce qui indique que le produit se trouve soumis à la directive européenne 2002/96/CE. Renseignez-vous sur les dispositions en vigueur dans votre région concernant la collecte séparée des appareils électriques et électroniques. Respectez-les et ne jetez pas les appareils usagés avec les ordures ménagères. La mise au rebut correcte du produit usagé permet de préserver l'environnement et la santé. Le recyclage des matériaux contribue à la préservation des ressources naturelles.

Déclaration de conformité



Fabricant : Chal-Tec GmbH, Wallstraße 16, 10179 Berlin, Allemagne.

Ce produit est conforme aux directives européennes suivantes :

2004/108/CE (CEM)

2011/65/UE (RoHS)

2006/95/CE (LVD)

2009/643/CE (ErP)

KLARSTEIN

Gentile cliente,

La ringraziamo per aver acquistato il nostro dispositivo. La preghiamo di leggere attentamente le seguenti istruzioni e di seguirle per evitare eventuali danni. Non ci assumiamo alcuna responsabilità per danni derivati da una mancata osservazione delle avvertenze di sicurezza e da un uso improprio del dispositivo.

Indice

Dati tecnici	18
Avvertenze di sicurezza	18
Messa in funzione e utilizzo	19
Pulizia e manutenzione	20
Ricerca e risoluzione dei problemi	21
Smaltimento	21
Dichiarazione di conformità	21

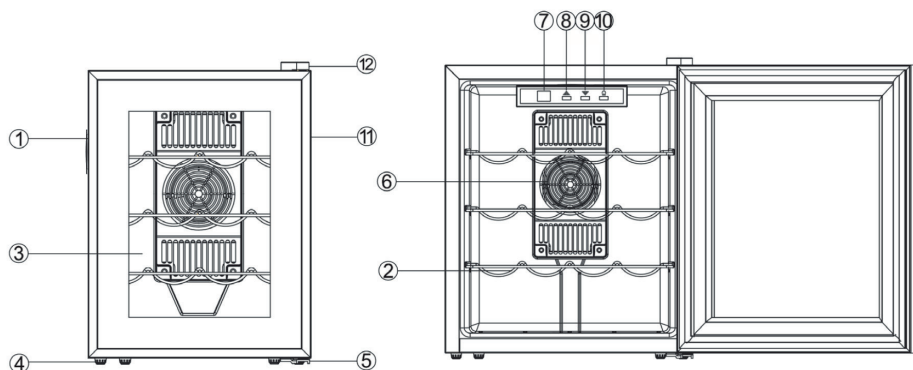
Dati tecnici

Articolo numero	10029643
Alimentazione	220-240 V ~ 50 Hz
Potenza	70 W
Capacità	48 litri
Temperatura ambiente massima	32 °C
Raggio temperatura	11 - 18 °C
Dimensioni	42.0 x 49.6 x 51.8 cm
Peso	13.2 kg

Avvertenze di sicurezza

- Leggere attentamente tutte le istruzioni e conservare il manuale per consultazioni future.
- Se il cavo di rete è danneggiato, deve essere sostituito dal produttore o da un centro assistenza specializzato o da una persona qualificata.
- I bambini, le persone con capacità fisiche e mentali ridotte possono usare il dispositivo solo se un supervisore ha prima illustrato loro le avvertenze e le funzioni del dispositivo.
- Prestare attenzione che i bambini non giochino con il dispositivo.
- Per essere certi che il dispositivo funzioni regolarmente, attenersi strettamente alle istruzioni di installazione e di utilizzo di questo manuale.

Descrizione del prodotto



1 Impugnatura	4 Piedi di appoggio	7 Display	10 Luce
2 Ripiano	5 Cardine inferiore	8 Aumentare la temperatura	11 Telaio sportello
3 Sportello in vetro	6 Ventola	9 Diminuire la temperatura	12 Cardine superiore

Messa in funzione e utilizzo

Avvertenze per il primo utilizzo

- Rimuovere completamente il materiale di imballaggio.
- Lasciare il dispositivo per 2 ore in posizione verticale prima di metterlo in funzione. In questo modo il liquido refrigerante si può distribuire meglio.
- Pulire i componenti interni con acqua tiepida e utilizzare un panno morbido.
- Collocare il dispositivo su una superficie stabile in grado di sorreggere il dispositivo quando è pieno. Livellare eventuali dislivelli con i piedi di appoggio regolabili.
- Non collocare il dispositivo nelle vicinanze di fonti di calore, come ad esempio termosifoni o forni e non esporlo alla luce diretta del sole. La luce diretta del sole può danneggiare il rivestimento, mentre le fonti di calore impediscono al dispositivo di funzionare correttamente. Anche una temperatura ambiente eccessivamente fredda può influenzare negativamente l'efficacia del dispositivo.
- Il dispositivo non necessita di base d'appoggio e non è adatto ad essere incassato in un mobile.
- Utilizzare il dispositivo solo in ambienti interni.

Utilizzo

Si consiglia di collocare il dispositivo in una stanza con una temperatura compresa tra i 10 e i 26°C. Se il dispositivo viene collocato in una stanza con una temperatura più alta o più bassa, la temperatura desiderata potrebbe non essere raggiunta. Il raggiungimento della temperatura desiderata dipende inoltre dalla luce interna accesa o spenta e dalla posizione delle bottiglie all'interno del frigorifero.

Come impostare la temperatura

Il dispositivo dispone di 3 tasti:

- Con i tasti direzionali è possibile aumentare o diminuire la temperatura di 1°C.
- Con il tasto luce è possibile accendere/spengere la luce.

Indicazioni per il raffreddamento

- Il dispositivo è progettato per un raffreddamento massimo di 15°C sotto la temperatura ambiente.
- Ad una temperatura ambiente di $\leq 21^{\circ}\text{C}$, la capacità di raffreddamento è compresa tra i 7 e i 18°C.
- Ad una temperatura ambiente di 25°C, la capacità di raffreddamento è compresa tra gli 11 e i 18°C.

Pulizia e manutenzione

Pulizia

- Disinserire la spina dalla presa prima della pulizia.
- Lavare la parte interna con un panno morbido e umido.
- Pulire le superfici esterne con un po' di detergente e acqua calda.
- Estrarre la vaschetta dell'acqua posta sulla parte inferiore del frigorifero e sciacquarla.

Come trasportare il dispositivo

- Rimuovere tutte le bottiglie.
- Fissare i componenti rimovibili con nastro adesivo.
- Prestare attenzione a non danneggiare i piedi di appoggio durante il trasporto.
- Fissare lo sportello con nastro adesivo.
- Trasportare il dispositivo in posizione verticale.

Ricerca e risoluzione degli errori

Problema	Causa possibile
Il dispositivo non funziona.	Il dispositivo non è collegato alla corrente, il fusibile rotto o spostato.
Il dispositivo non raffredda abbastanza.	Controllare le impostazioni della temperatura.
	Aumentare la temperatura ambiente.
	Lo sportello è stato aperto troppo di frequente.
	Lo sportello non è chiuso correttamente.
	La guarnizione dello sportello è allentata.
	Non c'è una adeguata circolazione dell'aria.
La luce non funziona.	Rivolgersi al servizio clienti.
Vibrazioni.	Il dispositivo non è collocato su una superficie stabile.
Forti rumori	Il dispositivo non è collocato su una superficie stabile.
	Controllare la ventola.
Lo sportello non chiude correttamente.	Il dispositivo non è collocato su una superficie stabile.
	Il lato di apertura dello sportello è stato modificato e non è stato installato correttamente.
	La guarnizione è consumata.
Il display a LED non funziona.	Il circuito stampato è danneggiato.
	La spina non è inserita correttamente.
Problema con il display.	Scarsa qualità del display.
	La temperatura è troppo alta.
I tasti non funzionano.	Il pannello dei comandi è danneggiato.

Smaltimento



Se sul prodotto è presente la figura a sinistra (il cassonetto dei rifiuti mobile sbarrato), si applica la direttiva europea 2002/96/CE. Questi prodotti non possono essere smaltiti con i rifiuti normali. Informarsi sulle disposizioni vigenti in merito alla raccolta separata di dispositivi elettrici ed elettronici. Non smaltire i vecchi dispositivi con i rifiuti domestici. Grazie al corretto smaltimento dei vecchi dispositivi, si proteggono il pianeta e la salute delle persone da possibili conseguenze negative. Il riciclo di materiali aiuta a ridurre il consumo di materie prime.

Dichiarazione di conformità



Produttore: Chal-Tec GmbH, Wallstraße 16, 10179 Berlino, Germania.

Questo prodotto è conforme alle seguenti direttive europee:

2004/108/EC (EMC)

2011/65/EU (RoHS)

2006/95/EC (LVD)

2009/643/EG (ErP)