



blumfeldt

## Springbreak

Getränkewagen  
Drinks trolley  
Carrito de bebidas  
Chariot à boissons  
Carrello delle bevande

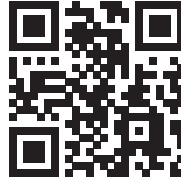
10029648



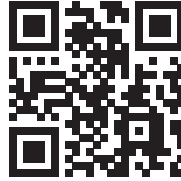


**Sehr geehrter Kunde,**

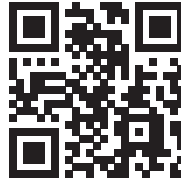
wir gratulieren Ihnen zum Erwerb Ihres Produktes. Lesen Sie die folgenden Hinweise sorgfältig durch und befolgen Sie diese, um möglichen Schäden vorzubeugen. Für Schäden, die durch Missachtung der Hinweise und unsachgemäßen Gebrauch entstehen, übernehmen wir keine Haftung. Scannen Sie den folgenden QR-Code, um Zugriff auf die aktuellste Bedienungsanleitung und weitere Informationen rund um das Produkt zu erhalten:

**Dear Customer,**

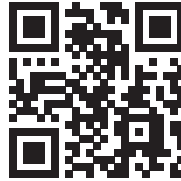
Congratulations on purchasing this product. Please read the following instructions carefully and follow them to prevent possible damages. We assume no liability for damage caused by disregard of the instructions and improper use. Scan the QR code to get access to the latest user manual and more product information.

**Estimado cliente,**

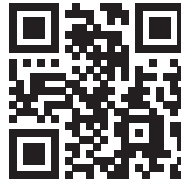
Le felicitamos por la adquisición de este producto. Lea atentamente las siguientes instrucciones y sígalas para evitar posibles daños. No asumimos ninguna responsabilidad por los daños causados por el incumplimiento de las instrucciones y el uso inadecuado. Escanee el siguiente código QR para obtener acceso a la última guía del usuario y más información sobre el producto.

**Chère cliente, cher client,**

Toutes nos félicitations pour l'acquisition de ce nouveau produit. Veuillez lire attentivement et respecter les instructions de ce mode d'emploi afin d'éviter d'éventuels dommages. Nous ne saurions être tenus pour responsables des dommages dus au non-respect des consignes et à la mauvaise utilisation. Scannez le QR-Code pour obtenir la dernière version du mode d'emploi et des informations supplémentaires concernant le produit.

**Gentile cliente,**

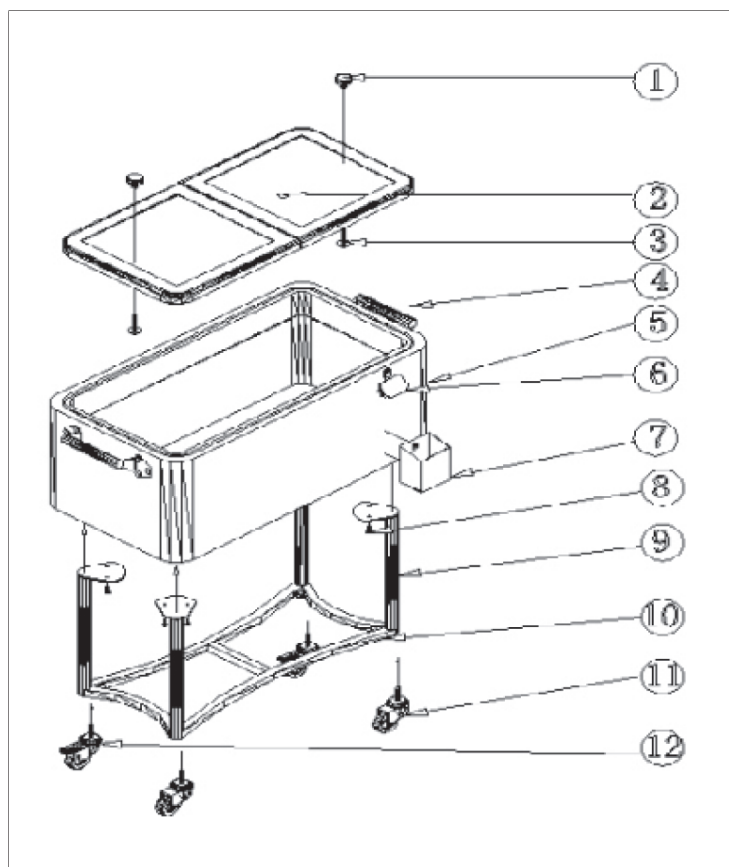
La ringraziamo per aver acquistato il prodotto. La preghiamo di leggere attentamente le seguenti istruzioni per l'uso e di seguirle per evitare possibili danni. Non ci assumiamo alcuna responsabilità per danni scaturiti da una mancata osservazione delle avvertenze di sicurezza e da un uso improprio del prodotto. Scansionare il codice QR seguente, per accedere al manuale d'uso più attuale e per ricevere informazioni sul prodotto.



## SICHERHEITSHINWEISE

- Bestimmungsgemäßer Gebrauch: Der Getränkewagen dient dem Aufbahnen, Kalthalten und Transport von Getränken. Verwenden Sie dieses Gerät nur zu diesem Zweck.
- Lassen Sie Kinder nicht mit dem Gerät spielen.

## LIEFERUMFANG



1	Deckelgriff	7	Behälter für Flaschendeckel
2	Deckel	8	M6x16 Schrauben
3	M5x40 Schrauben	9	Beine
4	Griff	10	Stützrahmen
5	Kasten	11	Freie Rollen
6	Flaschenöffner	12	Feststellrollen

---

## MONTAGE

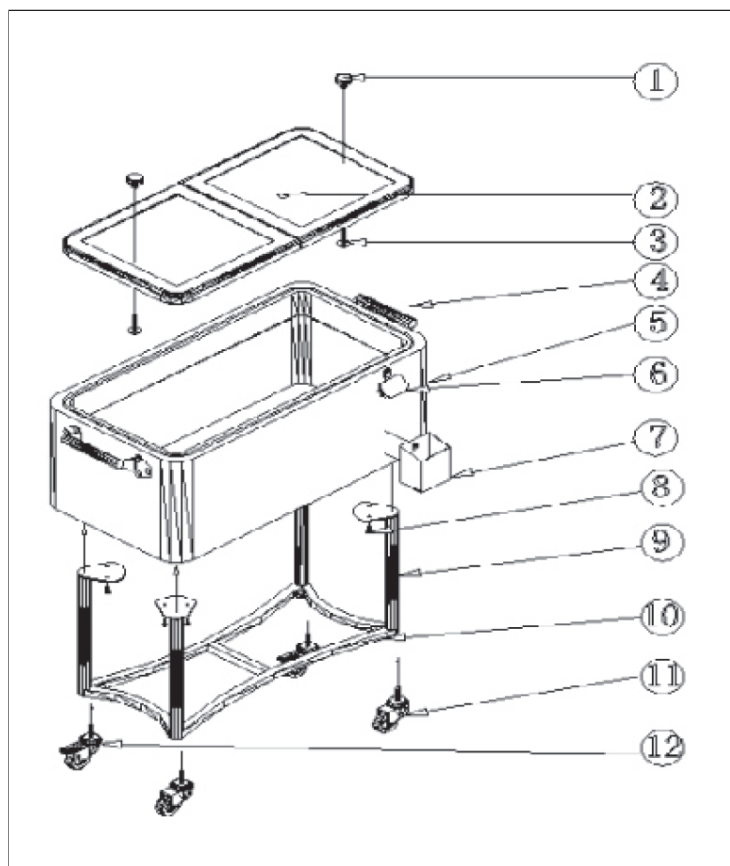
---

- 1 Überprüfen Sie, ob alle aufgeführten Teile vorhanden sind.
- 2 Die Griffe (4) und die Flaschenöffner (6) sind am Kasten (5) vormontiert.
- 3 Drehen Sie den Kasten um und stellen Sie ihn auf eine weiche, glatte Oberfläche. Montieren Sie nacheinander die Beine (9) am Kasten (5) fest. Verwenden Sie dazu die Schrauben M6x12 (8) und ziehen Sie sie mit einem Schraubenschlüssel fest.
- 4 Setzen Sie den Stützrahmen (10) auf die Beine. Schrauben Sie die Rollen (11, 12) durch die Löcher an.
- 5 Befestigen Sie den Behälter für Flaschendeckel (9) am Kasten (5), indem Sie den Behälter über die beiden vormontierten Schrauben ziehen.
- 6 Befestigen Sie die beiden Deckelgriffe (1) am Deckel. Verwenden Sie 2 Schrauben des Typs 5/32" x 1/2".
- 7 Reinigen Sie den Kasten innen vollständig mit einem weichen, trockenen Tuch. Setzen Sie den Deckel (2) auf den Kasten.
- 8 Der Getränkewagen ist nun bereit zur Benutzung.

## SAFETY INSTRUCTIONS

- Intended use: The beverage trolley is used for storing, keeping cold and transporting beverages. Only use this unit for this purpose.
- Make sure that children do not play with the unit.

## SCOPE OF DELIVERY



1	Lid handle	7	Container for bottle tops
2	Cover	8	M6x16 screws
3	M5x40 screws	9	Legs
4	Handle	10	Support frame
5	Box	11	Free rollers
6	Bottle opener	12	Locking rollers

---

## ASSEMBLY

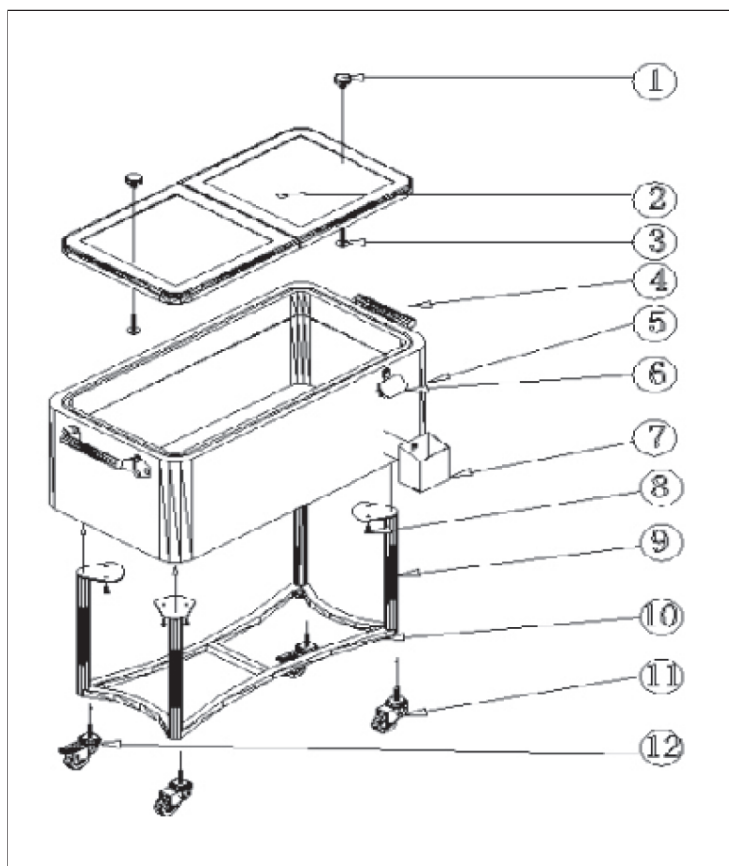
---

- 1 Check that all the parts listed are present.
- 2 The handles (4) and the bottle openers (6) are pre-assembled on the box (5).
- 3 Turn the box over and place it on a soft, smooth surface. Mount the legs (9) to the box (5) one after the other. To do this, use the M6x12 screws (8) and tighten them with a spanner.
- 4 Place the support frame (10) on the legs. Screw on the rollers (11, 12) through the holes.
- 5 Attach the bottle cap container (9) to the box (5) by pulling the container over the two pre-assembled screws.
- 6 Attach the two lid handles (1) to the lid. Use 2 5/32" x 1/2" screws.
- 7 Clean the inside of the box completely with a soft, dry cloth. Put the lid (2) on the box.
- 8 The drinks trolley is now ready for use.

## INDICACIONES DE SEGURIDAD

- Uso previsto: El carro de bebidas se utiliza para almacenar bebidas, mantenerlas frías y transportarlas. Utilice este aparato solo para este fin.
- No permita que los niños jueguen con el aparato.

## PARTES SUMINISTRADAS





1	Asa de la tapa	7	Recipiente para tapas de botellas
2	Tapa	8	Tornillos M6x16
3	Tornillos M5x40	9	Patas
4	Asa	10	Marco de soporte
5	Cuerpo	11	Ruedas libres
6	Abridor de botellas	12	Ruedas con bloqueo

---

## MONTAJE

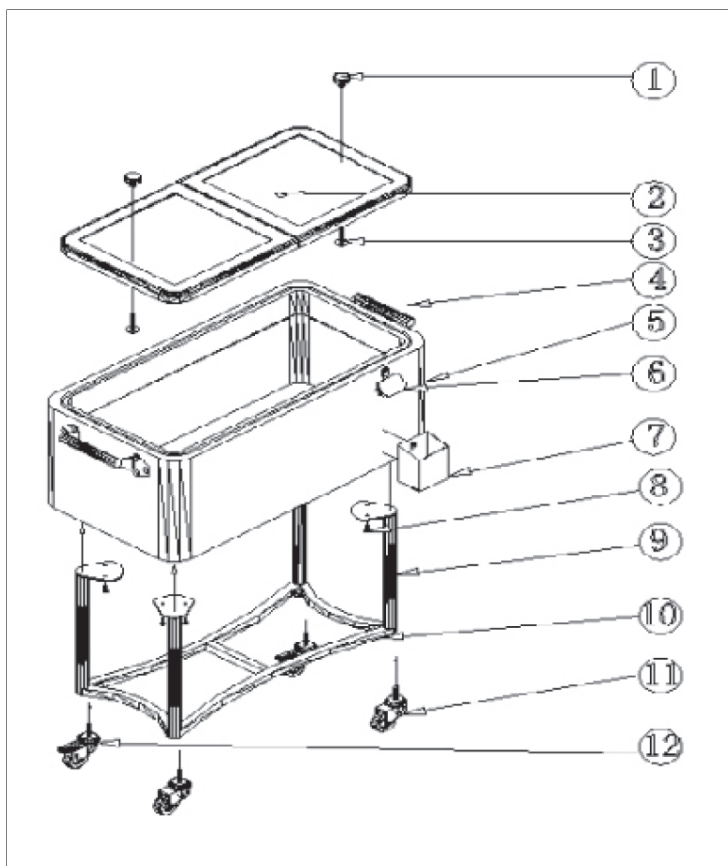
---

- 1 Compruebe que todas las piezas de la lista están suministradas.
- 2 Las asas (4) y el abridor de botellas (6) están premontados en el cuerpo (5).
- 3 Voltee el cuerpo y colóquelo sobre una superficie suave y lisa. Monte las patas (9) al cuerpo (5) una tras otra. Para ello, utilice los tornillos M6x12 (8) y apriételes con una llave inglesa.
- 4 Coloque el marco de soporte (10) sobre las patas. Atornille las ruedas (11, 12) a través de los orificios.
- 5 Fije el recipiente para tapas de botellas (9) al cuerpo (5) con la ayuda de los dos tornillos premontados.
- 6 Fije las dos asas de la tapa (1) a la tapa. Utilice 2 tornillos de tipo 5/32" x 1/2".
- 7 Limpie completamente el interior del cuerpo con un paño suave y seco. Coloque la tapa (2) sobre el cuerpo.
- 8 Usted puede utilizar el carro de bebidas.

## CONSIGNES DE SÉCURITÉ

- Utilisation conforme : le chariot à boissons permet de stocker, conserver au froid et de transporter les boissons. Utilisez cet appareil uniquement à cette fin.
- Ne laissez pas les enfants jouer avec l'appareil.

## CONTENU DE L'EMBALLAGE



1	Poignée du couvercle	7	Récipient à capsules
2	Couvercle	8	Vis M6x16
3	Vis M5x40	9	Pieds
4	Poignée	10	Cadre de support
5	Caisse	11	Roulettes fonctionnelles
6	Ouvre-bouteille	12	Roulettes verrouillables

---

## MONTAGE

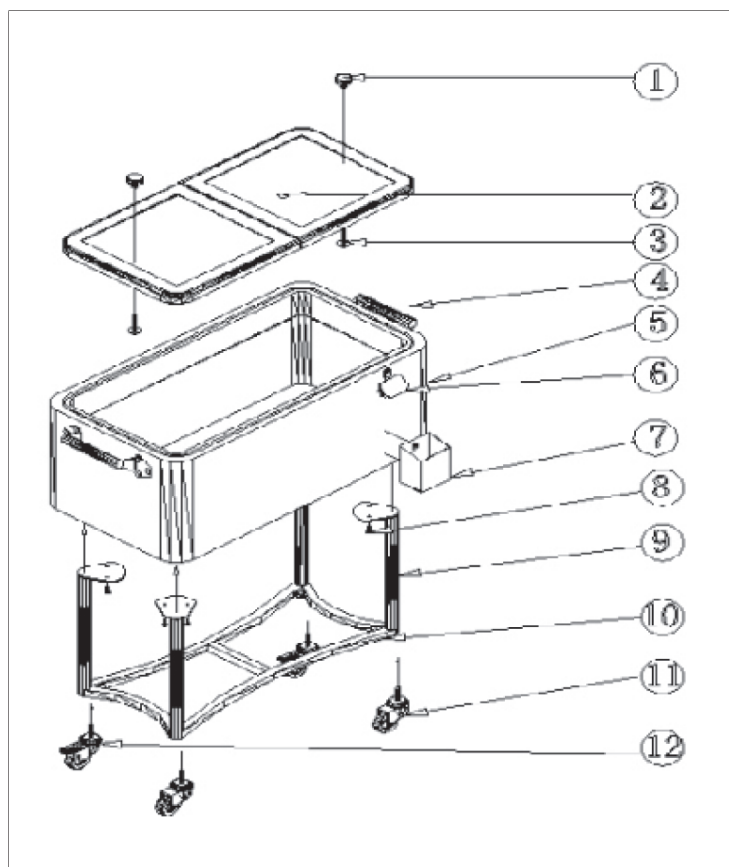
---

- 1 Vérifiez que toutes les pièces indiquées sont présentes.
- 2 Les poignées (4) et les ouvre-bouteilles (6) sont prémontés sur la caisse (5).
- 3 Retournez la caisse et posez-la sur une surface douce et lisse. Montez les pieds (9) l'un après l'autre sur la caisse (5). Utilisez pour ce faire les vis M6x12 (8) et serrez-les avec une clé.
- 4 Placez le cadre de support (10) sur les pieds. Vissez les roulettes (11, 12) à travers les trous.
- 5 Fixez le récipient à capsules (9) à la caisse (5) en tirant le récipient sur les deux vis prémontées.
- 6 Fixez les deux poignées du couvercle (1) au couvercle. Utilisez 2 vis de 5/32" x 1/2".
- 7 Nettoyez complètement l'intérieur de la caisse avec un chiffon doux et sec. Placez le couvercle (2) sur la caisse.
- 8 Le chariot à boissons est maintenant prêt à l'emploi.

## AVVERTENZE DI SICUREZZA

- Utilizzo per lo scopo previsto: il carrello portabevande è utilizzato per conservare, trasportare e mantenere fredde le bevande. Usare questo dispositivo solo per questo scopo.
- Assicurarsi che i bambini non giochino con il dispositivo.

## CONTENUTO DELLA CONFEZIONE



1	Maniglia del coperchio	7	Contenitore per tappi di bottiglia
2	Coperchio	8	Viti M6x16
3	Viti M5x40	9	Gambe
4	Impugnatura	10	Telaio di supporto
5	Alloggiamento	11	Ruote libere
6	Apribottiglie	12	Ruote con sistema di bloccaggio

---

## MONTAGGIO

---

- 1 Controllare che tutte le parti elencate siano presenti.
- 2 Le maniglie (4) e gli apribottiglie (6) sono preassemblati sull'alloggiamento (5).
- 3 Girare la scatola e metterla su una superficie morbida e liscia. Montare le gambe (9) sull'alloggiamento (5) una dopo l'altra. Per fare ciò utilizzare le viti M6x12 (8) e stringerle con una chiave.
- 4 Posizionare il telaio di supporto (10) sulle gambe. Avvitare le ruote (11, 12) attraverso i fori.
- 5 Fissare il contenitore del tappo della bottiglia (9) all'alloggiamento (5) tirando il contenitore sopra le due viti premontate.
- 6 Attaccare le due maniglie del coperchio (1) al coperchio. Utilizzare 2 viti da 5/32" x 1/2".
- 7 Pulire completamente l'interno dell'alloggiamento con un panno morbido e asciutto. Sistemare il coperchio (2) sull'alloggiamento.
- 8 Il carrello portabevande è ora pronto per l'uso.

---

## **HERSTELLER**

---

**Manufacturer | Fabricante | Fabricant | Produttore**

Chal-Tec GmbH, Wallstraße 16, 10179 Berlin, Deutschland (Germany).

---

## **IMPORTEUR FÜR GROSSBRITANNIEN**

---

**Importer for Great Britain | Importador para Gran Bretaña | Importateur pour la Grande Bretagne | Importatore per la Gran Bretagna**

Berlin Brands Group UK Ltd  
PO Box 1145  
Oxford, OX1 9UW  
United Kingdom



