

ONECONCEPT

MCH-1 V2

Luftkühler
Air Cooler
Enfriador de aire
Refrroidisseur d'air
Raffreddamento dell'aria

10029739

Sehr geehrter Kunde,

wir gratulieren Ihnen zum Erwerb Ihres Gerätes. Lesen Sie die folgenden Hinweise sorgfältig durch und befolgen Sie diese, um möglichen Schäden vorzubeugen. Für Schäden, die durch Missachtung der Hinweise und unsachgemäßen Gebrauch entstehen, übernehmen wir keine Haftung. Scannen Sie den QR-Code, um Zugriff auf die aktuellste Bedienungsanleitung und weitere Informationen rund um das Produkt zu erhalten.



INHALTSVERZEICHNIS

Sicherheitshinweise	4
Übersicht und Fernbedienung	6
Bedienfeld	7
Befüllung	8
Bedienung	8
Reinigung und Pflege	10
Fehlerbehebung	11
Hinweise zur Entsorgung	12
Hersteller & Importeur (UK)	12

English	13
Español	23
Français	33
Italiano	43

TECHNISCHE DATEN

Artikelnummer	10029739
Netzspannung und Frequenz	220-240 V ~50-60 Hz
Nennleistung	65 W
Kapazität des Wassertanks	8.0l
Wasserverbrauch	1 l/h

SICHERHEITSHINWEISE

- Prüfen Sie vor der Benutzung die Spannungsangabe auf dem Typenschild. Schließen Sie das Gerät nur an Steckdosen an, die der Spannung des Geräts entsprechen.
- Halten Sie das Kabel fern von heißen Oberflächen und scharfkantigen Gegenständen.
- Verlegen Sie das Kabel nicht unter einem Teppich und decken Sie es auch nicht mit anderen Gegenständen oder Stoffen ab. Verlegen Sie das Kabel so, dass keiner darüber fällt oder daran hängen bleibt.
- Benutzen Sie das Gerät nicht, wenn das Netzkabel oder der Stecker beschädigt sind.
- Falls das Netzkabel oder der Stecker beschädigt sind, müssen sie vom Hersteller, einem autorisierten Fachbetrieb oder einer ähnlich qualifizierten Person ersetzt werden.
- Benutzen Sie das Gerät nur in Innenräumen.
- Decken Sie das Gerät nicht ab.
- Stellen Sie das Gerät auf einen ebenen, stabilen Untergrund. Achten Sie darauf, dass das Gerät gerade steht.
- Versichern Sie sich, dass das Gerät ausgeschaltet ist, bevor Sie den Stecker in die Steckdose stecken.
- Bedienen Sie das Gerät nicht mit nassen Händen und fassen Sie auch den Stecker und das Kabel nicht mit nassen Händen an.
- Lassen Sie das Gerät während des Betriebs nicht unbeaufsichtigt. Schalten Sie es aus und ziehen Sie den Stecker, wenn Sie es nicht benutzen.
- Ziehen Sie den Stecker aus der Steckdose, bevor Sie das Gerät reinigen oder warten.
- Ziehen Sie den Stecker nicht am Kabel aus der Steckdose, sondern halten Sie ihn beim Abziehen mit der Hand fest.
- Kinder ab 8 Jahren, psychisch, sensorisch und körperlich eingeschränkte Menschen dürfen das Gerät nur benutzen, wenn sie vorher von einer für sie verantwortlichen Aufsichtsperson ausführlich mit den Funktionen und den Sicherheitsvorkehrungen vertraut gemacht wurden und die damit verbundenen Risiken verstehen.
- Benutzen Sie das Gerät nur so, wie in dieser Anleitung beschrieben.
- Stecken Sie nicht Ihre Finger oder Gegenstände in die Lüftungsöffnungen.
- Stellen Sie das Gerät nicht in die Nähe von Vorhängen, Gardinen, Tischdecken oder ähnlichen Textilien. Sie könnten in den Lüfter gezogen werden und diesen beschädigen.
- Benutzen Sie das Gerät nicht in Feuchträumen wie Badezimmern.
- Benutzen Sie das Gerät nicht, bevor die Räder montiert sind oder wenn es auf der Seite liegt.
- Wickeln Sie das Kabel vor dem Gebrauch komplett ab.

- Während des Betriebs befeuchtet das Gerät die Umgebungsluft. Vermeiden Sie jedoch zu hohe Luftfeuchtigkeit. Wir empfehlen Ihnen eine Luftfeuchtigkeit zwischen 40-50 %. Zu hohe Luftfeuchtigkeit kann zu Schimmel oder gesundheitlichen Problemen führen.
- Stellen Sie das Gerät nur auf Untergründe, die unempfindlich gegenüber Nässe und hoher Luftfeuchtigkeit sind. Es kann immer mal vorkommen, dass beim Ein- und Ausbau des Wassertanks ein paar Tropfen danebengehen. Sollte das der Fall sein, wischen Sie die Wassertropfen umgehend weg.
- Wechseln Sie das Wasser im Tank spätestens nach 3 Tagen.

Besondere Hinweise

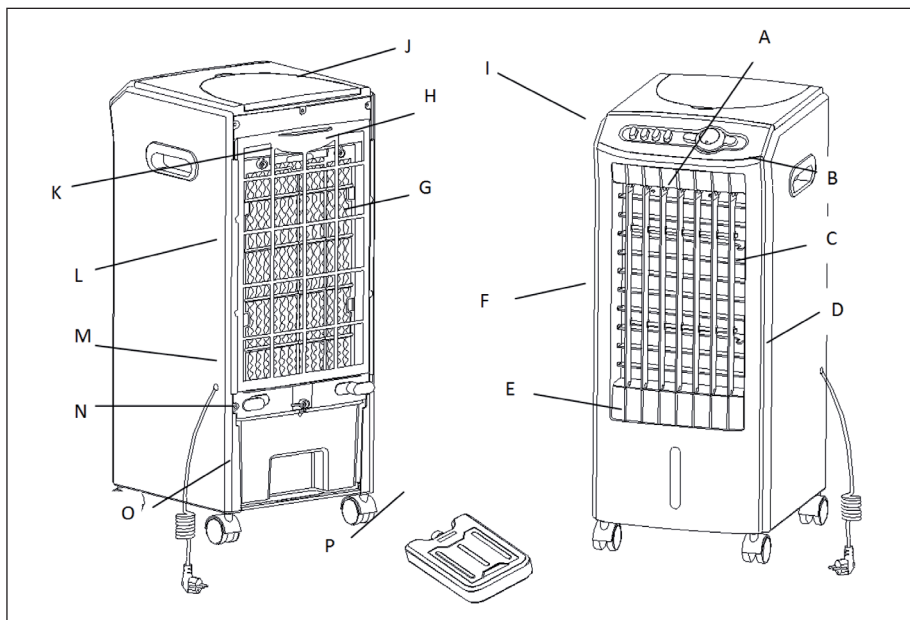
- Dieses Gerät kann von Kindern ab 8 Jahren und Personen mit eingeschränkten körperlichen, sensorischen oder geistigen Fähigkeiten oder mangelnder Erfahrung und Kenntnissen benutzt werden, wenn sie eine Aufsicht oder Unterweisung über den sicheren Umgang mit dem Gerät erhalten haben und die damit verbundenen Gefahren verstehen. Kinder dürfen nicht mit dem Gerät spielen. Die Reinigung und Wartung des Luftkühlers darf von Kindern nicht ohne Aufsicht durchgeführt werden.
- Seien Sie sich bewusst, dass hohe Luftfeuchtigkeit das Wachstum biologischer Organismen, wie Schimmelpilze, fördern kann.
- Achten Sie darauf, dass der Bereich um den Luftkühler nicht feucht oder nass wird. Wenn Feuchtigkeit auftritt, drehen Sie die Leistung herunter oder stoppen Sie die Befeuchtungsfunktion. Achten Sie darauf, dass absorbierende Materialien wie Teppiche, Vorhänge, Gardinen oder Tischtücher nicht feucht werden.
- Lassen Sie niemals Wasser im Tank, wenn das Gerät nicht in Gebrauch ist.
- Entleeren und reinigen Sie den Luftkühler vor der Lagerung. Reinigen Sie den Lagerung vor dem nächsten Gebrauch.
- Halten Sie neue und gebrauchte Batterien von Kindern fern.
- Wenn sich das Batteriefach nicht sicher schließen lässt, stellen Sie die Verwendung des Produkts ein.
- Die Batterien enthalten umweltgefährdende Stoffe. Sie müssen aus dem Gerät entfernt werden, bevor es verschrottet wird, und müssen sicher entsorgt werden.



WARNUNG

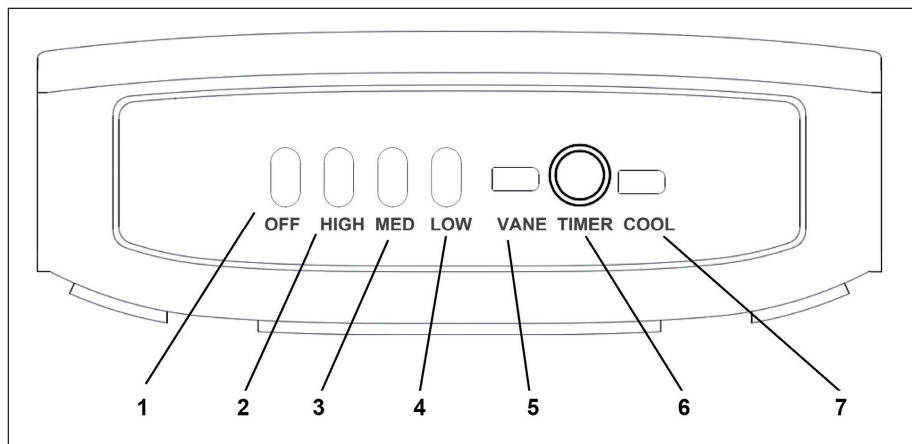
Verletzungsgefahr! Achten Sie darauf, dass Kinder die Batterie nicht verschlucken. Wenn die Knopfzellenbatterie verschluckt wird, kann sie in nur 2 Stunden schwere innere Verbrennungen verursachen und zum Tod führen. Wenn Sie glauben, dass Batterien verschluckt worden sein könnten, suchen Sie sofort einen Arzt auf.

ÜBERSICHT UND FERNBEDIENUNG



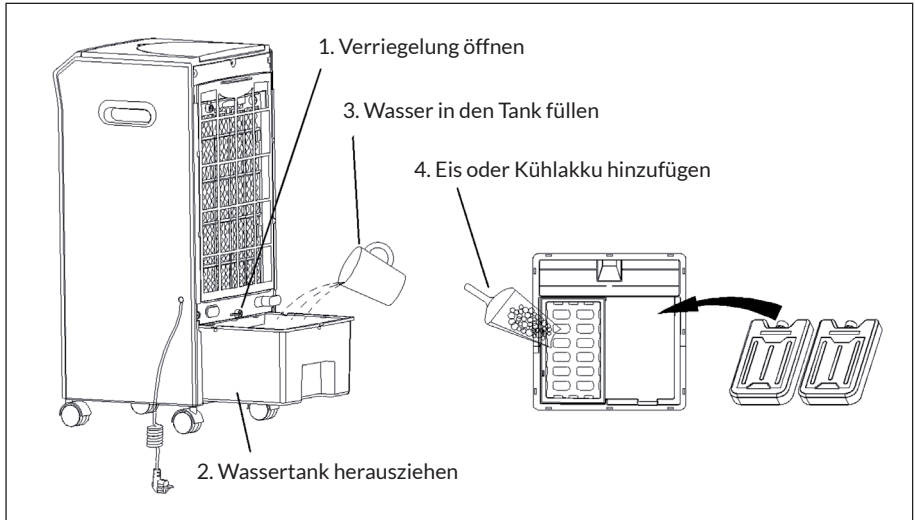
A	Frontblende	I	Bedienfeld
B	Griff	J	Abdeckplatte
C	Seitenplatte	K	Kleiner Hebel
D	Netzkabel und -Stecker	L	Abdeckhaube
E	Wasserstandsanzeige	M	Kabeltrommel
F	Schwenklamellen	N	Wassertank
G	Lamellenverdunster	O	Rollen
H	Luftfilter	P	Kühlakku

BEDIENFELD



1	Ein-/Ausschalten	5	Schwenkbetrieb
2	Hoch	6	Zeitschaltuhr
3	Mittel	7	Kühlen
4	Niedrig		

BEFÜLLUNG



BEDIENUNG

- Achten Sie bei der Verwendung des Gerätes darauf, dass es sich auf einer ebenen und harten Oberfläche befindet. Wenn es auf einer Steigung oder Neigung aufgestellt wird, kann es beschädigt werden.
- Stecken Sie den Stecker in die Steckdose. Achten Sie darauf, dass der Stecker fest in der Steckdose steckt.
- Stellen Sie mit den TIMER-Knopf auf die Position ON.
- Drücken Sie den Knopf NIEDRIG, MITTEL oder HOCH zum Einstellen der gewünschten Ventilatorleistung.
- Wenn Sie den Bereich vergrößern möchten, den das Gebläse erreicht, drücken Sie die Taste VANE. Die entsprechende Kontrolllampe leuchtet auf und die Schwenklamellen bewegen sich langsam hin und her. Wenn Sie den Schwenbetrieb stoppen möchten, drücken Sie erneut die Taste VANE, Die Kontrolllampe erlischt. Schieben Sie die horizontalen Lamellen nach oben oder unten, so können Sie die Windrichtung manuell verändern.
- Mit dem TIMER-Knopf können Sie eine maximale Betriebsdauer von bis zu 120 Minuten einstellen, nach der sich das Gerät automatisch abschaltet.
- Drücken Sie OFF, um das Gerät abzuschalten. Ziehen Sie zur Sicherheit auch den Stecker aus der Steckdose.

Kühlfunktion

Hinweis: Die Funktion Kühlen kann nur zugeschaltet werden, wenn der Ventilator in Betrieb ist.

Bevor Sie das Gerät im Kühlmodus betreiben, prüfen Sie die ordnungsgemäße Position des Wassertanks. Dann füllen Sie sauberes, kaltes Wasser ein. Beachten Sie die Wasserstandanzeige, um eine Überfüllung zu vermeiden. Drücken Sie den Knopf Kühlen nach dem Einfüllen des Wassers, und das Gerät beginnt, kühlere Luft zu blasen. Zur Steigerung des Kühleffektes können Sie zusätzlichen den Kühlakku in den Wassertank legen.

Hinweise: Vor der Verwendung des Kühlakkus müssen Sie den Deckel abnehmen und sauberes, kaltes Wasser einfüllen, bis der maximale Wasserstand erreicht ist. Ein Überfüllen kann zum Platzen des Akkus führen. Stecken Sie den Deckel wieder auf, und legen Sie den Kühlakku für 1 bis 2 Stunden in das Gefrierfach Ihres Kühlschranks oder in einen Gefrierschrank, bis das Wasser komplett gefroren ist.

Für eine Reinigung ziehen Sie den Wassertank immer heraus. Seien Sie vorsichtig, um den Ansaugstutzen nicht abzubrechen.

Ausbau des Wabenverdunsters für Reinigungszwecke



- 1 Ziehen Sie den Luftfilter nach oben heraus.
- 2 Drehen Sie den kleinen Hebel nach oben.
- 3 Entfernen Sie den Wabenverdunster.
- 4 Reinigen Sie Luftfilter und Wabenverdunster mit warmem Leitungswasser. Denken Sie auch daran, den Filter mit milder Seifenlösung zu reinigen und erst dann wieder einzusetzen, wenn er trocken ist.

REINIGUNG UND PFLEGE

Vor der Reinigung

- Schalten Sie das Gerät aus und ziehen Sie das Netzkabel ab. Ziehen Sie vor der Reinigung immer den Netzstecker, um Stromschläge oder mechanische Beschädigungen zu vermeiden.
- Verwenden Sie zur Reinigung handelsübliches Reinigungsmittel und eine weiche Bürste. Verwenden Sie keine chemischen Reiniger.

Reinigung der Oberfläche

- Wischen Sie die Oberfläche mit einem feuchten Tuch ab. Verwenden Sie kein Wasser, es könnte in das Gerät eindringen und die Elektronik beschädigen.
- Verwenden Sie keine korrosiven Reinigungsmittel oder Lösungsmittel.

Aufbewahrung

- Wenn das Produkt längere Zeit nicht benutzt wird, ziehen Sie den Netzstecker und verpacken Sie es, um zu verhindern, dass Staub in das Gehäuse gelangt.
- Bewahren Sie es nach dem Verpacken an einem trockenen, belüfteten Ort auf.

FEHLERBEHEBUNG

Problem	Mögliche Ursache	Lösungsansatz
Das Gerät läuft nicht.	Der Stecker wurde nicht richtig eingesteckt.	Stecken die den Stecker fest in die Steckdose.
	Die Verneblereinheit wurde nicht richtig eingebaut.	Bauen Sie die Verneblereinheit korrekt ein.
	Das Gerät ist ausgeschaltet.	Schalten Sie das Gerät ein.
	Die Verkabelung im Gerät hat sich gelöst.	Wenden Sie sich zur Reparatur an einen Fachbetrieb.
Die Luftbefeuchtung funktioniert nicht / Die Pumpe macht merkwürdige Geräusche.	Kein Wasser im Wassertank oder der Wasserstand liegt unterhalb der MIN-Markierung.	Schalten Sie das Gerät aus und füllen Sie Wasser in den Wassertank.
	Das Filtersieb der Tauchpumpe ist verstopft.	Reinigen Sie das Filtersieb.
	Das Wasserauslassloch der Verneblereinheit ist verstopft.	Reinigen Sie die Verneblereinheit.
	Die Pumpe oder die Verkabelung im Gerät hat sich gelöst.	Wenden Sie sich zur Reparatur an einen Fachbetrieb.
Abnormale Geräusche.	Ablagerungen in der Verneblereinheit.	Entfernen Sie die Verneblereinheit und reinigen Sie die Komponenten.
	Lose Lüfterblätter oder Motorschaden.	Wenden Sie sich zur Reparatur an einen Fachbetrieb.

HINWEISE ZUR ENTSORGUNG



Wenn es in Ihrem Land eine gesetzliche Regelung zur Entsorgung von elektrischen und elektronischen Geräten gibt, weist dieses Symbol auf dem Produkt oder auf der Verpackung darauf hin, dass dieses Produkt nicht im Hausmüll entsorgt werden darf. Stattdessen muss es zu einer Sammelstelle für das Recycling von elektrischen und elektronischen Geräten gebracht werden. Durch regelkonforme Entsorgung schützen Sie die Umwelt und die Gesundheit Ihrer Mitmenschen vor negativen Konsequenzen. Informationen zum Recycling und zur Entsorgung dieses Produkts, erhalten Sie von Ihrer örtlichen Verwaltung oder Ihrem Hausmüllentsorgungsdienst.

Dieses Produkt enthält Batterien. Wenn es in Ihrem Land eine gesetzliche Regelung zur Entsorgung von Batterien gibt, dürfen die Batterien nicht im Hausmüll entsorgt werden. Informieren Sie sich über die örtlichen Bestimmungen zur Entsorgung von Batterien. Durch regelkonforme Entsorgung schützen Sie die Umwelt und die Gesundheit Ihrer Mitmenschen vor negativen Konsequenzen.

HERSTELLER & IMPORTEUR (UK)

Hersteller:

Chal-Tec GmbH, Wallstraße 16, 10179 Berlin, Deutschland.

Importeur für Großbritannien:

Chal-Tec UK limited
Unit 6 Riverside Business Centre
Brighton Road
Shoreham-by-Sea
BN43 6RE
United Kingdom

Dear customer,

Congratulations on the purchase of your unit. Please read the following instructions carefully and follow them to prevent potential damage. We accept no liability for damage caused by disregarding the instructions and improper use. Please scan the QR code to access the latest operating instructions and further information about the product.



CONTENTS

Safety Instructions	14
Overview and remote control	16
Control panel	17
Filling	18
Operation	18
Cleaning and care	20
Troubleshooting	21
Disposal considerations	22
Manufacturer & Importer (UK)	22

TECHNICAL INFORMATION

Article number	10029739
Mains voltage and frequency	220-240 V ~50-60 Hz
Nominal power	65 W
Water tank capacity	8.0 l
Water consumption	1 l/h

SAFETY INSTRUCTIONS

- Check the voltage specification on the type plate before use. Ensure that you only connect the appliance to sockets with the appropriate voltage.
- Keep the cable away from hot surfaces and sharp objects.
- Do not lay the cable under a carpet or cover it with other objects or fabrics. Lay the cable so that no one falls over it or gets caught on it.
- Do not use the device if the plug or the power cord is damaged.
- If the power cord is damaged, it must be replaced by the manufacturer, an authorised specialist company or a similarly qualified person.
- Use the unit indoors only.
- Do not cover the device.
- Place the appliance on a level, stable surface. Make sure that the device is upright.
- Make sure that the unit is switched off before inserting the plug into the socket.
- Do not operate the appliance with wet hands and do not handle the plug and the cable with wet hands.
- Do not leave the device unattended during operation. Switch the device off and unplug it when you are not using it.
- Unplug the plug from the socket before cleaning the device.
- Do not pull the plug out of the socket by the cable. Instead, hold it securely with your hand while unplugging it.
- Children over 8 years as well as mentally, sensory and physically impaired persons may only use the device if they have been informed in detail about the functions and safety precautions by a supervisor responsible for them beforehand and understand the associated risks.
- Use the device only as described in these operating instructions.
- Do not put your fingers or objects into the ventilation openings.
- Do not place the appliance near curtains, drapes, tablecloths or similar textiles. These could be drawn into the fan and could damage it.
- Do not use the unit in damp rooms such as bathrooms.
- Do not use the unit before the wheels are mounted or when it is lying on its side.
- Unwind the cable completely before use.

- During operation, the unit humidifies the ambient air. However, avoid too high humidity. We recommend a humidity of between 40-50%. Excessive humidity can lead to mould or health problems.
- Only place the unit on surfaces that are insensitive to moisture and high humidity. It can always happen that a few drops fall out when installing or removing the water tank. If this is the case, wipe away the water drops immediately.
- Change the water in the tank after 3 days at the latest.

Special notes

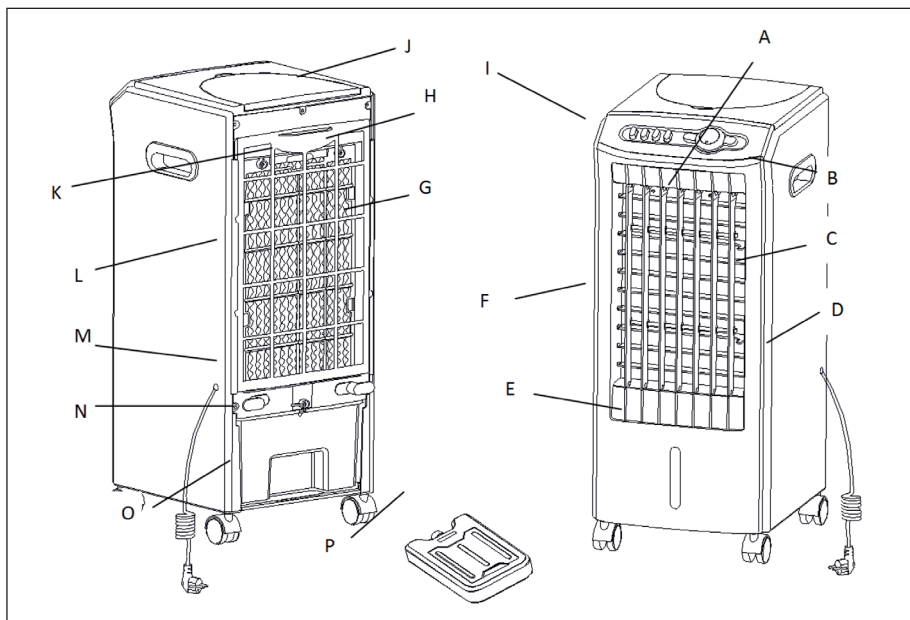
- This appliance can be used by children aged from 8 years and above and persons with reduced physical, sensory or mental capabilities or lack of experience and knowledge only if they have been given supervision or instruction concerning use of the appliance in a safe way and understand the hazards involved. Children must not play with the device. Cleaning and maintenance of the air cooler must not be carried out by children without supervision.
- Be aware that high humidity can promote the growth of biological organisms such as mould.
- Make sure that the area around the air cooler does not get damp or wet. If moisture occurs, turn down the power or stop the humidification function. Make sure that absorbent materials such as carpets, curtains, drapes or tablecloths do not get damp.
- Never leave water in the tank when the appliance is not in use.
- Empty and clean the air cooler before storage. Clean the storage area before the next use.
- Keep new and used batteries away from children.
- If the battery compartment cannot be closed securely, stop using the product.
- The batteries contain environmentally hazardous substances. They must be removed from the unit before it is scrapped and must be disposed of safely.



WARNING

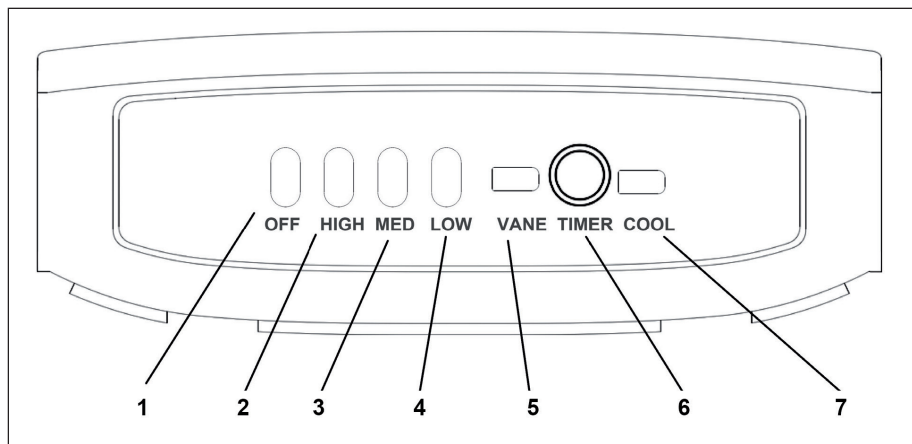
Danger of injury! Make sure that children do not swallow the battery. If the button cell battery is swallowed, it can cause severe internal burns and death in as little as 2 hours. If you think batteries may have been swallowed, seek medical attention immediately.

OVERVIEW AND REMOTE CONTROL



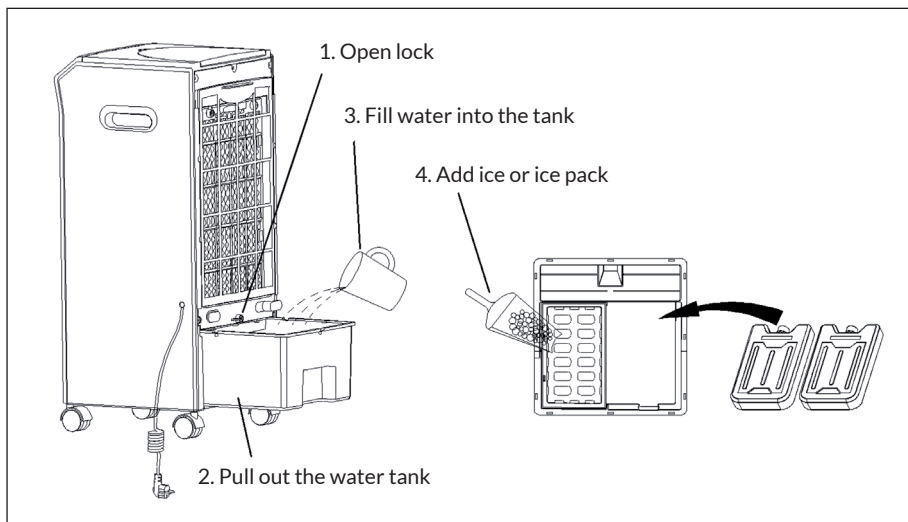
A	Front panel	I	Control panel
B	Handle	J	Cover plate
C	Side plate	K	Small lever
D	Power cable and plug	L	Cover
E	Water level indicator	M	Cable drum
F	Swivel blades	N	Water tank
G	Louvre evaporator	O	Rollers
H	Air filter	P	Cooling pack

CONTROL PANEL



1	On/Off switch	5	Swivel operation
2	High	6	Timer
3	Medium	7	Cooling
4	Low		

FILLING



OPERATION

- When using the appliance, make sure that it is on a flat and hard surface. If it is placed on a slope or incline, it may be damaged.
- Plug the power plug into the mains socket. Make sure that the mains plug is firmly inserted into the socket.
- Turn the **TIMER KNOB** to the **ON** position.
- Press the **LOW**, **MEDIUM** or **HIGH** button to set the desired fan power.
- If you want to increase the area that the fan reaches, press the **VANE** button. The corresponding indicator lamp lights up and the swivel blades slowly move back and forth. If you want to stop the swivel operation, press the **VANE** button again, the control lamp goes out. If you slide the horizontal slats up or down, you can change the wind direction manually.
- With the **TIMER BUTTON**, you can set a maximum operating time of up to 120 minutes, after which the appliance switches off automatically.
- Press the **OFF** button to switch off the device. For safety, disconnect the power plug from the mains.

Cooling function

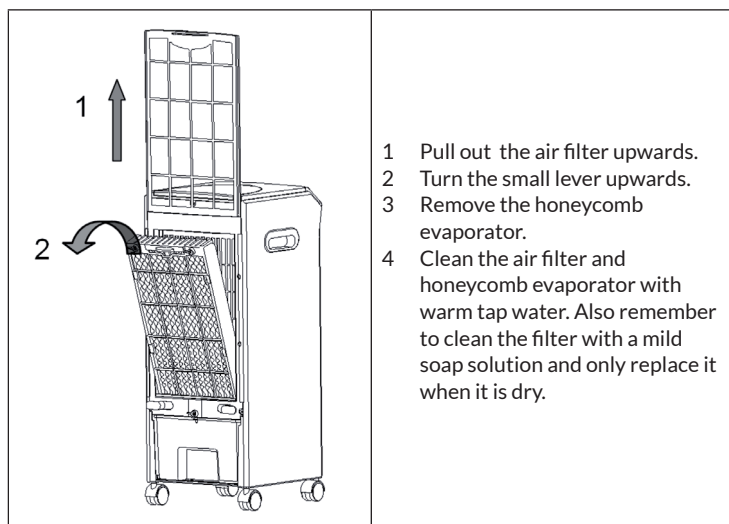
Note: The cooling function can only be switched on when the fan is in operation.

Before operating the unit in cooling mode, check the proper position of the water tank. Then, fill with clean, cold water. Observe the water level indicator to avoid overfilling. Press the Cool button after filling the water, and the appliance will start blowing cooler air. To increase the cooling effect, you can additionally place the cold pack in the water tank.

Notes: Before using the cold pack, you must remove the lid and pour in clean, cold water until the maximum water level is reached. Overfilling can cause the pack to burst. Put the lid back on and place the cold pack in the freezer compartment of your refrigerator or in a freezer for 1 to 2 hours until the water is completely frozen.

Always pull out the water tank for cleaning. Be careful not to break off the intake manifold.

Removing the honeycomb evaporator for cleaning purposes



CLEANING AND CARE

Before cleaning

- Switch off the device and unplug the power cord. Always disconnect the mains plug before cleaning to avoid electric shocks or mechanical damage.
- Use a commercially available cleaning agent and a soft brush for cleaning. Do not use chemical cleaners for cleaning.

Cleaning the outer surface

- Wipe the surface with a damp cloth. Do not use water, as it could enter the unit and damage the electronics.
- Do not use corrosive cleaning agents or solvents.

Storage

- If the product will not be used for a long time, unplug it from the mains and pack it away to prevent dust from getting into the housing.
- After packing, store it in a dry, ventilated place.

TROUBLESHOOTING

Problem	Possible cause	Solution approach
The appliance does not work.	The plug has not been inserted correctly.	Plug the power plug securely into the wall socket.
	The nebuliser unit has not been installed correctly.	Install the nebuliser unit correctly.
	The unit is switched off.	Switch the device on.
	The wiring in the unit has come loose.	Contact a specialist company for repairs.
The humidifier does not work / The pump makes strange noises.	No water in the water tank or the water level is below the MIN mark.	Switch off the machine and fill water into the water tank.
	The filter screen of the submersible pump is clogged.	Clean the filter screen.
	The water outlet hole of the nebuliser unit is blocked.	Clean the nebuliser unit.
	The pump or the wiring in the unit has come loose.	Contact a specialist company for repairs.
Abnormal noises.	Deposits in the nebuliser unit.	Remove the nebuliser unit and clean the components.
	Loose fan blades or engine damage.	Contact a specialist company for repairs.

DISPOSAL CONSIDERATIONS



If there is a legal regulation in your country regarding the disposal of electrical and electronic equipment, this symbol on the product or on the packaging indicates that this product must not be disposed of with household waste. Instead, it must be taken to a collection point for the recycling of electrical and electronic equipment. By disposing of this product in accordance with the regulations, you protect the environment and the health of those around you from negative consequences. For information on recycling and disposal of this product, contact your local government or household waste disposal service.

This product contains batteries. If there is a legal regulation in your country regarding the disposal of batteries, the batteries must not be disposed of in household waste. Consult your local regulations for the disposal of batteries. By disposing of this product in accordance with the regulations, you protect the environment and the health of those around you from negative consequences.

MANUFACTURER & IMPORTER (UK)

Manufacturer:

Chal-Tec GmbH, Wallstraße 16, 10179 Berlin, Germany.

Importer for Great Britain:

Chal-Tec UK limited
Unit 6 Riverside Business Centre
Brighton Road
Shoreham-by-Sea
BN43 6RE
United Kingdom

Estimado cliente:

Le felicitamos por la compra de este aparato. Lea atentamente el siguiente manual y siga cuidadosamente las instrucciones de uso con el fin de evitar posibles daños. No aceptamos ninguna responsabilidad por los daños causados por el incumplimiento de las instrucciones y el uso inadecuado. Escanee el siguiente código QR para acceder al último manual de usuario y a más información sobre el producto.



ÍNDICE

Indicaciones de seguridad	24
Visión general y control remoto	26
Panel de control	27
Llenado	28
Funcionamiento	28
Limpieza y cuidado	30
Reparación de anomalías	31
Indicaciones sobre la retirada del dispositivo	32
Fabricante e importador (RU)	32

DATOS TÉCNICOS

Número del artículo	10029739
Tensión de red y frecuencia	220-240 V ~50-60 Hz
Potencia nominal	65 W
Capacidad del depósito de agua	8.0 l
Consumo de agua	1 l/h

INDICACIONES DE SEGURIDAD

- Antes de utilizar el aparato, compruebe la tensión en la placa técnica del mismo. Conecte el aparato a tomas de corriente que se adecuen a su tensión.
- Mantenga el cable alejado de superficies calientes y objetos afilados.
- No pase el cable por debajo de una alfombra ni lo cubra con otros objetos o telas. Coloca el cable de manera que nadie se caiga o quede atrapado en él.
- No utilice el aparato si el cable de alimentación o el enchufe están dañados.
- Si el cable de alimentación o el enchufe está dañado, deberá ser sustituido por el fabricante, una empresa autorizada o una persona cualificada.
- Utilice el aparato sólo en habitaciones bien ventiladas.
- No cubra el aparato.
- Coloque el aparato sobre una superficie estable y plana. Asegúrese de que el dispositivo está colocado recto.
- Asegúrese de que el aparato esté apagado antes de introducir el enchufe en la toma.
- No toque ni el aparato, ni el enchufe ni el cable con las manos mojadas.
- No deje el aparato sin supervisión durante su funcionamiento. Apáguelo y desenchúfelo cuando no lo use.
- Desenchufe el aparato antes de limpiarlo o darle mantenimiento.
- No desconecte el enchufe tirando del cable; en su lugar, tire del cuerpo del enchufe.
- Los niños mayores de 8 años y las personas con discapacidad física, sensorial o psíquica pueden utilizar el aparato si han sido previamente instruidos por su tutor o supervisor sobre el funcionamiento del mismo y conocen las funciones, las indicaciones de seguridad y los riesgos asociados.
- Utilice el aparato sólo como se describe en este manual.
- No introduzca los dedos ni objetos en las aberturas de ventilación.
- No coloque el aparato cerca de cortinas, paños, manteles o tejidos similares. Podría ser arrastrado por el ventilador y dañarlo.
- No coloque el aparato en zonas húmedas como los baños.
- No utilice el aparato antes de montar las ruedas o cuando esté tumbado.
- Desenrolle el cable completamente antes de utilizarlo.

- Durante el funcionamiento, el aparato humidifica el aire ambiente. Sin embargo, hay que evitar el exceso de humedad. Recomendamos una humedad entre 40-50 %. Un exceso de humedad puede provocar moho o problemas de salud.
- Coloque la unidad sólo en superficies que no sean sensibles a la humedad. Siempre es posible que se pierdan algunas gotas al instalar o retirar el depósito de agua. Si esto ocurre, limpie las gotas de agua inmediatamente.
- Cambie el agua del tanque después de 3 días como máximo.

Instrucciones especiales

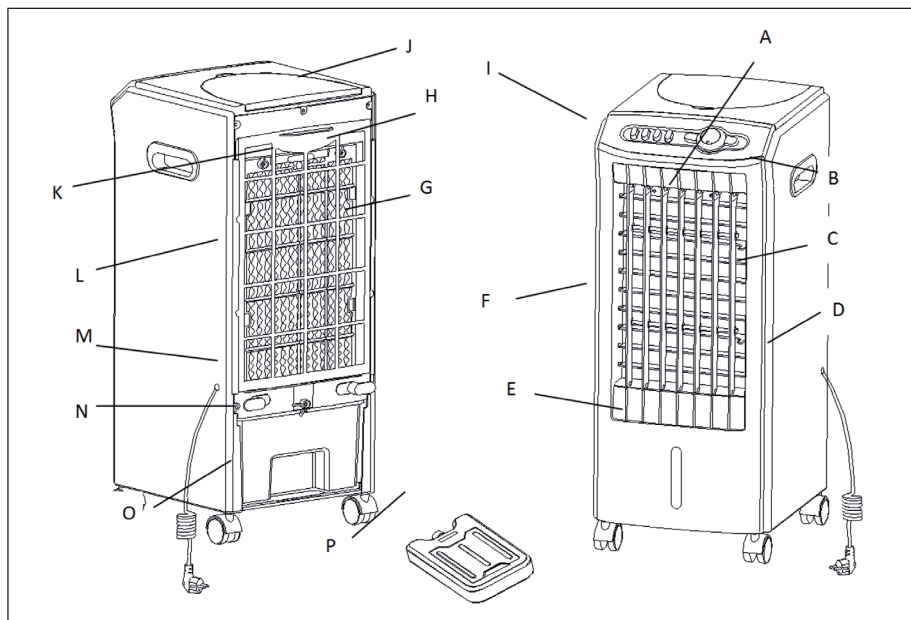
- Este aparato puede ser utilizado por niños a partir de 8 años y por personas con capacidades físicas, sensoriales o mentales reducidas o con falta de experiencia y conocimientos, siempre que se les haya supervisado o instruido sobre el uso del aparato de forma segura y entiendan los peligros que conlleva. No permita que los niños jueguen con el aparato. No permita que los niños limpien o realicen tareas de mantenimiento del climatizador si no se encuentran bajo supervisión.
- Tenga en cuenta que una humedad elevada puede favorecer el crecimiento de organismos biológicos como el moho.
- Asegúrese de que la zona que rodea al refrigerador de aire no se humedezca ni se moje. Si se produce humedad, baje la potencia o detenga la función de humidificación. Asegúrese de que los materiales absorbentes, como las alfombras, las cortinas o los manteles, no se humedezcan.
- No deje nunca agua en el depósito cuando el aparato no esté en uso.
- Vacíe y limpie el refrigerador de aire antes de guardarlo. Limpie el depósito antes del siguiente uso.
- Mantenga las pilas nuevas y usadas fuera del alcance de los niños.
- Si el compartimento de las pilas no puede cerrarse de forma segura, deje de utilizar el producto.
- Las baterías contienen sustancias peligrosas para el medio ambiente. Deben ser retiradas de la unidad antes de su desguace y deben ser eliminados de forma segura.



ADVERTENCIA

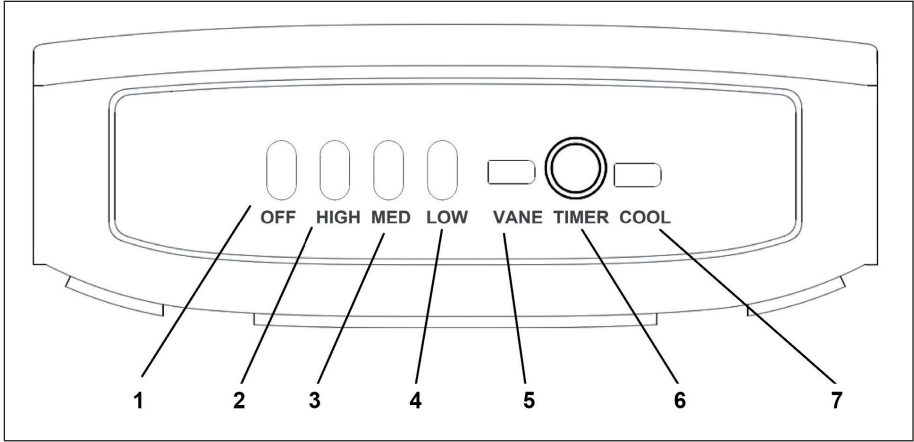
¡Riesgo de lesiones! Asegúrese de que los niños no se traguen las pilas. Si se ingiere la pila de botón, puede causar graves quemaduras internas y la muerte en tan sólo 2 horas. Si cree que puede haber ingerido pilas, busque atención médica inmediatamente.

VISIÓN GENERAL Y CONTROL REMOTO



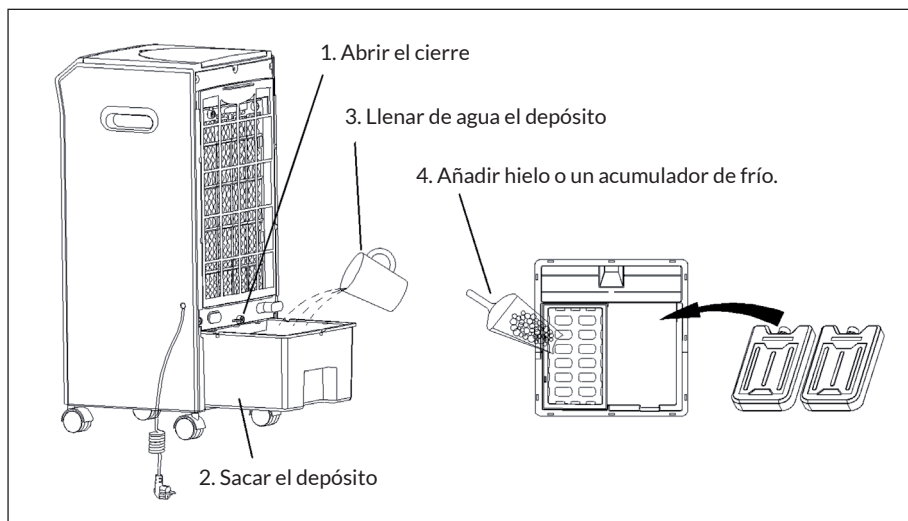
A	Panel frontal	I	Panel de control
B	Asa	J	Carcasa de la cubierta
C	Placa lateral	K	Palanca pequeña
D	Cable de alimentación y enchufe	L	Cubierta
E	Indicador del nivel de agua	M	Tambor de cable
F	Láminas giratorias	N	Depósito de agua
G	Evaporador de láminas	O	Ruedas
H	Filtro de aire	P	Acumulador de frío

PANEL DE CONTROL



1	Encender/apagar	5	Funcionamiento giratorio
2	Alto	6	Temporizador
3	Medio	7	Enfriar
4	Bajo		

LLENADO



FUNCIONAMIENTO

- Cuando utilice el aparato, asegúrese de que está sobre una superficie plana y dura. Si se coloca en una pendiente o inclinación, puede dañarse.
- Conecte el enchufe a la toma de corriente. Asegúrese de que el enchufe esté firmemente insertado en la toma de corriente.
- Coloque el mando del TEMPORIZADOR en la posición ON.
- Pulse el botón BAJO, MEDIO o ALTO para ajustar la potencia deseada del ventilador.
- Si desea aumentar el área que alcanza el ventilador, pulse el botón VANE. El indicador luminoso correspondiente se enciende y las cuchillas giratorias se mueven lentamente hacia adelante y hacia atrás. Si desea detener la operación de giro, pulse de nuevo el botón VANE. La lámpara de control se apaga. Si desliza las lamas horizontales hacia arriba o hacia abajo, puedes cambiar la dirección del viento manualmente.
- Con el BOTÓN DEL TEMPORIZADOR se puede establecer un tiempo máximo de funcionamiento de hasta 120 minutos, después del cual el aparato se apaga automáticamente.
- Pulse OFF para apagar la unidad. Por seguridad, saque también el enchufe de la toma de corriente.

Función de refrigeración

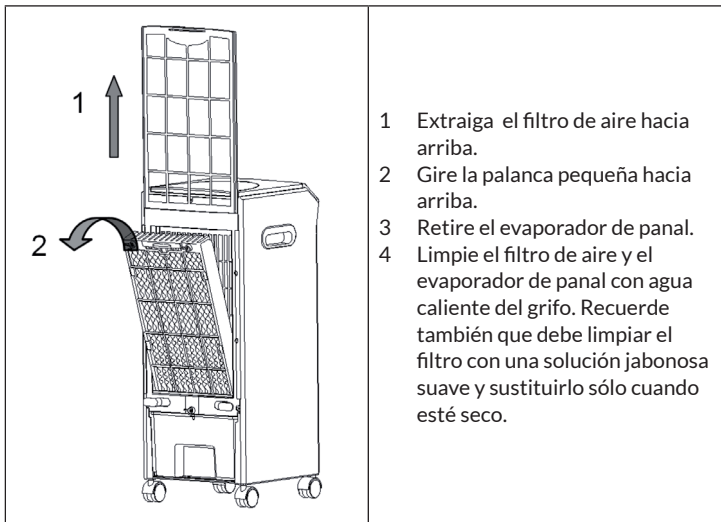
Nota: La función de refrigeración sólo puede conectarse cuando el ventilador está en funcionamiento.

Antes de hacer funcionar la unidad en modo de refrigeración, compruebe la posición correcta del depósito de agua. A continuación, llénelo con agua limpia y fría. Observe el indicador de nivel de agua para evitar el sobrellenado. Pulse el botón de enfriamiento después de llenar el agua y el aparato comenzará a soplar aire más frío. Para aumentar el efecto de refrigeración, puede colocar adicionalmente un acumulador de frío en el depósito de agua.

Notas: Antes de utilizar el acumulador de frío, debe retirar la tapa y verter agua limpia y fría hasta alcanzar el nivel máximo de agua. Un llenado excesivo puede hacer que la batería estalle. Vuelva a poner la tapa y coloque el acumulador de frío durante 1 o 2 horas en el compartimento de congelados de su nevera o en un congelador hasta que el agua esté completamente congelada.

Saque siempre el depósito de agua para limpiarlo. Tenga cuidado de no romper el colector de admisión.

Desmontaje del evaporador de panel para su limpieza



LIMPIEZA Y CUIDADO

Antes de limpiarlo

- Apague el aparato y desconecte el cable de alimentación. Desconecte siempre el enchufe antes de la limpieza para evitar descargas eléctricas o daños mecánicos.
- Utilice un producto de limpieza comercial y un cepillo suave para la limpieza. No utilice limpiadores químicos para la limpieza.

Limpieza de la superficie

- Limpie la superficie con un paño húmedo. No utilice agua, ya que podría penetrar en la unidad y dañar la electrónica.
- No utilice productos de limpieza corrosivos ni disolventes.

Almacenamiento

- Si el aparato no se va a utilizar durante un largo periodo de tiempo, desenchúfelo y guárdelo para evitar que entre polvo.
- Una vez embalado, guárdelo en un lugar seco y ventilado.

REPARACIÓN DE ANOMALÍAS

Anomalía	Posible causa	Propuesta de solución
El aparato no funciona.	El enchufe no se ha conectado correctamente.	Conecte el enchufe correctamente a la toma de corriente.
	La unidad nebulizadora no se ha instalado correctamente.	Instale correctamente la unidad nebulizadora.
	El aparato está desconectado.	Encienda el aparato.
	El cableado de la unidad se ha soltado.	Póngase en contacto con una empresa especializada para su reparación.
El humidificador no funciona / La bomba hace ruidos extraños.	No hay agua en el depósito de agua o el nivel de agua está por debajo de la marca MIN.	Apague la máquina y llene de agua el depósito de agua.
	La rejilla del filtro de la bomba sumergible está obstruida.	Limpie la malla del filtro.
	El orificio de salida de agua de la unidad nebulizadora está bloqueado.	Limpie la unidad nebulizadora.
	La bomba o el cableado de la unidad se ha soltado.	Póngase en contacto con una empresa especializada para su reparación.
Ruidos anormales.	Depósitos en la unidad nebulizadora.	Retire la unidad nebulizadora y limpie los componentes.
	Aspas del ventilador sueltas o daños en el motor.	Póngase en contacto con una empresa especializada para su reparación.

INDICACIONES SOBRE LA RETIRADA DEL DISPOSITIVO



Si en su país existe una disposición legal relativa a la eliminación de aparatos eléctricos y electrónicos, este símbolo estampado en el producto o en el embalaje advierte de que no debe eliminarse como residuo doméstico. En lugar de ello, debe depositarse en un punto de recogida de reciclaje de aparatos eléctricos y electrónicos. Una retirada de aparatos conforme a las leyes contribuye a proteger el medio ambiente y a las personas a su alrededor frente a posibles consecuencias perjudiciales para la salud. Para obtener información más detallada sobre el reciclaje de este producto, póngase en contacto con su ayuntamiento o con el servicio de eliminación de residuos domésticos.

Este producto contiene baterías. Si en su país existe una normativa para la eliminación de baterías, estas no deben ser arrojadas al cubo de la basura común. Infórmese sobre la legislación de su país sobre la retirada y eliminación de las pilas y baterías. Una retirada de aparatos conforme a las leyes contribuye a proteger el medio ambiente y a las personas a su alrededor frente a posibles consecuencias perjudiciales para la salud.

FABRICANTE E IMPORTADOR (RU)

IMPORTADOR:

Chal-Tec GmbH, Wallstraße 16, 10179 Berlín, Alemania.

Importador para el Reino Unido:

Chal-Tec UK limited.
Unit 6 Riverside Business Centre
Brighton Road
Shoreham-by-Sea
BN43 6RE
Reino Unido

Cher client, chère cliente,

Toutes nos félicitations pour l'acquisition de ce nouvel appareil. Lisez attentivement les indications suivantes et suivez-les pour éviter d'éventuels dommages. Nous déclinons toute responsabilité pour les dommages dus au non-respect des consignes et à la mauvaise utilisation de l'appareil. Scannez le QR-Code pour obtenir la dernière version du mode d'emploi ainsi que d'autres informations concernant le produit



SOMMAIRE

Consignes de sécurité	34
Vue d'ensemble et télécommande	36
Télécommande	37
Remplissage	38
Utilisation	38
Nettoyage et entretien	40
Résolution des problèmes	41
Informations sur le recyclage	42
Fabricant et importateur (GB)	42

FICHE TECHNIQUE

Numéro d'article	10029739
Tension nominale et fréquence	220-240 V ~50-60 Hz
Puissance nominale	65 W
Capacité du réservoir d'eau	8.0l
Consommation d'eau	1 l/h

CONSIGNES DE SÉCURITÉ

- Avant utilisation, vérifiez la tension sur la plaque signalétique de l'appareil. Connectez l'appareil uniquement à des prises qui correspondent à sa tension.
- Tenez le câble éloigné des surfaces chaudes et des objets pointus.
- Ne faites pas passer le cordon sous un tapis et ne le recouvrez pas d'autres objets ou tissus. Installez le câble secteur de manière à ce que personne ne trébuche dessus ou ne s'y accroche.
- N'utilisez pas l'appareil si la fiche ou le cordon d'alimentation est endommagé.
- Si le cordon d'alimentation ou la fiche sont endommagés, ils doivent être remplacés par le fabricant, une entreprise spécialisée agréée ou une personne de qualification similaire.
- Utilisez l'appareil à l'intérieur uniquement.
- Ne couvrez pas l'appareil.
- Installez toujours l'appareil sur une surface solide et plane. Veillez à ce que l'appareil soit posé bien droit.
- Avant d'insérer la fiche dans la prise, assurez-vous que l'appareil est éteint.
- N'utilisez pas l'appareil avec les mains mouillées et ne touchez pas la fiche et le câble avec les mains mouillées.
- Ne laissez jamais l'appareil sans surveillance pendant son fonctionnement. Éteignez-le et débranchez-le lorsque vous ne l'utilisez pas.
- Avant de nettoyer ou d'entretenir l'appareil, débranchez la fiche de la prise.
- Ne tirez pas sur le câble pour le débrancher, mais tirez sur la fiche elle-même.
- Les enfants à partir de 8 ans et les personnes souffrant de handicaps mentaux, sensoriels et physiques ne peuvent utiliser l'appareil que s'ils ont été parfaitement familiarisés avec les fonctions et les précautions de sécurité par une personne responsable et s'ils comprennent les risques associés.
- N'utilisez l'appareil que comme décrit dans le mode d'emploi.
- N'insérez pas vos doigts ou des objets dans les ouvertures de ventilation.
- N'installez pas l'appareil à proximité de voilages, rideaux, nappes ou autres textiles similaires. Ils pourraient être entraînés dans le ventilateur et l'endommager.
- N'installez pas l'appareil dans une pièce humide comme une salle de bain.
- N'utilisez pas l'appareil avant d'avoir installé les roues ou lorsqu'il est couché sur le côté.
- Déroulez complètement le cordon avant utilisation.

- L'appareil humidifie l'air ambiant pendant le fonctionnement. Cependant, évitez une humidité excessive. Nous recommandons une humidité entre 40 et 50 %. Une humidité excessive peut entraîner des problèmes de moisissure ou de santé.
- Placez l'appareil uniquement sur des surfaces insensibles à l'eau et à une humidité élevée. Il peut toujours arriver que quelques gouttes se renversent lors de l'installation et du retrait du réservoir d'eau. Si cela se produit, essuyez immédiatement les gouttelettes d'eau.
- Changez l'eau du réservoir au plus tard au bout de 3 jours.

Consignes particulières

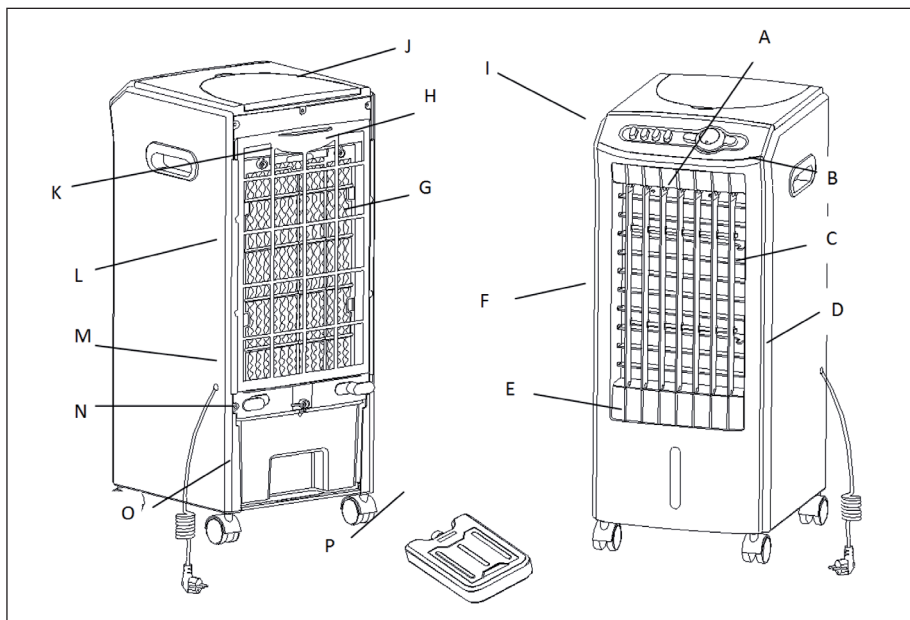
- Cet appareil peut être utilisé par des enfants à partir de 8 ans et des personnes ayant des capacités physiques, sensorielles ou mentales réduites ou un manque d'expérience et de connaissances s'ils ont reçu une supervision ou des instructions concernant l'utilisation de l'appareil en toute sécurité et s'ils comprennent les risques encourus. Les enfants ne sont pas autorisés à jouer avec l'appareil. Le nettoyage et l'entretien ne doivent pas être réalisés par des enfants sans surveillance.
- Sachez qu'une humidité élevée peut favoriser la croissance d'organismes biologiques tels que les moisissures.
- Veillez à ce que la zone autour du rafraîchisseur d'air ne soit pas humide ou mouillée. Si de l'humidité apparaît, mettez l'appareil hors tension ou arrêtez la fonction d'humidification. Veillez à ce que les matériaux absorbants tels que les tapis, les rideaux, les draperies ou les nappes ne soient pas mouillés.
- Ne laissez jamais d'eau dans le réservoir lorsque l'appareil n'est pas utilisé.
- Videz et nettoyez le rafraîchisseur d'air avant de le stocker. Nettoyez le collecteur avant la prochaine utilisation.
- Conservez les piles neuves et usagées hors de portée des enfants.
- Si le compartiment à piles ne peut pas être fermé de manière sûre, cessez d'utiliser le produit.
- Les piles contiennent des substances dangereuses pour l'environnement. Elles doivent être retirées de l'appareil avant sa mise au rebut et doivent être éliminées de manière sûre.



MISE EN GARDE

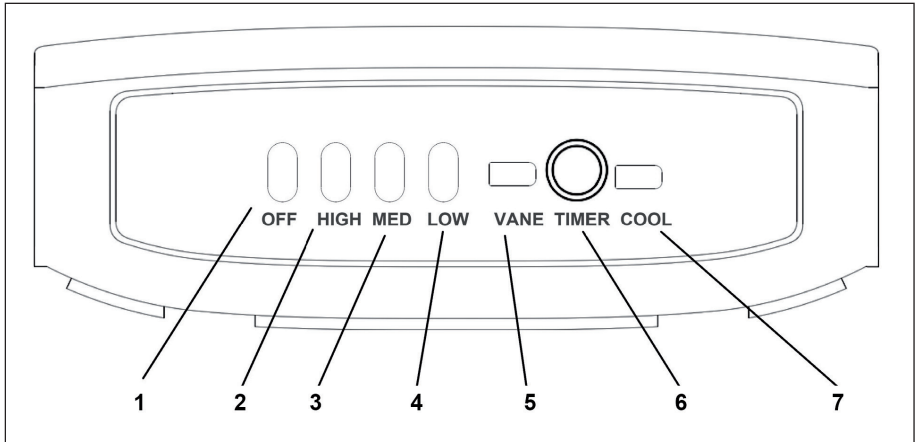
Risque de blessure ! Veillez à ce que les enfants n'avalent pas la pile. Si la pile bouton est avalée, elle peut provoquer de graves brûlures internes et la mort en seulement 2 heures. Si vous pensez que des piles ont pu être avalées, consultez immédiatement un médecin.

VUE D'ENSEMBLE ET TÉLÉCOMMANDE



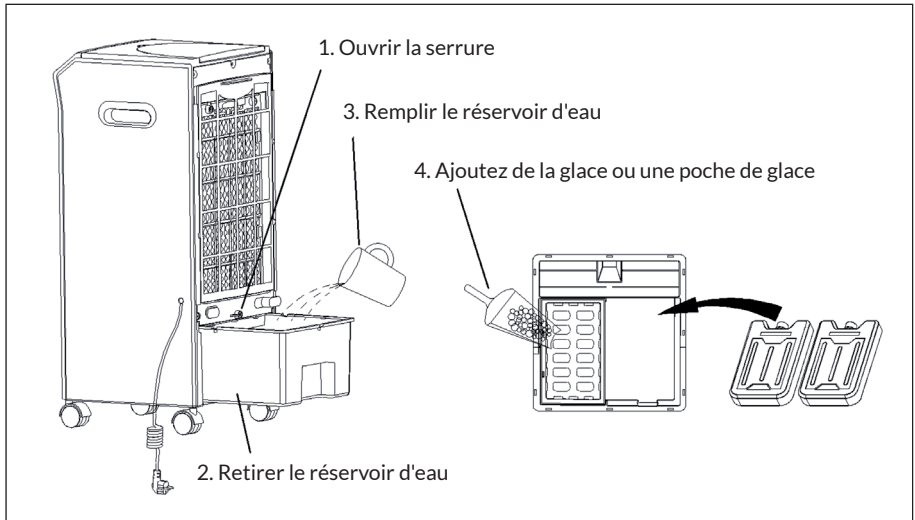
A	Panneau avant	I	Panneau de commande
B	Poignée	J	Panneau de recouvrement
C	Panneau latéral	K	Petit levier
D	Câble et fiche secteur	L	Capot
E	Indicateur de niveau d'eau	M	Tambour de câble
F	Lames orientables	N	Réservoir d'eau
G	Évaporateur à lamelles	O	Roulettes
H	Filtre à air	P	pack réfrigérant

TÉLÉCOMMANDE



1	Allumer / éteindre	5	Mode oscillant
2	Élevé	6	Minuterie
3	Moyen	7	Rafraîchir
4	Faible		

REPLISSAGE



UTILISATION

- Lorsque vous utilisez l'appareil, assurez-vous qu'il se trouve sur une surface plane et dure. S'il est placé sur une pente, il risque d'être endommagé.
- Branchez la fiche dans la prise. Assurez-vous que la fiche est bien insérée dans la prise.
- Tournez le BOUTON DE LA MINUTERIE sur la position ON.
- Appuyez sur le bouton FAIBLE, MOYEN ou ÉLEVÉ pour régler la puissance du ventilateur souhaitée.
- Si vous voulez augmenter la zone que le ventilateur atteint, appuyez sur la touche VANE. Le témoin correspondant s'allume et les lames pivotantes se déplacent lentement d'avant en arrière. Si vous voulez arrêter le mode oscillant, appuyez à nouveau sur la touche VANE, le témoin de contrôle s'éteint. Si vous faites glisser les lamelles horizontales vers le haut ou vers le bas, vous pouvez modifier manuellement la direction du vent.
- Le BOUTON DE LA MINUTERIE vous permet de régler une durée de fonctionnement maximale de 120 minutes, après quoi l'appareil s'éteint automatiquement.
- Appuyez sur la touche OFF pour éteindre l'appareil. Par mesure de sécurité, retirez également la fiche de la prise.

Fonction de rafraîchissement

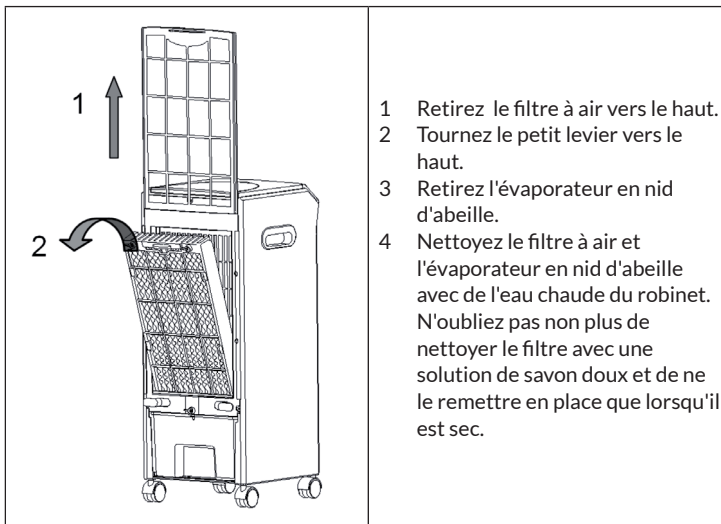
Remarque : la fonction de rafraîchissement ne peut être activée que lorsque le ventilateur est en marche.

Avant de faire fonctionner l'unité en mode rafraîchissement, vérifiez la bonne position du réservoir d'eau. Puis remplissez d'eau propre et froide. Respectez l'indicateur de niveau d'eau pour éviter tout débordement. Appuyez sur le bouton Rafraîchir après avoir rempli l'eau et l'appareil commence à souffler de l'air plus frais. Pour augmenter l'effet de rafraîchissement, vous pouvez en plus placer le pack réfrigérant dans le réservoir d'eau.

Remarques : Pour utiliser le pack réfrigérant, retirez le couvercle et versez de l'eau propre et froide jusqu'à ce que le niveau d'eau maximal soit atteint. Un remplissage excessif peut provoquer l'éclatement de la batterie. Remettez le couvercle et placez le pack réfrigérant dans le compartiment congélateur de votre réfrigérateur ou dans un congélateur pendant 1 à 2 heures jusqu'à ce que l'eau soit complètement gelée.

Retirez toujours le réservoir d'eau pour le nettoyer. Faites attention à ne pas casser la tubulure d'aspiration.

Démontage de l'évaporateur en nid d'abeille à des fins de nettoyage



NETTOYAGE ET ENTRETIEN

Avant le nettoyage

- Éteignez l'appareil et débranchez le câble d'alimentation. Débranchez toujours la fiche secteur avant de nettoyer pour éviter les chocs électriques ou les dommages mécaniques.
- Utilisez des produits de nettoyage du commerce et une brosse douce pour le nettoyage. N'utilisez pas de produits chimiques pour le nettoyage.

Nettoyage de la surface extérieure

- Essuyez la surface avec un chiffon humide. N'utilisez pas d'eau, elle pourrait pénétrer dans l'appareil et endommager l'électronique.
- N'utilisez pas de nettoyeurs chimiques ou de solvants agressifs.

Rangement

- Si vous n'utilisez pas le produit pendant une longue période, débranchez le cordon d'alimentation et enroulez-le pour empêcher la poussière de pénétrer dans le boîtier.
- Après l'avoir emballé, conservez-le dans un endroit sec et aéré.

RÉSOLUTION DES PROBLÈMES

Problème	Cause possible	Solution
L'appareil ne fonctionne pas.	L'appareil n'est pas branché correctement.	Branchez bien la fiche dans la prise.
	L'unité de nébulisation n'a pas été installée correctement.	Installez correctement l'unité de nébulisation.
	L'appareil est éteint.	Allumez l'appareil.
	Le câblage à l'intérieur de l'appareil s'est détaché.	Contactez une entreprise spécialisée pour les réparations.
L'humidificateur ne fonctionne pas / La pompe fait des bruits étranges.	Il n'y a pas d'eau dans le réservoir d'eau ou le niveau d'eau est inférieur au repère MIN.	Éteignez l'appareil et remplissez le réservoir d'eau.
	Le filtre de la pompe submersible est bouché.	Nettoyez la grille du filtre.
	L'ouverture de sortie d'eau de l'unité de nébulisation est bloquée.	Nettoyez l'unité de nébulisation.
	La pompe ou le câblage à l'intérieur de l'appareil s'est détaché.	Contactez une entreprise spécialisée pour les réparations.
Bruits anormaux.	Dépôts dans l'unité de nébulisation.	Retirez l'unité de nébulisation et nettoyez les composants.
	Pales de ventilateur desserrées ou moteur endommagé.	Contactez une entreprise spécialisée pour les réparations.

INFORMATIONS SUR LE RECYCLAGE



Si la mise en rebut des appareils électriques et électroniques est réglementée dans votre pays, ce symbole sur le produit ou sur l'emballage indique qu'il ne doit pas être éliminé avec les ordures ménagères. Vous devez l'acheminer vers un point de collecte pour le recyclage des appareils électriques et électroniques. En respectant des règles de recyclage, vous protégez l'environnement et la santé de vos semblables des conséquences négatives. Pour plus d'informations sur le recyclage et l'élimination de ce produit, contactez votre autorité locale ou votre service d'élimination des déchets ménagers.

Ce produit contient des batteries. S'il existe une réglementation légale pour l'élimination des batteries dans votre pays, ne les jetez pas avec les ordures ménagères. Renseignez-vous sur les réglementations locales concernant la mise au rebut des batteries. En respectant des règles de recyclage, vous protégez l'environnement et la santé de vos semblables des conséquences négatives.

FABRICANT ET IMPORTATEUR (GB)

Fabricant :

Chal-Tec GmbH, Wallstraße 16, 10179 Berlin, Allemagne.

Importateur pour la Grande Bretagne :

Chal-Tec UK limited
Unit 6 Riverside Business Centre
Brighton Road
Shoreham-by-Sea
BN43 6RE
Royaume Uni

Gentile cliente,

La ringraziamo per aver acquistato l'apparecchio. La preghiamo di leggere attentamente le seguenti istruzioni per l'uso e di seguirle per evitare possibili danni. Non ci assumiamo alcuna responsabilità per danni scaturiti da una mancata osservanza delle avvertenze di sicurezza e da un uso improprio dell'apparecchio. Scansionare il codice QR seguente per accedere al manuale d'uso più attuale e per ricevere informazioni sul prodotto.



INDICE

Avvertenze di sicurezza	44
Panoramica e telecomando	46
Pannello di controllo	47
Riempimento	48
Utilizzo	48
Pulizia e manutenzione	50
Correzione degli errori	51
Avviso di smaltimento	52
Produttore e importatore (UK)	52

DATI TECNICI

Numero articolo	10029739
Tensione di rete e frequenza	220-240 V ~50-60 Hz
Potenza nominale	65 W
Capacità del serbatoio dell'acqua	8,0 l
Consumo idrico	1 l/h

AVVERTENZE DI SICUREZZA

- Prima dell'utilizzo, controllare la tensione indicata sulla targhetta del dispositivo. Collegarlo solo a prese elettriche con tensione corrispondente a quella del dispositivo.
- Tenere il cavo lontano da superfici calde e da oggetti con spigoli vivi.
- Non far passare il cavo sotto a tappeti e non coprirlo con altri oggetti o tessuti. Posizionare il cavo in modo che nessuno rischi di inciamparvi o di restarvi impigliato.
- Non utilizzare il dispositivo se il cavo, la spina o i singoli pezzi sono danneggiati.
- Se il cavo di alimentazione o la spina sono danneggiati, devono essere sostituiti dal produttore, da un'azienda tecnica autorizzata o da una persona con qualifica equivalente.
- Usare il dispositivo solo in locali interni.
- Non coprire il dispositivo.
- Posizionare il dispositivo su un fondo stabile e piano. Assicurarsi che il dispositivo sia diritto.
- Prima di inserire la spina nella presa elettrica, assicurarsi che il dispositivo sia spento.
- Non usare il dispositivo o toccare la spina e il cavo con le mani bagnate.
- Non lasciare il dispositivo privo di supervisione mentre è in funzione. Spegnerlo il dispositivo e staccare la spina se non è in uso.
- Togliere la spina dalla presa prima di pulire il dispositivo o di eseguire una manutenzione.
- Non tirare dal cavo per staccare la spina, ma impugnare saldamente la spina stessa.
- I bambini a partire da 8 anni e le persone con limitate capacità fisiche, psichiche e sensoriali possono utilizzare il dispositivo solo se sono stati istruiti da una persona responsabile della loro sicurezza sulle modalità d'uso e sulle procedure di sicurezza e se questi comprendono i rischi associati.
- Utilizzare il dispositivo solo secondo le modalità descritte in questo manuale.
- Non inserire dita oppure oggetti nelle fessure di aerazione.
- Non posizionare il dispositivo vicino a teloni, tende, tovaglie o prodotti tessili simili, perché potrebbero venire aspirati e danneggiare il dispositivo. Possono essere aspirati dalla ventola e danneggiarla.
- Non utilizzare il dispositivo in ambienti umidi come i bagni.
- Non usare il dispositivo prima di aver montato le ruote o se si trova appoggiato su un lato.
- Svolgere il cavo completamente prima dell'uso.

- Durante il funzionamento il dispositivo inumidisce l'aria nell'ambiente. Evitare un livello di umidità dell'aria troppo elevato. Consigliamo un'umidità dell'aria tra il 40 e il 50%. Un'umidità dell'aria eccessiva può causare muffa o problemi di salute.
- Posizionare il dispositivo solo su superfici resistenti al bagnato e all'umidità elevata. Può sempre capitare che inserendo e togliendo il serbatoio dell'acqua, cada qualche goccia. Se dovesse succedere, rimuovere immediatamente le gocce.
- Cambiare l'acqua nel serbatoio al massimo dopo 3 giorni.

Avvertenze particolari

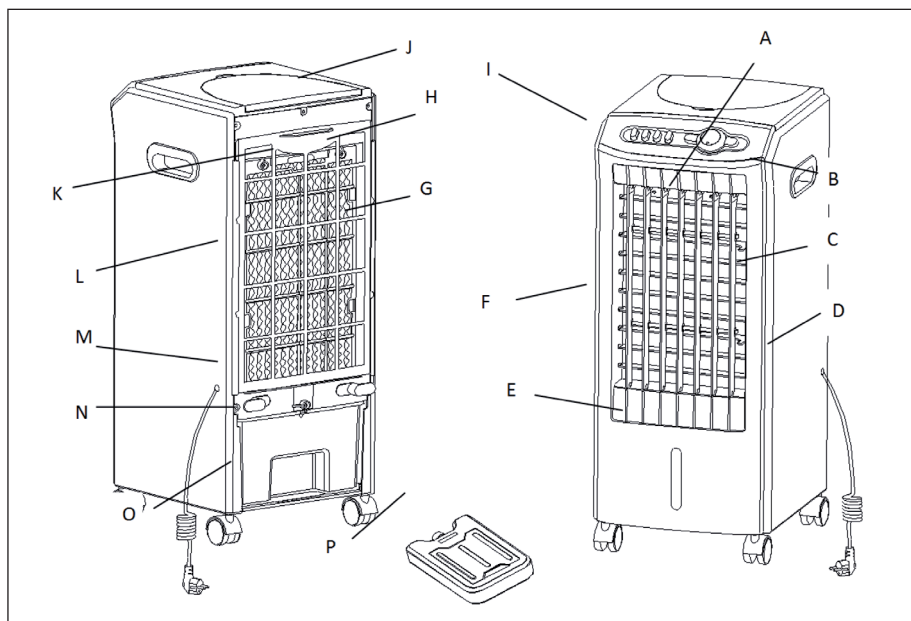
- Questo dispositivo può essere utilizzato da bambini a partire da 8 anni e da persone con limitate capacità fisiche, sensoriali o psichiche o che non hanno esperienza e conoscenze sufficienti, solo se sono tenuti sotto controllo o sono stati istruiti sulle modalità di utilizzo sicuro del dispositivo e comprendono i rischi associati. I bambini non devono giocare con il dispositivo. Pulizia e manutenzione del raffreddatore evaporativo non possono essere realizzate da bambini senza la dovuta supervisione.
- Tenere presente che l'elevata umidità può favorire la crescita di organismi biologici come la muffa.
- Assicurarsi che l'area intorno al raffreddatore evaporativo non sia umida o bagnata. Se c'è umidità, abbassare la potenza o arrestare la funzione di umidificazione. Assicurarsi che materiali assorbenti come tappeti, tende, cortine o tovaglie non si inumidiscano.
- Non lasciare mai acqua nel serbatoio quando il dispositivo non è in uso.
- Svuotare e pulire il raffreddatore evaporativo prima di metterlo via. Pulire il serbatoio prima dell'uso successivo.
- Tenere batterie nuove e usate lontano dai bambini.
- Se il vano delle batterie non può essere chiuso saldamente, non utilizzare il prodotto.
- Le batterie contengono sostanze pericolose per l'ambiente. Devono essere rimosse dal dispositivo prima della rottamazione e devono essere smaltite in modo sicuro.



AVVERTIMENTO

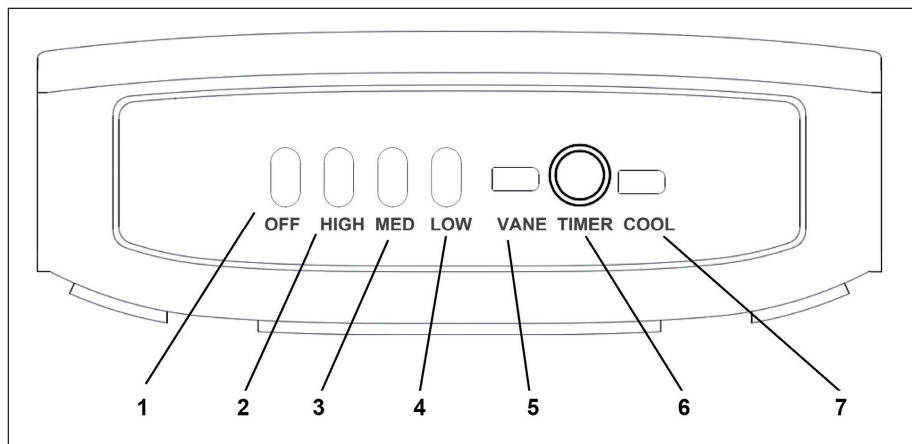
Pericolo di lesione! Assicurarsi che i bambini non ingeriscano la batteria. Se la batteria a bottone viene ingoiata, può causare gravi ustioni interne e la morte in sole 2 ore. Se si sospetta che le batterie possano essere state ingerite, consultare immediatamente un medico.

PANORAMICA E TELECOMANDO



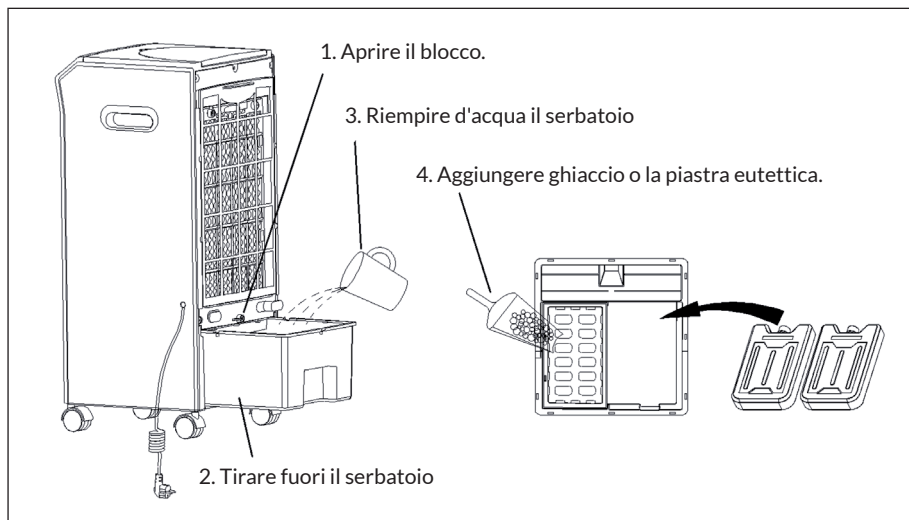
A	Pannello frontale	I	Pannello di controllo
B	Impugnatura	J	Pannello di copertura
C	Pannello laterale	K	Leva piccola
D	Cavo e spina di alimentazione	L	Copertura
E	Indicazione del livello dell'acqua	M	Tamburo per cavi
F	Lamelle oscillanti	N	Serbatoio dell'acqua
G	Evaporatore a lamelle	O	Rotelle
H	Filtro dell'aria	P	Piastra eutettica

PANNELLO DI CONTROLLO



1	Accensione/spengimento	5	Funzione di oscillazione
2	Livello alto	6	Timer
3	Livello medio	7	Raffreddare
4	Livello basso		

RIEMPIMENTO



UTILIZZO

- Quando si usa il dispositivo, assicurarsi che sia su una superficie piana e dura. Se viene posizionato su un fondo inclinato, potrebbe essere danneggiato.
- Inserire la spina nella presa elettrica. Assicurarsi che la spina sia ben inserita nella presa.
- Ruotare la manopola del TIMER in posizione ON.
- Premere il tasto LIVELLO BASSO, MEDIO o ALTO per impostare la potenza del ventilatore desiderata.
- Se si desidera aumentare l'area raggiunta dal ventilatore, premere VANE. La spia corrispondente si accende e le lamelle oscillanti si muovono lentamente avanti e indietro. Se si desidera interrompere la funzione di oscillazione, premere nuovamente VANE e la spia si spegne. Facendo muovere le lamelle orizzontali verso l'alto o verso il basso, è possibile cambiare manualmente la direzione del flusso d'aria.
- Con il tasto TIMER è possibile impostare un tempo massimo di funzionamento fino a 120 minuti, dopo il quale il dispositivo si spegne automaticamente.
- Premere OFF per spegnere il dispositivo. Per sicurezza, staccare anche la spina dalla presa.

Funzione di raffreddamento

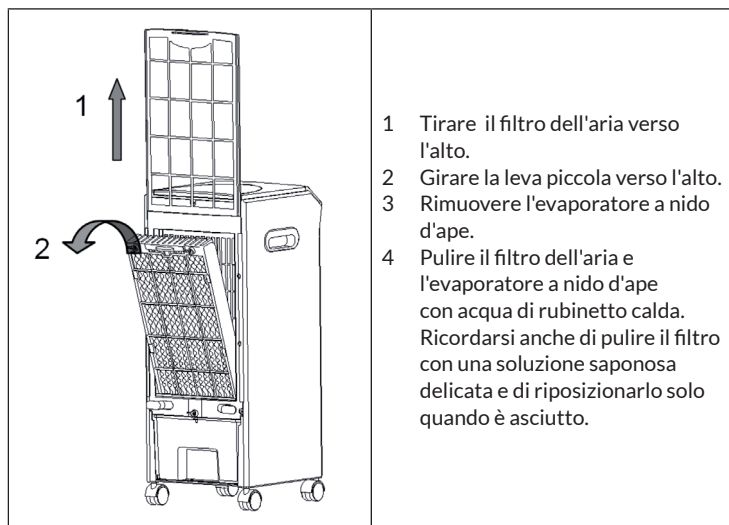
Nota: la funzione di raffreddamento può essere attivata solo quando il ventilatore è in funzione.

Prima di utilizzare il dispositivo in modalità di raffreddamento, controllare la corretta posizione del serbatoio dell'acqua. Poi riempirlo con acqua fredda e pulita. Osservare l'indicatore del livello dell'acqua per evitare un riempimento eccessivo. Premere il pulsante Raffreddamento dopo aver aggiunto l'acqua e il dispositivo inizia a erogare aria più fredda. Per aumentare l'effetto refrigerante, basta posizionare una piastra eutettica nel serbatoio.

Note: prima di utilizzare la piastra eutettica, è necessario rimuovere il coperchio e versare acqua fredda e pulita fino a raggiungere il livello massimo. Un riempimento eccessivo può causare la rottura della piastra. Riposizionare il coperchio e mettere la piastra eutettica nel vano congelatore del frigorifero per 1 o 2 ore, fino a quando l'acqua è completamente congelata.

Estrarre sempre il serbatoio dell'acqua per la pulizia. Fare attenzione a non rompere il collettore di aspirazione.

Togliere l'evaporatore a nido d'ape per la pulizia



PULIZIA E MANUTENZIONE

Prima della pulizia

- Spegnerne il dispositivo e staccare la spina dalla presa. Scollegare sempre la spina prima della pulizia per evitare scosse elettriche o danni meccanici.
- Per la pulizia, usare un normale detergente e una spazzola morbida. Non usare detergenti chimici.

Pulizia della superficie

- Pulire la superficie con un panno inumidito. Non usare acqua, dato che potrebbe penetrare nel dispositivo e danneggiare i componenti elettronici.
- Non utilizzare detergenti chimici corrosivi o solventi.

Stoccaggio

- Se il dispositivo non viene usato per un lungo periodo di tempo, staccare la spina e imballarlo per evitare che penetri polvere nell'alloggiamento.
- Conservarlo poi in un luogo asciutto e ventilato.

CORREZIONE DEGLI ERRORI

Problema	Possibile causa	Soluzione
Il dispositivo non funziona.	La spina non è collegata correttamente.	Inserire correttamente la spina nella presa elettrica.
	L'unità di nebulizzazione non è stata installata correttamente.	Installare correttamente l'unità di nebulizzazione.
	Il dispositivo è spento.	Accendere il dispositivo.
	Il cablaggio del dispositivo si è allentato.	Rivolgersi a un'azienda specializzata per la riparazione.
L'umidificazione non funziona/La pompa fa strani rumori.	Non c'è acqua nel serbatoio dell'acqua o il livello dell'acqua è sotto il segno MIN.	Spegnere il dispositivo e riempire il serbatoio dell'acqua.
	Il filtro della pompa a immersione è intasato.	Pulire il filtro.
	Il foro di uscita dell'acqua dell'unità di nebulizzazione è bloccato.	Pulire l'unità di nebulizzazione.
	La pompa o il cablaggio del dispositivo si è allentato.	Rivolgersi a un'azienda specializzata per la riparazione.
Rumori anomali.	Depositi nell'unità di nebulizzazione.	Rimuovere l'unità di nebulizzazione e pulire i componenti.
	Pale della ventola allentate o danni al motore.	Rivolgersi a un'azienda specializzata per la riparazione.

AVVISO DI SMALTIMENTO



Se nel vostro Paese sono vigenti regolamenti legislativi relativi allo smaltimento di dispositivi elettrici ed elettronici, questo simbolo sul prodotto o sull'imballaggio indica che non è consentito smaltire questo prodotto nei rifiuti casalinghi. Il dispositivo deve invece essere portato in un centro di raccolta per il riciclaggio di apparecchi elettrici ed elettronici. Lo smaltimento conforme tutela l'ambiente e salvaguarda la salute del prossimo da conseguenze negative. Informazioni riguardanti il riciclaggio e lo smaltimento di questo prodotto sono disponibili presso l'amministrazione locale o il servizio di smaltimento dei rifiuti.

Questo prodotto contiene batterie. Se nel vostro Paese sono presenti regolamenti legislativi per lo smaltimento di batterie, queste non possono essere smaltite nei rifiuti casalinghi. Informarsi in relazione alle normative locali sullo smaltimento di batterie. Lo smaltimento conforme tutela l'ambiente e salvaguarda la salute del prossimo da conseguenze negative.

PRODUTTORE E IMPORTATORE (UK)

Produttore:

Chal-Tec GmbH, Wallstraße 16, 10179 Berlino, Germania.

Importatore per la Gran Bretagna:

Chal-Tec UK limited
Unit 6 Riverside Business Centre
Brighton Road
Shoreham-by-Sea
BN43 6RE
Regno Unito

