

KLARSTEIN NIELSTRTK
TEIN NIELSTRTK KLAR
KLARSTEIN NIELSTRTK
TEIN NIELSTRTK KLAR
KLARSTEIN NIELSTRTK
TEIN NIELSTRTK KLAR
KLARSTEIN NIELSTRTK

Bigfoot

BBQ Grill

Parrilla para barbacoa

Grill barbecue

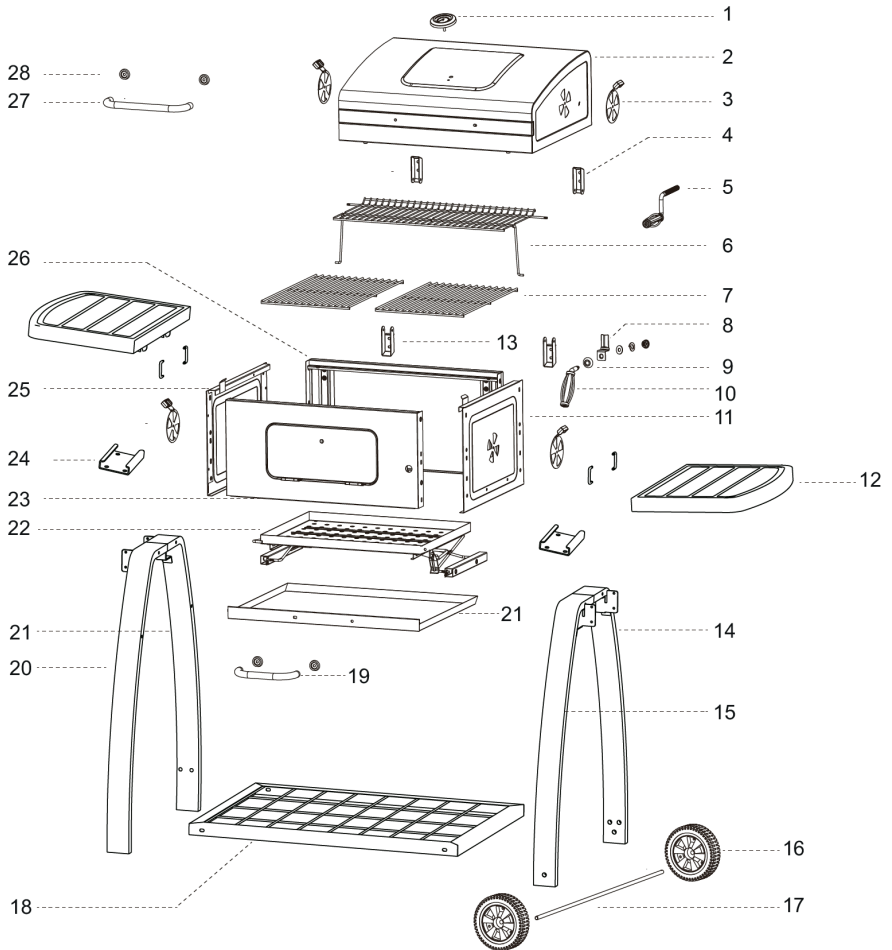
Griglia per barbecue

10029763

Sehr geehrter Kunde,






wir gratulieren Ihnen zum Erwerb Ihres Gerätes. Lesen Sie die folgenden Hinweise sorgfältig durch und befolgen Sie diese, um möglichen Schäden vorzubeugen. Für Schäden, die durch Missachtung der Hinweise und unsachgemäßen Gebrauch entstehen, übernehmen wir keine Haftung.






Geräteübersicht



Nr.	Beschreibung	Menge	Nr.	Beschreibung	Menge
1	Thermometer	1	16	Rad	2
2	Deckel	1	17	Achse	1
3	Entlüftung	4	18	Ablage	1
4	Scharnier (obere Hälfte)	2	19	Griff (Aschekasten)	1
5	Griff (Kohleschale)	1	20	Langer Fuß	1
6	Warmhalterost	1	21	Langer Fuß	1
7	Grillrost	2	22	Kohleschale	1
8	Griffstütze	1	23	Vorderseite	1
9	Gegenstück (Griff)	1	24	Zwischenstück	2
10	Griff (Gehäusetür)	1	25	Seitenteil	2
11	Seitenteil	2	26	Rückseite	1
12	Ablage	2	27	Griff (Deckel)	1
13	Scharnier (untere Hälfte)	2	28	Gegenstück (Griff)	4
14	Kurzer Fuß	1			
15	Kurzer Fuß	1			

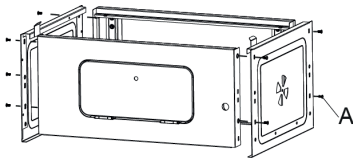
Teile-Übersicht

A	M6X12		40
B	M6		9
C	Ø6X16		17
D	Ø6		1
E	M10		2

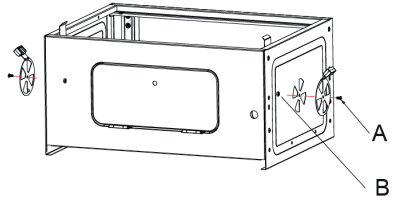
F	M6X40		12
G	M4		8
H	Ø6X40		3
I	Ø 1.4		4
J			4

Zusammenbau

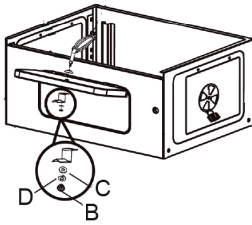
1



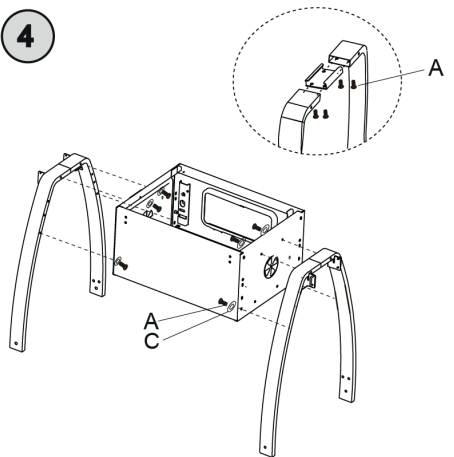
2



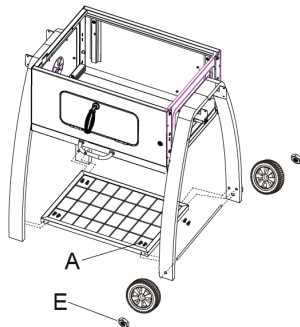
3

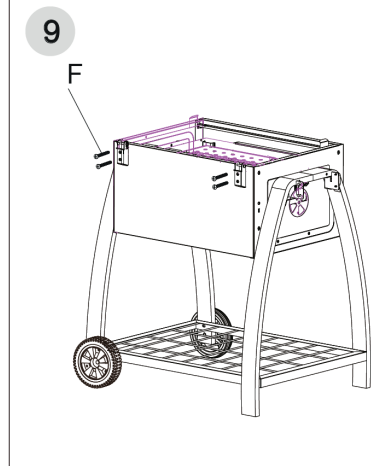
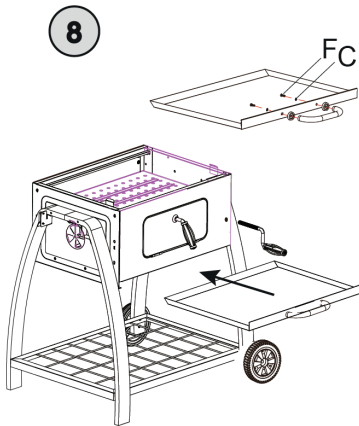
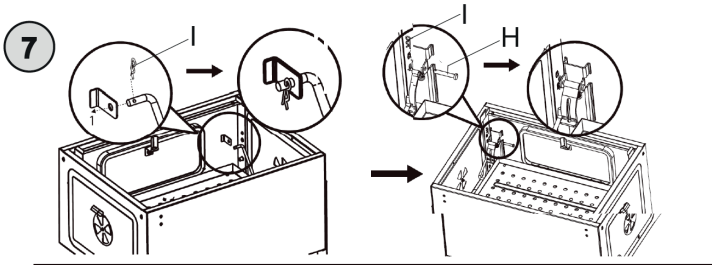
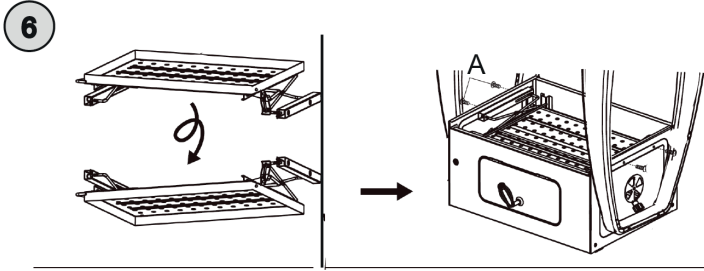


4

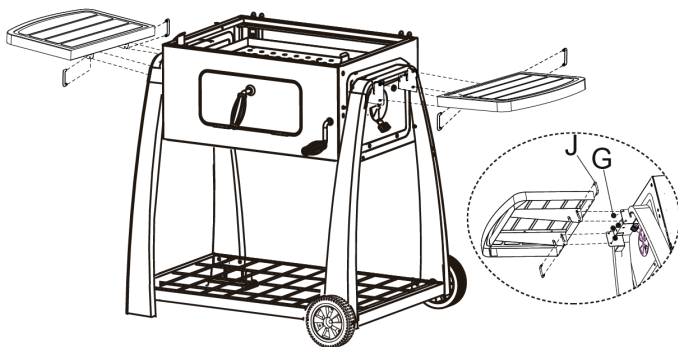


5

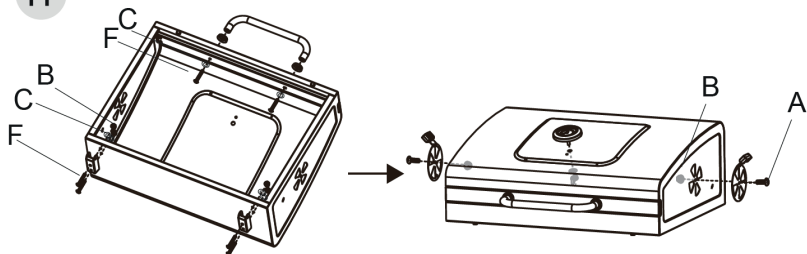




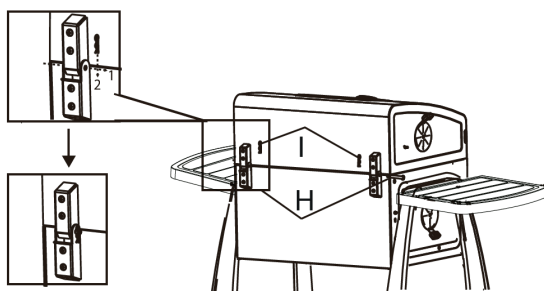
10



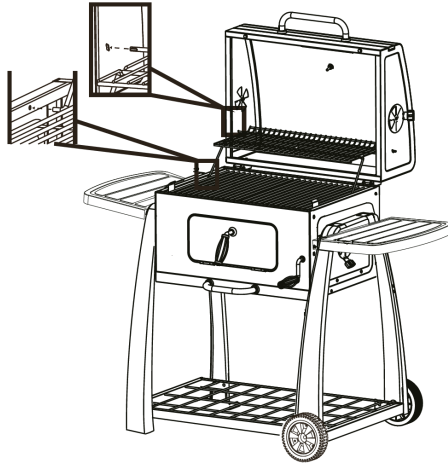
11



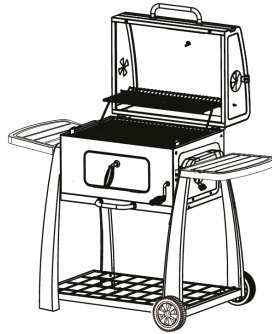
12



13



14

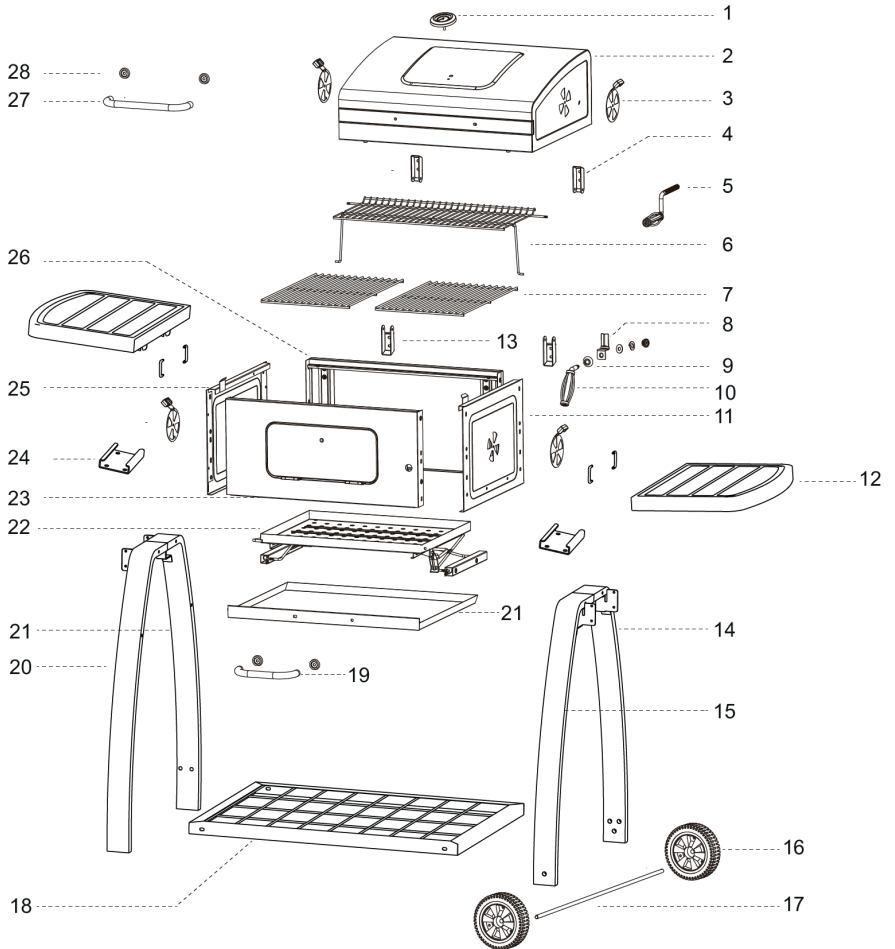


Hersteller: Chal-Tec GmbH, Wallstraße 16, 10179 Berlin, Deutschland.

Dear Customer,






Congratulations on purchasing this equipment. Please read this manual carefully and take care of the following hints to avoid damages. Any failure caused by ignoring the mentioned items and cautions mentioned in the instruction manual are not covered by our warranty and any liability.



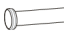


Product Description



No.	Description	Qty.	No.	Description	Qty.
1	Thermometer	1	16	Wheel	2
2	Lid	1	17	Axle	1
3	AirVent	4	18	Storage rack	1
4	Upper half of the hinge	2	19	Handle (Ash pan)	1
5	Handle (charcoal pan)	1	20	Long leg	1
6	Warming rack	1	21	Long leg	1
7	Grillrost	2	22	Charcoal pan	1
8	Support for handle (body gate)	1	23	Front of the body	1
9	Handle grip (body gate)	1	24	Connector	2
10	Handle (body gate)	1	25	Side of the body	2
11	Side of the body	2	26	Back of the body	1
12	Storage rack	2	27	Handle (lid)	1
13	Lower half of the hinge	2	28	Hand grip	4
14	Short leg	1			
15	Short leg	1			

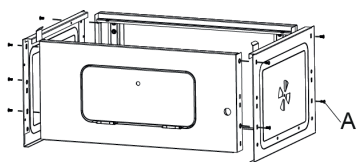
Parts Overview

A	M6X12		40
B	M6		9
C	∅6X16		17
D	∅6		1
E	M10		2

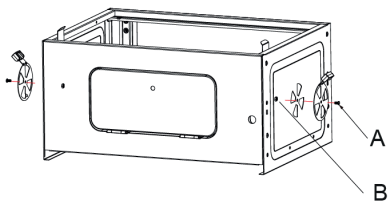
F	M6X40		12
G	M4		8
H	∅6X40		3
I	∅1.4		4
J			4

Assembly

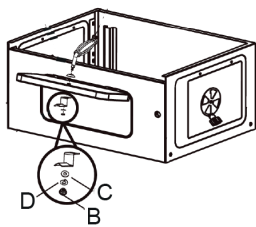
1



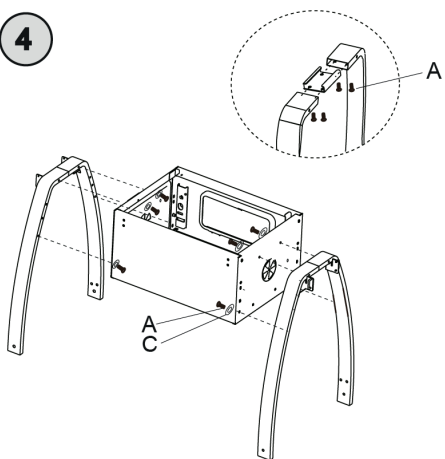
2



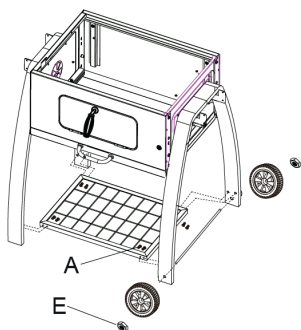
3

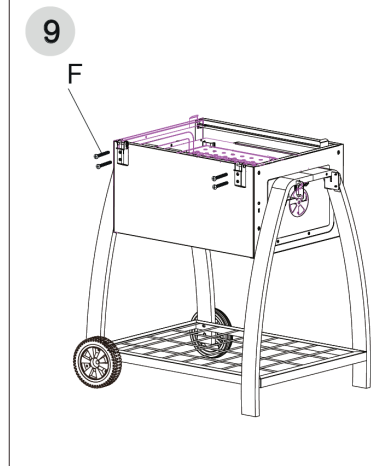
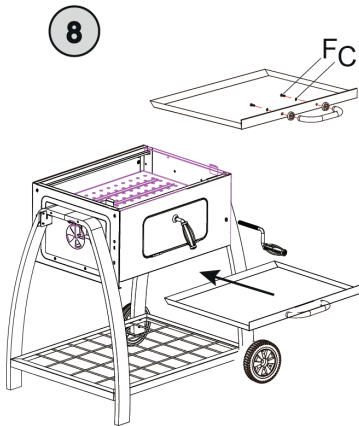
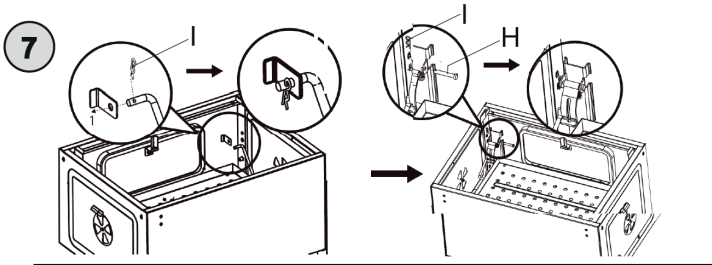
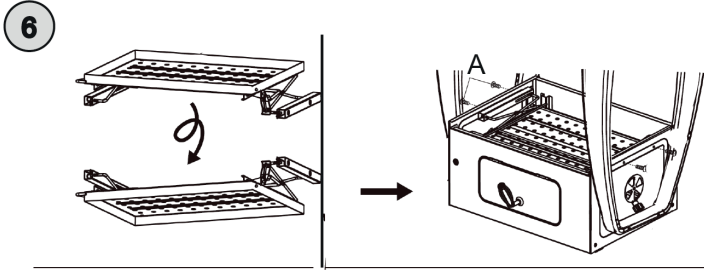


4

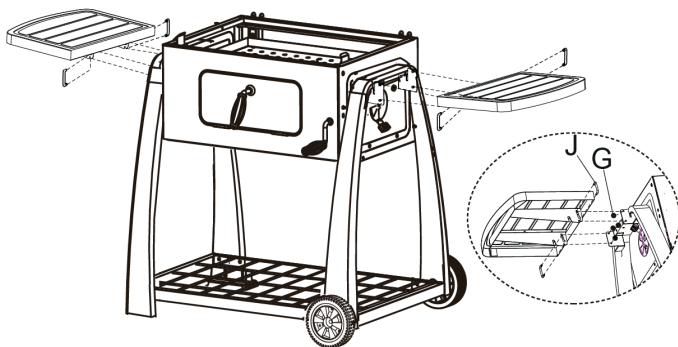


5

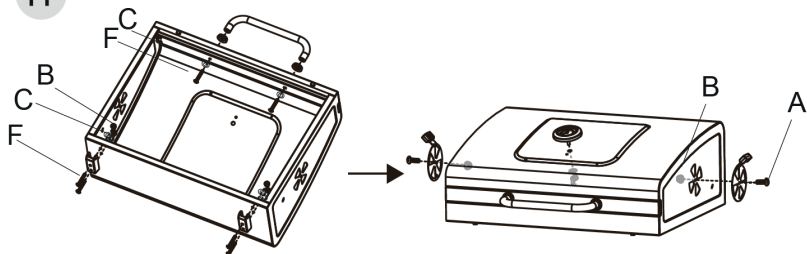




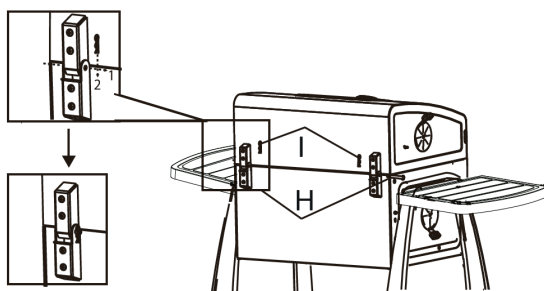
10



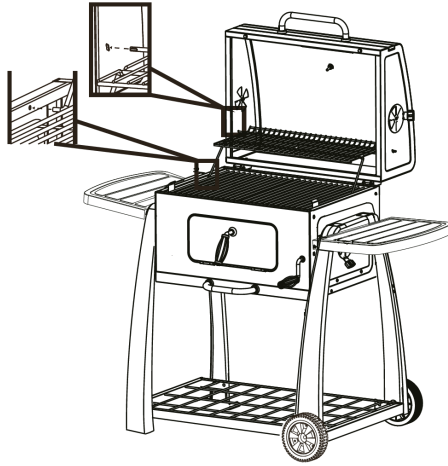
11



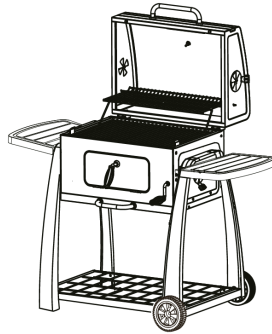
12



13



14

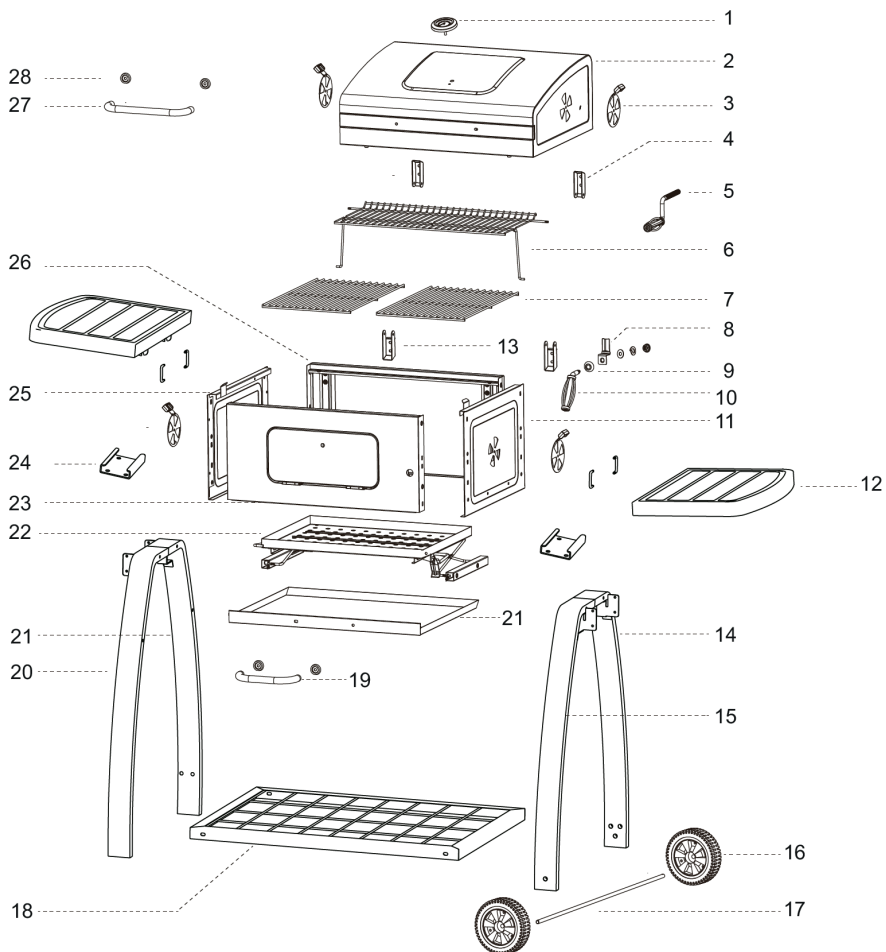


Producer: Chal-Tec GmbH, Wallstraße 16, 10179 Berlin, Germany.

Estimado cliente:






Le felicitamos por la adquisición de este producto. Lea atentamente el siguiente manual y siga cuidadosamente las instrucciones de uso con el fin de evitar posibles daños. La empresa no se responsabiliza de los daños ocasionados por un uso indebido del producto o por haber desatendido las indicaciones de seguridad.






Descripción del aparato



No.	Descripción	Uds.	No.	Descripción	Uds.
1	Termómetros	1	16	Voltear	2
2	Tapadera	1	17	Eje	1
3	Respiradero	4	18	Presentación	1
4	Bisagra (mitad superior)	2	19	Mango (cajón de cenizas)	1
5	Mango (tazón de carbono)	1	20	Pie largo	1
6	Rejilla de calentamiento	1	21	Pie largo	1
7	Parrilla	2	22	Fuente de carbón	1
8	Soporte del mango	1	23	Fachada	1
9	Contraparte (mango)	1	24	Pieza intermedia	2
10	Mango (puerta de la carcasa)	1	25	Pieza lateral	2
11	Pieza lateral	2	26	Reverso	1
12	Presentación	2	27	Mango (tapa)	1
13	Bisagra (mitad inferior)	2	28	Contraparte (mango)	4
14	Pie corto	1			
15	Pie corto	1			

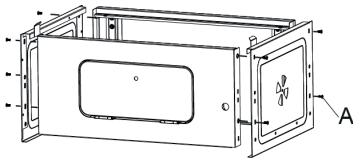
Descripción de las piezas

A	M6X12		40
B	M6		9
C	Ø6X16		17
D	Ø6		1
E	M10		2

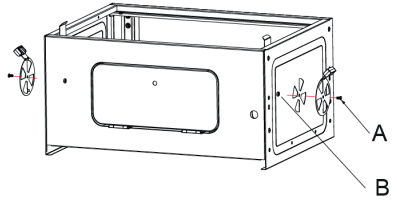
F	M6X40		12
G	M4		8
H	Ø6X40		3
I	Ø 1.4		4
J			4

Montaje

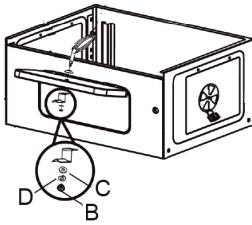
1



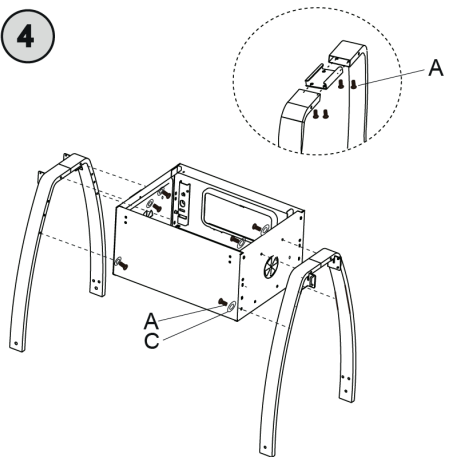
2



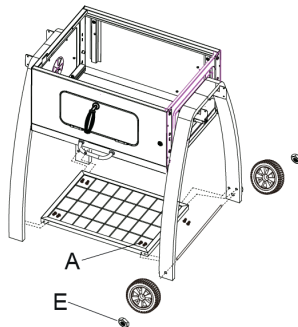
3

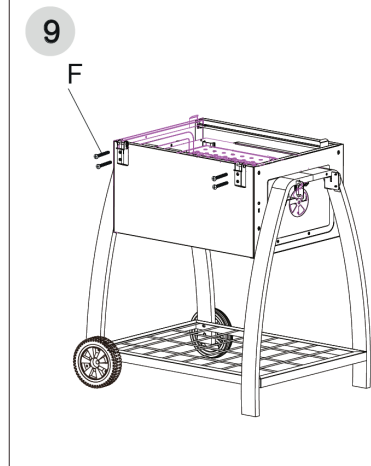
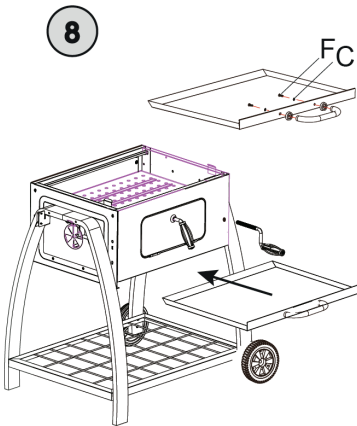
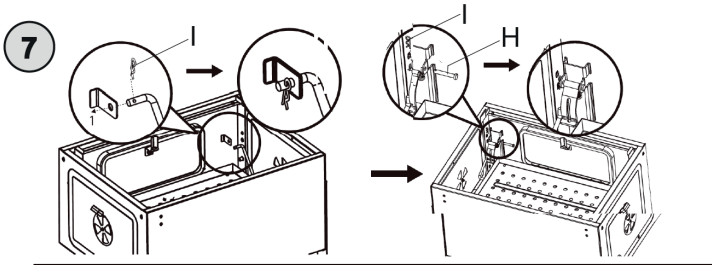
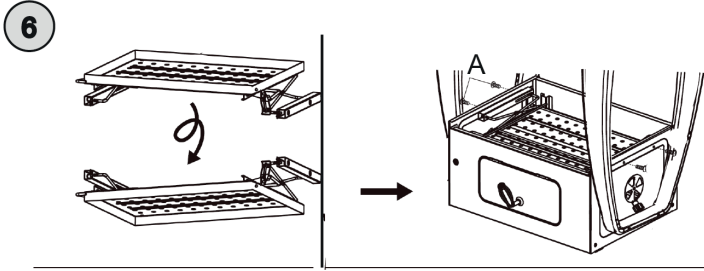


4

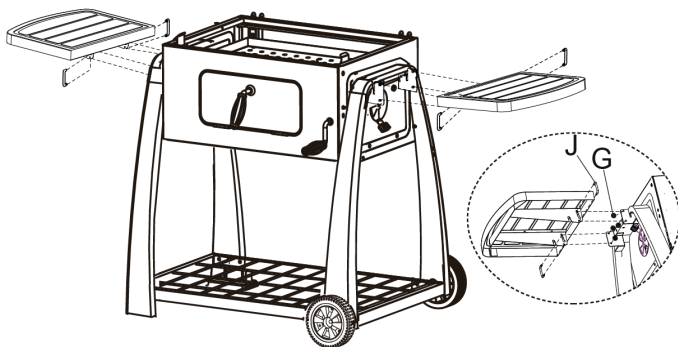


5

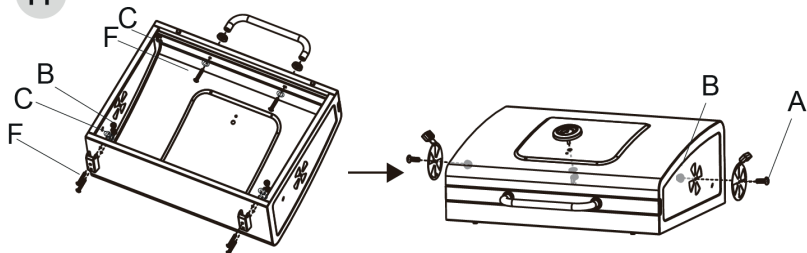




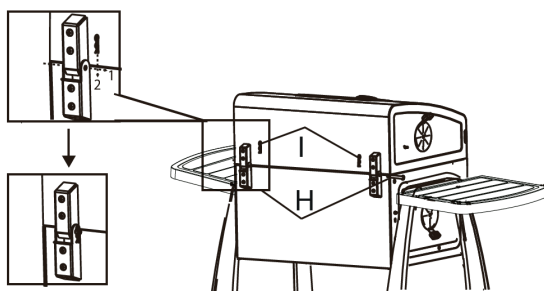
10



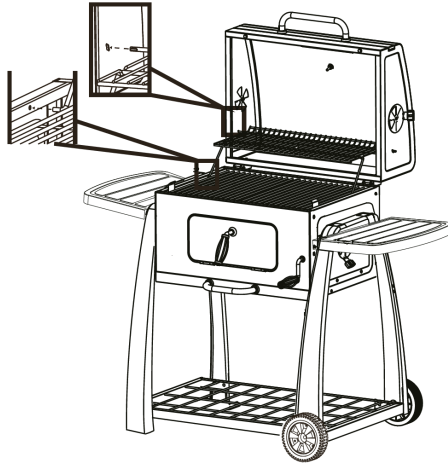
11



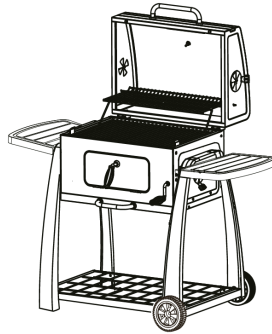
12



13



14

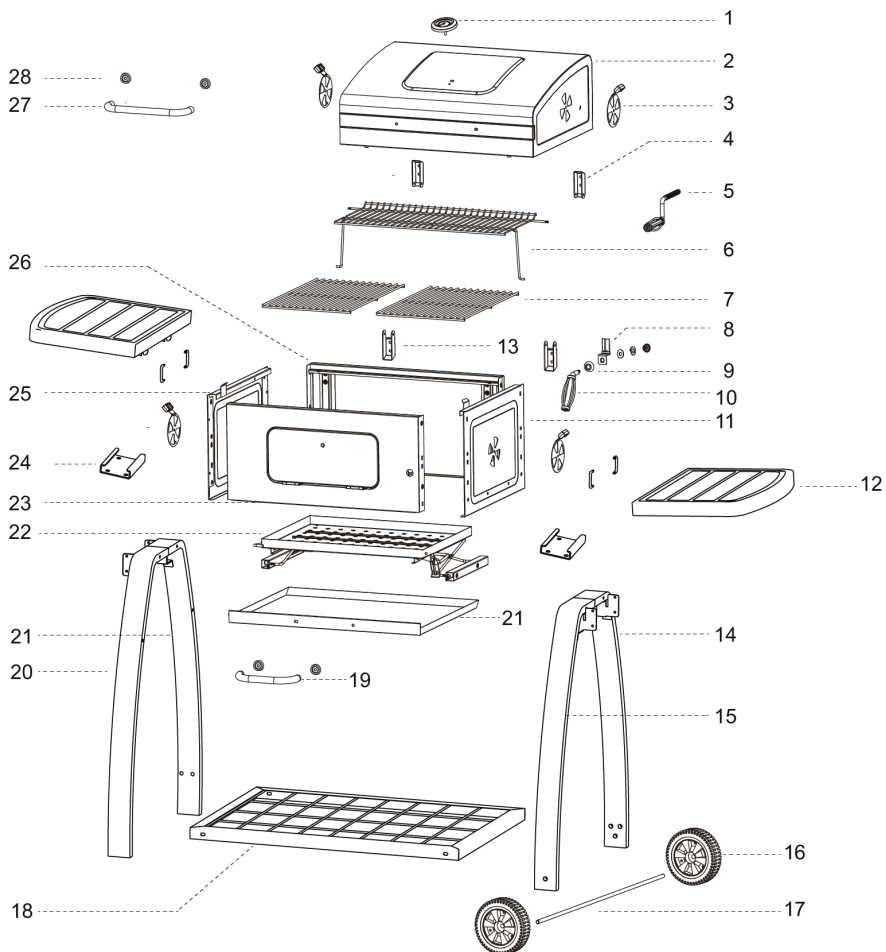


Fabricante: Chal-Tec GmbH, Wallstraße 16, 10179 Berlin (Alemania).

Chère cliente, cher client,






Toutes nos félicitations pour l'acquisition de ce nouvel appareil. Veuillez lire attentivement et respecter les instructions de ce mode d'emploi afin d'éviter d'éventuels dommages. Nous ne saurions être tenus pour responsables des dommages dus au non-respect des consignes et à la mauvaise utilisation de l'appareil.






Aperçu de l'appareil



Non.	Description	Qté..	Non.	Description	Qté..
1	Thermomètres	1	16	Roulette	2
2	Paupière	1	17	Axe	1
3	Trou d'aération	4	18	Dépôt	1
4	Charnière (moitié supérieure)	2	19	Poignée (boîte à cendres)	1
5	Poignée (bol en carbone)	1	20	Pied long	1
6	Grille de réchauffement	1	21	Pied long	1
7	Grillage	2	22	Bol au charbon	1
8	Support de poignée	1	23	De devant	1
9	Contrepartie (poignée)	1	24	Pièce intermédiaire	2
10	Poignée (porte du boîtier)	1	25	Partie latérale	2
11	Partie latérale	2	26	Verso	1
12	Dépôt	2	27	Poignée (couvercle)	1
13	Charnière (moitié inférieure)	2	28	Contrepartie (poignée)	4
14	Pied court	1			
15	Pied court	1			

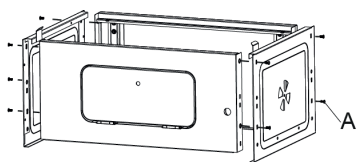
Aperçu des pièces

A	M6X12		40
B	M6		9
C	∅6X16		17
D	∅6		1
E	M10		2

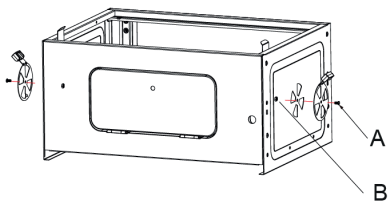
F	M6X40		12
G	M4		8
H	∅6X40		3
I	∅ 1.4		4
J			4

Assemblage

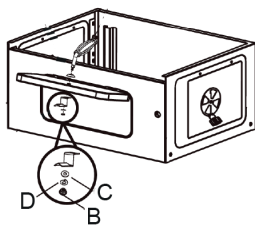
1



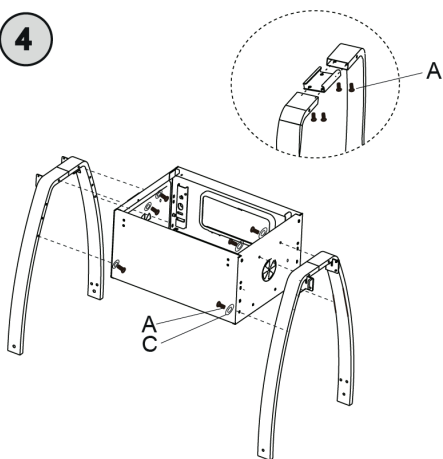
2



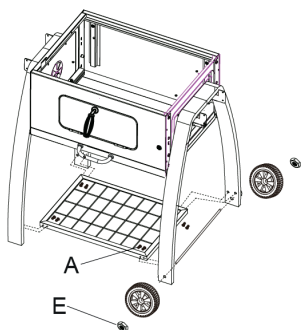
3

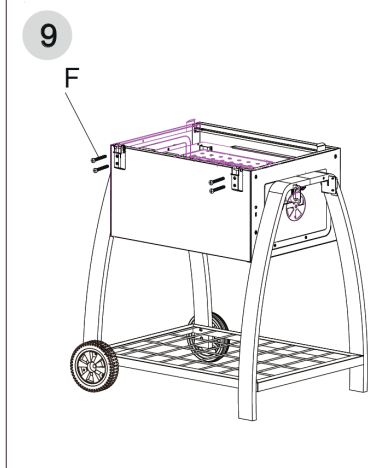
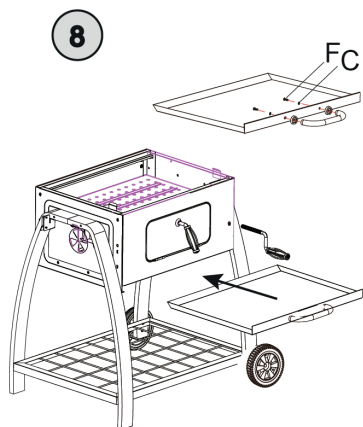
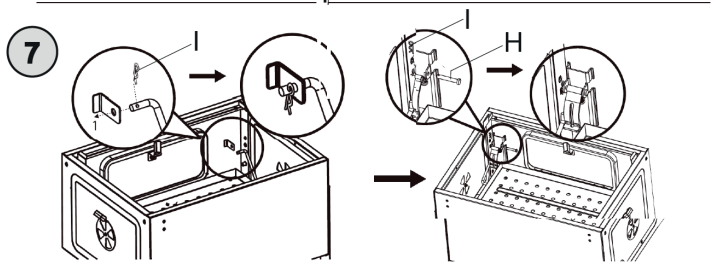
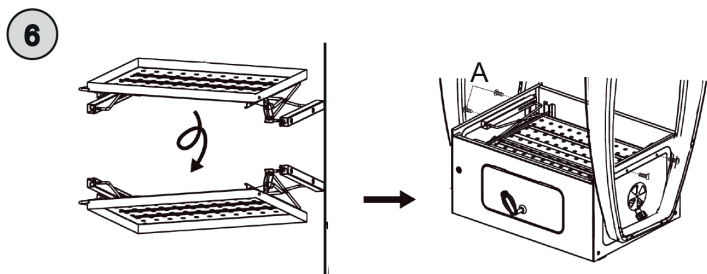


4

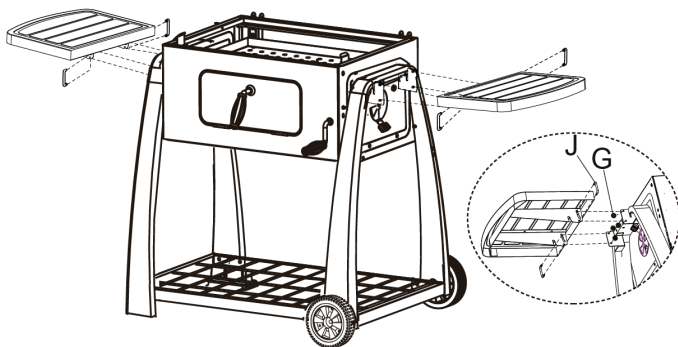


5

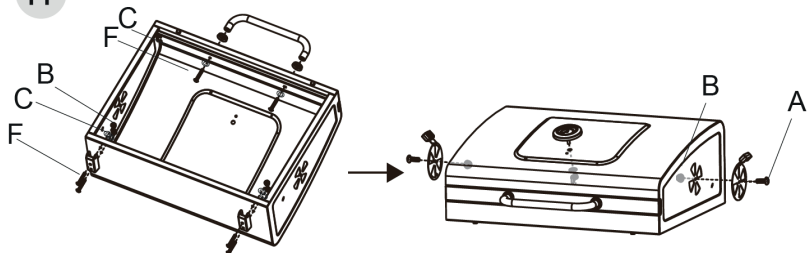




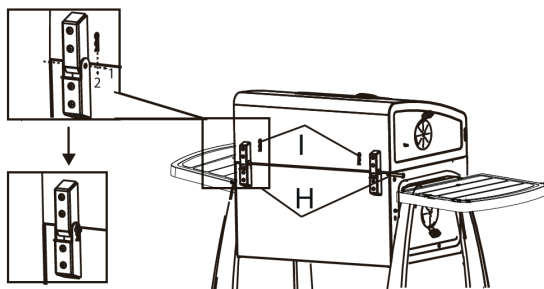
10



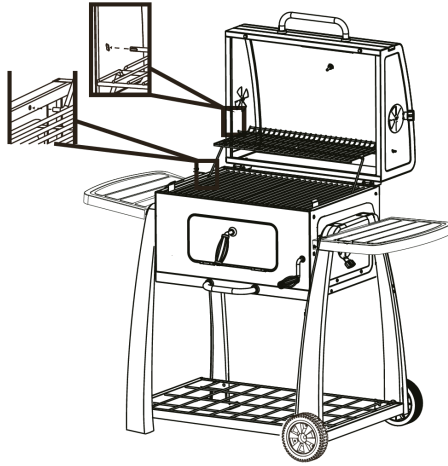
11



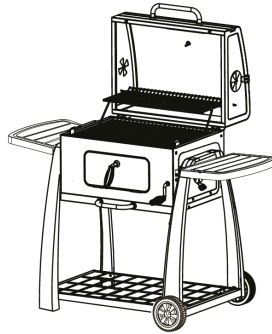
12



13



14

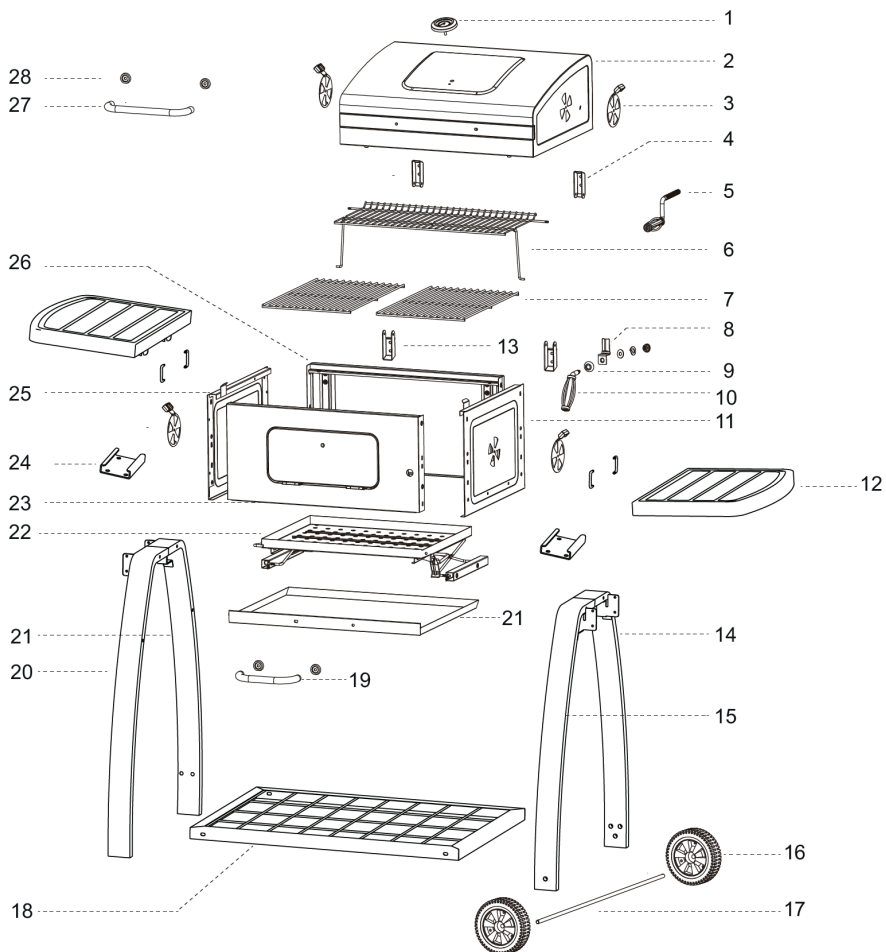


Fabricant : Chal-Tec GmbH, Wallstraße 16, 10179 Berlin, Allemagne.

Gentile cliente,






La ringraziamo per aver acquistato il nostro prodotto. La preghiamo di leggere attentamente le seguenti istruzioni e di seguirle per evitare eventuali danni. Non ci assumiamo alcuna responsabilità per danni derivati da una mancata osservazione delle avvertenze di sicurezza e da un uso improprio del dispositivo.






Descrizione del prodotto



No.	Descrizione	Pz.	No.	Descrizione	Pz.
1	Termometri	1	16	Rotella	2
2	Coperchio	1	17	Asse	1
3	Sfiato	4	18	Archiviazione	1
4	Cerniera (metà superiore)	2	19	Maniglia (scatola di cenere)	1
5	Maniglia (ciotola in carbonio)	1	20	Piede lungo	1
6	Griglia di riscaldamento	1	21	Piede lungo	1
7	Grillage	2	22	Ciotola a carbone di legna	1
8	Supporto maniglia	1	23	Parte anteriore	1
9	Controparte (maniglia)	1	24	Pezzo intermedio	2
10	Maniglia (porta della custodia)	1	25	Parte laterale	2
11	Parte laterale	2	26	Dorso	1
12	Archiviazione	2	27	Maniglia (coperchio)	1
13	Cerniera (metà inferiore)	2	28	Controparte (maniglia)	4
14	Piede corto	1			
15	Piede corto	1			

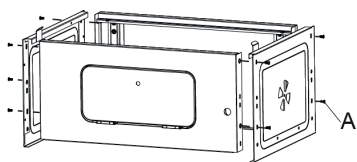
Descrizione dei componenti

A	M6X12		40
B	M6		9
C	Ø6X16		17
D	Ø6		1
E	M10		2

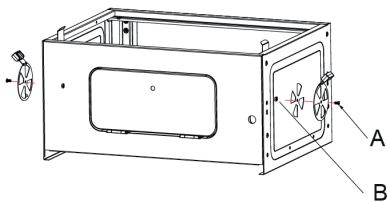
F	M6X40		12
G	M4		8
H	Ø6X40		3
I	Ø 1.4		4
J			4

Montaggio

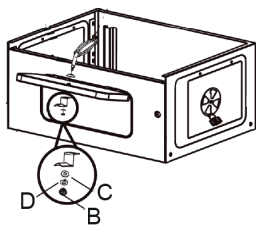
1



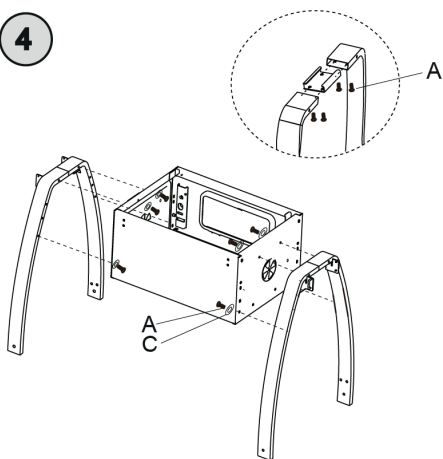
2



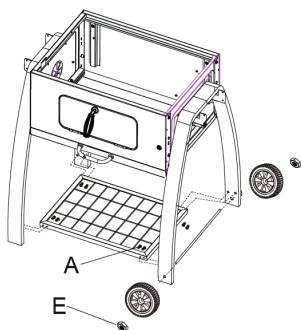
3

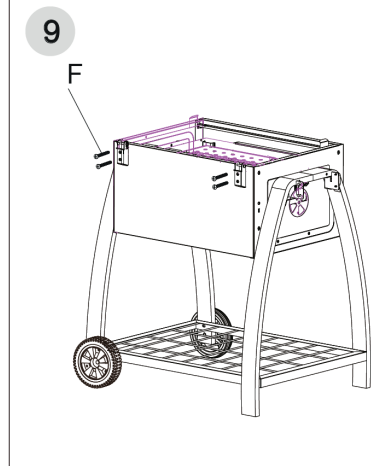
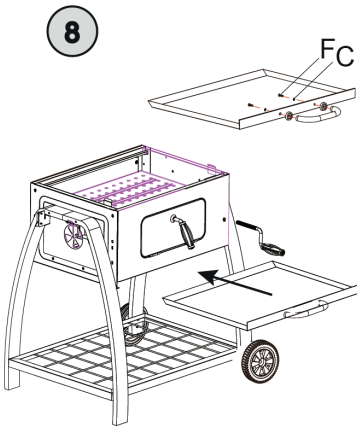
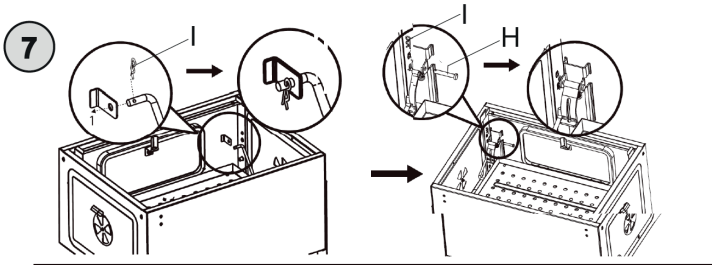
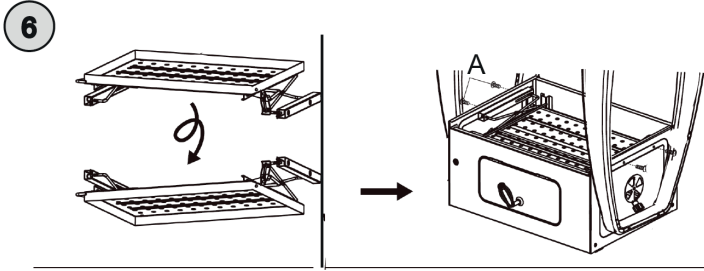


4

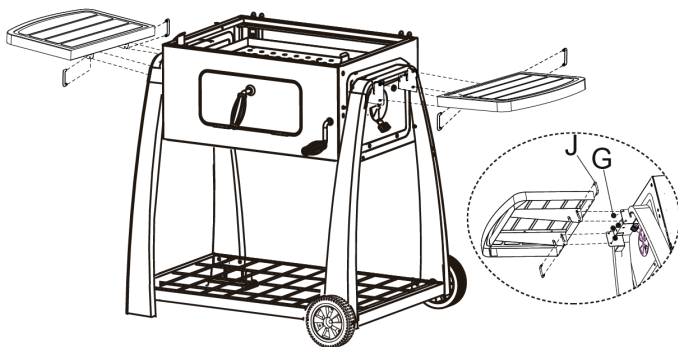


5

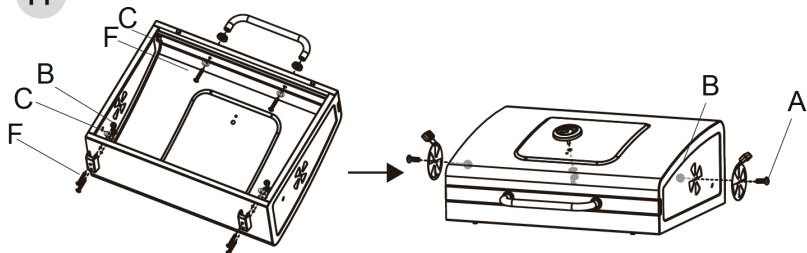




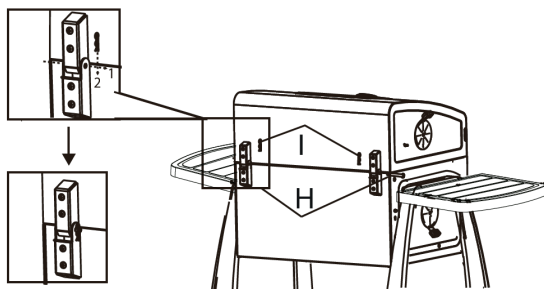
10



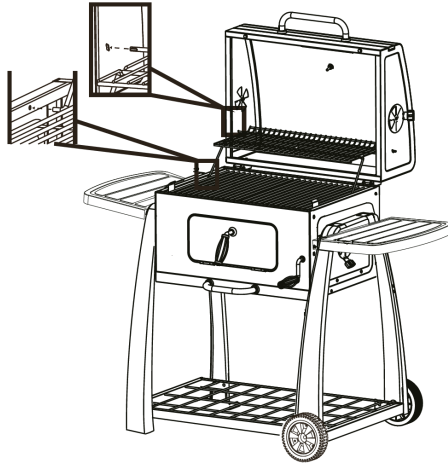
11



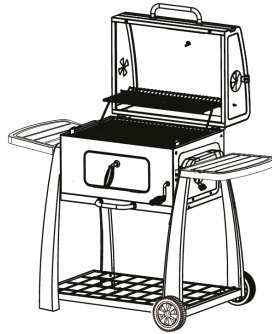
12



13



14

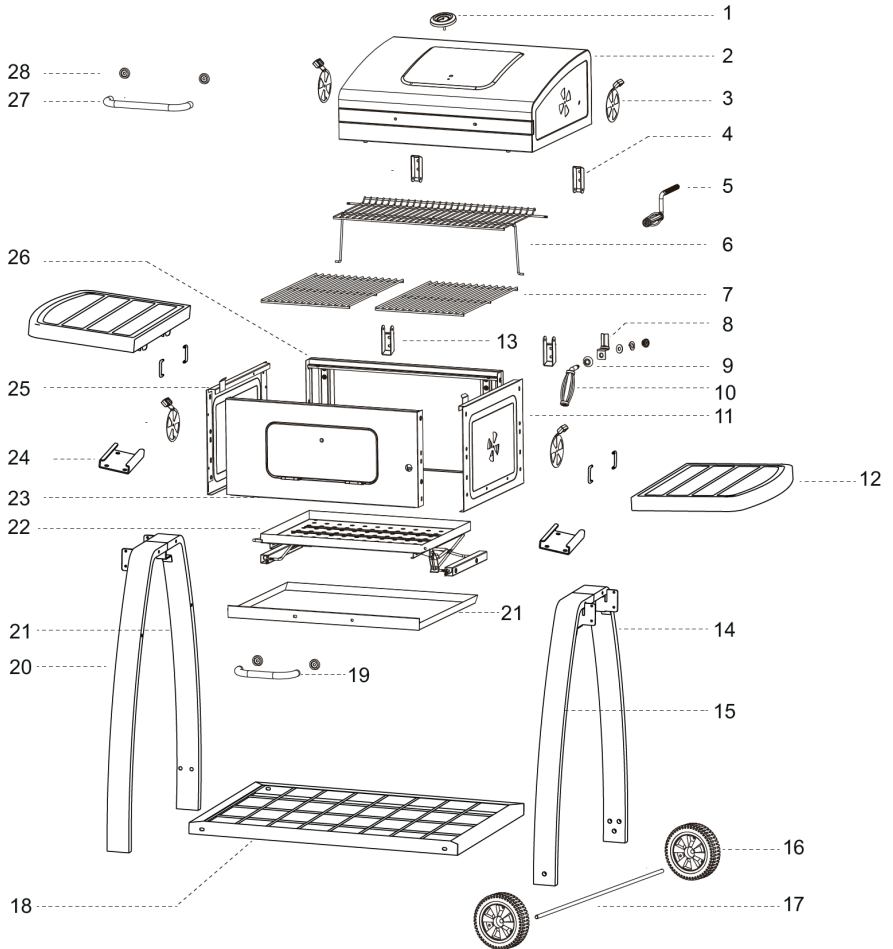


Produttore: Chal-Tec GmbH, Wallstraße 16, 10179 Berlino, Germania.

Dear Customer,










Congratulations on purchasing this equipment. Please read this manual carefully and take care of the following hints to avoid damages. Any failure caused by ignoring the mentioned items and cautions mentioned in the instruction manual are not covered by our warranty and any liability.

Product Description



No.	Description	Qty	No.	Description	Qty
1	Thermometer	1	21	Axle	1
2	Lid	1	22	Wheel	2
3	Hand grip	4	23	Long leg	1
4	Handle (lid)	1	24	Long leg	1
5	Warming rack	1	25	Storage rack	1
6	Grillrost	2	26	AirVent	4
7	Connector	2	27	Handle (body gate)	1
8	Lower half of the hinge	2	28	Handle grip (body gate)	1
9	Back of the body	1	29	Support for handle (body gate)	1
10	Side of the body	2	30	Handle (charcoal pan)	1
11	Connector	4	31	Nut M8	4
12	Storage rack	2	32	Spring washer	1
13	Front of the body	1	33	Washer	1
14	Short leg	1	34	Nut M6	9
15	Short leg	1	35	Screw M6 x 12 mm	12
16	Upper half of the hinge	2	36	Screw M6 x 20 mm	34
17	Charcoal pan	1	37	Screw M6 x 45 mm	12
18	Wheel cover	2	38	Bolt	3
19	Handle (Ash pan)	1	39	Clip	6
20	Decoration sheet(Ash pan)	1			

Parts Overview

	31		34		37
	32		35		38
	33		36		39

KLARSTEIN NIETSRK

SRSRK KLARSTEIN NIE

KLARSTEIN NIETSRK

SRSRK KLARSTEIN NIE

KLARSTEIN NIETSRK

SRSRK KLARSTEIN NIE

KLARSTEIN NIETSRK