

ONE  NCEPT

## **Eden Grow**

Gewächszelt

Growing Tent

Armario de cultivo

Tente serre de jardin

Tenda per coltivare

10029767 10029768



**Sehr geehrter Kunde,**

wir gratulieren Ihnen zum Erwerb Ihres Gerätes. Lesen Sie die folgenden Hinweise sorgfältig durch und befolgen Sie diese, um möglichen Schäden vorzubeugen. Für Schäden, die durch Missachtung der Hinweise und unsachgemäßen Gebrauch entstehen, übernehmen wir keine Haftung. Scannen Sie den QR-Code, um Zugriff auf die aktuellste Bedienungsanleitung und weitere Informationen rund um das Produkt zu erhalten.




---

**TECHNISCHE DATEN**


---

Artikelnummer	10029767	10029768
Maße	80 x 80 x 160 cm	120 x 120 x 200 cm
Material	600-D-Stoff	

**English 11**  
**Français 19**  
**Español 27**  
**Italiano 35**

---

**HERSTELLER & IMPORTEUR (UK)**


---

**Hersteller:**






Chal-Tec GmbH, Wallstraße 16, 10179 Berlin, Deutschland.

**Importeur für Großbritannien:**

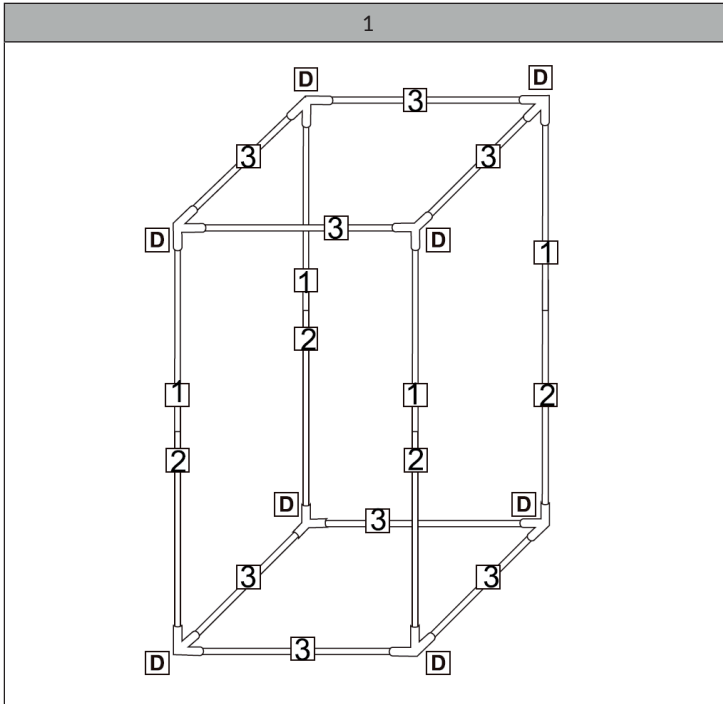
Berlin Brands Group UK Limited  
 PO Box 42  
 272 Kensington High Street  
 London, W8 6ND  
 United Kingdom

## LIEFERUMFANG

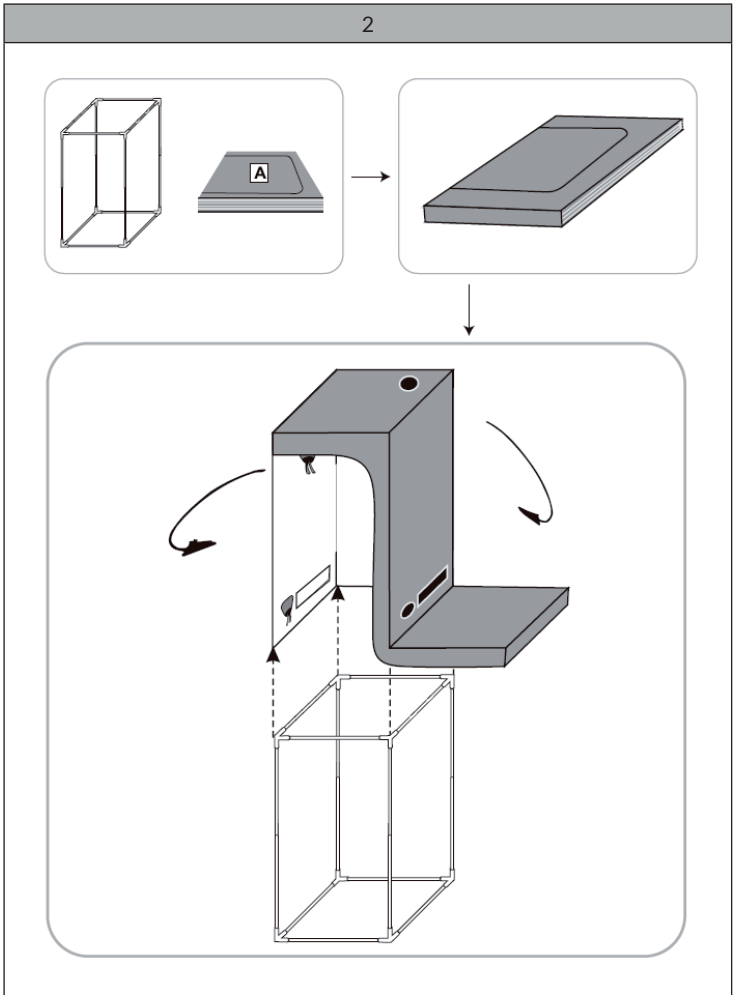
A	Plane	E	Stützen und Stopper für Kabel- und Belüftungszugang
B	Bodeneinlage		
C	Spezial-Belüftungsklappen (3 Stück)	1-5	Zeltstangen (siehe unten)
D	Drei-Wege-Mittelwinkel		

1		4 Stück
2		4 Stück
3		8 Stück
4		
5		

## ZUSAMMENBAU



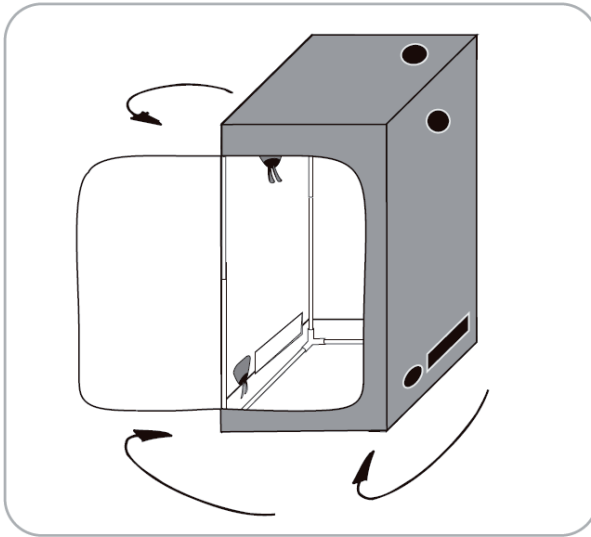
Bauen Sie zuerst den Rahmen auf, der als Basis des Zeltes dient. Die schwarze Kunststoffkappe auf dem Winkelstück muss nach unten zeigen. Stecken Sie die Rohre ganz einfach in die Winkelstücke. Achten Sie darauf, dass die Rohre richtig in die Winkel gesteckt werden, so dass die Druckknöpfe einschnappen. Die Druckknöpfe müssen nach innen deuten, damit sie sich nicht an der Plane verfangen.



Öffnen Sie die Plane vollständig. Ziehen Sie den Reißverschluss völlig auf, lassen Sie aber die kleinen Seitentüren geschlossen. Stellen Sie sicher, dass die Hülle richtig herum ist. Die Lüftungslöcher mit der Netzabdeckung müssen unten und das Logo muss oben sein.

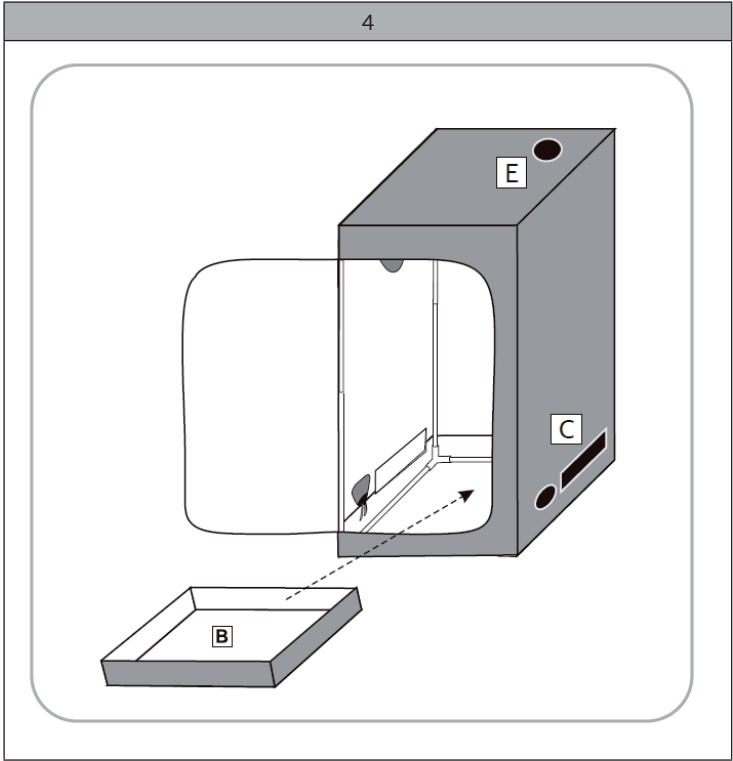
Heben Sie den unteren Rahmen vorsichtig in das Zelt. Positionieren Sie zuerst eine Ecke des Rahmens in eine Ecke des Zeltes, bevor Sie sich der nächsten Ecke annehmen. Gehen Sie dabei immer mit größter Vorsicht vor, wenn Sie den Stoff über die Ecken ziehen.

3



Jedes Modell ist mit tiefen und flachen Deckenstangen ausgestattet. Die Anzahl hängt von der Größe des Modells ab. Bitte achten Sie dabei auf die Liste der Bauteile. Viele Variationen sind möglich, die gängigste Variante ist aber eine Befestigung von links nach rechts mit den tiefen Stangen an den Enden und der flachen Stange in der Mitte.

Tiefe Deckenstangen sind dazu bestimmt, solche Objekte wie Kohlefilter anzubringen. Diese können entweder mit den mitgelieferten Riemen oder direkt an der Stange befestigt werden. Flache Deckenstangen haben kleine, geschwungene Enden und dienen beispielsweise dazu, Lampen aufzuhängen.



Jeder Bausatz enthält eine wasserdichte Bodeneinlage. Breiten Sie diese vollständig aus und legen Sie die Bodeneinlage am Boden des Zelttes aus. Die Bodeneinlage verfügt über Klettbänder an den Ecken. Befestigen Sie damit die Einlage an den senkrechten Rohren.



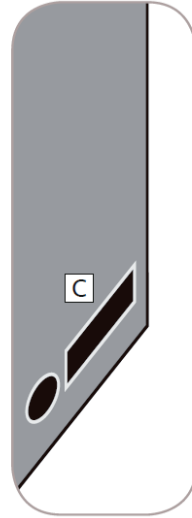
5

Heften Sie die Spezial-Belüftungsklappen auf das Lufteinlassfenster (C).

Dabei haben Sie zwei Möglichkeiten:

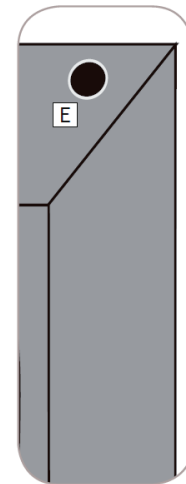
- 1 Flaches Anheften als luftdichter Verschluss: Damit wird die Luftzirkulation durch andere Öffnungen gesteuert.
- 2 Falten zu einem Dreieck: Falten Sie die Spezial-Belüftungsklappen zu einem Dreieck zusammen. Das reflektierende Material liegt innen und die Polyesterschicht außen. So ist das Lufteinlassfenster gut durchlässig

Die Spezial-Klappen können von innen angebracht werden wie bei herkömmlichen Gewächszelten. Für einen leichteren Zugang ist auch eine Anbringung außen möglich. So wird ein Großteil des Lichts abgeschirmt. Es kann aber weiterhin Luft hineinströmen.



6

Bringen Sie den Stutzen am Kabel- und Belüftungszugang (E) an. Führen Sie ein Kabel hindurch oder schließen Sie den Zugang mit dem Stopfen.





**Dear customer,**

Congratulations on the purchase of your unit. Please read the following instructions carefully and follow them to prevent potential damage. We accept no liability for damage caused by disregarding the instructions and improper use. Please scan the QR code to access the latest operating instructions and further information about the product.




---

## TECHNICAL DATA

---

Article number	10029767	10029768
Dimensions	80 x 80 x 160 cm	120 x 120 x 200 cm
Material	600-D fabric	

---

## MANUFACTURER & IMPORTER (UK)

---

**Manufacturer:**

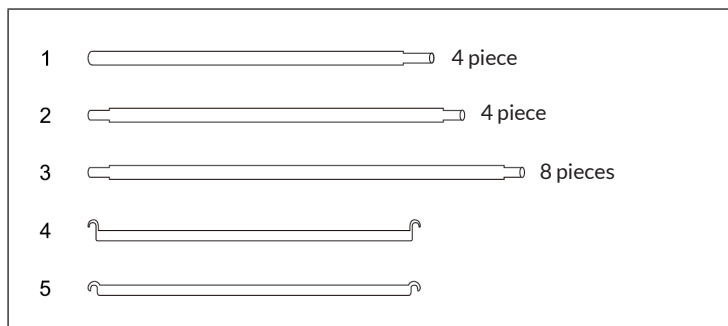
Chal-Tec GmbH, Wallstrasse 16, 10179 Berlin, Germany.

**Importer for Great Britain:**

Berlin Brands Group UK Limited  
 PO Box 42  
 272 Kensington High Street  
 London, W8 6ND  
 United Kingdom

## SCOPE OF DELIVERY

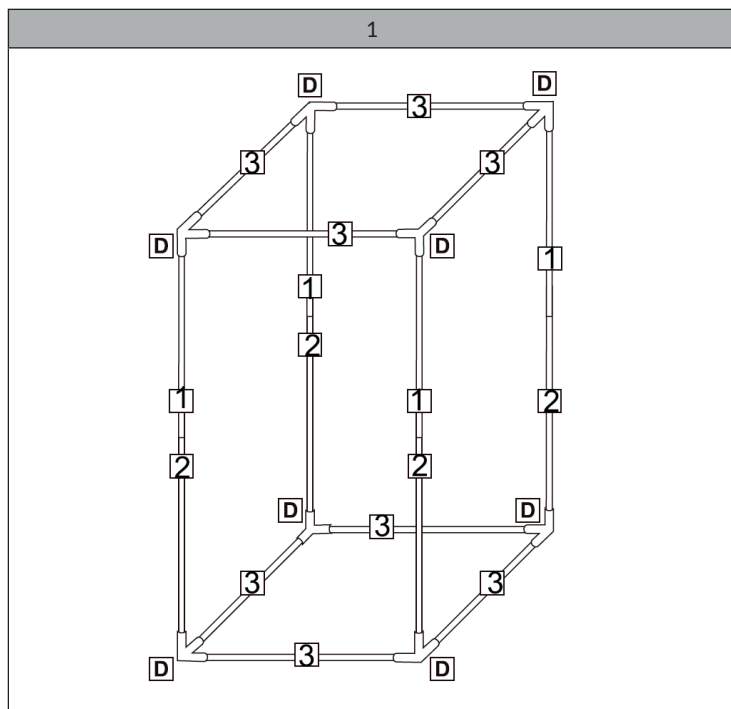
A	Tarpaulin	E	Spigots and stoppers for cable and ventilation access
B	Floor insert		
C	Special ventilation flaps (3 pieces)	1 - 5	Tent poles (see below)
D	Three-way centre angle		



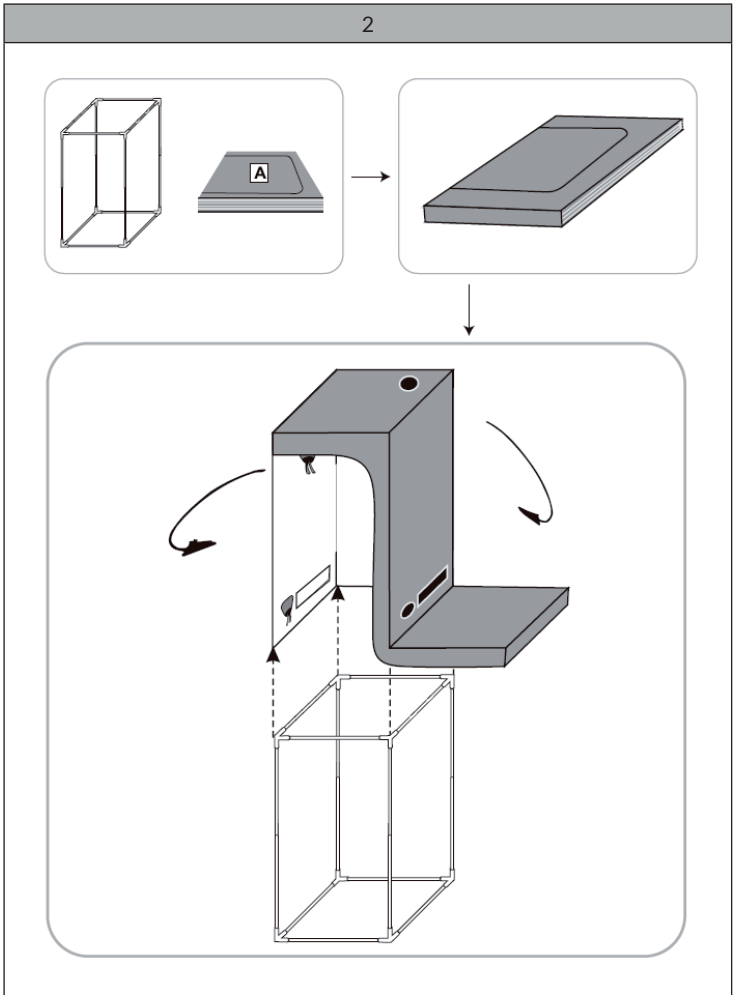
---

**ASSEMBLY**

---

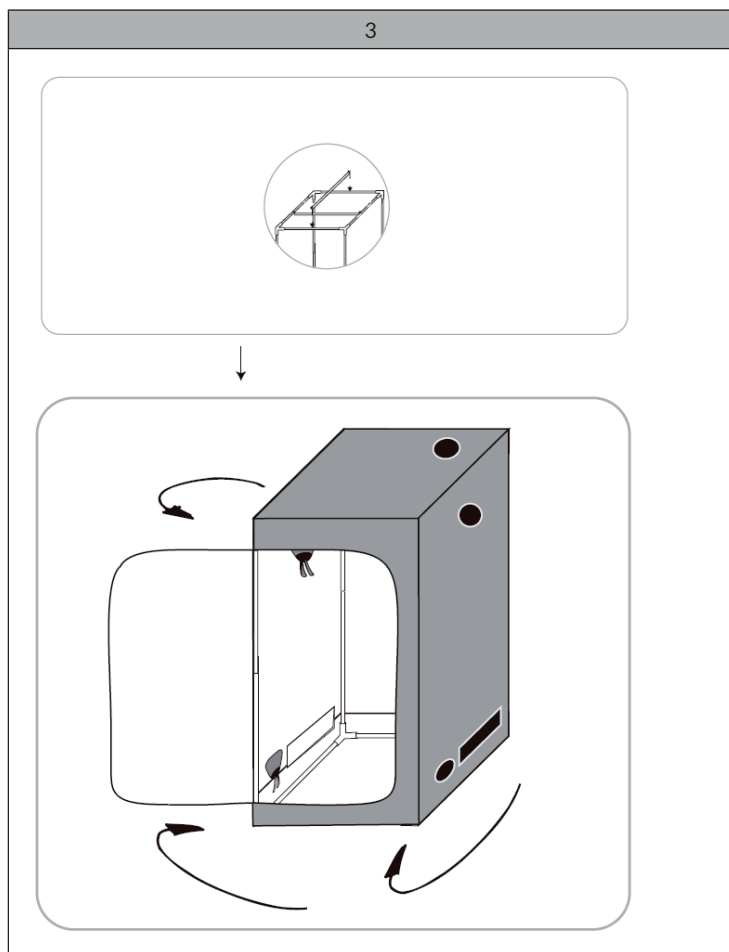


First build the frame that serves as the base of the tent. The black plastic cap on the contra-angle hand-piece must point downwards. Simply insert the pipes into the angle pieces. Make sure that the tubes are inserted correctly into the brackets so that the push buttons snap into place. The press studs must point inwards so that they do not catch on the tarpaulin.



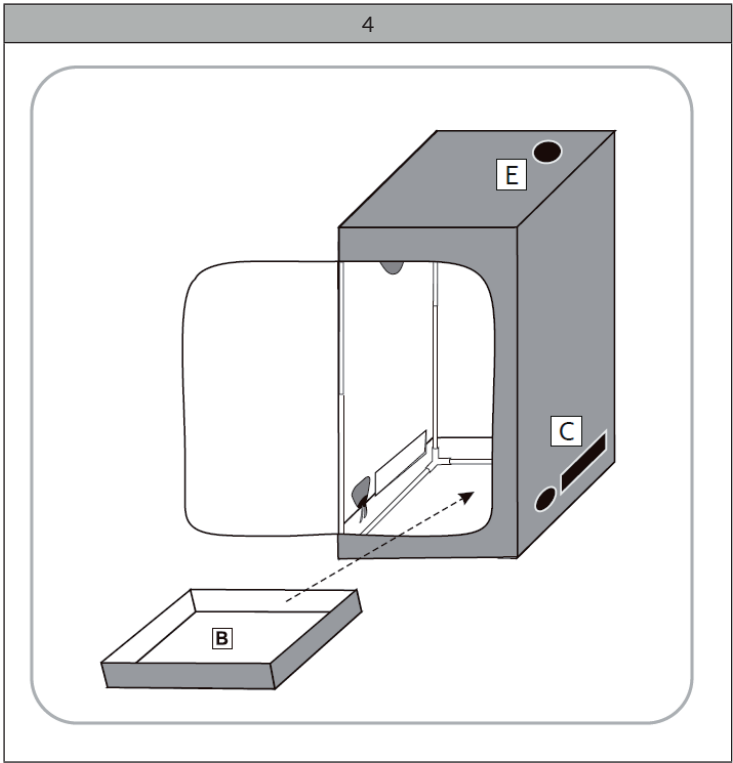
Open the tarpaulin completely. Pull the zip fully open, but leave the small side doors closed. Make sure the cover is the right way round. The ventilation holes with the net cover must be at the bottom and the logo must be at the top.

Lift the lower frame visibly into the tent. First position one corner of the frame in one corner of the tent before moving on to the next corner. Always take great care when pulling the fabric over the corners.



Each model is equipped with deep and shallow ceiling bars. The number depends on the size of the model. Please pay attention to the list of components. Many variations are possible, but the most common is an attachment from left to right with the deep rods at the ends and the flat rod in the middle.

Deep ceiling rods are designed to attach such objects as charcoal filters. These can be attached either with the straps provided or directly to the pole. Flat ceiling rods have small, curved ends and are used to hang lamps, for example.



Each kit includes a waterproof bottom insert. Spread them out fully and lay out the ground sheet at the bottom of the tent.  
The bottom insert has velcro straps at the corners. Use this to attach the insert to the vertical tubes.



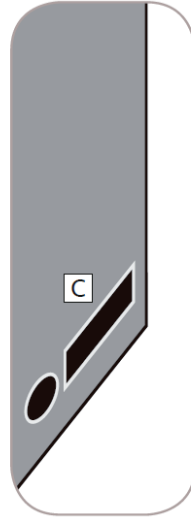
5

Staple the special ventilation flaps onto the air inlet window (C).

You have two options here:

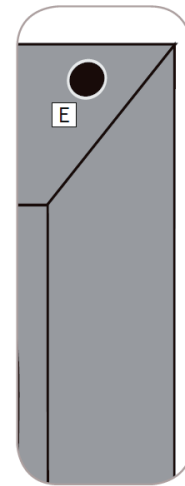
- 1 Flat tack as an airtight seal: This controls air circulation through other openings.
- 2 Fold into a triangle: Fold the special ventilation flaps into a triangle. The reflective material is on the inside and the polyester layer is off. Thus the air intake window is well permeable

The special flaps can be attached from the inside as with conventional greenhouses. For easier access, mounting on the outside is also possible. In this way, a large part of the light is shielded. However, air can still flow in.



6

Attach the nozzle to the cable and ventilation access (E). Pass a cable through it or close the access with the plug.





**Cher client, chère cliente,**

Toutes nos félicitations pour l'acquisition de ce nouvel appareil. Lisez attentivement les indications suivantes et suivez-les pour éviter d'éventuels dommages. Nous déclinons toute responsabilité pour les dommages dus au non-respect des consignes et à la mauvaise utilisation de l'appareil. Scannez le QR-Code pour obtenir la dernière version du mode d'emploi ainsi que d'autres informations concernant le produit.




---

**FICHE TECHNIQUE**


---

Numéro d'article	10029767	10029768
Dimensions	80 x 80 x 160 cm	120 x 120 x 200 cm
Matériau	600-D-Tissu	

---

**FABRICANT ET IMPORTATEUR (GB)**


---

**Fabricant :**

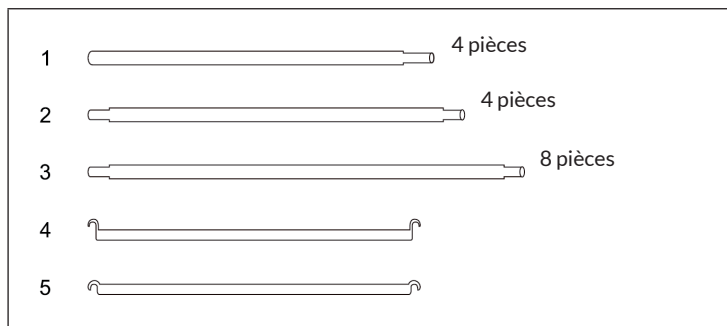
Chal-Tec GmbH, Wallstraße 16, 10179 Berlin, Allemagne.

**Importateur pour la Grande Bretagne :**

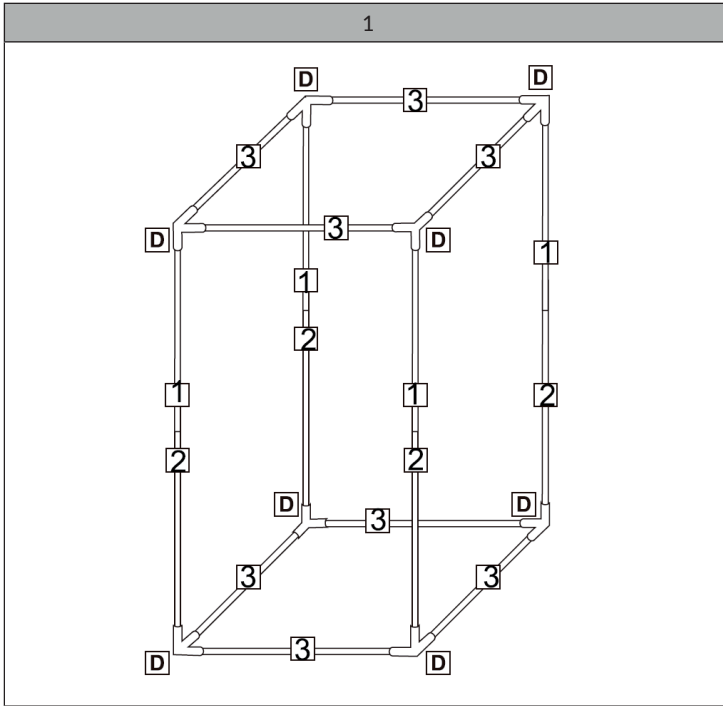
Berlin Brands Group UK Limited  
 PO Box 42  
 272 Kensington High Street  
 London, W8 6ND  
 United Kingdom

## CONTENU DE L'EMBALLAGE

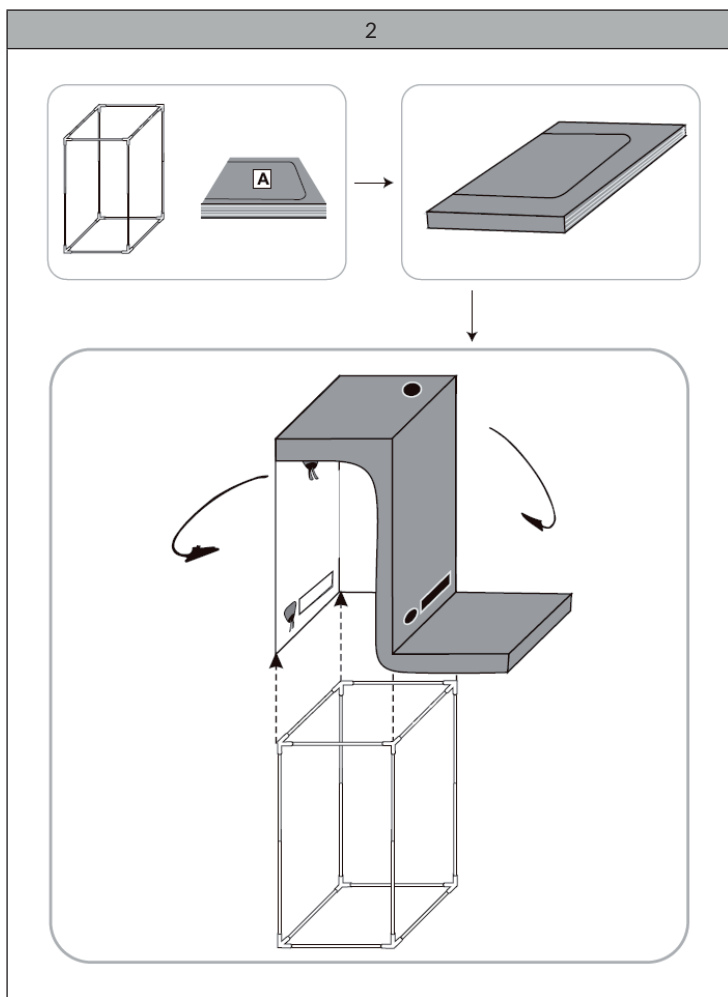
A	Bâche	E	Embouts et bouchons pour l'accès aux câbles et à la ventilation
B	Insert de fond		
C	Volets d'aération spéciaux (3 pièces)	1 - 5	Poteaux de tente (voir ci-dessous)
D	Angle central à trois voies		



## ASSEMBLAGE



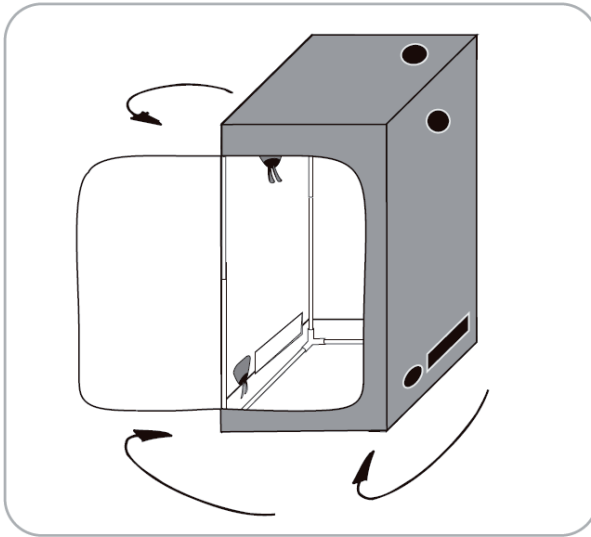
Montez d'abord le cadre qui servira de base à la tente. Le capuchon en plastique noir sur le contre-angle doit être orienté vers le bas. Insérez simplement les tuyaux dans les équerres d'angle. Veillez à ce que les tubes soient correctement insérés dans les équerres de manière à ce que les boutons-pression s'enclenchent. Les boutons-pression doivent être orientés vers l'intérieur pour éviter qu'ils ne se prennent dans la bâche.



Ouvrez complètement la bâche. Tirez complètement sur la fermeture à glissière, mais laissez les petites portes latérales fermées. Assurez-vous que l'étui est dans le bon sens. Les trous d'aération avec le cache-filet doivent être en bas et le logo doit être en haut.

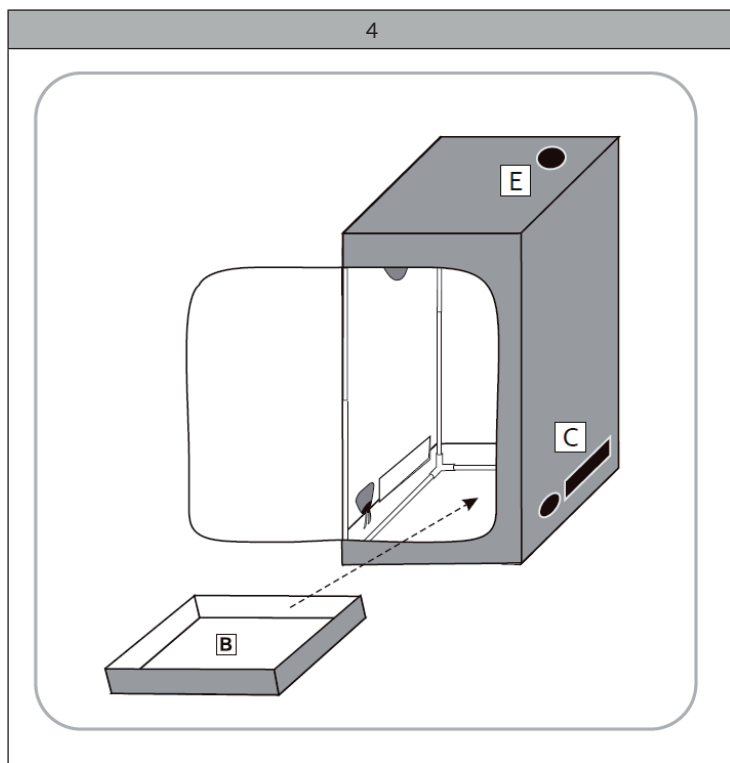
Soulevez délicatement le cadre inférieur dans la tente. Positionnez d'abord un coin du cadre dans un coin de la tente avant de passer au coin suivant. Procédez toujours avec la plus grande prudence lorsque vous tirez le tissu sur les coins.

3



Chaque modèle est équipé de barres de plafond creuses et plates. Le nombre dépend de la taille du modèle. Pour ce faire, veuillez faire attention à la liste des composants. De nombreuses variations sont possibles, mais la variante la plus courante est une fixation de gauche à droite avec les barres creuses aux extrémités et la barre plate au milieu.

Les tiges de plafond creuses sont conçues pour contenir des objets tels que des filtres à charbon. Ceux-ci peuvent être fixés soit avec les sangles fournies, soit directement sur la barre. Les barres de plafond plates ont de petites extrémités incurvées pour suspendre par exemple des lampes.



Chaque kit contient un sol étanche. Étalez-le entièrement et placez le tapis de sol sur le sol de la tente.

Le revêtement de sol dispose de bandes auto agrippantes dans les coins. Fixez avec celles-ci l'insert sur les tubes verticaux.



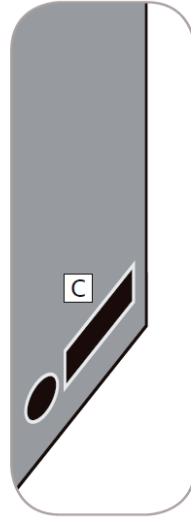
5

Agrafez les volets d'aération spéciaux sur la fenêtre d'entrée d'air (C).

Deux possibilités s'offrent à vous :

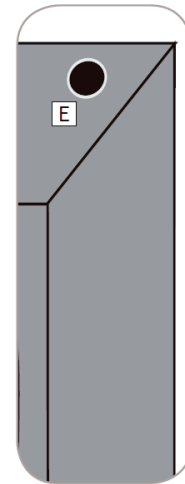
- 1 Agrafage à plat pour une fermeture étanche à l'air : cela permet de contrôler la circulation de l'air par d'autres ouvertures.
- 2 Pliage en triangle : Pliez les volets d'aération spéciaux en triangle. Le matériau réfléchissant se trouve à l'intérieur et la couche de polyester à l'extérieur. Ainsi, la fenêtre d'entrée d'air est bien perméable

Les volets spéciaux peuvent être placés de l'intérieur comme pour les serres traditionnelles. Pour un accès plus facile, il est également possible de les placer à l'extérieur. Une grande partie de la lumière est ainsi bloquée. L'air peut toutefois continuer à y pénétrer.



6

Fixez la tubulure sur l'accès au câble et à la ventilation (E). Passez un câble à travers ou fermez l'accès avec le bouchon.





**Estimado cliente:**

Le felicitamos por la compra de este aparato. Lea atentamente el siguiente manual y siga cuidadosamente las instrucciones de uso con el fin de evitar posibles daños. No aceptamos ninguna responsabilidad por los daños causados por el incumplimiento de las instrucciones y el uso inadecuado del aparato. Escanee el siguiente código QR para acceder al último manual de usuario y a más información sobre el producto.




---

**DATOS TÉCNICOS**


---

Número del artículo	10029767	10029768
Medidas	80 x 80 x 160 cm	120 x 120 x 200 cm
Material	Tela 600D	

---

**FABRICANTE E IMPORTADOR (REINO UNIDO)**


---

**Fabricante:**






Chal-Tec GmbH, Wallstraße 16, 10179 Berlín, Alemania.

**Importador para el Reino Unido:**

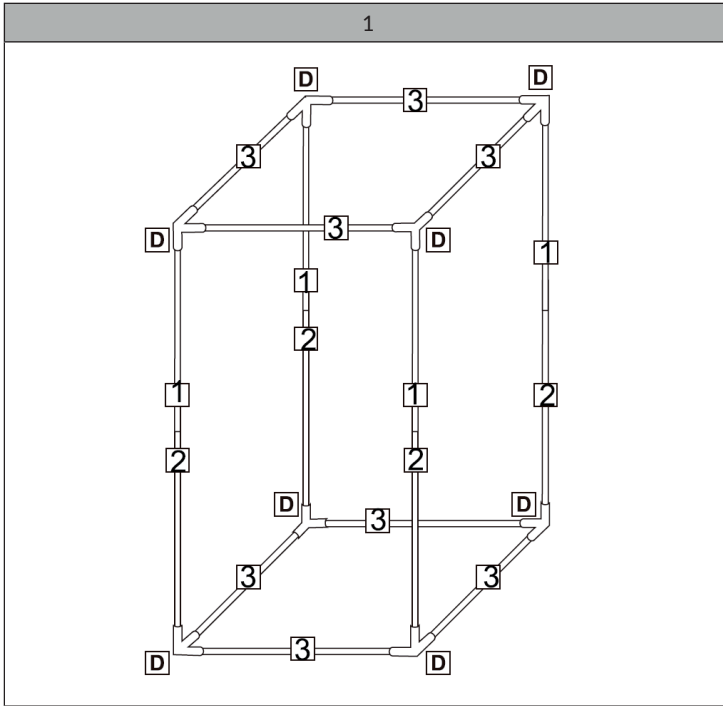
Berlin Brands Group UK Limited  
 PO Box 42  
 272 Kensington High Street  
 London, W8 6ND  
 United Kingdom

## CONTENIDO DEL ENVÍO

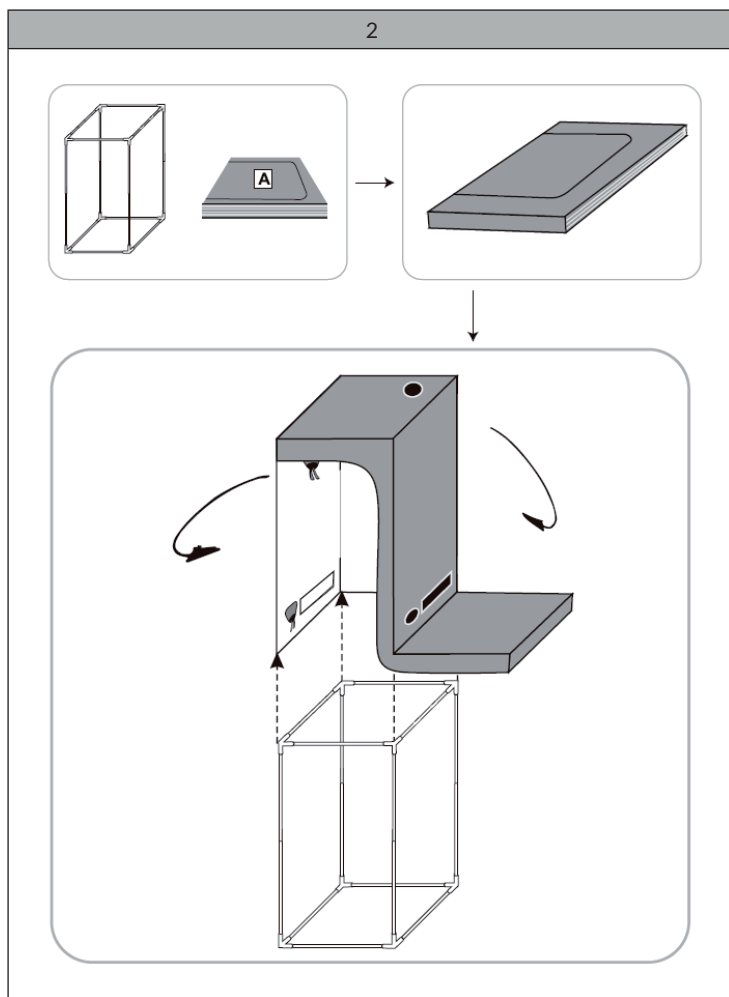
A	Cubierta	E	Ejes y tapones para el acceso a los cables y a la ventilación
B	Inserción en el suelo		
C	Aletas de ventilación especiales (3 piezas)	1 - 5	Palos de la tienda (ver más abajo)
D	Eje central de tres vías		

1		4 piezas
2		4 piezas
3		8 piezas
4		
5		

## MONTAJE



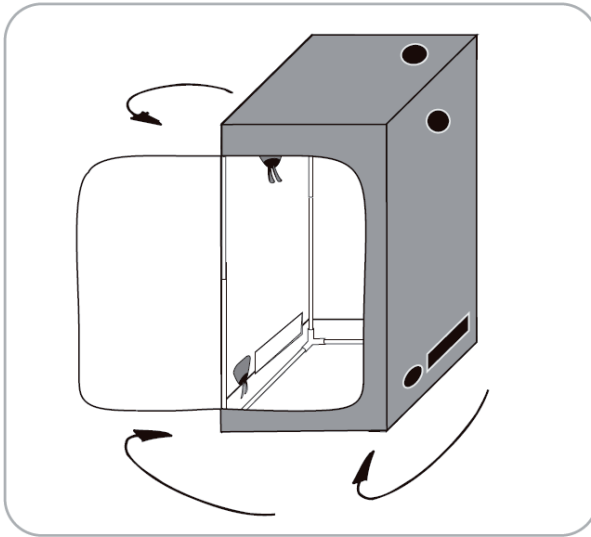
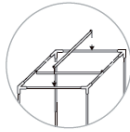
En primer lugar, hay que montar el marco base de la tienda. La tapa de plástico negra del contra-ángulo debe quedar bocabajo. Basta con introducir los tubos en las piezas angulares. Asegúrese de introducir los tubos correctamente en los soportes para que los botones encajen en su sitio. Los botones deben apuntar hacia el interior para que no se enganchen en la lona.



Abra completamente la lona. Abra la cremallera por completo, pero deje cerradas las pequeñas puertas laterales. Asegúrese de que la funda está en el sentido correcto. Los orificios de ventilación con la cubierta de red deben quedar en la parte inferior y el logotipo en la superior.

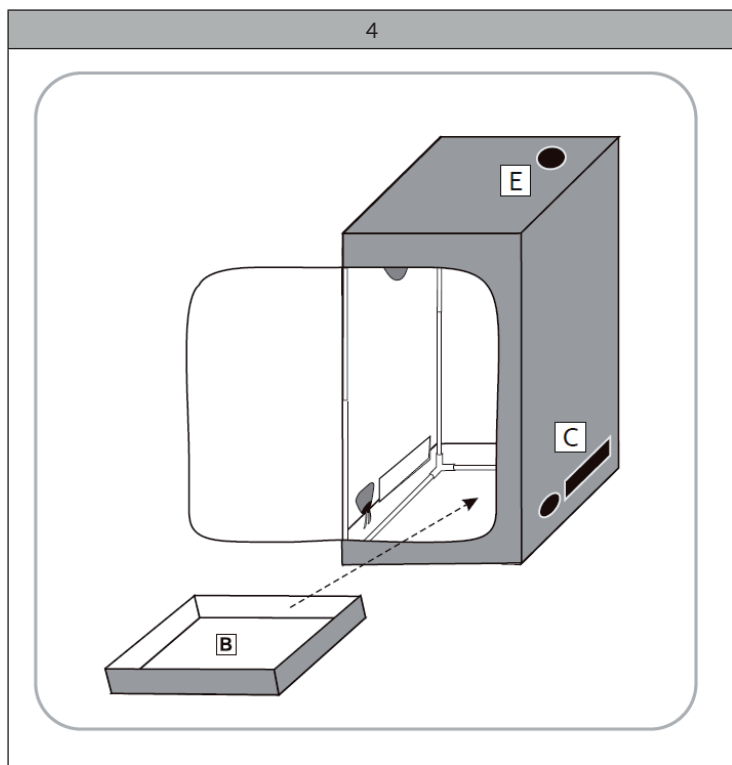
Levante con cuidado el marco inferior en la tienda. En primer lugar, coloque una a una las esquinas del marco en las esquinas de la tienda. Tenga especial cuidado al tirar de la tela sobre las esquinas.

3



Cada modelo está equipado con barras profundas y planas. La cantidad depende del tamaño del modelo. Fíjese en la lista de componentes. Hay muchas posibilidades, pero la más común es fijarlo de izquierda a derecha con las barras profundas en los extremos y la barra plana en el centro.

Las barras profundas están diseñadas para fijar objetos como filtros de carbón. Pueden fijarse con las correas suministradas o directamente a la barra. Las barras planas tienen extremos pequeños y curvos y se utilizan para colgar, por ejemplo, lámparas.



Cada kit incluye un suelo impermeable. Extiéndala completamente y coloque la lona del suelo en la parte inferior de la tienda.  
Este suelo cuenta con correas de velcro en las esquinas. Utilícelos para fijarlo a los tubos verticales.



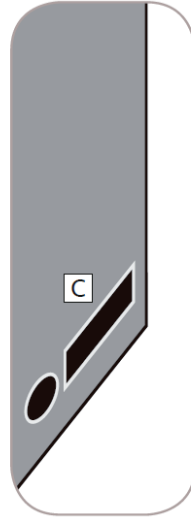
5

Grape las aletas de ventilación especiales en la ventana de entrada de aire (C).

Hay dos opciones:

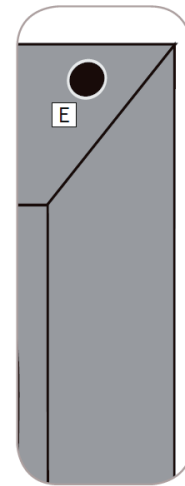
- 1 Fijación plana como sello hermético: así controlará la circulación del aire mediante otras aberturas.
- 2 Doblar en forma triangular: doblar las solapas especiales de ventilación en forma de triángulo. El material reflectante queda en el interior y la capa de poliéster fuera. Así, se optimiza la entrada de aire por la ventana.

Las solapas especiales pueden colocarse desde el interior como en los invernaderos convencionales. Para facilitar el acceso, también es posible el montaje en el exterior. De este modo, se protege de una gran parte de la luz. Ahora bien, el aire sigue pudiendo entrar.



6

Coloque el eje en el acceso de cables y ventilación (E). Pase un cable por él o cierre el acceso con el tapón.





**Gentile cliente,**

La ringraziamo per aver acquistato il dispositivo. La preghiamo di leggere attentamente le seguenti indicazioni e di seguirle per evitare eventuali danni. Non ci assumiamo alcuna responsabilità per danni scaturiti da una mancata osservanza delle avvertenze di sicurezza e da un uso improprio del dispositivo. Scansionare il codice QR seguente per accedere al manuale d'uso più attuale e per ricevere informazioni sul prodotto.




---

**DATI TECNICI**


---

Numero articolo	10029767	10029768
Dimensioni	80 x 80 x 160 cm	120 x 120 x 200 cm
Materiale	Tessuto 600D	

---

**PRODUTTORE E IMPORTATORE (UK)**


---

**Produttore:**

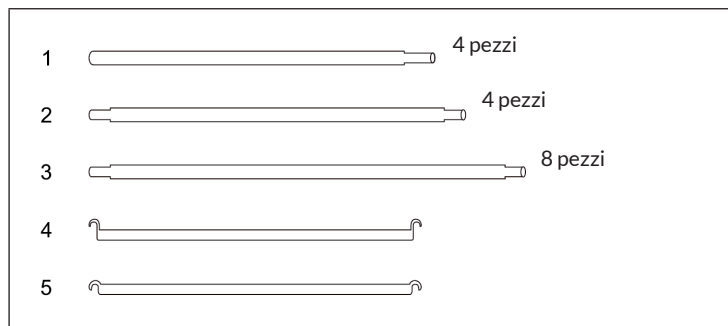
Chal-Tec GmbH, Wallstraße 16, 10179 Berlino, Germania.

**Importatore per la Gran Bretagna:**

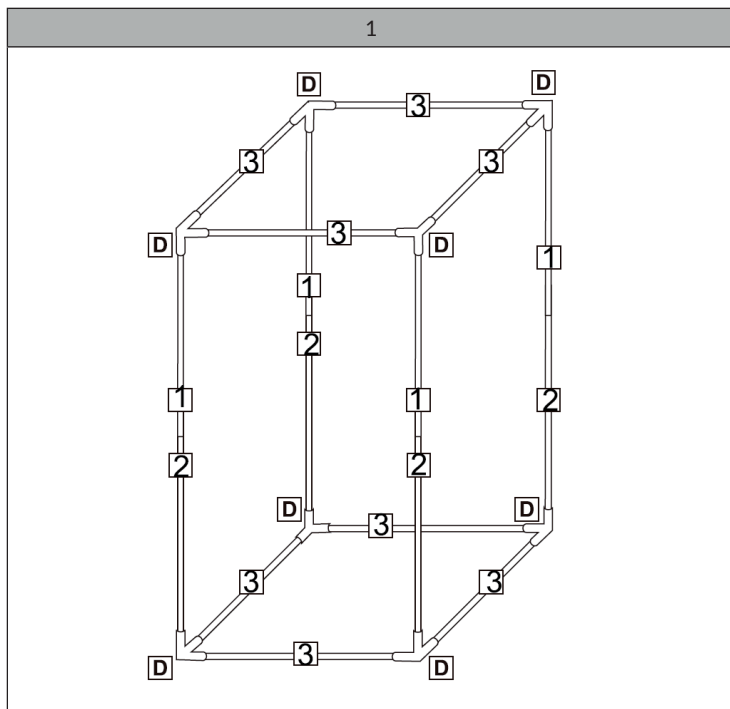
Berlin Brands Group UK Limited  
 PO Box 42  
 272 Kensington High Street  
 London, W8 6ND  
 United Kingdom

## VOLUME DI CONSEGNA

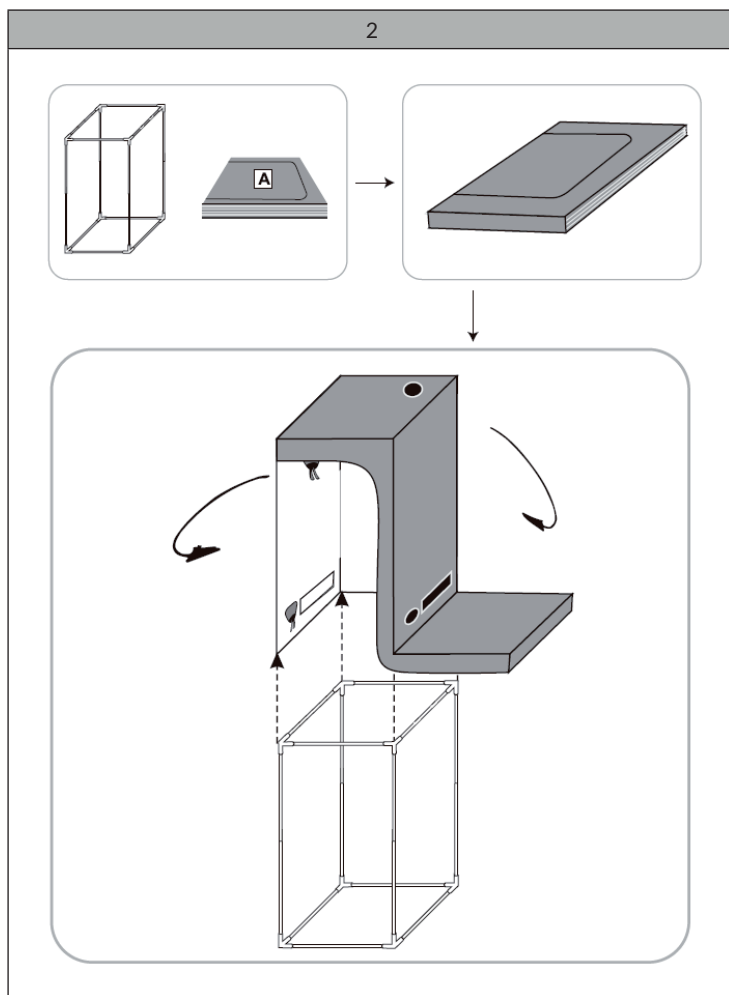
A	Telone	E	Manicotti e tappi per l'accesso ai cavi e alla ventilazione
B	Inserto per pavimento		
C	Speciali alette di ventilazione (3 pezzi)	1-5	Pali da tenda (vedi sotto)
D	Angolo centrale a tre vie		



## MONTAGGIO

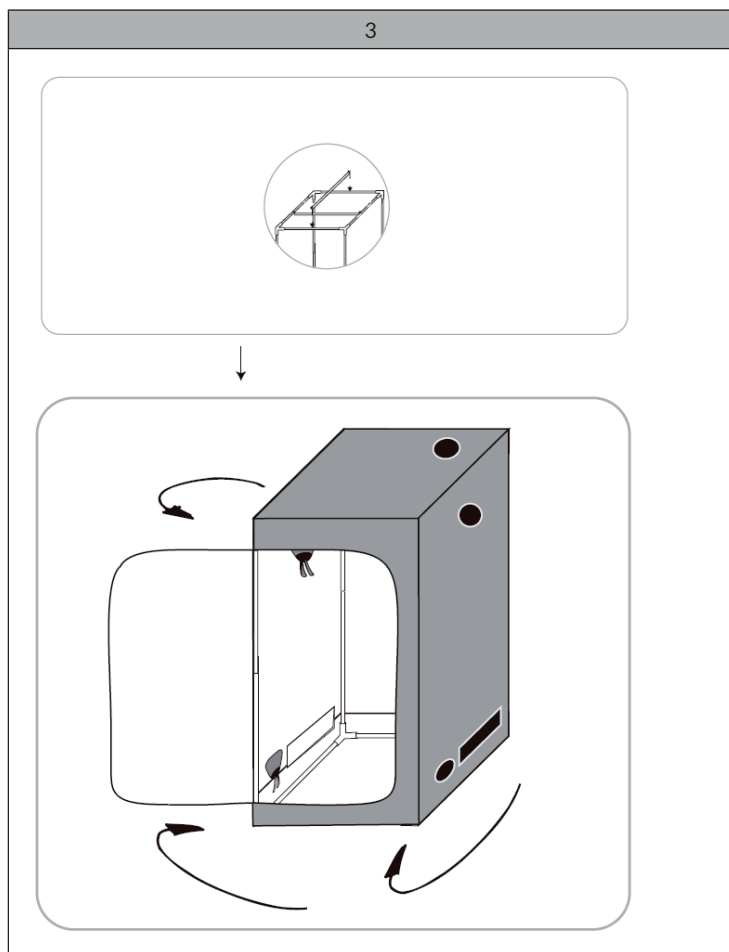


Per prima cosa montare il telaio che funge da base della tenda. Il cappuccio di plastica nero del gomito deve essere rivolto verso il basso; basta inserire i tubi nei gomiti. Assicurarsi che i tubi siano inseriti correttamente nei gomiti in modo che i pulsanti scattino in posizione. I pulsanti devono essere rivolti verso l'interno, in modo da non impigliarsi nel telone.



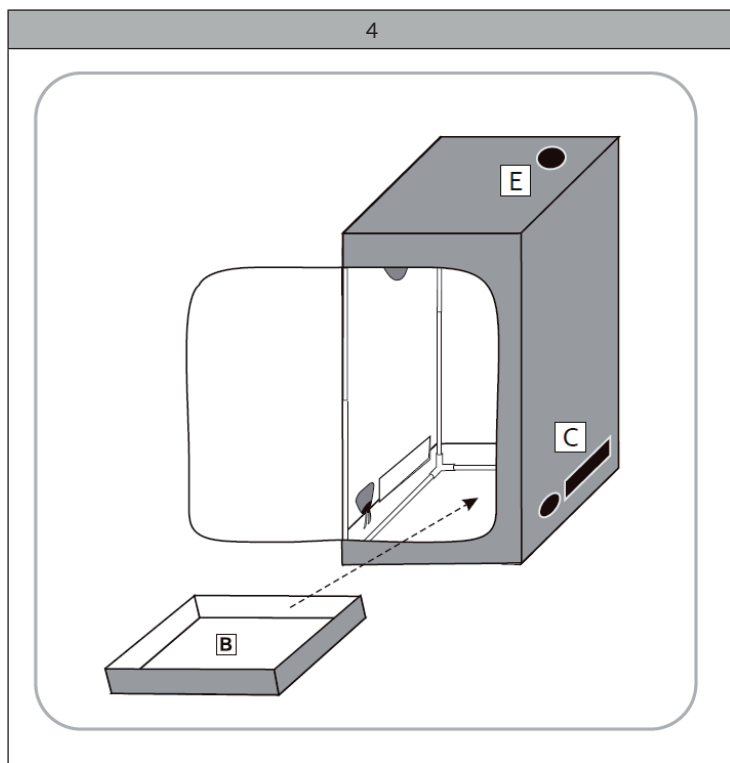
Aprire completamente il telone e la cerniera, ma lasciare chiusi i piccoli sportelli laterali. Assicurarsi che l'involucro si trovi nel verso giusto. I fori di ventilazione con la copertura della rete devono trovarsi in basso e il logo in alto.

Sollevare con cautela il telaio inferiore nella tenda. Posizionare un angolo del telaio in un angolo della tenda prima di passare a quello successivo. Fare sempre molta attenzione quando si tira il tessuto sugli angoli.



Ogni modello è dotato di aste da soffitto lunghe e piatte. La quantità dipende dalle dimensioni del modello. Prestare attenzione all'elenco dei componenti. Sono possibili molte varianti, ma la più comune è un attacco da sinistra a destra con le aste lunghe alle estremità e l'asta piatta al centro.

Le aste da soffitto lunghe sono progettate per fissare oggetti come i filtri a carbone. Questi possono essere fissati con le cinghie, fornite in dotazione, o direttamente al palo. Le aste da soffitto piatte hanno estremità piccole e curve e vengono utilizzate, ad esempio, per appendere le lampade.



Ogni kit comprende un inserto da pavimento impermeabile. Allargarlo completamente e stenderlo sul fondo della tenda.  
L'inserto da pavimento è dotato di nastri in velcro agli angoli. Utilizzarli per fissare l'inserto ai tubi verticali.



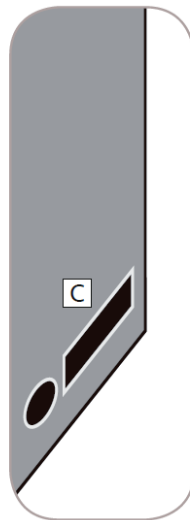
5

Fissare le speciali alette di ventilazione alla finestra di ingresso dell'aria (C).

Ora sussistono due opzioni:

- 1 Attacco piatto come guarnizione ermetica: in questo modo si controlla la circolazione dell'aria attraverso altre aperture.
- 2 Piegare a triangolo: piegare a triangolo le speciali alette di ventilazione. Il materiale rifrangente è all'interno e lo strato di poliestere si trova all'esterno. In questo modo la finestra di ingresso dell'aria è ben permeabile.

Le alette speciali possono essere fissate dall'interno come nelle serre tradizionali. Per facilitare l'accesso, è possibile anche il montaggio all'esterno. In questo modo, gran parte della luce viene schermata, ma l'aria può ancora entrare.



6

Collegare il manicotto all'accesso per cavi e ventilazione (E). Passare un cavo attraverso di esso o chiudere l'accesso con un tappo.

