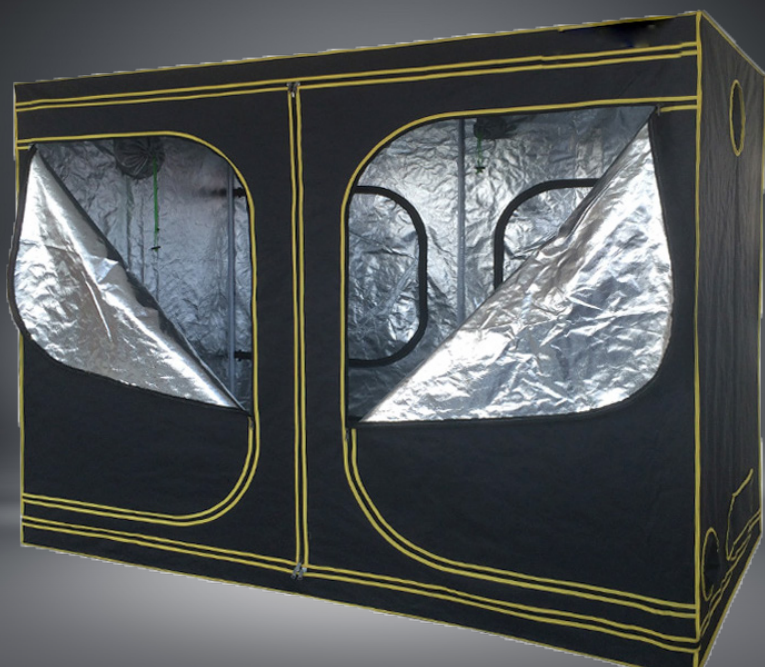


# ONE CONCEPT

## Growbox



10029769

## Sehr geehrter Kunde,

wir gratulieren Ihnen zum Erwerb Ihres Gerätes. Lesen Sie die folgenden Anschluss- und Anwendungshinweise sorgfältig durch und befolgen Sie diese, um möglichen technischen Schäden vorzubeugen. Für Schäden, die durch Missachtung der Sicherheitshinweise und unsachgemäßen Gebrauch entstehen, übernehmen wir keine Haftung.

## Datenblatt

Artikelnummer	10029769
Maße	240 x 120 x 200 cm
Material	600-D-Stoff

## Lieferumfang

A Plane

B Bodeneinlage


C Spezial-Belüftungklappen

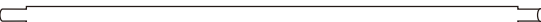
D - F Winkel

G Stützen und Stopper für Kabel- und Belüftungszugang

1-5 Zeltstangen (siehe unten)


**1**  6 Stück

**2**  6 Stück

**3**  5 Stück

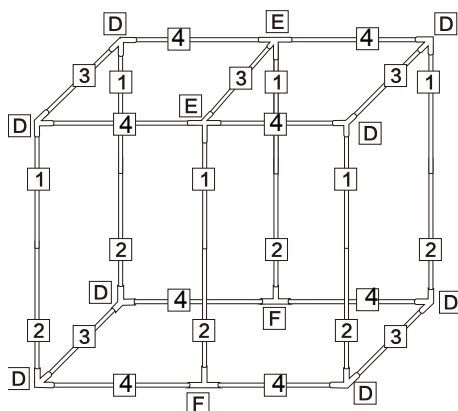
**4**  8 Stück

 4 Stück

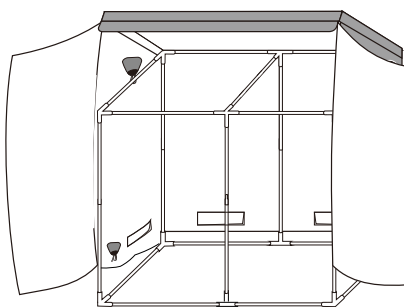
 2 Stück

# Montage

- 1** Bauen Sie zuerst den Rahmen auf, der als Basis des Zeltes dient. Stecken Sie die Rohre ganz einfach in die Winkelstücke. Achten Sie darauf, dass die Rohre richtig in die Winkel gesteckt werden, so dass die Druckknöpfe einschnappen. Die Druckknöpfe müssen nach innen deuten, damit sie sich nicht an der Plane fangen.

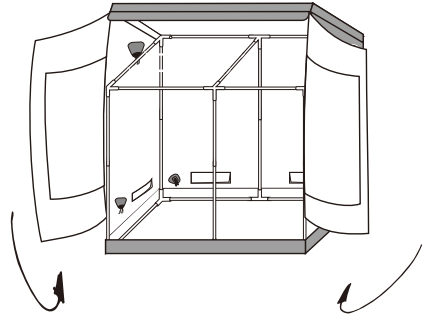


- 2** Öffnen Sie die Plane vollständig. Ziehen Sie den Reißverschluss völlig auf, lassen Sie aber die kleinen Seitentüren geschlossen. Stellen Sie sicher, dass die Hülle richtig herum ist. Die Lüftungslöcher mit der Netzabdeckung müssen unten und das Logo muss oben sein. Heben Sie den unteren Rahmen vorsichtig in das Zelt. Positionieren Sie zuerst eine Ecke des Rahmens in eine Ecke des Zeltes, bevor Sie sich der nächsten Ecke annehmen. Gehen Sie dabei immer mit größter Vorsicht vor, wenn Sie den Stoff über die Ecken ziehen.



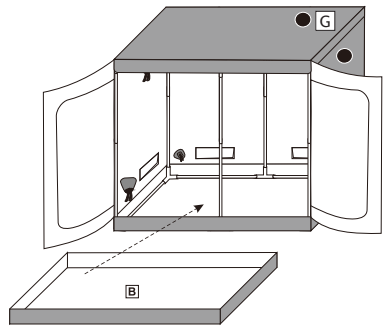
3

Jedes Modell ist mit tiefen und flachen Deckenstangen ausgestattet. Die Anzahl hängt von der Größe des Modells ab. Bitte achten Sie dabei auf die Liste der Bauteile. Viele Variationen sind möglich, die gängigste Variante ist aber eine Befestigung von links nach rechts mit den tiefen Stangen an den Enden und der flachen Stange in der Mitte. Tiefe Deckenstangen sind dazu bestimmt, solche Objekte wie Kohlefilter zu anzubringen. Diese können entweder mit den mitgelieferten Riemen oder direkt an der Stange befestigt werden. Flache Deckenstangen haben kleine, geschwungene Enden und dienen beispielsweise dazu, Lampen aufzuhängen.



4

Jeder Bausatz enthält eine wasserdichte Bodeneinlage. Breiten Sie diese vollständig aus und legen Sie die Bodeneinlage am Boden des Zeltes aus. Die Bodeneinlage verfügt über Klettbander an den Ecken. Befestigen Sie damit die Einlage an den senkrechten Rohren.



**5** F Heften Sie die Spezial-Belüftungsklappen auf das Lufteinlassfenster (C).

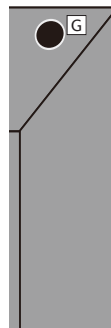
Dabei haben Sie zwei Möglichkeiten:

1. Flaches Anheften als luftdichter Verschluss: Damit wird die Luftzirkulation durch andere Öffnungen gesteuert.
2. Falten zu einem Dreieck: Falten Sie die Spezial-Belüftungsklappen zu einem Dreieck zusammen. Das reflektierende Material liegt innen und die Polyesterschicht aus. So ist das Lufteinlassfenster gut durchlässig.

Die Spezial-Klappen können von innen angebracht werden, wie bei herkömmlichen Growboxen. Für einen leichteren Zugang ist auch eine Anbringung außen möglich. So wird ein Großteil des Lichts abgeschirmt. Es kann aber weiterhin Luft hineinströmen.



**6** Bringen Sie den Stutzen am Kabel- und Belüftungszugang (G) an. Führen Sie ein Kabel hindurch oder schließen Sie den Zugang mit dem Stopfen.



Hersteller: Chal-Tec GmbH, Wallstraße 16, 10179 Berlin, Deutschland

**Dear Customer,**

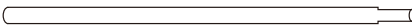
Congratulations on purchasing this equipment. Please read this manual carefully and take care of the following hints on installation and use to avoid technical damages. Any failure caused by ignoring the items and cautions mentioned in the operation and installation instructions are not covered by our warranty and any liability.


## Data

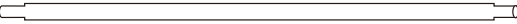
<b>Item number</b>	<b>10029769</b>
Measurements	240 x 120 x 200 cm
Material	600 D fabric

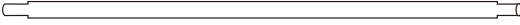
## Scope of Supply

- A Tarp
- B Floor tray
- C Filter straps
- D Corner adapter
- E Special flaps
- F Nozzle and stopper for air-inlet.
- 1-5 Framework support (see below)

**1**  **6pcs**

**2**  **6pcs**

**3**  **5 pcs**

**4**  **8 pcs**

 **4pcs**

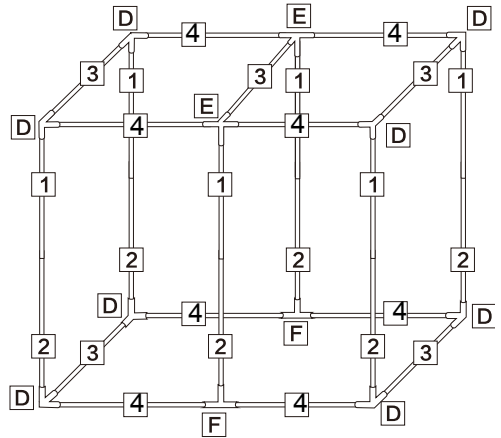
 **2pcs**

# Installation

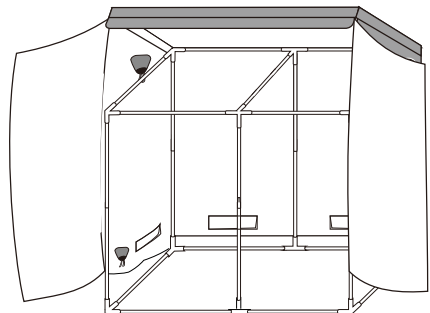
**1** First assemble the framework which is the basis of the tent.

You can easily stick the tubes into the corner angles. Make sure you stick the tubes firmly into the corner angles until they snap into the press studs.

The press studs must point inside so that they do not get caught in the tarp.



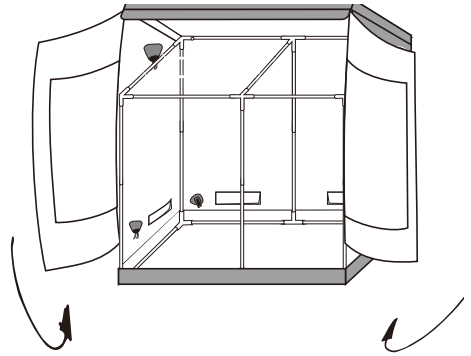
**2** Unfold the tarp completely. Unzip it fully but leave the side doors closed yet. Make sure the tarp is put up with the right side. The ventilation holes with the mesh cover must be on the bottom and the logo on the top. Carefully lift the framework into the tent. Position on corner of the frame into the tarp first before you take on the next corner. Proceed with utmost care when drawing the tarp over the corners.



3

Each type comes with low and flat ceiling tubes. The quantity depends on the size of the item. Please resort to the list of the components. Several variations are possible. The most common method is connecting the tubes from the left to the right with the low tubes on the ends and the flat tube in the middle. Low ceiling tubes are designed to fix objects such as carbon filters. These can be either attached with the supplied straps or directly to the tube.

Flat ceiling tubes have small bent ends and are intended for hanging up lamps.

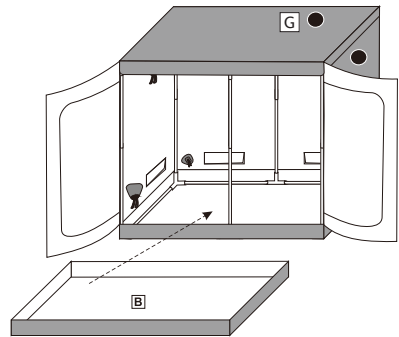


4

Each assembly kit includes a floor tray. Unfold it completely and spread it on the floor of the tent.

The floor tray has adhesive straps on the corners. Use them to fasten the floor tray on the vertical tubes.

They can be attached from the outside or inside. Thus a major part of the light is blocked. Air can still flow inside.





5

Attach the special flaps (C) on the air-inlet..

You have two options:

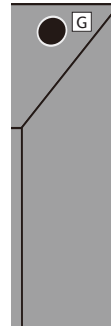
1. Flat attachment as an airtight seal:  
Thus you steer the air circulation through the other openings.
2. Folding a triangle: Fold the special flaps to a triangle. The reflecting surface goes to the inside and the polyester material to the outside. Thus the air-inlet is air-permeable.

The special flaps can be attached on the inside just like with common models. For an easier access, it is possible to attach the flaps on the outside. Thus a greater part of the light is kept out and the air continues to flow in.



6

Attach the nozzle to the air-and-cable inlet (G). Thread the cable through or close the inlet with the stopper.



Producer: Chal-Tec GmbH, Wallstraße 16, 10179 Berlin, Germany