

CAPITAL SPORTS

Compactar Plus

Hantelbank

Weight Bench

Banco de pesas

Banc d'haltérophilie

Panca per pesi

10029770

Sehr geehrter Kunde,

wir gratulieren Ihnen zum Erwerb Ihres Gerätes. Lesen Sie die folgenden Hinweise sorgfältig durch und befolgen Sie diese, um möglichen Schäden vorzubeugen. Für Schäden, die durch Missachtung der Hinweise und unsachgemäßen Gebrauch entstehen, übernehmen wir keine Haftung. Scannen Sie den folgenden QR-Code, um Zugriff auf die aktuellste Bedienungsanleitung und weitere Informationen rund um das Produkt zu erhalten:

**Dear Customer,**

Congratulations on purchasing this device. Please read the following instructions carefully and follow them to prevent possible damages. We assume no liability for damage caused by disregard of the instructions and improper use. Scan the QR code to get access to the latest user manual and more product information.

**Estimado cliente,**

Le felicitamos por la adquisición de este producto. Lea atentamente las siguientes instrucciones y sígalas para evitar posibles daños. No asumimos ninguna responsabilidad por los daños causados por el incumplimiento de las instrucciones y el uso inadecuado. Escanee el siguiente código QR para obtener acceso a la última guía del usuario y más información sobre el producto.

**Chère cliente, cher client,**

Toutes nos félicitations pour l'acquisition de ce nouvel appareil. Veuillez lire attentivement et respecter les instructions de ce mode d'emploi afin d'éviter d'éventuels dommages. Nous ne saurions être tenus pour responsables des dommages dus au non-respect des consignes et à la mauvaise utilisation de l'appareil. Scannez le QR-Code pour obtenir la dernière version du mode d'emploi et des informations supplémentaires concernant le produit.

**Gentile cliente,**

La ringraziamo per aver acquistato il dispositivo. La preghiamo di leggere attentamente le seguenti istruzioni per l'uso e di seguirle per evitare possibili danni. Non ci assumiamo alcuna responsabilità per danni scaturiti da una mancata osservazione delle avvertenze di sicurezza e da un uso improprio del dispositivo. Scansionare il codice QR seguente, per accedere al manuale d'uso più attuale e per ricevere informazioni sul prodotto.



SICHERHEITSHINWEISE

- Bewahren Sie die Bedienungsanleitung an einem sicheren Ort auf, so dass Sie jederzeit auf diese zugreifen können.
- Bauen Sie das Gerät erst dann zusammen, wenn Sie die Bedienungsanleitung vollständig durchgelesen haben. Die Sicherheit und die Effizienz des Geräts können nur dann gewährleistet werden, wenn das Gerät richtig zusammengebaut wurde und fachgerecht gewartet und verwendet wird. Es liegt in Ihrer eigenen Verantwortung sicherzustellen, dass alle Nutzer des Geräts über Warnhinweise und Vorsichtsmaßnahmen informiert werden.
- Das Gerät muss auf einer stabilen und geraden Oberfläche platziert werden, um sicher verwendet werden zu können. Schützen Sie den Boden durch eine Matte. Verwenden Sie das Gerät nicht in feuchter Umgebung, wie beispielsweise an Pools etc. Der Sicherheitsabstand rund um das Gerät muss mindestens 0,6 Meter betragen.
- Konsultieren Sie vor der Verwendung der Trainingsprogramme zwingend einen Arzt, um feststellen zu lassen, ob Sie körperliche oder gesundheitliche Probleme haben, welche durch die Verwendung des Geräts ein Risiko für Ihre Gesundheit und Sicherheit darstellen könnten, oder Sie daran hindern, das Gerät ordnungsgemäß zu verwenden. Der Rat Ihres Arztes ist lebenswichtig, wenn Sie Medikamente einnehmen, welche Einfluss auf Puls, Blutdruck oder den Cholesterinspiegel haben.
- Achten Sie auf die Signale Ihres Körpers. Ein falsches oder übermäßiges Trainieren kann gesundheitsschädigend sein. Hören Sie mit dem Training auf, wenn eines der folgenden Symptome auftritt: Schmerz, Enge in der Brust, unregelmäßiger Herzschlag, extreme Kurzatmigkeit, Schwindel oder Übelkeit. Sollte bei Ihnen einer dieser Zustände auftreten, müssen Sie zwingen einen Arzt konsultieren, bevor Sie das Training fortsetzen können.
- Trainieren Sie nicht direkt im Anschluss an Mahlzeiten.
- Das Gerät darf ausschließlich von Erwachsenen zusammengebaut werden. Halten Sie Kinder und Haustiere vom Gerät fern.
- Das Gerät darf ausschließlich im häuslichen Bereich verwendet werden.
- Das Gerät ist nicht für die therapeutische Verwendung geeignet. Es kann nur für die in der Anleitung dargestellten Übungen verwendet werden.
- Tragen Sie bei der Verwendung des Geräts adäquate Trainingskleidung und Trainingsschuhe. Vermeiden Sie lose Kleidung, da diese sich im Gerät verfangen oder Kleidung, welche Sie in Ihrer Bewegungsfreiheit einschränken könnte.
- Halten Sie Ihren Rücken während des Trainings gerade.

Maximale Gewichtsbelastung	500 kg
----------------------------	--------

SAFETY INSTRUCTIONS

- Please keep this manual in a safe place for your reference when necessary.
- Please do not assembly or use this equipment until you read this manual thoroughly & carefully. The safety and efficiency only can be achieved when the equipment is assembled ,maintained and used properly. It is your responsibility to ensure that all the users are informed of all the warnings and precautions.
- For totally safe use, a stable , leveled surface is required. Protect your floor with a mat. Do not use the equipment in a damp areas such as swimming pool sauna, etc. For safety space, the equipment must have at least 0.6 meter of free space all around it.
- Before starting any exercise program you must consult your doctor to determine if you have any physical or health conditions that could create a risk to your health and safety, or prevent you from using the equipment properly. Your doctor's advice is essential if you are taking medication that affects your heart rate, blood pressure or cholesterol level.
- Be aware of your body's signals. Incorrect or excessive exercise can damage your health. Stop exercising if you experienced any of the following symptoms: pain, tightness in your chest, irregular heartbeat, extreme shortness of breath, feeling light headed, dizzy or nauseous. If you do experience any of these conditions you must consult your doctor before continuing with your exercise program.
- Do not workout immediately after meals.
- Keep children and pets away from the equipment, the equipment must be assembled and used by adults only.
- The equipment is designed for home use only.
- The equipment is not suitable for therapeutic use, may only be used for exercises indicated in the training instructions
- Wearing proper clothing and athletic shoes while using the equipment, Avoid wearing loose clothing that may get caught in the equipment or that may restrict or prevent movements.
- Keep your back straight while exercising.

Maximum weight load	500 kg
---------------------	--------

INDICACIONES DE SEGURIDAD

- Conserve este manual en un lugar seguro para que pueda consultarlo en cualquier momento.
- Monte el aparato una vez haya leído todo el manual de instrucciones. La seguridad y la eficacia del mismo solo podrá garantizarse si lo ha montado correctamente y si realiza un mantenimiento y uso idóneos. Asegúrese de que todos los usuarios están informados acerca de las advertencias y medidas de precaución.
- Coloque el aparato en una superficie plana y estable para garantizar un uso seguro. Proteja el suelo con una alfombra. No utilice el aparato en entornos húmedos, como cerca de piscinas, etc. Mantenga una distancia de seguridad de 0,6 metros con el resto de los objetos.
- Antes de iniciar el entrenamiento en el aparato, se recomienda realizar un reconocimiento médico para determinar si tiene algún problema físico o de salud que puede suponer un riesgo para su salud o seguridad, o impedir que pueda utilizar correctamente el aparato. El consejo de su médico es esencial si toma medicamentos que afectan la frecuencia cardíaca, la presión sanguínea o el nivel de colesterol.
- Preste atención a su reacción corporal. Un entrenamiento incorrecto o excesivo puede ser perjudicial para su salud. Detenga el entrenamiento inmediatamente si nota alguno de los siguientes síntomas: dolor, presión en el pecho, ritmo cardíaco irregular, fatiga extrema, vértigo o náuseas. Si tiene uno de los síntomas descritos, debe ponerse en contacto con un médico antes de continuar con el entrenamiento.
- No entrene inmediatamente después de comer.
- Solamente un adulto debe montar el aparato. Mantenga a los niños y mascotas lejos del aparato.
- Este aparato está concebido para ser utilizado en un entorno doméstico.
- El aparato no está indicado para uso terapéutico. Utilice el aparato únicamente para realizar ejercicios ilustrados en este manual de instrucciones.
- Cuando entrene, lleve ropa y calzado apropiados. Evite las prendas sueltas que puedan quedarse enganchadas en el aparato o limitar movimientos.
- Mantenga su espalda recta durante el entrenamiento.

Carga máxima de peso	500 kg
----------------------	--------

CONSIGNES DE SÉCURITÉ

- Conservez le mode d'emploi en lieu sûr afin de pouvoir vous y référer à tout moment.
- Assemblez l'appareil uniquement après avoir lu entièrement ce mode d'emploi. La sécurité et l'efficacité de l'appareil ne peuvent être garanties que si l'appareil a été correctement monté, entretenu et utilisé. Il est de votre responsabilité de vous assurer que tous les utilisateurs de l'appareil sont informés des avertissements et des précautions d'utilisation.
- L'appareil doit être placé sur une surface stable et plane pour pouvoir l'utiliser en toute sécurité. Protégez le sol avec un tapis. N'utilisez pas l'appareil dans des environnements humides tels que des piscines, etc. La distance de sécurité autour de l'appareil doit être d'au moins 0,6 mètre.
- Avant de suivre les programmes d'exercices, consultez un médecin pour déterminer si vous avez des problèmes physiques ou de santé qui pourraient mettre en danger votre santé et votre sécurité en utilisant l'appareil ou vous empêcher de l'utiliser correctement. Les conseils de votre médecin sont essentiels si vous prenez des médicaments qui affectent votre rythme cardiaque, votre tension artérielle ou votre taux de cholestérol.
- Soyez attentif aux signaux de votre corps. Un exercice inapproprié ou excessif peut être nocif. Arrêtez de faire de l'exercice si l'un des symptômes suivants se manifeste : douleur, sensation d'oppression dans la poitrine, rythme cardiaque irrégulier, essoufflement extrême, vertiges ou nausée. Si vous rencontrez l'une de ces conditions, consultez immédiatement un médecin avant de continuer à vous entraîner.
- Ne faites pas d'exercice directement après les repas.
- L'appareil ne doit être assemblé que par des adultes. Tenez les enfants et les animaux domestiques éloignés de l'appareil.
- L'appareil ne doit être utilisé qu'à domicile.
- L'appareil ne convient pas à un usage thérapeutique. Il ne peut être utilisé que pour les exercices indiqués dans le manuel.
- Portez des vêtements et des chaussures d'entraînement appropriés lors de l'utilisation de l'appareil. Évitez les vêtements amples car ils pourraient se coincer dans l'appareil de même que les vêtements qui pourraient restreindre votre liberté de mouvement.
- Gardez votre dos droit pendant l'entraînement.

Poids maximal de la charge	500 kg
----------------------------	--------

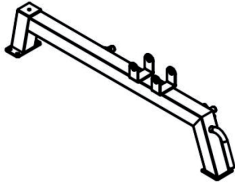
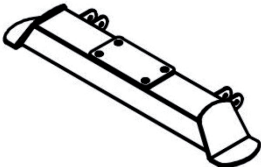
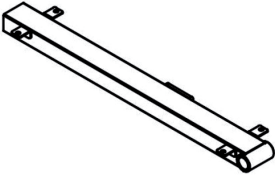
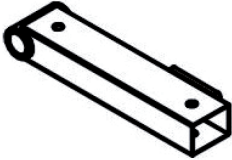

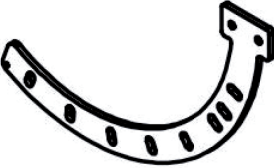


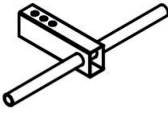
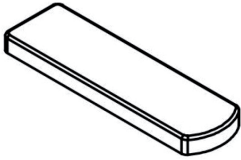
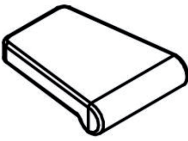

AVVERTENZE DI SICUREZZA

- Conservare il manuale d'uso in un luogo sicuro, in modo da poterlo consultare in ogni momento.
- Procedere al montaggio del dispositivo solo dopo aver letto l'intero manuale d'uso. La sicurezza e l'efficacia del dispositivo sono garantite solo in caso di montaggio corretto e a regola d'arte e in un contesto di utilizzo appropriato. È responsabilità dell'acquirente garantire che tutti gli utilizzatori del dispositivo siano informati riguardo alle avvertenze di sicurezza e alle misure a cui è necessario prestare attenzione.
- Il dispositivo deve essere posizionato su una superficie piana e stabile per poter essere utilizzato in sicurezza. Per proteggere il pavimento, utilizzare un tappetino. Non utilizzare il dispositivo in ambienti umidi, ad es. vicino a piscine, ecc. La distanza di sicurezza intorno al dispositivo deve essere di almeno 0,6 metri.
- Prima di iniziare il programma di allenamento, consultare assolutamente un medico, per assicurarsi di non avere problemi fisici o di salute che potrebbero rappresentare un rischio per il vostro benessere o la vostra sicurezza attraverso l'uso del dispositivo o che potrebbero impedire il corretto utilizzo del dispositivo. Il parere del medico è di importanza vitale se si assumono medicinali che influiscono sul battito cardiaco, sulla pressione sanguigna o sul tasso di colesterolo.
- Prestate attenzione ai segnali del vostro corpo. Un allenamento errato o eccessivo può essere dannoso per la salute. Interrompere l'allenamento se dovesse comparire uno dei seguenti sintomi: dolore, sensazione di pressione sul petto, battito cardiaco irregolare, estrema mancanza di fiato, giramenti di testa o nausea. Se uno di questi sintomi dovesse comparire, consultare assolutamente un medico prima di procedere con l'allenamento.
- Non allenarsi subito dopo i pasti.
- Il dispositivo può essere montato solo da persone adulte. Tenere i bambini lontano dal dispositivo.
- Il dispositivo può essere utilizzato esclusivamente in ambienti casalinghi.
- Il dispositivo non è adatto a usi terapeutici. Può essere utilizzato solo per gli esercizi descritti nel manuale.
- Indossare un abbigliamento adeguato e scarpe da allenamento durante l'utilizzo del dispositivo. Evitare abiti larghi che potrebbero restare impigliati nel dispositivo o indumenti che limitano la libertà di movimento.
- Tenere la schiena dritta durante l'allenamento.

Carico massimo di peso	500 kg
------------------------	--------

TEILE

Parts | Pièces | Piezas | Componenti

 <p>1 x1</p>	 <p>2 x1</p>	 <p>3 x1</p>
 <p>4 x1</p>	 <p>5 x1</p>	 <p>6 x1</p>
 <p>7 x2</p>	 <p>8 x1</p>	 <p>9 x1</p>
 <p>10 x1</p>	 <p>11 x1</p>	 <p>12 x3</p>



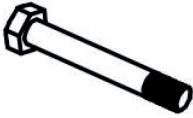
13 | x2



14 | x2



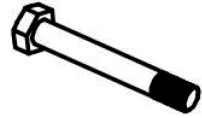
15 | x4



16 | x2



17 | x12



18 | x2



19 | x10



20 | x4



21 | x8



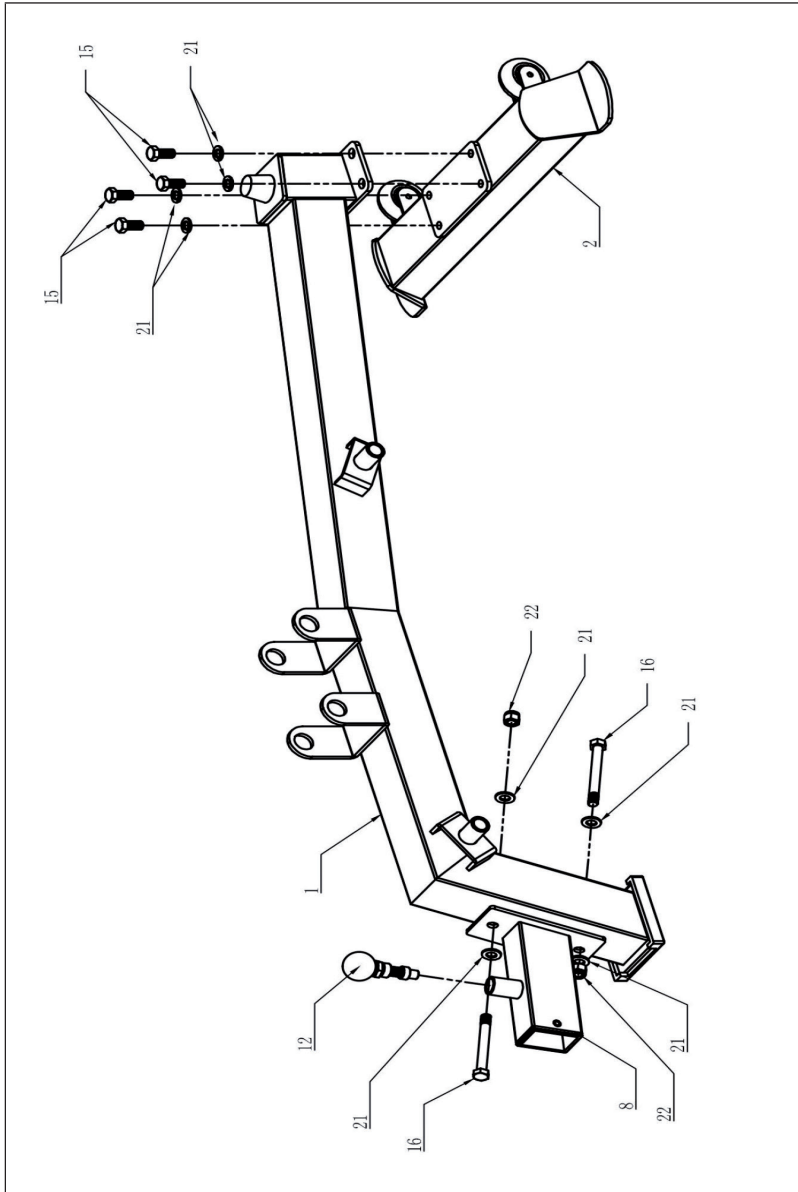
22 | x2

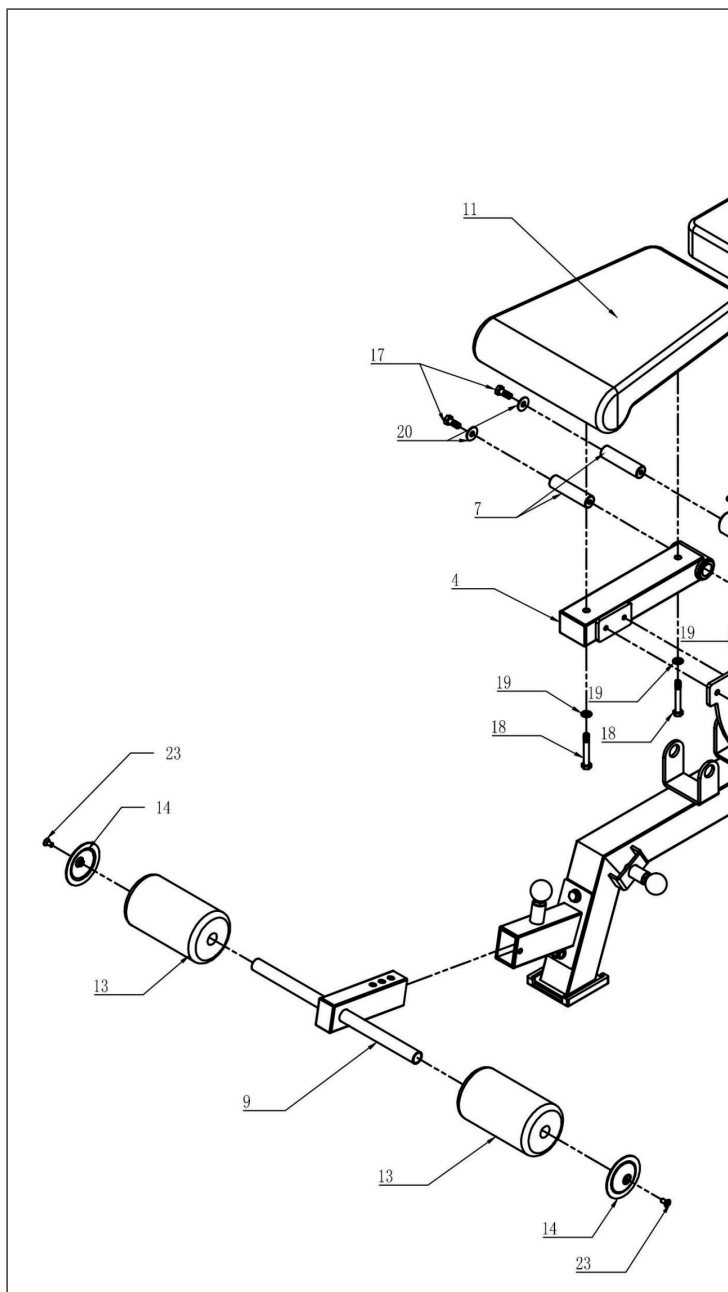


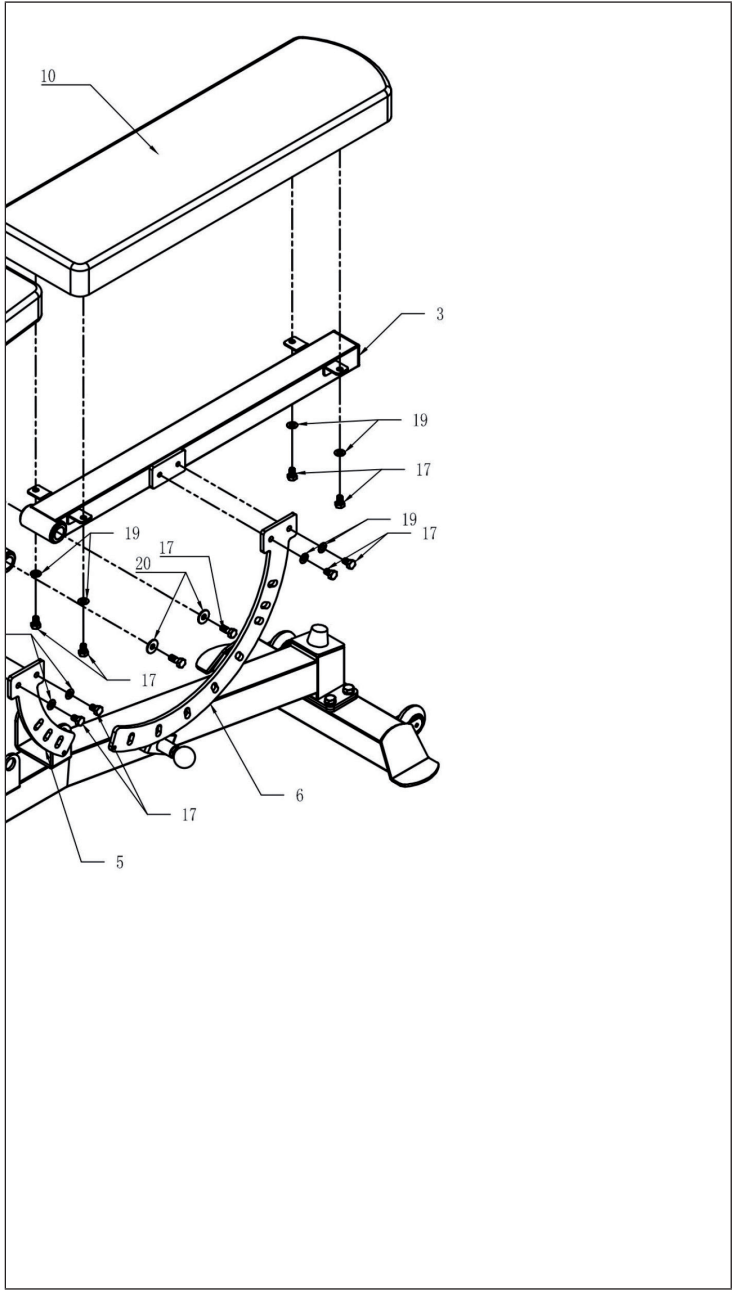
23 | x2

ZUSAMMENBAU

Assembly | Assemblage | Montaje | Montaggio







HERSTELLER

Manufacturer | Fabricante | Fabricant | Produttore

Chal-Tec GmbH, Wallstraße 16, 10179 Berlin, Deutschland (Germany).

IMPORTEUR FÜR GROSSBRITANNIEN

Importer for Great Britain | Importador para Gran Bretaña | Importateur pour la Grande Bretagne | Importatore per la Gran Bretagna

Berlin Brands Group UK Limited
PO Box 42
272 Kensington High Street
London, W8 6ND
United Kingdom

