

# BOTELLA 300S

Weinkühlschrank  
Wine Cooler  
Vinoteca  
Cave à vin  
Frigorifero per vino

10029783



COOKINGCO  
OOKINGCOO  
KINGCOOKIN  
INGCOOKING  
COOKINGCO  
OOKINGCOO  
KINGCOOKIN  
INGCOOKING

**KLARSTEIN**

[www.klarstein.com](http://www.klarstein.com)



**Sehr geehrter Kunde,**

wir gratulieren Ihnen zum Erwerb Ihres Gerätes. Lesen Sie die folgenden Hinweise sorgfältig durch und befolgen Sie diese, um möglichen Schäden vorzubeugen. Für Schäden, die durch Missachtung der Hinweise und unsachgemäßen Gebrauch entstehen, übernehmen wir keine Haftung. Scannen Sie den folgenden QR-Code, um Zugriff auf die aktuellste Bedienungsanleitung und weitere Informationen rund um das Produkt zu erhalten:




---

## INHALTSVERZEICHNIS

---

Sicherheitshinweise	4
Installationsdiagramm	7
Inbetriebnahme und Bedienung	7
Bedienfelder und Funktionstasten	8
Wartung und Modifikationen	12
<b>Ablagen anpassen</b>	<b>13</b>
Reinigung und Pflege	14
Fehlerbehebung	15
Produktdatenblatt	16
Hinweise zur Entsorgung	18
Hersteller & Importeur (UK)	18

English	19
Español	35
Français	51
Italiano	67

---

## TECHNISCHE DATEN

---

Artikelnummer	10029783
Stromversorgung	220-240 V ~ 50/60 Hz

---

## SICHERHEITSHINWEISE

---

- Prüfen Sie vor der Benutzung die Spannung auf der Geräteplakette. Schließen Sie das Gerät nur an Steckdosen an, die der Spannung des Geräts entsprechen.
- Kinder ab 8 Jahren, psychisch, sensorisch und körperlich eingeschränkte Menschen dürfen das Gerät nur benutzen, wenn sie vorher von einer für sie verantwortlichen Aufsichtsperson ausführlich mit den Funktionen und den Sicherheitsvorkehrungen vertraut gemacht wurden und die damit verbundenen Risiken verstehen.
- Achten Sie darauf, dass die Ventilationsöffnungen frei sind und reinigen Sie sie regelmäßig.
- Benutzen Sie keine mechanischen Geräte, um den Abtau-Prozess zu beschleunigen.
- Stellen Sie keine elektrischen Geräte, z. B. Eismaschinen, in den Kühlschrank.
- Achten Sie darauf, den Kühlmittel-Kreislauf nicht zu beschädigen.
- Falls das Netzkabel oder der Stecker beschädigt sind, müssen sie vom Hersteller, einem autorisierten Fachbetrieb oder einer ähnlich qualifizierten Person ersetzt werden.
- Überprüfen Sie das Netzkabel regelmäßig auf Schäden. Benutzen Sie das Gerät nicht mit beschädigtem Netzkabel.
- Fassen Sie das Gerät, den Stecker und das Netzkabel nicht mit nassen Händen an.
- Verwenden Sie nach Möglichkeit kein Verlängerungskabel. Falls Sie doch eines verwenden, achten Sie darauf, dass der Amperewert des angeschlossenen Geräts den maximalen Amperewert des Netzkabels nicht überschreitet.
- Lassen Sie um das Gerät herum mindestens 5 cm Platz zu den Seiten und 10 cm Platz nach hinten, damit die Luft ausreichend zirkulieren kann.
- Stellen Sie keine heißen Lebensmittel in das Gerät. Lassen Sie sie erst auf Zimmertemperatur abkühlen.
- Schließen Sie die Tür möglichst schnell, nachdem Sie Lebensmittel hinzugegeben haben, damit die Kälte nicht entweicht.
- Stellen Sie das Gerät auf einen festen, ebenen Untergrund. Stellen Sie es nicht auf einen weichen Untergrund, z. B. einen Teppich.
- Stellen Sie keine Gegenstände auf das Gerät.
- Lagern sie keine entzündlichen oder explosiven Substanzen im Gerät.
- Benutzen Sie das Gerät nicht im Freien.
- Ziehen Sie den Stecker nicht am Kabel aus der Steckdose, sondern halten Sie ihn beim Abziehen mit der Hand fest.
- Achten Sie darauf, dass das Netzkabel keine heißen Oberflächen berührt.
- Schließen Sie das Gerät nur an geerdete Steckdosen an.
- Schließen Sie das Gerät nicht an Steckdosen an, an die bereits andere Küchengeräte angeschlossen sind.
- Wenn der Kühlschrank ausgeht, ausfällt oder ausgeschaltet wird, warten Sie 5 Minuten, bevor Sie ihn wieder einschalten, andernfalls könnte der Kompressor Schaden nehmen.

Dieses Gerät enthält das Kältemittel Isobutan (R600a), ein Naturgas mit hoher Umweltverträglichkeit, aber brennbar. Obwohl es brennbar ist, schädigt es nicht die Ozonschicht und verstärkt nicht den Treibhauseffekt. Die Verwendung dieses Kältemittels führt zu einer etwas höheren Geräusentwicklung des Gerätes. Zusätzlich zum Kompressorgeräusch können Sie den Fluss des Kältemittels hören. Dies ist unvermeidlich und hat keine negative Wirkung auf die Leistung des Gerätes. Seien Sie während des Transports vorsichtig, so dass der Kältemittelkreislauf nicht beschädigt wird. Kältemittellecks können die Augen reizen.

### Besondere Hinweise

- Kinder im Alter von 3 bis 8 Jahren dürfen Kühlgeräte mit Lebensmitteln befüllen und Lebensmittel entnehmen.
- Achten Sie bei der Positionierung des Gerätes darauf, dass das Netzkabel nicht eingeklemmt oder beschädigt wird.
- Achten Sie darauf, dass sich keine Mehrfachsteckdosen oder Netzteile auf der Rückseite des Geräts befinden.

Um eine Kontamination von Lebensmitteln zu vermeiden, beachten Sie bitte die folgenden Anweisungen:

- Ein längeres Öffnen der Tür kann zu einem deutlichen Temperaturanstieg in den Fächern des Gerätes führen.



#### WARNUNG

Achten Sie bei Gebrauch, Wartung und Entsorgung des Gerätes auf das linke Symbol, das sich auf der Rückseite oder am Kompressor des Gerätes befindet. Dieses Symbol warnt vor möglichen Bränden. In den Kältemittelleitungen und im Kompressor befinden sich brennbare Stoffe. Halten Sie das Gerät bei Gebrauch, Wartung und Entsorgung von Feuerquellen fern.

### Hinweise zum korrekten Gebrauch

- Dieses Gerät ist ausschließlich für die Lagerung von Wein bestimmt.
- Dieses Gerät ist nicht für die Verwendung als Einbaugerät vorgesehen, außer es wird explizit in der Anleitung erwähnt..
- Dieses Gerät ist nicht zum Einfrieren von Lebensmitteln geeignet.
- Die Regale wurden vorab so eingesetzt, dass sie die effizienteste Energienutzung ermöglichen.

**Hinweis:** Es wird empfohlen, die Temperatur auf 12 °C einzustellen. Wenn die Temperatur zu hoch eingestellt wird, kann der Wein verderben, wenn die Temperatur zu niedrig eingestellt wird, wird sehr viel Strom verbraucht.

### Besondere Hinweise zu den Regalen

- Die Regale wurden vorab so eingesetzt, dass sie die effizienteste Energienutzung ermöglichen.
- Verwenden Sie nur die vom Hersteller bereitgestellten Regale.
- Blockieren Sie niemals die Löcher in den Regalen oder verwenden Sie andere vom Hersteller nicht zugelassene Regaltypen, die eine schlechte Kühlung verursachen oder den Energieverbrauch erhöhen können.
- Wir empfehlen Ihnen die Regale wie dargestellt einzusetzen, damit die Energie möglichst effizient genutzt wird.

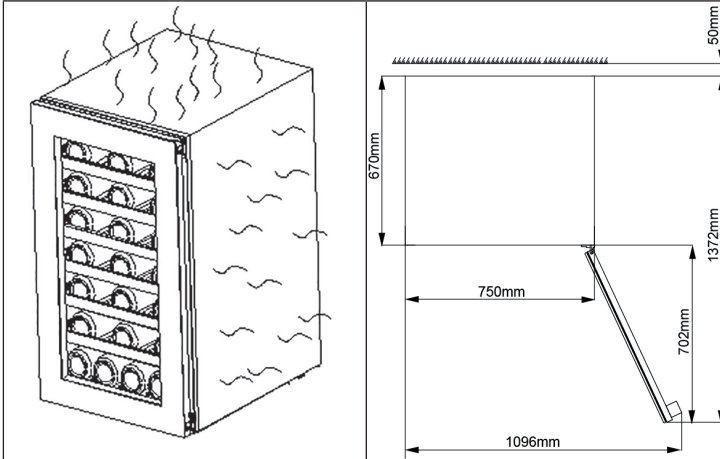
### Hinweise zur Umgebungstemperatur

Installieren Sie dieses Gerät an einem Ort, an dem die Umgebungstemperatur der auf dem Typenschild des Geräts angegebenen Klimaklasse entspricht.

<b>SN</b>	Niedrig	Dieses Kühlgerät ist für den Einsatz bei Umgebungstemperaturen von 10-32 °C vorgesehen.
<b>N</b>	Gemäßigt	Dieses Kühlgerät ist für den Einsatz bei Umgebungstemperaturen von 16-32 °C vorgesehen.
<b>ST</b>	Subtropisch	Dieses Kühlgerät ist für den Einsatz bei Umgebungstemperaturen von 16-38 °C vorgesehen.
<b>T</b>	Tropisch	Dieses Kühlgerät ist für den Einsatz bei Umgebungstemperaturen von 16-43 °C vorgesehen.

Die Umgebungstemperatur beeinflusst die Innentemperatur des Weinkühlschranks. Für einen optimalen Betrieb des Weinkühlschranks empfehlen wir eine Umgebungstemperatur von 23 °C bis 25 °C.

## INSTALLATIONSDIAGRAMM



## INBETRIEBNAHME UND BEDIENUNG

Stecken Sie den Stecker in die Steckdose und schalten Sie das Gerät ein, indem sie die POWER-Taste einige Sekunden gedrückt halten. Wenn die das Gerät zum ersten Mal (oder nach längerer Zeit wieder) benutzen, gibt es eine Differenz zwischen der von Ihnen eingestellten Temperatur und der Temperatur, die im Display angezeigt wird. Das ist normal, da sich das Gerät erst abkühlen ist. Sobald das Gerät an ist stabilisiert sich die Temperatur aber innerhalb weniger Stunden.

**Wichtig:** Sollte der Kühlschrank durch einen Stromausfall ausgehen, warten Sie 3-5 Sekunden lang, bevor Sie ihn wieder einschalten. Andernfalls kann es sein, dass das Gerät nicht angeht.

### Betriebsgeräusche

Beim Kühlen können unterschiedliche Geräusche auftreten, die aber nicht unbedingt auf eine Fehlfunktion des Gerätes hinweisen müssen. Folgende Geräusche sind im Kühlprozess völlig normal:

- Gurgeln: Entsteht durch den Fluss des Kühlmittels durch das Gerät.
- Knacken: Entstehen durch die Kontraktion und Expansion des Kühlmittels im Kühlprozess.
- Lüftergeräusche: Entstehen durch die Luftzirkulation im Gerät.

## Beladung

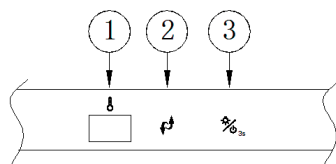
- Sie können die Weinflaschen in Einzel- oder Doppelreihen in den Kühlschrank legen. Falls sie nicht genug Flaschen haben um das Gerät komplett zu befüllen, verteilen Sie die Flaschen, so dass sich nicht alle Flaschen oben oder unten im Gerät befinden.
- Falls Sie etwas größere Flaschen haben oder die Füllmenge erhöhen möchten können Sie auch einzelne oder alle Ablagen aus dem Kühlschrank entfernen.
- Lassen Sie Platz zwischen Weinflasche und Seitenwänden, damit die Luft im Kühlschrank ungehindert zirkulieren kann und die kühle Luft im ganzen Kühlschrank verteilt.
- Überladen Sie das Gerät nicht, um den Luftstrom im Gerät nicht zu behindern.
- Blockieren Sie den internen Ventilator an der Rückseite nicht und stellen Sie ihn nicht zu.
- Ziehen Sie nicht mehr als eine befüllte Ablage auf einmal heraus, da das Gerät sonst nach vorn kippen könnte.
- Decken Sie die Ablagen nicht mit Alufolie ab, um den Luftfluss nicht zu blockieren.
- Bewegen Sie das Gerät nicht während es mit Flaschen beladen ist. Sie könnten sich verletzen oder das Gerät beschädigen.

## BEDIENTFELDER UND FUNKTIONSTASTEN

Das Display zeigt immer die aktuellen Innentemperatur an. Die Grundtemperatur ist von Fabrik aus voreingestellt. Im Falle eines Stromausfalls werden alle vorgenommenen Einstellungen gelöscht und das Gerät auf die Fabrikeinstellung zurückgesetzt.

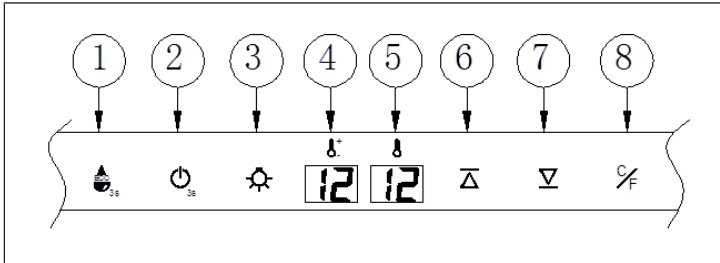
### Einzel Fenster-Display

1. Temperaturanzeige: Zeigt die aktuelle Innentemperatur an.
2. Wahl taste: Einmal drücken, um die Temperatur in 1 °C-Schritten nach unten zu reduzieren. Nochmal drücken, um die Temperatur zu erhöhen.
3. Wahl taste: 3 Sekunden drücken, um das Gerät einzuschalten. Ein mal kurz drücken, um das Licht einzuschalten. Nochmal kurz drücken, um das Licht wieder auszuschalten.



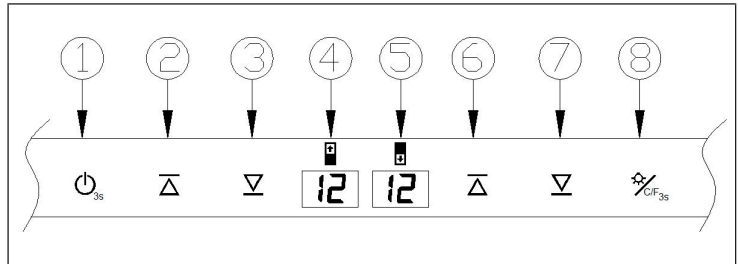


## Doppelfenster-Display



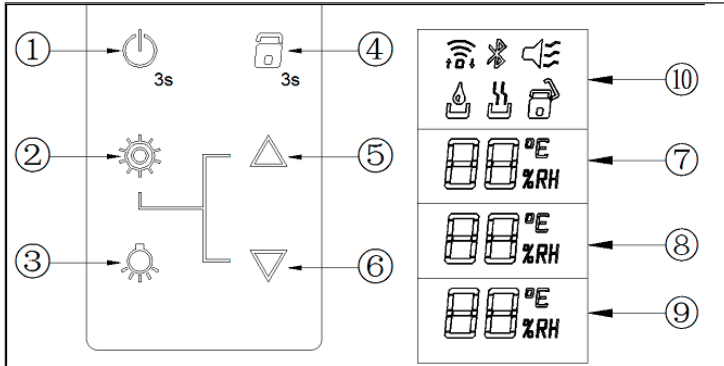
1. Energiesparmodus: 3 Sekunden gedrückt halten, um den Modus auszuwählen. Das Display (4) zeigt einen 3-2-1 Countdown und übernimmt dann den Modus. Um den Modus abzubrechen drücken sie noch während des Countdowns auf die Tasten 6 und 7, um den Modus zu deaktivieren und wieder zu verlassen.
2. ON/OFF-Taste: 3 Sekunden gedrückt halten, um das Gerät auszuschalten. Das Display (5) zeigt einen 3-2-1 Countdown bevor es ausgeht. Drücken Sie die Taste, um den Countdown zu unterbrechen. Hinweis: Wenn das Gerät aus ist sind auch alle anderen Funktionen, sowie das Licht ausgeschaltet. Drücken Sie die Taste erneut, um das Gerät wieder einzuschalten.
3. Licht-Taste: Drücken Sie die Taste einmal, um das Licht einzuschalten. Drücken Sie die Taste erneut, um das Licht wieder auszuschalten.
4. Display: zeigt die Temperatur, den Countdown und Fehlercodes an.
5. Display: zeigt die Temperatur, den Countdown und Fehlercodes an.
6. Temperatur erhöhen: Einmal drücken, um die Temperatur in 1 °C-Schritten zu erhöhen.
7. Temperatur senken: Einmal drücken, um die Temperatur in 1 °C-Schritten zu senken.
8. Anzeige ändern: Einmal drücken, um die anzeige von °C in °F zu ändern oder umgekehrt.

## Dualzonen-Display



1. ON/OFF-Taste: 3 Sekunden gedrückt halten, um das Gerät auszuschalten. Das Display (5) zeigt einen 3-2-1 Countdown bevor es ausgeht. Drücken Sie die Taste, um den Countdown zu unterbrechen. Hinweis: Wenn das Gerät aus ist sind auch alle anderen Funktionen, sowie das Licht ausgeschaltet. Drücken Sie die Taste erneut, um das Gerät wieder einzuschalten.
2. Temperatur erhöhen (obere Zone): Einmal drücken, um die Temperatur in 1 °C-Schritten zu erhöhen
3. Temperatur senken (obere Zone): Einmal drücken, um die Temperatur in 1 °C-Schritten zu senken.
4. Display (obere Zone): zeigt die Temperatur, den Countdown und Fehlercodes an.
5. Display (untere Zone): zeigt die Temperatur, den Countdown und Fehlercodes an.
6. Temperatur erhöhen (untere Zone): Einmal drücken, um die Temperatur in 1 °C-Schritten zu erhöhen
7. Temperatur senken (untere Zone): Einmal drücken, um die Temperatur in 1 °C-Schritten zu senken.
8. Anzeige ändern: Einmal drücken, um die anzeige von °C in °F zu ändern oder umgekehrt.

### 3-Zonen-Display



1. ON/OFF-Taste: 3 Sekunden drücken um das Gerät auszuschalten. Nochmal 3 Sekunden drücken, um es wieder einzuschalten.
2. Funktionstaste:

**Einzel-Temperatur:** Funktionstaste drücken. Mit jedem weiteren Tastendruck wird die folgende Information der Reihe nach angezeigt bzw. eingestellt: Das Display (7) zeigt die eingestellte Innentemperatur an, das Display (9) zeigt die Luftfeuchtigkeit im Innenraum an, in Display (10) wird die WIFI- und BT-Funktion aktiviert.

**Dual-Temperatur:** Funktionstaste drücken. Mit jedem weiteren Tastendruck wird die folgende Information der Reihe nach angezeigt bzw. eingestellt: Das Display (7) zeigt die eingestellte Innentemperatur und die Luftfeuchtigkeit der oberen Zone an, das Display (8) zeigt die eingestellte Innentemperatur und die Luftfeuchtigkeit der unteren Zone an, in Display (10) wird die WIFI- und BT-Funktion aktiviert.

**Tripel-Temperatur:** Funktionstaste drücken. Mit jedem weiteren Tastendruck wird die folgende Information der Reihe nach angezeigt bzw. eingestellt: Das Display (7) zeigt die eingestellte Innentemperatur und die Luftfeuchtigkeit der oberen Zone an, das Display (8) zeigt die eingestellte Innentemperatur und die Luftfeuchtigkeit der mittleren Zone an, das Display (9) zeigt die eingestellte Innentemperatur und die Luftfeuchtigkeit der unteren Zone an, in Display (10) wird die WIFI- und BT-Funktion aktiviert.

3. Licht-Taste: Drücken Sie die Taste einmal, um das Licht einzuschalten. Drücken Sie die Taste erneut, um das Licht wieder auszuschalten. Das Licht bleibt maximal 20 Minuten am Stück an.
4. Verriegelungs-Taste: 3 Sekunden drücken um die Displayfunktionen einzufrieren. Nach 5 Sekunden wird das Display eingefroren.
5. Temperatur erhöhen: Mit jedem Tastendruck wird die Temperatur und die Luftfeuchtigkeit erhöht, WIFI und BT werden aktiviert.
6. Temperatur senken: Mit jedem Tastendruck wird die Temperatur und die Luftfeuchtigkeit gesenkt, WIFI und BT werden deaktiviert.

---

## WARTUNG UND MODIFIKATIONEN

---

### Abtauen

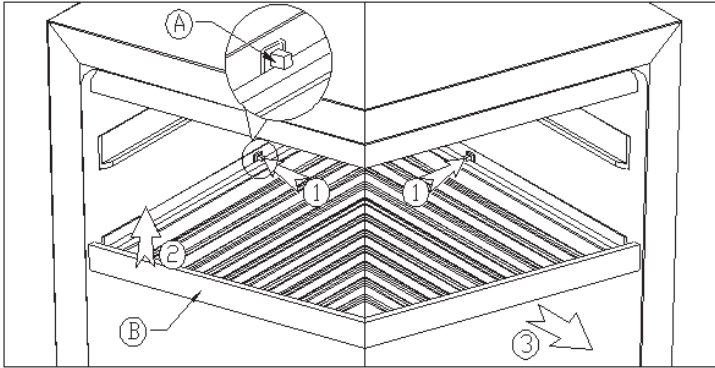
Das entstehende Tauwasser fließt automatisch ab und landet in einem Auffangbehälter, der sich der Rückseite des Geräts in der Nähe des Kompressors befindet. Durch die Hitze des Kompressors verdampft das Wasser. Ein Teil des gesammelten Wassers wird zur Erhaltung der Luftfeuchtigkeit im Auffangbehälter zurück. Es sorgt zur Erhaltung der Luftfeuchtigkeit im Gerät und verhindert beispielsweise, dass Weinkorken austrocknen.

**Hinweis:** In extrem warmen Gegenden kann es sein, dass Sie etwas Wasser in den Sammelbehälter füllen müssen, um die Erhaltung der Luftfeuchtigkeit zu gewährleisten.

## ABLAGEN ANPASSEN

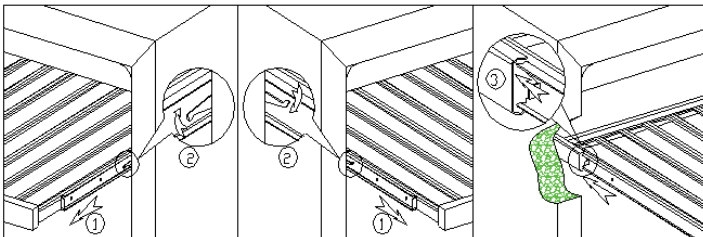
Ziehen Sie die Ablagen zum Beladen etwa zu 1/3 aus dem Gerät. An beiden Seiten des Ablage befindet sich eine Kerbe, die Verhindert, dass Flaschen herausfallen. Wenn Sie eine Ablage entfernen ziehen Sie sie einfach aus der Schiene, wie in den folgenden Diagrammen dargestellt oder schieben Sie das Regal in die Schiene, bis die Haltekrallen einrasten.

### Einfaches Holzablage



1. Bevor Sie die Ablage herausziehen, drücken Sie auf die Pins, die sich an beiden Seiten der Ablage befinden.
2. Ziehen Sie die Ablage an der Schiene entlang heraus und entnehmen Sie es .
3. Wenn Sie die Ablage wieder installieren möchten, installieren Sie sie in der umgekehrter Reihenfolge, wie eben beschrieben.

### Holzablage mit Führungsschienen



- Ablage entnehmen: Halten Sie sich an die Abbildung links und ziehen Sie das Regal heraus, bis die Haltekrallen (2) sichtbar werden. Drücken Sie auf die Haltekrallen und ziehen Sie die Ablage heraus (1).
- Ablage einsetzen: Halten Sie sich an die rechte Abbildung und schieben Sie das Regal wieder in die Führungsschiene ein.

---

## REINIGUNG UND PFLEGE

---

### Reinigung des Gerätes

- Schalten Sie das Gerät erst aus und ziehen Sie den Netzstecker aus der Steckdose.
- Entfernen Sie den gesamten Inhalt.
- Wischen Sie das Innere mit einem feuchten Tuch ab, das in lauwarmes Wasser mit etwas Spülmittel getaucht wurde.
- Achten Sie auf die Sauberkeit der Gummidichtung an der Tür, damit das Gerät leistungsfähig bleibt.
- Das Äußere des Weinkühlschranks sollte mit einem milden Reinigungsmittel gereinigt werden.
- Trocknen Sie das Innere und Äußere mit einem weichen Tuch ab.
- Staub und alles andere, das die Abluftöffnungen verstopft, vermindert die Kühlleistung des Gerätes. Falls notwendig, saugen Sie die Abluftöffnung ab.

### Stilllegung bei Abwesenheit

- Schalten Sie das Gerät zuerst aus. Ziehen Sie dann den Netzstecker.
- Entnehmen Sie den gesamten Inhalt.
- Reinigen Sie das Gerät.
- Lassen Sie den Deckel leicht auf, um die Bildung von Kondensation, Schimmel oder Gerüchen zu verhindern.

### Aufstellung an einem anderen Ort

- Schalten Sie das Gerät zuerst aus. Ziehen Sie den Netzstecker.
- Entnehmen Sie den gesamten Inhalt.
- Sichern Sie alle losen Gegenstände mit Klebeband.
- Kleben Sie die Türen zu.

### Energiespartipps

Der Weinkühlschrank sollte am kältesten Platz im Raum aufgestellt werden, entfernt von Geräten, die Wärme erzeugen, Heizungsrohren und direkter Sonneneinstrahlung. Achten Sie darauf, dass die Tür richtig geschlossen ist, wenn der Weinkühlschrank eingeschaltet ist.

## FEHLERBEHEBUNG

Problem	Mögliche Ursache und Lösungsansatz
Das Gerät läuft nicht.	Es ist nicht eingesteckt.
	Es ist ausgeschaltet.
	Die Sicherung ist raus oder kaputt.
Das Gerät ist nicht kalt genug.	Überprüfen Sie die Temperatureinstellungen.
	Die Umgebung erfordert eine niedrigere Einstellung.
	Die Tür wurde zu oft geöffnet.
	Die Tür ist nicht richtig zu.
	Die Türdichtung dichtet nicht richtig ab.
Das Licht funktioniert nicht.	Das Gerät ist nicht eingesteckt.
	Die Sicherung ist raus oder kaputt.
	Die Birne ist kaputt.
	Der Lichtschalter ist auf „aus“ gestellt.
Das Gerät geht häufig an und aus.	Die Raumtemperatur ist höher als sonst.
	Es befinden sich viele Flaschen im Gerät.
	Die Tür wurde zu oft geöffnet.
	Die Tür ist nicht richtig zu.
	Die Temperatur ist nicht richtig eingestellt.
	Die Türdichtung dichtet nicht richtig ab.
Vibrationen	Überprüfen Sie, ob das Gerät eben steht.
Das Gerät ist sehr laut.	Das Kühlmittel ist im Umlauf. Geräusche, die dadurch entstehen, sind kein Fehler, sondern normal.
	Nach jedem Kühlzyklus hört man ein Gurgeln, weil sich noch Kühlmittel im Umlauf befindet.
	Die Kontraktion und Ausdehnung der Innenwände kann zu einem Knacken führen.
	Das Gerät steht nicht eben.
Die Tür schließt nicht richtig.	Das Gerät steht nicht eben.
	Die Tür wurde umgedreht und nicht richtig angebracht.
	Die Dichtung oder der Magnet sind beschädigt.
	Die Ablagen ragen zu weit heraus.

# PRODUKTDATENBLATT

Angaben nach Verordnung (EU) Nr. 2019/2016

<b>Name oder Handelsmarke des Herstellers:</b> Klarstein				
<b>Adresse des Herstellers:</b> Wallstraße 16, 10179 Berlin, Deutschland.				
<b>Artikelnummer:</b> 10029783A				
<b>Art des Kühlgeräts:</b>				
Geräuscharmes Gerät:	nein	Bauart:	freistehend	
Weinlagerschrank:	ja	Anderes Kühlgerät:	nein	
<b>Allgemeine Produktparameter:</b>				
Parameter		Wert	Parameter	Wert
Abmessungen (mm)	Höhe	2 015	Gesamtrauminhalt (in dm <sup>3</sup> oder L)	642
	Breite	750		
	Tiefe	720		
EEL	157	Energieeffizienzklasse	G	
Luftschallemissionen (in dB(A) re 1 pW)	43	Luftschallemissionsklasse	D	
Jährlicher Energieverbrauch (in kWh/a)	190,0	Klimaklasse:	erweitert gemäßigt, gemäßigt, subtropisch	
Mindest-Umgebungstemperatur (in °C), für die das Kühlgerät geeignet ist	16	Höchstumgebungstemperatur (in °C), für die das Kühlgerät geeignet ist	38	
Winterschaltung	nein			



<b>Fachparameter:</b>					
Fachtyp		Fachparameter und -werte			
		Rauminhalt des Fachs (in dm <sup>3</sup> oder l)	Empfohlene Temperatureinstellung für eine optimierte Lebensmittellagerung (in °C) Diese Einstellungen dürfen nicht im Widerspruch zu den Lagerbedingungen gemäß Anhang IV Tabelle 3 stehen	Gefriervermögen (in kg/24h)	Entfrosterart (automatische Entfrosterung = A, manuelle Entfrosterung = M)
Speisekammerfach	nein	-	-	-	-
Weinlagerfach	ja	642,0	12	-	M
Kellerfach	nein	-	-	-	-
Lagerfach für frische Lebensmittel	nein	-	-	-	-
Kaltlagerfach	nein	-	-	-	-
Null-Sterne- oder Eisbereiterfach	nein	-	-	-	-
Ein-Stern-Fach	nein	-	-	-	-
Zwei-Sterne-Fach	nein	-	-	-	-
Drei-Sterne-Fach	nein	-	-	-	-
Vier-Sterne-Fach	nein	-	-	-	-
Zwei-Sterne-Abteil	nein	-	-	-	-
Fach mit variabler Temperatur	-	-	-	-	-
<b>Für 4-Sterne-Fächer</b>					
Schnelleinfrierfunktion			nein		
<b>Lichtquellenparameter:</b>					
Art der Lichtquelle			-		
Energieeffizienzklasse			-		
<b>Mindestlaufzeit der vom Hersteller angebotenen Garantie: 24 Monate</b>					
<b>Weitere Angaben:</b>					
Weblink zur Website des Herstellers, auf der die Informationen gemäß Nummer 4 Buchstabe a des Anhangs der Verordnung (EU) 2019/2019 der Kommission zu finden sind: <a href="http://www.klarstein.de">www.klarstein.de</a>					

---

## HINWEISE ZUR ENTSORGUNG

---



Wenn es in Ihrem Land eine gesetzliche Regelung zur Entsorgung von elektrischen und elektronischen Geräten gibt, weist dieses Symbol auf dem Produkt oder auf der Verpackung darauf hin, dass dieses Produkt nicht im Hausmüll entsorgt werden darf. Stattdessen muss es zu einer Sammelstelle für das Recycling von elektrischen und elektronischen Geräten gebracht werden. Durch regelkonforme Entsorgung schützen Sie die Umwelt und die Gesundheit Ihrer Mitmenschen vor negativen Konsequenzen. Informationen zum Recycling und zur Entsorgung dieses Produkts, erhalten Sie von Ihrer örtlichen Verwaltung oder Ihrem Hausmüllentsorgungsdienst.

---

## HERSTELLER & IMPORTEUR (UK)

---

**Hersteller:**

Chal-Tec GmbH, Wallstraße 16, 10179 Berlin, Deutschland.

**Importeur für Großbritannien:**

Chal-Tec UK limited

Unit 6 Riverside Business Centre

Brighton Road

Shoreham-by-Sea

BN43 6RE

United Kingdom

**Dear Customer,**

Congratulations on purchasing this equipment. Please read this manual carefully and take care of the following hints to avoid damages. Any failure caused by ignoring the items and cautions mentioned in the instruction manual is not covered by our warranty and any liability. Scan the QR code to get access to the latest user manual and other information about the product.




---

## CONTENT

---

Safety Instructions	20
Installation Drawings	23
Use and Operation	23
Maintenance and Modifications	28
Adjusting & removing the shelves	29
Cleaning and Care	30
Troubleshooting	31
Product Data Sheet	32
Disposal Considerations	34
Manufacturer & Importer (UK)	34

---

## TECHNICAL DATA

---

Item number	10029783
Power supply	220-240 V ~ 50/60 Hz

---

## SAFETY INSTRUCTIONS

---

- Check that the voltage of the power supply in your home is the same as the voltage shown on the rating label of this product.
- This device may be only used by children 8 years old or older and persons with limited physical, sensory and mental capabilities and / or lack of experience and knowledge, provided that they have been instructed in use of the device by a responsible person who understands the associated risks.
- Keep ventilation opening, in the appliance enclosure or in the built-in structure, clear of obstruction.
- Do not use mechanical devices or other means to accelerate the defrosting process, other than those recommended by the manufacturer.
- Do not use electrical appliances inside the food storage compartments of the appliance, unless they are of the type recommended by the manufacturer.
- Do not damage the refrigerant circuit.
- If the supply cord is damaged, it must be replaced by the manufacturer or its service agent or a similarly qualified person in order to avoid a hazard.
- It is recommended to check regularly the supply cord for any sign of possible deterioration, and the appliance should not be used if the cable is damaged.
- To avoid injury or death from electrical shock, do not operate the appliance with wet hands, while standing on a wet surface.
- It is not recommended to use this refrigerator with an extension cord or power board. Please ensure that the appliance is plugged directly into the electrical outlet.
- When positioning the appliance, ensure that there is at least a 5 cm clearance at the sides and a 10 cm clearance at the back as this is the main outlet for heat. This will allow for adequate ventilation.
- Do not place hot food or drink into the refrigerator before it cools down to room temperature.
- Close the door immediately after putting in any items so the inside temperature will not rise dramatically.
- Keep appliance away from any heat source or direct sunlight.
- To fix stably, the appliance must be placed on a flat and solid surface. It should not be laid on any soft material.
- Do not place any other appliance on top of the refrigerator, and do not wet it.
- Do not store something like ether, methanol, gasoline, which is easy to evaporate burn or explode.
- Do not use outdoors or in wet conditions.
- Never pull the cord to disconnect it from the outlet. Grasp the plug and pull it from the outlet.
- Keep the cord away from heated surfaces.
- This appliance has been incorporated with a grounded plug. Please ensure the wall outlet in your house is well earthed.
- Connect your refrigerator to an independent electrical socket and use a safe ground wire.
- Turn on electricity only 5 minutes later after electricity goes off. Otherwise, the compressor may be damaged.

This appliance contains the coolant isobutane (R600a), a natural gas which is environmentally friendly. Although it is flammable, it does not damage the ozone layer and does not increase the greenhouse effect. The use of this coolant has, however, led to a slight increase in the noise level of the appliance. In addition to the noise of the compressor, you might be able to hear the coolant flowing around the system. This is unavoidable, and does not have any adverse effect on the performance of the appliance. Care must be taken during the transportation and setting up of the appliance that no parts of the cooling system are damaged. Leaking coolant can damage the eyes.

### Special notes

- Children between the ages of 3 and 8 are allowed to fill refrigerators with food and remove food.
- When positioning the unit, make sure that the power cord is not pinched or damaged.
- Make sure that there are no multiple sockets or power supplies on the back of the unit.

To avoid contamination of food, please follow the instructions below:

- A prolonged opening of the door can lead to a significant rise in temperature in the compartments of the appliance.



#### WARNING

When using, servicing and disposing of the unit, pay attention to the left symbol on the rear of the unit or on the compressor. This symbol warns of possible fires. There are flammable substances in the refrigerant lines and in the compressor. Keep the appliance away from sources of fire during use, maintenance and disposal.

### Notes on correct use

- This device is intended exclusively for the storage of wine.
- This appliance is not intended for use as a built-in appliance unless explicitly mentioned in the instructions.
- This appliance is not suitable for freezing food.
- The shelves have been installed in advance to allow the most efficient use of energy.

**Note:** It is recommended to set the temperature to 12 °C. If the temperature is set too high, the wine may spoil; if the temperature is set too low, a lot of electricity is consumed.

### Special notes on the shelves

- The shelves were placed in advance in such a way that they allow the most efficient use of energy.
- Only use the shelves provided by the manufacturer.
- Never block the holes in the shelves or use other types of shelves not approved by the manufacturer, which may cause poor cooling or increase energy consumption.
- We recommend that you use the shelves as shown to ensure the most efficient use of energy.

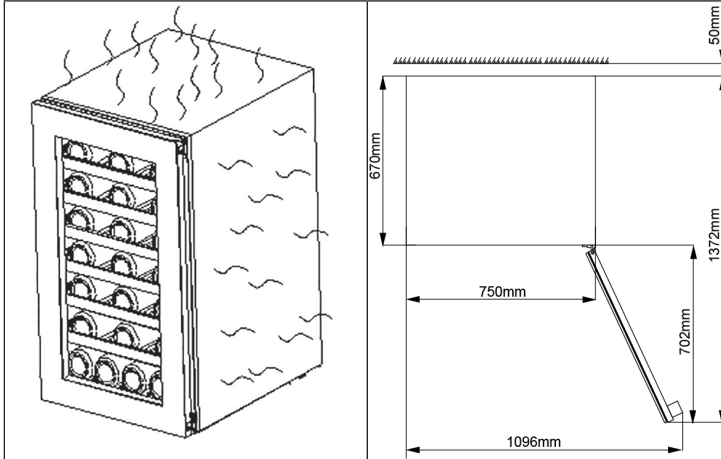
### Notes on ambient temperature

Install this unit in a location where the ambient temperature corresponds to the climate class indicated on the unit's nameplate.

<b>SN</b>	Extended temperate	This cooling unit is designed for use at ambient temperatures of 10-32 °C.
<b>N</b>	Temperate	This cooling unit is intended for use at ambient temperatures of 16-32 °C.
<b>ST</b>	Subtropical	This cooling unit is intended for use at ambient temperatures of 16-38 °C.
<b>T</b>	Tropical	This cooling unit is intended for use at ambient temperatures of 16-43 °C.

The ambient temperature influences the internal temperature of the wine refrigerator. For optimal operation of the wine refrigerator, we recommend an ambient temperature of 23°C to 25°C.

## INSTALLATION DRAWINGS



## USE AND OPERATION

Plug in and switch on the cellar by pressing on the power button for a few seconds. When you use the wine cellar for the first time (or restart the wine cellar after having it shut off for a long time), there will be a few degrees variance between the temperature you have selected and the one indicated on the LED readout. This is normal and it is due to the length of the activation time. Once the wine cellar is running for a few hours everything will stabilize.

**Important:** If the unit is unplugged, power is lost, or turned off, wait 3 to 5 minutes before restarting the unit. The wine cellar will not start if you attempt to restart before this time delay.

### Operating Noises

To reach the desired temperature settings, VINICOLE wine cellars, like all wine cellars operating with compressors and fans, may produce the following types of noises. These noises are normal and may occur as follows:

- Gurgling sound - caused by the refrigerant flowing through the appliance's coils.
- Cracking/popping sounds - resulting from the contraction and expansion of the refrigerant gas to produce cold.
- Fan operating sound - to circulate the air within the wine cellar.

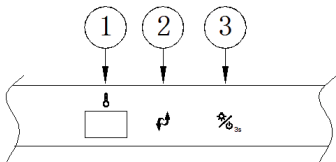
## Loading the Wine Cellar

- You may load your wine bottles in single or double rows while taking note of the following: if you do not have enough bottles to fill your wine cellar, it is better to distribute the load throughout the wine cellar so as to avoid "all on top" or "all below" type loads.
- Do not remove or relocate adjustable wooden shelves to accommodate larger type of bottles or increase the capacity of the cellar by stacking the bottles up when necessary. (See removing shelves)
- Keep small gap between the walls and the bottles to allow air circulation. Like an underground cellar air circulation is important to prevent mould and for a better homogeneous temperature within the cellar.
- Do not over load your wine cellar to facilitate air circulation.
- Avoid obstructing the internal fans (located inside on the back panel of the wine cellar).
- Do not slide the shelves outwards beyond the fixed position to prevent the bottles from falling.
- Do not pull out more than one loaded shelf at a time as this may cause the wine cellar to tilt forward.
- Do not cover the wooden shelves with alloy foil or other materials, as it will obstruct air circulation.
- Do not move your wine cellar while it is loaded with wines. This might distort the body of the wine cellar and cause back injury.

## Control Panels and Controls

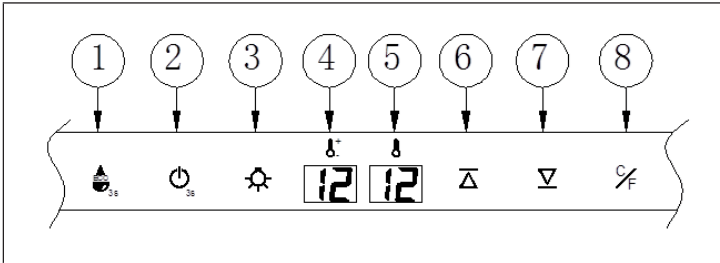
The LED displays by default the actual internal air temperature. In the event of a power interruption, all previous temperature settings are automatically erased and it will revert to the preset temperature settings.

### Single Window Display Board

<ol style="list-style-type: none"> <li>1. Window: Display shows the actual temperature.</li> <li>2. Cycle Button: Press one time, the inside temperature will reduce 1 degree Celsius, until down to the lowest, press one time, the temperature will back to the highest.</li> <li>3. Press the button 3 seconds to power off or power on. Press the button and the lamp turns on, the lamp will turn off once press again.</li> </ol>	
---	--

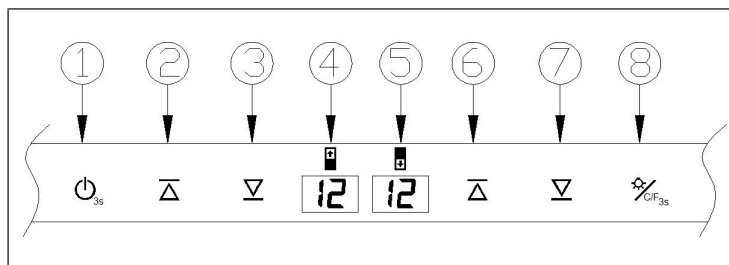


## Double Display Board



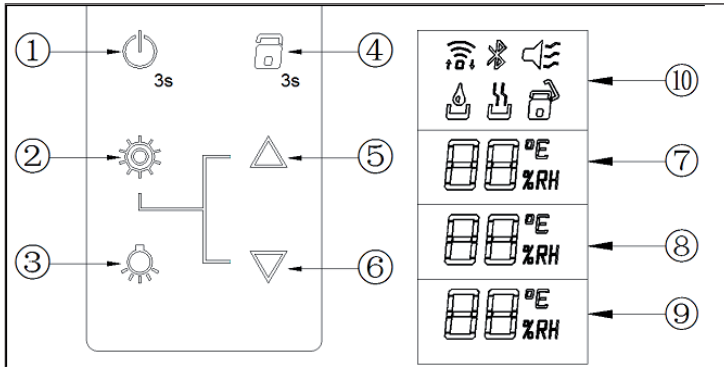
1. Energy Saving Mode: Press the button 3 seconds to enter (4) (digital countdown display 3, 2, 1. Press the button for 0.9 seconds after the window just POP countdown numbers). Press the button (6) and (7) at the same time to exit saving mode.
2. ON/OFF the power button: Press the button 3 seconds to power off (5) (digital countdown displays 3, 2, 1, press the button for 0.9 seconds after the window just POP countdown numbers). Remark: The other functions will turn off except light switch when the power turns off. Press again (without delay), the power turns on.
3. Lamp button: Press the button and the lamp turns on, the lamp turns off press again.
4. Window: Display setting temperature, display odd numbers "E1, E3" code, countdown numbers (3, 2, 1).
5. Window: Display T1 actual temperature, display even numbers "E2, E4" code, countdown numbers (3, 2, 1).
6. Temperature setting up button: Press one time to increase 1 degree Celsius in the original setting temperature.
7. Temperature setting down button: Press one time to reduce 1 degree Celsius in the original setting temperature.
8. C/F display conversion function keys: Set the conversion degrees Celsius / Fahrenheit display, each press this button, the display window will be into degrees Celsius or Fahrenheit.

## Dual Temperature Display Board



1. ON/OFF button: Press the button 3 seconds to power off (6) (digital countdown displays 3, 2, 1) Press the button for 0.9 seconds after the window just POP countdown numbers). Remark: The other functions will turn off except light switch when the power turns off. Press again (without delay), the power turns on.
2. Upper zone temperature setting up button: Press one time, window (4) the set value will increase 1 degree Celsius in the original setting temperature, the setting range according to customer requirements.
3. Upper zone temperature setting down button: Press one time, window the set value will reduce 1 degree Celsius in the original setting temperature, the setting range according to customer requirements.
4. Display upper zone temperature, display odd numbers "E1, E2" code.
5. Display lower zone temperature, display "E3, E4, E5, E6" code, countdown numbers (3, 2, 1).
6. Lower zone temperature setting up button: press one time, set value will increase 1 degree Celsius.
7. Lower zone temperature setting down button: press one time, window, the set value will reduce 1 degree Celsius.
8. C/F display conversion function keys: Set the conversion degrees Celsius/Fahrenheit.

### 3-Zonen-Display



1. ON/OFF button: Press the electrical power key 3 seconds, the wine cooler turn off, press 3 seconds again, the wine cooler turn on.
2. Functional button:

**Single temperature:** Enter function key, following function will be recycled: window (7) show the setting temperature of inside cabinet, window (9) show the humidity of inside cabinet, window (10) WIFI function and BT to be turned on.

**Dual temperature:** Enter function key, each time you press the key, following function will be recycled: window (7) show the setting temperature and humidity of upper zone, window (9) show the setting temperature and humidity of lower zone, window (10) WIFI function and BT to be turned on.

**Triple temperature:** Enter function key, each time you press the key, following function will be recycled: window (7) show the setting temperature of upper zone, window (8) show the setting temperature and humidity of middle zone, window (9) show the setting temperature and humidity of lower zone, window (10) WIFI and BT to be turned on.

3. Light Key: Each time press the key, LED light will be "ON" or "OFF", lights on the longest time for 20 minutes at a time.
4. Lock Key: Press the key 3 seconds to remove screen lock, the screen lock will be locked which don't operation for 5 seconds.
5. Temperature up: Each time press the key, temperature and humidity raised, WIFI and BT will be turned on.
6. Temperatur down: Each time press the key, temperature and humidity down, WIFI and BT will be turned off.

---

## MAINTENANCE AND MODIFICATIONS

---

### Defrosting

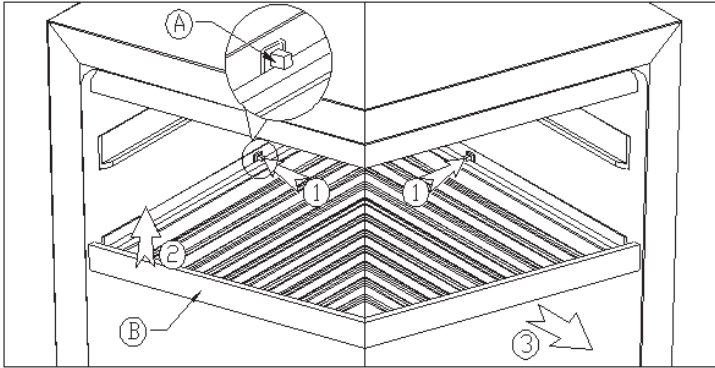
Defrost water from the wine cellar storage compartment drains automatically and part of it goes into a drainage container, which is located at the back of the wine cellar next to the compressor. The heat is transferred from the compressor and evaporates any condensation that has collected in the pan. Part of the remaining water is collected within the wine cellar for humidity purposes. This system enables the creation of the correct humidity level inside your wine cellar required by the natural cork to maintain a long lasting seal.

**Notes:** The water collected by condensation, is therefore recycled. Under extremely dry environmental conditions, you may have to add some water into the water container provided with your wine cellar.

## ADJUSTING & REMOVING THE SHELVES

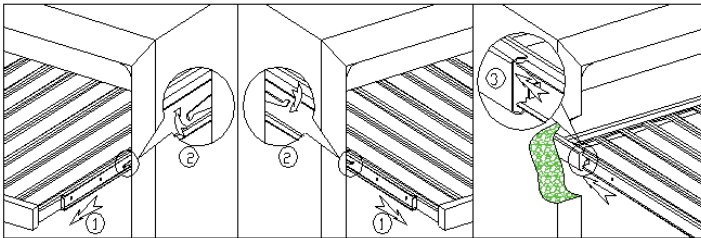
For easy access to the storage content, you must pull the shelves approximately 1/3 of its depth out of the rail compartment. These wine cabinets, however, are designed with a notch on each side of the shelf tracks to prevent bottles from falling. When removing any of these shelves out of the rail compartment, tilt the shelf as per the diagram and simply pull out, or push in the shelf until it sits on the support brackets securely.

### Common wooden shelf:



1. According to right instruction drawing to press one side of shelf limit pin (1), extract and remove the shelf from the other side of support bracket (2), then take off the shelf following the arrow mark (3).
2. Shelf installation will be opposite with shelf taking.

### Sliding wooden shelf installation and taking instruction:



- Shelf taking: According to below instruction drawing to pull out the shelf to support bracket, press two sides of sliding roller buckles and pull out the shelf following the arrow mark (1).
- Shelf installation: According to below instruction drawing to push in the shelf alignment with two sides of sliding roller following the arrow mark (2).

---

## CLEANING AND CARE

---

### Cleaning the Unit

- First switch off the unit and disconnect the power plug from the socket. Remove the entire contents.
- Wash the interior with a damp cloth dipped in lukewarm water with a little detergent.
- Make sure that the rubber seal on the door is clean so that the unit remains powerful.
- The exterior of the wine refrigerator should be cleaned with a mild detergent.
- Dry the inside and outside with a soft cloth.
- Dust and anything else that blocks the exhaust air openings will reduce the cooling capacity of the unit. If necessary, suck off the exhaust air opening.

### Shutdown in absentia

- Turn off the unit first. Then disconnect the power plug.
- Remove the entire contents.
- Clean the unit.
- Keep the lid open slightly to prevent condensation, mould or odours.

### Installation at another Location

- Turn off the unit first. Disconnect the power plug.
- Remove the entire contents.
- Secure all loose objects with adhesive tape.
- Tape the doors shut.

### Energy Saving Tips

The wine refrigerator should be placed in the coolest place in the room, away from appliances that emit heat, heating pipes and direct sunlight. Make sure the door is properly closed when the wine refrigerator is on.

## TROUBLESHOOTING

Problem	Possible Cause and Suggested Solution
Wine cellar does not operate.	Not plugged in.
	The appliance is turned off.
	The circuit breaker tripped or the fuse is broken.
Wine cellar is not cold enough.	Check the temperature control setting.
	External environment may require a higher setting.
	The door is opened too often.
	The door is not closed completely.
	The door gasket does not seal properly.
The light does not work.	Not plugged in.
	The circuit breaker tripped or a blown fuse.
	The bulb is out of order.
	The light button is "OFF".
Turns on and off frequently.	The room temperature is hotter than normal.
	A large amount of contents has been added to the Wine cellar.
	The door is opened too often.
	The door is not closed completely.
	The temperature control is not set correctly.
	The door gasket does not seal properly.
Vibrations.	Check to assure that the Wine cellar is level.
The Wine cellar seems to make too much noise.	The rattling noise may come from the flow of the refrigerant, which is normal.
	As each cycle ends, you may hear gurgling sounds caused by the flow of refrigerant in your Wine cellar.
	Contraction and expansion of the inside walls may cause popping and crackling noises.
	The Wine cellar is not level.
The door will not close properly.	The Wine cellar is not level.
	The door was reversed and not properly installed.
	The gasket is faulty (magnet or rubber is spoiled).
	The shelves are out of position.

# PRODUCT DATA SHEET

Information according to Regulation (EU) No. 2019/2016

<b>Supplier's name or trademark:</b> Klarstein				
<b>Supplier's address:</b> Wallstraße 16, 10179 Berlin, DE				
<b>Model identifier:</b> 10029783A				
<b>Type of refrigerating appliance:</b>				
Low-noise appliance:	No	Design type:	freestanding	
Wine storage appliance:	Yes	Other refrigerating appliance:	No	
<b>General product parameters:</b>				
Parameter		Value	Parameter	Value
Overall dimensions (mm)	Height	2 015	Total volume (dm <sup>3</sup> or L)	642
	Width	750		
	Depth	720		
EEL	157	Energy efficiency class	G	
Airborne acoustical noise emissions (dB(A) re 1 pW)	43	Airborne acoustical noise emission class	D	
Annual energy consumption (kWh/a)	190,0	Climate class:	extended temperate, temperate, subtropical	
Minimum ambient temperature (°C), for which the refrigerating appliance is suitable	16	Maximum ambient temperature (°C), for which the refrigerating appliance is suitable	38	
Winter setting	No			



<b>Compartment Parameters:</b>					
Compartment type		Compartment parameters and values			
		Compartment volume (dm <sup>3</sup> or L)	Recommended temperature setting for optimised food storage (°C) These settings shall not contradict the storage conditions set out in Annex IV, Table 3	Freezing capacity (kg/24h)	Defrosting type (auto-defrost=A, manual defrost=M)
Pantry	No	-	-	-	-
Wine storage	Yes	642,0	12	-	M
Cellar	No	-	-	-	-
Fresh food	No	-	-	-	-
Chill	No	-	-	-	-
0-star or icemaking	No	-	-	-	-
1-star	No	-	-	-	-
2-star	No	-	-	-	-
3-star	No	-	-	-	-
4-star	No	-	-	-	-
2-star section	No	-	-	-	-
Variable temperature compartment	-	-	-	-	-
<b>For 4-star compartments</b>					
Fast freeze facility			No		
<b>Light source parameters:</b>					
Type of light source			-		
Energy efficiency class			-		
<b>Minimum duration of the guarantee offered by the manufacturer:</b> 24 months					
<b>Additional information:</b>					
Weblink to the manufacturer's website, where the information in point4(a) Annex of Commission Regulation (EU) 2019/2019 is found: <a href="http://www.klarstein.co.uk">www.klarstein.co.uk</a>					

---

## DISPOSAL CONSIDERATIONS

---



If there is a legal regulation for the disposal of electrical and electronic devices in your country, this symbol on the product or on the packaging indicates that this product must not be disposed of with household waste. Instead, it must be taken to a collection point for the recycling of electrical and electronic equipment. By disposing of it in accordance with the rules, you are protecting the environment and the health of your fellow human beings from negative consequences. For information about the recycling and disposal of this product, please contact your local authority or your household waste disposal service.

---

## MANUFACTURER & IMPORTER (UK)

---

**Manufacturer:**

Chal-Tec GmbH, Wallstrasse 16, 10179 Berlin, Germany.

**Importer for Great Britain:**

Chal-Tec UK limited  
Unit 6 Riverside Business Centre  
Brighton Road  
Shoreham-by-Sea  
BN43 6RE  
United Kingdom

**Estimado cliente:**

Le felicitamos por la adquisición de este producto. Lea atentamente el siguiente manual y siga cuidadosamente las instrucciones de uso con el fin de evitar posibles daños. La empresa no se responsabiliza de los daños ocasionados por un uso indebido del producto o por haber desatendido las indicaciones de seguridad. Escanee el código QR para obtener acceso al manual de usuario más reciente y otra información sobre el producto:




---

## ÍNDICE DE CONTENIDOS

---

Indicaciones de seguridad	36
Diagrama de instalación	39
Puesta en marcha y uso	39
Panel de control y botones de función	40
Mantenimiento y modificaciones	44
<b>Ajustar las baldas</b>	<b>45</b>
Limpieza y cuidado	46
Resolución de problemas	47
Ficha técnica del producto	48
Indicaciones sobre la retirada del aparato	50
Fabricante e importador (Reino Unido)	50

---

## DATOS TÉCNICOS

---

Número de artículo	10029783
Suministro eléctrico	220-240 V ~ 50/60 Hz

---

## INDICACIONES DE SEGURIDAD

---

- Antes de utilizar el aparato, compruebe la tensión en la placa técnica del mismo. Conecte el aparato solamente a tomas de corriente que se adecuen a la tensión del mismo.
- Este aparato puede ser utilizado por niños mayores de 8 años y personas con discapacidades físicas, sensoriales y mentales y/o con falta de experiencia y conocimientos, siempre y cuando hayan sido instruidos sobre el uso del aparato y comprendan los peligros y riesgos asociados.
- Asegúrese de que todos los orificios de ventilación estén libres y límpielos regularmente.
- No utilice dispositivos mecánicos para acelerar el proceso de descongelación.
- No introduzca en la frigorífico dispositivos eléctricos, como máquinas de cubitos de hielo.
- Asegúrese de no dañar el sistema de refrigeración.
- Si el cable de alimentación o el enchufe están dañados, deberán ser sustituidos por el fabricante, un servicio técnico autorizado o una persona igualmente cualificada.
- Compruebe regularmente el cable de alimentación. No utilice el aparato con el cable de alimentación dañado.
- No toque el aparato, el enchufe ni el cable de alimentación con las manos mojadas.
- Si puede evitarlo, no utilice cables alargadores. Si a pesar de ello es necesaria su utilización, asegúrese de que el valor en amperios del aparato conectado no supere el valor máximo de amperios de cable de alimentación.
- Deje al menos una distancia de 5 cm hacia los lados y 10 cm hacia atrás para que el aire circule correctamente.
- No introduzca alimentos calientes dentro del aparato. Deje que se enfríen primero hasta la temperatura ambiente.
- Cierre la puerta lo más rápido posible después de añadir los alimentos para evitar que se escape el frío.
- Coloque el aparato en una superficie sólida, plana y estable. No coloque el aparato sobre una superficie blanda, como una alfombra.
- No coloque objetos sobre el aparato.
- No almacene sustancias altamente explosivas dentro del aparato.
- No utilice el aparato al aire libre.
- Para desconectar el aparato no tire del cable, sino del cuerpo del enchufe.
- Asegúrese de que el cable de alimentación no entre en contacto con superficies calientes.
- Conecte el aparato solamente a tomas de corriente con toma de tierra.
- No conecte el aparato a tomas de corriente en la que ya se encuentren conectados otros dispositivos.
- Cuando el frigorífico se apague o se produzca un corte de luz, espere 5 minutos antes de volver a encenderlo; de lo contrario, el compresor podría sufrir daños.

Este aparato contiene refrigerante isobutano (R600a), un gas natural que no es nocivo para el medioambiente pero sí inflamable. Aunque sea inflamable, no es perjudicial para la capa de ozono ni aumenta el efecto invernadero. La utilización de este refrigerante provoca un aumento de ruido del aparato. Además del ruido del compresor, podrá escuchar también el flujo del refrigerante. Este hecho es inevitable y no produce ningún efecto negativo en el rendimiento del aparato. Durante el transporte, tenga cuidado para evitar dañar el circuito de refrigeración. Las fugas de líquido refrigerante pueden irritar los ojos.

### Notas especiales

- Los niños de 3 a 8 años pueden llenar y vaciar los frigoríficos.
- Cuando coloque la unidad, asegúrese de que el cable de alimentación no esté pellizcado ni dañado.
- Asegúrese de que no haya varias tomas o fuentes de alimentación en la parte posterior de la unidad.

Para evitar la contaminación de los alimentos, siga las siguientes instrucciones:

- Una apertura prolongada de la puerta puede provocar un aumento significativo de la temperatura en los compartimentos del aparato.



#### ADVERTENCIA

Cuando utilice, repare y elimine la unidad, preste atención al símbolo izquierdo en la parte posterior de la unidad o en el compresor. Este símbolo advierte de posibles incendios. Hay sustancias inflamables en las líneas de refrigerante y en el compresor. Mantenga el aparato alejado de fuentes de fuego durante su uso, mantenimiento y eliminación.

### Notas sobre el uso correcto

- Este aparato está diseñado exclusivamente para el almacenamiento de vino.
- Este aparato no está diseñado para ser utilizado como aparato empotrado, a menos que se mencione explícitamente en las instrucciones.
- Este aparato no es adecuado para congelar alimentos.
- Los estantes han sido preinstalados para un uso más eficiente de la energía.

**Nota:** Le recomendamos ajustar la temperatura a 12 °C. Si la temperatura es demasiado alta, el vino puede estropearse; si la temperatura es demasiado baja, el aparato consume mucha más electricidad.

### Notas especiales en los estantes

- Las estanterías se han utilizado con antelación de tal manera que permiten el uso más eficiente de la energía.
- Sólo use los estantes proporcionados por el fabricante.
- Nunca bloquee los agujeros de las estanterías o utilice otro tipo de estanterías no aprobadas por el fabricante, lo que puede causar una mala refrigeración o aumentar el consumo de energía.
- Le recomendamos que utilice los estantes como se muestra en la ilustración para asegurar el uso más eficiente de la energía.

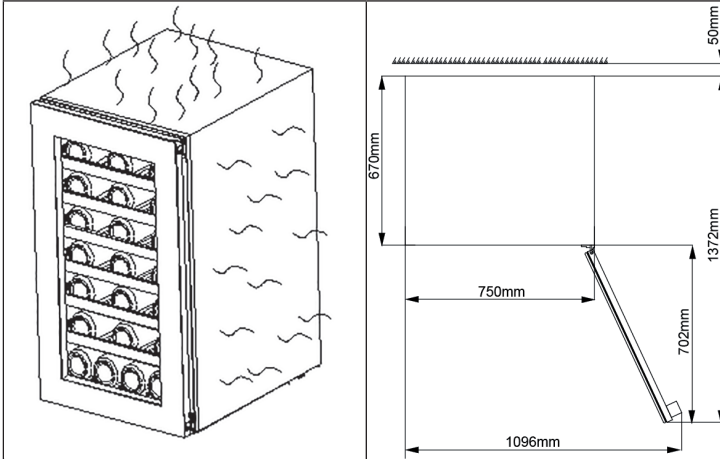
### Notas sobre la temperatura ambiente

Instale esta unidad en un lugar donde la temperatura ambiente corresponda a la clase de clima indicada en la placa de identificación de la unidad.

<b>SN</b>	Bajo	Este refrigerador está concebido para un uso a temperaturas ambiente de 10-32 °C.
<b>N</b>	Cálida	Este refrigerador está concebido para un uso a temperaturas ambiente de 16-32 °C.
<b>ST</b>	Subtropical	Este refrigerador está concebido para un uso a temperaturas ambiente de 16-38 °C.
<b>T</b>	Subtropical	Este refrigerador está concebido para un uso a temperaturas ambiente de 16-43 °C.

La temperatura ambiente influye en la temperatura interna del refrigerador de vino. Para un funcionamiento óptimo del refrigerador de vino, recomendamos una temperatura ambiente de 23°C a 25°C.

## DIAGRAMA DE INSTALACIÓN



## PUESTA EN MARCHA Y USO

Conecte el enchufe en la toma de corriente y encienda el aparato pulsando el botón POWER algunos segundos. Si utiliza el aparato por primera vez (o lo utiliza después de un periodo prolongado de tiempo), existe una diferencia entre la temperatura que ha seleccionado y la temperatura que aparece en el display. Este hecho es normal, pues el aparato se está enfriando. Cuando el aparato se encienda, la temperatura se estabilizará transcurridas unas horas.

**Importante:** si la vinoteca se apaga debido a un corte de luz, espere 3-5 segundos antes de volver a encenderla. De lo contrario, es posible que el aparato no se encienda.

### Sonidos provocados por el funcionamiento

Durante la refrigeración, es posible que se produzcan distintos sonidos que no tienen por qué significar un fallo en el funcionamiento. Los siguientes ruidos son normales durante el proceso de refrigeración:

- Borboteos: provocados por el flujo del refrigerante en el aparato.
- Crujidos: provocados por la contracción y expansión del refrigerante en el proceso de refrigeración.
- Sonidos de ventilación: provocados por la circulación de aire del aparato.

## Carga

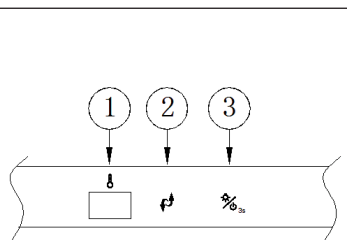
- Puede colocar las botellas de vino en filas individuales o dobles dentro de la vinoteca. Si no tiene suficientes botellas para llenar la vinoteca por completo, distribúyalas de tal manera que las botellas no queden acumuladas en la parte inferior o en la parte superior.
- Si tiene botellas de un tamaño mayor o desea aumentar la cantidad de botellas, también puede retirar algunas baldas de la vinoteca.
- Deje espacio entre las botellas de vino o las paredes laterales para que el aire pueda circular correctamente y el aire frío se distribuya en toda la vinoteca.
- No sobrecargue el aparato para no limitar la circulación del aire en su interior.
- No bloquee el ventilador interno situado en la parte trasera del aparato.
- No extraiga una balda llena de botellas; de lo contrario, el aparato podría voltearse.
- No cubra las baldas con papel de aluminio para evitar un bloqueo del flujo de aire.
- No mueva el aparato si este se encuentra cargado de botellas. Puede lesionarse o averiar la vinoteca.

## PANEL DE CONTROL Y BOTONES DE FUNCIÓN

El display siempre muestra la temperatura interior actual. La temperatura inicial está predeterminada de fábrica. En caso de un corte de luz, se eliminarán todos los ajustes realizados y el aparato volverá a su ajuste de fábrica.

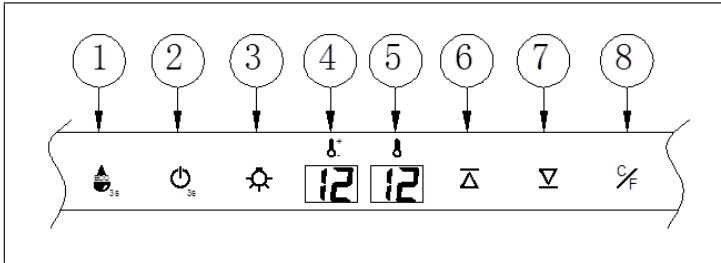
### Display de una ventana

1. Indicador de temperatura: muestra la temperatura interior actual.
2. Botón de selección: pulse una vez para reducir la temperatura en intervalos de 1 °C. Pulse de nuevo para aumentar la temperatura.
3. Botón de selección: pulse durante tres segundos para encender el aparato. Pulse una vez para encender la luz. Pulse de nuevo para volver a apagar la luz.



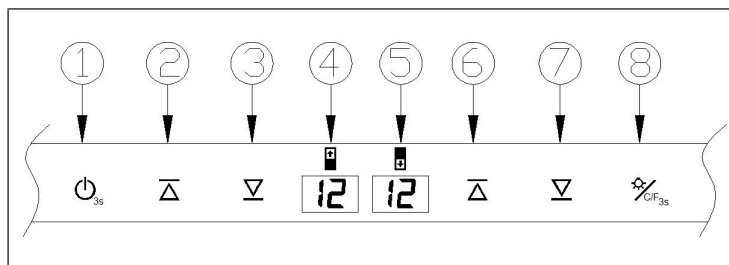


## Display de doble ventana



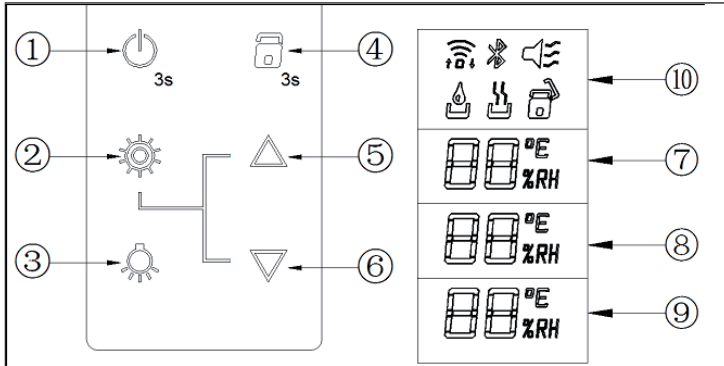
1. Modo ahorro de energía: mantenga pulsado durante tres segundos para seleccionar el modo. El display (4) muestra una cuenta atrás 3-2-1 y activa el modo. Para interrumpir el modo, pulse durante la cuenta atrás los botones 6 y 7 para desactivarlo.
2. Botón ON/OFF: mantenga pulsado el botón tres segundos para apagar el aparato. El display (5) muestra una cuenta atrás 3-2-1 antes de apagarse. Pulse el botón para interrumpir la cuenta atrás. Advertencia: si el aparato está apagado, el resto de las funciones lo estarán cuando la luz se apague. Pulse de nuevo el botón para encender el aparato.
3. Botón de la luz: Pulse el botón una vez para encender la luz. Pulse de nuevo para apagarla.
4. Display: muestra la temperatura, la cuenta atrás y el código de error.
5. Display: muestra la temperatura, la cuenta atrás y el código de error.
6. Aumentar temperatura: pulse una vez para aumentar la temperatura en intervalos de 1 °C.
7. Reducir la temperatura: pulse una vez para reducir la temperatura en intervalos de 1 °C.
8. Modificar indicador: pulse una vez para modificar la unidad de °C a °F.

## Display de zonas duales



1. Botón ON/OFF: mantenga pulsado el botón tres segundos para apagar el aparato. El display (5) muestra una cuenta atrás 3-2-1 antes de apagarse. Pulse el botón para interrumpir la cuenta atrás. Advertencia: si el aparato está apagado, el resto de las funciones lo estarán cuando la luz se apague. Pulse de nuevo el botón para encender el aparato.
2. Aumentar temperatura (zona superior): Pulse una vez para aumentar la temperatura en intervalos de 1 °C.
3. Aumentar temperatura (zona inferior): Pulse una vez para reducir la temperatura en intervalos de 1 °C.
4. Display (zona superior): muestra la temperatura, la cuenta atrás y el código de error.
5. Display (zona inferior): muestra la temperatura, la cuenta atrás y el código de error.
6. Aumentar temperatura (zona inferior): pulse una vez para aumentar la temperatura en intervalos de 1 °C.
7. Reducir temperatura (zona inferior): pulse una vez para reducir la temperatura en intervalos de 1 °C.
8. Modificar indicador: pulse una vez para modificar la unidad de °C a °F.

## Display de tres zonas



1. Botón ON/OFF: pulse tres segundos para apagar el aparato. Pulse de nuevo otros tres segundos para encender el aparato.
2. Botones de función:

**Temperatura única:** pulse el botón de función. Cada vez que pulse el botón, aparecerá la siguiente información de la fila: El display (7) muestra la temperatura seleccionada, el display (9) indica la humedad del aire en el interior, el display (10) activa la función WIFI y BT.

**Temperatura dual:** pulse el botón de función. Cada vez que pulse el botón, aparecerá la siguiente información de la fila: El display (7) muestra la temperatura seleccionada y la humedad del aire en la zona superior, el display (8) muestra la temperatura seleccionada y la humedad del aire en la zona inferior, el display (10) activa la función WIFI y BT.

**Temperatura triple:** pulse el botón de función. Cada vez que pulse el botón, aparecerá la siguiente información de la fila: El display (7) muestra la temperatura seleccionada y la humedad del aire en la zona superior, el display (8) muestra la temperatura seleccionada y la humedad del aire en la zona media, el display (9) muestra la temperatura seleccionada y la humedad del aire en la zona inferior, el display (10) activa la función WIFI y BT.

3. Botón de la luz: pulse el botón una vez para encender la luz. Pulse de nuevo para apagarla. La luz permanecerá encendida un máximo de 20 minutos.
4. Botón de desbloqueo: pulse durante tres segundos para bloquear las funciones del display. Tras cinco segundos, el display quedará bloqueado.
5. Aumentar temperatura: cada vez que pulse el botón, la temperatura y la humedad aumentarán, el WIFI y el BT se activan.
6. Reducir la temperatura: cada vez que pulse el botón, la temperatura y la humedad disminuirán, el WIFI y el BT se desactivan.

---

## MANTENIMIENTO Y MODIFICACIONES

---

### Descongelar

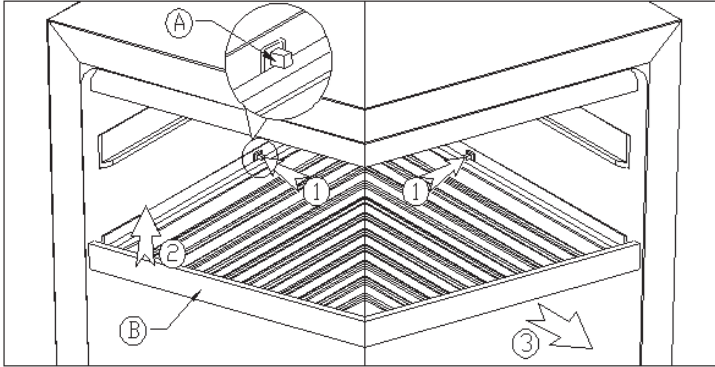
El agua congelada fluye automáticamente hasta caer en un recipiente colector situado en la parte trasera del aparato cerca del compresor. A través del calor del compresor, el agua se evapora. Una parte del agua acumulada se utiliza para producir la humedad del aire en el recipiente colector. Se ocupa de generar la humedad en el aparato y evita, por ejemplo, que los corchos se sequen.

**Advertencia:** en circunstancias de calor extremo, es posible que deba introducir un poco de agua en el recipiente colector y para garantizar la generación de la humedad.

## AJUSTAR LAS BALDAS

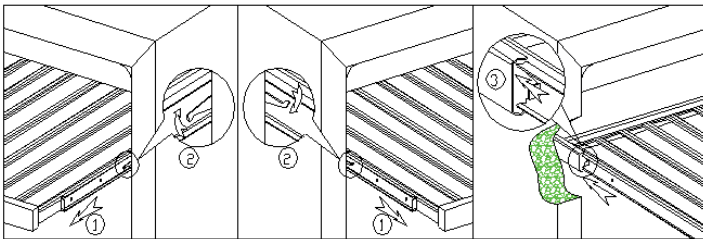
Extraiga 1/3 de cada bandeja para cargarla. En ambos lados de cada balda existe una muesca que evita que las botellas se caigan. Si retira una balda, extráigala completamente de sus guías tal y como aparece en los siguientes diagramas o introduzca la balda en las guías hasta que se hayan encajado.

### Balda simple de madera



1. Antes de extraer la balda, pulse en los pins situados a ambos lados de la balda.
2. Quite la balda completamente de las guías y extráigala.
3. Si desea colocarla de nuevo, instálela siguiendo el proceso a la inversa.

### Baldas de madera con guías incluidas



- Retirar balda: siga la ilustración izquierda y extraiga la balda hasta que los ganchos de sujeción (2) estén visibles. Presione los ganchos y extraiga la balda (1).
- Colocar la balda: siga la ilustración derecha y deslice la balda de nuevo en sus guías.

---

## LIMPIEZA Y CUIDADO

---

### Limpieza del aparato

- Apague el aparato y desconecte el enchufe de la toma de corriente.
- Retire todo el contenido.
- Lave el interior con un paño húmedo humedecido en agua tibia con un poco de detergente.
- Garantice la limpieza de la junta de goma de la puerta para que el aparato funcione correctamente.
- El exterior de la vinoteca debe limpiarse con un limpiador neutro.
- Seque el interior y el exterior con un paño suave.
- El polvo y todo aquello que obstruya los orificios de ventilación reducen la eficiencia de refrigeración del aparato. Si fuera necesario, aspire las ranuras de ventilación.

### Desconexión en caso de ausencia prolongada

- En primer lugar, apague el aparato. Desconecte el enchufe.
- Retire todo el contenido.
- Limpie el aparato.
- Deje la puerta ligeramente abierta para evitar la formación de condensación, moho o malos olores.

### Reubicación del aparato

- En primer lugar, apague el aparato. Desconecte el enchufe.
- Retire todo el contenido.
- Asegure las partes móviles en el interior con cinta adhesiva.
- Asegure las puertas con cinta adhesiva.

### Consejos de ahorro de energía

La vinoteca debe instalarse en el lugar más fresco de la estancia, lejos de aparatos que generen calor, de tuberías de calefacción o de la luz directa del sol. Asegúrese de que la puerta está cerrada correctamente si el aparato está encendido.

## RESOLUCIÓN DE PROBLEMAS

Problema	Posible causa y solución
El aparato no funciona.	No está enchufado.
	Está apagado.
	El fusible se ha extraído o está averiado.
El aparato no enfría lo suficiente.	Compruebe los ajustes de temperatura.
	El entorno requiere un ajuste menor de temperatura.
	La puerta se abre con demasiada frecuencia.
	La puerta no se ha cerrado correctamente.
La luz no funciona.	El aparato no está enchufado.
	El fusible se ha extraído o está averiado.
	La bombilla se ha fundido.
	El interruptor está en la posición "off".
El aparato se enciende y se apaga con frecuencia.	La temperatura ambiente es superior a la habitual.
	Hay demasiadas botellas dentro del aparato.
	La puerta se abre con demasiada frecuencia.
	La puerta no se ha cerrado correctamente.
	La temperatura no se ha ajustado correctamente.
La junta de la puerta no sella correctamente.	
Vibraciones.	Compruebe si el aparato se encuentra en posición completamente vertical.
El aparato emite demasiados ruidos	El líquido refrigerante está circulando. Los sonidos son normales y no implican una avería.
	Tras cada ciclo de refrigeración escuchará borboteos porque el líquido de refrigeración sigue en circulación.
	La contracción y expansión de las paredes interiores puede llevar a que se produzcan crujidos.
	El aparato no está recto.
La puerta no cierra correctamente.	El aparato no está recto.
	La puerta se ha revertido y no se ha montado correctamente.
	La junta o el imán están averiados.
	Las baldas están colocadas demasiado hacia afuera.

# FICHA TÉCNICA DEL PRODUCTO

Información según el Reglamento (UE) n° 2019/2016

<b>Nombre o marca comercial del proveedor:</b> Klarstein				
<b>Dirección del proveedor:</b> Wallstraße 16, 10179 Berlín, DE				
<b>Identificador del modelo:</b> 10029783A				
<b>Tipo de aparato de refrigeración:</b>				
Aparato de bajo nivel de ruido:	no	ipo de diseño:	de libre instalación	
Armarios para la conservación de vinos:	sí	Otros aparatos de refrigeración:	no	
<b>Parámetros generales del producto:</b>				
Parámetro		Valor	Parámetro	Valor
Dimensiones totales (mm)	Altura	2 015	Volumen total (dm <sup>3</sup> o L)	642
	Anchura	750		
	Profundidad	720		
EEL	157	Clase de eficiencia energética	G	
Ruido acústico aéreo emitido (dB(A) re 1 pW)	43	Clases de ruido acústico aéreo emitido	D	
Consumo de energía anual (kWh/a)	190,0	Clase climática	templado extendido, templado, subtropical	
Temperatura ambiente mínima (°C) en la que puede funcionar el aparato de refrigeración	16	Temperatura ambiente máxima (°C) en la que puede funcionar el aparato de refrigeración	38	
Ajuste de invierno	no			



<b>Parámetros del compartimento:</b>					
Tipos de compartimento		Parámetros del compartimento y valores			
		Volumen del compartimento (dm <sup>3</sup> o l)	Ajuste de temperatura recomendado para conservación optimizada de alimentos (°C). Estos ajustes no contradirán las condiciones de conservación contempladas en el anexo IV, cuadro 3	Capacidad de congelación (kg/24 h)	Tipo de desescarche (desescarche automático = A, desescarche manual = M)
Dispensa	no	-	-	-	-
Conservación de vinos	sí	642,0	12	-	M
Compartimento bodega	no	-	-	-	-
Alimentos frescos	no	-	-	-	-
Helador	no	-	-	-	-
0 estrellas/Fabricación de hielo	no	-	-	-	-
1 estrella	no	-	-	-	-
2 estrellas	no	-	-	-	-
3 estrellas	no	-	-	-	-
4 estrellas	no	-	-	-	-
Sección 2 estrellas	no	-	-	-	-
Compartimento temperatura variable	-	-	-	-	-
<b>Para compartimentos de 4 estrellas</b>					
Congelación rápida			no		
<b>Parámetros de las fuentes luminosas:</b>					
Tipo de fuente luminosa			-		
Clase de eficiencia energética			-		
<b>Duración mínima de la garantía ofrecida por el fabricante: 24 meses</b>					
<b>Información adicional:</b>					
Enlace del sitio web del fabricante, en el que se encuentra la información contemplada en el punto 4, letra a), del anexo del Reglamento (UE) 2019/2019: <a href="http://www.klarstein.es">www.klarstein.es</a>					

---

## INDICACIONES SOBRE LA RETIRADA DEL APARATO

---



Si en su país existe una disposición legal relativa a la eliminación de aparatos eléctricos y electrónicos, este símbolo estampado en el producto o en el embalaje advierte que no debe eliminarse como residuo doméstico. En lugar de ello, debe depositarse en un punto de recogida de reciclaje de aparatos eléctricos y electrónicos. Una gestión adecuada de estos residuos previene consecuencias potencialmente negativas para el medio ambiente y la salud de las personas. Puede consultar más información sobre el reciclaje y la eliminación de este producto contactando con su administración local o con su servicio de recogida de residuos.

---

## FABRICANTE E IMPORTADOR (REINO UNIDO)

---

**Fabricante:**

Chal-Tec GmbH, Wallstraße 16, 10179 Berlín, Alemania.

**Importador para Gran Bretaña:**

Chal-Tec UK limited  
Unit 6 Riverside Business Centre  
Brighton Road  
Shoreham-by-Sea  
BN43 6RE  
United Kingdom

**Cher client,**

Toutes nos félicitations pour l'acquisition de ce nouvel appareil. Veuillez lire attentivement les instructions suivantes de branchement et d'utilisation afin d'éviter d'éventuels dommages. Le fabricant ne saurait être tenu pour responsable des dommages dus au non-respect des consignes de sécurité et à la mauvaise utilisation de l'appareil. Scannez le QR-Code pour accéder à la dernière version du mode d'emploi et à d'autres informations concernant le produit:




---

## SOMMAIRE

---

Consignes de sécurité	52
Schéma d'installation	55
Mise en marche et utilisation	55
Panneaux de commande et touches de commande	56
Maintenance et modifications	60
<b>Ajuster les étagères</b>	<b>61</b>
Nettoyage et entretien	62
Résolution des problèmes	63
Fiche de données produit	64
Informations sur le recyclage	66
Fabricant et importateur (UK)	66

---

## FICHE TECHNIQUE

---

Numéro d'article	10029783
Alimentation électrique	220-240 V ~ 50/60 Hz

---

## CONSIGNES DE SÉCURITÉ

---

- Avant d'utiliser l'appareil vérifiez la tension sur la plaque signalétique. Branchez l'appareil sur des prises de tension correspondante uniquement.
- Cet appareil peut être utilisé par des enfants de 8 ans ou plus et des personnes ayant des capacités physiques, sensorielles et mentales limitées et / ou dénuées d'expérience et de connaissances, à condition d'avoir été instruits au fonctionnement de l'appareil par une personne responsable et d'en comprendre les risques associés.
- Veiller à ce que les ouvertures de ventilation restent dégagées et nettoyez-les régulièrement.
- N'utilisez qu'aucun appareil mécanique pour accélérer le processus de dégivrage.
- Ne placez aucun appareil électrique dans le réfrigérateur comme par exemple une sorbetière.
- Faites attention à ne pas endommager le circuit réfrigérant.
- Si le câble secteur ou la fiche sont endommagés, faites-les remplacer par le fabricant un service professionnel agréé ou une personne de qualification équivalente.
- Contrôlez régulièrement le bon état du câble secteur. N'utilisez pas l'appareil avec un câble secteur endommagé.
- Ne touchez pas à l'appareil, à la fiche de secteur ou au câble avec les mains mouillées.
- Si possible n'utilisez aucune rallonge électrique. Si toutefois vous y êtes contraint, veillez à ce que la puissance de la rallonge soit au moins égale à celle de l'appareil.
- Laissez tout autour de l'appareil au moins 5 cm d'espace sur les côtés et 10 cm à l'arrière pour que l'air puisse circuler librement.
- Ne placez aucun aliment chaud dans l'appareil. Laissez-les d'abord refroidir à température ambiante.
- Refermer la porte dès que possible après avoir rangé des aliments pour que le froid ne s'échappe pas.
- Placez l'appareil sur un support solide et horizontal Ne le placez pas sur un support mou, comme un tapis par exemple.
- Ne posez aucun objet sur l'appareil.
- Ne rangez aucune substance inflammable ou explosive dans l'appareil.
- N'utilisez pas l'appareil à l'extérieur.
- Pour débrancher l'appareil, ne tirez pas sur le câble, mais saisissez toujours le corps de la fiche.
- Veillez à ce que le câble secteur ne touche aucune surface chaude.
- Branchez l'appareil sur une prise de terre uniquement.
- Ne branchez pas l'appareil sur une prise déjà occupée par d'autres appareils culinaires.
- Lorsque le réfrigérateur s'arrête tombe en panne ou quand vous l'éteignez, patientez 5 minutes avant de le rallumer pour ne pas risquer d'endommager le compresseur.

Cet appareil contient du liquide réfrigérant Isobutane (R600a), un gaz naturel très respectueux de l'environnement mais inflammable. Bien qu'il soit inflammable, il ne détruit pas la couche d'ozone et ne renforce pas l'effet de serre. L'utilisation de ce liquide réfrigérant provoque toutefois un niveau sonore de l'appareil légèrement plus élevé. Outre les bruits du compresseur, vous pouvez percevoir le flux du liquide réfrigérant. Cela est inévitable et n'a aucune influence négative sur la puissance de l'appareil. Faites attention pendant le transport afin de ne pas endommager le circuit réfrigérant. Les fuites de liquide réfrigérant peuvent irriter les yeux.

### Remarques particulières

- Les enfants de 3 à 8 ans sont autorisés à charger les réfrigérateurs et à s'y servir.
- Lors du positionnement de l'appareil, assurez-vous que le cordon d'alimentation n'est pas pincé ou endommagé.
- Assurez-vous qu'il n'y a pas de prises multiples ou d'alimentations multiples à l'arrière de l'appareil.

Pour éviter la contamination des aliments, veuillez suivre les instructions ci-dessous :

- Une ouverture prolongée de la porte peut entraîner une augmentation significative de la température dans les compartiments de l'appareil.



#### MISE EN GARDE

Lors de l'utilisation, de l'entretien et de la mise au rebut de l'appareil, faites attention au symbole de gauche à l'arrière de l'appareil ou sur le compresseur. Ce symbole avertit d'un éventuel incendie. Il y a des substances inflammables dans les conduites de fluide frigorigène et dans le compresseur. Tenez l'appareil à l'écart de toute source d'incendie pendant son utilisation, son entretien et son élimination.

### Consignes pour une bonne utilisation

- Cet appareil est exclusivement destiné à la conservation du vin.
- Cet appareil n'est pas destiné à être encastré, sauf si cela est explicitement autorisé par la notice.
- Cet appareil ne convient pas pour la congélation d'aliments.
- Les clayettes ont été installées pour permettre l'utilisation la plus efficace de l'énergie.

**Remarque :** Il est recommandé de régler la température à 12 ° C. Une température trop élevée peut abîmer le vin, une température trop basse consomme beaucoup d'électricité.

### Notes spéciales sur les étagères

- Les étagères ont été utilisées à l'avance de manière à permettre l'utilisation la plus efficace possible de l'énergie.
- N'utilisez que les étagères fournies par le fabricant.
- Ne bouchez jamais les trous des étagères et n'utilisez jamais d'autres types d'étagères non approuvées par le fabricant, ce qui pourrait entraîner un mauvais refroidissement ou augmenter la consommation d'énergie.
- Nous vous recommandons d'utiliser les étagères comme indiqué sur l'illustration pour assurer une utilisation optimale de l'énergie.

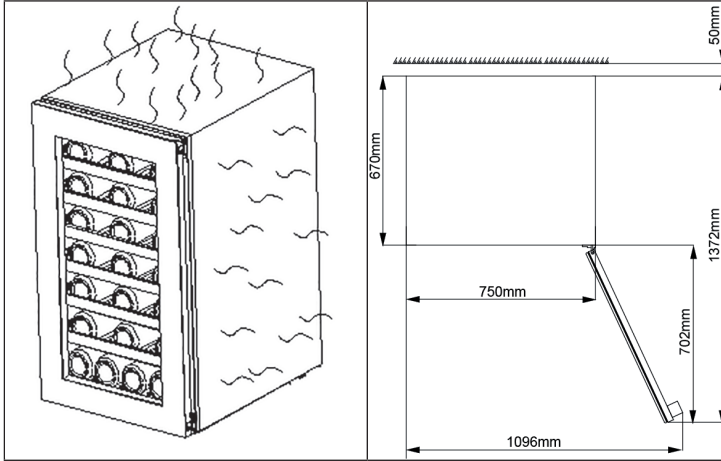
### Notes sur la température ambiante

Installez cet appareil dans un endroit où la température ambiante correspond à la classe climatique indiquée sur la plaque signalétique de l'appareil.

<b>SN</b>	Basses	Ce réfrigérateur est destiné à être utilisé à des températures ambiantes de 10 à 32 °C.
<b>N</b>	Modérées	Ce réfrigérateur est destiné à être utilisé à des températures ambiantes de 16-32 °C.
<b>ST</b>	Subtropicales	Ce réfrigérateur est destiné à être utilisé à des températures ambiantes de 16-38 °C.
<b>T</b>	Tropicales	Ce réfrigérateur est destiné à être utilisé à des températures ambiantes de 16-43 °C.

La température ambiante influence la température interne du réfrigérateur à vin. Pour un fonctionnement optimal du réfrigérateur à vin, nous recommandons une température ambiante de 23°C à 25°C.

## SCHEMA D'INSTALLATION



## MISE EN MARCHÉ ET UTILISATION

Brancher la fiche d'alimentation et rester appuyer pendant plusieurs secondes sur la touche Power. Lors de la première utilisation du réfrigérateur ou après une longue inutilisation de celui-ci, il existe une différence de température de quelques degrés entre la température sélectionnée et celle affichée sur l'affichage LED. Ceci est normal et s'explique par la longue période depuis la dernière mise en marche de l'appareil. Tout se stabilise après quelques heures de fonctionnement.

**Important** : si l'appareil s'éteint en raison d'une panne de courant, attendre 3 à 5 secondes avant de le rallumer. Sinon, il est possible que l'appareil ne se mette pas en marche.

### Bruits de fonctionnement

Il est possible que l'appareil produise des bruits lorsque celui-ci cherche à atteindre la température sélectionnée, comme c'est le cas de tous les autres appareils fonctionnant grâce à un compresseur. Ces bruits sont normaux et peuvent prendre les formes suivantes :

- Glouglou : produit par le liquide de refroidissement circulant dans les tuyaux.
- Craquement : résulte de la contraction et de la dilatation du gaz de refroidissement servant à produire du froid.
- Bruits de ventilateur : circulation de l'air dans l'appareil.

## Remplissage

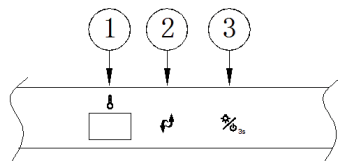
- Il est possible de remplir le réfrigérateur à vin sur un ou deux niveaux, en respectant la consigne suivante : en cas d'une quantité de bouteilles insuffisante pour remplir un étage entier, il est mieux de répartir les bouteilles de manière homogène, et d'éviter de remplir uniquement le haut ou uniquement le bas.
- Retirer tout ou partie des étagères pour introduire de plus grosses bouteilles ou une plus grande quantité de bouteilles.
- Laisser un espace entre les parois internes et les bouteilles pour permettre une bonne circulation de l'air et une bonne diffusion du froid.
- Ne pas encombrer les compartiments pour faciliter la circulation de l'air.
- Éviter de bloquer le ventilateur interne à l'arrière de l'appareil et ne pas l'encombrer.
- Ne pas sortir toutes les étagères en même temps afin que le réfrigérateur à vin ne bascule pas en avant.
- Ne pas recouvrir les étagères en bois de feuilles d'aluminium ou d'autres matériaux. Cela empêche une bonne circulation de l'air.
- Ne pas déplacer le réfrigérateur à vin s'il est rempli de bouteilles. Cela pourrait endommager la carcasse de l'appareil et provoquer des blessures.

## PANNEAUX DE COMMANDE ET TOUCHES DE COMMANDE

L'affichage indique toujours la température interne actuelle. La température par défaut est prédéfinie en usine. En cas de panne de courant, tous les réglages seront supprimés et les réglages d'usine seront rétablis.

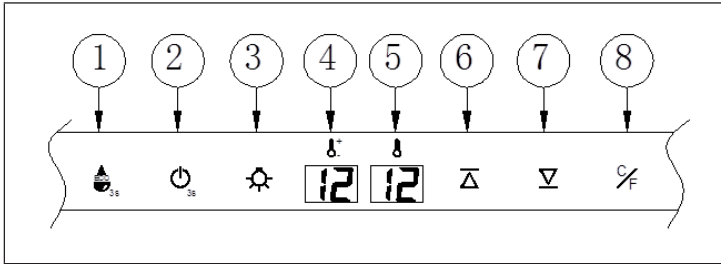
### Affichage à un seul écran

1. Affichage de la température : indique la température interne actuelle.
2. Touche de sélection : appuyer une fois pour diminuer la température par paliers de 1 °C. Appuyer de nouveau pour augmenter la température.
3. Touche de sélection : appuyer pendant 3 secondes pour éteindre l'appareil. Appuyer une fois brièvement pour éteindre la lumière. Appuyer de nouveau une fois pour rallumer la lumière.



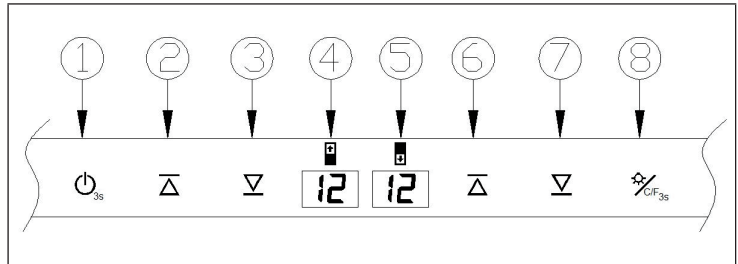


## Affichage à double écran



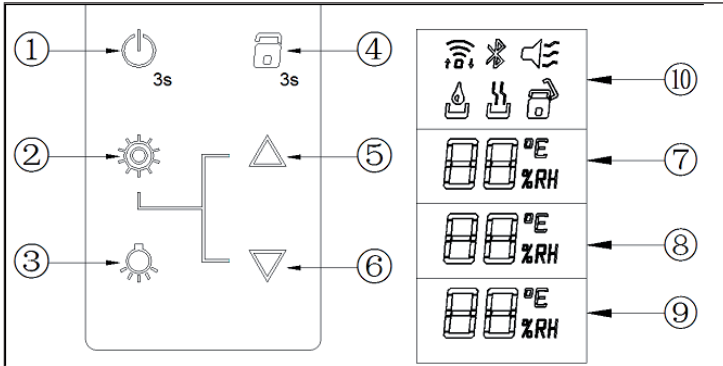
1. Mode économie d'énergie : rester appuyer pendant 3 secondes pour sélectionner le mode. Un décompte sous la forme 3-2-1 apparaît sur l'affichage (4) avant de prendre en compte le mode. Pour annuler ce mode, appuyer sur les touches 6 et 7 pendant le décompte, ce qui valide la désactivation du mode.
2. Touche ON/OFF : rester appuyer pendant 3 secondes pour éteindre l'appareil. Un décompte sous la forme 3-2-1 apparaît sur l'affichage (4) avant l'éteinte de l'appareil. Appuyer sur la touche pour arrêter le décompte. Remarque : lorsque l'appareil est éteint, toutes les autres fonctions sont inactives et la lumière est éteinte. Appuyer de nouveau sur cette touche pour rallumer l'appareil.
3. Touche d'éclairage : appuyer une fois sur cette touche pour allumer la lumière. Appuyer encore une fois sur cette touche pour éteindre de nouveau l'appareil.
4. Affichage : affiche la température, le décompte et les codes d'erreur.
5. Affichage : affiche la température, le décompte et les codes d'erreur.
6. Augmenter la température : appuyer une fois pour augmenter la température par paliers de 1 °C.
7. Diminuer la température : appuyer une fois pour diminuer la température par paliers de 1 °C.
8. Modifier l'affichage : appuyer une fois pour basculer entre un affichage en °C ou en °F.

## Affichage double



1. Touche ON/OFF : appuyer pendant 3 secondes pour éteindre l'appareil. Un décompte sous la forme 3-2-1 apparaît sur l'affichage (5) avant qu'il ne s'éteigne. Appuyer sur la touche pour arrêter le décompte. Remarque : lorsque l'appareil est éteint, toutes les autres fonctions sont inactives et la lumière est éteinte. Appuyer de nouveau sur cette touche pour rallumer l'appareil.
2. Augmenter la température (étage du haut) : appuyer une fois pour augmenter la température par paliers de 1 °C.
3. Diminuer la température (étage du haut) : appuyer une fois pour diminuer la température par paliers de 1 °C.
4. Affichage (étage du haut) : affiche la température, le décompte et les codes d'erreur.
5. Affichage (étage du bas) : affiche la température, le décompte et les codes d'erreur.
6. Augmenter la température (étage du bas) : appuyer une fois pour augmenter la température par paliers de 1 °C.
7. Diminuer la température (étage du bas) : appuyer une fois pour diminuer la température par paliers de 1 °C.
8. Modifier l'affichage : appuyer une fois pour basculer entre un affichage en °C ou en °F.

## Triple affichage



1. Touche ON/OFF : appuyer pendant 3 secondes pour éteindre l'appareil. Rester de nouveau appuyer pendant 3 secondes pour rallumer l'appareil.
2. Touches de commande

**Température unique** : appuyer sur la touche de commande. Chaque pression de la touche permet d'afficher les informations suivantes dans l'ordre indiqué : l'affichage (7) indique la température interne paramétrée, l'affichage (9) indique le taux d'humidité interne paramétré, l'affichage (10) active la fonction Wifi et BT.

**Température double** : Appuyer sur la touche de commande. Chaque pression de la touche permet d'afficher les informations suivantes dans l'ordre indiqué : l'affichage (7) indique la température et le taux d'humidité interne paramétrés pour l'étage du haut, l'affichage (8) indique la température et le taux d'humidité interne paramétrés pour l'étage du bas, l'affichage (10) active la fonction Wifi et BT.

**Température triple** : Appuyer sur la touche de commande. Chaque pression de la touche permet d'afficher les informations suivantes dans l'ordre indiqué : l'affichage (7) indique la température et le taux d'humidité interne paramétrés pour l'étage du haut, l'affichage (8) indique la température et le taux d'humidité interne paramétrés pour l'étage intermédiaire, l'affichage (9) indique la température et le taux d'humidité interne paramétrés pour l'étage du bas, l'affichage (10) active la fonction Wifi et BT.

3. Touche d'éclairage : appuyer une fois sur cette touche pour allumer la lumière. Appuyer une nouvelle fois sur cette touche pour éteindre de nouveau la lumière. La lumière reste allumée pendant une durée maximale de 20 minutes.
4. Touche de verrouillage : rester appuyer pendant 3 secondes sur cette touche « geler » les fonctions de l'affichage. L'affichage se verrouille après 5 secondes.
5. Augmenter la température : à chaque pression sur la touche, la température et l'humidité augmentent, la Wifi et BT sont désactivés.
6. Diminuer la température : à chaque pression sur la touche, la température et l'humidité diminuent, la Wifi et BT sont désactivés.

---

## MAINTENANCE ET MODIFICATIONS

---

### Dégivrage

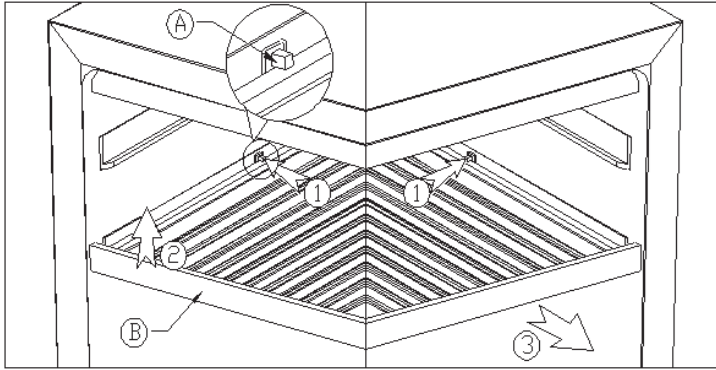
L'eau de dégivrage s'écoule automatiquement dans le ré- servoir se trouvant à l'arrière de l'appareil près du compresseur. La chaleur est évacuée par le compresseur et fait s'évaporer l'eau de condensation qui s'est accumulée dans le bac. Une autre partie de l'eau de condensation s'accumule dans le compartiment frigorifique pour maintenir l'humidité. Le système permet de maintenir une humidité nécessaire pour éviter que les bouchons de liège ne s'assèchent.

**Remarque** : dans un environnement d'extrême chaleur, il est parfois nécessaire de remplir le réservoir pour garantir un certain maintien de l'humidité.

## AJUSTER LES ÉTAGÈRES

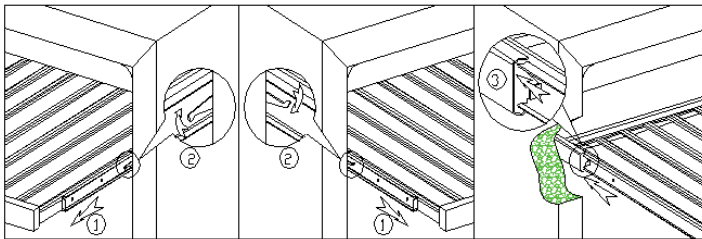
Sortir l'étagère d'un tiers pour les remplir. De chaque côté des étagères, un cran d'arrêt empêche les bouteilles de tomber. Pour tirer une étagère vers soi, la faire glisser le long des glissières, comme illustré ci-dessous, jusqu'au cran d'arrêt.

### Étagères simples en bois



1. Avant de démonter une étagère, appuyer sur les deux boutons situés de chaque côté de l'étagère.
2. Tirer sur l'étagère le long des glissières et les retirer.
3. Pour réinstaller les étagères, les installer dans l'ordre contraire à celui décrit plus haut.

### Étagères en bois avec glissières



- Sortir une étagère : se référer à l'illustration de gauche et tirer sur l'étagère jusqu'à ce que les crans d'arrêt (2) soient visibles. Appuyer sur les crans d'arrêt de la glissière et sortir l'étagère (1).
- Installer une étagère : se référer à l'illustration de droite et faire glisser de nouveau l'étagère dans les glissières.

---

## NETTOYAGE ET ENTRETIEN

---

### Nettoyage de l'appareil

- Éteindre tout d'abord l'appareil et le débrancher de la prise.
- Sortir tout ce que l'appareil contient.
- Laver l'intérieur avec un chiffon humide trempé dans de l'eau tiède avec un peu de détergent.
- S'assurer que la jointure de porte est propre pour préserver les performances de l'appareil.
- L'extérieur du réfrigérateur à vin doit être nettoyé avec un produit d'entretien doux.
- Sécher les parois internes et externes avec un chiffon doux.
- La poussière ou les saletés qui bouchent les ouvertures d'aération diminuent les performances de réfrigération de l'appareil. Si nécessaire, passer l'aspirateur au niveau des ouvertures d'aération.

### Mise hors service pendant une absence

- Tout d'abord, éteindre l'appareil. Puis le débrancher.
- Sortir tout ce que l'appareil contient.
- Nettoyer l'appareil.
- Laisser la porte entrouverte pour éviter la formation de condensation, de moisissures ou de mauvaises odeurs.

### Installation à un autre endroit

- Tout d'abord, éteindre l'appareil. Puis le débrancher.
- Sortir tout ce que l'appareil contient.
- Attacher tous les objets mobiles avec du ruban adhésif.
- Fermer la porte et la fixer avec du ruban adhésif.

### Astuces pour faire des économies d'énergie

Le réfrigérateur à vin doit être installé à l'endroit le plus frais de la pièce, à l'écart des appareils produisant de la chaleur, des conduits de chauffage et des rayons directs du soleil. S'assurer que la porte est bien fermée lorsque le réfrigérateur à vin est allumé.

## RÉSOLUTION DES PROBLÈMES

Problème	Cause possible et solution
L'appareil ne fonctionne pas.	Il n'est pas branché.
	Il est éteint.
	Le fusible est manquant ou défectueux.
L'appareil ne refroidit pas assez.	Contrôlez les réglages de températures.
	L'environnement nécessite un réglage de température plus bas.
	La porte est restée trop souvent ouverte.
	La porte est mal fermée.
La lumière ne s'allume pas.	Le joint de porte n'est plus étanche.
	L'appareil n'est pas branché.
	Le fusible est manquant ou défectueux.
	L'ampoule est défectueuse.
L'appareil s'arrête et redémarre souvent.	L'interrupteur de l'éclairage est sur la position „éteint“.
	La température ambiante est plus élevée que la normale.
	L'appareil contient beaucoup de bouteilles.
	La porte a été trop souvent ouverte.
	La porte est mal fermée.
	La température est mal réglée.
Vibrations	Le joint de porte n'est pas étanche.
	Vérifiez que l'appareil est bien posé à plat.
L'appareil est très bruyant	Le fluide réfrigérant est en circuit fermé. Les bruits émis sont normaux et ne sont pas un défaut.
	Après chaque cycle de refroidissement on peut entendre un gargouillement, car du fluide réfrigérant se trouve encore dans le circuit.
	La contraction et l'expansion des parois internes peuvent provoquer un craquement.
	L'appareil n'est pas posé bien à plat.
La porte ferme mal.	L'appareil n'est pas posé bien à plat.
	La porte a été modifiée et mal réinstallée.
	Le joint ou l'aimant sont endommagés.
	Les étagères sont trop tirées vers l'extérieur.

## FICHE DE DONNÉES PRODUIT

Informations selon le règlement (UE) n ° 2019/2016

<b>Nom du fournisseur ou marque commerciale:</b> Klarstein				
<b>Adresse du fournisseur:</b> Wallstraße 16, 10179 Berlin, DE				
<b>Référence du modèle:</b> 10029783A				
<b>Type d'appareil de réfrigération:</b>				
Appareil à faible niveau de bruit:	non	Type de construction:	à pose libre	
Appareil de stockage du vin:	oui	Autre appareil de réfrigération:	non	
<b>Paramètres généraux du produit</b>				
Paramètre	Valeur	Paramètre	Valeur	
Dimensions hors tout (mm)	Hauteur	2 015	Volume total (dm <sup>3</sup> ou L)	642
	Largeur	750		
	Profondeur	720		
EEL	157	Classe d'efficacité énergétique	G	
Émissions de bruit acoustique dans l'air (dB(A) re 1 pW)	43	Classe d'émission de bruit acoustique dans l'air	D	
Consommation d'énergie annuelle (kWh/an)	190,0	Classe climatique:	tempéré étendu, tempéré, subtropical	
Température ambiante minimale (°C) à laquelle l'appareil de réfrigération est adapté	16	Température ambiante maximale (°C) à laquelle l'appareil de réfrigération est adapté	38	
Réglage hiver	non			



<b>Paramètres des compartiments</b>					
Type de compartiment		Paramètres et valeurs de compartiment			
		Volume du compartiment (dm <sup>3</sup> ou l)	Réglage de température recommandé pour un stockage optimisé des denrées alimentaires (°C) Ces réglages ne doivent pas être en contradiction avec les conditions de stockage prévues à l'annexe IV, tableau 3	Pouvoir de congélation spécifique (kg/24 h)	Mode de dégivrage (dégivrage automatique = A, dégivrage manuel = M)
Garde-manger	non	-	-	-	-
Stockage du vin	oui	642,0	12	-	M
Cave	non	-	-	-	-
Alimentaires fraîches	non	-	-	-	-
Denrées hautement périssables	non	-	-	-	-
Sans étoile ou fabrication de glace	non	-	-	-	-
1 étoile	non	-	-	-	-
2 étoiles	non	-	-	-	-
3 étoiles	non	-	-	-	-
4 étoiles	non	-	-	-	-
Zone 2 étoiles	non	-	-	-	-
Compartiment à température variable	-	-	-	-	-
<b>Pour les compartiments 4 étoiles</b>					
Possibilité de congélation rapide			non		
<b>Paramètres de la source lumineuse:</b>					
Type de source lumineuse			-		
Classe d'efficacité énergétique			-		
<b>Durée minimale de la garantie offerte par le fabricant : 24 mois</b>					
<b>Informations supplémentaires:</b>					
Lien internet vers le site web du fabricant où se trouvent les informations visées au point 4 a) de l'annexe du règlement (UE) 2019/2019 de la Commission: <a href="http://www.klarstein.fr">www.klarstein.fr</a>					

---

## INFORMATIONS SUR LE RECYCLAGE

---



S'il existe une réglementation pour l'élimination ou le recyclage des appareils électriques et électroniques dans votre pays, ce symbole sur le produit ou sur l'emballage indique que cet appareil ne doit pas être jeté avec les ordures ménagères. Vous devez le déposer dans un point de collecte pour le recyclage des équipements électriques et électroniques. La mise au rebut conforme aux règles protège l'environnement et la santé de vos semblables des conséquences négatives. Pour plus d'informations sur le recyclage et l'élimination de ce produit, veuillez contacter votre autorité locale ou votre service de recyclage des déchets ménagers.

---

## FABRICANT ET IMPORTATEUR (UK)

---

**Fabricant :**

Chal-Tec GmbH, Wallstraße 16, 10179 Berlin, Allemagne.

**Importateur pour la Grande Bretagne :**

Chal-Tec UK limited  
Unit 6 Riverside Business Centre  
Brighton Road  
Shoreham-by-Sea  
BN43 6RE  
United Kingdom

**Gentile cliente,**

La ringraziamo per aver acquistato il dispositivo. La preghiamo di leggere attentamente le seguenti istruzioni per l'uso e di seguirle per evitare possibili danni tecnici. Non ci assumiamo alcuna responsabilità per danni scaturiti da una mancata osservazione delle avvertenze di sicurezza e da un uso improprio del dispositivo. Scansionare il codice QR seguente, per accedere al manuale d'uso più attuale e per ricevere informazioni sul prodotto.




---

## INDICE

---

Avvertenze di sicurezza	68
Diagramma di installazione	71
Messa in funzione e utilizzo	71
Pannello dei comandi e funzione dei tasti	72
Manutenzione e modifiche	76
<b>Regolare i ripiani</b>	<b>77</b>
Pulizia e manutenzione	78
risoluzione dei problemi	79
Scheda dati del prodotto	80
Avviso di smaltimento	82
Produttore e importatore (UK)	82

---

## DATI TECNICI

---

Articolo numero	10029783
Alimentazione	220-240 V ~ 50/60 Hz

---

## AVVERTENZE DI SICUREZZA

---

- Prima dell'uso, controllare la tensione sulla targhetta del dispositivo. Collegare il dispositivo solo ad una presa che corrisponde alla tensione indicata.
- Questo dispositivo può essere utilizzato da bambini a partire da 8 anni e da persone con limitate capacità fisiche e psichiche o con conoscenza ed esperienze limitate, solo se sono stati istruiti sulle modalità d'uso e comprendono i rischi e i pericoli connessi.
- Assicurarsi che l'apertura di ventilazione non sia ostruita e pulirla regolarmente.
- Non utilizzare apparecchi meccanici per accelerare il processo di sbrinamento.
- Non introdurre nel frigorifero apparecchi elettrici, come ad esempio macchine per il ghiaccio.
- Fare attenzione a non danneggiare il circuito del liquido refrigerante.
- Se il cavo o la spina di alimentazione sono danneggiati, farli sostituire dal produttore, da un tecnico specializzato o da un soggetto qualificato.
- Controllare regolarmente che il cavo di alimentazione non sia danneggiato. Non utilizzare il dispositivo se il cavo di alimentazione è danneggiato.
- Non toccare il dispositivo, la spina e il cavo di alimentazione con le mani bagnate.
- Non utilizzare prolunghie. Tuttavia se l'utilizzo di una prolunga dovesse essere necessario, assicurarsi che i valori ampere del dispositivo collegato non superino i valori ampere massimi del cavo di alimentazione.
- Lasciare almeno 5 cm di spazio libero intorno al dispositivo e 10 cm sul retro affinché l'aria possa circolare liberamente.
- Non introdurre alimenti caldi nel dispositivo. Far raffreddare gli alimenti a temperatura ambiente.
- Chiudere lo sportello il prima possibile dopo aver introdotto gli alimenti.
- Posizionare il dispositivo su una superficie stabile. Non collocare il dispositivo su una superficie morbida, ad esempio su un tappeto.
- Non collocare oggetti sul dispositivo.
- Non conservare sostanze infiammabili o esplosive all'interno del dispositivo.
- Non utilizzare il dispositivo all'aperto.
- Non staccare la spina tirando il cavo di alimentazione, bensì afferrare la spina alla base.
- Assicurarsi che il cavo di alimentazione non tocchi superfici calde.
- Collegare il dispositivo solo a prese dotate di messa a terra.
- Non collegare il dispositivo ad una presa alla quale sono già collegati altri apparecchi.
- In caso di spegnimento o di mancanza di corrente, attendere 5 minuti prima di riaccendere il dispositivo. In caso contrario il compressore potrebbe danneggiarsi.

Questo dispositivo contiene il refrigerante isobutano (R600a), un gas naturale ecocompatibile ma infiammabile. Anche se è infiammabile, non danneggia lo strato di ozono e non aumenta l'effetto serra. Tenere presente che l'utilizzo di questo refrigerante comporta rumori del dispositivo. Oltre al rumore del compressore si può sentire anche il flusso del liquido refrigerante. Ciò è inevitabile e non ha un effetto negativo sulle prestazioni del dispositivo. Trasportare il dispositivo con cautela per evitare di danneggiare il circuito di refrigerazione. Le perdite di liquido refrigerante possono causare irritazioni agli occhi.

### Note speciali

- Bambini tra 3 e 8 anni possono mettere oggetti nel frigorifero e toglierli.
- Quando si posiziona l'unità, assicurarsi che il cavo di alimentazione non sia schiacciato o danneggiato.
- Assicurarsi che non vi siano prese multiple o alimentatori sul retro dell'unità.

Per evitare la contaminazione degli alimenti, seguire le seguenti istruzioni:

- Un'apertura prolungata dello sportello può portare ad un significativo aumento della temperatura nei vani dell'apparecchio.



#### AVVERTENZA

Durante l'uso, la manutenzione e lo smaltimento dell'unità, prestare attenzione al simbolo a sinistra sul retro dell'unità o sul compressore. Questo simbolo avverte di possibili incendi. Ci sono sostanze infiammabili nelle linee frigorifere e nel compressore. Tenere l'apparecchio lontano da fonti di incendio durante l'uso, la manutenzione e lo smaltimento.

### Informazioni sul corretto utilizzo

- Questo dispositivo è progettato esclusivamente per la conservazione di vini.
- Questo dispositivo non è adatto all'installazione a incasso, a meno che specificamente indicato nel manuale.
- Questo dispositivo non è adatto al congelamento di alimenti.
- I ripiani sono stati posizionati in modo da permettere la massima efficienza energetica.

**Nota:** si consiglia di impostare la temperatura a 12 °C. Se la temperatura impostata è troppo alta, il vino può andare a male. Se, invece, la temperatura impostata è troppo bassa, si consuma molta corrente.

### Note speciali sugli ripiani

- I ripiani sono stati utilizzati in anticipo in modo tale da consentire l'uso più efficiente possibile dell'energia.
- Utilizzare solo gli ripiani forniti dal produttore.
- Non ostruire mai i fori dei ripiani o utilizzare altri tipi di ripiani non approvati dal produttore, che possono causare un cattivo raffreddamento o aumentare il consumo energetico.
- Si consiglia di utilizzare i ripiani come mostrato nell'illustrazione per garantire l'uso più efficiente possibile dell'energia.

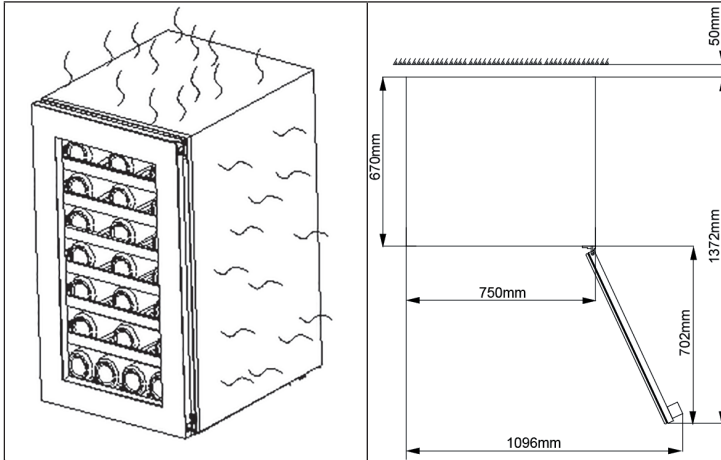
### Note sulla temperatura ambiente

Installare l'unità in un luogo in cui la temperatura ambiente corrisponda alla classe climatica indicata sulla targhetta dell'unità.

<b>SN</b>	Bassa	Questo dispositivo è adatto all'uso a temperature ambiente di 10-32 °C.
<b>N</b>	Temperata	Questo dispositivo è adatto all'uso a temperature ambiente di 16-32 °C.
<b>ST</b>	Subtropicale	Questo dispositivo è adatto all'uso a temperature ambiente di 16-38 °C.
<b>T</b>	tropicale	Questo dispositivo è adatto all'uso a temperature ambiente di 16-43 °C.

La temperatura ambiente influenza la temperatura interna del frigorifero per il vino. Per un funzionamento ottimale del frigorifero per il vino, si consiglia una temperatura ambiente compresa tra 23°C e 25°C.

## DIAGRAMMA DI INSTALLAZIONE



## MESSA IN FUNZIONE E UTILIZZO

Inserire la spina nella presa e accendere il dispositivo tenendo premuto per alcuni secondi il tasto POWER. Se si utilizza il dispositivo per la prima volta (o dopo un lungo periodo di tempo), si può notare una differenza tra la temperatura impostata e quella visualizzata sul display. Questo è normale, ed è dovuto alla durata del tempo di attivazione. Una volta che il dispositivo è acceso, la temperatura interna si stabilizza nel giro di qualche ora.

**Importante:** se il frigorifero si spegne a causa di mancanza di corrente, attendere 3-5 secondi prima di riaccenderlo. In caso contrario è possibile che il dispositivo non si accenda.

### Rumori durante il funzionamento

Durante il raffreddamento, è possibile si sentano diversi rumori che non indicano necessariamente il malfunzionamento del dispositivo. I seguenti rumori sono del tutto normali durante il processo di raffreddamento:

- Gorgoglio: prodotto dallo scorrere del liquido refrigerante.
- Scricchiolio: prodotto dalla contrazione ed espansione del liquido refrigerante durante il processo di raffreddamento.
- Rumore della ventola: prodotto dal flusso d'aria nel dispositivo.

## Riempire il frigorifero

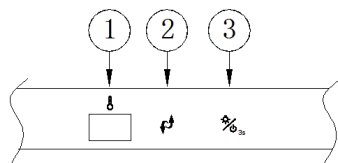
- È possibile disporre le bottiglie in fila singola o doppia. Se non si hanno bottiglie a sufficienza per riempire completamente il frigorifero, distribuire le bottiglie equamente tra i ripiani.
- Se le bottiglie sono di dimensioni più grandi o si desidera aumentare la capacità del frigorifero, rimuovere qualche ripiano o tutti i ripiani.
- Lasciare spazio tra le bottiglie e le pareti laterali per consentire all'aria di circolare liberamente e di distribuirsi all'interno del frigorifero.
- Non sovraccaricare il frigorifero per non ostacolare il flusso dell'aria all'interno del frigorifero.
- Non ostruire la ventola interna posta sul retro.
- Non estrarre più di un ripiano alla volta in quanto il dispositivo potrebbe ribaltarsi.
- Non coprire i ripiani con fogli di alluminio in modo da non ostacolare il flusso dell'aria.
- Non spostare il dispositivo con le bottiglie all'interno per evitare di farsi male o di danneggiare il dispositivo.

## PANNELLO DEI COMANDI E FUNZIONE DEI TASTI

Il display indica sempre la temperatura interna attuale. La temperatura di base è predefinita per impostazione di fabbrica. In caso di mancanza di corrente tutte le impostazioni vengono cancellate e il dispositivo torna alle impostazioni di fabbrica.

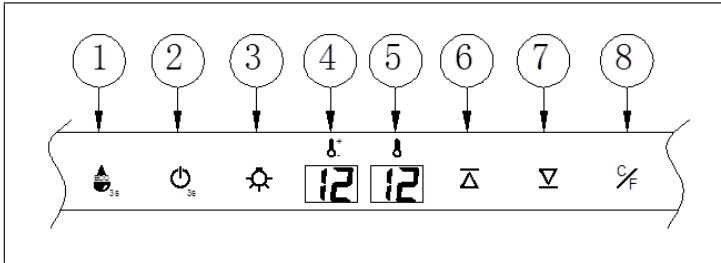
### Display a finestra unica

1. Display temperatura: indica la temperatura interna attuale.
2. Tasto di selezione: premere una volta per diminuire la temperatura a intervalli di 1 °C. Premere di nuovo per aumentare la temperatura.
3. Tasto di selezione: tenere premuto per 3 secondi per accendere il dispositivo. Premere una volta brevemente per accendere la luce. Premere di nuovo brevemente per spegnere di nuovo la luce.



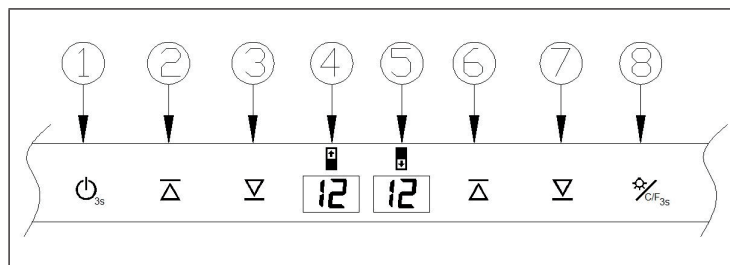


## Display a finestra doppia



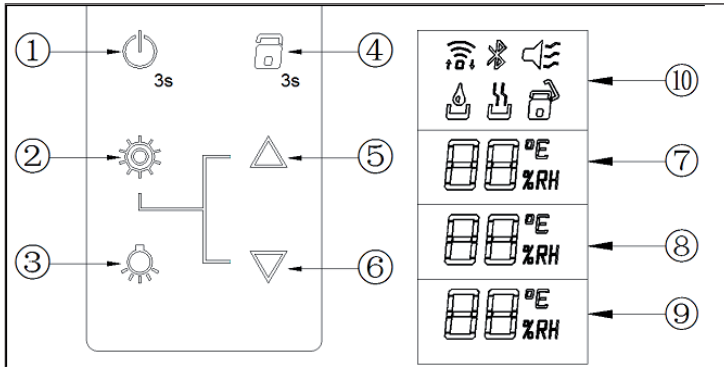
1. Modalità risparmio energetico: tenere premuto per 3 secondi per selezionare la modalità. Il display (4) indica un countdown (3-2-1) e memorizza la modalità. Per interrompere la modalità, premere i tasti 6 e 7 durante il countdown: la modalità si disattiva e si esce.
2. Tasto ON/OFF: tenere premuto per 3 secondi per spegnere il dispositivo. Il display (5) indica un countdown (3-2-1) prima di spegnersi. Premere il tasto per interrompere il countdown. Nota: quando il dispositivo è spento, anche tutte le altre funzioni sono disattivate e la luce è spenta. Premere di nuovo il tasto per accendere di nuovo il dispositivo.
3. Tasto luce: premere una volta il tasto per accendere la luce. Premere di nuovo il tasto per spegnere di nuovo la luce.
4. Display: indica la temperatura, il countdown e i codici di errore.
5. Display: indica la temperatura, il countdown e i codici di errore.
6. Aumentare la temperatura: premere una volta per aumentare la temperatura a intervalli di 1 °C.
7. Diminuire la temperatura: premere una volta per diminuire la temperatura a intervalli di 1 °C.
8. Modificare il display: premere una volta per modificare i gradi da °C a °F e viceversa.

## Display a due zone



1. Tasto ON/OFF: tenere premuto per 3 secondi per spegnere il dispositivo. Il display (5) indica un countdown (3-2-1) prima di spegnersi. Premere questo tasto per interrompere il countdown. Nota: quando il dispositivo è spento, anche le altre funzioni, compresa la luce, sono disattivate. Premere di nuovo il tasto per accendere di nuovo il dispositivo.
2. Aumentare la temperatura (zona superiore): premere una volta per aumentare la temperatura con incrementi di 1 °C.
3. Ridurre la temperatura (zona superiore): premere una volta per ridurre la temperatura con incrementi di 1 °C.
4. Display (zona superiore): indica la temperatura, il countdown, i codici di errore.
5. Display (zona inferiore): indica la temperatura, il countdown, i codici di errore.
6. Aumentare la temperatura (zona inferiore): premere una volta per aumentare la temperatura con incrementi di 1 °C.
7. Diminuire la temperatura (zona inferiore): premere una volta per diminuire la temperatura con incrementi di 1 °C.
8. Modificare il display: premere una volta per modificare la visualizzazione da °C a °F e viceversa.

## Display a tre zone



1. Tasto ON/OFF: tenere premuto per 3 secondi per spegnere il dispositivo. Premere di nuovo per 3 secondi per riaccenderlo di nuovo.
2. Tasto funzione:

**Temperatura singola:** premere il tasto funzione. Ad ogni pressione di tasto vengono visualizzate in sequenza le seguenti informazioni: il display (7) indica la temperatura interna impostata, il display (9) indica l'umidità all'interno della stanza, nel display (10) si attivano le funzioni WIFI e BT.

**Temperatura doppia:** premere il tasto funzione. Ad ogni pressione del tasto, le seguenti informazioni vengono visualizzate in sequenza: il display (7) mostra la temperatura interna impostata e l'umidità della zona superiore, il display (8) indica la temperatura interna e l'umidità della zona inferiore, nel display (10) si attivano le funzioni Wi-Fi e BT.

**Temperatura tripla:** premere il tasto funzione. Ad ogni pressione del tasto, le seguenti informazioni vengono visualizzate in sequenza: il display (7) indica la temperatura interna impostata e l'umidità della zona superiore, il display (8) indica la temperatura interna e l'umidità della zona centrale, il display (9) indica la temperatura interna impostata e l'umidità della zona inferiore, nel display (10) si attivano le funzioni WIFI e BT.

3. Tasto luce: premere una volta il tasto per accendere la luce. Premere di nuovo il tasto per spegnere di nuovo la luce. La luce rimane accesa massimo 20 minuti per volta.
4. Tasto di blocco: tenere premuto per 3 secondi per sbloccare le funzioni del display. Dopo 5 secondi di inattività il display si blocca nuovamente.
5. Aumentare la temperatura: ad ogni pressione di tasto la temperatura e l'umidità aumentano, il WIFI e il Bluetooth restano attivi.
6. Diminuire la temperatura: ad ogni pressione di tasto la temperatura e l'umidità diminuiscono, il WIFI e il BT si disattivano.

---

## MANUTENZIONE E MODIFICHE

---

### Sbrinare il frigorifero

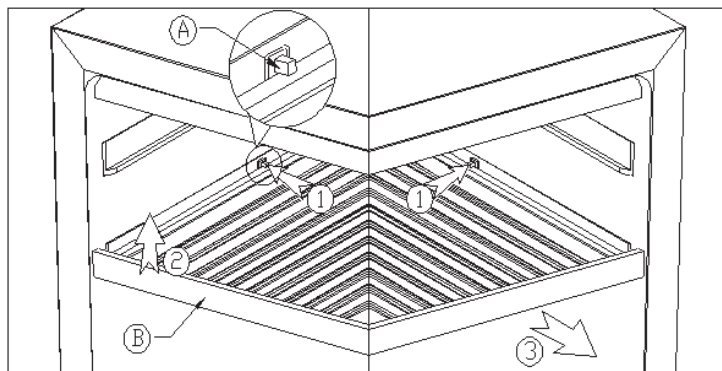
L'acqua di condensa defluisce automaticamente e finisce in un contenitore di raccolta posto sul retro del dispositivo vicino al compressore. Attraverso il calore del compressore, l'acqua evapora. Parte dell'acqua raccolta serve a mantenere l'umidità nel contenitore di raccolta. Quest'ultimo garantisce il mantenimento della corretta umidità all'interno del dispositivo necessaria per una sigillatura duratura dei tappi di sughero.

**Nota:** in ambienti molto caldi, può essere necessario aggiungere un po' di acqua nel contenitore di raccolta per preservare l'umidità.

## REGOLARE I RIPIANI

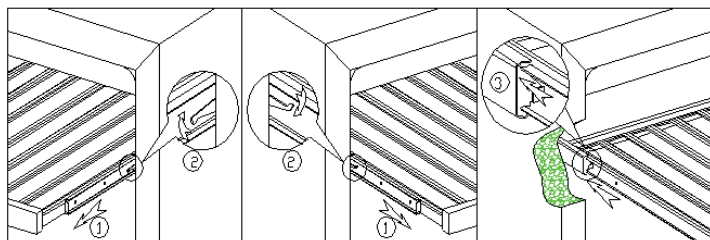
Estrarre i ripiani di circa 1/3 per riempire il frigorifero. Su entrambi i lati del ripiano è situato un intaglio che impedisce alle bottiglie di cadere. Per rimuovere un ripiano, estrarlo semplicemente dal binario come mostrato nelle figure sottostanti.

### Ripiano in legno semplice



1. Prima di estrarre il ripiano, premere i perni che si trovano su entrambi i lati del ripiano.
2. Estrarre il ripiano dai binari.
3. Per inserire di nuovo il ripiano, seguire la procedura appena descritta al contrario.

### Ripiani in legno con binari



- Rimuovere il ripiano: attenersi alla figura a sinistra ed estrarre il ripiano fino a quando le scanalature (2) sono visibili. Premere le scanalature ed estrarre il ripiano (1).
- Inserire il ripiano: attenersi alla figura di destra e far scorrere il ripiano di nuovo nei binari.

---

## PULIZIA E MANUTENZIONE

---

### Pulizia del dispositivo

- Spegnere prima il dispositivo e staccare la spina dalla presa.
- Rimuovere le bottiglie all'interno.
- Lavare l'interno con un panno umido immerso in acqua tiepida con un po' di detersivo.
- Pulire regolarmente la guarnizione in gomma dello sportello per garantire il corretto funzionamento del dispositivo.
- Si consiglia di pulire la parte esterna con un detergente non aggressivo.
- Asciugare la parte interna ed esterna con un panno morbido.
- La polvere e tutto ciò che ostruisce le fessure di areazione, compromette la potenza di raffreddamento del dispositivo. Se necessario, aspirare la polvere dalle fessure di areazione.

### In caso di assenza

- Per prima cosa spegnere il dispositivo e poi staccare la spina dalla presa.
- Svuotare il frigorifero.
- Pulire il dispositivo.
- Lasciare il coperchio leggermente aperto per evitare la formazione di condensa, muffa o di odori.

### Spostare il dispositivo

- Per prima cosa spegnere il dispositivo e poi staccare la spina dalla presa.
- Svuotare il frigorifero.
- Fissare con nastro adesivo i componenti rimovibili.
- Chiudere lo sportello con nastro adesivo.

### Consigli per il risparmio energetico

Collocare il frigorifero nel punto più fresco della stanza lontano da dispositivi che producono calore, da tubi di riscaldamento e dalla luce diretta del sole. Assicurarsi che lo sportello sia chiuso correttamente quando il dispositivo è acceso.

## RISOLUZIONE DEI PROBLEMI

Problema	Causa possibile e risoluzione dei problemi
Il dispositivo non funziona.	Il dispositivo non è collegato alla corrente.
	Il dispositivo è spento.
	Il fusibile è bruciato.
Il dispositivo non raffredda abbastanza.	Verificare le impostazioni della temperatura.
	E' necessario impostare una temperatura ambiente inferiore.
	Lo sportello è stato aperto troppo di frequente.
	Lo sportello non è chiuso correttamente.
	La guarnizione dello sportello non sigilla correttamente.
La luce non funziona.	Il dispositivo non è collegato correttamente alla corrente.
	Il fusibile è bruciato.
	La lampadina è guasta.
	L'interruttore della luce è posizionato su "off".
Il dispositivo si accende e si spegne frequentemente.	La temperatura ambiente è più elevata del normale.
	Ci sono troppe bottiglie nel dispositivo.
	Lo sportello è stato aperto troppo spesso.
	Lo sportello non chiude correttamente.
	La temperatura non è impostata correttamente.
	La guarnizione dello sportello non sigilla correttamente.
Vibrazioni	Verificare che il dispositivo sia collocato su una superficie piana.
Il dispositivo è molto rumoroso.	Il refrigerante è in circolo. I rumori prodotti sono normali e non indicano alcun malfunzionamento.
	Dopo ogni ciclo di raffreddamento si sente un gorgoglio poiché il refrigerante è in circolo.
	La contrazione e l'estensione delle pareti interne può comportare dei rumori.
	Il dispositivo non è collocato su una superficie piana.
Lo sportello non chiude correttamente.	Il dispositivo non è collocato su una superficie piana.
	Lo sportello è stato invertito e non è stato installato correttamente.
	La guarnizione o il magnete sono danneggiati.
	I ripiani sporgono troppo in avanti.

## SCHEDA DATI DEL PRODOTTO

Indicazioni conformi alla direttiva (UE) N° 2019/2016

<b>Nome o marchio del fornitore:</b> Klarstein				
<b>Indirizzo del fornitore:</b> Wallstraße 16, 10179 Berlino, DE				
<b>Identificativo del modello:</b> 10029783A				
<b>Tipo di apparecchio di refrigerazione:</b>				
Apparecchio a bassa rumorosità	no	Tipo di apparecchio:	a libera installazione	
Frigoriferi cantina:	sì	Altro apparecchio di refrigerazione:	no	
<b>Parametri di prodotto generali:</b>				
Parametri		Valore	Parametri	Valore
Dimensioni complessive (mm)	Altezza	2 015	Volume totale (dm <sup>3</sup> o L)	642
	Larghezza	750		
	Profondità	720		
EEI		157	Classe di efficienza energetica	G
Emissioni di rumore aereo (dB(A) re 1pW).		43	Classi di emissione di rumore aereo	D
Consumo annuo di energia (kWh/a)		190,0	Classe climatica:	temperato, subtropicale
Temperatura ambiente minima (°C) per la quale l'apparecchio di refrigerazione è adatto		16	Temperatura ambiente massima (°C) per la quale l'apparecchio di refrigerazione è adatto	38
Configurazione invernale		no		



<b>Parametri degli scomparti:</b>					
Tipo di scomparto		Parametri e valori degli scomparti			
		Volume totale (dm <sup>3</sup> o l)	Impostazioni di temperatura raccomandate per una conservazione ottimale degli alimenti (°C) Tali impostazioni non sono in contrasto con le condizioni di conservazione di cui all'allegato IV, tabella 3	Capacità di congelamento (kg/24 h)	Modalità di sbrinamento (sbrinamento automatico = A, sbrinamento manuale = M)
Dispensa	no	-	-	-	-
Cantina	sì	642,0	12	-	M
Temperatura moderata	no	-	-	-	-
Alimenti freschi	no	-	-	-	-
Raffreddamento	no	-	-	-	-
0 stelle o produzione di ghiaccio	no	-	-	-	-
1 stella	no	-	-	-	-
2 stelle	no	-	-	-	-
3 stelle	no	-	-	-	-
4 stelle	no	-	-	-	-
Sezione a 2 stelle	no	-	-	-	-
Scomparto a temperatura variabile	-	-	-	-	-
<b>Per compartimenti a 4 stelle</b>					
Congelamento rapido			no		
<b>Parametri della sorgente luminosa:</b>					
Tipo di sorgente luminosa			-		
Classe di efficienza energetica			-		
<b>Durata minima della garanzia offerta dal fabbricante : 24 mesi</b>					
<b>Informazioni supplementari:</b>					
Link al sito web del fabbricante, dove si trovano le informazioni di cui all'allegato II, punto 4, lettera a), del regolamento (UE) 2019/2019 della Commissione: <a href="http://www.klarstein.it">www.klarstein.it</a>					

---

## AVVISO DI SMALTIMENTO

---



Se nel proprio paese si applicano le regolamentazioni inerenti lo smaltimento di dispositivi elettrici ed elettronici, questo simbolo sul prodotto o sulla confezione segnala che questi prodotti non possono essere smaltiti con i rifiuti normali e devono essere portati a un punto di raccolta di dispositivi elettrici ed elettronici. Grazie al corretto smaltimento dei vecchi dispositivi si tutela il pianeta e la salute delle persone da possibili conseguenze negative. Informazioni riguardanti il riciclo e lo smaltimento di questi prodotti si ottengono presso l'amministrazione locale oppure il servizio di gestione dei rifiuti domestici.

---

## PRODUTTORE E IMPORTATORE (UK)

---

**Produttore:**

Chal-Tec GmbH, Wallstraße 16, 10179 Berlino, Germania.

**Importatore per la Gran Bretagna:**

Chal-Tec UK limited  
Unit 6 Riverside Business Centre  
Brighton Road  
Shoreham-by-Sea  
BN43 6RE  
United Kingdom





**KLARSTEIN**