



blumfeldt

Heatwave

Heizstrahler

Patio Heater

Radiateur

Hinweis: Das Gerät eignet sich nur für den Außengebrauch.

Note: The device is only suitable for outdoor use.

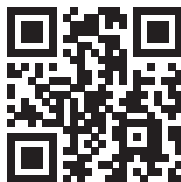
Remarque : l'appareil convient pour une utilisation extérieure uniquement.



10029834 10029835 10029836

Sehr geehrter Kunde,

wir gratulieren Ihnen zum Erwerb Ihres Gerätes. Lesen Sie die folgenden Hinweise sorgfältig durch und befolgen Sie diese, um möglichen Schäden vorzubeugen. Für Schäden, die durch Missachtung der Hinweise und unsachgemäßen Gebrauch entstehen, übernehmen wir keine Haftung. Scannen Sie den folgenden QR-Code, um Zugriff auf die aktuellste Bedienungsanleitung und weitere Informationen rund um das Produkt zu erhalten:



INHALTSVERZEICHNIS

Sicherheitshinweise 4
Geräteübersicht 7
Einzelteile 10
Zusammenbau 11
Bedienung 18
Reinigung und Pflege 19
Fehlerbehebung 20
Spezielle Entsorgungshinweise für Verbraucher in Deutschland 21
Hinweise zur Entsorgung 23
Hersteller 23

English 25
Français 47

TECHNISCHE DATEN

Artikelnummer	
10029834	Terrassenheizstrahler silber
10029835	Terrassenheizstrahler schwarz
10029836	Abdeckung (optionales Zubehör)

SICHERHEITSHINWEISE

- Lesen Sie die folgenden Sicherheitshinweise sorgfältig durch, bevor Sie das Gerät in Betrieb setzen
- Verwenden Sie den Terrassenheizstrahler nicht im Haus, da es zu Personen- und Sachschäden kommen kann
- Dieses Gerät eignet sich nicht für Wohnmobile oder Schiffe.
- Die Montage und Reparatur darf nur von qualifizierten Fachleuten vorgenommen werden.
- Falsche Aufstellung, Einstellungen und Veränderungen können zu Personen- oder Sachschäden führen.
- Versuchen Sie nicht das Gerät in irgendeiner Weise umzubauen.
- Ersetzen Sie nie den Regler durch einen anderen als den vom Hersteller empfohlenen.
- Bewahren Sie im Gerät weder Benzin noch andere entzündliche Flüssigkeiten oder Gase auf.
- Das gesamte Gassystem, der Schlauch, der Regler, die Zündflamme und der Brenner müssen auf Gaslecks hin untersucht werden, bevor Sie verwendet werden und mindestens einmal im Jahr
- Alle Dichtigkeitstests sollten mit einer Seifenlauge durchgeführt werden. Verwenden Sie nie offene Flammen, um nach Lecks zu suchen.
- Verwenden Sie dieses Gerät erst, wenn alle Verbindungen auf Lecks überprüft wurden.
- Drehen Sie den Gashahn sofort zu, wenn Gasgeruch wahrgenommen wird. Drehen Sie auch den Hahn der Gasflasche zu. Wenn das Leck sich an der Verbindung zwischen Schlauch und dem Gasflaschenhahn befindet, ziehen Sie die Verbindung fester und führen Sie einen weiteren Lecktest durch. Wenn weiterhin Blasen auftreten, tauschen Sie den Schlauch beim Händler aus. Falls das Leck sich an dem Schlauch zwischen dem Regler und dem Ventil der Gasflasche befindet, den Schlauch erst trennen, dann wieder anschließen und einen weiteren Dichtigkeitstest durchführen. Wenn Sie nach weiteren Versuchen Blasen feststellen, ist das Ventil der Gasflasche defekt und sollte beim Händler ausgetauscht werden
- Bewegen Sie das Gerät nicht, während es in Betrieb ist.
- Bewegen Sie das Gerät nach dem Abschalten erst, wenn es sich abgekühlt hat.
- Halten Sie die Belüftungsöffnung des Gasflaschengehäuses frei von Fremdkörpern und Schmutz
- Lackieren Sie das Schutzgitter, das Bedienfeld und den Reflektor nicht.
- Das Gehäuse für die Steuerung, der Brenner und die Luftstromkanäle des Heizstrahlers müssen rein gehalten werden. Je nach Bedarf ist häufiges Reinigen erforderlich.

- Die Flüssiggasflasche muss zugedreht sein, wenn das Gerät nicht in Gebrauch ist.
- Überprüfen Sie den Heizer umgehend, wenn eines der folgenden Ereignisse vorkommt:
 - Der Heizstrahler erreicht die Temperatur nicht
 - Der Brenner macht im Betrieb Knallgeräusche. (Ein leises Geräusch ist normal, wenn der Brenner ausgeht)
 - Gasgeruch in Kombination mit einer sehr gelben Spitze der Flamme im Brenner
- Der Aufbau von Flüssiggasregler und Schlauch muss außerhalb von Wegen verlaufen, wo Personen darüber stolpern können und Bereichen, wo der Schlauch versehentlich beschädigt wird
- Jeglicher Schutz, der zu Wartungszwecken entfernt wird, muss wieder angebracht werden, bevor das Gerät wieder in den Betrieb geht.
- Erwachsene und Kinder müssen von hohen Temperaturen fern bleiben, um Verbrennungen und das Anzünden von Kleidung zu vermeiden.
- Kinder müssen im Bereich des Heizstrahlers streng beaufsichtigt werden.
- Kleidung und andere entflammable Stoffe dürfen nicht auf oder neben dem Heizstrahler aufgehängt werden.
- Wechseln Sie die Gasflasche in einer gut belüfteten Umgebung, fern von Zündquellen (zum Beispiel Kerzen, Zigaretten, andere Geräte, die Flammen entfachen).
- Überprüfen Sie, dass die Abdichtung des Gasreglers richtig sitzt.
- Im Falle eines Gaslecks darf das Gerät nicht verwendet werden. Stellen Sie die Gaszufuhr ab. Das Gerät muss untersucht und gewartet werden, bevor es wieder in Betrieb geht.
- Überprüfen Sie die Schläuche mindestens einmal im Monat, jedes Mal, wenn die Gasflasche ausgetauscht wurde und jedes Mal, wenn das Gerät für längere Zeit nicht gebraucht wurde. Wenn es Anzeichen für Rissbildung, Brüche oder andere Verschleißerscheinungen gibt, ersetzen Sie den Schlauch durch einen mit derselben Länge und denselben Eigenschaften.
- Die Verwendung dieses Gerätes in geschlossenen Räumen ist gefährlich und verboten.
- Lesen Sie die Bedienungsanleitung, bevor Sie das Gerät verwenden. Das Gerät muss aufgestellt werden, wie es in der Bedienungsanleitung beschrieben ist und gemäß den örtlichen Bestimmungen

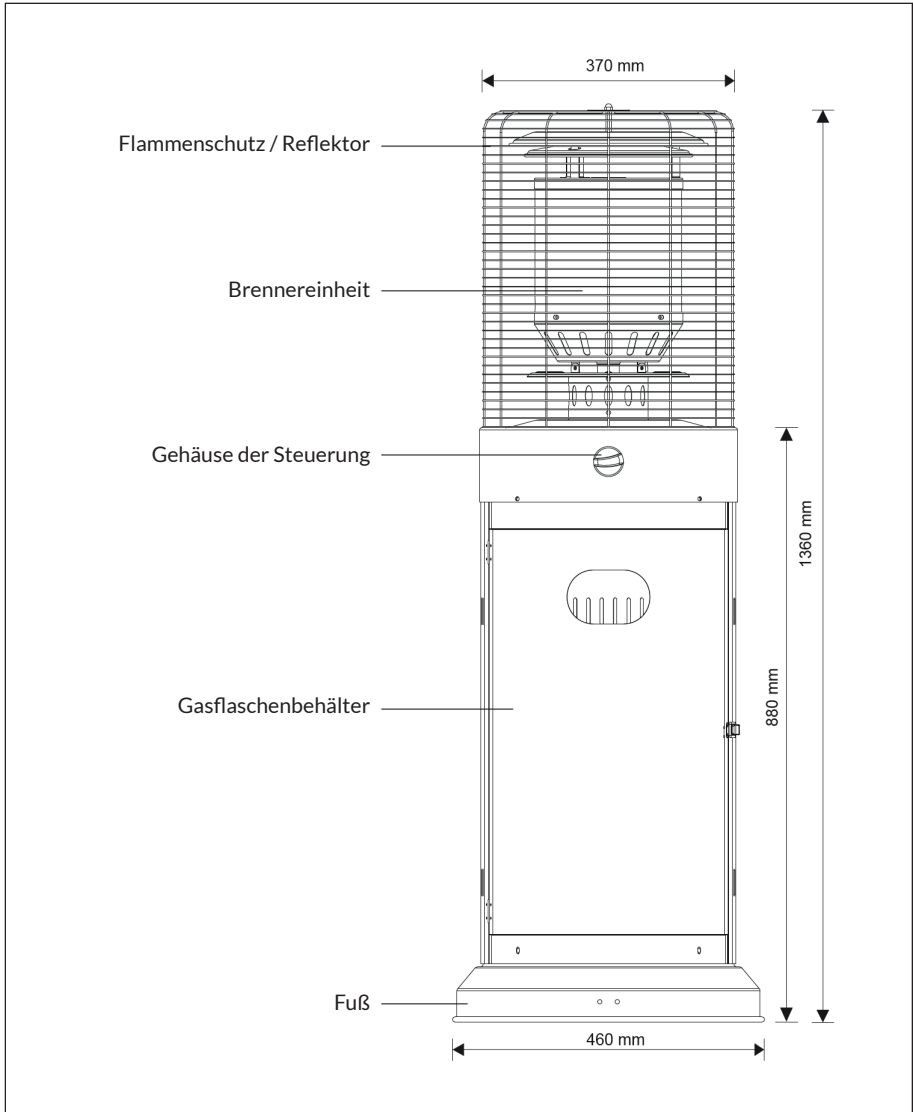
Aufstellung

- Das Gerät ist hauptsächlich für den Betrieb im Freien bestimmt. Gewährleisten Sie eine frische Luftzufuhr.
- Lassen Sie zu nicht feuerfesten Stoffen stets einen ausreichenden Abstand von 100 cm nach oben und 100 cm zu den Seiten hin
- Das Gerät muss auf einem festen, ebenen Boden aufgestellt werden.
- Betreiben Sie das Gerät nicht in einer explosiven Atmosphäre, wie z. B. in Bereichen, in denen sich Benzin oder andere entzündliche Gegenstände oder Dämpfe befinden.
- Verankern Sie die Basis mit den Schrauben fest am Boden, um das Gerät vor starkem Wind zu schützen.

Gasanforderungen

- Verwenden Sie ausschließlich Propan, Butan oder ein Gemisch aus beiden Gasen.
- Die Kombination aus Gasregler (Druckregler) und Schlauch, die verwendet werden, muss den örtlichen Bestimmungen entsprechen
- Die Montage muss den örtlichen Bestimmungen entsprechen. Bei Nichtvorhandensein dieser Bestimmungen gelten die Bestimmungen für die Lagerung und den Umgang mit flüssigen Petroleumgasen.
- Eine eingedrückte, verrostete oder beschädigte Gasflasche kann gefährlich sein und sollte von Ihrem Lieferanten überprüft werden. Verwenden Sie nie eine Gasflasche mit einem beschädigten Ventilanschluss
- Die Gasflasche muss über ein Druckminderungssystem verfügen.

GERÄTEÜBERSICHT



Technische Daten

Minimale Leistung	5000 Watt
Maximale Leistung	12000 Watt
Geeignete Gase	Propan, Butan und Gemische

Bauweise und Eigenschaften


- Gehäuse aus Edelstahl mit Pulverbeschichtung
- Gasschläuche mit Schraubverschlüssen
- Hitzeabstrahlung durch den Reflektor

Gasgerätkategorien

Geräteklasse	I _{3+(28-30/37)}		I _{3B/P(30)}	I _{3B/P(50)} <input checked="" type="checkbox"/>	I _{3B/P(37)}
Bestimmungsland	BE, FR, IT, LU, IE, GB, GR, PT, ES, CY, CZ, LT, SK, CH, SI und LV		LU, NL, DK, FI, SE, CY, CZ, EE, LT, MT, SK, SI, BG, IS, NO, TR, HR, RO, IT, HU und LV	AT, DE, SK, CH, LU	PL
Gasarten	Butan	Propan	Butan, Propan oder Gemisch	Butan, Propan oder Gemisch	Butan, Propan oder Gemisch
Gasdruck	28-30 mbar	37 mbar	30 mbar	50 mbar	37 mbar
Ausgangsdruck am Gasregler	30 mbar	30 mbar	30 mbar	50 mbar	37 mbar

Verwenden Sie den passenden Gasregler (Druckregler) nach den obigen Angaben.

Injektortabelle

Geräteklasse	I _{3+(28-30/37)}		I _{3B/P(30)}	I _{3B/P(50)} 	I _{3B/P(37)}
Gasarten	Butan	Propan	Butan, Propan oder Gemisch	Butan, Propan oder Gemisch	Butan, Propan oder Gemisch
Gasdruck	28-30 mbar	37 mbar	30 mbar	50 mbar	37 mbar
Gesamtwärmeleistung (Hs)	11 kW (800 g/h)				12 kW (870 g/h)
Düsengröße Ø	Für Hauptbrenner: 1,51 mm Für Zündflammenbrenner: 0,22 mm			1,38 mm 0,22 mm	1,5 mm 0,22 mm
Die Markierung (z. B. 1.51) zeigt an, dass die Größe der Einspritzdüse 1,51 mm beträgt.					

- Der Aufbau von Schlauch und der Regler müssen den örtlichen Bestimmungen entsprechen.
- Der Ausgangsdruck des Gasreglers muss der entsprechenden Gerätespezifikation der Klasse B entsprechen
- Das Gerät benötigt einen zugelassenen Schlauch mit 1,4 m Länge.

EINZELTEILE

Geräteteile

- (A) Schutzgitter
- (B) Brenneinheit
- (C) Gasflaschengehäuse
- (D) Fuß
- (E) Rad

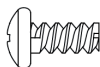
AA



BB



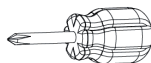
CC



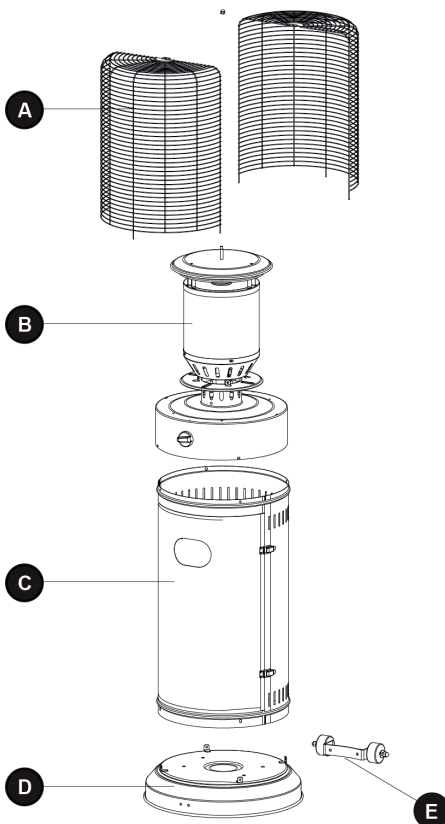
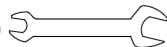
DD



EE



FF

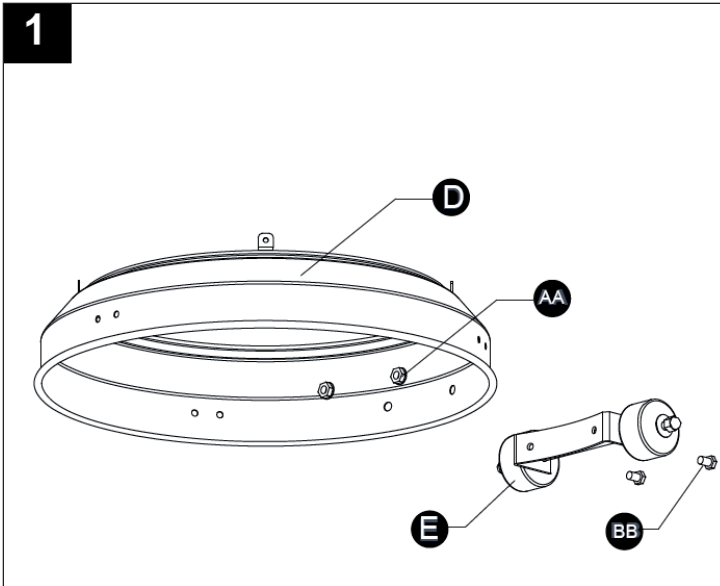


Benötigtes Werkzeug

- Kreuzschlitz-Schraubendreher
- Sprühflasche mit Seifenlauge für Dichtigkeitsprüfung


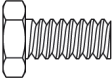
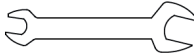
ZUSAMMENBAU

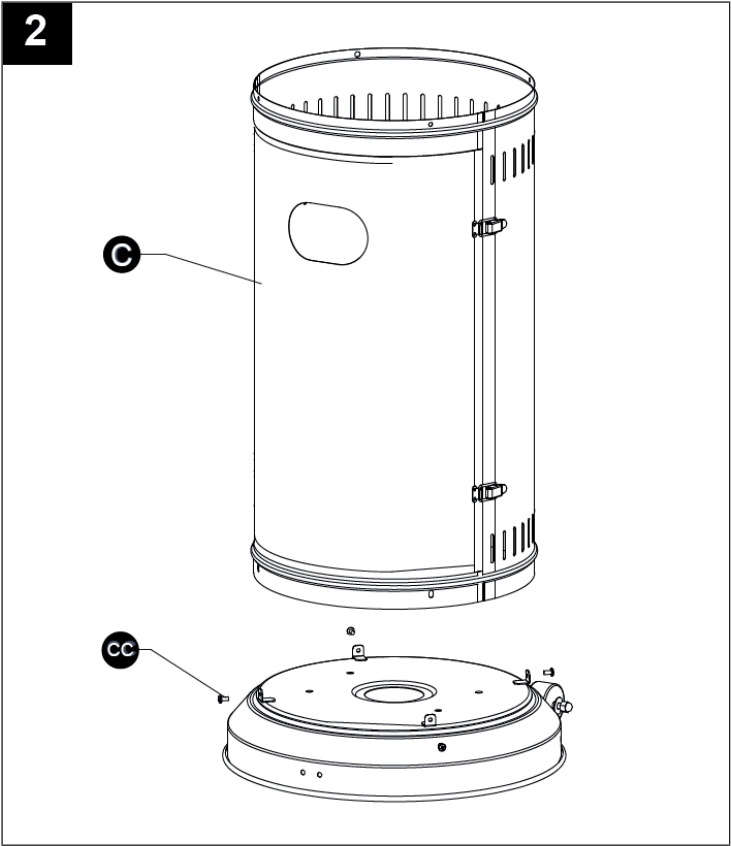
1



Verwenden Sie 2 Flanschschrauben (AA), um die Achsenhalterung mit dem Rad am Fuß zu befestigen.

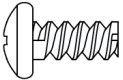
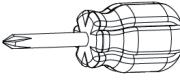
Verwendetes Material

AA		2 Flanschmuttern M8x15
BB		2 Schrauben M8x15
FF		Schraubenschlüssel

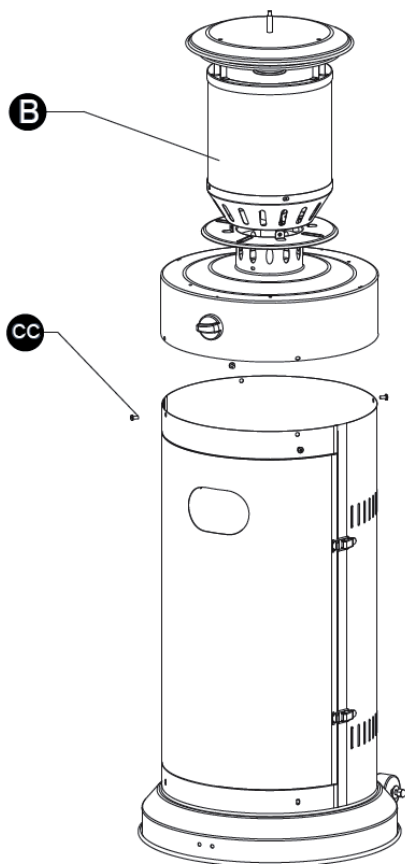


Befestigen Sie den Gasflaschenbehälter mit 4 Schrauben (CC) am Fuß.

Verwendetes Material

CC		4 Schrauben M5x8
EE		1 Kreuzschlitz-Schraubendreher

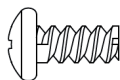
3



Setzen Sie die Brenneinheit auf das Gasflaschengehäuse. Verschrauben Sie die beiden Komponenten mit 4 Schrauben (CC).

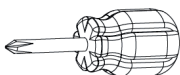
Verwendetes Material

CC

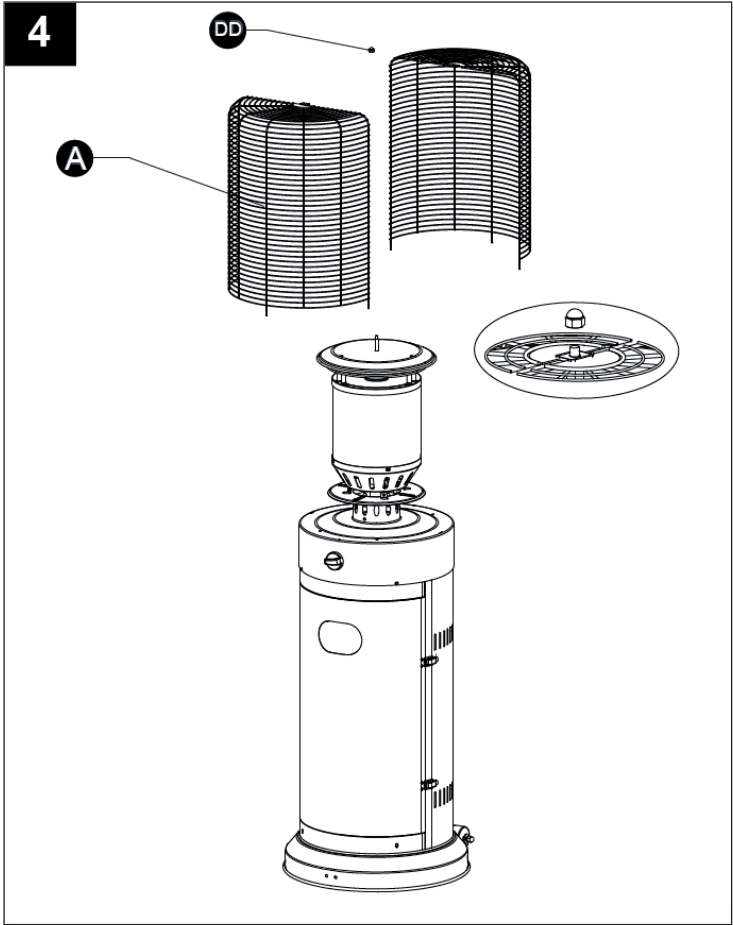


4 Schrauben M5x8

EE



1 Kreuzschlitz-Schraubendreher

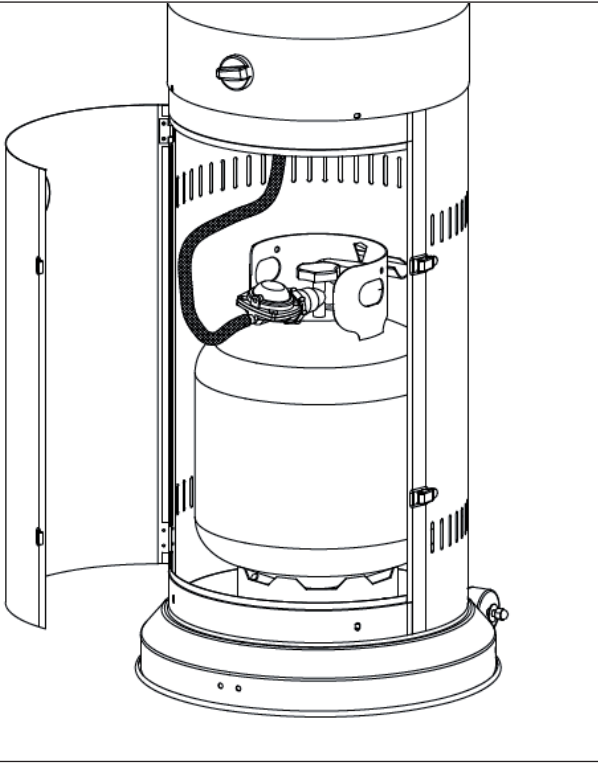


Haken Sie die beiden Hälften des Schutzgitters zusammen. Setzen Sie das Schutzgitter auf. Schrauben Sie das Schutzgitter oben mit der Hutmutter fest.

Verwendetes Material

DD		1 Hutmutter
-----------	--	-------------

5



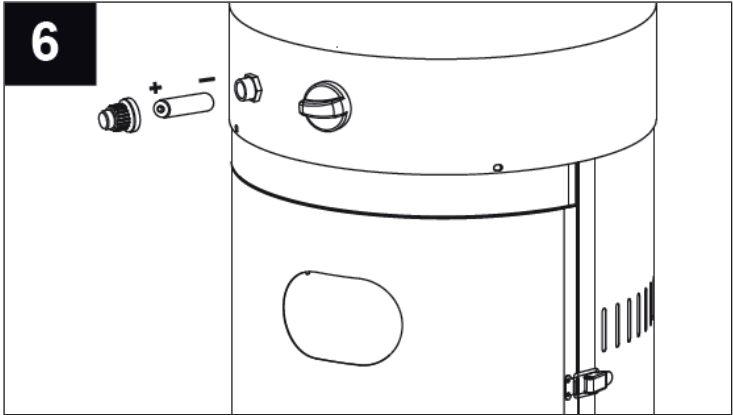
Schlauchverbindung zur Gasflasche

Nachdem die Gasflasche in das Gerät gestellt wurde, sichern Sie die Gasflasche fest mit dem Gurt. Das Gerät muss auf einem stabilen und starken Tisch stehen, der mindestens 40 cm über dem Boden ist.




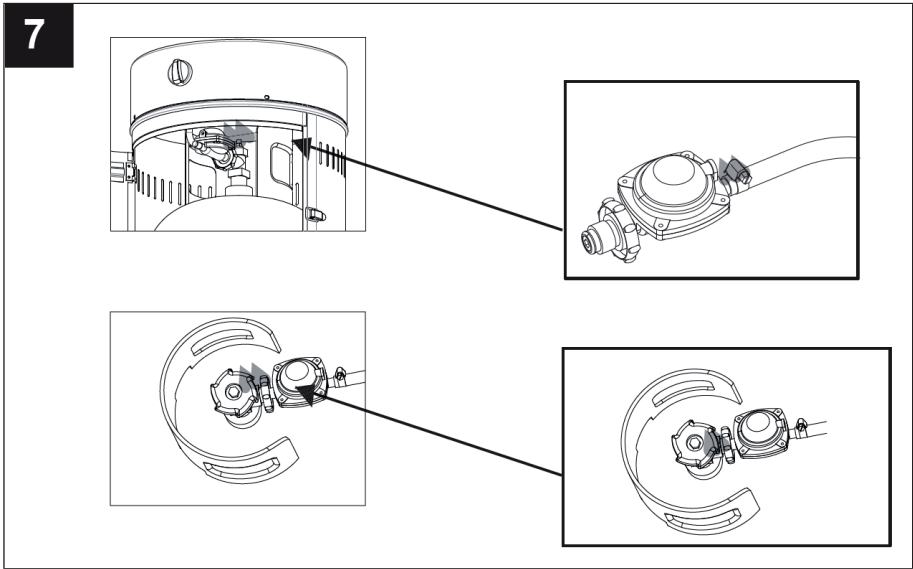
WARNUNG

Brandgefahr! Achten Sie darauf, dass der Schlauch nicht mit heißen Oberflächen in Kontakt kommt. Es kann sonst zu einem Leck und durch Austreten von Gas zu einem Brand kommen.



Schrauben Sie den Schalter ab Setzen Sie eine kleine Batterie (Typ LR03) ein.

 **WARNUNG**
Erstickungsgefahr! Dieses Gerät enthält kleine Batterien. Wenn die Batterien verschluckt werden, kann dies zu Ersticken führen. Suchen Sie in dem Fall sofort medizinische Hilfe auf. Halten Sie kleine Batterien außerhalb der Reichweite von Kindern



Dichtigkeitsprüfung



WARNUNG

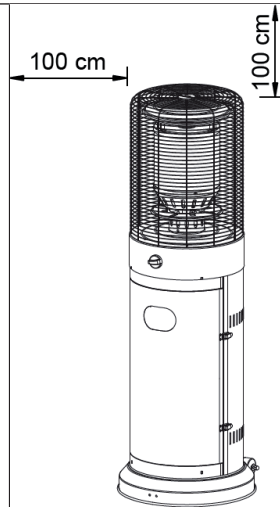
Explosionsgefahr! Verwenden Sie für eine Dichtigkeitsprüfung nie eine offene Flamme. Passen Sie auf, dass sich während der Überprüfung in dem Bereich keine Funken oder offene Flammen befinden. Dies führt zu einem Brand oder einer Explosion und kann zu Sachschäden, ernsthaften Personenschäden oder zum Tod führen.

Die Dichtigkeitsprüfung muss vor der ersten Verwendung durchgeführt werden und zusätzlich immer, wenn Komponenten ausgetauscht oder gewartet werden. Rauchen Sie während der Durchführung der Dichtigkeitsprüfung nicht. Entfernen Sie alle Zündquellen in der Umgebung.

- Bestreichen Sie alle Verbindungsstellen, den Gasregler, die Schläuche, Verteiler und Ventile mit einer Lösung, die zur je Hälfte aus Wasser und Flüssigseife besteht.
- Auftretende Bläschen zeigen ein Gasleck an. Ziehen Sie das lose Gelenk fest oder lassen Sie das Teil durch ein vom Kundendienst empfohlenes austauschen und von einem zertifizierten Gasinstallateur inspizieren
- Falls die undichte Stelle nicht zu beheben ist, drehen Sie das Gas umgehend ab, trennen Sie die Verbindungen und lassen Sie das Gerät von einem zertifizierten Gasinstallateur oder dem Hersteller untersuchen. Verwenden Sie das Gerät nicht, bis das Leck behoben ist.

Aufstellung

- Das Gerät ist hauptsächlich für den Betrieb im Freien bestimmt. Gewährleisten Sie eine frische Luftzufuhr.
- Lassen Sie zu nicht feuerfesten Stoffen stets einen ausreichenden Abstand von 100 cm nach oben und 100 cm zu den Seiten hin
- Das Gerät muss auf einem festen, ebenen Boden aufgestellt werden.
- Betreiben Sie das Gerät nicht in einer explosiven Atmosphäre, wie z. B. in Bereichen, in denen sich Benzin oder andere entzündliche Gegenstände oder Dämpfe befinden.
- Verankern Sie die Basis mit den Schrauben fest am Boden, um das Gerät vor starkem Wind zu schützen.
- Mindestens 25 Prozent der umgebenden Oberfläche muss offen sein. Die Oberfläche ist hierbei die Summe der Wändflächen.



BEDIENUNG

Einschalten des Gerätes

1. Den Drehregler drücken und im Uhrzeigersinn in die Position OFF (aus) stellen.
2. Das Gasventil vollständig öffnen.
3. Den Drehregler drücken und ihn entgegen dem Uhrzeigersinn in die Position IGNITE (zünden) drehen. Den Drehregler anschließend in die Position PILOT (Zündflamme) drehen Sie hören zwei Klicks
4. Halten Sie den Drehregler bei entfachter Zündflamme etwa 30 Sekunden lang gedrückt.

Hinweis: Falls die Zündflamme sich nicht entzündet hat, stellen Sie den Drehregler in die Position OFF, schließen das Gasventil vollständig und wiederholen die Schritte 2-4. Falls die Zündflamme sich entzündet hat, aber nicht an bleibt, stellen Sie den Drehregler in die Position OFF, schließen das Gasventil vollständig, warten 5 Minuten und wiederholen die Schritte 2-3. Verwenden Sie nun einen Anzünder. Entzünden Sie die Zündflamme durch das Zündloch am Gittersieb. Wenn die Zündflamme entfacht ist, drücken Sie den Drehregler 30 Sekunden lang.

5. Drehen Sie nun den Drehregler in die Position LOW (niedrig). Um die Temperatur zu erhöhen, drehen Sie den Regler auf HIGH (hoch).

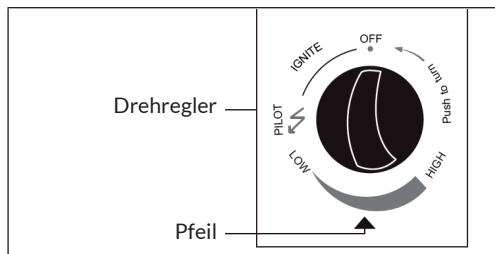
Ausschalten des Gerätes

1. Schließen Sie das Gasventil vollständig.
2. Drehen Sie den Drehregler im Uhrzeigersinn in die Position OFF (aus).

Off: Der Heizstrahler geht aus.

Hi: Maximale Temperatureinstellung

Lo: Minimale Temperatureinstellung



REINIGUNG UND PFLEGE

Reinigung

- Wischen Sie staubige Oberflächen mit einem weichen, feuchten Tuch. Reinigen Sie das Gerät nicht mit entflammaren oder ätzenden Reinigungsmitteln.
- Entfernen Sie Rückstände vom Brenner, um ihn sauber und für die Benutzung sicher zu halten
- Bedecken Sie den Brenner mit der zusätzlich erhältlichen Abdeckung (Art. 10029836), um den Heizstrahler abzudecken, wenn er nicht verwendet wird.

Lagerung

- Schließen Sie nach dem Gebrauch und bei Störungen stets den Gashahn der Gasflasche.
- Entfernen Sie den Gasregulierer und den Schlauch.
- Überprüfen Sie das Gasventil auf Festigkeit und auf Beschädigungen hin. Wenn Sie einen Schaden vermuten, lassen Sie ihn durch Ihren Händler überprüfen.
- Lagern Sie die Flüssiggasflasche nie unterirdisch oder an Orten ohne ausreichende Luftzirkulation.


FEHLERBEHEBUNG

Problem	Mögliche Ursache	Lösung
Die Zündflamme lässt sich nicht entzünden.	Das Gasventil ist aus.	Das Gasventil aufdrehen.
	Die Gasflasche ist leer.	Die Gasflasche auffüllen.
	Die Öffnung ist blockiert.	Öffnung reinigen oder ersetzen.
	Luft in der Zuleitung.	Die Luft aus den Leitungen entfernen
	Lose Verbindungen.	Überprüfen Sie die Montage.
Die Zündflamme bleibt nicht an.	Verunreinigungen um die Zündflamme herum.	Den betroffenen Bereich reinigen.
	Lose Verbindungen.	Die Montage überprüfen.
	Das Thermoelement ist in schlechtem Zustand.	Lassen Sie das Thermoelement von einem Fachbetrieb ersetzen.
	Undichte Leitung.	Verbindungen überprüfen.
	Unzureichender Gasdruck.	Die Gasflasche ist fast leer. Füllen Sie die Gasflasche wieder auf.
Der Brenner geht nicht an.	Der Druck ist zu niedrig .	Die Gasflasche ist fast leer. Die Gasflasche wieder auffüllen.
	Die Öffnung ist blockiert.	Abnehmen und reinigen
	Regler nicht auf ON.	Drehen Sie das Ventil auf.
	Das Thermoelement ist in schlechtem Zustand.	Lassen Sie das Thermoelement von einem Fachbetrieb ersetzen.
	Die Zündlichteinheit ist verbogen.	Das Zündlicht ordnungsgemäß ausrichten
	Der Brenner ist nicht richtig montiert.	Den Brenner ordnungsgemäß montieren und erneut versuchen.

Falls es mit dem Gerät Probleme bei der Montage oder Benutzung gibt, nehmen Sie Kontakt zum Kundendienst auf, um die Probleme zu lösen.

SPEZIELLE ENTSORGUNGSHINWEISE FÜR VERBRAUCHER IN DEUTSCHLAND

Entsorgen Sie Ihre Altgeräte fachgerecht. Dadurch wird gewährleistet, dass die Altgeräte umweltgerecht verwertet und negative Auswirkungen auf die Umwelt und menschliche Gesundheit vermieden werden. Bei der Entsorgung sind folgende Regeln zu beachten:

- Jeder Verbraucher ist gesetzlich verpflichtet, Elektro- und Elektronikaltgeräte (Altgeräte) sowie Batterien und Akkus getrennt vom Hausmüll zu entsorgen. Sie erkennen die entsprechenden Altgeräte durch folgendes Symbol der durchgestrichenen Mülltonne (WEEE-Symbol). 
- Sie haben Altbatterien und Altakkumulatoren, die nicht vom Altgerät umschlossen sind, sowie Lampen, die zerstörungsfrei aus dem Altgerät entnommen werden können, vor der Abgabe an einer Entsorgungsstelle vom Altgerät zerstörungsfrei zu trennen.
- Bestimmte Lampen und Leuchtmittel fallen ebenso unter das Elektro- und Elektronikgesetz und sind dementsprechend wie Altgeräte zu behandeln. Ausgenommen sind Glühbirnen und Halogenlampen. Entsorgen Sie Glühbirnen und Halogenlampen bitte über den Hausmüll, sofern sie nicht das WEEE-Symbol tragen.
- Jeder Verbraucher ist für das Löschen von personenbezogenen Daten auf dem Elektro- bzw. Elektronikgerät selbst verantwortlich.

Rücknahmepflicht der Vertreiber

Vertreiber mit einer Verkaufsfläche für Elektro- und Elektronikgeräte von mindestens 400 Quadratmetern sowie Vertreiber von Lebensmitteln mit einer Gesamtverkaufsfläche von mindestens 800 Quadratmetern, die mehrmals im Kalenderjahr oder dauerhaft Elektro- und Elektronikgeräte anbieten und auf dem Markt bereitstellen, sind verpflichtet,

1. bei der Abgabe eines neuen Elektro- oder Elektronikgerätes an einen Endnutzer ein Altgerät des Endnutzers der gleichen Geräteart, das im Wesentlichen die gleichen Funktionen wie das neue Gerät erfüllt, am Ort der Abgabe oder in unmittelbarer Nähe hierzu unentgeltlich zurückzunehmen und
2. auf Verlangen des Endnutzers Altgeräte, die in keiner äußeren Abmessung größer als 25 Zentimeter sind, im Einzelhandelsgeschäft oder in unmittelbarer Nähe hierzu unentgeltlich zurückzunehmen; die Rücknahme darf nicht an den Kauf eines Elektro- oder Elektronikgerätes geknüpft werden und ist auf drei Altgeräte pro Geräteart beschränkt.

- Bei einem Vertrieb unter Verwendung von Fernkommunikationsmitteln ist die unentgeltliche Abholung am Ort der Abgabe auf Elektro- und Elektronikgeräte der Kategorien 1, 2 und 4 gemäß § 2 Abs. 1 ElektroG, nämlich „Wärmeüberträger“, „Bildschirmgeräte“ (Oberfläche von mehr als 100 cm²) oder „Großgeräte“ (letztere mit mindestens einer äußeren Abmessung über 50 Zentimeter) beschränkt. Für andere Elektro- und Elektronikgeräte (Kategorien 3, 5 und 6) ist eine Rückgabemöglichkeit in zumutbarer Entfernung zum jeweiligen Endnutzer zu gewährleisten.
- Altgeräte dürfen kostenlos auf dem lokalen Wertstoffhof oder in folgenden Sammelstellen in Ihrer Nähe abgegeben werden: www.take-e-back.de
- Für Elektro- und Elektronikgeräte der Kategorien 1, 2 und 4 bieten wir auch die Möglichkeit einer unentgeltlichen Abholung am Ort der Abgabe an. Beim Kauf eines Neugeräts haben Sie die Möglichkeit, eine Altgerät-abholung über die Webseite auszuwählen.
- Batterien können überall dort kostenfrei zurückgegeben werden, wo sie verkauft werden (z. B. Super-, Bau-, Drogeriemarkt). Auch Wertstoff- und Recyclinghöfe nehmen Batterien zurück. Sie können Batterien auch per Post an uns zurücksenden. Altbatterien in haushaltsüblichen Mengen können Sie direkt bei uns von Montag bis Freitag zwischen 08:00 und 16:00 Uhr unter der folgenden Adresse unentgeltlich zurückgeben:

Chal-Tec Fulfillment GmbH
Norddeutschlandstr. 3
47475 Kamp-Lintfort

- Wichtig zu beachten ist, dass Lithiumbatterien aus Sicherheitsgründen vor der Rückgabe gegen Kurzschluss gesichert werden müssen (z. B. durch Abkleben der Pole).
- Finden sich unter der durchgestrichenen Mülltonne auf der Batterie zusätzlich die Zeichen Cd, Hg oder Pb ist das ein Hinweis darauf, dass die Batterie gefährliche Schadstoffe enthält. (»Cd« steht für Cadmium, »Pb« für Blei und »Hg« für Quecksilber.)

Hinweis zur Abfallvermeidung

Indem Sie die Lebensdauer Ihrer Altgeräte verlängern, tragen Sie dazu bei, Ressourcen effizient zu nutzen und zusätzlichen Müll zu vermeiden. Die Lebensdauer Ihrer Altgeräte können Sie verlängern, indem Sie defekte Altgeräte reparieren lassen. Wenn sich Ihr Altgerät in gutem Zustand befindet, könnten Sie es spenden, verschenken oder verkaufen.

HINWEISE ZUR ENTSORGUNG



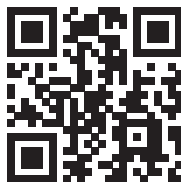
Wenn es in Ihrem Land eine gesetzliche Regelung zur Entsorgung von elektrischen und elektronischen Geräten gibt, weist dieses Symbol auf dem Produkt oder auf der Verpackung darauf hin, dass dieses Produkt nicht im Hausmüll entsorgt werden darf. Stattdessen muss es zu einer Sammelstelle für das Recycling von elektrischen und elektronischen Geräten gebracht werden. Durch regelkonforme Entsorgung schützen Sie die Umwelt und die Gesundheit Ihrer Mitmenschen vor negativen Konsequenzen. Informationen zum Recycling und zur Entsorgung dieses Produkts, erhalten Sie von Ihrer örtlichen Verwaltung oder Ihrem Hausmüllentsorgungsdienst.

HERSTELLER

Chal-Tec GmbH, Wallstraße 16, 10179 Berlin, Deutschland.

Dear customer,

Congratulations on the purchase of your device. Please read the following instructions carefully and follow them to prevent potential damage. We accept no liability for damage caused by disregarding the instructions or improper use. Please scan the QR code to access the latest operating instructions and for further information about the product.



CONTENTS

Safety Instructions	26
Device Overview	29
Individual Parts	32
Assembly	33
Operation	40
Cleaning and Care	41
Troubleshooting	42
Disposal Considerations	43
Manufacturer	43

TECHNICAL DATA

Article number	
10029834	Patio heater silver
10029835	Patio heater black
10029836	Cover (optional accessory)

SAFETY INSTRUCTIONS

- Read the following safety instructions carefully before putting the device into operation.
- Do not use the patio heater indoors as personal injury and property damage may result.
- This device is not suitable for mobile homes or ships.
- Installation and repairs may only be carried out by qualified specialists.
- Incorrect installation, settings and changes can lead to personal injury or damage to property.
- Do not attempt to modify the device in any way.
- Never replace the controller with one other than that recommended by the manufacturer.
- Do not store gasoline or other flammable liquids or gases in the device.
- The entire gas system, hose, controller, pilot light and burner must be checked for gas leaks before use and at least once a year.
- All leak tests should be performed with soapy water. Never use an open flame to check for leaks.
- Do not use this device until all connections have been checked for leaks.
- Turn off the gas tap immediately if you smell gas. Also turn off the tap on the gas bottle. If the leak is at the connection between the hose and the gas cylinder tap, tighten the connection and perform another leak test. If bubbles persist, have the hose replaced at the dealer. If the leak is in the hose between the controller and the gas cylinder valve, first disconnect the hose, then reconnect it and do another leak test. If, after further testing, you find bubbles, the gas cylinder valve is defective and should be replaced at the dealer
- Do not move the device when it is in operation.
- After switching off, do not move the device until it has cooled down.
- Keep the ventilation opening of the gas cylinder housing free of foreign objects and dirt.
- Do not paint the protective grille, the control panel or the reflector.
- The heater control enclosure, burner and air flow ducts must be kept clean. Depending on needs, frequent cleaning is required.

- The liquid gas bottle must be closed when the device is not in use.
- Check the heater immediately if any of the following events occur:
 - The heater does not reach the temperature.
 - The burner makes popping noises during operation. (A slight noise is normal when the burner goes out).
 - Smell of gas combined with a very yellow tip of the flame in the burner.
- The assembly of the liquid gas regulator and hose must be routed away from walkways where people could trip over them as well as areas where the hose may be accidentally damaged.
- Any protection removed for maintenance must be replaced before the unit is put back into service.
- Adults and children must stay away from high temperatures to avoid burns and clothing ignition.
- Children must be strictly supervised in the area of the radiant heater.
- Clothing and other flammable materials must not be hung on or near the heater.
- Change the gas bottle in a well-ventilated area away from sources of ignition (e.g. candles, cigarettes, other devices that ignite flames).
- Check that the gas regulator seal is properly seated.
- If a gas leak occurs, the device must not be used. Turn off the gas supply. The device must be examined and serviced before it can be used again.
- Check the hoses at least once a month, each time the gas cylinder is replaced and each time the unit has not been used for a long period of time. If there is evidence of cracking, rupture, or other signs of wear, replace the hose with one of the same length and characteristics.
- Using this device indoors is dangerous and prohibited.
- Read the user manual before using the device. The device must be set up as described in the user manual and in accordance with local regulations

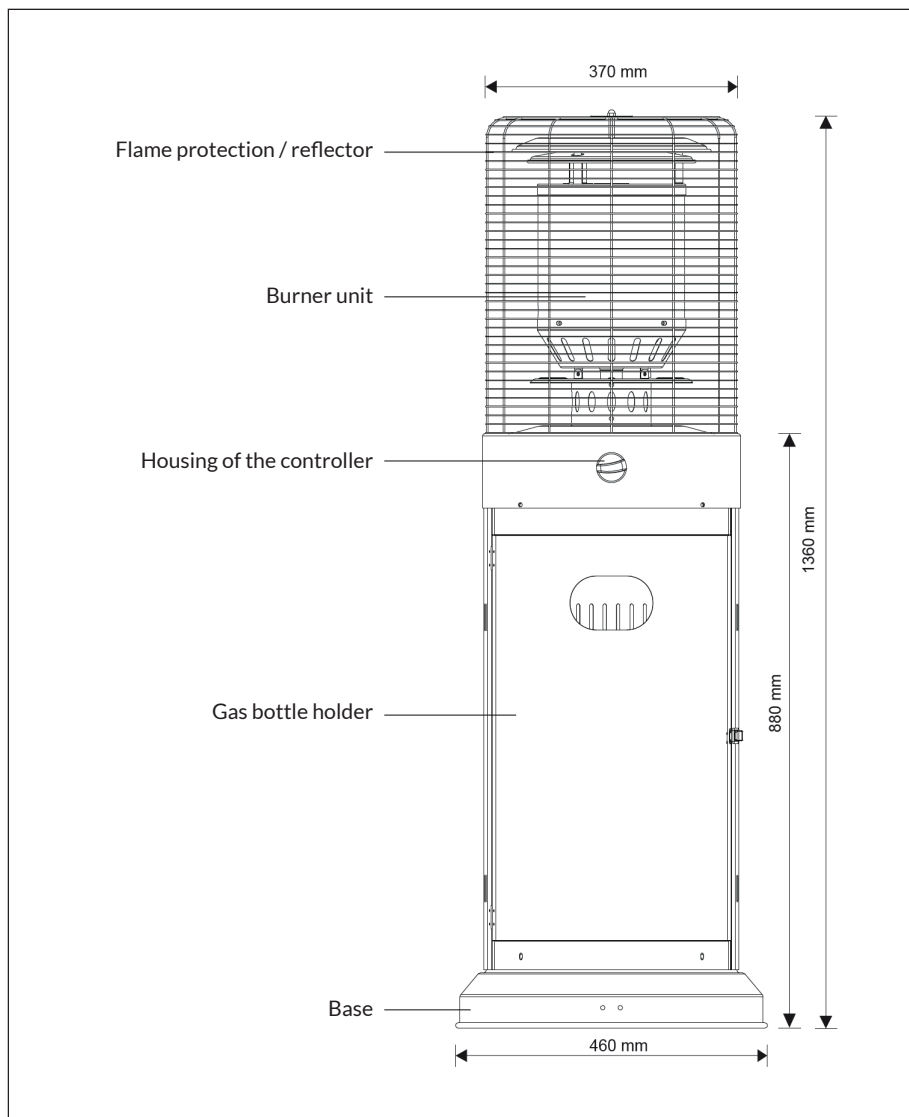
Setting Up

- The device is primarily intended for outdoor use. Ensure a fresh air supply.
- Always leave a sufficient clearance of 100 cm above and 100 cm to the sides of non-fireproof materials.
- The device must be placed on a firm, level floor.
- Do not operate the device in an explosive atmosphere such as in areas where there is gasoline or other flammable objects or vapours.
- Use the screws to firmly anchor the base to the ground to protect the device from strong winds.

Gas Requirements

- Use only propane, butane or a mixture of both gases.
- The combination of gas regulator (pressure regulator) and hose used must comply with local regulations.
- Installation must comply with local regulations. In the absence of these provisions, the provisions for the storage and handling of liquid petroleum gases apply.
- A dented, rusted or damaged cylinder can be dangerous and should be checked by your supplier. Never use a gas bottle with a damaged valve connector.
- The gas cylinder must have a pressure reduction system.

DEVICE OVERVIEW



Technical Data

Minimum performance	5000 watts
Maximum performance	12000 watts
Suitable gases	Propane, butane and mixtures

Construction and properties


- Housing made of stainless steel with powder coating
- Gas hoses with screw caps
- Heat radiation through the reflector

Gas device categories

Equipment class	I _{3+(28-30/37)}		I _{3B/P(30)}	I _{3B/P(50)} <input checked="" type="checkbox"/>	I _{3B/P(37)}
Country of destination	BE, FR, IT, LU, IE, GB, GR, PT, ES, CY, CZ, LT, SK, CH, SI, and LV		LU, NL, DK, FI, SE, CY, CZ, EE, LT, MT, SK, SI, BG, IS, NO, TR, HR, RO, IT, HU, and LV	AT, DE, SK, CH, LU	PL
Gas types	Butane	Propane	Butane, propane or mixture	Butane, propane or mixture	Butane, propane or mixture
Gas pressure	28-30 mbar	37 mbar	30 mbar	50 mbar	37 mbar
Outlet pressure at the gas regulator	30 mbar	30 mbar	30 mbar	50 mbar	37 mbar

Use the appropriate gas regulator (pressure regulator) according to the above.

Injector table

Equipment class	I _{3+(28-30/37)}		I _{3B/P(30)}	I _{3B/P(50)} 	I _{3B/P(37)}
Gas types	Butane	Propane	Butane, propane or mixture	Butane, propane or mixture	Butane, propane or mixture
Gas pressure	28-30 mbar	37 mbar	30 mbar	50 mbar	37 mbar
Total heat output (Hs)	11 kW (800 g/h)				12 kW (870 g/h)
Nozzle size Ø	For main burner: 1.51 mm For pilot burner: 0.22 mm			1.38 mm 0.22 mm	1.5 mm 0.22 mm
The mark (e.g. 1.51) indicates that the size of the injector is 1.51 mm.					

- The construction of the hose and the regulator must comply with local regulations.
- The outlet pressure of the gas regulator must conform to the appropriate Class B equipment specification.
- The device requires an approved hose with a length of 1.4 m.

INDIVIDUAL PARTS

Device parts

- (A) Protective grille
- (B) Burner unit
- (C) Gas cylinder housing
- (D) Base
- (E) Wheel

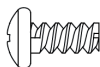
AA



BB



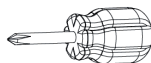
CC



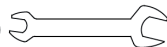
DD



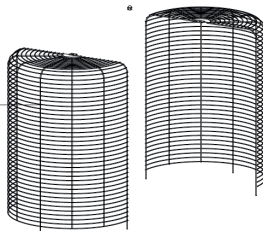
EE



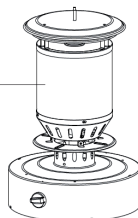
FF



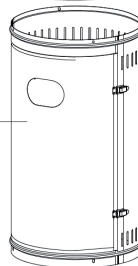
A



B



C



D



E

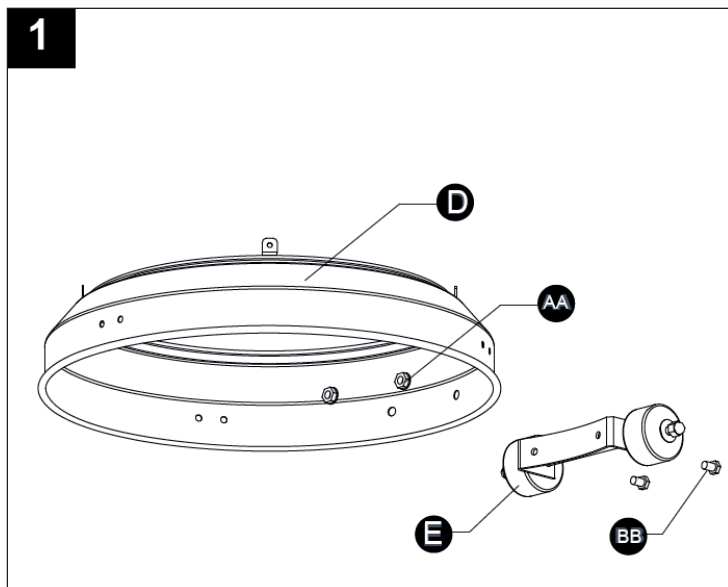


Required tools

- Phillips screwdriver
- Spray bottle with soapy water for leak testing


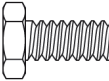

ASSEMBLY

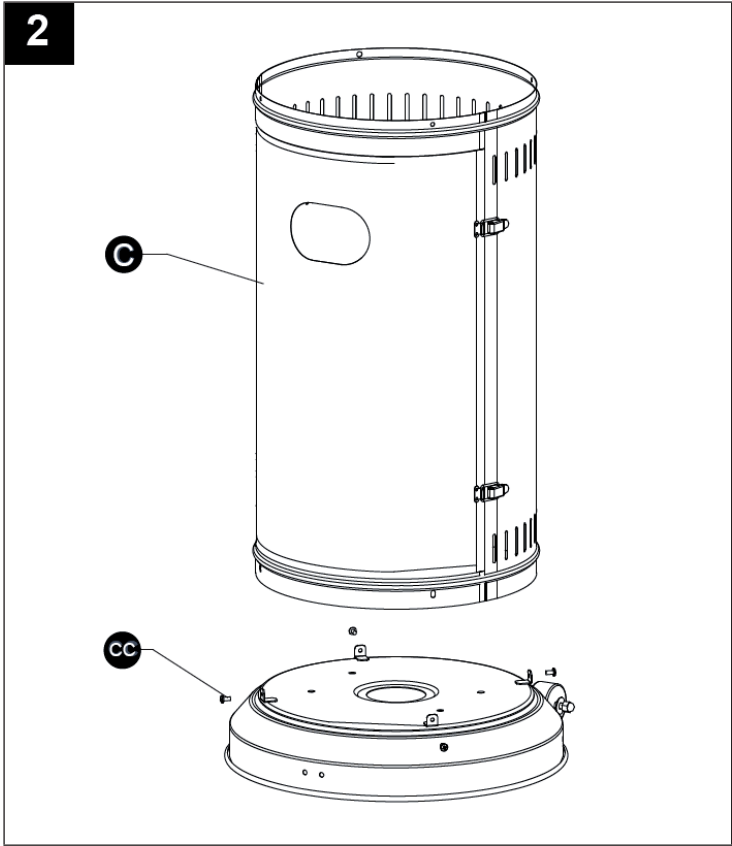
1



Use 2 flange nuts (AA) to attach the axle bracket to the wheel on the base.

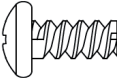
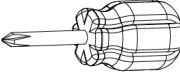
Material used

AA		2 flange nuts M8x15
BB		2 screws M8x15
FF		Spanner

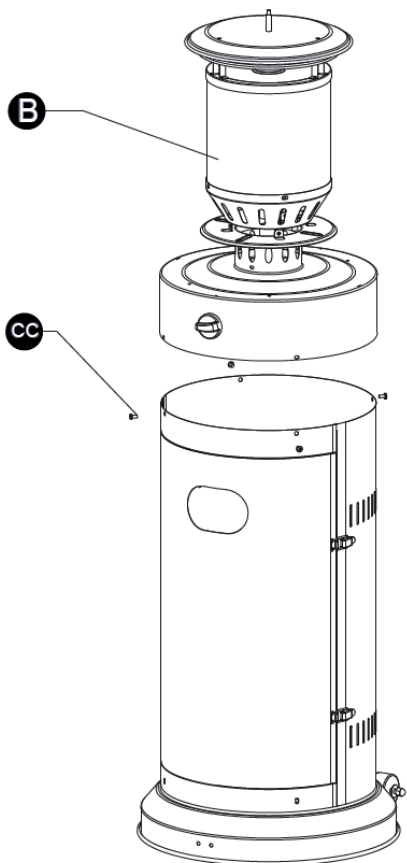


Attach the gas cylinder container to the base with 4 screws (CC).

Material used

CC		4 screws M5x8
EE		1 Phillips screwdriver

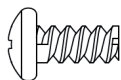
3



Place the burner unit on the gas cylinder body. Screw the two components together with 4 screws (CC).

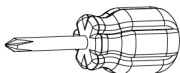
Material used

CC

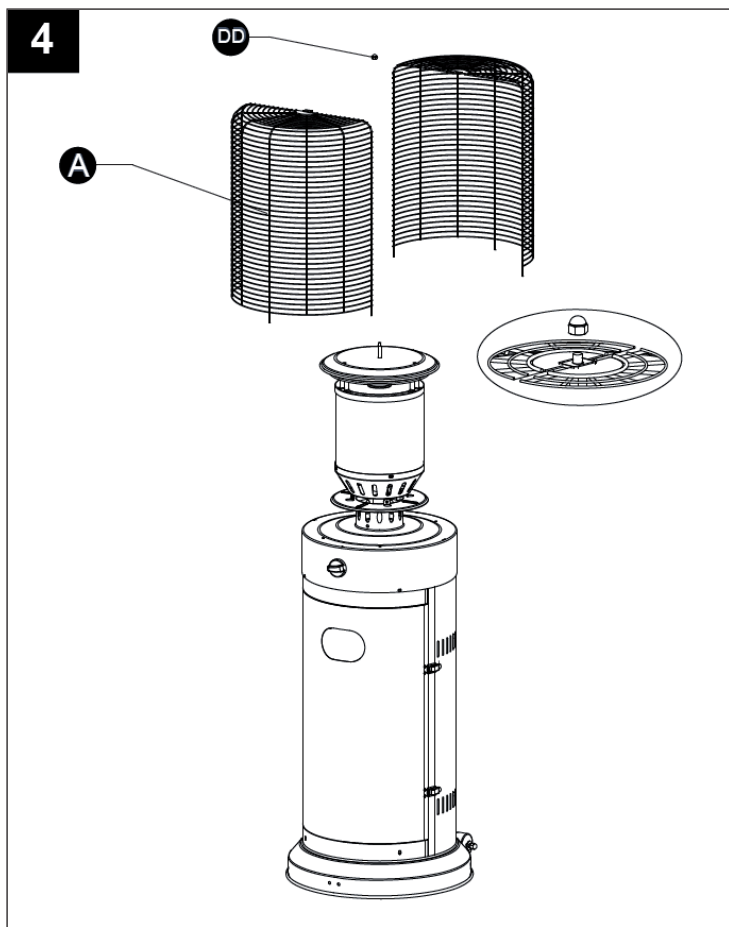


4 screws

EE

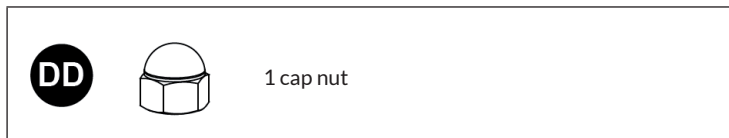


1 Phillips screwdriver

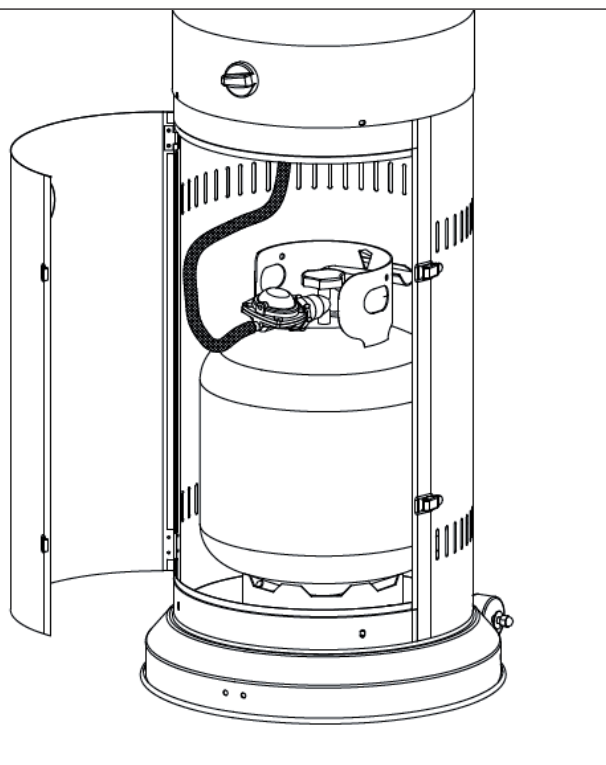


Hook the two halves of the protective grille together and put the protective grille on. Screw the protective grille tight at the top with the cap nut.

Material used



5



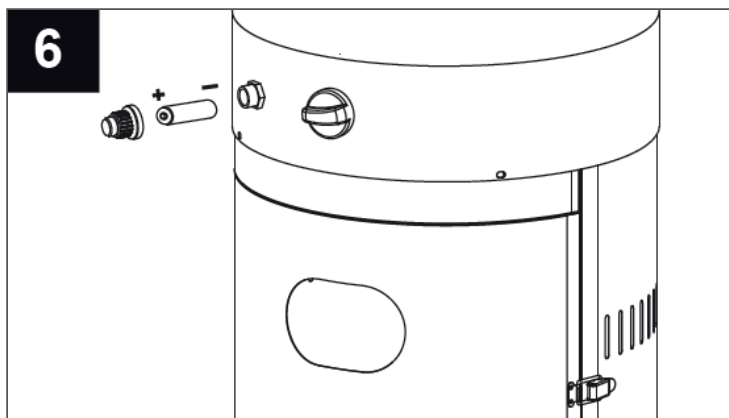
Hose connection to the gas bottle

After the gas cylinder is placed in the device, secure the gas cylinder firmly with the strap. The device must be placed on a stable and strong table that is at least 40 cm off the ground.




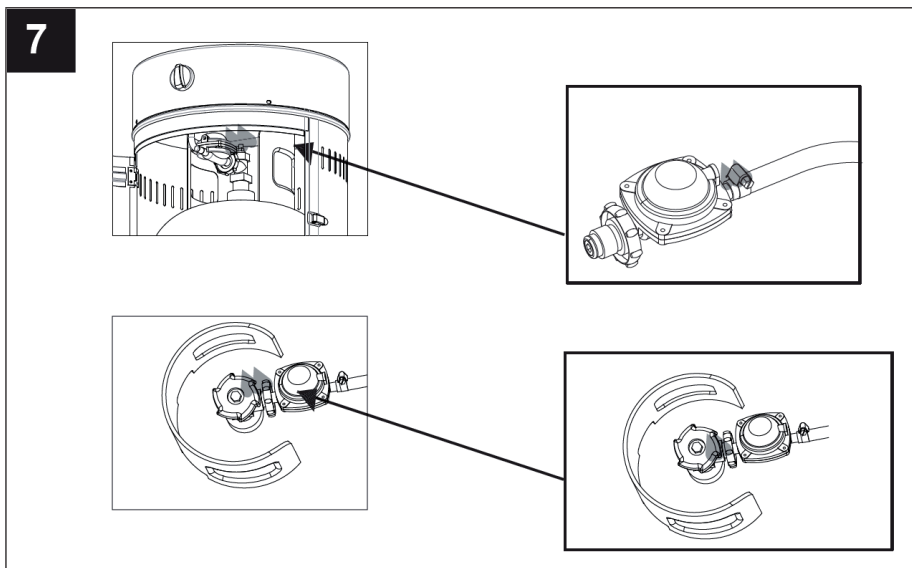
WARNING

Fire hazard! Make sure that the hose does not come into contact with hot surfaces. Otherwise, a leak and a fire due to gas leakage may result.



Unscrew the switch and insert a small battery (type LR03).

 **WARNING**
Risk of suffocation! This device contains small batteries. If the batteries are swallowed, it can cause suffocation. If this happens, seek medical help immediately. Keep small batteries out of the reach of children.



Leak test



WARNING Risk

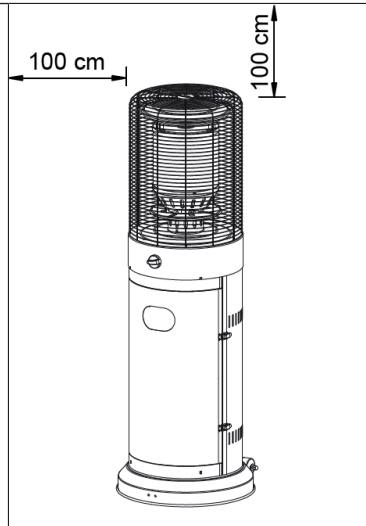
of explosion! Never use an open flame to check for leaks. Be careful to avoid sparks or open flames in the area while checking. These can cause a fire or explosion and can result in property damage, serious personal injury, or death.

The leak test must be performed prior to first use and additionally whenever components are replaced or serviced. Do not smoke while performing the leak test. Eliminate all sources of ignition in the area.

- Coat all connections, gas regulator, hoses, distributors, and valves with a solution that is half water and half liquid soap.
- Bubbles that appear indicate a gas leak. Tighten the loose joint or have the part replaced with one recommended by after-sales service and inspected by a certified gas fitter.
- If the leak persists, turn off the gas immediately, disconnect the connections and have the unit checked by a certified gas fitter or the manufacturer. Do not use the device until the leak is fixed.

Setting Up

- The device is primarily intended for outdoor use. Ensure a fresh air supply.
- Always leave a sufficient clearance of 100 cm above and 100 cm to the sides of non-fireproof materials.
- The device must be placed on a firm, level floor.
- Do not operate the device in an explosive atmosphere such as in areas where there is gasoline or other flammable objects or vapours.
- Use the screws to firmly anchor the base to the ground to protect the device from strong winds.
- At least 25 percent of the surrounding surface must be open. The surface is the sum of the wall areas.



OPERATION

Turning the device on

1. Press the control dial and turn it clockwise to the OFF position.
2. Open the gas valve fully.
3. Press the control dial and turn it anti-clockwise to the IGNITE position. Then turn the knob to the PILOT (pilot flame) position. You will hear two clicks
4. With the pilot lit, hold the control dial in for about 30 seconds.

Note: If the pilot light has not ignited, turn the control dial to the OFF position, close the gas valve fully and repeat steps 2-4. If the pilot light has lit but does not stay on, turn the control dial to the OFF position, close the gas valve fully, wait 5 minutes and repeat steps 2-3. Now use a lighter. Ignite the pilot flame through the pilot hole on the mesh screen. When the pilot flame is lit, press the control dial for 30 seconds.

5. Now turn the dial to the LOW position. To increase the temperature, turn the knob to HIGH.

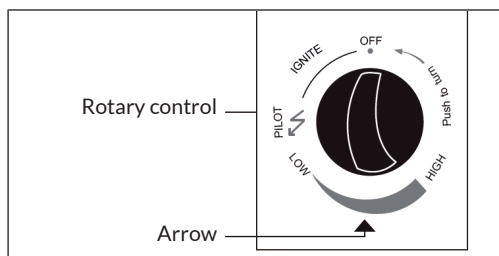
Turning the device off

1. Close the gas valve completely.
2. Turn the dial clockwise to the OFF position.

Off: The radiant heater turns off.

Hi: Maximum temperature setting

Lo: Minimum temperature setting



CLEANING AND CARE

Cleaning

- Wipe dusty surfaces with a soft, damp cloth. Do not clean the device with flammable or corrosive cleaning agents.
- Remove debris from the burner to keep it clean and safe for use.
- Cover the burner with the optional cover (Art. 10029836) to cover the heater when not in use.

Storage

- Always close the gas tap on the gas bottle after use and in the event of a malfunction.
- Remove the gas regulator and hose.
- Check the gas valve for tightness and damage. If you suspect damage, have it checked by your dealer.
- Never store the liquid gas cylinder underground or in places without adequate air circulation.

TROUBLESHOOTING

Problem	Possible cause	Solution
The pilot flame cannot be ignited.	The gas valve is off.	Open the gas valve.
	The gas bottle is empty.	Fill up the gas bottle.
	The opening is blocked.	Clean or replace opening.
	Air in the supply line.	Remove the air from the lines.
	Loose connections.	Check the assembly.
The pilot flame does not stay on.	Impurities around the pilot flame.	Clean the affected area.
	Loose connections.	Check the assembly.
	The thermocouple is in poor condition.	Have the thermocouple replaced by a specialist company .
	Leaking line.	Check connections.
	Insufficient gas pressure.	The gas bottle is almost empty. Refill the gas bottle.
The burner does not turn on.	The pressure is too low.	The gas bottle is almost empty. Refill the gas bottle.
	The opening is blocked.	Take off and clean.
	Controller not set to ON.	Open the valve.
	The thermocouple is in poor condition.	Have the thermocouple replaced by a specialist company .
	The pilot light unit is bent.	Align the pilot light properly.
	The burner is not mounted correctly.	Mount the burner properly and try again.

If there are problems with the assembly or use of the device, contact customer service for a solution.

DISPOSAL CONSIDERATIONS



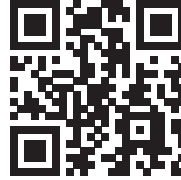
If there is a legal regulation in your country regarding the disposal of electrical and electronic equipment, this symbol on the product or on the packaging indicates that this product must not be disposed of with household waste. Instead, it must be taken to a collection point for the recycling of electrical and electronic equipment. By disposing of this product in accordance with the regulations, you protect the environment and the health of those around you from negative consequences. For information on recycling and disposal of this product, contact your local government or household waste disposal service.

MANUFACTURER

Chal-Tec GmbH, Wallstrasse 16, 10179 Berlin, Germany.

Cher client, chère cliente,

Toutes nos félicitations pour l'acquisition de ce nouvel appareil. Lisez attentivement les consignes suivantes et suivez-les pour éviter d'éventuels dommages. Nous ne saurions être tenus pour responsables des dommages dus au non-respect des consignes et à la mauvaise utilisation de l'appareil. Scannez le QR-Code pour obtenir la dernière version du mode d'emploi ainsi que d'autres informations concernant le produit :



SOMMAIRE

Consignes de sécurité	46
Aperçu de l'appareil	49
Pièces détachées	52
Assemblage	53
Utilisation	60
Nettoyage et entretien	61
Résolution des problèmes	62
Informations sur le recyclage	63
Fabricant	63

FICHE TECHNIQUE

Numéro d'article	
10029834	Radiateur de terrasse argent
10029835	Radiateur de terrasse noir
10029836	Couvercle (accessoire en option)

CONSIGNES DE SÉCURITÉ

- Lisez attentivement les consignes de sécurité suivantes avant de mettre l'appareil en service
- N'utilisez pas le radiateur de terrasse à l'intérieur car des blessures corporelles et des dommages matériels pourraient en résulter.
- Cet appareil ne convient ni aux camping-cars ni aux bateaux.
- L'installation et les réparations ne doivent être effectuées que par des spécialistes qualifiés.
- Une installation, des réglages et des modifications incorrects peuvent entraîner des blessures corporelles ou des dommages matériels.
- N'essayez en aucun cas de modifier l'appareil de quelque façon que ce soit.
- Ne remplacez jamais le régulateur par un autre que celui recommandé par le fabricant.
- Ne stockez pas d'essence ou d'autres liquides ou gaz inflammables dans l'appareil.
- L'ensemble du système de gaz, tuyau, régulateur, veilleuse et brûleur doit être vérifié pour détecter les éventuelles fuites de gaz avant utilisation et au moins une fois par an.
- Tous les tests d'étanchéité doivent être effectués avec de l'eau savonneuse. N'utilisez jamais une flamme nue pour rechercher une fuite.
- N'utilisez pas cet appareil tant que toutes les connexions n'ont pas été vérifiées pour détecter les fuites éventuelles.
- Fermez immédiatement le robinet de gaz si vous sentez une odeur de gaz. Fermez également le robinet de la bouteille de gaz. Si la fuite se situe au niveau de la connexion entre le tuyau et le robinet de la bouteille de gaz, resserrez la connexion et effectuez un autre test d'étanchéité. Si des bulles persistent, faites remplacer le tuyau chez le revendeur. Si la fuite se situe dans le tuyau entre le régulateur et le robinet de la bouteille de gaz, débranchez d'abord le tuyau, puis rebranchez-le et effectuez un autre test d'étanchéité. Si, après d'autres tests, vous trouvez des bulles, alors le robinet de la bouteille de gaz est défectueux et doit être remplacé chez le revendeur
- Ne déplacez pas l'appareil en fonctionnement.
- Éteignez l'appareil et ne le déplacez pas tant qu'il n'a pas refroidi.
- Gardez l'ouverture de ventilation du boîtier de la bouteille de gaz exempte de corps étrangers et d'impuretés.
- Ne peignez pas la grille de protection, le panneau de commande ou le réflecteur.
- Le boîtier de commande du radiateur, le brûleur et les conduits de circulation d'air doivent être maintenus propres. Nettoyez-les aussi fréquemment que nécessaire.

- La bouteille de GPL doit être fermée lorsque l'appareil n'est pas utilisé.
- Vérifiez immédiatement le radiateur si l'un des événements suivants se produit :
 - Le radiateur n'atteint pas la température
 - Le brûleur fait des bruits de claquement pendant le fonctionnement. (Un léger bruit est normal lorsque le brûleur s'éteint)
 - Odeur de gaz associée à une pointe de flamme très jaune dans le brûleur
- L'ensemble du régulateur de GPL et du tuyau doit être acheminé à l'écart des passages de personnes pour leur éviter de trébucher dessus et d'endommager accidentellement le tuyau
- Toute protection retirée pour maintenance doit être remise en place avant la remise en service de l'appareil.
- Les adultes et les enfants doivent rester à l'écart des températures élevées pour éviter de se brûler ou d'enflammer leurs vêtements.
- Surveillez attentivement les enfants à proximité du radiateur.
- Les vêtements et autres matériaux inflammables ne doivent pas être suspendus sur ou à proximité du radiateur.
- Changez la bouteille de gaz dans un endroit bien aéré, à l'écart des sources d'inflammation (par exemple bougies, cigarettes, autres appareils qui produisent des flammes).
- Vérifiez que le joint du régulateur de gaz est bien en place.
- En cas de fuite de gaz, l'appareil ne doit pas être utilisé. Coupez l'alimentation en gaz. L'appareil doit être contrôlé et entretenu avant réutilisation.
- Vérifiez les tuyaux au moins une fois par mois, à chaque remplacement de la bouteille de gaz et à chaque fois que l'appareil n'a pas été utilisé pendant une longue période. Si vous constatez des signes de fissuration, de rupture ou d'autres signes d'usure, remplacez le tuyau par un tuyau de même longueur et de mêmes caractéristiques.
- L'utilisation de cet appareil dans une pièce fermée peut être dangereuse et est interdite.
- Lisez attentivement le mode d'emploi avant d'utiliser l'appareil. L'appareil doit être installé comme décrit dans le manuel d'utilisation et conformément aux réglementations locales

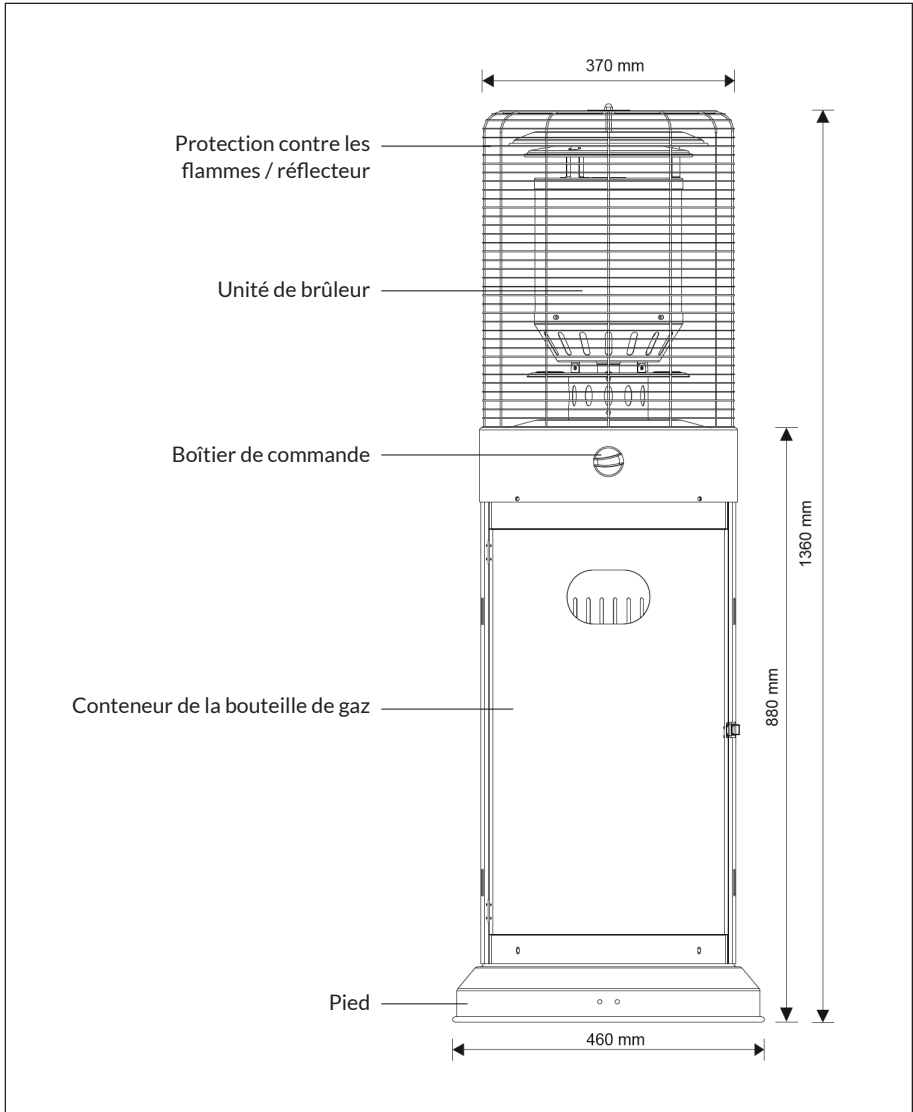
Installation

- L'appareil est principalement destiné à une utilisation en extérieur. Assurez une alimentation en air frais.
- Laissez toujours une distance suffisante de 100 cm au-dessus et 100 cm sur les côtés des matériaux non ignifuges
- L'appareil doit être placé sur un sol ferme et horizontal.
- N'utilisez pas l'appareil dans une atmosphère explosive comme dans les zones contenant de l'essence ou d'autres objets ou vapeurs inflammables.
- Utilisez les vis pour ancrer fermement la base au sol afin de protéger l'appareil des vents violents.

Règlementation sur le gaz

- N'utilisez que du propane, du butane ou un mélange des deux gaz.
- La combinaison du régulateur de gaz (régulateur de pression) et du tuyau utilisé doit être conforme aux réglementations locales
- L'installation doit être conforme aux réglementations locales. En l'absence de ces dispositions, les dispositions relatives au stockage et à la manutention des gaz de pétrole liquéfiés sont applicables.
- Une bouteille de gaz endommagée ou rouillée peut être dangereuse et doit être vérifiée par votre revendeur. N'utilisez jamais une bouteille de gaz avec un connecteur de valve endommagé
- La bouteille de gaz doit avoir un système de réduction de pression.

APERÇU DE L'APPAREIL



Fiche technique

Puissance minimale	5000 watts
Puissance maximale	12000 watts
Gaz compatibles	Propane, butane et mélanges

construction et caractéristiques


- Boîtier en acier inoxydable avec revêtement thermolaqué
- Tuyaux de gaz avec bouchons à vis
- Rayonnement thermique à travers le réflecteur

Catégories d'appareils à gaz

Classe d'équipement	I _{3+(28-30/37)}		I _{3B/P(30)}	I _{3B/P(50)} <input checked="" type="checkbox"/>	I _{3B/P(37)}
Pays de destination	BE, FR, IT, LU, IE, GB, GR, PT, ES, CY, CZ, LT, SK, CH, SI et LV		LU, NL, DK, FI, SE, CY, CZ, EE, LT, MT, SK, SI, BG, IS, NO, TR, HR, RO, IT, HU et LV	AT, DE, SK, CH, LU	PL
Types de gaz	Butane	Propane	Butane, propane ou mélange	Butane, propane ou mélange	Butane, propane ou mélange
Pression du gaz	28-30 mbar	37 mbar	30 mbar	50 mbar	37 mbar
Pression de sortie au régulateur de gaz	30 mbar	30 mbar	30 mbar	50 mbar	37 mbar

Utilisez le régulateur de gaz approprié (régulateur de pression) conformément à ce qui précède.

Tableau des injecteurs

Classe d'équipement	I _{3+(28-30/37)}		I _{3B/P(30)}	I _{3B/P(50)} 	I _{3B/P(37)}
Types de gaz	Butane	Propane	Butane, propane ou mélange	Butane, propane ou mélange	Butane, propane ou mélange
Pression du gaz	28-30 mbar	37 mbar	30 mbar	50 mbar	37 mbar
Puissance calorifique totale (Hs)	11 kW (800 g/h)				12 kW (870 g/h)
Taille de buse Ø	Pour brûleur principal : 1,51 mm Pour veilleuse : 0,22 mm			1,38 mm 0,22 mm	1,5 mm 0,22 mm
La marque (par exemple 1,51) indique que la taille de l'injecteur est de 1,51 mm.					

- L'installation du tuyau et du régulateur doivent être conformes aux réglementations locales.
- La pression de sortie du régulateur de gaz doit être conforme aux spécifications appropriées de l'équipement de classe B
- L'appareil requiert un tuyau homologué d'une longueur de 1,4 m.

PIÈCES DÉTACHÉES

Pièces de l'appareil

- (A) Grille de protection
- (B) Unité de brûleur
- (C) Conteneur de bouteille de gaz
- (D) Pied
- (E) Roue

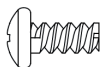
AA



BB



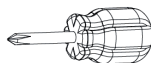
CC



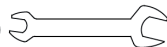
DD



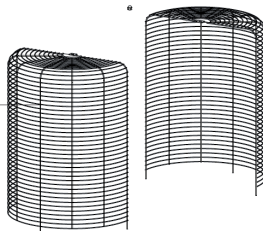
EE



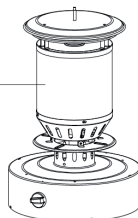
FF



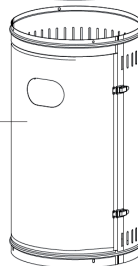
A



B



C



D



E

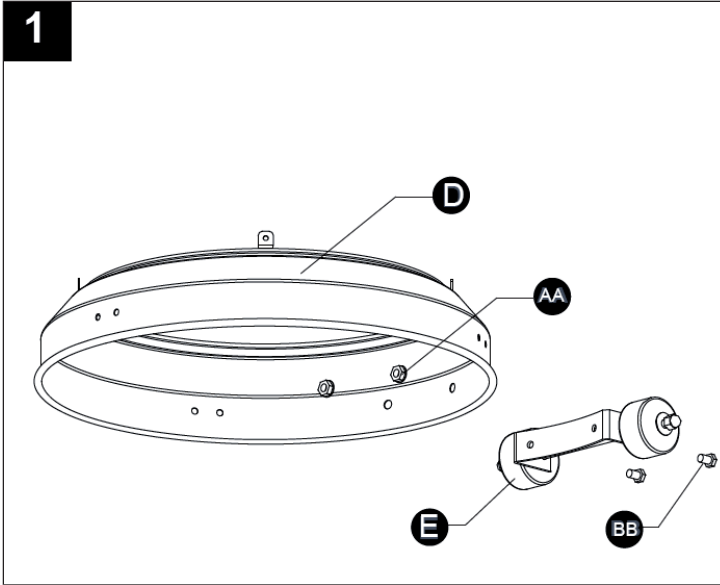


Outillage nécessaire

- Tournevis cruciforme
- Flacon pulvérisateur avec de l'eau savonneuse pour les tests d'étanchéité


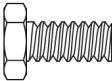
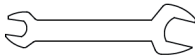
ASSEMBLAGE

1

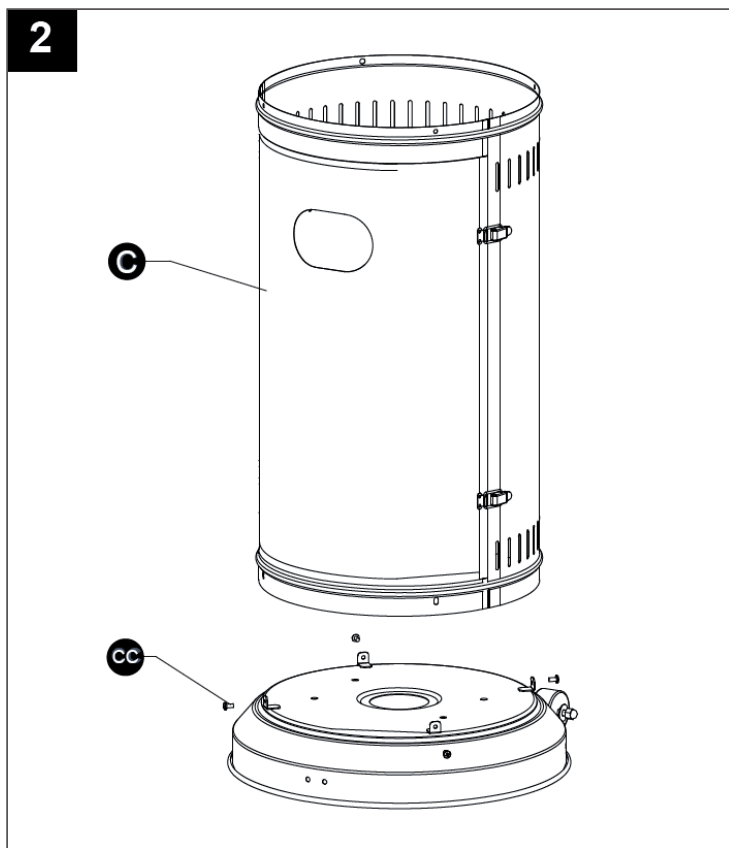


Utilisez 2 vis (AA) pour fixer le support d'essieu à la roue sur la base.

Matériel utilisé

AA		2 écrous M8x15
BB		2 vis M8x15
FF		Clé plate

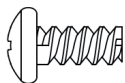
2



Fixez le conteneur de la bouteille de gaz à la base avec 4 vis (CC).

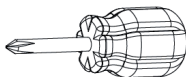
Matériel utilisé

CC



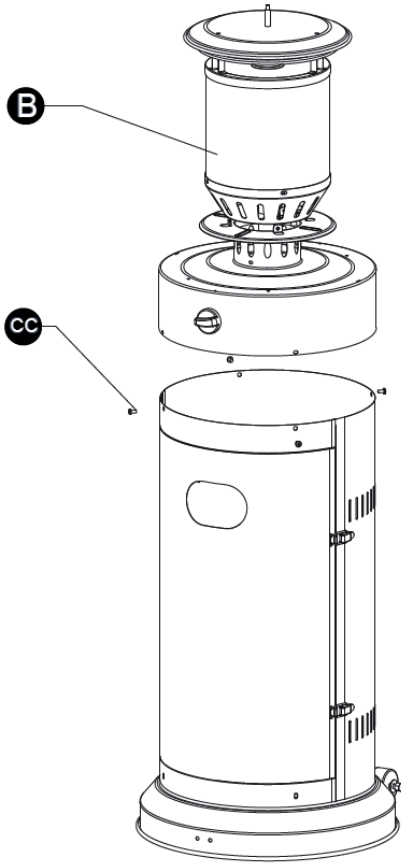
4 vis M5x8

EE



1 tournevis cruciforme

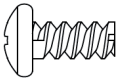
3



Placez l'ensemble brûleur sur le corps de la bouteille de gaz. Visser les deux composants ensemble avec 4 vis (CC).

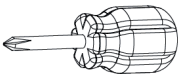
Matériel utilisé

CC

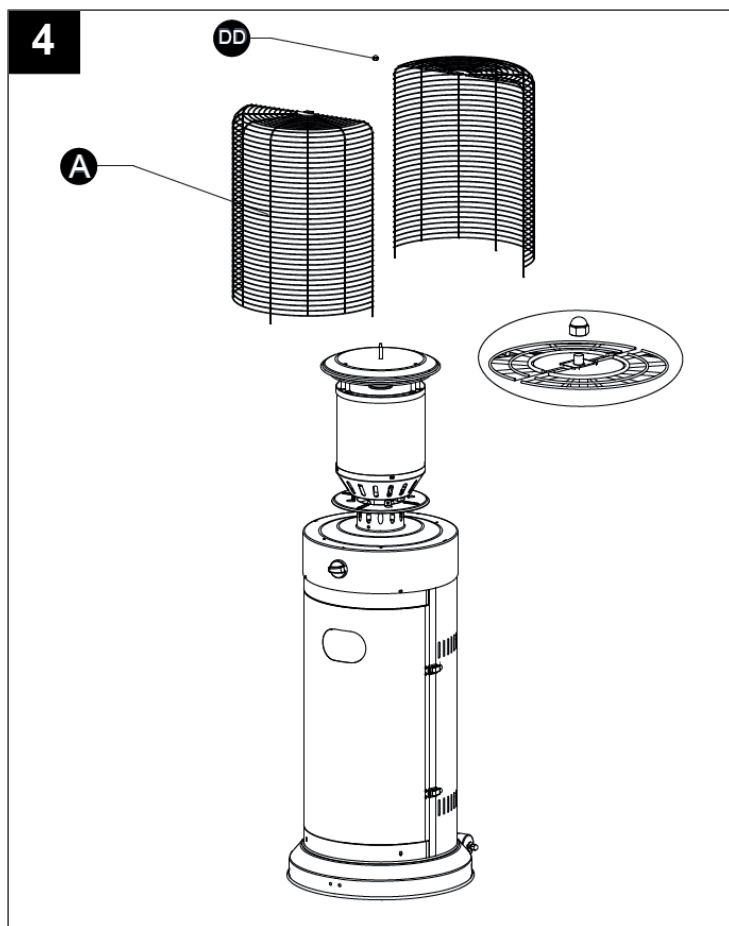


4 vis M5x8

EE



1 tournevis cruciforme



Accrochez les deux moitiés de la grille de protection. Mettez la grille de protection en place. Visser la grille de protection en haut avec l'écrou borgne.

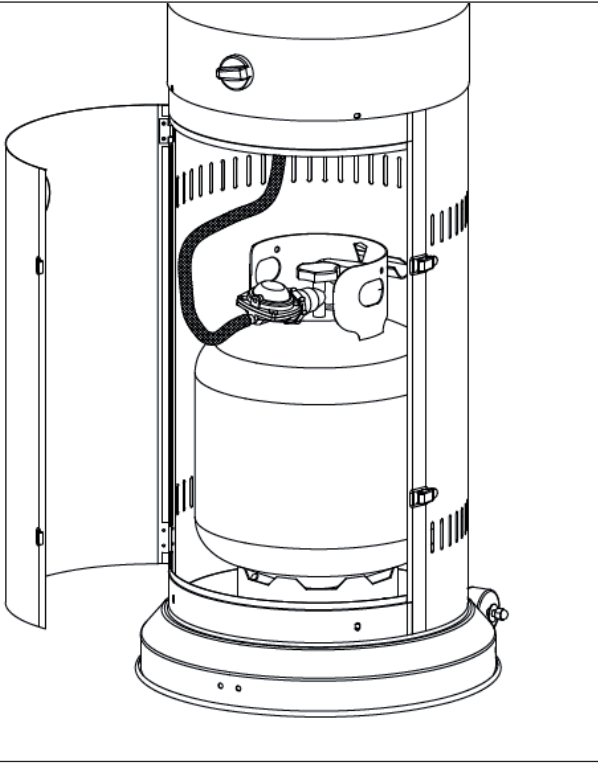
Matériel utilisé

DD



1 x écrou borgne

5



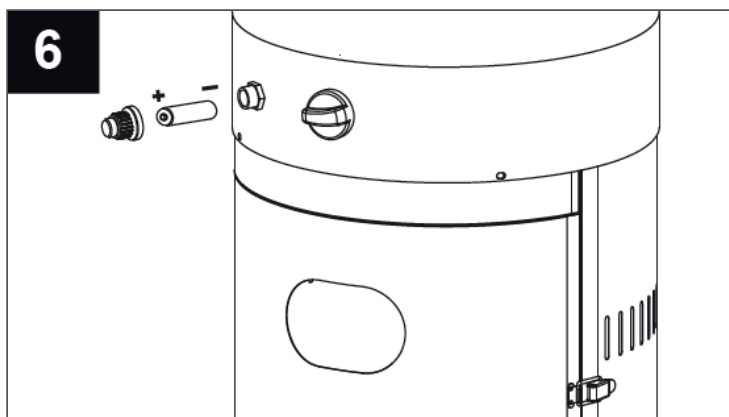
Raccordement du tuyau à la bouteille de gaz

Une fois la bouteille de gaz placée dans l'appareil, fixez fermement la bouteille de gaz avec la sangle. L'appareil doit être placé sur une table stable et solide à au moins 40 cm du sol.



MISE EN GARDE

Risque d'incendie ! Assurez-vous que le cordon d'alimentation n'entre pas en contact avec des surfaces chaudes. Cela pourrait provoquer une fuite de gaz et déclencher un incendie.

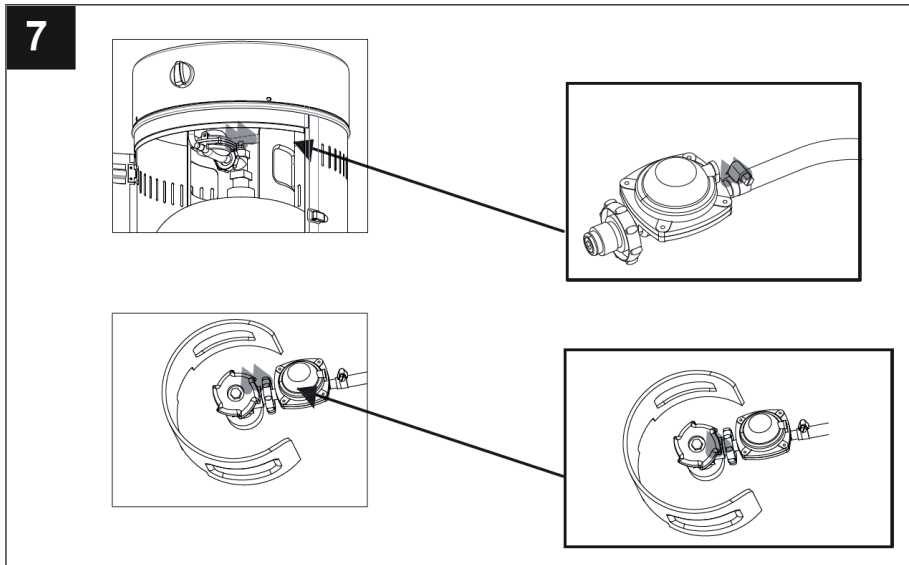


Dévisser l'interrupteur Insérer une petite pile (type LR03).



MISE EN GARDE

Risque d'étouffement ! Cet appareil comporte de petites piles au lithium ion. Avaler une pile peut provoquer une suffocation. Si cela se produit, consultez immédiatement un médecin. Tenez les petites piles hors de portée des enfants.



Test d'étanchéité



MISE EN GARDE

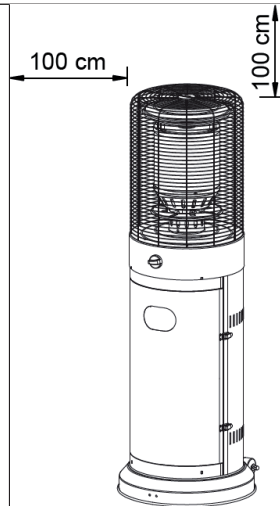
Risque d'explosion ! N'utilisez jamais de flamme nue pour effectuer un test d'étanchéité. Veillez à éviter les étincelles ou les flammes nues dans la zone lors de la vérification. Cela entraînerait un incendie ou une explosion et pourrait entraîner des dommages matériels, des blessures graves potentiellement mortelles.

Le test d'étanchéité doit être réalisé avant la première utilisation et chaque fois que des composants sont remplacés ou entretenus. Ne fumez pas pendant le test d'étanchéité. Éliminer toutes les sources d'inflammation dans la zone.

- Enduisez toutes les connexions, le régulateur de gaz, les tuyaux, les collecteurs et les vannes avec une solution composée à moitié d'eau et à moitié de savon liquide.
- Les bulles qui apparaissent indiquent une fuite de gaz. Resserrez le joint desserré ou faites remplacer la pièce par une pièce recommandée par le service après-vente et faites faire un contrôle par un installateur de gaz certifié
- Si la fuite persiste, coupez immédiatement le gaz, débranchez les raccords et faites vérifier l'appareil par un installateur de gaz agréé ou par le fabricant. N'utilisez pas l'appareil tant que la fuite n'est pas réparée.

Installation

- L'appareil est principalement destiné à une utilisation en extérieur. Assurez une alimentation en air frais.
- Laissez toujours une distance suffisante de 100 cm au-dessus et 100 cm sur les côtés des matériaux non ignifuges
- L'appareil doit être placé sur un sol ferme et horizontal.
- N'utilisez pas l'appareil dans une atmosphère explosive comme dans les zones contenant de l'essence ou d'autres objets ou vapeurs inflammables.
- Utilisez les vis pour ancrer fermement la base au sol afin de protéger l'appareil des vents violents.
- Au moins 25 % de la surface environnante doit être dégagée. La surface de référence est la somme des surfaces murales.



UTILISATION

Mise en marche de l'appareil

1. Appuyez sur le bouton de commande et tournez-le en sens horaire jusqu'à la position OFF (arrêt).
2. Ouvrez complètement le robinet de gaz.
3. Appuyez sur le bouton de commande et tournez-le en sens antihoraire jusqu'à la position IGNITE (ALLUMAGE). Tournez ensuite le bouton sur la position PILOT (flamme pilote), vous entendrez deux clics
4. Avec la veilleuse allumée, maintenez le bouton de commande enfoncé pendant environ 30 secondes.

Remarque : Si la veilleuse ne s'est pas allumée, tournez le bouton de commande en position OFF, fermez complètement la vanne de gaz et répétez les étapes 2 à 4. Si la veilleuse s'est allumée mais ne reste pas allumée, tournez le bouton de commande sur la position OFF, fermez complètement le robinet de gaz, attendez Allumez la flamme pilote à travers le trou pilote sur la grille. Lorsque la veilleuse est allumée, appuyez sur le bouton de commande pendant 30 secondes.

5. Tournez le bouton de commande en position LOW (bas). Pour augmenter la température, tournez le bouton sur HIGH (haut).

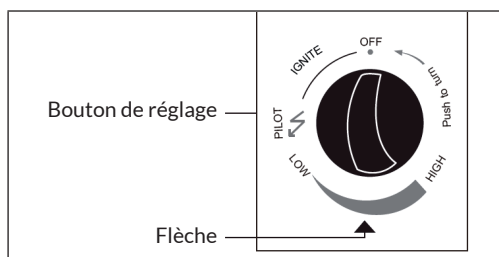
Pour éteindre l'appareil

1. Fermez complètement le robinet de gaz.
2. Tournez le bouton de réglage en sens horaire sur la position OFF (arrêt).

Off : Le radiateur s'éteint.

Hi : Réglage de la température maximale

Lo : Réglage de la température minimale



NETTOYAGE ET ENTRETIEN

Nettoyage

- Essuyez la surface poussiéreuse avec un chiffon doux et humide. Ne nettoyez pas l'appareil avec des produits de nettoyage inflammables ou corrosifs.
- Enlevez les débris du brûleur pour le garder propre et sûr
- Couvrez le brûleur avec le couvercle en option (Art. 10029836) pour couvrir le radiateur lorsqu'il n'est pas utilisé.

Stockage

- Fermez toujours le robinet de gaz de la bouteille de gaz après utilisation et en cas de dysfonctionnement.
- Retirez le régulateur de gaz et le tuyau.
- Vérifiez l'étanchéité et le bon état de la vanne de gaz. Si vous suspectez un dommage, faites vérifier l'appareil par votre revendeur.
- Ne stockez jamais la bouteille de GPL sous terre ou dans des endroits mal ventilés.

RÉSOLUTION DES PROBLÈMES

Problème	Cause possible	Solution
La flamme pilote ne s'allume pas.	Le robinet de gaz est fermé.	Ouvrez le robinet de gaz.
	La bouteille de gaz est vide.	Remplissez la bouteille de gaz.
	L'ouverture est bloquée.	Nettoyez ou remplacez l'ouverture.
	il y a de l'air dans la conduite.	Retirez l'air des conduites.
	Raccords mal serrés.	Vérifiez-le montage.
la flamme pilote ne reste pas allumée.	Impuretés tout autour de la flamme pilote.	Nettoyez la zone concernée.
	Raccords mal serrés.	Vérifiez le montage.
	Le thermocouple est en mauvais état.	Faites remplacer le thermocouple par une entreprise spécialisée .
	Conduite non étanche.	Contrôlez les raccordements.
	Pression de gaz insuffisante.	La bouteille de gaz est vide. Remplissez la bouteille de gaz.
Le brûleur ne démarre pas.	La pression est trop faible.	La bouteille de gaz est vide. Remplissez la bouteille de gaz.
	L'ouverture est bloquée.	Démontez-la et nettoyez-la.
	Le bouton de commande n'est pas réglé sur ON.	Ouvrez la vanne.
	Le thermocouple est en mauvais état.	Faites remplacer le thermocouple par une entreprise spécialisée .
	L'unité de la veilleuse est tordue.	Redressez la veilleuse.
	Le brûleur n'est pas monté correctement.	Montez le brûleur correctement et réessayez.

Si vous avez des problèmes avec l'assemblage ou l'utilisation de l'appareil, contactez le service client pour les résoudre.

INFORMATIONS SUR LE RECYCLAGE



Si la mise en rebut des appareils électriques et électroniques est réglementée dans votre pays, ce symbole sur le produit ou sur l'emballage indique qu'il ne doit pas être éliminé avec les ordures ménagères. Vous devez l'acheminer vers un point de collecte pour le recyclage des appareils électriques et électroniques. En respectant des règles de recyclage, vous protégez l'environnement et la santé de vos semblables des conséquences négatives. Pour plus d'informations sur le recyclage et la mise au rebut de ce produit, contactez votre autorité locale ou votre service d'élimination des déchets ménagers.

FABRICANT

Chal-Tec GmbH, Wallstraße 16, 10179 Berlin, Allemagne.

