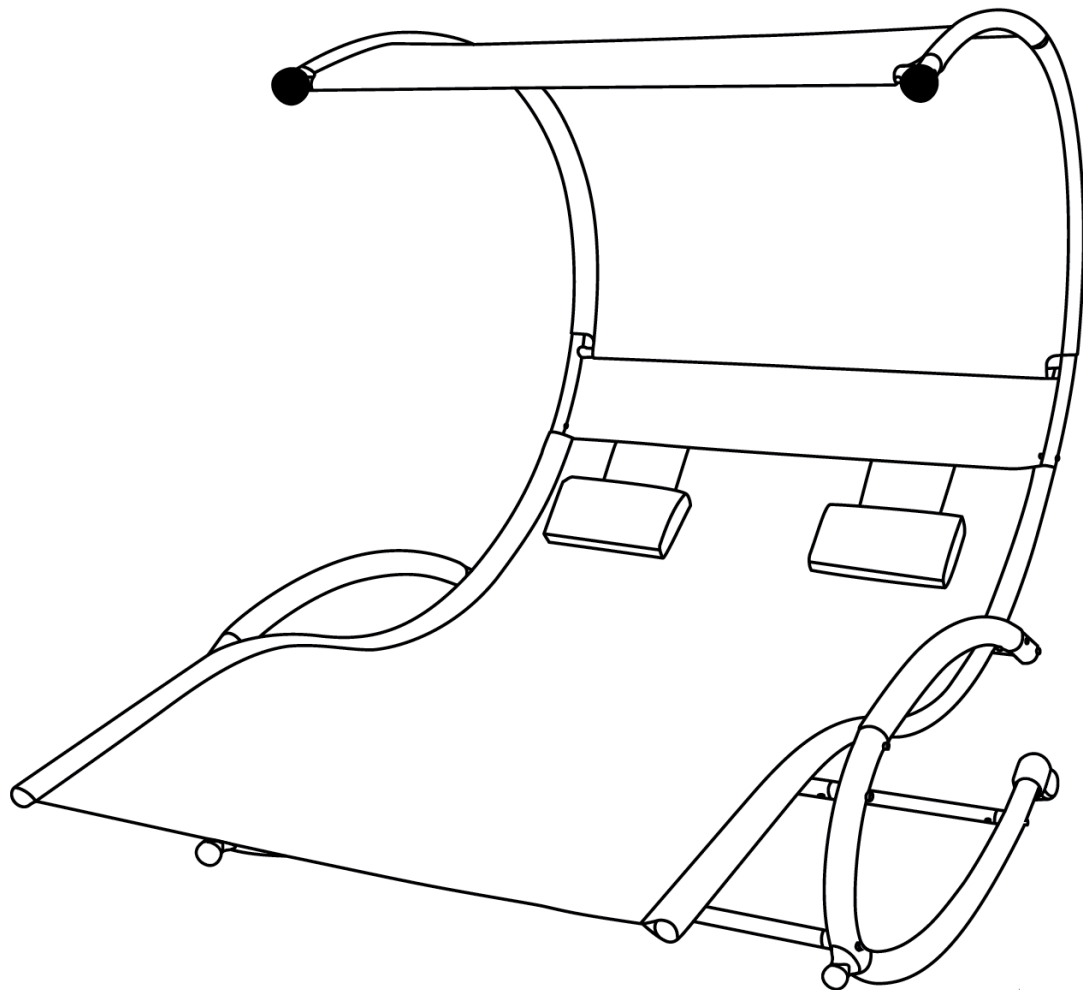




blumfeldt



# SCHWINGLIEGE

AUFBAU-ANLEITUNG

10029845

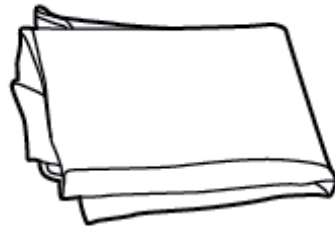
Sehr geehrter Kunde,

zunächst möchten wir Ihnen zum Erwerb dieses blumfeldt-Produktes gratulieren. Bitte befolgen Sie die folgenden Schritte, um möglichen Schäden beim Aufbau vorzubeugen.

Dear Customer,

Congratulations on purchasing this blumfeldt product. Please mind the following hints to avoid injury and damages.

## Teile / Parts



1x (H)



2x (L)



M6x50mm

6x (M)



M8x70mm

8x (N)

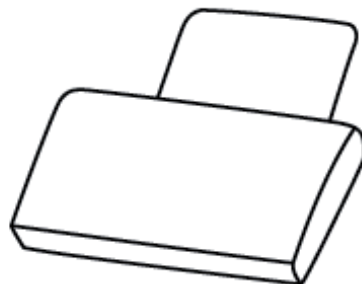


M8x100mm

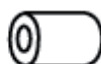
4x (P)



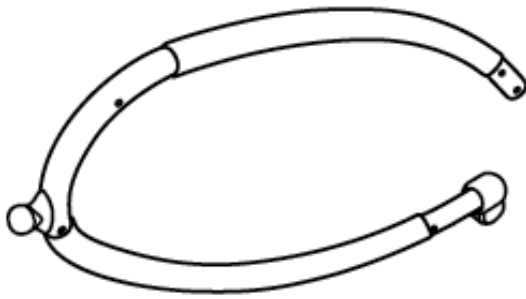
1x (T)



2x (K)



4x (S)



2x (A)



4x (B)



1x (C)-L



1x (C)-R



1x (D)-L



1x (D)-R



1x (F)-L



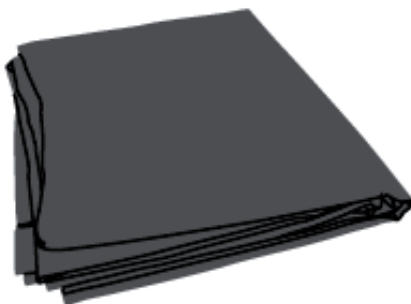
1x (F)-R



2x (G)

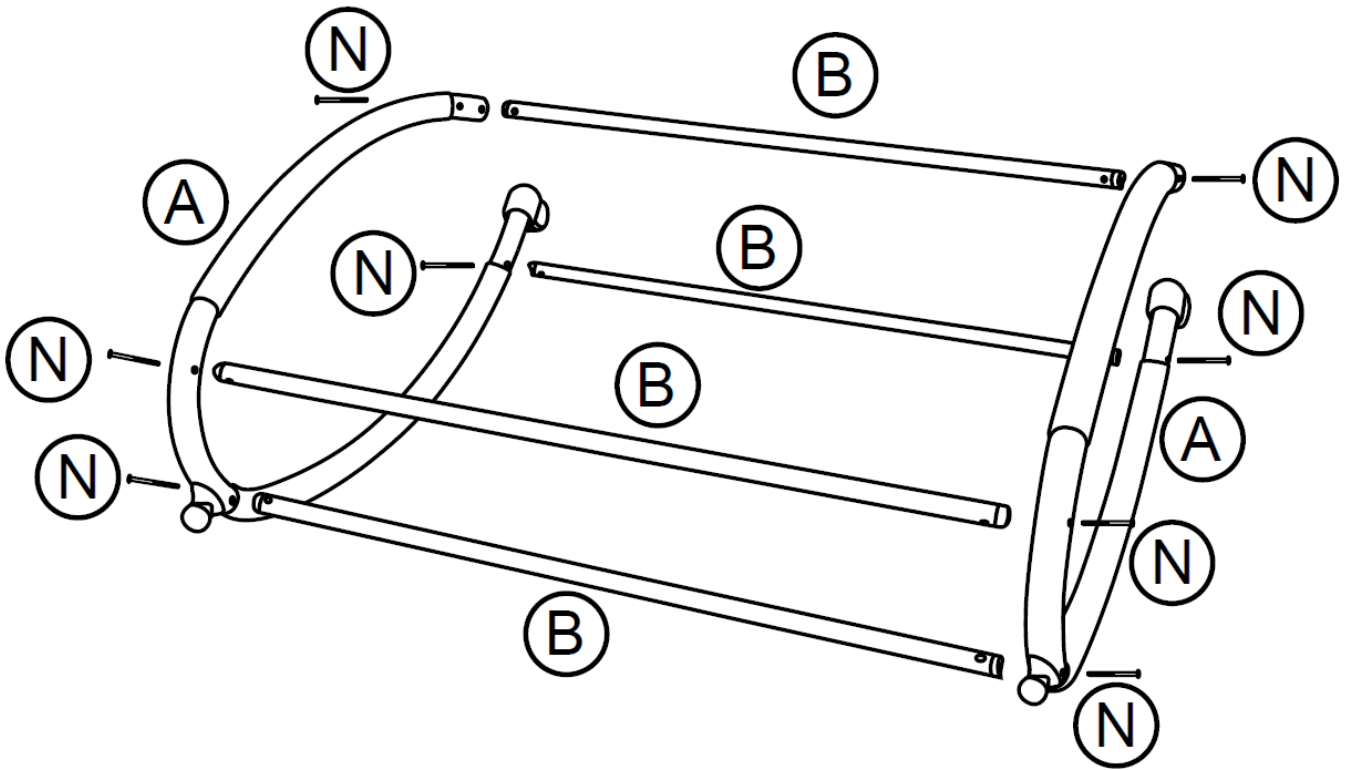


3x (J)

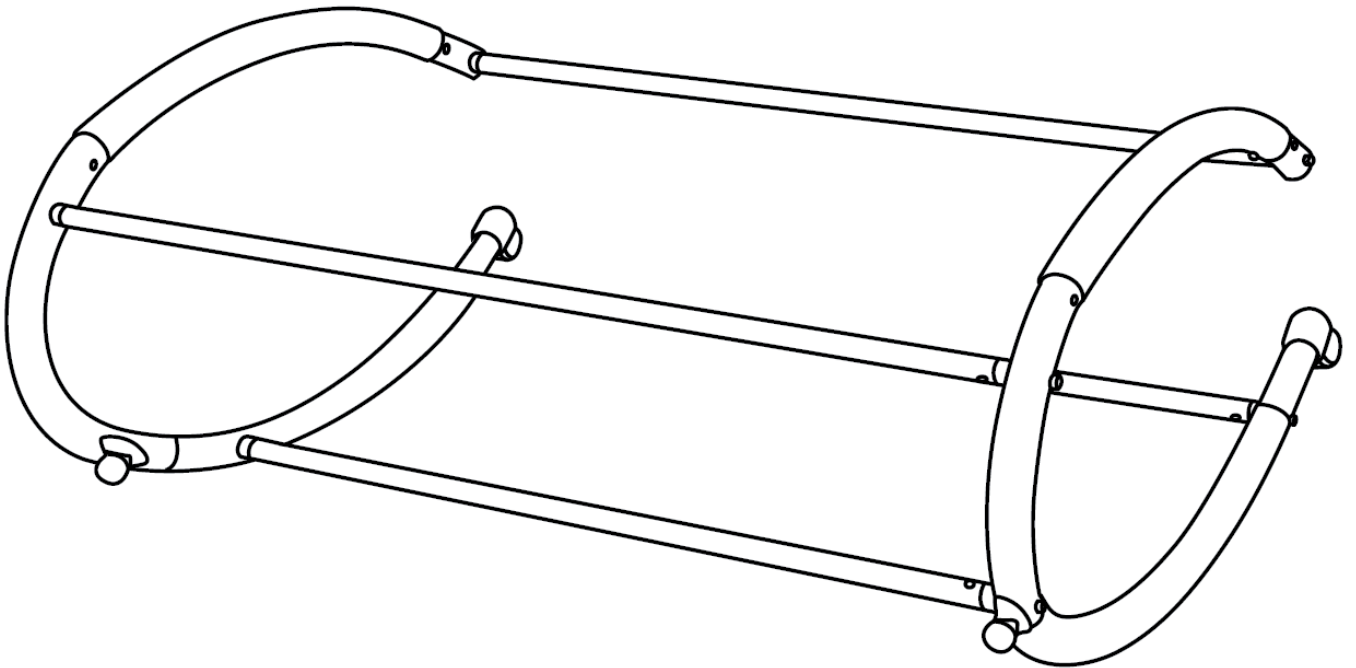


1x (E)

**1**

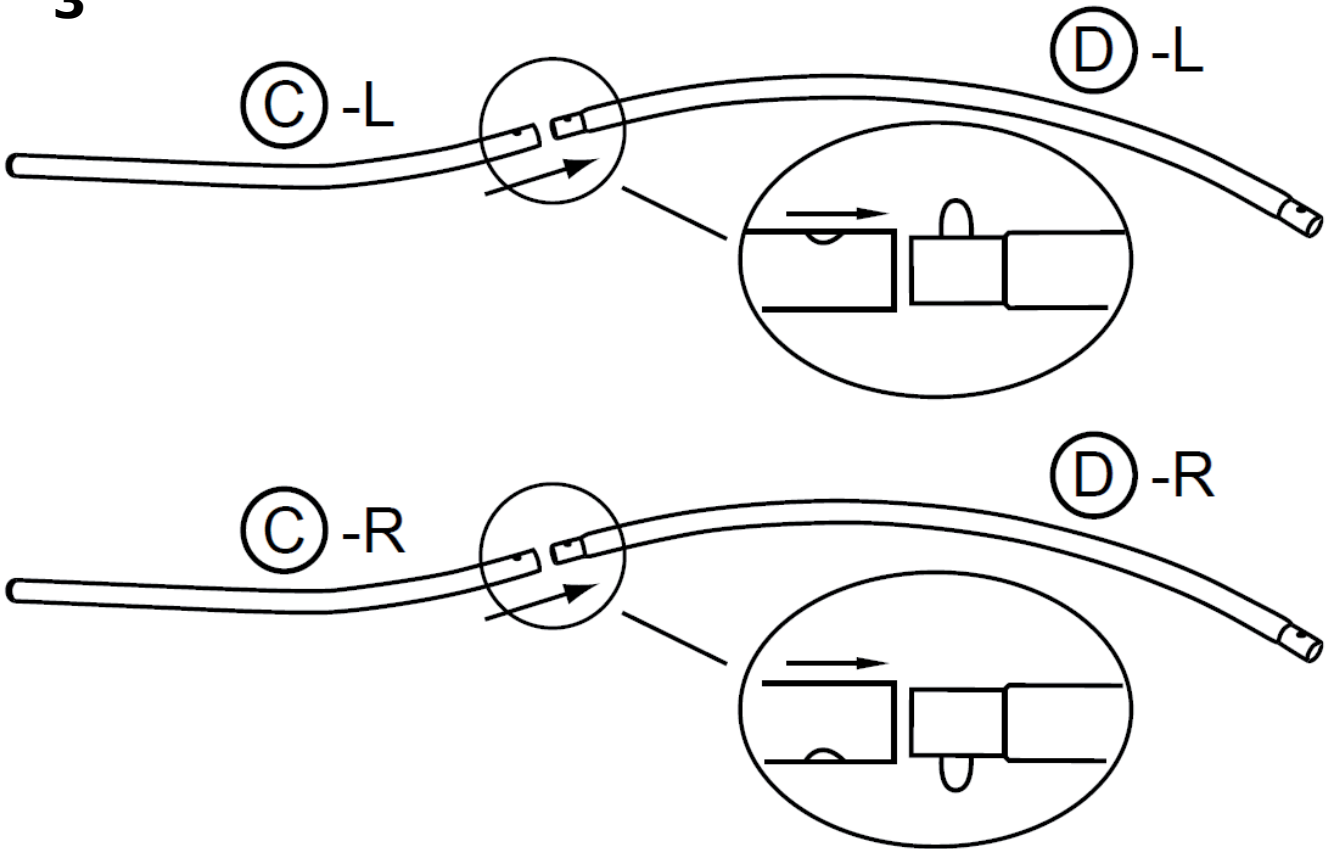


**2**

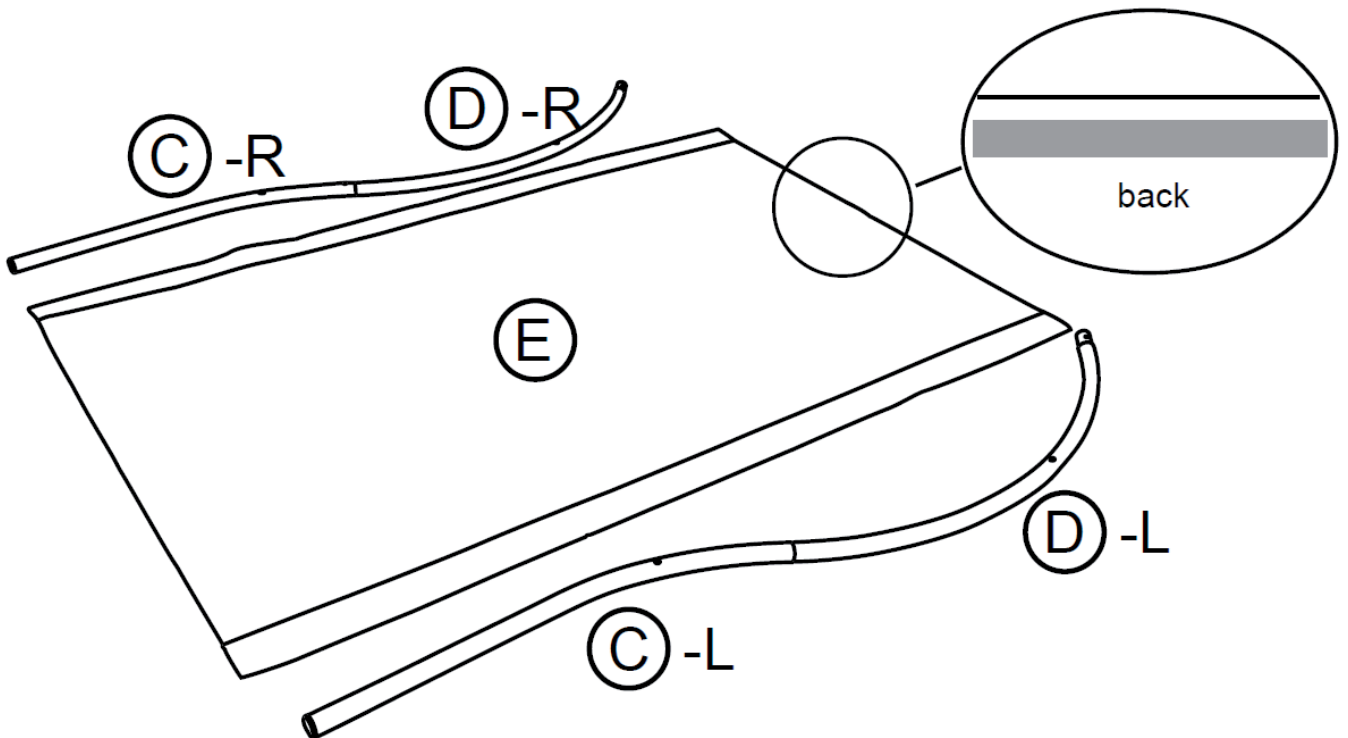


**Aufbau / Assembly**

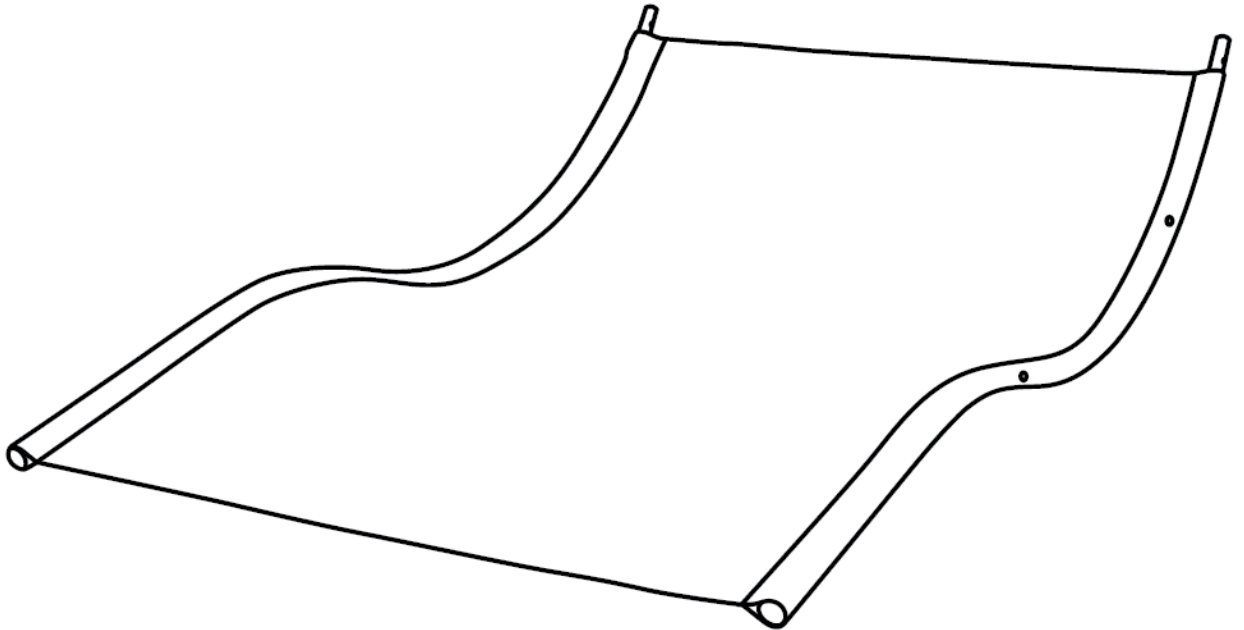
**3**



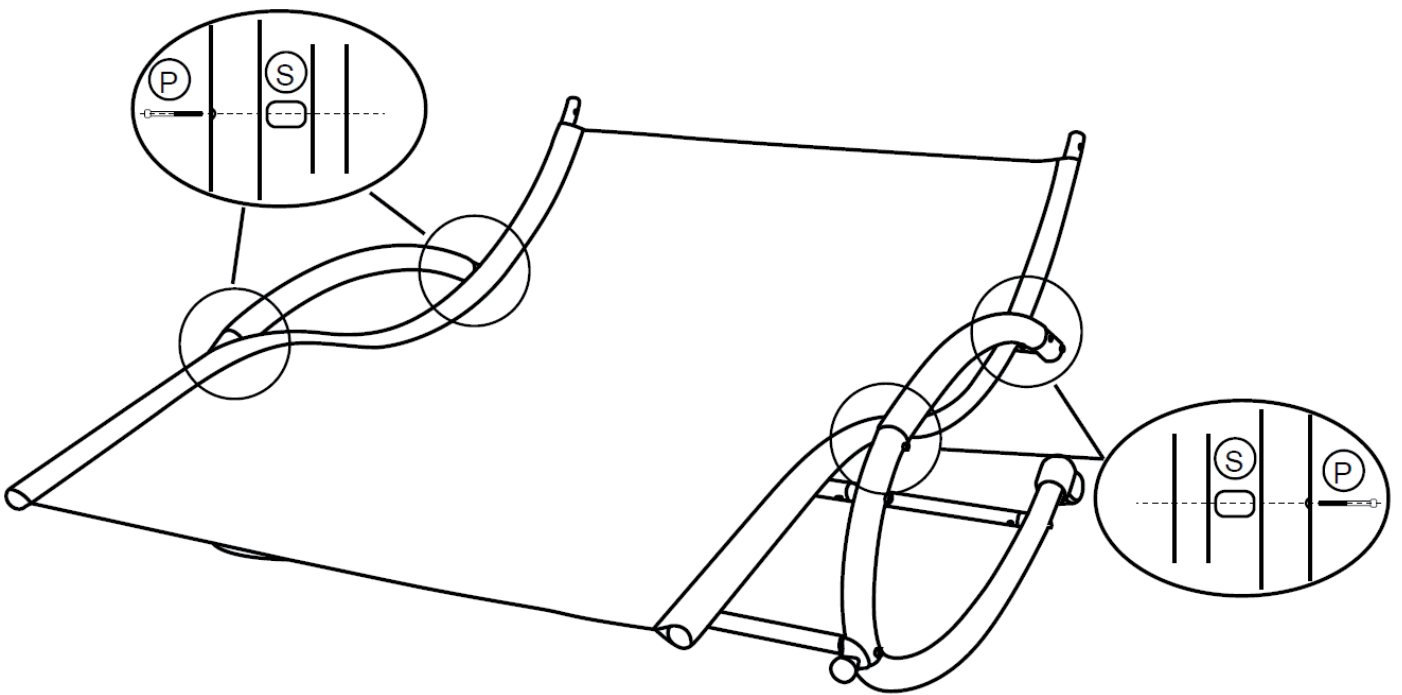
**4**



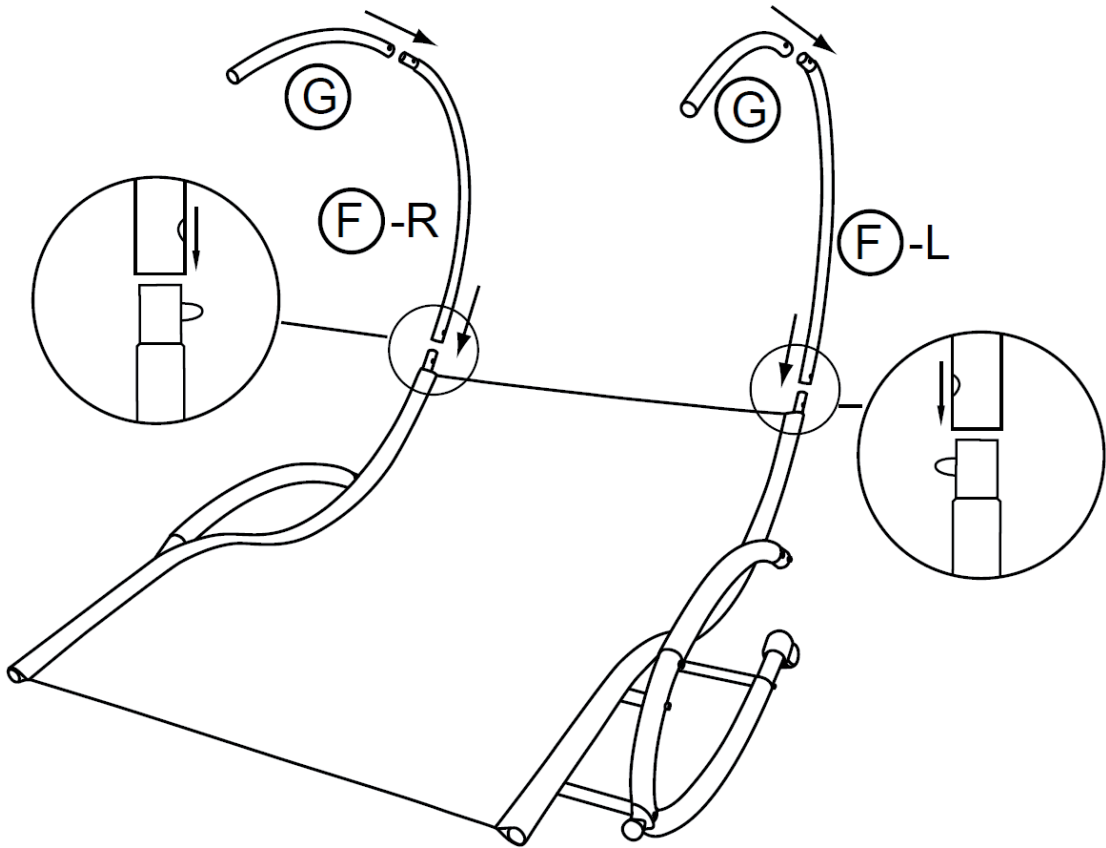
**5**



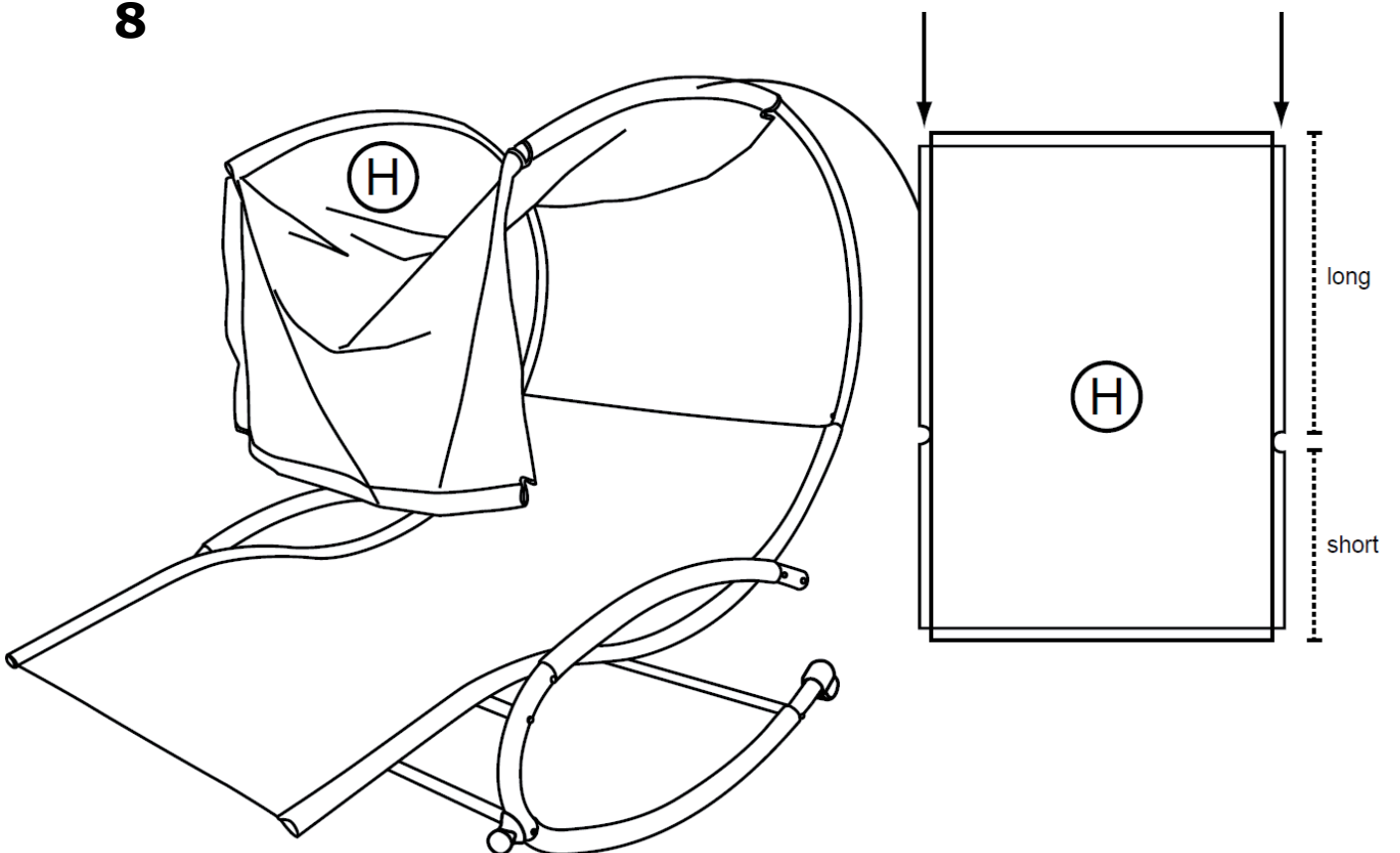
**6**



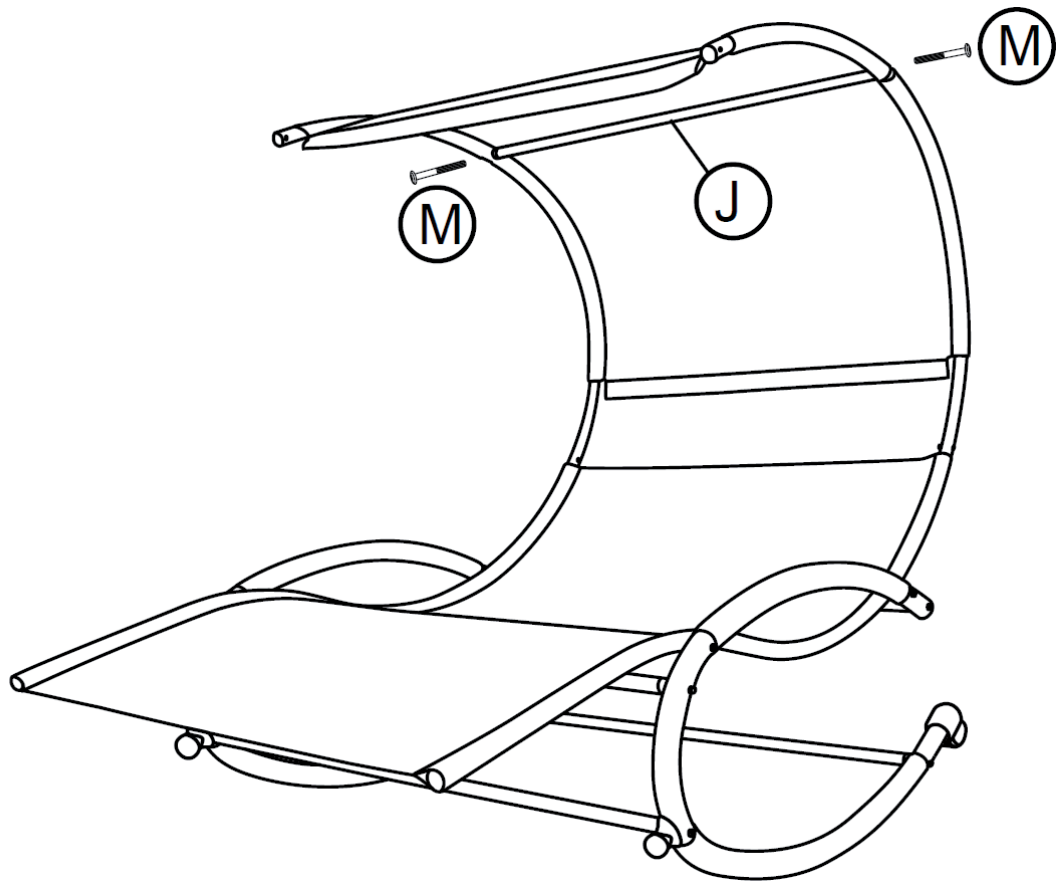
**7**



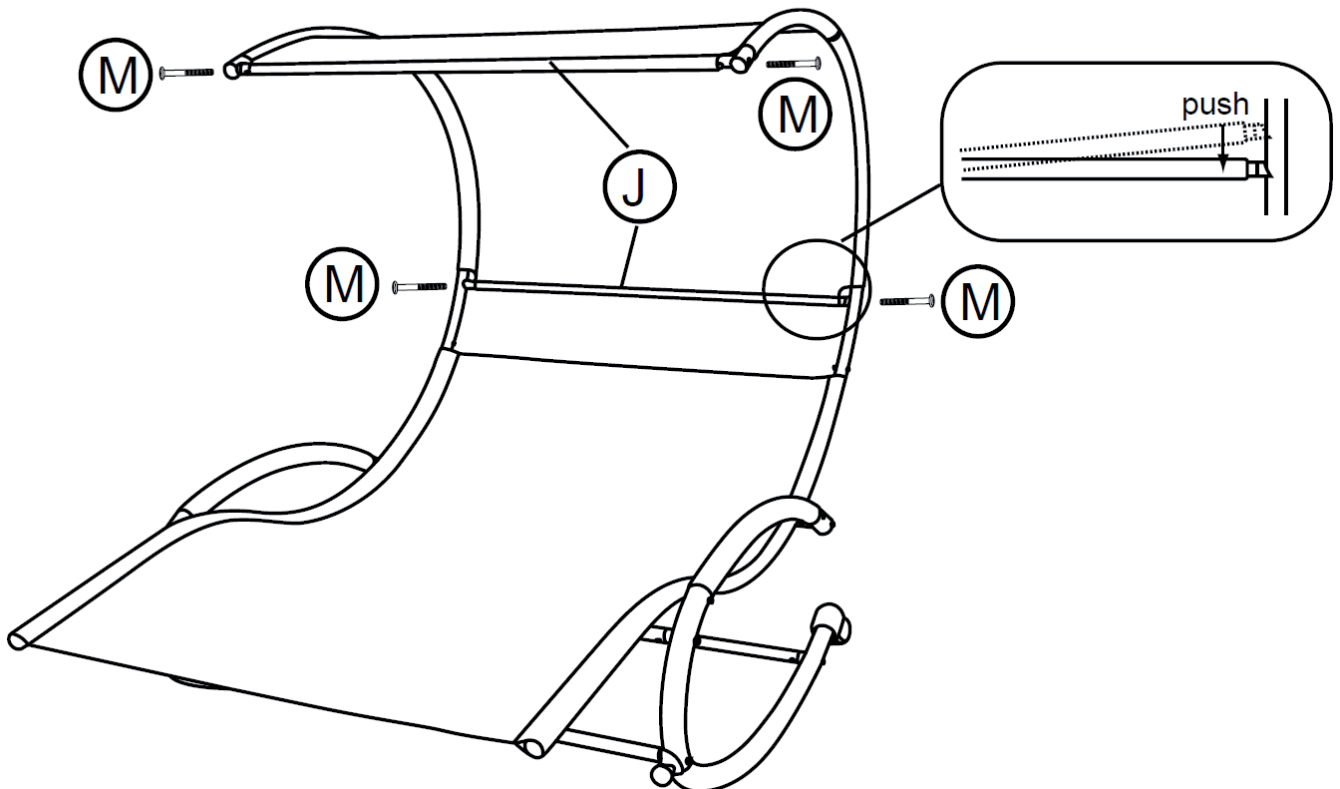
**8**



**9**



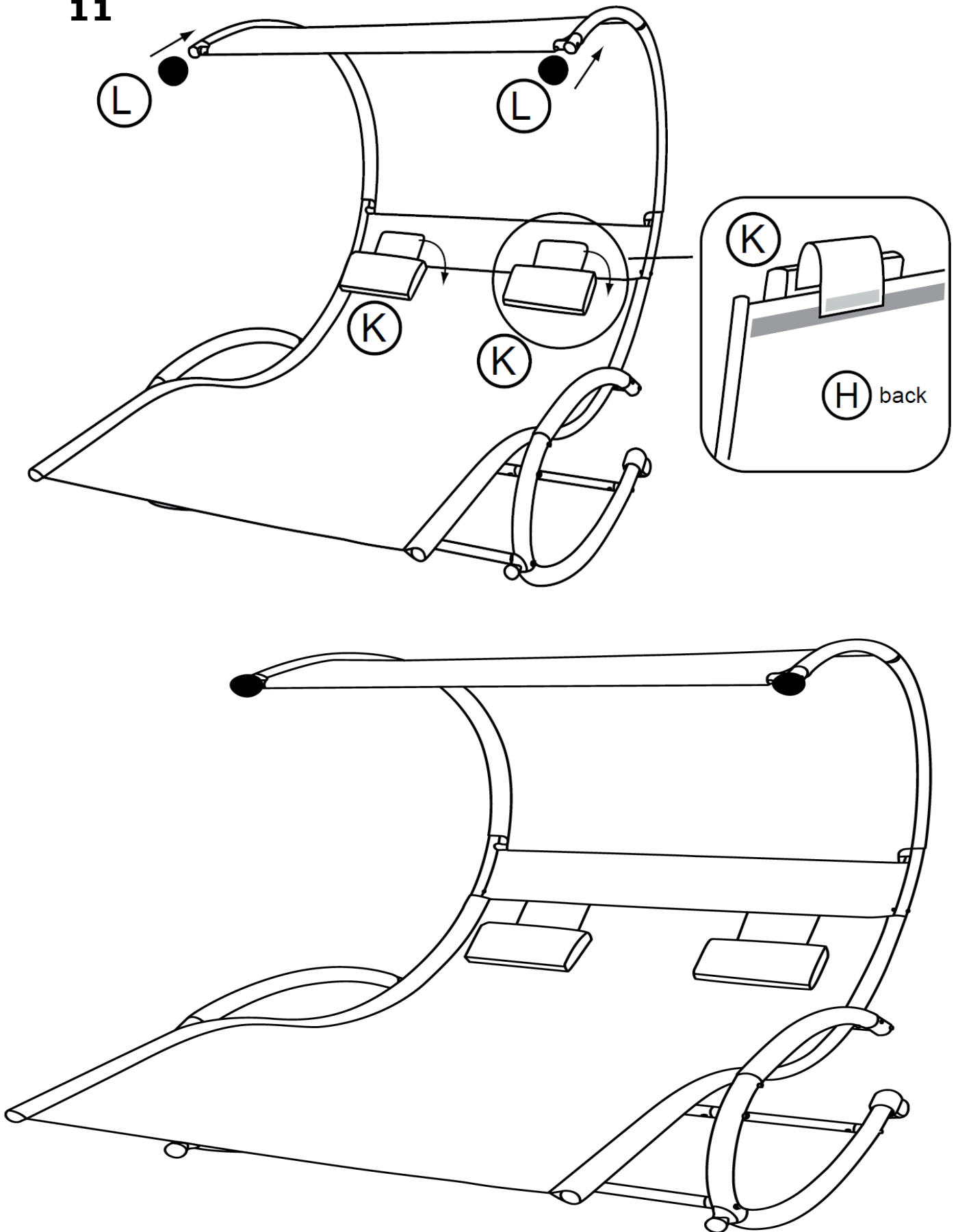
**10**





**Aufbau / Assembly**

**11**





blumfeldt

**MANUFACTURER**

CHAL-TEC GMBH  
WALLSTRASSE 16  
10179 BERLIN  
DEUTSCHLAND / GERMANY