

STAVANGER

Luftbefeuchter
Humidifier
Humidificateur
Humidificador
Umidificatore

10029854 10029855



COMFORTING
OMFORTING
FORTINGCO
TINGCOMFO
COMFORTING
OMFORTING
FORTINGCO
TINGCOMFO

KLARSTEIN

www.klarstein.com

Sehr geehrter Kunde,

wir gratulieren Ihnen zum Erwerb Ihres Gerätes. Lesen Sie die folgenden Hinweise sorgfältig durch und befolgen Sie diese, um möglichen Schäden vorzubeugen. Für Schäden, die durch Missachtung der Hinweise und unsachgemäßen Gebrauch entstehen, übernehmen wir keine Haftung. Scannen Sie den folgenden QR-Code, um Zugriff auf die aktuellste Bedienungsanleitung und weitere Informationen rund um das Produkt zu erhalten:



INHALTSVERZEICHNIS

Sicherheitshinweise 4
Geräteübersicht 5
Bedienung 6
Reinigung und Pflege 6
Relative Luftfeuchtigkeit 7
Hinweise zur Entsorgung 8
Hersteller & Importeur (UK) 8

English 9
Français 15
Español 21
Italiano 27

TECHNISCHE DATEN

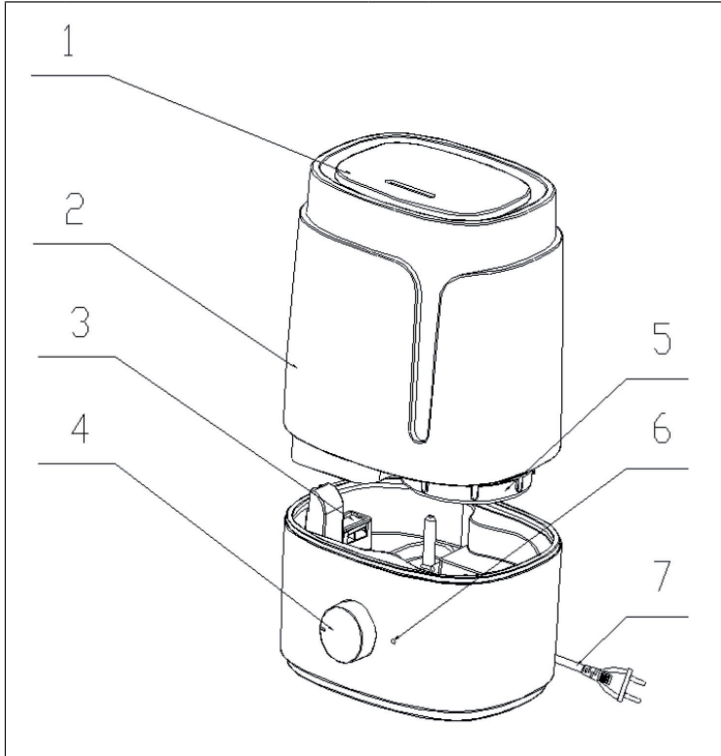
Artikelnummer	10029854, 10029855
Stromversorgung	220-240 V ~ 50/60 Hz
Leistung	25 W
Tank-Kapazität	3,5 L
Feuchtigkeitsausstoß	300 ml/h

SICHERHEITSHINWEISE

- Kinder ab 8 Jahren, psychisch und körperlich eingeschränkte Menschen dürfen das Gerät nur benutzen, wenn sie vorher von einer für Sie verantwortlichen Aufsichtsperson ausführlich mit den Funktionen und den Sicherheitsvorkehrungen vertraut gemacht wurden. Achten Sie darauf, dass Kinder nicht mit dem Gerät spielen. Kinder ab 8 Jahren dürfen das Gerät nur unter Aufsicht reinigen.
- Prüfen Sie vor der Benutzung die Spannung auf der Geräteplakette. Schließen Sie das Gerät nur an Steckdosen an, die der Spannung des Geräts entsprechen.
- Stellen Sie das Gerät auf einen stabilen, ebenen Untergrund. Stellen Sie das Gerät nicht in direktes Sonnenlicht oder in die Nähe von Wärmequellen, wie Öfen oder Heizkörper. Andernfalls funktioniert das Gerät möglicherweise nicht richtig.
- Fassen Sie den Stecker nicht mit nassen Händen an.
- Falls das Netzkabel oder der Stecker beschädigt sind, müssen sie vom Hersteller, einem autorisierten Fachbetrieb oder einer ähnlich qualifizierten Person ersetzt werden.
- Öffnen Sie das Gehäuse nicht. Das Gerät enthält Teile, die dem Benutzer nicht zugänglich sind. Reparaturen dürfen nur von qualifizierten Fachkräften durchgeführt werden.
- Füllen Sie den Tank mit frischem, destilliertem oder entmineralisiertem Wasser. Schalten Sie das Gerät nicht ein, wenn sich kein Wasser im Tank befindet.
- Schütteln und neigen Sie das Gerät nicht. Andernfalls kann es sein, dass das Wasser aus dem Tank überläuft und ins Geräteinnere eindringt.
- Falls Wasser auf das Gerät tropft oder in das Gerät eindringt, ziehen Sie umgehend den Stecker aus der Steckdose und wenden Sie sich an einen Fachhändler.
- Berühren Sie niemals das Wasser oder die Komponenten, während das Gerät läuft.
- Bei ungewöhnlichem Geruch, schalten Sie das Gerät aus, ziehen Sie den Stecker und lassen Sie es von einem Fachhändler überprüfen.
- Gießen Sie kein Wasser in den Tank, das wärmer als 40 °C ist.
- Ziehen Sie den Stecker, bevor Sie das Gerät reinigen oder den Tank entfernen.
- Tauchen Sie das Gerät und das Netzkabel niemals in Wasser oder andere Flüssigkeiten.
- Das Gerät muss regelmäßig gereinigt werden. Beachten Sie hierzu die Reinigungshinweise in diesem Handbuch.
- Wenn Sie das Gerät länger nicht benutzen, ziehen Sie den Stecker aus der Steckdose.
- Verwenden Sie dieses Gerät niemals in Räumen, in denen Sprays verwendet werden oder in denen Sauerstoff verabreicht wird.
- Legen Sie keine Kleidungsstücke oder Handtücher auf das Gerät.
- Wenn Sie das Gerät bewegen, heben Sie es an der Basis und nicht am Wassertank an.
- Der Luftbefeuchter ist nur für den Innen- und Hausgebrauch bestimmt.

Hinweis: Verwenden Sie den Luftbefeuchter nicht, wenn die Luft im Raum bereits ausreichend feucht ist (relative Luftfeuchtigkeit von mindestens 50%). Die ideale relative Luftfeuchtigkeit liegt zwischen 45% und 60%. Überschüssige Feuchtigkeit zeigt sich in Form von Kondenswasser auf kalten Oberflächen oder kalten Wänden im Raum. Um die Luftfeuchtigkeit richtig zu messen, verwenden Sie ein Hygrometer, das in Fachgeschäften und Baumärkten erhältlich ist.

GERÄTEÜBERSICHT



1	Ausstoßdüse	5	Abdeckung des Wassertanks
2	Wassertank	6	Kontrollleuchte (Wassertank leer)
3	Aroma-Pad	7	Netzkabel
4	Knopf		

BEDIENUNG

- Nehmen Sie die Abdeckung ab und den Wassertank heraus und füllen Sie diesen mit Leitungswasser. Setzen Sie den Tank wieder ein und setzen Sie die Abdeckung wieder auf.
- Überprüfen Sie den korrekten Sitz der Düse an der Oberseite des Geräts.
- Verbinden Sie mit einer Haushaltssteckdose und stellen Sie mit dem Drehknopf an der Vorderseite den gewünschten Wirkungsgrad ein. Drehen Sie den Knopf gegen den Uhrzeigersinn bis zum Anschlag, um das Gerät abzuschalten.
- Bei geledertem Wassertank leuchtet die Kontrollleuchte auf und das Gerät arbeitet nicht weiter. Füllen Sie Wasser nach und schalten Sie das Gerät kurz ab und wieder ein.
- Der Luftbefeuchter schaltet sich automatisch ab, wenn Sie die Tankabdeckung abnehmen und arbeitet weiter, wenn Sie diese wieder aufsetzen.

REINIGUNG UND PFLEGE

- Schalten Sie das Gerät ab und trennen Sie die Stromverbindung, bevor Sie es reinigen.
- Reinigen Sie die äußere Oberfläche mit einem feuchten Tuch und ein wenig Spülmittel. Nutzen Sie für den Wassertank und etwaige Kalk-Ablagerungen an der Düse fließendes lauwarmes Leitungswasser mit wenig Spülmittel.
- Nutzen Sie auf keinen Fall kratzende oder scheuernde Materialien wie Scheuermilch oder Stahlwolle.
- Lagern Sie das Gerät bei längerer Nichtbenutzung an einem trockenen Ort.

RELATIVE LUFTFEUCHTIGKEIT

Der prozentuale Anteil des Wasserdampfes in einem bestimmten Raum mit einer bestimmten Lufttemperatur wird als relative Luftfeuchtigkeit bezeichnet, z.B. 45%. Die Luft enthält mal mehr und mal weniger Wasserdampf. Das Verhältnis von Wasserdampf zur Luft variiert je nach Lufttemperatur. Je höher die Temperatur, desto mehr Wasserdampf kann die Luft aufnehmen.

Im Winter dringt die kalte Außenluft in den Raum ein und wird durch die höhere Temperatur im Raum wärmer. Dadurch sinkt die relative Luftfeuchtigkeit. Für das Wohlbefinden muss daher das Nebelvolumen in der Luft erhöht werden. Dafür sorgt der Luftbefeuchter. Die ideale Luftfeuchtigkeit ist wie folgt:

- Schlafzimmer, Wohnzimmer: 45-65%
- Krankenzimmer: 40-55%
- Arbeitszimmer: 45-60%
- Musikzimmer: 40-60%
- Museum, Ausstellungsraum und Bibliothek: 40-60%

HINWEISE ZUR ENTSORGUNG



Wenn es in Ihrem Land eine gesetzliche Regelung zur Entsorgung von elektrischen und elektronischen Geräten gibt, weist dieses Symbol auf dem Produkt oder auf der Verpackung darauf hin, dass dieses Produkt nicht im Hausmüll entsorgt werden darf. Stattdessen muss es zu einer Sammelstelle für das Recycling von elektrischen und elektronischen Geräten gebracht werden. Durch regelkonforme Entsorgung schützen Sie die Umwelt und die Gesundheit Ihrer Mitmenschen vor negativen Konsequenzen. Informationen zum Recycling und zur Entsorgung dieses Produkts, erhalten Sie von Ihrer örtlichen Verwaltung oder Ihrem Hausmüllentsorgungsdienst.

HERSTELLER & IMPORTEUR (UK)

Hersteller:

Chal-Tec GmbH, Wallstraße 16, 10179 Berlin, Deutschland.

Importeur für Großbritannien:

Berlin Brands Group UK Limited
PO Box 42
272 Kensington High Street
London, W8 6ND
United Kingdom

Dear Customer,

Congratulations on purchasing this equipment. Please read this manual carefully and take care of the following hints to avoid damages. Any failure caused by ignoring the items and cautions mentioned in the instruction manual is not covered by our warranty and any liability. Scan the QR code to get access to the latest user manual and other information about the product



CONTENT

Safety Instructions	10
Product Overview	11
Operation	12
Cleaning and Maintenance	12
Relative Humidity	13
Disposal Considerations	14
Manufacturer & Importer (UK)	14

TECHNICAL DATA

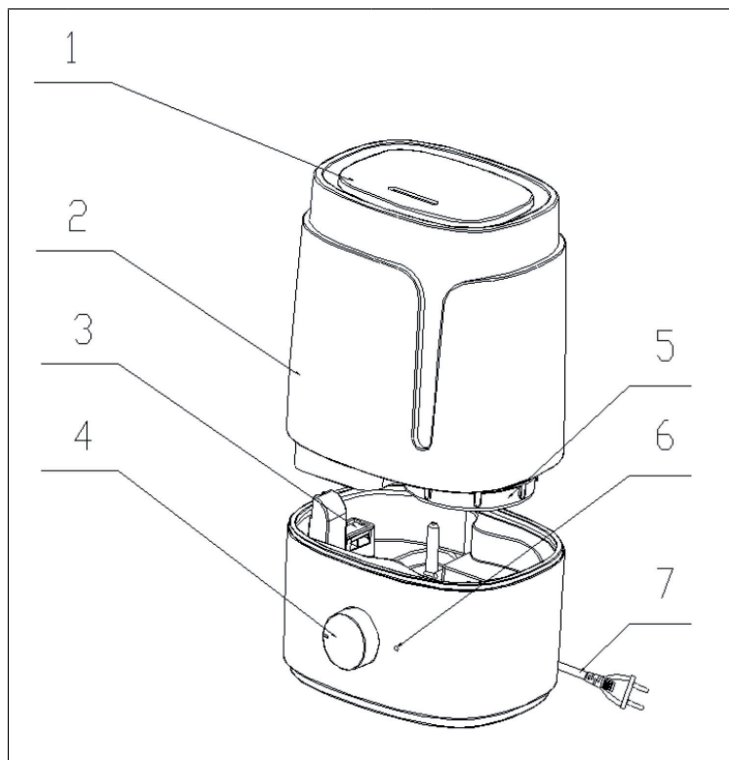
Item Number	10029854, 10029855
Power supply	220-240 V ~ 50/60 Hz
Power	25 W
Water tank capacity	3,5 L
Evaporation Rate	300 ml/h

SAFETY INSTRUCTIONS

- Children over 8 years of age, mentally and physically handicapped persons may only use the device if they have been familiarized in detail with the functions and safety precautions by a supervisor responsible for them. Do not allow children to play with the device. Children from 8 years of age may only clean the device under supervision.
- Check the voltage on the device plate before use. Only connect the device to sockets that correspond to the voltage of the device.
- Place the unit on a stable, level surface. Do not place the redness in direct sunlight or near heat sources such as ovens or radiators. Doing so may cause the unit to malfunction.
- Do not touch the plug with wet hands.
- If the power cord or plug is damaged, it must be replaced by the manufacturer, an authorized service center or a similarly qualified person.
- Do not open the housing. The device contains parts that are not accessible to the user. Repairs may only be carried out by qualified specialists.
- Fill the tank with fresh, distilled or demineralized water. Do not switch on the unit if there is no water in the tank.
- Do not shake or tilt the unit. Otherwise, the water from the tank may overflow and penetrate inside the unit.
- If water drips on the unit or penetrates into the unit, immediately unplug the unit and contact a specialist dealer.
- Never touch the water or components while the unit is running.
- If there is an unusual smell, turn the unit off, unplug it and have it checked by a specialist dealer.
- Do not pour water warmer than 40 °C into the tank.
- Disconnect the plug before cleaning the unit or removing the tank.
- Never immerse the device and the power cord in water or other liquids.
- The unit must be cleaned regularly. Please observe the cleaning instructions in this manual.
- If you are not going to use the unit for a long time, unplug it.
- Never use this device in rooms where sprays are used or where oxygen is administered.
- Do not place clothes or towels on the machine.
- When you move the unit, lift it at the base and not at the water tank.
- The humidifier is intended for indoor and domestic use only.

Note: Do not use the humidifier if the air in the room is already sufficiently humid (relative humidity of at least 50%). The ideal relative humidity is between 45% and 60%. Excess moisture can be seen in the form of condensation on cold surfaces or cold walls in the room. To measure humidity correctly, use a hygrometer that is available in specialist shops and DIY stores.

PRODUCT OVERVIEW



1	Nozzle	5	Water tank cover
2	Water tank	6	Indicating light
3	Aroma pad	7	Power cord
4	Knob		

OPERATION

- Remove the cover and take out the water tank and fill it with tap water. Replace the tank and put the cover back on.
- Check that the nozzle is properly seated on the top of the unit.
- Connect to a household outlet and use the knob on the front to set the desired efficiency. Turn the knob counterclockwise as far as it will go to turn the unit off.
- When the water tank is empty, the control lamp lights up and the unit does not continue to operate. Refill with water and briefly switch the unit off and on again.
- The humidifier will automatically turn off when you remove the tank cover and will continue to operate when you replace it.

CLEANING AND MAINTENANCE

- Turn off the unit and disconnect the power before cleaning.
- Clean the outer surface with a damp cloth and a little detergent. For the water tank and any lime deposits on the nozzle, use lukewarm running tap water with a little detergent.
- Never use abrasive or scratching materials such as scouring powder or steel wool.
- Store the device in a dry place when not in use for a longer period of time.

RELATIVE HUMIDITY

The percentage of water mist in a given space with a given air temperature is named as relative humidity, i.e. 45%. The air contains water mist more or less. The proportion of water mist to the air varies according to different air temperatures. The higher the temperature, the more water mist inhaled in the air.

In the winter, the cold air outside enters the room and becomes warmer by the higher temperature in the room. As a result, the relative humidity decreases. If you want to keep the healthy environmental humidity, we need to increase the mist volume in the air. The humidifier can do that for us. Relative humidity in different environments suitable for people:

- Bedroom, living room: 45-65%
- Patient's room: 40-55%
- Room with computer, experiment equipment: 45-60%
- Room with piano: 40-60%
- Museum, exhibition hall, and library: 40-60%

DISPOSAL CONSIDERATIONS



If there is a legal regulation for the disposal of electrical and electronic devices in your country, this symbol on the product or on the packaging indicates that this product must not be disposed of with household waste. Instead, it must be taken to a collection point for the recycling of electrical and electronic equipment. By disposing of it in accordance with the rules, you are protecting the environment and the health of your fellow human beings from negative consequences. For information about the recycling and disposal of this product, please contact your local authority or your household waste disposal service.

MANUFACTURER & IMPORTER (UK)

Manufacturer:

Chal-Tec GmbH, Wallstrasse 16, 10179 Berlin, Germany.

Importer for Great Britain:

Berlin Brands Group UK Limited

PO Box 42

272 Kensington High Street

London, W8 6ND

United Kingdom

Chère cliente, cher client,

Toutes nos félicitations pour l'acquisition de ce nouvel appareil. Veuillez lire attentivement et respecter les instructions de ce mode d'emploi afin d'éviter d'éventuels dommages. Nous ne saurions être tenus pour responsables des dommages dus au non-respect des consignes et à la mauvaise utilisation de l'appareil. Scannez le QR-Code pour obtenir la dernière version du mode d'emploi et à d'autres informations concernant le produit :



SOMMAIRE

Fiche technique	15
Consignes de sécurité	16
Aperçu de l'appareil	17
Utilisation	18
Nettoyage et entretien	18
Humidité relative de l'air	19
Informations sur le recyclage	20
Fabricant et importateur (UK)	20

FICHE TECHNIQUE

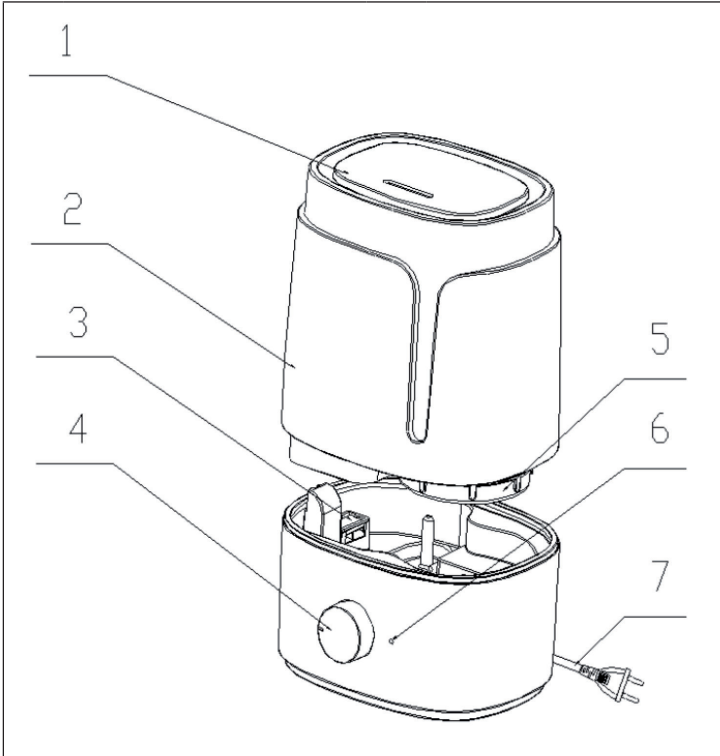
Numéro d'article	10029854, 10029855
Alimentation	220-240 V ~ 50/60 Hz
Puissance	25 W
Capacité du réservoir d'eau	3,5 L
Nébuliseur	300 ml/h

CONSIGNES DE SÉCURITÉ

- Les enfants à partir de 8 ans ainsi que les personnes dont les capacités physiques, mentales ou sensorielles sont réduites peuvent utiliser l'appareil à condition d'avoir assimilé au préalable les consignes d'utilisation et de sécurité de l'appareil transmises par une personne responsable de leur sécurité. Surveillez les enfants, ne les laissez pas jouer avec l'appareil. Les enfants à partir de 8 ans sont autorisés à nettoyer l'appareil uniquement sous surveillance.
- Vérifiez la tension sur l'étiquette de l'appareil avant de l'utiliser. Ne connectez l'appareil qu'à des prises correspondant à la tension spécifiée.
- Placez l'appareil sur une surface plane et stable. Ne placez pas l'appareil à la lumière directe du soleil ou à proximité de sources de chaleur telles que des cuisinières ou des radiateurs. Sinon, l'appareil ne pourra pas fonctionner correctement.
- Ne manipulez pas la fiche avec les mains mouillées.
- Si le câble d'alimentation ou la fiche sont endommagés, ils doivent être remplacés par le fabricant, un spécialiste agréé ou une personne de qualification similaire.
- N'ouvrez pas le boîtier. L'appareil contient des parties inaccessibles à l'utilisateur. Les réparations ne peuvent être effectuées que par des spécialistes qualifiés.
- Remplissez le réservoir avec de l'eau fraîche, distillée ou déminéralisée. N'allumez pas l'appareil lorsqu'il n'y a pas d'eau dans le réservoir.
- Ne secouez pas et n'inclinez pas l'appareil. Sinon, l'eau risque de déborder du réservoir et d'entrer à l'intérieur de l'appareil.
- Si de l'eau coule ou pénètre dans l'appareil, débranchez-le immédiatement de la prise et consultez un revendeur.
- Ne touchez jamais l'eau ou les composants lorsque l'appareil est en marche.
- Si l'odeur est anormale, mettez l'appareil hors tension, débranchez-le et faites-le vérifier par un revendeur.
- Ne versez pas d'eau à une température supérieure à 40°C dans le réservoir.
- Débranchez la fiche avant de nettoyer l'appareil ou de retirer le réservoir.
- Ne plongez jamais l'appareil ou le câble d'alimentation dans l'eau ou d'autres liquides.
- L'appareil doit être nettoyé régulièrement. Veuillez observer les instructions de nettoyage dans ce manuel.
- Si vous n'utilisez pas l'appareil pendant une longue période, débranchez la fiche.
- N'utilisez jamais cet appareil dans des zones où des sprays sont utilisés ou dans lesquels de l'oxygène est administré.
- Ne placez pas de vêtements ou de serviettes sur l'appareil.
- Lorsque vous déplacez l'appareil, soulevez-le par la base et non par le réservoir d'eau.
- L'humidificateur est destiné à un usage intérieur et domestique uniquement.

Remarque : N'utilisez pas l'humidificateur si l'air dans la pièce est déjà suffisamment humide (humidité relative d'au moins 50%). L'humidité relative idéale est comprise entre 45% et 60%. L'excès d'humidité se manifeste par de la condensation sur des surfaces froides ou des murs froids dans la pièce. Pour mesurer correctement l'humidité, utilisez un hygromètre, disponible dans les magasins spécialisés et les quincailleries.

APERÇU DE L'APPAREIL



1	Diffuseur	5	Couvercle du réservoir
2	Réservoir	6	Voyant lumineux (réservoir vide)
3	Dosette aromatique	7	Cordon d'alimentation
4	Bouton de réglage		

UTILISATION

- Retirer le couvercle et sortir le réservoir pour le remplir d'eau du robinet. Remettre le réservoir en place ainsi que le couvercle.
- Vérifier que le diffuseur situé sur le dessus de l'appareil est bien positionné.
- Brancher l'appareil à une prise de courant domestique et tourner le bouton de réglage pour ajuster l'intensité souhaitée. Tourner le bouton dans le sens contraire des aiguilles d'une montre jusqu'au déclic pour éteindre l'appareil.
- Si le réservoir est vide, le voyant lumineux s'allume et l'appareil s'arrête de fonctionner. Rajouter de l'eau puis éteindre brièvement l'appareil avant de le rallumer.
- L'humidificateur s'éteint automatiquement si le couvercle du réservoir est retiré et se remet en marche lorsque celui-ci est remis à sa place.

NETTOYAGE ET ENTRETIEN

- Éteindre l'appareil et le débrancher avant de le nettoyer.
- Nettoyer les surfaces avec un chiffon humide et un peu de liquide vaisselle. Utiliser de l'eau courante chaude et un peu de liquide vaisselle pour nettoyer le réservoir et enlever les dépôts calcaires.
- Ne jamais utiliser de matériel à récurer comme de la laine d'acier ni de produit abrasif.
- Ranger l'appareil dans un endroit sec en cas d'inutilisation prolongée.

HUMIDITÉ RELATIVE DE L'AIR

Le pourcentage de brouillard d'eau dans une pièce donnée avec une température d'air donnée définit l'humidité relative, par ex. 45%. L'air contient plus ou moins de brouillard d'eau. Le rapport entre le brouillard d'eau et l'air varie en fonction de la température de l'air. Plus la température est élevée, plus la quantité de brouillard d'eau absorbée par l'air est importante.

En hiver, l'air extérieur froid entre dans la pièce et se réchauffe en raison de la température plus élevée de la pièce. Cela réduit l'humidité relative. Pour votre bien-être, le volume de brouillard dans l'air doit donc être augmenté. Ceci est assuré par l'humidificateur. L'humidité idéale est la suivante :

- Chambre à coucher, salon : 45-65%
- Chambre de malade : 40-55%
- Bureau : 45-60%
- Pièce à musique : 40-60%
- Musée, espace d'exposition et bibliothèque : 40-60%

INFORMATIONS SUR LE RECYCLAGE



S'il existe une réglementation pour l'élimination ou le recyclage des appareils électriques et électroniques dans votre pays, ce symbole sur le produit ou sur l'emballage indique que cet appareil ne doit pas être jeté avec les ordures ménagères. Vous devez le déposer dans un point de collecte pour le recyclage des équipements électriques et électroniques. La mise au rebut conforme aux règles protège l'environnement et la santé de vos semblables des conséquences négatives. Pour plus d'informations sur le recyclage et l'élimination de ce produit, veuillez contacter votre autorité locale ou votre service de recyclage des déchets ménagers.

FABRICANT ET IMPORTATEUR (UK)

Fabricant :

Chal-Tec GmbH, Wallstraße 16, 10179 Berlin, Allemagne.

Importateur pour la Grande Bretagne :

Berlin Brands Group UK Limited

PO Box 42

272 Kensington High Street

London, W8 6ND

United Kingdom

Estimado cliente:

Le felicitamos por la adquisición de este producto. Lea atentamente el siguiente manual y siga cuidadosamente las instrucciones de uso con el fin de evitar posibles daños. La empresa no se responsabiliza de los daños ocasionados por un uso indebido del producto o por haber desatendido las indicaciones de seguridad. Escanee el siguiente código QR para obtener acceso al manual de usuario más reciente y otra información sobre el producto.



ÍNDICE

Datos técnicos	21
Indicaciones de seguridad	22
Vista general del aparato	23
Puesta en funcionamiento	24
Limpieza y cuidado	24
Humedad del aire relativa	25
Indicaciones sobre la retirada del aparato	26
Fabricante e importador (Reino Unido)	26

DATOS TÉCNICOS

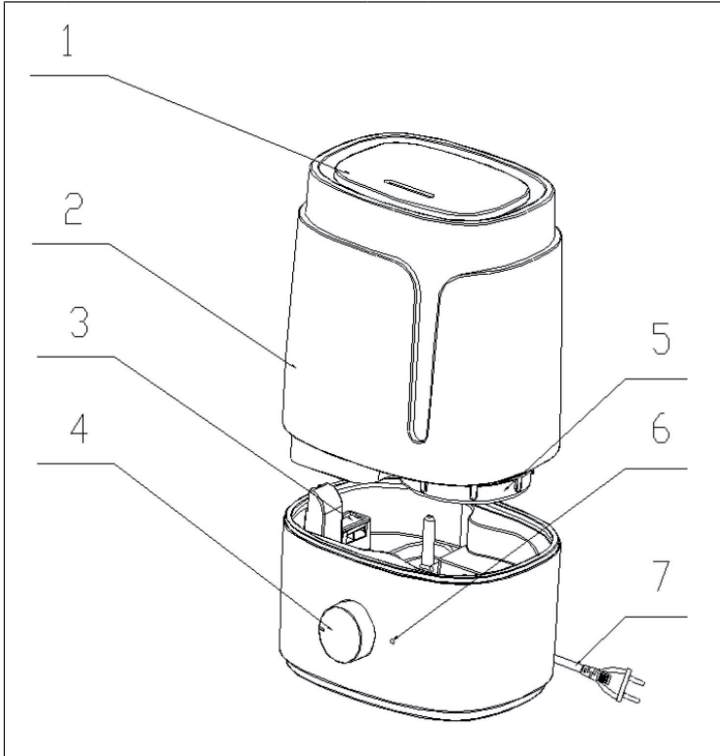
Número de artículo	10029854, 10029855
Suministro eléctrico	220-240 V ~ 50/60 Hz
Potencia	25 W
Capacidad del depósito	3,5 L
Nebulizador	300 ml/h

INDICACIONES DE SEGURIDAD

- Los niños mayores de 8 años y las personas con discapacidad física o psíquica, o con falta de experiencia y conocimientos pueden utilizar el aparato si han sido previamente instruidos por su tutor o supervisor sobre el funcionamiento del mismo y conocen las funciones y las indicaciones de seguridad. No permita que niños jueguen con el aparato. Los niños mayores de 8 años solamente podrán limpiar el aparato si se encuentran bajo supervisión.
- Antes de utilizar el aparato, compruebe la tensión en la placa técnica del mismo. Conecte el aparato a tomas de corriente que se adecuen a su tensión.
- Coloque el aparato sobre una superficie estable y plana. No coloque el aparato bajo la luz directa del sol y manténgalo lejos de fuentes de calor, como hornos o calefactores. De lo contrario, el aparato podría no funcionar correctamente.
- No agarre el enchufe con las manos mojadas.
- Si el cable de alimentación o el enchufe está dañado, deberá ser sustituido por el fabricante, una empresa autorizada o una persona cualificada.
- No abra el aparato. El aparato contiene piezas que no son accesibles para el usuario. Solamente un personal técnico cualificado debe llevar a cabo las reparaciones.
- Llene el depósito solamente con agua fresca, destilada o desmineralizada. No encienda el aparato si el depósito de agua está vacío.
- No sacuda ni inclina el aparato. De lo contrario, el agua del depósito podría derramarse y entrar en el interior del aparato.
- Si el agua gotea sobre el aparato o entra en el interior del mismo, desenchufe de inmediato el aparato y póngase en contacto con un especialista técnico.
- Nunca toque el agua o los componentes cuando el aparato está en marcha.
- Si detecta un olor extraño, apague el aparato, desconecte el enchufe y contacte con un servicio técnico especializado para su revisión.
- No añada al depósito agua que supere los 40 °C.
- Desenchufe el aparato antes de limpiarlo o retirar el depósito.
- No sumerja el aparato o el cable de alimentación en agua ni en ningún otro líquido.
- Limpie el aparato regularmente. Para ello, siga las indicaciones de limpieza descritas en este manual de instrucciones.
- Desconecte el enchufe de la toma de corriente si no va a utilizar el aparato durante un largo periodo de tiempo.
- No utilice este aparato en espacios donde se emplean sprays o se administra oxígeno.
- No cubra el aparato con prendas o paños.
- Al mover el aparato, elévelo por su base, no por el depósito de agua.
- El humidificador de aire está concebido para uso doméstico y en el interior.

Nota: no utilice el humidificador de aire si el aire de la estancia ya es lo suficientemente húmedo (humedad relativa del aire de al menos 50 %). La humedad relativa del aire ideal oscila entre el 45 % y el 60 %. El exceso de humedad se manifiesta en forma de agua condensada sobre superficies frías o paredes frías en una estancia. Para medir correctamente la humedad del aire, emplee un higrómetro, que se puede adquirir en una tienda especializada o una ferretería.

VISTA GENERAL DEL APARATO



1	Difusor	5	Tapa del depósito de agua
2	Depósito de agua	6	Indicador luminoso (depósito de agua vacío)
3	Almohadilla aromática	7	Cable de alimentación
4	Botón		

PUESTA EN FUNCIONAMIENTO

- Retire la tapa y saque el depósito para llenarlo con agua del grifo. Vuelva a colocar el depósito y la tapa.
- Compruebe que el difusor de la parte superior del aparato esté en la posición correcta.
- Enchufe el aparato en una toma de corriente doméstica y gire el botón ubicado en la parte frontal para ajustar la intensidad deseada. Gire el botón en sentido contrario a las agujas del reloj hasta que haga clic para apagar el aparato.
- Si el depósito de agua está vacío, se enciende el indicador luminoso y el aparato deja de funcionar. Añada agua y apague brevemente el aparato antes de volver a encenderlo.
- El humidificador se apagará automáticamente si se retira la tapa del depósito y se encenderá de nuevo cuando se vuelva a colocar la tapa.

LIMPIEZA Y CUIDADO

- Apague y desenchufe el aparato antes de limpiarlo.
- Limpie las superficies con un paño húmedo y un poco de producto de limpieza. Utilice agua corriente caliente y un poco de detergente para limpiar el depósito de agua y eliminar cualquier cal que pueda haber en el difusor.
- No utilice nunca materiales abrasivos o ásperos, como el estropajo o la lana de acero.
- Guarde el aparato en un lugar seco cuando no lo utilice durante un largo periodo de tiempo.

HUMEDAD DEL AIRE RELATIVA

El porcentaje de vapor de agua en un espacio determinado con una temperatura de aire determinada se denomina humedad relativa, p.ej. 45 % HR. El aire siempre contiene vapor de agua, a veces más, a veces menos. Su porcentaje depende de las condiciones climáticas. Cuanto más alta es la temperatura, más vapor de agua puede contener el aire.

En invierno, cuando el aire frío entra en una habitación, se calienta por la alta temperatura que hay en ella. Como resultado, la humedad del aire relativa disminuye. Con el fin de mantener un ambiente agradable y saludable, hay que aumentar el volumen de vapor de agua en el aire. De esto se encarga un humidificador de aire. La humedad del aire ideal es la siguiente:

- Dormitorio, sala de estar: 45-65 %
- Hospital: 40-55 %
- Oficina: 45-60 %
- Habitación con instrumentos musicales: 40-60 %
- Museo, sala de exposiciones y biblioteca: 40-60 %

INDICACIONES SOBRE LA RETIRADA DEL APARATO



Si en su país existe una disposición legal relativa a la eliminación de aparatos eléctricos y electrónicos, este símbolo estampado en el producto o en el embalaje advierte que no debe eliminarse como residuo doméstico. Debe depositarse en un punto de recogida de reciclaje de aparatos eléctricos y electrónicos. Una retirada de aparatos conforme a las leyes contribuye a proteger el medio ambiente y a las personas a su alrededor frente a posibles consecuencias perjudiciales para la salud. Para obtener información más detallada sobre el reciclaje de este producto, póngase en contacto con su ayuntamiento o con el servicio de eliminación de residuos domésticos.

FABRICANTE E IMPORTADOR (REINO UNIDO)

Fabricante:

Chal-Tec GmbH, Wallstraße 16, 10179 Berlín, Alemania.

Importador para Gran Bretaña:

Berlin Brands Group UK Limited

PO Box 42

272 Kensington High Street

London, W8 6ND

United Kingdom

Gentile Cliente,

La ringraziamo per aver acquistato il dispositivo. La preghiamo di leggere attentamente le seguenti istruzioni per l'uso e di seguirle per evitare possibili danni. Non ci assumiamo alcuna responsabilità per danni scaturiti da una mancata osservanza delle avvertenze di sicurezza e da un uso improprio del dispositivo. Scansionare il codice QR seguente per accedere al manuale d'uso più attuale e per ricevere informazioni sul prodotto.



INDICE

Dati tecnici	27
Avvertenze di sicurezza	28
Descrizione del dispositivo	29
Utilizzo	30
Pulizia e manutenzione	30
Umidità relativa	31
Avviso di smaltimento	32
Produttore e importatore (UK)	32

DATI TECNICI

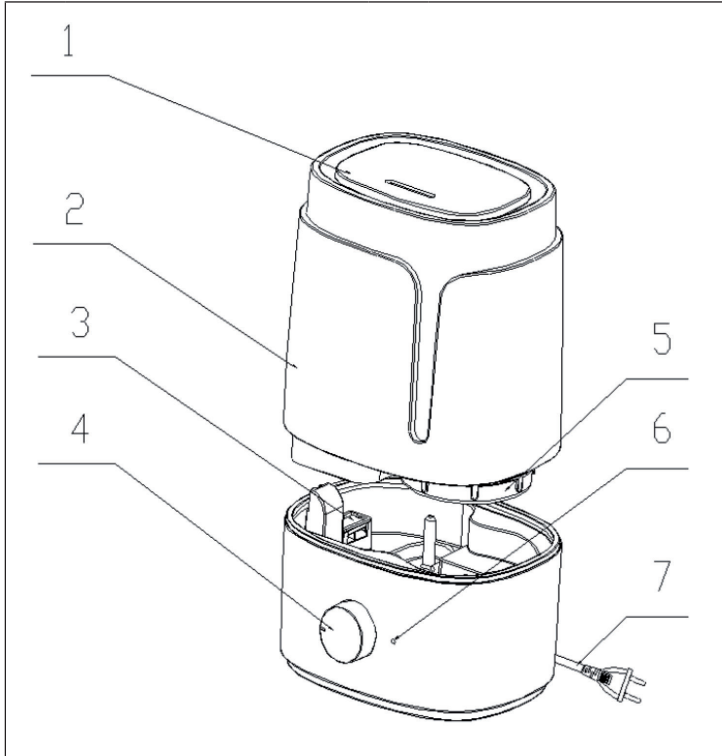
Numero articolo	10029854, 10029855
Alimentazione	220-240 V ~ 50/60 Hz
Potenza	25 W
Capacità del serbatoio	3,5 L
Erogazione di umidità	300 ml/h

AVVERTENZE DI SICUREZZA

- I bambini a partire da 8 anni e le persone con limitate capacità fisiche e psichiche possono utilizzare il dispositivo solo se sono stati istruiti da una persona responsabile della loro supervisione sulle modalità d'uso e sulle procedure di sicurezza. Assicurarsi che i bambini non giochino con il dispositivo. I bambini a partire da 8 anni possono pulire il dispositivo solo con la dovuta supervisione.
- Prima dell'utilizzo, controllare la tensione sulla targhetta del dispositivo. Collegarlo solo a prese elettriche con tensione corrispondente a quella del dispositivo.
- Posizionare il dispositivo su un fondo stabile e piano. Non posizionare il dispositivo direttamente alla luce del sole o vicino a fonti di calore, come forni o riscaldamenti. In caso contrario, il dispositivo potrebbe non funzionare correttamente.
- Non toccare la spina con le mani bagnate.
- Se il cavo di alimentazione o la spina sono danneggiati, devono essere sostituiti dal produttore, da un'azienda tecnica autorizzata o da una persona con qualifica equivalente.
- Non aprire l'alloggiamento. Il dispositivo contiene componenti che non sono accessibili all'utente. Le riparazioni devono essere eseguite solo da personale qualificato.
- Riempire il serbatoio con acqua fresca, distillata o demineralizzata. Non accendere il dispositivo se non c'è acqua nel serbatoio.
- Non scuotere o inclinare il dispositivo. In caso contrario, l'acqua potrebbe fuoriuscire dal serbatoio e penetrare all'interno del dispositivo.
- Se gocciola acqua sul dispositivo o penetra acqua all'interno, staccare subito la spina e rivolgersi a un'azienda tecnica specializzata.
- Non toccare mai acqua o componenti mentre il dispositivo è in funzione.
- Nel caso di odori insoliti, spegnere il dispositivo, staccare la spina e farlo controllare da un'azienda tecnica specializzata.
- Non mettere nel serbatoio acqua più calda di 40 °C.
- Staccare la spina prima di pulire il dispositivo.
- Non immergere dispositivo e cavo di alimentazione in acqua o altri liquidi.
- Il dispositivo deve essere pulito regolarmente. Rispettare le indicazioni sulla pulizia contenute in questo manuale.
- Quando non si usa più il dispositivo, staccare la spina dalla presa.
- Non usare mai il dispositivo in locali in cui vengono utilizzati spray o in cui viene erogato ossigeno.
- Non poggiare indumenti o asciugamani sul dispositivo.
- Quando si sposta il dispositivo, sollevarlo dalla base e non dal serbatoio.
- L'umidificatore è adatto solo all'uso casalingo e in locali al chiuso.

Nota: non utilizzare l'umidificatore, se l'aria nel locale è già umida a sufficienza (almeno il 50% di umidità relativa). L'umidità relativa ideale è tra il 45 e il 60%. L'umidità in eccesso si presenta come condensa sulle superfici fredde o sulle pareti fredde della stanza. Per calcolare correttamente l'umidità dell'aria, utilizzare un igrometro, disponibile presso negozi specializzati e per l'edilizia.

DESCRIZIONE DEL DISPOSITIVO



1	Ugello di erogazione	5	Copertura del serbatoio dell'acqua
2	Serbatoio dell'acqua	6	Spia di controllo (serbatoio vuoto)
3	Pad aromatico	7	Cavo di alimentazione
4	Manopola		

UTILIZZO

- Togliere copertura e serbatoio e riempirlo con acqua del rubinetto. Riposizionare il serbatoio e la copertura.
- Controllare che l'ugello sul lato superiore del dispositivo sia posizionato correttamente.
- Collegare il dispositivo a una presa elettrica e impostare il livello di efficacia desiderato con la manopola sul lato anteriore. Ruotare la manopola in senso antiorario fino al bloccaggio per spegnere il dispositivo.
- Se il serbatoio è vuoto, la spia si accende e il dispositivo si arresta. Riempire il serbatoio e spegnere e riaccendere il dispositivo.
- L'umidificatore si spegne automaticamente se si toglie la copertura del serbatoio e riprende a funzionare quando la si riposiziona.

PULIZIA E MANUTENZIONE

- Spegner il dispositivo e staccare la spina prima di pulirlo.
- Pulire la superficie esterna con un panno umido e un po' di detersivo per piatti. Per il serbatoio e per accumuli di calcare sull'ugello, utilizzare acqua corrente tiepida e un po' di detersivo per piatti.
- Non utilizzare assolutamente materiali abrasivi o che graffiano, come lana d'acciaio o creme abrasive.
- Se non si usa il dispositivo per lunghi periodi di tempo, conservarlo in un luogo asciutto.

UMIDITÀ RELATIVA

La percentuale di acqua nebulizzata in un determinato locale con una determinata temperatura dell'aria viene definita umidità relativa, ad es. del 45%. L'aria può contenere più o meno acqua nebulizzata. Il rapporto tra acqua nebulizzata e aria cambia anche in base alla temperatura dell'aria. Più alta è la temperatura, più acqua nebulizzata può legarsi all'aria.

Durante l'inverno, l'aria fredda esterna penetra nella stanza e si scalda per la maggiore temperatura nella stanza. Questo causa una riduzione dell'umidità relativa. Per mantenere un'atmosfera piacevole nella stanza, è necessario incrementare il volume di acqua nebulizzata nell'aria. A questo ci pensa l'umidificatore. L'umidità dell'aria ideale si presenta in questo modo:

- Camera da letto, soggiorno: 45-65%
- Camera per persone malate: 40-55%
- Studio: 45-60%
- Stanza della musica: 40-60%
- Museo, sala per esposizioni e biblioteca: 40-60%

AVVISO DI SMALTIMENTO



Se nel vostro Paese sono vigenti regolamenti legislativi relativi allo smaltimento di dispositivi elettrici ed elettronici, questo simbolo sul prodotto o sull'imballaggio indica che non è consentito smaltire questo prodotto nei rifiuti casalinghi. Il dispositivo deve invece essere portato in un centro di raccolta per il riciclaggio di dispositivi elettrici ed elettronici. Lo smaltimento conforme tutela l'ambiente e salvaguarda la salute del prossimo da conseguenze negative. Informazioni riguardanti il riciclaggio e lo smaltimento di questo prodotto sono disponibili presso l'amministrazione locale o il servizio di smaltimento dei rifiuti.

PRODUTTORE E IMPORTATORE (UK)

Produttore:

Chal-Tec GmbH, Wallstraße 16, 10179 Berlino, Germania.

Importatore per la Gran Bretagna:

Berlin Brands Group UK Limited

PO Box 42

272 Kensington High Street

London, W8 6ND

United Kingdom



KLARSTEIN