

# BOTELLA 210 S

Weinkühlschrank  
Wine Cooler  
Vinoteca  
Cave à vin  
Frigorifero per vino

10030014



COOKINGCO  
OKINGCOO  
KINGCOOKIN  
INGCOOKING  
COOKINGCO  
OOKINGCOO  
KINGCOOKIN  
INGCOOKING

**KLARSTEIN**

[www.klarstein.com](http://www.klarstein.com)



**Sehr geehrter Kunde,**

wir gratulieren Ihnen zum Erwerb Ihres Gerätes. Lesen Sie die folgenden Hinweise sorgfältig durch und befolgen Sie diese, um möglichen Schäden vorzubeugen. Für Schäden, die durch Missachtung der Hinweise und unsachgemäßen Gebrauch entstehen, übernehmen wir keine Haftung. Scannen Sie den folgenden QR-Code, um Zugriff auf die aktuellste Bedienungsanleitung und weitere Informationen rund um das Produkt zu erhalten.




---

## INHALTSVERZEICHNIS

---

Sicherheitshinweise	4
Geräteübersicht	7
Vor dem ersten Gebrauch	7
Inbetriebnahme und Bedienung	8
Reinigung und Pflege	12
Fehlerbehebung	13
Produktdatenblatt	14
Spezielle Entsorgungshinweise für Verbraucher in Deutschland	16
Hinweise zur Entsorgung	18
Hersteller & Importeur (UK)	18

English	19
Español	33
Français	47
Italiano	61

---

## TECHNISCHE DATEN

---

Artikelnummer	10030014
Stromversorgung	220-240 V, 50 Hz
Leistung	100 W

---

## SICHERHEITSHINWEISE

---

- Prüfen Sie vor der Benutzung die Spannung auf der Geräteplakette. Schließen Sie das Gerät nur an Steckdosen an, die der Spannung des Geräts entsprechen.
- Kinder ab 8 Jahren, psychisch, sensorisch und körperlich eingeschränkte Menschen dürfen das Gerät nur benutzen, wenn sie vorher von einer für sie verantwortlichen Aufsichtsperson ausführlich mit den Funktionen und den Sicherheitsvorkehrungen vertraut gemacht wurden und die damit verbundenen Risiken verstehen.
- Achten Sie darauf, dass die Ventilationsöffnungen frei sind und reinigen Sie sie regelmäßig.
- Benutzen Sie keine mechanischen Geräte, um den Abtau-Prozess zu beschleunigen.
- Stellen Sie keine elektrischen Geräte, z. B. Eismaschinen, in den Kühlschrank.
- Achten Sie darauf, den Kühlmittel-Kreislauf nicht zu beschädigen.
- Falls das Netzkabel oder der Stecker beschädigt sind, müssen sie vom Hersteller, einem autorisierten Fachbetrieb oder einer ähnlich qualifizierten Person ersetzt werden.
- Überprüfen Sie das Netzkabel regelmäßig auf Schäden. Benutzen Sie das Gerät nicht mit beschädigtem Netzkabel.
- Fassen Sie das Gerät, den Stecker und das Netzkabel nicht mit nassen Händen an.
- Verwenden Sie nach Möglichkeit kein Verlängerungskabel. Falls Sie doch eines verwenden, achten Sie darauf, dass der Amperewert des angeschlossenen Geräts den maximalen Amperewert des Netzkabels nicht überschreitet.
- Lassen Sie um das Gerät herum mindestens 5 cm Platz zu den Seiten und 10 cm Platz nach hinten, damit die Luft ausreichend zirkulieren kann.
- Stellen Sie keine heißen Lebensmittel in das Gerät. Lassen Sie sie erst auf Zimmertemperatur abkühlen.
- Schließen Sie die Tür möglichst schnell, nachdem Sie Lebensmittel hinzugegeben haben, damit die Kälte nicht entweicht.
- Stellen Sie das Gerät auf einen festen, ebenen Untergrund. Stellen Sie es nicht auf einen weichen Untergrund, z. B. einen Teppich.
- Stellen Sie keine Gegenstände auf das Gerät.
- Lagern sie keine entzündlichen oder explosiven Substanzen im Gerät.
- Benutzen Sie das Gerät nicht im Freien.
- Ziehen Sie den Stecker nicht am Kabel aus der Steckdose, sondern halten Sie ihn beim Abziehen mit der Hand fest.
- Achten Sie darauf, dass das Netzkabel keine heißen Oberflächen berührt.
- Schließen Sie das Gerät nur an geerdete Steckdosen an.
- Schließen Sie das Gerät nicht an Steckdosen an, an die bereits andere Küchengeräte angeschlossen sind.
- Wenn der Kühlschrank ausgeht, ausfällt oder ausgeschaltet wird, warten Sie 5 Minuten, bevor Sie ihn wieder einschalten, andernfalls könnte der Kompressor Schaden nehmen.

Dieses Gerät enthält das Kältemittel Isobutan (R600a), ein Naturgas mit hoher Umweltverträglichkeit, aber brennbar. Obwohl es brennbar ist, schädigt es nicht die Ozonschicht und verstärkt nicht den Treibhauseffekt. Die Verwendung dieses Kältemittels führt zu einer etwas höheren Geräusentwicklung des Gerätes. Zusätzlich zum Kompressorgeräusch können Sie den Fluss des Kältemittels hören. Dies ist unvermeidlich und hat keine negative Wirkung auf die Leistung des Gerätes. Seien Sie während des Transports vorsichtig, so dass der Kältemittelkreislauf nicht beschädigt wird. Kältemittellecks können die Augen reizen.

### Besondere Hinweise

- Kinder im Alter von 3 bis 8 Jahren dürfen Kühlgeräte mit Lebensmitteln befüllen und Lebensmittel entnehmen.
- Achten Sie bei der Positionierung des Gerätes darauf, dass das Netzkabel nicht eingeklemmt oder beschädigt wird.
- Achten Sie darauf, dass sich keine Mehrfachsteckdosen oder Netzteile auf der Rückseite des Geräts befinden.

Um eine Kontamination von Lebensmitteln zu vermeiden, beachten Sie bitte die folgenden Anweisungen:

- Ein längeres Öffnen der Tür kann zu einem deutlichen Temperaturanstieg in den Fächern des Gerätes führen.



#### WARNUNG

Achten Sie bei Gebrauch, Wartung und Entsorgung des Gerätes auf das linke Symbol, das sich auf der Rückseite oder am Kompressor des Gerätes befindet. Dieses Symbol warnt vor möglichen Bränden. In den Kältemittelleitungen und im Kompressor befinden sich brennbare Stoffe. Halten Sie das Gerät bei Gebrauch, Wartung und Entsorgung von Feuerquellen fern.

### Hinweise zum korrekten Gebrauch

- Dieses Gerät ist ausschließlich für die Lagerung von Wein bestimmt.
- Dieses Gerät ist nicht für die Verwendung als Einbaugerät vorgesehen, außer es wird explizit in der Anleitung erwähnt..
- Dieses Gerät ist nicht zum Einfrieren von Lebensmitteln geeignet.
- Die Regale wurden vorab so eingesetzt, dass sie die effizienteste Energienutzung ermöglichen.

**Hinweis:** Es wird empfohlen, die Temperatur auf 12 °C einzustellen. Wenn die Temperatur zu hoch eingestellt wird, kann der Wein verderben, wenn die Temperatur zu niedrig eingestellt wird, wird sehr viel Strom verbraucht.

### Besondere Hinweise zu den Regalen

- Die Regale wurden vorab so eingesetzt, dass sie die effizienteste Energienutzung ermöglichen.
- Verwenden Sie nur die vom Hersteller bereitgestellten Regale.
- Blockieren Sie niemals die Löcher in den Regalen oder verwenden Sie andere vom Hersteller nicht zugelassene Regaltypen, die eine schlechte Kühlung verursachen oder den Energieverbrauch erhöhen können.
- Wir empfehlen Ihnen die Regale wie dargestellt einzusetzen, damit die Energie möglichst effizient genutzt wird.

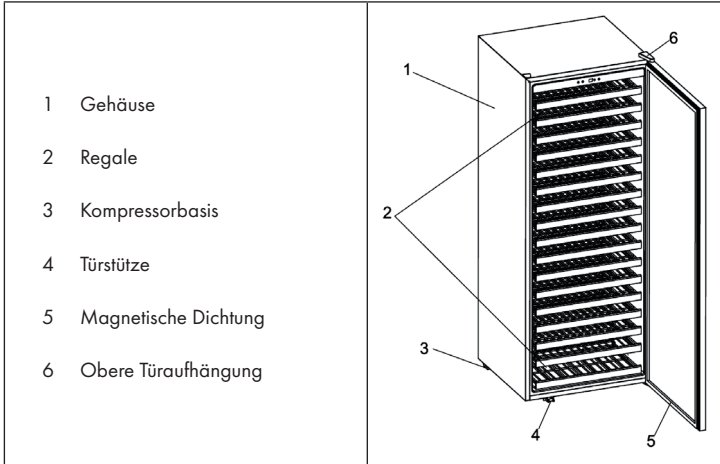
### Hinweise zur Umgebungstemperatur

Installieren Sie dieses Gerät an einem Ort, an dem die Umgebungstemperatur der auf dem Typenschild des Geräts angegebenen Klimaklasse entspricht.

<b>SN</b>	Niedrig	Dieses Kühlgerät ist für den Einsatz bei Umgebungstemperaturen von 10-32 °C vorgesehen.
<b>N</b>	Gemäßigt	Dieses Kühlgerät ist für den Einsatz bei Umgebungstemperaturen von 16-32 °C vorgesehen.
<b>ST</b>	Subtropisch	Dieses Kühlgerät ist für den Einsatz bei Umgebungstemperaturen von 16-38 °C vorgesehen.
<b>T</b>	Tropisch	Dieses Kühlgerät ist für den Einsatz bei Umgebungstemperaturen von 16-43 °C vorgesehen.

Die Umgebungstemperatur beeinflusst die Innentemperatur des Weinkühlschranks. Für einen optimalen Betrieb des Weinkühlschranks empfehlen wir eine Umgebungstemperatur von 23 °C bis 25 °C.

## GERÄTEÜBERSICHT



## VOR DEM ERSTEN GEBRAUCH

### Vor dem Aufstellen

Entfernen Sie die äußere und innere Verpackung. Lassen Sie den Weinkühlschrank etwa 4 Stunden aufrecht stehen, bevor Sie ihn an das Stromnetz anschließen. Das verringert die Möglichkeit einer Fehlfunktion im Kühlsystem, die während des Transports entstanden sein könnte. Reinigen Sie die inneren Flächen mit lauwarmen Wasser. Verwenden Sie ein weiches Tuch (siehe Wartung und Reinigung).

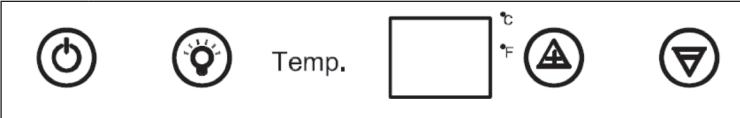




### Aufstellung

- Dieser Weinkühlschrank wurde so konstruiert, dass er frei steht. Er sollte nicht unter- oder eingebaut werden. Lassen Sie an den Seiten und der Rückseite 15 cm Abstand. Dies sorgt für ausreichende Luftzirkulation.
- Passen Sie die Füße an, um den Weinkühlschrank eben zu halten. Stellen Sie das Gerät außerhalb direkter Sonneneinstrahlung und Wärmequellen (Ofen, Heizlüfter, Radiator usw.) auf. Direktes Sonnenlicht kann eine Wirkung auf die Acrylbeschichtung haben und den Stromverbrauch erhöhen. Eine Umgebungstemperatur von unter 5 °C oder über 32 °C behindert die Funktion dieses Gerätes.

- Dieses Gerät ist nicht für den Einsatz in einer Garage oder einem anderen Ort im Freien bestimmt.
- Stellen Sie den Weinkühlschrank nicht an feuchten Orten auf.
- Schließen Sie das Gerät in eine dafür bestimmte, korrekt angeschlossene und geerdete Steckdose an.
- Stellen Sie das Gerät nicht an feuchten Plätzen auf.
- Fragen bezüglich der Energieversorgung oder der Erdung richten Sie an einen ausgebildeten Elektriker oder den autorisierten Kundendienst.
- Dieses Gerät ist nicht für den Einbau in einen Campingbus oder zur Verwendung mit einem Umrichter geeignet.
- Schalten Sie das Gerät ein und lassen Sie es 3 bis 4 Stunden herunter kühlen. Legen Sie erst dann Ihre Weinflaschen und Getränke hinein.

## INBETRIEBNAHME UND BEDIENUNG

### Bedienfeld und Tastenfunktionen

	
	Licht-Taste: Licht ein- und ausschalten.
	Power-Taste: Gerät ein- und ausschalten.
	Plus-Taste: Temperatur in 1 °C/°F Schritten erhöhen.
	Minus-Taste: Temperatur in 1 °C/°F Schritten senken.

### Umstellung von °C auf °F

Um zwischen °C und °F zu wechseln, halten Sie die Licht-Taste 5 Sekunden lang gedrückt.

### Temperatur auswählen

Der Weinkühlschrank besitzt nur eine Kammer. Die Temperatur im Innenraum lässt sich zwischen 5-18 °C (40 -65 °F) einstellen.



## Bevor Sie das Gerät einschalten

- Versichern Sie sich, dass das Gerät von einer qualifizierten Person gemäß der Anleitung installiert wurde.
- Lassen Sie das Gerät nach der Anlieferung 24 Stunden stehen. Das erlaubt es dem Kühlmittel sich gleichmäßig im Gerät zu verteilen.
- Reinigen Sie die Außenseite und die entnehmbaren Teile mit etwas Wasser und Spülmittel.
- Reinigen Sie die Innenseite mit lauwarmem Wasser und lassen Sie das Gerät gut trocknen.
- Wenn Sie das Gerät erstmals benutzen kann es etwas riechen. Der Geruch verschwindet, sobald Sie das Gerät starten.

## Während dem ersten Gebrauch

**Wichtig:** Wenn Sie den Weinkühler zum ersten Mal benutzen oder ihn starten, nachdem er länger ausgeschaltet war, kann es zu einer Temperaturdifferenz zwischen der eingestellten und der tatsächlichen Temperatur kommen. Dies ist normal. Sobald der Weinkühler für ein paar Stunden läuft, gleicht sich die Temperaturdifferenz aus.

- Wenn Sie das Gerät erstmals einschalten läuft der Kompressor konstant durch, bis die gewünschte Temperatur erreicht wird. Öffnen Sie die Tür während dieser Zeit möglichst selten und geben Sie noch keine Weinflaschen hinein.
- Falls das Gerät ausgeschaltet ist oder der Stecker gezogen wird, lassen Sie das Gerät 5 Minuten ruhen, bevor Sie es wieder in Betrieb nehmen oder den Stecker wieder einstecken.

## Gerät einschalten und Temperatur einstellen

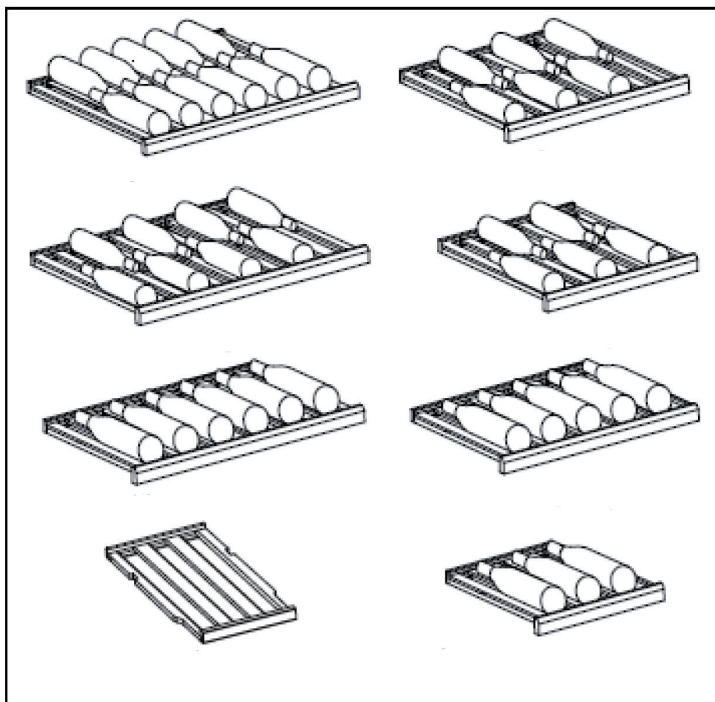
- Drücken Sie 5 Sekunden lang auf die Power-Taste, um das Gerät einzuschalten. Um das Gerät auszuschalten, halten Sie die Power-Taste ebenfalls 5 Sekunden lang gedrückt.
- Wenn Sie zum ersten Mal die Temperatur mit der [+] oder [-] Taste einstellen zeigt das Display die ab Werk voreingestellte Temperatur an. Drücken Sie einmal auf [+] oder [-] Taste um die Temperatur um 1 °C/°F zu erhöhen oder zu verringern.
- Um die eingestellte Temperatur während des Betriebs zu prüfen drücken Sie einmal kurz auf die [+] oder [-] Taste, die eingestellte Temperatur blinkt dann 5 Sekunden lang im Display.

**Hinweis:** Wenn Sie die Temperatur ändern arbeitet der Kompressor durchgängig bis die eingestellte Temperatur erreicht ist. Sobald die Temperatur erreicht ist läuft er langsamer oder hält an.

## So befüllen Sie den Weinkühlschrank

**Hinweis:** Ihr Gerät ist für die Lagerung von 0,75-Liter-Flaschen (Bordeaux-Form) geeignet. Während es größere Flaschen lagern kann, müssen Sie darauf achten, dass die Flaschen nicht das Schließen der Tür verhindern.

- Achten Sie immer darauf, dass Sie die Tür beim Schließen nicht an die Weinflaschen stößt.
- Wenn Sie mehrere Flaschen Wein gleichzeitig hineinlegen, braucht es länger, bis jede Flasche gekühlt wird.
- Da Flaschen eine unterschiedliche Form oder eine unterschiedliche Größe haben können, kann die tatsächliche Anzahl der Flaschen variieren.
- Die Höchstbefüllmenge basiert auf einer Standard-Weinflasche (0,75 Liter).



## Empfohlene Temperatur für die Kühlung von Weinen

Weintyp	Temperatur °C	Temperatur °F
Rotwein	15.5 – 22 °C	59.9 – 72 °F
Weißwein	10 - 15 °C	50 – 59 °F
Schaumwein	7.2 – 9.5 °C	45 – 49.1 °F
Roséwein	9.5 – 10.5 °C	49.1 – 50.9 °F
Alter Wein	13 °C	55 °F

- Lichteinstrahlung, Erschütterungen, Temperaturschwankungen und Feuchtigkeit können den Wein verderben. Bei richtiger Lagerung behalten Weine nicht nur ihre Qualität bei, viele gewinnen sogar an Aroma, Geschmack und Komplexität, wenn sie reifen.
- Weine, die bei einer höheren Temperatur gehalten werden, altern schneller. Weine, die einer Temperatur von über 22 °C ausgesetzt werden, leiden an einem faderen Geschmack und verblasstem Aroma.
- Wenn Wein bei einer zu niedrigen Temperatur gelagert wird, kann dies zur Entwicklung von schädlichem Bodensatz kommen.
- Nach dem Öffnen der Flasche kommt der Wein mit Luft in Berührung. Daher ist es am besten, den Rest in der Flasche aufrecht zu lagern, um die Fläche, die mit Luft in Berührung kommt, möglichst klein zu halten.
- Nach dem Öffnen bleibt feiner Weißwein für 2 Tage und kräftiger Rotwein 3 Tage in einem trinkbaren Zustand, solange die Flasche wieder verkorkt wird. Achten Sie darauf, dass der Korken fest sitzt.
- In den meisten guten Weinläden erhalten Sie Spezialverschlüsse, die für ein den Wein lebendig und den Sekt für einige Tage sprudelnd halten.
- Bei richtiger Lagerung können Weißweine gut zwei Jahre halten. Vollmundige Rotweine können durchaus 10 Jahre und Dessertweine bis zu 20 Jahre reifen.
- Wenn Sie eine Flasche Wein gekauft haben, sollten Sie sie unverzüglich an einem geeigneten Ort lagern (wenn nicht im Weinkühlschrank).
- Günstigere Weine reifen nicht so gut wie teurere.
- Um das Beste aus dem Bouquet und den Geschmack Ihres Weines zu gewinnen, füllen Sie das Glas nicht mehr als bis zur Hälfte. Die für den jeweiligen Wein geeignete Form Ihres Weinglases wird ebenso förderlich sein. Die Größe und Form Ihres Weinkelchs bestimmt die Intensität und Komplexität des Bouquets. Der Stiel sollte lang genug sein, um den Handkontakt mit dem Kelch des Glases zu vermeiden, und oben tulpen- oder kegelförmig zulaufen.

---

## REINIGUNG UND PFLEGE

---

### Reinigung des Gerätes

- Schalten Sie das Gerät erst aus und ziehen Sie den Netzstecker aus der Steckdose.
- Entfernen Sie den gesamten Inhalt.
- Wischen Sie das Innere mit einem feuchten Tuch ab, das in lauwarmes Wasser mit etwas Spülmittel getaucht wurde.
- Achten Sie auf die Sauberkeit der Gummidichtung an der Tür, damit das Gerät leistungsfähig bleibt.
- Das Äußere des Weinkühlschranks sollte mit einem milden Reinigungsmittel gereinigt werden.
- Trocknen Sie das Innere und Äußere mit einem weichen Tuch ab.
- Staub und alles andere, das die Abluftöffnungen verstopft, vermindert die Kühlleistung des Gerätes. Falls notwendig, saugen Sie die Abluftöffnung ab.

### Stilllegung bei Abwesenheit

- Schalten Sie das Gerät zuerst aus. Ziehen Sie dann den Netzstecker.
- Entnehmen Sie den gesamten Inhalt.
- Reinigen Sie das Gerät.
- Lassen Sie den Deckel leicht auf, um die Bildung von Kondensation, Schimmel oder Gerüchen zu verhindern.

### Aufstellung an einem anderen Ort

- Schalten Sie das Gerät zuerst aus. Ziehen Sie den Netzstecker.
- Entnehmen Sie den gesamten Inhalt.
- Sichern Sie alle losen Gegenstände mit Klebeband.
- Kleben Sie die Türen zu.

### Energiespartipps

Der Weinkühlschrank sollte am kältesten Platz im Raum aufgestellt werden, entfernt von Geräten, die Wärme erzeugen, Heizungsrohren und direkter Sonneneinstrahlung. Achten Sie darauf, dass die Tür richtig geschlossen ist, wenn der Weinkühlschrank eingeschaltet ist.

## FEHLERBEHEBUNG

Problem	Mögliche Ursache und Lösungsansatz
Das Gerät läuft nicht.	Es ist nicht eingesteckt.
	Es ist ausgeschaltet.
	Die Sicherung ist raus oder kaputt.
Das Gerät ist nicht kalt genug.	Überprüfen Sie die Temperatureinstellungen.
	Die Umgebung erfordert eine niedrigere Einstellung.
	Die Tür wurde zu oft geöffnet.
	Die Tür ist nicht richtig zu.
Das Licht funktioniert nicht.	Die Türdichtung dichtet nicht richtig ab.
	Das Gerät ist nicht eingesteckt.
	Die Sicherung ist raus oder kaputt.
	Die Birne ist kaputt.
Das Gerät geht häufig an und aus.	Der Lichtschalter ist auf „aus“ gestellt.
	Die Raumtemperatur ist höher als sonst.
	Es befinden sich viele Flaschen im Gerät.
	Die Tür wurde zu oft geöffnet.
	Die Tür ist nicht richtig zu.
	Die Temperatur ist nicht richtig eingestellt.
Vibrationen	Die Türdichtung dichtet nicht richtig ab.
	Überprüfen Sie, ob das Gerät eben steht.
Das Gerät ist sehr laut.	Das Kühlmittel ist im Umlauf. Geräusche, die dadurch entstehen, sind kein Fehler, sondern normal.
	Nach jedem Kühlzyklus hört man ein Gurgeln, weil sich noch Kühlmittel im Umlauf befindet.
	Die Kontraktion und Ausdehnung der Innenwände kann zu einem Knacken führen.
	Das Gerät steht nicht eben.
Die Tür schließt nicht richtig.	Das Gerät steht nicht eben.
	Die Tür wurde umgedreht und nicht richtig angebracht.
	Die Dichtung oder der Magnet sind beschädigt.
	Die Ablagen ragen zu weit heraus.

# PRODUKTDATENBLATT


Angaben nach Verordnung (EU) Nr. 2019/2016

<b>Name oder Handelsmarke des Herstellers:</b> Klarstein				
<b>Adresse des Herstellers:</b> Wallstraße 16, 10179 Berlin, Deutschland.				
<b>Artikelnummer:</b> 10030014A				
<b>Art des Kühlgeräts:</b>				
Geräuscharmes Gerät:	nein	Bauart:	freistehend	
Weinlagerschrank:	ja	Anderes Kühlgerät:	nein	
<b>Allgemeine Produktparameter:</b>				
Parameter		Wert	Parameter	Wert
Abmessungen (mm)	Höhe	1 830	Gesamtrauminhalt (in dm <sup>3</sup> oder L)	542
	Breite	702		
	Tiefe	706		
EEL	155	Energieeffizienzklasse	G	
Luftschallemissionen (in dB(A) re 1 pW)	41	Luftschallemissions- klasse	C	
Jährlicher Energieverbrauch (in kWh/a)	176,3	Klimaklasse:	erweitert gemäßigt, gemäßigt	
Mindest-Umgebungstemperatur (in °C), für die das Kühlgerät geeignet ist	10	Höchstumgebungs- temperatur (in °C), für die das Kühlgerät geeignet ist	32	
Winterschaltung	nein			

<b>Fachparameter:</b>					
Fachtyp		Fachparameter und -werte			
		Rauminhalt des Fachs (in dm <sup>3</sup> oder l)	Empfohlene Temperatureinstellung für eine optimierte Lebensmittellagerung (in °C) Diese Einstellungen dürfen nicht im Widerspruch zu den Lagerbedingungen gemäß Anhang IV Tabelle 3 stehen	Gefriervermögen (in kg/24h)	Entfrosterart (automatische Entfrosterung = A, manuelle Entfrosterung = M)
Speisekammerfach	nein	-	-	-	-
Weinlagerfach	ja	542,0	12	-	A
Kellerfach	nein	-	-	-	-
Lagerfach für frische Lebensmittel	nein	-	-	-	-
Kaltlagerfach	nein	-	-	-	-
Null-Sterne- oder Eisbereiterfach	nein	-	-	-	-
Ein-Stern-Fach	nein	-	-	-	-
Zwei-Sterne-Fach	nein	-	-	-	-
Drei-Sterne-Fach	nein	-	-	-	-
Vier-Sterne-Fach	nein	-	-	-	-
Zwei-Sterne-Abteil	nein	-	-	-	-
Fach mit variabler Temperatur	-	-	-	-	-
<b>Für 4-Sterne-Fächer</b>					
Schnelleinfrierfunktion			nein		
<b>Lichtquellenparameter:</b>					
Art der Lichtquelle			-		
Energieeffizienzklasse			-		
<b>Mindestlaufzeit der vom Hersteller angebotenen Garantie: 24 Monate</b>					
<b>Weitere Angaben:</b>					
Weblink zur Website des Herstellers, auf der die Informationen gemäß Nummer 4 Buchstabe a des Anhangs der Verordnung (EU) 2019/2019 der Kommission zu finden sind: <a href="http://www.klarstein.de">www.klarstein.de</a>					

## SPEZIELLE ENTSORGUNGSHINWEISE FÜR VERBRAUCHER IN DEUTSCHLAND

Entsorgen Sie Ihre Altgeräte fachgerecht. Dadurch wird gewährleistet, dass die Altgeräte umweltgerecht verwertet und negative Auswirkungen auf die Umwelt und menschliche Gesundheit vermieden werden. Bei der Entsorgung sind folgende Regeln zu beachten:

- Jeder Verbraucher ist gesetzlich verpflichtet, Elektro- und Elektronikaltgeräte (Altgeräte) sowie Batterien und Akkus getrennt vom Hausmüll zu entsorgen. Sie erkennen die entsprechenden Altgeräte durch folgendes Symbol der durchgestrichene Mülltonne (WEEE Symbol). 
- Sie haben Altbatterien und Altakkumulatoren, die nicht vom Altgerät umschlossen sind, sowie Lampen, die zerstörungsfrei aus dem Altgerät entnommen werden können, vor der Abgabe an einer Entsorgungsstelle vom Altgerät zerstörungsfrei zu trennen.
- Bestimmte Lampen und Leuchtmittel fallen ebenso unter das Elektro- und Elektronikgesetz und sind dementsprechend wie Altgeräte zu behandeln. Ausgenommen sind Glühlampen und Halogenlampen. Entsorgen Sie Glühlampen und Halogenlampen bitte über den Hausmüll, sofern Sie nicht das WEEE Symbol tragen.
- Jeder Verbraucher ist für das Löschen von personenbezogenen Daten auf dem Elektro- bzw. Elektronikgerät selbst verantwortlich.

### Rücknahmepflicht der Vertreiber

Vertreiber mit einer Verkaufsfläche für Elektro- und Elektronikgeräte von mindestens 400 Quadratmetern sowie Vertreiber von Lebensmitteln mit einer Gesamtverkauffläche von mindestens 800 Quadratmetern, die mehrmals im Kalenderjahr oder dauerhaft Elektro- und Elektronikgeräte anbieten und auf dem Markt bereitstellen, sind verpflichtet,

- 1 bei der Abgabe eines neuen Elektro- oder Elektronikgerätes an einen Endnutzer ein Altgerät des Endnutzers der gleichen Geräteart, das im Wesentlichen die gleichen Funktionen wie das neue Gerät erfüllt, am Ort der Abgabe oder in unmittelbarer Nähe hierzu unentgeltlich zurückzunehmen und
- 2 auf Verlangen des Endnutzers Altgeräte, die in keiner äußeren Abmessung größer als 25 Zentimeter sind, im Einzelhandelsgeschäft oder in unmittelbarer Nähe hierzu unentgeltlich zurückzunehmen; die Rücknahme darf nicht an den Kauf eines Elektro- oder Elektronikgerätes geknüpft werden und ist auf drei Altgeräte pro Geräteart beschränkt.



- Bei einem Vertrieb unter Verwendung von Fernkommunikationsmitteln ist die unentgeltliche Abholung am Ort der Abgabe auf Elektro- und Elektronikgeräte der Kategorien 1, 2 und 4 gemäß § 2 Abs. 1 ElektroG, nämlich „Wärmeüberträger“, „Bildschirmgeräte“ (Oberfläche von mehr als 100 cm<sup>2</sup>) oder „Großgeräte“ (letztere mit mindestens einer äußeren Abmessung über 50 Zentimeter) beschränkt. Für andere Elektro- und Elektronikgeräte (Kategorien 3, 5, 6) ist eine Rückgabemöglichkeit in zumutbarer Entfernung zum jeweiligen Endnutzer zu gewährleisten.
- Altgeräte dürfen kostenlos auf dem lokalen Wertstoffhof oder in folgenden Sammelstellen in Ihrer Nähe abgegeben werden: [www.take-e-back.de](http://www.take-e-back.de)
- Für Elektro- und Elektronikgeräte der Kategorien 1, 2 und 4 an bieten wir auch die Möglichkeit einer unentgeltlichen Abholung am Ort der Abgabe. Beim Kauf eines Neugeräts haben Sie die Möglichkeit eine Altgerätabholung über die Webseite auszuwählen.
- Batterien können überall dort kostenfrei zurückgegeben werden, wo sie verkauft werden (z. B. Super-, Bau-, Drogeriemarkt). Auch Wertstoff- und Recyclinghöfe nehmen Batterien zurück. Sie können Batterien auch per Post an uns zurücksenden. Altbatterien in haushaltsüblichen Mengen können Sie direkt bei uns von Montag bis Freitag zwischen 07:30 und 15:30 Uhr unter der folgenden Adresse unentgeltlich zurückgeben:

**Chal-Tec GmbH**  
**Member of Berlin Brands Group**  
**Handwerkerstr. 11**  
**15366 Dahlewitz-Hoppegarten**  
**Deutschland**

- Wichtig zu beachten ist, dass Lithiumbatterien aus Sicherheitsgründen vor der Rückgabe gegen Kurzschluss gesichert werden müssen (z. B. durch Abkleben der Pole).
- Finden sich unter der durchgestrichenen Mülltonne auf der Batterie zusätzlich die Zeichen Cd, Hg oder Pb ist das ein Hinweis darauf, dass die Batterie gefährliche Schadstoffe enthält. (»Cd« steht für Cadmium, »Pb« für Blei und »Hg« für Quecksilber).

### **Hinweis zur Abfallvermeidung**

Indem Sie die Lebensdauer Ihrer Altgeräte verlängern, tragen Sie dazu bei, Ressourcen effizient zu nutzen und zusätzlichen Müll zu vermeiden. Die Lebensdauer Ihrer Altgeräte können Sie verlängern indem Sie defekte Altgeräte reparieren lassen. Wenn sich Ihr Altgerät in gutem Zustand befindet, könnten Sie es spenden, verschenken oder verkaufen.

---

## HINWEISE ZUR ENTSORGUNG

---



Wenn es in Ihrem Land eine gesetzliche Regelung zur Entsorgung von elektrischen und elektronischen Geräten gibt, weist dieses Symbol auf dem Produkt oder auf der Verpackung darauf hin, dass dieses Produkt nicht im Hausmüll entsorgt werden darf. Stattdessen muss es zu einer Sammelstelle für das Recycling von elektrischen und elektronischen Geräten gebracht werden. Durch regelkonforme Entsorgung schützen Sie die Umwelt und die Gesundheit Ihrer Mitmenschen vor negativen Konsequenzen. Informationen zum Recycling und zur Entsorgung dieses Produkts, erhalten Sie von Ihrer örtlichen Verwaltung oder Ihrem Hausmüllentsorgungsdienst.

---

## HERSTELLER & IMPORTEUR (UK)

---

**Hersteller:**

Chal-Tec GmbH, Wallstraße 16, 10179 Berlin, Deutschland.

**Importeur für Großbritannien:**

Berlin Brands Group UK Ltd

PO Box 1145

Oxford, OX1 9UW

United Kingdom

**Dear Customer,**

Congratulations on purchasing this equipment. Please read this manual carefully and take care of the following hints to avoid damages. Any failure caused by ignoring the items and cautions mentioned in the instruction manual is not covered by our warranty and any liability. Scan the QR code to get access to the latest user manual and other information about the product.



---

**CONTENT**

---

Safety Instructions	20
Product Description	23
Before first Use	23
Operation	24
Cleaning and Care	28
Troubleshooting	29
Product Data Sheet	30
Disposal Considerations	32
Manufacturer & Importer (UK)	32

---

**TECHNICAL DATA**

---

Item number	10030014
Rated Voltage	220-240 V ~ 50 Hz
Input Power	100 W

---

## SAFETY INSTRUCTIONS

---

- Check that the voltage of the power supply in your home is the same as the voltage shown on the rating label of this product.
- This device may be only used by children 8 years old or older and persons with limited physical, sensory and mental capabilities and / or lack of experience and knowledge, provided that they have been instructed in use of the device by a responsible person who understands the associated risks.
- Keep ventilation opening, in the appliance enclosure or in the built-in structure, clear of obstruction.
- Do not use mechanical devices or other means to accelerate the defrosting process, other than those recommended by the manufacturer.
- Do not use electrical appliances inside the food storage compartments of the appliance, unless they are of the type recommended by the manufacturer.
- Do not damage the refrigerant circuit.
- If the supply cord is damaged, it must be replaced by the manufacturer or its service agent or a similarly qualified person in order to avoid a hazard.
- It is recommended to check regularly the supply cord for any sign of possible deterioration, and the appliance should not be used if the cable is damaged.
- To avoid injury or death from electrical shock, do not operate the appliance with wet hands, while standing on a wet surface.
- It is not recommended to use this refrigerator with an extension cord or power board. Please ensure that the appliance is plugged directly into the electrical outlet.
- When positioning the appliance, ensure that there is at least a 5 cm clearance at the sides and a 10 cm clearance at the back as this is the main outlet for heat. This will allow for adequate ventilation.
- Do not place hot food or drink into the refrigerator before it cools down to room temperature.
- Close the door immediately after putting in any items so the inside temperature will not rise dramatically.
- Keep appliance away from any heat source or direct sunlight.
- To fix stably, the appliance must be placed on a flat and solid surface. It should not be laid on any soft material.
- Do not place any other appliance on top of the refrigerator, and do not wet it.
- Do not store something like ether, methanol, gasoline, which is easy to evaporate burn or explode.
- Do not use outdoors or in wet conditions.
- Never pull the cord to disconnect it from the outlet. Grasp the plug and pull it from the outlet.
- Keep the cord away from heated surfaces.
- This appliance has been incorporated with a grounded plug. Please ensure the wall outlet in your house is well earthed.
- Connect your refrigerator to an independent electrical socket and use a safe ground wire.
- Turn on electricity only 5 minutes later after electricity goes off. Otherwise, the compressor may be damaged.

This appliance contains the coolant isobutane (R600a), a natural gas which is environmentally friendly. Although it is flammable, it does not damage the ozone layer and does not increase the greenhouse effect. The use of this coolant has, however, led to a slight increase in the noise level of the appliance. In addition to the noise of the compressor, you might be able to hear the coolant flowing around the system. This is unavoidable, and does not have any adverse effect on the performance of the appliance. Care must be taken during the transportation and setting up of the appliance that no parts of the cooling system are damaged. Leaking coolant can damage the eyes.

### Special notes

- Children between the ages of 3 and 8 are allowed to fill refrigerators with food and remove food.
- When positioning the unit, make sure that the power cord is not pinched or damaged.
- Make sure that there are no multiple sockets or power supplies on the back of the unit.

To avoid contamination of food, please follow the instructions below:

- A prolonged opening of the door can lead to a significant rise in temperature in the compartments of the appliance.



#### WARNING

When using, servicing and disposing of the unit, pay attention to the left symbol on the rear of the unit or on the compressor. This symbol warns of possible fires. There are flammable substances in the refrigerant lines and in the compressor. Keep the appliance away from sources of fire during use, maintenance and disposal.

### Notes on correct use

- This device is intended exclusively for the storage of wine.
- This appliance is not intended for use as a built-in appliance unless explicitly mentioned in the instructions.
- This appliance is not suitable for freezing food.
- The shelves have been installed in advance to allow the most efficient use of energy.

**Note:** It is recommended to set the temperature to 12 °C. If the temperature is set too high, the wine may spoil; if the temperature is set too low, a lot of electricity is consumed.

### Special notes on the shelves

- The shelves were placed in advance in such a way that they allow the most efficient use of energy.
- Only use the shelves provided by the manufacturer.
- Never block the holes in the shelves or use other types of shelves not approved by the manufacturer, which may cause poor cooling or increase energy consumption.
- We recommend that you use the shelves as shown to ensure the most efficient use of energy.

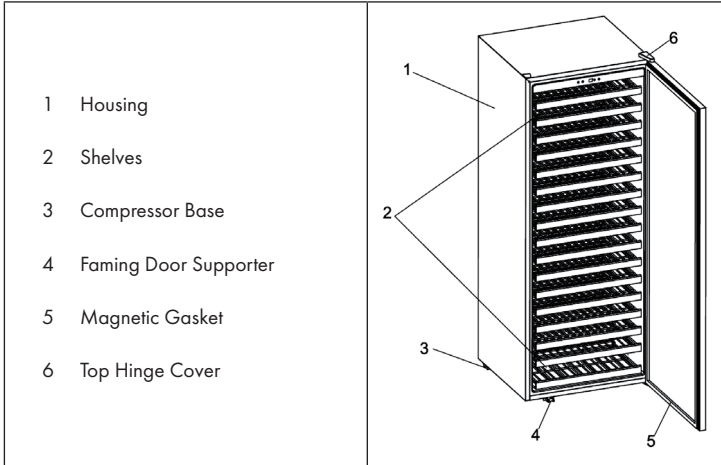
### Notes on ambient temperature

Install this unit in a location where the ambient temperature corresponds to the climate class indicated on the unit's nameplate.

<b>SN</b>	Extended temperate	This cooling unit is designed for use at ambient temperatures of 10-32 °C.
<b>N</b>	Temperate	This cooling unit is intended for use at ambient temperatures of 16-32 °C.
<b>ST</b>	Subtropical	This cooling unit is intended for use at ambient temperatures of 16-38 °C.
<b>T</b>	Tropical	This cooling unit is intended for use at ambient temperatures of 16-43 °C.

The ambient temperature influences the internal temperature of the wine refrigerator. For optimal operation of the wine refrigerator, we recommend an ambient temperature of 23°C to 25°C.

## PRODUCT DESCRIPTION



## BEFOR FIRST USE

### Before installation

Before connecting the wine cooler to the power source, let it stand upright for approximately 4 hours. This will reduce the possibility of a malfunction in the cooling system from improper handling during transportation. Clean the interior surface with lukewarm water using a soft cloth (see Maintenance and Cleaning).

### Installation

- This wine cooler is designed to be free standing only, and should not be recessed or built-in.
- Allow 5 inches of space between the back and sides of the wine cooler, which allows the proper air ventilation. Adjust the feet to keep the wine cooler level. Locate the wine cooler away from direct sunlight and sources of heat (stove, heater, radiator, etc.). Direct sunlight may affect the acrylic coating and heat sources may increase electrical consumption. Ambient temperature below 5°C or above 32°C will hinder the performance of this appliance.






- Depending on the location of the appliance, the direction of the door opens can be changed.
- This unit is not designed for use in a garage or any other outside installation.
- Avoid locating the wine cooler in moist areas.
- Plug the wine cooler into dedicated, properly installed-grounded wall outlet. Do not under any circumstances cut or remove the third (ground) prong from the power cord. Any questions concerning power and/or grounding should be directed toward a certified electrician or an authorized service center.
- This unit is not designed to be installed in an RV or used with an inverter.
- After plugging the wine cooler into a wall outlet, turn the unit on and allow the unit to cool down for 3-4 hours under before placing wine bottles or beverages in the appliance.
- Keep ventilation openings in the appliance enclosure, clear of obstruction.

---

## OPERATION

---

### Control Panel and Buttons

	
	Light button: To turn the inner light on or off.
	Power button: To control the appliance on or off.
	Plus button: Used to increase the set temperature by 1 °C or 1 °F
	Minus button: Used to lower the set temperature by 1 °C or 1 °F

### Selector Display

Switching display temperatures in Celsius or Fahrenheit. To choose one of these displays press the button for 5 seconds.

### Select the Temperature

Your wine cellar has one single compartment. The temperature can be chosen between 5-22 °C (40-72 °F).



## Before switching on

- Make sure that it has been installed by a suitably qualified person, as per the information contained in the installation instructions.
- After delivery, wait for 24 hours before connecting the appliance to your mains supply. This will allow any refrigerant gasses that may have been disturbed during the transportation process to settle.
- The outside of the appliance and the removable accessories contained within it, should be cleaned with a solution of liquid detergent and water.
- The interior of the appliance should be cleaned with a solution of sodium bicarbonate dissolved in lukewarm water. The interior and accessories should be thoroughly dried, after the cleaning process has been completed.
- There can be an odour when you first switch on the appliance. It will lessen as the appliance starts to cool.

## During first use

**Important:** When you use the wine cooler for the first time or restart the appliance after it has been turned off for a long time, there could be a few degrees variance between the temperature you select and the one indicated on the LED display. This is normal and it is due to the length of activation time. Once the wine cooler has been running for a few hours everything will be back to normal.

- When you first switch on the appliance, the compressor will run continuously until the wine cooler reaches a cool enough temperature.
- During this period of time, you should try not to open the door frequently or place bottles inside of the appliance.
- If the unit is switched off or unplugged, you must allow at least 5 minutes before restarting the appliance or reconnecting it to your mains supply.

## Switching on the appliance and setting the temperature

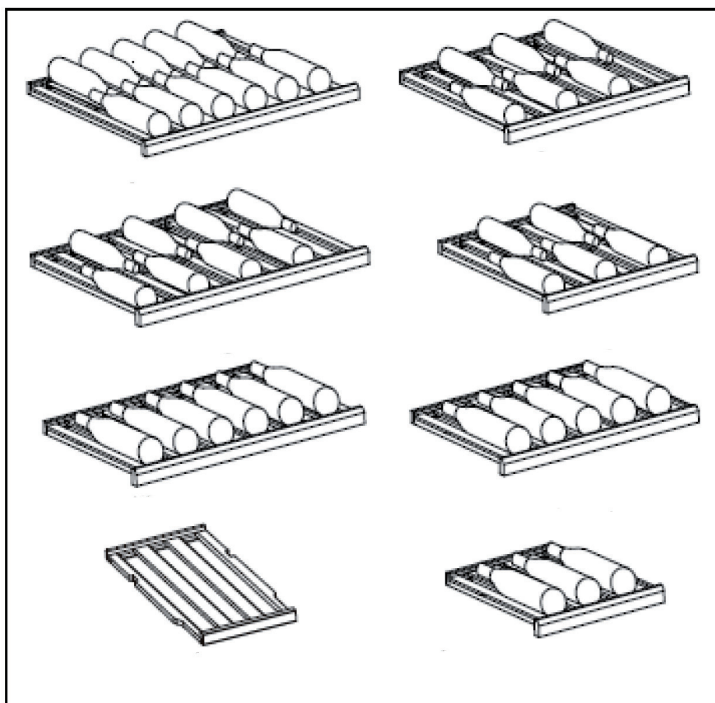
- To switch the appliance on, press the Power button and hold 5 seconds, turn the appliance off again, press and hold the Power button for 5 seconds.
- When you press the TEMPERATURE SET BUTTONS [+] or [-] for the first time, the LED display will indicate the factory preset temperature.
- Press the TEMPERATURE SET BUTTONS [+] or [-] once. The display will increase or decrease 1 °C or 1 °F until the temperature you want.
- To see the set temperature at any time, touch the buttons UP BUTTON [+] or DOWN BOTTON [-] set temperatures temporarily flash on the display for about 5 seconds.

**Important:** When the temperature is changed, the compressor works harder to reach the required temperature. And the compressor will work slowly and even stop working when the set temperature is reached.

## Loading the wine cooler

**Important:** Your appliance is ideally suited to store 0.75 litre Bordeaux style wine bottles. Whilst it can store larger bottles, you must make sure that they do not prevent the door from shutting properly.

- Always check that you can close the door without it fouling on a wine bottle, before shutting it.
- When loading several bottles of wine at once, it will take longer for the appliance to cool the individual bottles.
- As many bottles may differ in size and dimensions, the actual number of bottles you are able to store may vary.
- The maximum storage number is based on standard 0.75 litre Bordeaux style wine bottles.



## Storing your wines

Type of wine	Temperature °C	Temperature °F
Red wine	15.5 – 22 °C	59.9 – 72 °F
White wine	10 - 15 °C	50 – 59 °F
Sparkling wines/ champagne	7.2 – 9.5 °C	45 – 49.1 °F
Rose wine	9.5 – 10.5 °C	49.1 – 50.9 °F
Vintage wine	13 °C	55 °F

- Temperature stability is the most important factor when it comes to storing wine.
- Exposure to light, vibrations or fluctuations in temperature and humidity can all cause wine to spoil. When properly stored, wines not only maintain their quality but many will actually improve in aroma, flavour and complexity as they mature.
- Wines kept at a higher temperature will age faster. Wine that is exposed to temperatures that are greater than 22°C (72°F) will suffer from poorer flavour and aroma.
- If wine is kept at too low a temperature, this can result in the development of harmful deposits. A humidity of 60%~70% is ideal for keeping corks from shrinking.
- After a bottle of wine has been opened, the wine comes into contact with air. So it is best to store the remainder of the bottle upright, to minimize the surface area of the wine that is coming into contact with the air.
- Once opened, wine will remain in a drinkable condition for two days for delicate whites or three days for rich reds, as long as the bottle has been resealed. You should make sure that the seal is firm by checking the stopper.
- Special stoppers that keep wine sparkling and Champagne bubbling for one or two days after opening, can be bought at most good wine shops.
- When stored correctly, white wines can keep well for up to two years. Full bodied reds will age well for ten years and dessert wines will age well for up to twenty years.
- When you buy a bottle of wine, you should transfer it to a suitable storage location immediately (if you are not going to store it in your wine cooler).
- Cheaper bottles of wine will not age as well as more expensive ones.
- To make the most of the bouquet and taste of your wine, never fill more than half a glass at a time. It will also help if the shape of your wine glass is appropriate for your wine. The size and shape of your wine glass's bowl will determine the intensity and complexity of the bouquet. The stem should be long enough to allow you to avoid hand contact with the bowl of the glass and should be tulip-shaped or tapered at the top.

---

## CLEANING AND CARE

---

### Cleaning the Unit

- First switch off the unit and disconnect the power plug from the socket. Remove the entire contents.
- Wash the interior with a damp cloth dipped in lukewarm water with a little detergent.
- Make sure that the rubber seal on the door is clean so that the unit remains powerful.
- The exterior of the wine refrigerator should be cleaned with a mild detergent.
- Dry the inside and outside with a soft cloth.
- Dust and anything else that blocks the exhaust air openings will reduce the cooling capacity of the unit. If necessary, suck off the exhaust air opening.

### Shutdown in absentia

- Turn off the unit first. Then disconnect the power plug.
- Remove the entire contents.
- Clean the unit.
- Keep the lid open slightly to prevent condensation, mould or odours.

### Installation at another Location

- Turn off the unit first. Disconnect the power plug.
- Remove the entire contents.
- Secure all loose objects with adhesive tape.
- Tape the doors shut.

### Energy Saving Tips

The wine refrigerator should be placed in the coolest place in the room, away from appliances that emit heat, heating pipes and direct sunlight. Make sure the door is properly closed when the wine refrigerator is on.

## TROUBLESHOOTING

Problem	Possible Cause and Suggested Solution
Wine cellar does not operate.	Not plugged in.
	The appliance is turned off.
	The circuit breaker tripped or the fuse is broken.
Wine cellar is not cold enough.	Check the temperature control setting.
	External environment may require a higher setting.
	The door is opened too often.
	The door is not closed completely.
	The door gasket does not seal properly.
The light does not work.	Not plugged in.
	The circuit breaker tripped or a blown fuse.
	The bulb is out of order.
	The light button is "OFF".
Turns on and off frequently.	The room temperature is hotter than normal.
	A large amount of contents has been added to the Wine cellar.
	The door is opened too often.
	The door is not closed completely.
	The temperature control is not set correctly.
	The door gasket does not seal properly.
Vibrations.	Check to assure that the Wine cellar is level.
The Wine cellar seems to make too much noise.	The rattling noise may come from the flow of the refrigerant, which is normal.
	As each cycle ends, you may hear gurgling sounds caused by the flow of refrigerant in your Wine cellar.
	Contraction and expansion of the inside walls may cause popping and crackling noises.
	The Wine cellar is not level.
The door will not close properly.	The Wine cellar is not level.
	The door was reversed and not properly installed.
	The gasket is faulty (magnet or rubber is spoiled).
	The shelves are out of position.

# PRODUCT DATA SHEET

Information according to Regulation (EU) No. 2019/2016

<b>Supplier's name or trademark:</b> Klarstein				
<b>Supplier's address:</b> Wallstraße 16, 10179 Berlin, DE				
<b>Model identifier:</b> 10030014A				
<b>Type of refrigerating appliance:</b>				
Low-noise appliance:	No	Design type:	freestanding	
Wine storage appliance:	Yes	Other refrigerating appliance:	No	
<b>General product parameters:</b>				
Parameter		Value	Parameter	Value
Overall dimensions (mm)	Height	1 830	Total volume (dm <sup>3</sup> or L)	542
	Width	702		
	Depth	706		
EEI	155	Energy efficiency class	G	
Airborne acoustical noise emissions (dB(A) re 1 pW)	41	Airborne acoustical noise emission class	C	
Annual energy consumption (kWh/a)	176,3	Climate class:	extended temperate, temperate	
Minimum ambient temperature (°C), for which the refrigerating appliance is suitable	10	Maximum ambient temperature (°C), for which the refrigerating appliance is suitable	32	
Winter setting	No			

<b>Compartment Parameters:</b>					
Compartment type		Compartment parameters and values			
		Compartment volume (dm <sup>3</sup> or L)	Recommended temperature setting for optimised food storage (°C) These settings shall not contradict the storage conditions set out in Annex IV, Table 3	Freezing capacity (kg/24h)	Defrosting type (auto-defrost=A, manual defrost=M)
Pantry	No	-	-	-	-
Wine storage	Yes	542,0	12	-	A
Cellar	No	-	-	-	-
Fresh food	No	-	-	-	-
Chill	No	-	-	-	-
0-star or icemaking	No	-	-	-	-
1-star	No	-	-	-	-
2-star	No	-	-	-	-
3-star	No	-	-	-	-
4-star	No	-	-	-	-
2-star section	No	-	-	-	-
Variable temperature compartment	-	-	-	-	-
<b>For 4-star compartments</b>					
Fast freeze facility			No		
<b>Light source parameters:</b>					
Type of light source			-		
Energy efficiency class			-		
<b>Minimum duration of the guarantee offered by the manufacturer:</b> 24 months					
<b>Additional information:</b>					
Weblink to the manufacturer's website, where the information in point4(a) Annex of Commission Regulation (EU) 2019/2019 is found: <a href="http://www.klarstein.co.uk">www.klarstein.co.uk</a>					

---

## DISPOSAL CONSIDERATIONS

---



If there is a legal regulation for the disposal of electrical and electronic devices in your country, this symbol on the product or on the packaging indicates that this product must not be disposed of with household waste. Instead, it must be taken to a collection point for the recycling of electrical and electronic equipment. By disposing of it in accordance with the rules, you are protecting the environment and the health of your fellow human beings from negative consequences. For information about the recycling and disposal of this product, please contact your local authority or your household waste disposal service.

---

## MANUFACTURER & IMPORTER (UK)

---

**Manufacturer:**

Chal-Tec GmbH, Wallstrasse 16, 10179 Berlin, Germany.

**Importer for Great Britain:**

Berlin Brands Group UK Ltd

PO Box 1145

Oxford, OX1 9UW

United Kingdom



**Estimado cliente:**

Le felicitamos por la adquisición de este producto. Lea atentamente el siguiente manual y siga cuidadosamente las instrucciones de uso con el fin de evitar posibles daños. La empresa no se responsabiliza de los daños ocasionados por un uso indebido del producto o por haber desatendido las indicaciones de seguridad. Escanee el código QR para obtener acceso al manual de usuario más reciente y otra información sobre el producto:




---

## ÍNDICE DE CONTENIDOS

---

Indicaciones de seguridad	34
Vista general del aparato	37
Antes de usar el aparato por primera vez	37
Puesta en funcionamiento	38
Limpieza y cuidado	42
Resolución de problemas	43
Ficha técnica del producto	44
Indicaciones sobre la retirada del aparato	46
Fabricante e importador (Reino Unido)	46

---

## DATOS TÉCNICOS

---

Número de artículo	10030014
Suministro eléctrico	220-240 V, 50 Hz
Potencia	100 W

---

## INDICACIONES DE SEGURIDAD

---

- Antes de utilizar el aparato, compruebe la tensión en la placa técnica del mismo. Conecte el aparato solamente a tomas de corriente que se adecuen a la tensión del mismo.
- Este aparato puede ser utilizado por niños mayores de 8 años y personas con discapacidades físicas, sensoriales y mentales y/o con falta de experiencia y conocimientos, siempre y cuando hayan sido instruidos sobre el uso del aparato y comprendan los peligros y riesgos asociados.
- Asegúrese de que todos los orificios de ventilación estén libres y límpielos regularmente.
- No utilice dispositivos mecánicos para acelerar el proceso de descongelación.
- No introduzca en la frigorífico dispositivos eléctricos, como máquinas de cubitos de hielo.
- Asegúrese de no dañar el sistema de refrigeración.
- Si el cable de alimentación o el enchufe están dañados, deberán ser sustituidos por el fabricante, un servicio técnico autorizado o una persona igualmente cualificada.
- Compruebe regularmente el cable de alimentación. No utilice el aparato con el cable de alimentación dañado.
- No toque el aparato, el enchufe ni el cable de alimentación con las manos mojadas.
- Si puede evitarlo, no utilice cables alargadores. Si a pesar de ello es necesaria su utilización, asegúrese de que el valor en amperios del aparato conectado no supere el valor máximo de amperios de cable de alimentación.
- Deje al menos una distancia de 5 cm hacia los lados y 10 cm hacia atrás para que el aire circule correctamente.
- No introduzca alimentos calientes dentro del aparato. Deje que se enfríen primero hasta la temperatura ambiente.
- Cierre la puerta lo más rápido posible después de añadir los alimentos para evitar que se escape el frío.
- Coloque el aparato en una superficie sólida, plana y estable. No coloque el aparato sobre una superficie blanda, como una alfombra.
- No coloque objetos sobre el aparato.
- No almacene sustancias altamente explosivas dentro del aparato.
- No utilice el aparato al aire libre.
- Para desconectar el aparato no tire del cable, sino del cuerpo del enchufe.
- Asegúrese de que el cable de alimentación no entre en contacto con superficies calientes.
- Conecte el aparato solamente a tomas de corriente con toma de tierra.
- No conecte el aparato a tomas de corriente en la que ya se encuentren conectados otros dispositivos.
- Cuando el frigorífico se apague o se produzca un corte de luz, espere 5 minutos antes de volver a encenderlo; de lo contrario, el compresor podría sufrir daños.

Este aparato contiene refrigerante isobutano (R600a), un gas natural que no es nocivo para el medioambiente pero sí inflamable. Aunque sea inflamable, no es perjudicial para la capa de ozono ni aumenta el efecto invernadero. La utilización de este refrigerante provoca un aumento de ruido del aparato. Además del ruido del compresor, podrá escuchar también el flujo del refrigerante. Este hecho es inevitable y no produce ningún efecto negativo en el rendimiento del aparato. Durante el transporte, tenga cuidado para evitar dañar el circuito de refrigeración. Las fugas de líquido refrigerante pueden irritar los ojos.

### Notas especiales

- Los niños de 3 a 8 años pueden llenar y vaciar los frigoríficos.
- Cuando coloque la unidad, asegúrese de que el cable de alimentación no esté pellizcado ni dañado.
- Asegúrese de que no haya varias tomas o fuentes de alimentación en la parte posterior de la unidad.

Para evitar la contaminación de los alimentos, siga las siguientes instrucciones:

- Una apertura prolongada de la puerta puede provocar un aumento significativo de la temperatura en los compartimentos del aparato.



#### ADVERTENCIA

Cuando utilice, repare y elimine la unidad, preste atención al símbolo izquierdo en la parte posterior de la unidad o en el compresor. Este símbolo advierte de posibles incendios. Hay sustancias inflamables en las líneas de refrigerante y en el compresor. Mantenga el aparato alejado de fuentes de fuego durante su uso, mantenimiento y eliminación.

### Notas sobre el uso correcto

- Este aparato está diseñado exclusivamente para el almacenamiento de vino.
- Este aparato no está diseñado para ser utilizado como aparato empotrado, a menos que se mencione explícitamente en las instrucciones.
- Este aparato no es adecuado para congelar alimentos.
- Los estantes han sido preinstalados para un uso más eficiente de la energía.

**Nota:** Le recomendamos ajustar la temperatura a 12 °C. Si la temperatura es demasiado alta, el vino puede estropearse; si la temperatura es demasiado baja, el aparato consume mucha más electricidad.

### Notas especiales en los estantes

- Las estanterías se han utilizado con antelación de tal manera que permiten el uso más eficiente de la energía.
- Sólo use los estantes proporcionados por el fabricante.
- Nunca bloquee los agujeros de las estanterías o utilice otro tipo de estanterías no aprobadas por el fabricante, lo que puede causar una mala refrigeración o aumentar el consumo de energía.
- Le recomendamos que utilice los estantes como se muestra en la ilustración para asegurar el uso más eficiente de la energía.

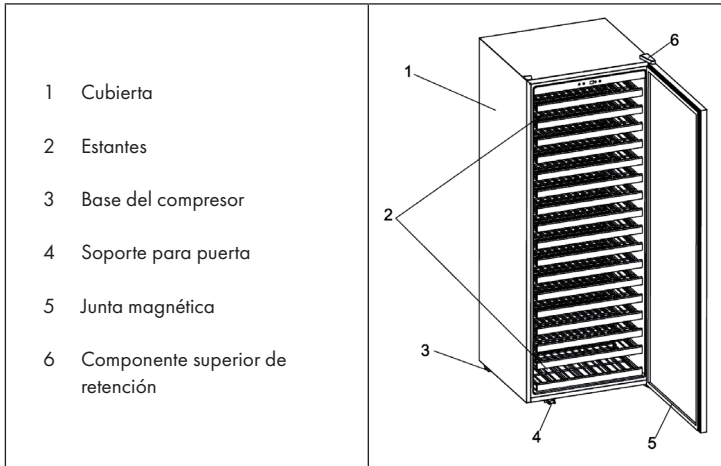
### Notas sobre la temperatura ambiente

Instale esta unidad en un lugar donde la temperatura ambiente corresponda a la clase de clima indicada en la placa de identificación de la unidad.

<b>SN</b>	Bajo	Este refrigerador está concebido para un uso a temperaturas ambiente de 10-32 °C.
<b>N</b>	Cálida	Este refrigerador está concebido para un uso a temperaturas ambiente de 16-32 °C.
<b>ST</b>	Subtropical	Este refrigerador está concebido para un uso a temperaturas ambiente de 16-38 °C.
<b>T</b>	Subtropical	Este refrigerador está concebido para un uso a temperaturas ambiente de 16-43 °C.

La temperatura ambiente influye en la temperatura interna del refrigerador de vino. Para un funcionamiento óptimo del refrigerador de vino, recomendamos una temperatura ambiente de 23°C a 25°C.

## VISTA GENERAL DEL APARATO



## ANTES DE USAR EL APARATO POR PRIMERA VEZ

### Antes de colocar la vinoteca

Retire los embalajes interior y exterior. Antes de enchufarlo, deje reposar el aparato en posición vertical al menos 4 horas. Así, evitará los fallos en el sistema de refrigeración que hayan podido producirse durante el transporte. Limpie la parte interior con agua y jabón. Utilice un paño suave (ver el apartado Limpieza y mantenimiento).




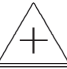

### Colocación de la vinoteca

- La vinoteca ha sido diseñada para ser colocada en posición vertical. No la empuje ni la coloque debajo de ningún objeto. Deje un espacio de 15 cm entre la parte trasera y los lados de la vinoteca para que el aire pueda circular sin dificultad.
- Ajuste las patas de sujeción para que la vinoteca quede completamente derecha. No exponga la vinoteca a la luz solar directa o a fuentes de calor extremo (hornos, radiadores, calentadores de aire, etc.). La luz solar directa puede incidir negativamente en el barniz acrílico, además de aumentar el consumo energético del aparato. Una temperatura ambiental de 5 °C o más de 32 °C reduce las prestaciones de la vinoteca.

- No instale el aparato en garajes ni lo utilice al aire libre.
- No coloque el aparato en lugares demasiado húmedos.
- Conecte el aparato a una toma de red adecuada provista de toma de tierra.
- Si tiene dudas respecto al suministro eléctrico requerido por el aparato o no está seguro de si su enchufe dispone de toma de tierra, póngase en contacto con un técnico cualificado o con el servicio de atención al cliente.
- Este aparato no es apropiado para ser utilizado en caravanas o roulottes. No utilice convertidores de corriente.
- Enchufe el aparato y deje que se enfríe de 3 a 4 horas. Pasado este tiempo, introduzca las botellas de vino y las bebidas.

## PUESTA EN FUNCIONAMIENTO

### Panel de control y botones

	
	Botón de luz: encender y apagar la luz.
	Botón ON/OFF: encender y apagar el aparato.
	Botón «más»: aumentar la temperatura en grados de 1 °C/°F.
	Botón «menos»: disminuir la temperatura en grados de 1 °C/°F.

### Ajuste de °C a °F

Para elegir entre °C y °F, mantenga pulsado el botón de luz durante 5 segundos.

### Elegir temperatura

La vinoteca sólo dispone de una cámara. La temperatura del interior se ajusta entre 5-22 °C (40 -72 °F).

## Antes de conectar el aparato

- Asegúrese de que el aparato fue instalado por una persona cualificada y siguiendo las instrucciones.
- Después de la entrega, espere 24 horas antes de conectar la vinoteca. Esto permitirá que el refrigerante se reparta uniformemente en el aparato.
- Limpie la parte exterior y las piezas extraíbles con agua y productos de limpieza.
- Limpie la parte interior con agua y jabón. Deje que el aparato se seque bien.
- Cuando enchufe por primera vez el aparato, éste puede emitir un olor. El olor desaparecerá cuando el aparato empiece a refrigerar.

## Primera utilización

**Importante:** cuando utilice la vinoteca por primera vez, después de que haya estado mucho tiempo desenchufado, puede producirse un cambio de temperatura entre la temperatura configurada y la real. Es normal. Tan pronto como el aparato funcione durante unas horas, las temperaturas se igualarán.

- Cuando utilice el aparato por primera vez, el compresor se pondrá en marcha de manera ininterrumpida hasta que la vinoteca alcance la temperatura deseada. Durante este proceso, no abra la puerta de la vinoteca ni introduzca las botellas de vino en su interior.
- Si apaga o desenchufa el aparato, deje que transcurran 5 minutos antes de encenderlo o de enchufarlo de nuevo.

## Encender el aparato y elegir la temperatura

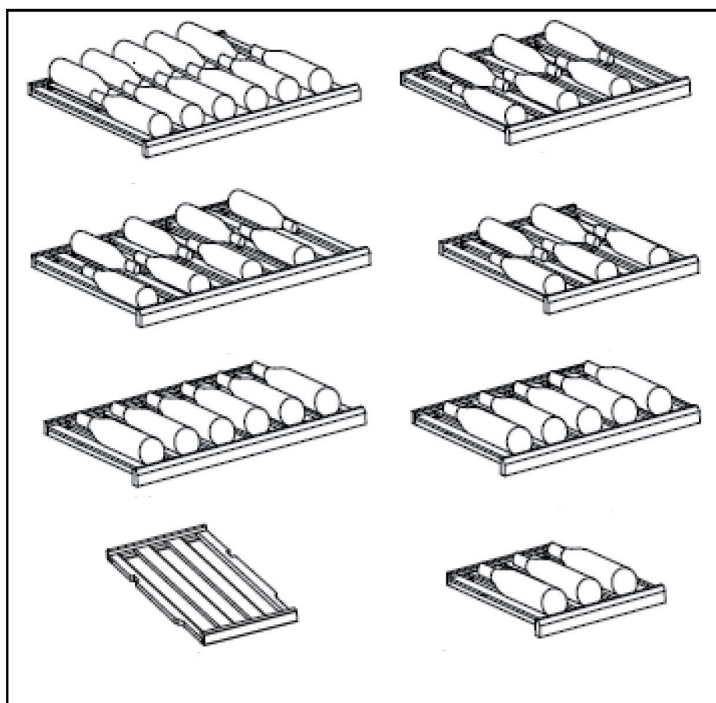
- Mantenga pulsado durante 5 segundos el botón Power para encender el aparato. Para apagar el aparato, vuelva a mantener pulsado el botón Power durante 5 segundos.
- Cuando elija por primera vez la temperatura con los botones [+] o [-], la pantalla indicará la temperatura configurada antes de iniciar el trabajo. Pulse una vez el botón [+] o [-] para aumentar o disminuir la temperatura en 1 °C/°F.
- Para comprobar la temperatura elegida mientras el aparato está en marcha, pulse una vez al botón [+] o [-], la temperatura configurada parpadeará durante 5 segundos en la pantalla.

**Importante:** Cuando se cambia la temperatura, el compresor empieza a trabajar más rápido hasta que alcance la temperatura elegida. Tan pronto como alcance la temperatura, el compresor empieza a funcionar más lento o se para.

## Cómo colocar las botellas en la vinoteca

**Nota:** El aparato está diseñado para albergar botellas de 750 ml (forma bordelesa). También puede albergar botellas de mayor capacidad. Sólo tiene que asegurarse de que las botellas grandes no impidan a la puerta cerrarse.

- Tenga cuidado al cerrar la puerta para no golpear las botellas.
- Si almacena varias botellas a la vez, necesitarán más tiempo para enfriarse que si las almacena una a una.
- Dado que existen botellas de formas y tamaños distintos, la capacidad de almacenaje de la vinoteca puede variar.
- La capacidad máxima de almacenaje ha sido calculada en base a botellas comunes (0,75 litros).





## Temperatura de enfriamiento recomendada para vinos

Tipo de vino	Temperatura °C	Temperatura °F
Vino rojo	15,5 – 22 °C	59,9 – 72 °F
Vino blanco	10 - 15 °C	50 – 59 °F
Vino espumoso	7,2 – 9,5 °C	45 – 49,1 °F
Vino rosado	9,5 – 10,5 °C	49,1 – 50,9 °F
Vino añejo	13 °C	55 °F

- Los rayos de luz, las sacudidas, los cambios de temperatura y la humedad pueden echar a perder el vino. En buenas condiciones de almacenamiento, el vino no solo mantiene su calidad, sino también aroma, sabor y complejidad durante el proceso de maduración.
- Los vinos que son almacenados a temperaturas altas envejecen más rápidamente. Los vinos que han sido guardados a temperaturas superiores a 22 °C presentan un sabor plano, sin matices y pierden aroma.
- Si el vino se almacena a una temperatura demasiado baja, pueden formarse sedimentos que afectan al sabor.
- Cuando la botella se abre, el vino entra en contacto con el aire. Se recomienda almacenar las botellas ya abiertas en posición vertical con el fin de reducir todo lo posible la superficie tocada por el aire.
- Una vez abierto, el buen vino blanco mantiene sus cualidades durante 2 días; el vino tinto añejo durante 3, siempre y cuando la botella haya sido correctamente cerrada con el corcho. Asegúrese de que el corcho quede bien encajado.
- En los establecimientos especializados en venta de vino podrá adquirir tapones especiales que mantendrán el vino en buenas condiciones de consumo y el cava con burbujas durante algunos días.
- En condiciones de almacenamiento óptimas, podrá guardar vino blanco 2 años, vino tinto 10 años y los vinos dulces de postre hasta 20 años.
- Si compra una botella de vino, debe guardarla en un lugar adecuado (aunque no sea en la vinoteca).
- Los vinos baratos no envejecen tan bien como los caros.
- Para disfrutar de lo mejor del bouquet y del sabor de un buen vino, no llene la copa más de la mitad. Es también muy importante que la forma de la copa sea la adecuada respecto al vino a degustar. La forma y el tamaño del cáliz de la copa determinan la intensidad y la complejidad del bouquet. El tallo debe ser lo suficientemente largo como para que la mano no toque el cáliz. Debe terminar en forma de tulipán o de cono.

---

## LIMPIEZA Y CUIDADO

---

### Limpeza del aparato

- Apague el aparato y desconecte el enchufe de la toma de corriente.
- Retire todo el contenido.
- Lave el interior con un paño húmedo humedecido en agua tibia con un poco de detergente.
- Garantice la limpieza de la junta de goma de la puerta para que el aparato funcione correctamente.
- El exterior de la vinoteca debe limpiarse con un limpiador neutro.
- Seque el interior y el exterior con un paño suave.
- El polvo y todo aquello que obstruya los orificios de ventilación reducen la eficiencia de refrigeración del aparato. Si fuera necesario, aspire las ranuras de ventilación.

### Desconexión en caso de ausencia prolongada

- En primer lugar, apague el aparato. Desconecte el enchufe.
- Retire todo el contenido.
- Limpie el aparato.
- Deje la puerta ligeramente abierta para evitar la formación de condensación, moho o malos olores.

### Reubicación del aparato

- En primer lugar, apague el aparato. Desconecte el enchufe.
- Retire todo el contenido.
- Asegure las partes móviles en el interior con cinta adhesiva.
- Asegure las puertas con cinta adhesiva.

### Consejos de ahorro de energía

La vinoteca debe instalarse en el lugar más fresco de la estancia, lejos de aparatos que generen calor, de tuberías de calefacción o de la luz directa del sol. Asegúrese de que la puerta está cerrada correctamente si el aparato está encendido.

## RESOLUCIÓN DE PROBLEMAS

Problema	Posible causa y solución
El aparato no funciona.	No está enchufado.
	Está apagado.
	El fusible se ha extraído o está averiado.
El aparato no enfría lo suficiente.	Compruebe los ajustes de temperatura.
	El entorno requiere un ajuste menor de temperatura.
	La puerta se abre con demasiada frecuencia.
	La puerta no se ha cerrado correctamente.
La luz no funciona.	El aparato no está enchufado.
	El fusible se ha extraído o está averiado.
	La bombilla se ha fundido.
	El interruptor está en la posición "off".
El aparato se enciende y se apaga con frecuencia.	La temperatura ambiente es superior a la habitual.
	Hay demasiadas botellas dentro del aparato.
	La puerta se abre con demasiada frecuencia.
	La puerta no se ha cerrado correctamente.
	La temperatura no se ha ajustado correctamente.
La junta de la puerta no sella correctamente.	
Vibraciones.	Compruebe si el aparato se encuentra en posición completamente vertical.
El aparato emite demasiados ruidos	El líquido refrigerante está circulando. Los sonidos son normales y no implican una avería.
	Tras cada ciclo de refrigeración escuchará borbotos porque el líquido de refrigeración sigue en circulación.
	La contracción y expansión de las paredes interiores puede llevar a que se produzcan crujidos.
	El aparato no está recto.
La puerta no cierra correctamente.	El aparato no está recto.
	La puerta se ha revertido y no se ha montado correctamente.
	La junta o el imán están averiados.
	Las baldas están colocadas demasiado hacia afuera.

# FICHA TÉCNICA DEL PRODUCTO

Información según el Reglamento (UE) n° 2019/2016

<b>Nombre o marca comercial del proveedor:</b> Klarstein				
<b>Dirección del proveedor:</b> Wallstraße 16, 10179 Berlín, DE				
<b>Identificador del modelo:</b> 10030014A				
<b>Tipo de aparato de refrigeración:</b>				
Aparato de bajo nivel de ruido:	no	ipo de diseño:	de libre instalación	
Armarios para la conservación de vinos:	sí	Otros aparatos de refrigeración:	no	
<b>Parámetros generales del producto:</b>				
Parámetro		Valor	Parámetro	Valor
Dimensiones totales (mm)	Altura	1 830	Volumen total (dm <sup>3</sup> o L)	542
	Anchura	702		
	Profundidad	706		
EEL	155	Clase de eficiencia energética	G	
Ruido acústico aéreo emitido (dB(A) re 1 pW)	41	Clases de ruido acústico aéreo emitido	C	
Consumo de energía anual (kWh/a)	176,3	Clase climática	templado extendido, templado	
Temperatura ambiente mínima (°C) en la que puede funcionar el aparato de refrigeración	10	Temperatura ambiente máxima (°C) en la que puede funcionar el aparato de refrigeración	32	
Ajuste de invierno	no			

<b>Parámetros del compartimento:</b>					
Tipos de compartimento		Parámetros del compartimento y valores			
		Volumen del compartimento (dm <sup>3</sup> o l)	Ajuste de temperatura recomendado para conservación optimizada de alimentos (°C). Estos ajustes no contradirán las condiciones de conservación contempladas en el anexo IV, cuadro 3	Capacidad de congelación (kg/24 h)	Tipo de desescarche (desescarche automático = A, desescarche manual = M)
Dispensa	no	-	-	-	-
Conservación de vinos	sí	542,0	12	-	A
Compartimento bodega	no	-	-	-	-
Alimentos frescos	no	-	-	-	-
Helador	no	-	-	-	-
0 estrellas/Fabricación de hielo	no	-	-	-	-
1 estrella	no	-	-	-	-
2 estrellas	no	-	-	-	-
3 estrellas	no	-	-	-	-
4 estrellas	no	-	-	-	-
Sección 2 estrellas	no	-	-	-	-
Compartimento temperatura variable	-	-	-	-	-
<b>Para compartimentos de 4 estrellas</b>					
Congelación rápida			no		
<b>Parámetros de las fuentes luminosas:</b>					
Tipo de fuente luminosa			-		
Clase de eficiencia energética			-		
<b>Duración mínima de la garantía ofrecida por el fabricante: 24 meses</b>					
<b>Información adicional:</b>					
Enlace del sitio web del fabricante, en el que se encuentra la información contemplada en el punto 4, letra a), del anexo del Reglamento (UE) 2019/2019: <a href="http://www.klarstein.es">www.klarstein.es</a>					

---

## INDICACIONES SOBRE LA RETIRADA DEL APARATO

---



Si en su país existe una disposición legal relativa a la eliminación de aparatos eléctricos y electrónicos, este símbolo estampado en el producto o en el embalaje advierte que no debe eliminarse como residuo doméstico. En lugar de ello, debe depositarse en un punto de recogida de reciclaje de aparatos eléctricos y electrónicos. Una gestión adecuada de estos residuos previene consecuencias potencialmente negativas para el medio ambiente y la salud de las personas. Puede consultar más información sobre el reciclaje y la eliminación de este producto contactando con su administración local o con su servicio de recogida de residuos.

---

## FABRICANTE E IMPORTADOR (REINO UNIDO)

---

**Fabricante:**

Chal-Tec GmbH, Wallstraße 16, 10179 Berlín, Alemania.

**Importador para Gran Bretaña:**

Berlin Brands Group UK Ltd  
PO Box 1145  
Oxford, OX1 9UW  
United Kingdom

**Cher client,**

Toutes nos félicitations pour l'acquisition de ce nouvel appareil. Veuillez lire attentivement les instructions suivantes de branchement et d'utilisation afin d'éviter d'éventuels dommages. Le fabricant ne saurait être tenu pour responsable des dommages dus au non-respect des consignes de sécurité et à la mauvaise utilisation de l'appareil. Scannez le QR-Code pour accéder à la dernière version du mode d'emploi et à d'autres informations concernant le produit:




---

## SOMMAIRE

---

Consignes de sécurité	48
Aperçu de l'appareil	51
Avant la première utilisation	51
Mise en marche et utilisation	52
Nettoyage et entretien	56
Résolution des problèmes	57
Fiche de données produit	58
Informations sur le recyclage	60
Fabricant et importateur (UK)	60

---

## FICHE TECHNIQUE

---

Code de l'article	10030014
Alimentation électrique	220-240 V, 50 Hz
Puissance	100 W

---

## CONSIGNES DE SÉCURITÉ

---

- Avant d'utiliser l'appareil vérifiez la tension sur la plaque signalétique. Branchez l'appareil sur des prises de tension correspondante uniquement.
- Cet appareil peut être utilisé par des enfants de 8 ans ou plus et des personnes ayant des capacités physiques, sensorielles et mentales limitées et / ou dénuées d'expérience et de connaissances, à condition d'avoir été instruits au fonctionnement de l'appareil par une personne responsable et d'en comprendre les risques associés.
- Veiller à ce que les ouvertures de ventilation restent dégagées et nettoyez-les régulièrement.
- N'utilisez qu'aucun appareil mécanique pour accélérer le processus de dégivrage.
- Ne placez aucun appareil électrique dans le réfrigérateur comme par exemple une sorbetière.
- Faites attention à ne pas endommager le circuit réfrigérant.
- Si le câble secteur ou la fiche sont endommagés, faites-les remplacer par le fabricant un service professionnel agréé ou une personne de qualification équivalente.
- Contrôlez régulièrement le bon état du câble secteur. N'utilisez pas l'appareil avec un câble secteur endommagé.
- Ne touchez pas à l'appareil, à la fiche de secteur ou au câble avec les mains mouillées.
- Si possible n'utilisez aucune rallonge électrique. Si toutefois vous y êtes contraint, veillez à ce que la puissance de la rallonge soit au moins égale à celle de l'appareil.
- Laissez tout autour de l'appareil au moins 5 cm d'espace sur les côtés et 10 cm à l'arrière pour que l'air puisse circuler librement.
- Ne placez aucun aliment chaud dans l'appareil. Laissez-les d'abord refroidir à température ambiante.
- Refermer la porte dès que possible après avoir rangé des aliments pour que le froid ne s'échappe pas.
- Placez l'appareil sur un support solide et horizontal Ne le placez pas sur un support mou, comme un tapis par exemple.
- Ne posez aucun objet sur l'appareil.
- Ne rangez aucune substance inflammable ou explosive dans l'appareil.
- N'utilisez pas l'appareil à l'extérieur.
- Pour débrancher l'appareil, ne tirez pas sur le câble, mais saisissez toujours le corps de la fiche.
- Veillez à ce que le câble secteur ne touche aucune surface chaude.
- Branchez l'appareil sur une prise de terre uniquement.
- Ne branchez pas l'appareil sur une prise déjà occupée par d'autres appareils culinaires.
- Lorsque le réfrigérateur s'arrête tombe en panne ou quand vous l'éteignez, patientez 5 minutes avant de le rallumer pour ne pas risquer d'endommager le compresseur.



Cet appareil contient du liquide réfrigérant Isobutane (R600a), un gaz naturel très respectueux de l'environnement mais inflammable. Bien qu'il soit inflammable, il ne détruit pas la couche d'ozone et ne renforce pas l'effet de serre. L'utilisation de ce liquide réfrigérant provoque toutefois un niveau sonore de l'appareil légèrement plus élevé. Outre les bruits du compresseur, vous pouvez percevoir le flux du liquide réfrigérant. Cela est inévitable et n'a aucune influence négative sur la puissance de l'appareil. Faites attention pendant le transport afin de ne pas endommager le circuit réfrigérant. Les fuites de liquide réfrigérant peuvent irriter les yeux.

### Remarques particulières

- Les enfants de 3 à 8 ans sont autorisés à charger les réfrigérateurs et à s'y servir.
- Lors du positionnement de l'appareil, assurez-vous que le cordon d'alimentation n'est pas pincé ou endommagé.
- Assurez-vous qu'il n'y a pas de prises multiples ou d'alimentations multiples à l'arrière de l'appareil.

Pour éviter la contamination des aliments, veuillez suivre les instructions ci-dessous :

- Une ouverture prolongée de la porte peut entraîner une augmentation significative de la température dans les compartiments de l'appareil.



#### MISE EN GARDE

Lors de l'utilisation, de l'entretien et de la mise au rebut de l'appareil, faites attention au symbole de gauche à l'arrière de l'appareil ou sur le compresseur. Ce symbole avertit d'un éventuel incendie. Il y a des substances inflammables dans les conduites de fluide frigorigène et dans le compresseur. Tenez l'appareil à l'écart de toute source d'incendie pendant son utilisation, son entretien et son élimination.

### Consignes pour une bonne utilisation

- Cet appareil est exclusivement destiné à la conservation du vin.
- Cet appareil n'est pas destiné à être encastré, sauf si cela est explicitement autorisé par la notice.
- Cet appareil ne convient pas pour la congélation d'aliments.
- Les clayettes ont été installées pour permettre l'utilisation la plus efficace de l'énergie.

**Remarque :** Il est recommandé de régler la température à 12 ° C. Une température trop élevée peut abîmer le vin, une température trop basse consomme beaucoup d'électricité.

### Notes spéciales sur les étagères

- Les étagères ont été utilisées à l'avance de manière à permettre l'utilisation la plus efficace possible de l'énergie.
- N'utilisez que les étagères fournies par le fabricant.
- Ne bouchez jamais les trous des étagères et n'utilisez jamais d'autres types d'étagères non approuvées par le fabricant, ce qui pourrait entraîner un mauvais refroidissement ou augmenter la consommation d'énergie.
- Nous vous recommandons d'utiliser les étagères comme indiqué sur l'illustration pour assurer une utilisation optimale de l'énergie.

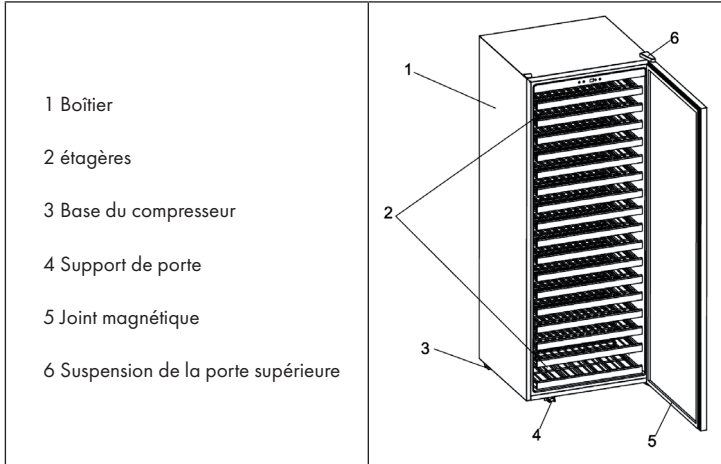
### Notes sur la température ambiante

Installez cet appareil dans un endroit où la température ambiante correspond à la classe climatique indiquée sur la plaque signalétique de l'appareil.

<b>SN</b>	Basses	Ce réfrigérateur est destiné à être utilisé à des températures ambiantes de 10 à 32 °C.
<b>N</b>	Modérées	Ce réfrigérateur est destiné à être utilisé à des températures ambiantes de 16-32 °C.
<b>ST</b>	Subtropicales	Ce réfrigérateur est destiné à être utilisé à des températures ambiantes de 16-38 °C.
<b>T</b>	Tropicales	Ce réfrigérateur est destiné à être utilisé à des températures ambiantes de 16-43 °C.

La température ambiante influence la température interne du réfrigérateur à vin. Pour un fonctionnement optimal du réfrigérateur à vin, nous recommandons une température ambiante de 23°C à 25°C.

## APERÇU DE L'APPAREIL



## AVANT LA PREMIÈRE UTILISATION

### Avant l'installation

Retirer les emballages intérieurs et extérieurs. Laisser la cave à vin en position debout pendant environ 4 heures avant de la brancher. Cela réduit le risque de dysfonctionnement dans le système réfrigérant pouvant être survenu lors du transport. Nettoyer les surfaces intérieures avec de l'eau tiède. Utiliser un chiffon doux (voir Nettoyage et entretien).

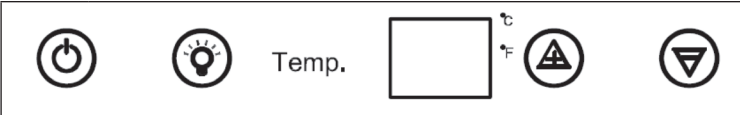




### Installation

- Cette cave à vin est construite de telle sorte qu'elle peut être installée de manière autonome. Elle ne doit pas être intégrée sous ou dans un ensemble de meubles. Laisser 15 cm d'écart sur les côtés et l'arrière, cela assure une circulation suffisante de l'air.
- Adapter les pieds pour que la cave à vin soit installée de manière droite. Installer l'appareil hors de portée des rayons directs du soleil et des sources de chaleur (fours, radiateurs soufflants, radiateurs, etc.). La lumière directe du soleil peut avoir une influence sur le revêtement acrylique et augmenter la consommation électrique. Une température ambiante inférieure à 5°C ou supérieure à 32°C entrave le fonctionnement de cet appareil.

- Cet appareil n'est pas destiné à être installé dans un garage ou autre endroit à l'air libre.
- Ne pas installer la cave à vin dans un endroit humide.
- Brancher correctement l'appareil sur une prise mise à terre destinée à cela.
- Ne pas installer la cave à vin dans un endroit humide.
- Les questions concernant la consommation d'énergie ou la mise à terre doivent être posées à un électricien formé ou au service client habilité.
- Cet appareil n'est pas destiné à être intégré à un camping-car ni à être utilisé avec un variateur.
- Brancher l'appareil et le laisse refroidir pendant 3 à 4 heures. Ranger seulement ensuite les boissons et bou- teilles de vin.

## MISE EN MARCHÉ ET UTILISATION

### Champ de commande et touches de fonction

	
	Touche lumière : allumer et éteindre la lumière.
	Touche marche : allumer et éteindre l'appareil.
	Touche plus : augmenter la température par tranches de 1 °C/°F.
	Touche moins : diminuer la température par tranches de 1 °C/°F.

### Passer de °C en °F

Pour passer de °C en °F, maintenir la touche lumière enfoncée pendant 5 secondes.

### Choisir la température

La cave à vin n'est dotée que d'un espace. La température intérieure peut être réglée entre 5-22 °C (40 -72 °F).

## Avant d'allumer l'appareil

- S'assurer que l'appareil a été installé par une personne qualifiée selon la notice.
- Après livraison, laisser l'appareil debout pendant 24 heures. Cela permet au liquide de refroidissement de se répartir de manière égale dans l'appareil.
- Nettoyer l'extérieur et les éléments amovibles avec un peu d'eau et de liquide vaisselle.
- Nettoyer l'intérieur avec de l'eau tiède et laisser l'appareil sécher complètement.
- Si vous utilisez l'appareil pour la première fois, une odeur peut en sortir. Elle disparaît dès que vous allumez l'appareil.

## Pendant la première utilisation

**Attention** : Si vous utilisez ou mettez en marche la cave à vin pour la première fois après l'avoir éteint long-temps, il peut y avoir une différence entre la température réglée et la température réelle. C'est normal. Après quelques heures de fonctionnement, la cave à vin régule la différence de température.

- Lorsque vous allumez l'appareil pour la première fois, le compresseur fonctionne de manière constante jusqu'à avoir atteint la température souhaitée. Ouvrir la porte aussi peu que possible pendant cette période et ne pas introduire de bouteilles de vin.
- Si l'appareil est éteint ou débranché, laisser l'appareil reposer pendant 5 minutes avant de le remettre en marche ou de le rebrancher.

## Allumer l'appareil et régler la température

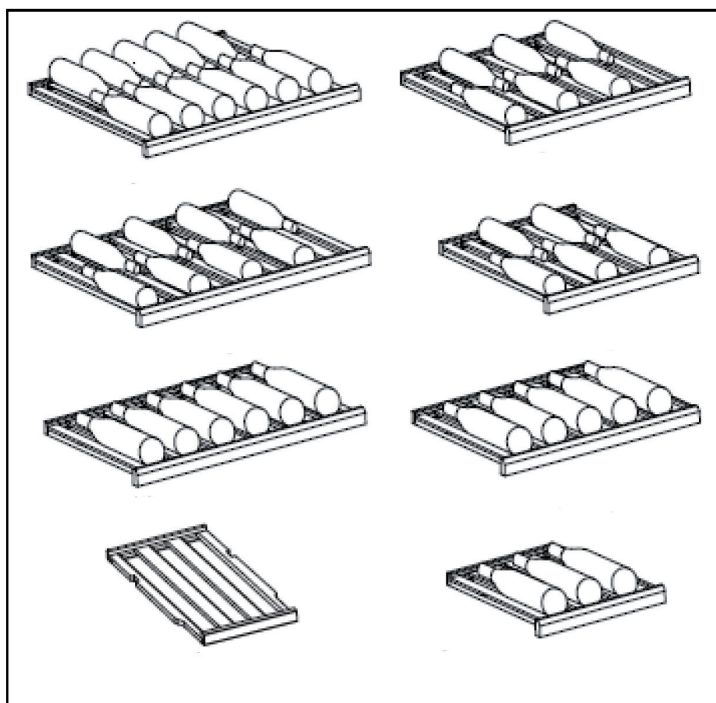
- Appuyer pendant 5 secondes sur la touche marche (Power) pour allumer l'appareil. Pour éteindre l'appareil, maintenir la touche marche (Power) enfoncée pendant 5 secondes aussi.
- Lors du premier réglage de la température avec les touches [+] ou [-], l'écran affiche les températures pré-réglées à l'usine. Appuyer une fois sur [+] ou [-] pour augmenter ou diminuer la température de 1 °C/°F.
- Pour vérifier la température réglée pendant que la cave à vin fonctionne, appuyer une fois brièvement sur les touches [+] ou [-], la température réglée clignote alors pendant 5 secondes sur l'écran.

**Remarque** : Si vous changez la température, le compresseur fonctionne en continu jusqu'à ce que la température sélectionnée soit atteinte. Dès que la température est atteinte, il fonctionne plus lentement ou s'arrête.

## Pour remplir la cave à vin

**Note:** Votre appareil peut stocker des bouteilles de 0,75v litres (forme type Bordeaux). Il peut servir à stocker des bouteilles plus grandes, mais il faut veiller à ce qu'elles ne gênent pas la fermeture de la porte.

- Toujours veiller à ce que la porte ne cogne pas les bouteilles de vin en se fermant.
- Si vous insérez plusieurs bouteilles de vin en même temps, la cave à vin a besoin de plus de temps pour refroidir chaque bouteille.
- Comme les bouteilles peuvent être de forme ou de taille différentes, le nombre réel de bouteilles peut varier.
- La quantité maximale de bouteilles se basent sur une bouteille de vin standard (0,75 litre).



## Températures conseillées pour refroidir les vins

Type de vin	Température °C	Température °F
Vin rouge	15.5 – 22 °C	59.9 – 72 °F
Vin blanc	10 - 15 °C	50 – 59 °F
Vin mousseux	7.2 – 9.5 °C	45 – 49.1 °F
Rosé	9.5 – 10.5 °C	49.1 – 50.9 °F
Vin âgé	13 °C	55 °F

- Le rayonnement lumineux, les variations de température et l'humidité peuvent gâter le vin. Si le vin est correctement conservé, il ne conserve pas seulement sa qualité, mais acquiert aussi davantage d'arôme, de goût et de complexité en vieillissant.
- Les vins qui se conservent à une température plus élevée vieillissent plus vite. Les vins soumis à une température supérieure à 22 °C auront un goût plus fade et un arôme effacé.
- Quand le vin est conservé à une température trop basse, cela peut conduire au développement de lies no-cives.
- Après ouverture de la bouteille, le vin entre en contact avec l'air. Il est donc mieux de conserver le reste de la bouteille en position droite pour que la surface qui entre en contact avec l'air soit aussi petite que possible.
- Après ouverture, le vin blanc fin et le vin rouge corsé peuvent encore être bus pendant 2 jours tant que la bouteille est refermée avec un bouchon en liège. Veiller à ce que le bouchon de liège soit bien enfoncé.
- Dans la plupart des bons magasins de vin, vous obtiendrez des bouchons spéciaux qui maintiennent le vin vivant et le mousseux pétillant pendant quelques jours.
- Lorsqu'ils sont correctement conservés, les vins blancs peuvent être conservés deux bonnes années. Les vins rouges corpulents peuvent vieillir pendant 10 ans et les vins de dessert jusqu'à 20 ans.
- Lorsque vous achetez une bouteille de vin, vous devez immédiatement la conserver dans un lieu approprié (si ce n'est pas dans la cave à vin).
- Les vins les moins chers ne vieillissent pas aussi bien que les vins plus chers.
- Pour obtenir le meilleur du bouquet et du palais de votre vin, ne pas remplir le verre à plus de la moitié. Utiliser un verre dont la forme convient au type de vin en améliore aussi la qualité. La taille et la forme de votre verre à vin définissent l'intensité et la complexité du bouquet. Le pied doit être assez long pour éviter le contact entre la main et la coupe du verre, et la partie supérieure doit être en forme de cône ou de tulipe.

---

## NETTOYAGE ET ENTRETIEN

---

### Nettoyage de l'appareil

- Éteindre tout d'abord l'appareil et le débrancher de la prise.
- Sortir tout ce que l'appareil contient.
- Laver l'intérieur avec un chiffon humide trempé dans de l'eau tiède avec un peu de détergent.
- S'assurer que la jointure de porte est propre pour préserver les performances de l'appareil.
- L'extérieur du réfrigérateur à vin doit être nettoyé avec un produit d'entretien doux.
- Sécher les parois internes et externes avec un chiffon doux.
- La poussière ou les saletés qui bouchent les ouvertures d'aération diminuent les performances de réfrigération de l'appareil. Si nécessaire, passer l'aspirateur au niveau des ouvertures d'aération.

### Mise hors service pendant une absence

- Tout d'abord, éteindre l'appareil. Puis le débrancher.
- Sortir tout ce que l'appareil contient.
- Nettoyer l'appareil.
- Laisser la porte entrouverte pour éviter la formation de condensation, de moisissures ou de mauvaises odeurs.

### Installation à un autre endroit

- Tout d'abord, éteindre l'appareil. Puis le débrancher.
- Sortir tout ce que l'appareil contient.
- Attacher tous les objets mobiles avec du ruban adhésif.
- Fermer la porte et la fixer avec du ruban adhésif.

### Astuces pour faire des économies d'énergie

Le réfrigérateur à vin doit être installé à l'endroit le plus frais de la pièce, à l'écart des appareils produisant de la chaleur, des conduits de chauffage et des rayons directs du soleil. S'assurer que la porte est bien fermée lorsque le réfrigérateur à vin est allumé.



## RÉSOLUTION DES PROBLÈMES

Problème	Cause possible et solution
L'appareil ne fonctionne pas.	Il n'est pas branché.
	Il est éteint.
	Le fusible est manquant ou défectueux.
L'appareil ne refroidit pas assez.	Contrôlez les réglages de températures.
	L'environnement nécessite un réglage de température plus bas.
	La porte est restée trop souvent ouverte.
	La porte est mal fermée.
La lumière ne s'allume pas.	Le joint de porte n'est plus étanche.
	L'appareil n'est pas branché.
	Le fusible est manquant ou défectueux.
	L'ampoule est défectueuse.
L'appareil s'arrête et redémarre souvent.	L'interrupteur de l'éclairage est sur la position „éteint“.
	La température ambiante est plus élevée que la normale.
	L'appareil contient beaucoup de bouteilles.
	La porte a été trop souvent ouverte.
	La porte est mal fermée.
	La température est mal réglée.
Vibrations	Le joint de porte n'est pas étanche.
	Vérifiez que l'appareil est bien posé à plat.
L'appareil est très bruyant	Le fluide réfrigérant est en circuit fermé. Les bruits émis sont normaux et ne sont pas un défaut.
	Après chaque cycle de refroidissement on peut entendre un gargouillement, car du fluide réfrigérant se trouve encore dans le circuit.
	La contraction et l'expansion des parois internes peuvent provoquer un craquement.
	L'appareil n'est pas posé bien à plat.
La porte ferme mal.	L'appareil n'est pas posé bien à plat.
	La porte a été modifiée et mal réinstallée.
	Le joint ou l'aimant sont endommagés.
	Les étagères sont trop tirées vers l'extérieur.

## FICHE DE DONNÉES PRODUIT

Informations selon le règlement (UE) n ° 2019/2016

<b>Nom du fournisseur ou marque commerciale:</b> Klarstein				
<b>Adresse du fournisseur:</b> Wallstraße 16, 10179 Berlin, DE				
<b>Référence du modèle:</b> 10030014A				
<b>Type d'appareil de réfrigération:</b>				
Appareil à faible niveau de bruit:	non	Type de construction:	à pose libre	
Appareil de stockage du vin:	oui	Autre appareil de réfrigération:	non	
<b>Paramètres généraux du produit</b>				
Paramètre	Valeur	Paramètre	Valeur	
Dimensions hors tout (mm)	Hauteur	1 830	Volume total (dm <sup>3</sup> ou L)	542
	Largeur	702		
	Profondeur	706		
EEL	155	Classe d'efficacité énergétique	G	
Émissions de bruit acoustique dans l'air (dB(A) re 1 pW)	41	Classe d'émission de bruit acoustique dans l'air	C	
Consommation d'énergie annuelle (kWh/an)	176,3	Classe climatique:	tempéré étendu, tempéré	
Température ambiante minimale (°C) à laquelle l'appareil de réfrigération est adapté	10	Température ambiante maximale (°C) à laquelle l'appareil de réfrigération est adapté	32	
Réglage hiver	non			

<b>Paramètres des compartiments</b>					
Type de compartiment		Paramètres et valeurs de compartiment			
		Volume du compartiment (dm <sup>3</sup> ou l)	Réglage de température recommandé pour un stockage optimisé des denrées alimentaires (°C) Ces réglages ne doivent pas être en contradiction avec les conditions de stockage prévues à l'annexe IV, tableau 3	Pouvoir de congélation spécifique (kg/24 h)	Mode de dégivrage (dégivrage automatique = A, dégivrage manuel = M)
Garde-manger	non	-	-	-	-
Stockage du vin	oui	542,0	12	-	A
Cave	non	-	-	-	-
Alimentaires fraîches	non	-	-	-	-
Denrées hautement périssables	non	-	-	-	-
Sans étoile ou fabrication de glace	non	-	-	-	-
1 étoile	non	-	-	-	-
2 étoiles	non	-	-	-	-
3 étoiles	non	-	-	-	-
4 étoiles	non	-	-	-	-
Zone 2 étoiles	non	-	-	-	-
Compartiment à température variable	-	-	-	-	-
<b>Pour les compartiments 4 étoiles</b>					
Possibilité de congélation rapide			non		
<b>Paramètres de la source lumineuse:</b>					
Type de source lumineuse			-		
Classe d'efficacité énergétique			-		
<b>Durée minimale de la garantie offerte par le fabricant : 24 mois</b>					
<b>Informations supplémentaires:</b>					
Lien internet vers le site web du fabricant où se trouvent les informations visées au point 4 a) de l'annexe du règlement (UE) 2019/2019 de la Commission: <a href="http://www.klarstein.fr">www.klarstein.fr</a>					

---

## INFORMATIONS SUR LE RECYCLAGE

---



S'il existe une réglementation pour l'élimination ou le recyclage des appareils électriques et électroniques dans votre pays, ce symbole sur le produit ou sur l'emballage indique que cet appareil ne doit pas être jeté avec les ordures ménagères. Vous devez le déposer dans un point de collecte pour le recyclage des équipements électriques et électroniques. La mise au rebut conforme aux règles protège l'environnement et la santé de vos semblables des conséquences négatives. Pour plus d'informations sur le recyclage et l'élimination de ce produit, veuillez contacter votre autorité locale ou votre service de recyclage des déchets ménagers.

---

## FABRICANT ET IMPORTATEUR (UK)

---

**Fabricant :**

Chal-Tec GmbH, Wallstraße 16, 10179 Berlin, Allemagne.

**Importateur pour la Grande Bretagne :**

Berlin Brands Group UK Ltd

PO Box 1145

Oxford, OX1 9UW

United Kingdom

**Gentile cliente,**

La ringraziamo per aver acquistato il dispositivo. La preghiamo di leggere attentamente le seguenti istruzioni per l'uso e di seguirle per evitare possibili danni tecnici. Non ci assumiamo alcuna responsabilità per danni scaturiti da una mancata osservazione delle avvertenze di sicurezza e da un uso improprio del dispositivo. Scansionare il codice QR seguente, per accedere al manuale d'uso più attuale e per ricevere informazioni sul prodotto.




---

**INDICE**


---

Avvertenze di sicurezza	62
Panoramica del dispositivo	65
Prima del primo utilizzo	65
Messa in servizio e funzionamento	66
Pulizia e manutenzione	70
risoluzione dei problemi	71
Scheda dati del prodotto	72
Avviso di smaltimento	74
Produttore e importatore (UK)	74

---

**DATI TECNICI**


---

Numero articolo	10030014
Alimentatore	220-240 V, 50 Hz
Prestazione	100 W

---

## AVVERTENZE DI SICUREZZA

---

- Prima dell'uso, controllare la tensione sulla targhetta del dispositivo. Collegare il dispositivo solo ad una presa che corrisponde alla tensione indicata.
- Questo dispositivo può essere utilizzato da bambini a partire da 8 anni e da persone con limitate capacità fisiche e psichiche o con conoscenza ed esperienze limitate, solo se sono stati istruiti sulle modalità d'uso e comprendono i rischi e i pericoli connessi.
- Assicurarsi che l'apertura di ventilazione non sia ostruita e pulirla regolarmente.
- Non utilizzare apparecchi meccanici per accelerare il processo di sbrinamento.
- Non introdurre nel frigorifero apparecchi elettrici, come ad esempio macchine per il ghiaccio.
- Fare attenzione a non danneggiare il circuito del liquido refrigerante.
- Se il cavo o la spina di alimentazione sono danneggiati, farli sostituire dal produttore, da un tecnico specializzato o da un soggetto qualificato.
- Controllare regolarmente che il cavo di alimentazione non sia danneggiato. Non utilizzare il dispositivo se il cavo di alimentazione è danneggiato.
- Non toccare il dispositivo, la spina e il cavo di alimentazione con le mani bagnate.
- Non utilizzare prolunghie. Tuttavia se l'utilizzo di una prolunga dovesse essere necessario, assicurarsi che i valori ampere del dispositivo collegato non superino i valori ampere massimi del cavo di alimentazione.
- Lasciare almeno 5 cm di spazio libero intorno al dispositivo e 10 cm sul retro affinché l'aria possa circolare liberamente.
- Non introdurre alimenti caldi nel dispositivo. Far raffreddare gli alimenti a temperatura ambiente.
- Chiudere lo sportello il prima possibile dopo aver introdotto gli alimenti.
- Posizionare il dispositivo su una superficie stabile. Non collocare il dispositivo su una superficie morbida, ad esempio su un tappeto.
- Non collocare oggetti sul dispositivo.
- Non conservare sostanze infiammabili o esplosive all'interno del dispositivo.
- Non utilizzare il dispositivo all'aperto.
- Non staccare la spina tirando il cavo di alimentazione, bensì afferrare la spina alla base.
- Assicurarsi che il cavo di alimentazione non tocchi superfici calde.
- Collegare il dispositivo solo a prese dotate di messa a terra.
- Non collegare il dispositivo ad una presa alla quale sono già collegati altri apparecchi.
- In caso di spegnimento o di mancanza di corrente, attendere 5 minuti prima di riaccendere il dispositivo. In caso contrario il compressore potrebbe danneggiarsi.

Questo dispositivo contiene il refrigerante isobutano (R600a), un gas naturale ecocompatibile ma infiammabile. Anche se è infiammabile, non danneggia lo strato di ozono e non aumenta l'effetto serra. Tenere presente che l'utilizzo di questo refrigerante comporta rumori del dispositivo. Oltre al rumore del compressore si può sentire anche il flusso del liquido refrigerante. Ciò è inevitabile e non ha un effetto negativo sulle prestazioni del dispositivo. Trasportare il dispositivo con cautela per evitare di danneggiare il circuito di refrigerazione. Le perdite di liquido refrigerante possono causare irritazioni agli occhi.

### Note speciali

- Bambini tra 3 e 8 anni possono mettere oggetti nel frigorifero e toglierli.
- Quando si posiziona l'unità, assicurarsi che il cavo di alimentazione non sia schiacciato o danneggiato.
- Assicurarsi che non vi siano prese multiple o alimentatori sul retro dell'unità.

Per evitare la contaminazione degli alimenti, seguire le seguenti istruzioni:

- Un'apertura prolungata dello sportello può portare ad un significativo aumento della temperatura nei vani dell'apparecchio.



#### AVVERTENZA

Durante l'uso, la manutenzione e lo smaltimento dell'unità, prestare attenzione al simbolo a sinistra sul retro dell'unità o sul compressore. Questo simbolo avverte di possibili incendi. Ci sono sostanze infiammabili nelle linee frigorifere e nel compressore. Tenere l'apparecchio lontano da fonti di incendio durante l'uso, la manutenzione e lo smaltimento.

### Informazioni sul corretto utilizzo

- Questo dispositivo è progettato esclusivamente per la conservazione di vini.
- Questo dispositivo non è adatto all'installazione a incasso, a meno che specificamente indicato nel manuale.
- Questo dispositivo non è adatto al congelamento di alimenti.
- I ripiani sono stati posizionati in modo da permettere la massima efficienza energetica.

**Nota:** si consiglia di impostare la temperatura a 12 °C. Se la temperatura impostata è troppo alta, il vino può andare a male. Se, invece, la temperatura impostata è troppo bassa, si consuma molta corrente.

### Note speciali sugli ripiani

- I ripiani sono stati utilizzati in anticipo in modo tale da consentire l'uso più efficiente possibile dell'energia.
- Utilizzare solo gli ripiani forniti dal produttore.
- Non ostruire mai i fori dei ripiani o utilizzare altri tipi di ripiani non approvati dal produttore, che possono causare un cattivo raffreddamento o aumentare il consumo energetico.
- Si consiglia di utilizzare i ripiani come mostrato nell'illustrazione per garantire l'uso più efficiente possibile dell'energia.

### Note sulla temperatura ambiente

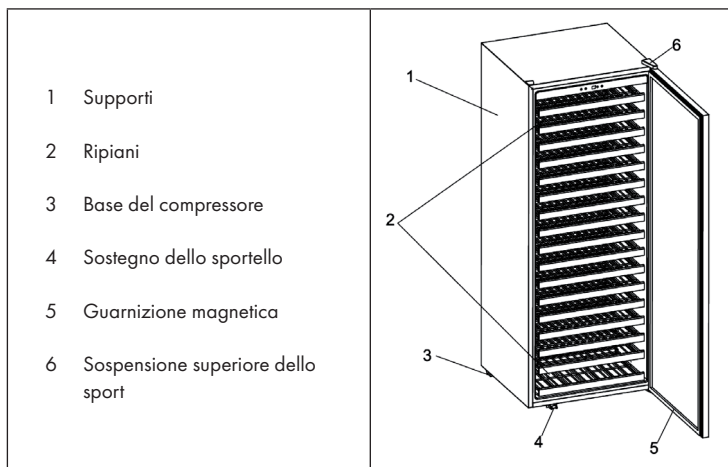
Installare l'unità in un luogo in cui la temperatura ambiente corrisponda alla classe climatica indicata sulla targhetta dell'unità.

<b>SN</b>	Bassa	Questo dispositivo è adatto all'uso a temperature ambiente di 10-32 °C.
<b>N</b>	Temperata	Questo dispositivo è adatto all'uso a temperature ambiente di 16-32 °C.
<b>ST</b>	Subtropicale	Questo dispositivo è adatto all'uso a temperature ambiente di 16-38 °C.
<b>T</b>	tropicale	Questo dispositivo è adatto all'uso a temperature ambiente di 16-43 °C.

La temperatura ambiente influenza la temperatura interna del frigorifero per il vino. Per un funzionamento ottimale del frigorifero per il vino, si consiglia una temperatura ambiente compresa tra 23°C e 25°C.



## PANORAMICA DEL DISPOSITIVO



## PRIMA DEL PRIMO UTILIZZO

### Prima della collocazione

Rimuovere l'imballaggio esterno ed interno. Prima di collegare il frigo per vino alla presa di corrente, lasciarlo in posizione eretta per circa 4 secondi. Questo riduce la possibilità di un funzionamento errato nel sistema di raffreddamento, che potrebbe presentarsi durante il trasporto. Pulire le superfici interne con acqua tiepida. Utilizzare un panno morbido (consultare la sezione manutenzione e pulizia).

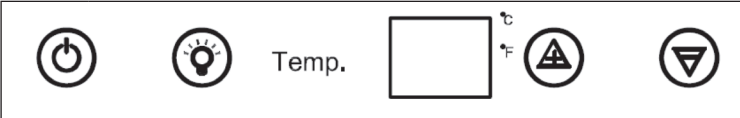




### Collocazione

- Questo frigo per vino è stato progettato in modo da essere libero. Per questo non deve essere dotato di alcun basamento, né tantomeno essere incorporato. Lasciare una distanza di 15 cm ai lati e nella parte posteriore, per permettere una sufficiente circolazione dell'aria.
- Regolare i piedi, per tenere fermo il dispositivo. Collocare il dispositivo lontano dalla luce diretta del sole e da fonti di calore (forno, riscaldamento, radiatore ecc.). La luce diretta del sole può avere conseguenze sul rivestimento acrilico e aumentare il consumo energetico. Una temperatura ambiente al di sotto di 5 °C o al di sopra di 32 °C blocca le funzioni di questo dispositivo.

- Questo dispositivo non è adatto per essere collocato in un garage o in un altro luogo all'aperto.
- Non collocare il frigo per vino in luoghi umidi.
- Collegare il dispositivo in una presa di corrente appropriata e dotata di messa a terra.
- Non collocare il dispositivo in luoghi umidi.
- Per domande riguardanti il consumo energetico o la messa a terra, rivolgersi ad un elettricista esperto o ad un servizio clienti autorizzato.
- Questo dispositivo non è adatto per essere installato in un motorhome o per essere utilizzato con un inverter.
- Attivare il dispositivo e farlo raffreddare per 3 o 4 secondi. Depositare solo allora le bottiglie di vino e le bevande.

## MESSA IN SERVIZIO E FUNZIONAMENTO

### Pannello di controllo e funzioni

	
	Pulsante di retroilluminazione: accende e spegne la luce.
	Pulsante on/off: accende e spegne il dispositivo.
	Pulsante +: aumenta la temperatura di 1 °C/°F
	Pulsante -: diminuisce la temperatura di 1 °C/°F

### Conversione da °C a °F

Per la conversione da °C a °F tenere premuto il pulsante di retroilluminazione per 5 secondi.

### Selezionare la temperatura

Il frigo per vino ha un solo scomparto. La temperatura all'interno si può impostare tra i 5 e i 22 °C (40-72 °F).

## Prima di accendere il dispositivo

- Assicurarsi che il dispositivo sia stato installato da una persona qualificata seguendo le istruzioni.
- Dopo la consegna, lasciare a riposo il dispositivo per 24 ore, per consentire ai mezzi di raffreddamento di distribuirsi uniformemente nel dispositivo.
- Pulire le parti esterne e quelle rimovibili con acqua e detersivo.
- Pulire le parti interne con acqua tiepida e far asciugare bene il dispositivo.
- La prima volta che si utilizza il dispositivo potrebbe sentirsi qualche odore, che va via appena si avvia il dispositivo.

## Durante il primo utilizzo

**Importante:** se si utilizza o si avvia il frigo per vino per la prima volta, dopo averlo tenuto spento a lungo, potrebbe esserci una differenza di temperatura tra quella impostata e quella effettiva. È normale. La differenza di temperatura viene meno nel momento in cui il frigo per vino viene avviato per alcune ore.

- Quando si accende il dispositivo per la prima volta, il compressore funziona costantemente, fino al raggiungimento della temperatura desiderata. Aprire il meno possibile lo sportello in questo arco di tempo e non depositare bottiglie di vino.
- Se il dispositivo è disattivato o viene staccata la spina, far riposare il dispositivo per 5 minuti prima di rimetterlo in funzione o di inserire nuovamente la spina.

## Attivare il dispositivo e regolare la temperatura

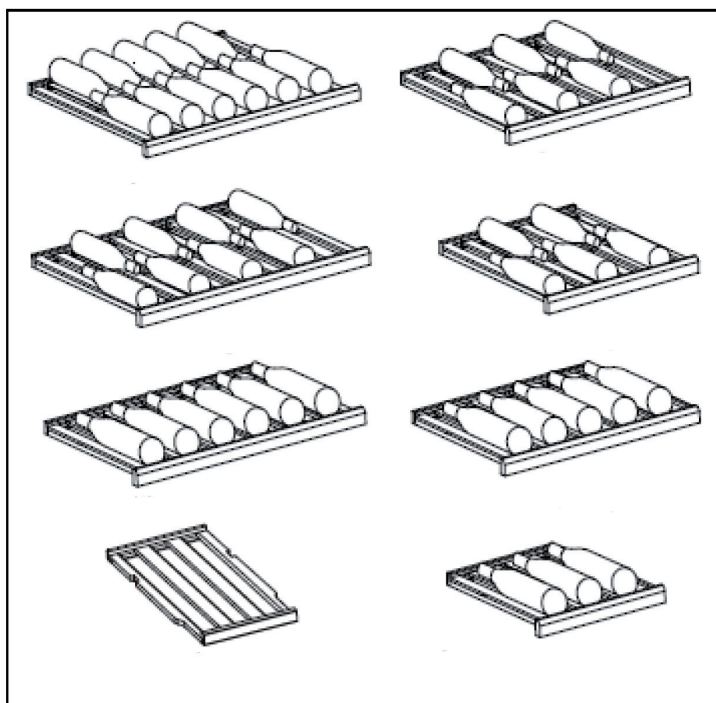
- Tenere premuto per 5 secondi il pulsante on/off, per accendere il dispositivo. Per disattivarlo, tenere premuto il pulsante on/off per altrettanti 5 secondi.
- Quando si imposta la temperatura per la prima volta con il pulsante [+] o [-], il display visualizza la temperatura impostata in fabbrica. Premere il tasto [+] o [-] per aumentare o diminuire la temperatura di 1 °C/°F.
- Per controllare la temperatura impostata durante il funzionamento, premere leggermente il pulsante [+] o [-], la temperatura selezionata lampeggia per 5 secondi sul display.

**Avvertenza:** se si modifica la temperatura, in genere il compressore lavora fino al raggiungimento della temperatura impostata. Al raggiungimento della temperatura procede più lentamente o si arresta.

In seguito, riempire il frigo per vino.

**Nota:** Il dispositivo è adatto per un immagazzinamento di 0,75 litri di bottiglie (formato Bordeaux). Se si depositano bottiglie di maggiori dimensioni, bisogna accertarsi che non impediscano allo sportello di chiudersi.

- Assicurarsi sempre che lo sportello non urti le bottiglie di vino quando si chiude il frigo.
- Se si depositano contemporaneamente più bottiglie di vino, ci vorrà più tempo per raffreddare ciascuna bottiglia.
- Considerando che le bottiglie potrebbero avere diversa forma e grandezza, il numero effettivo di bottiglie può variare.
- Il carico utile massimo si basa su una normale bottiglia di vino (0.75 litri).



## Temperatura consigliata per il raffreddamento dei vini

Tipologia di vino	Temperatura °C	Temperatura °F
Vino rosso	15.5 – 22 °C	59.9 – 72 °F
Vino bianco	10 - 15 °C	50 – 59 °F
Spumante	7.2 – 9.5 °C	45 – 49.1 °F
Vino rosè	9.5 – 10.5 °C	49.1 – 50.9 °F
Vino vecchio	13 °C	55 °F

- Esposizione alla luce, vibrazioni, variazioni di temperatura e umidità possono danneggiare il vino. Con un corretto immagazzinamento i vini non conservano solo la qualità, molti acquistano anche aroma, gusto e complessità, al momento della maturazione.
- Vini tenuti ad una temperatura più elevata invecchiano più velocemente. Vini esposti ad una temperatura superiore ai 22 °C sono privi di gusto e hanno un pallido aroma.
- Se il vino viene conservato a temperature troppo basse, potrebbero svilupparsi sedimenti dannosi.
- Una volta aperta la bottiglia, il vino entra in contatto con l'aria. Pertanto, è preferibile conservare il resto della bottiglia in posizione verticale, per ridurre al minimo la superficie a contatto con l'aria.
- Dopo l'apertura, un delicato vino bianco può essere bevuto per 2 giorni, mentre un corposo vino rosso per 3 giorni, fin quando la bottiglia viene tappata nuovamente. Assicurarsi che il tappo in sughero sia ben fissato.
- Nelle maggiori buone enoteche si trovano dei tappi particolari, che mantengono il vino brioso e lo spumante frizzante per più giorni.
- Se conservati in modo appropriato, i vini bianchi possono mantenersi in buono stato per ben due anni. I vini rossi corposi possono maturare nell'arco di 10 anni e i vini da dessert fino a 20 anni.
- Quando si compra una bottiglia di vino, bisogna collocarla immediatamente in un luogo appropriato (se non è possibile in frigorifero).
- I vini più economici non maturano così bene come quelli più costosi.
- Per ottenere il massimo dal bouquet e dal gusto del vino, non riempire il bicchiere più della metà. A seconda del vino, è necessario che ogni bicchiere abbia una forma appropriata. La grandezza e la forma del calice di vino determinano l'intensità e la complessità del bouquet. Il manico dovrebbe essere abbastanza lungo per evitare il contatto delle mani con il calice di vetro, e confluire nella forma di un tulipano o di un cono.

---

## PULIZIA E MANUTENZIONE

---

### Pulizia del dispositivo

- Spegnere prima il dispositivo e staccare la spina dalla presa.
- Rimuovere le bottiglie all'interno.
- Lavare l'interno con un panno umido immerso in acqua tiepida con un po' di detersivo.
- Pulire regolarmente la guarnizione in gomma dello sportello per garantire il corretto funzionamento del dispositivo.
- Si consiglia di pulire la parte esterna con un detergente non aggressivo.
- Asciugare la parte interna ed esterna con un panno morbido.
- La polvere e tutto ciò che ostruisce le fessure di areazione, compromette la potenza di raffreddamento del dispositivo. Se necessario, aspirare la polvere dalle fessure di areazione.

### In caso di assenza

- Per prima cosa spegnere il dispositivo e poi staccare la spina dalla presa.
- Svuotare il frigorifero.
- Pulire il dispositivo.
- Lasciare il coperchio leggermente aperto per evitare la formazione di condensa, muffa o di odori.

### Spostare il dispositivo

- Per prima cosa spegnere il dispositivo e poi staccare la spina dalla presa.
- Svuotare il frigorifero.
- Fissare con nastro adesivo i componenti rimovibili.
- Chiudere lo sportello con nastro adesivo.

### Consigli per il risparmio energetico

Collocare il frigorifero nel punto più fresco della stanza lontano da dispositivi che producono calore, da tubi di riscaldamento e dalla luce diretta del sole. Assicurarsi che lo sportello sia chiuso correttamente quando il dispositivo è acceso.

## RISOLUZIONE DEI PROBLEMI

Problema	Causa possibile e risoluzione dei problemi
Il dispositivo non funziona.	Il dispositivo non è collegato alla corrente.
	Il dispositivo è spento.
	Il fusibile è bruciato.
Il dispositivo non raffredda abbastanza.	Verificare le impostazioni della temperatura.
	E' necessario impostare una temperatura ambiente inferiore.
	Lo sportello è stato aperto troppo di frequente.
	Lo sportello non è chiuso correttamente.
	La guarnizione dello sportello non sigilla correttamente.
La luce non funziona.	Il dispositivo non è collegato correttamente alla corrente.
	Il fusibile è bruciato.
	La lampadina è guasta.
	L'interruttore della luce è posizionato su "off".
Il dispositivo si accende e si spegne frequentemente.	La temperatura ambiente è più elevata del normale.
	Ci sono troppe bottiglie nel dispositivo.
	Lo sportello è stato aperto troppo spesso.
	Lo sportello non chiude correttamente.
	La temperatura non è impostata correttamente.
	La guarnizione dello sportello non sigilla correttamente.
Vibrazioni	Verificare che il dispositivo sia collocato su una superficie piana.
Il dispositivo è molto rumoroso.	Il refrigerante è in circolo. I rumori prodotti sono normali e non indicano alcun malfunzionamento.
	Dopo ogni ciclo di raffreddamento si sente un gorgoglio poiché il refrigerante è in circolo.
	La contrazione e l'estensione delle pareti interne può comportare dei rumori.
	Il dispositivo non è collocato su una superficie piana.
Lo sportello non chiude correttamente.	Il dispositivo non è collocato su una superficie piana.
	Lo sportello è stato invertito e non è stato installato correttamente.
	La guarnizione o il magnete sono danneggiati.
	I ripiani sporgono troppo in avanti.

## SCHEDA DATI DEL PRODOTTO

Indicazioni conformi alla direttiva (UE) N° 2019/2016

<b>Nome o marchio del fornitore:</b> Klarstein				
<b>Indirizzo del fornitore:</b> Wallstraße 16, 10179 Berlino, DE				
<b>Identificativo del modello:</b> 10030014A				
<b>Tipo di apparecchio di refrigerazione:</b>				
Apparecchio a bassa rumorosità	no	Tipo di apparecchio:	a libera installazione	
Frigoriferi cantina:	sì	Altro apparecchio di refrigerazione:	no	
<b>Parametri di prodotto generali:</b>				
Parametri	Valore	Parametri	Valore	
Dimensioni complessive (mm)	Altezza	1 830	Volume totale (dm <sup>3</sup> o L)	542
	Larghezza	702		
	Profondità	706		
EEL	155	Classe di efficienza energetica	G	
Emissioni di rumore aereo (dB(A) re 1pW).	41	Classi di emissione di rumore aereo	C	
Consumo annuo di energia (kWh/a)	176,3	Classe climatica:	temperato esteso, temperato	
Temperatura ambiente minima (°C) per la quale l'apparecchio di refrigerazione è adatto	10	Temperatura ambiente massima (°C) per la quale l'apparecchio di refrigerazione è adatto	32	
Configurazione invernale	no			



<b>Parametri degli scomparti:</b>					
Tipo di scomparto		Parametri e valori degli scomparti			
		Volume totale (dm <sup>3</sup> o l)	Impostazioni di temperatura raccomandate per una conservazione ottimale degli alimenti (°C) Tali impostazioni non sono in contrasto con le condizioni di conservazione di cui all'allegato IV, tabella 3	Capacità di congelamento (kg/24 h)	Modalità di sbrinamento (sbrinamento automatico = A, sbrinamento manuale = M)
Dispensa	no	-	-	-	-
Cantina	sì	542,0	12	-	A
Temperatura moderata	no	-	-	-	-
Alimenti freschi	no	-	-	-	-
Raffreddamento	no	-	-	-	-
0 stelle o produzione di ghiaccio	no	-	-	-	-
1 stella	no	-	-	-	-
2 stelle	no	-	-	-	-
3 stelle	no	-	-	-	-
4 stelle	no	-	-	-	-
Sezione a 2 stelle	no	-	-	-	-
Scomparto a temperatura variabile	-	-	-	-	-
<b>Per compartimenti a 4 stelle</b>					
Congelamento rapido			no		
<b>Parametri della sorgente luminosa:</b>					
Tipo di sorgente luminosa			-		
Classe di efficienza energetica			-		
<b>Durata minima della garanzia offerta dal fabbricante : 24 mesi</b>					
<b>Informazioni supplementari:</b>					
Link al sito web del fabbricante, dove si trovano le informazioni di cui all'allegato II, punto 4, lettera a), del regolamento (UE) 2019/2019 della Commissione: <a href="http://www.klarstein.it">www.klarstein.it</a>					

---

## AVVISO DI SMALTIMENTO

---



Se nel proprio paese si applicano le regolamentazioni inerenti lo smaltimento di dispositivi elettrici ed elettronici, questo simbolo sul prodotto o sulla confezione segnala che questi prodotti non possono essere smaltiti con i rifiuti normali e devono essere portati a un punto di raccolta di dispositivi elettrici ed elettronici. Grazie al corretto smaltimento dei vecchi dispositivi si tutela il pianeta e la salute delle persone da possibili conseguenze negative. Informazioni riguardanti il riciclo e lo smaltimento di questi prodotti si ottengono presso l'amministrazione locale oppure il servizio di gestione dei rifiuti domestici.

---

## PRODUTTORE E IMPORTATORE (UK)

---

**Produttore:**

Chal-Tec GmbH, Wallstraße 16, 10179 Berlino, Germania.

**Importatore per la Gran Bretagna:**

Berlin Brands Group UK Ltd

PO Box 1145

Oxford, OX1 9UW

United Kingdom





**KLARSTEIN**