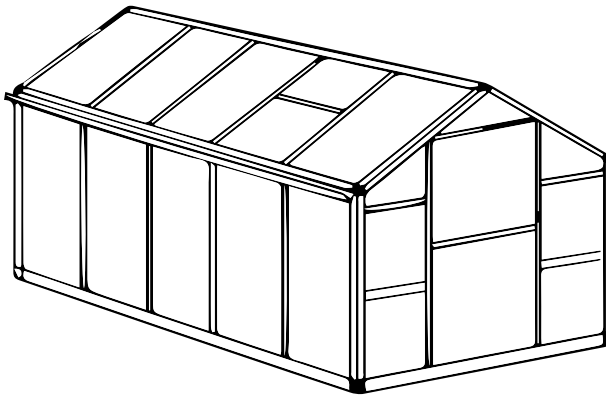




# blumfeldt

Gewächshaus



10030111

Sehr geehrter Kunde,

wir gratulieren Ihnen zum Erwerb Ihres Gewächshauses. Lesen Sie die folgenden Hinweise sorgfältig durch und befolgen Sie diese, um möglichen Schäden vorzubeugen. Für Schäden, die durch Missachtung der Hinweise und unsachgemäßen Gebrauch entstehen, übernehmen wir keine Haftung.

## Artikel

**Artikelnummer** 10030111

## Sicherheitshinweise



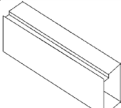
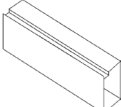







### Montage

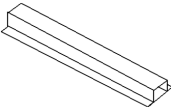
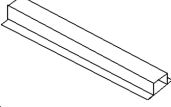
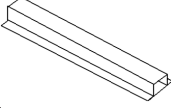
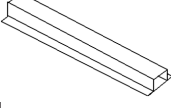
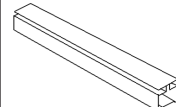

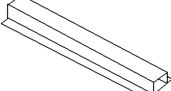
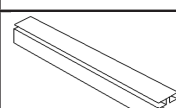

- Lesen Sie die Montageanleitung sorgfältig durch und bewahren Sie sie auf.
- Das Gewächshaus muss von mindestens 2 Personen aufgebaut werden.
- Verbinden Sie die Teile mit den richtigen Schrauben und

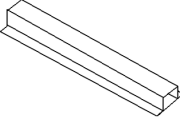
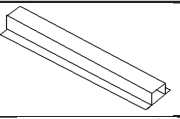
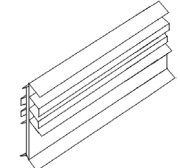
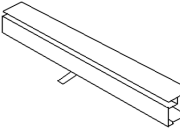
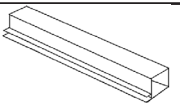


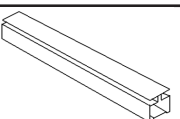
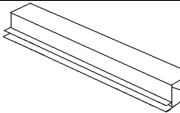
### Bestimmungsgemäßer Gebrauch

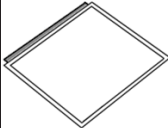

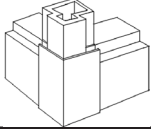
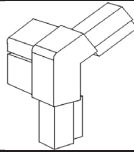
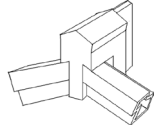
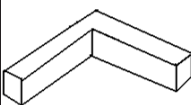




- Das Gewächshaus dient der Pflanzenzucht und darf ausschließlich zu diesem Zweck gebraucht werden.
- Befreien Sie das Dach im Winter von Schnee, um eine Überlastung zu vermeiden.

## Lieferumfang

No.	Bild	Menge	Länge
1		2	147.6
2		2	147.6
3		2	116.1
4		2	116.1
5		4	113
6		2	147.6
7		2	147.6
8		1	132.8
9		1	132.8
10		1	132.8
11		1	132.8

No.	Bild	Menge	Länge
12		1	164,3
13		1	164,3
14		1	165,8
15		1	165,8
16		8	113
17		6	131,5
18		2	131.5
19		4	81.9
20		4	85

No.	Bild	Menge	Länge
21		1	63
22		1	57
23		2	117,9
24		1	57
25		1	155
26		1	155
27		1	56,3
28		1	56,3
29		1	56,3

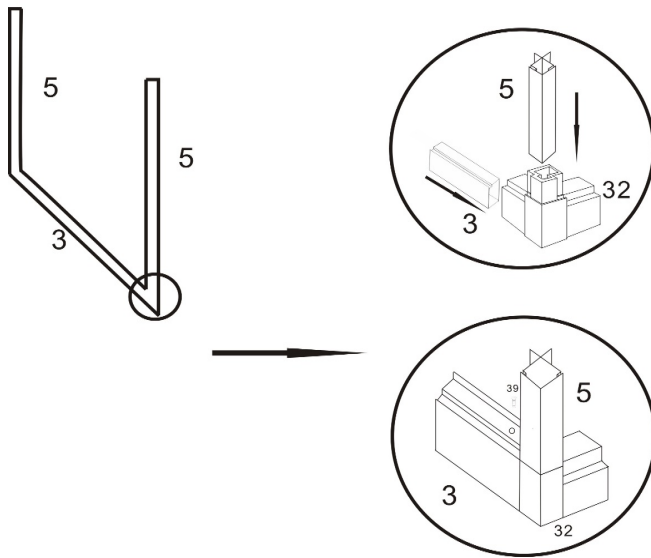
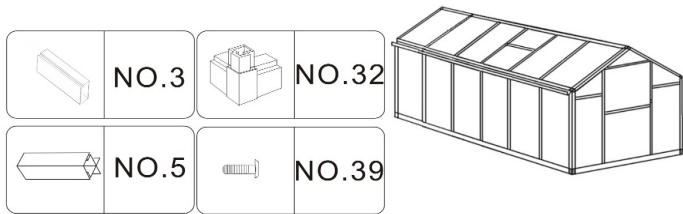
No.	Bild	Menge	Länge
30		1	57x57
31		4	147.6
32		4	
33		4	
34		2	
35		4	
36		4	
37		2	
38		20	
39		128	

No.	Bild	Menge	Länge
40		1	
41		8	
42		4	
A		8	3,8 117 59
B		7	3,8 133 59
C		2	3,8 55,9 86,8
D		1	3,8 129,6 58,3
E		2	3,8 53,2 86,5

No.	Bild	Menge	Länge
F		1	3,8 70,5 58,5
G		2	3,8 55,6 83,7
H		2	3,8 52,1 83,2
I		1	3,8 19,3 63
J		1	3,8 71 58,8
K		2	3,8 77,6 57,6
L		1	3,8 57 57

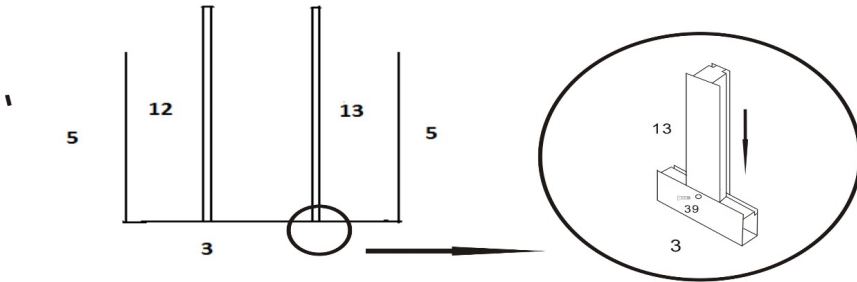
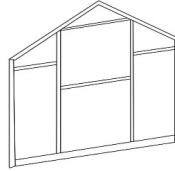
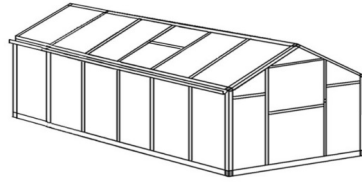
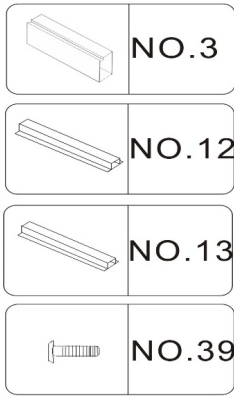
# Zusammenbau

## Schritt 1



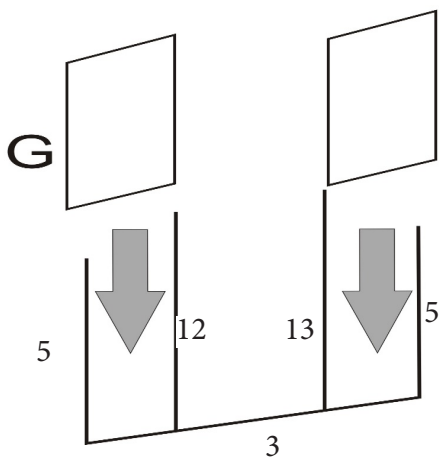
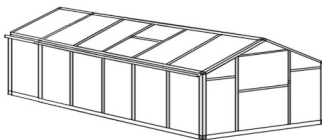
Die Vorderseite und Rückseite des Gewächshauses aufstellen:  
Nehmen Sie die Aluminiumrahmen Nr. 5 und verbinden Sie ihn mit dem Aluminiumrahmen Nr. 3. Verbinden Sie die Rahmen mit Schraube Nr. 39.

## Schritt 2



Verbinden Sie die Teile Nr. 12 und Nr. 13 mit Teil Nr. 3. Verschrauben Sie die Teile mit Schraube Nr. 39.

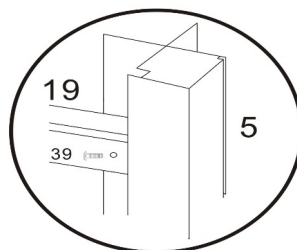
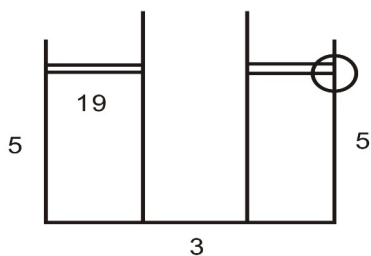
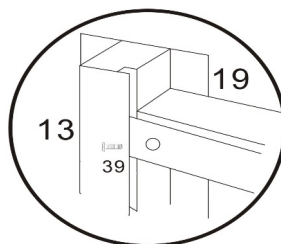
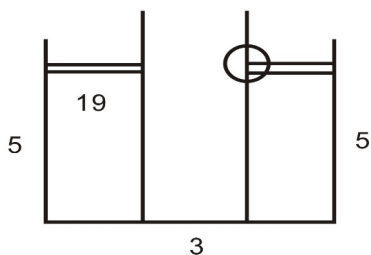
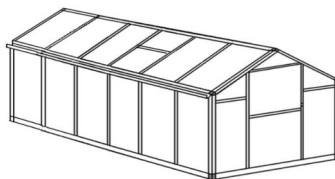
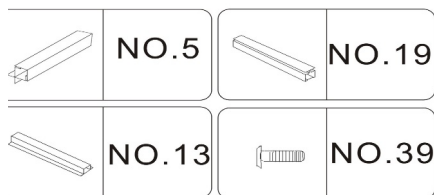
### Schritt 3



Schieben Sie die Scheibe G in die Nut der Aluminiumrahmen Nr. 5 und Nr. 12.  
Wiederholen Sie den Schritt mit der Scheibe mit den Rahmenteilern Nr. 13 und Nr.15.

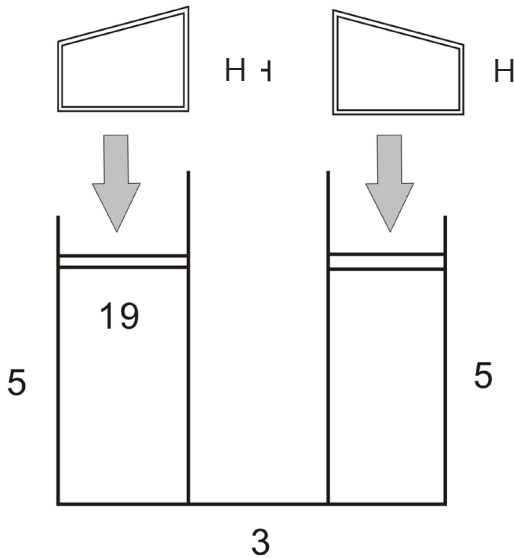
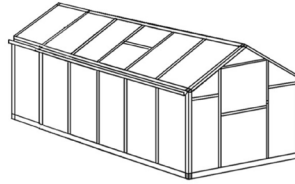


## Schritt 4



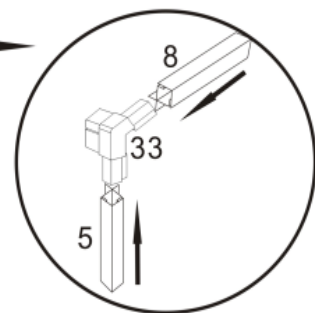
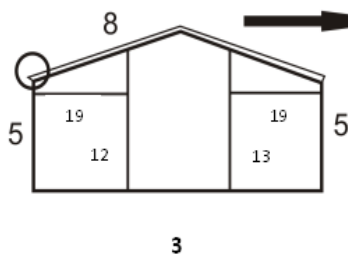
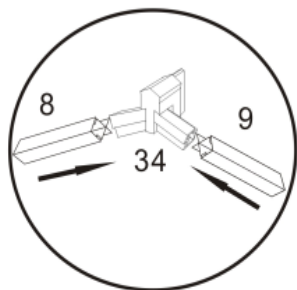
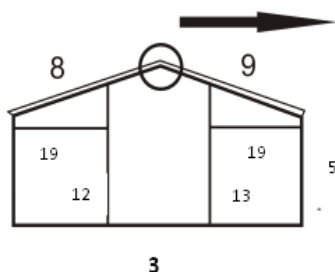
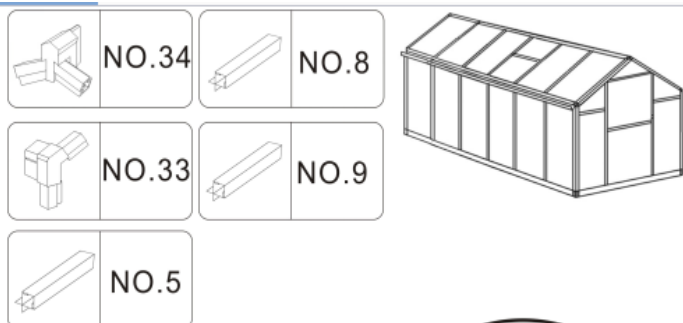
Verbinden Sie das Element Nr. 19 mit der Aluminiumrahmenkomponente Nr. 5 und Nr. 12. Verbinden Sie anschließend Nr. 19 mit der Nr. 13 und der Nr. 5. Verwenden Sie die Schraube Nr. 38.

## Schritt 5



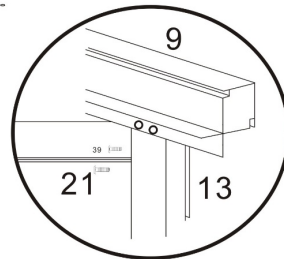
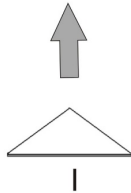
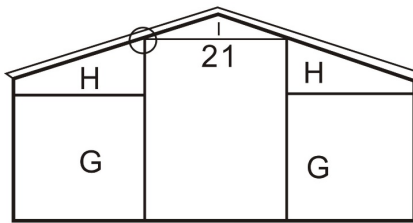
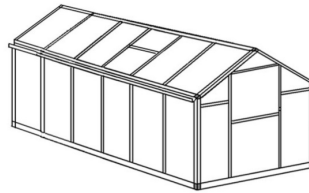
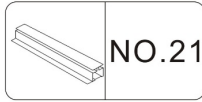
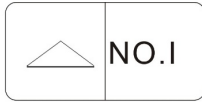
Setzen Sie die Scheibe H in die 4-mm-Führung der Rahmenteile Nr. 5 und Nr. 12.  
Setzen Sie die Scheibe G in den 4-mm-Führung der Rahmenteile Nr. 13 und Nr. 5.

## Schritt 6



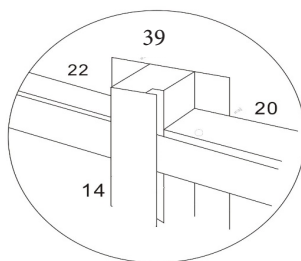
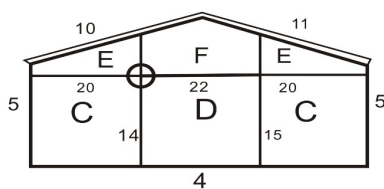
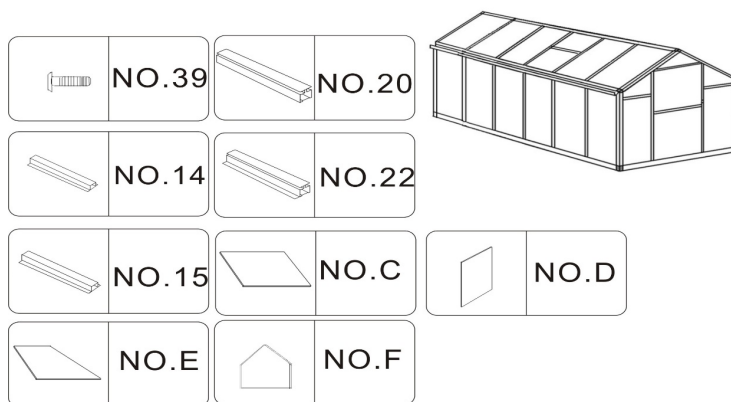
Nehmen Sie die Teile Nr. 9 und Nr. 8 und verbinden Sie sie mit dem Kunststoffverbinder Nr. 34. Nehmen Sie anschließend die Kunststoffverbinder Nr. 33 und verbinden Sie ihn mit den Rahmenteilen Nr. 5 und Nr. 8. Verbinden Sie die Mitte des Rahmenteils Nr. 8 mit der Nr. 12, und die Mitte von Nr. 9 mit der Nr. 13.

## Schritt 7



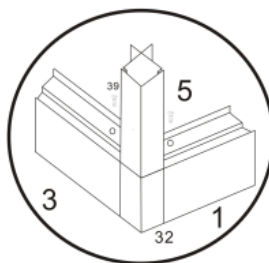
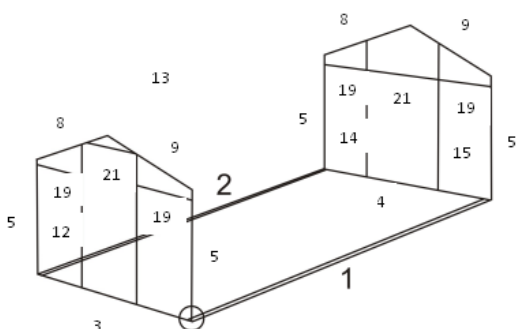
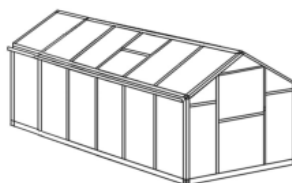
Setzen Sie die Scheibe I in die Führung des Rahmens Nr. 21. Verbinden Sie Nr. 12 und Nr. 13. Stellen Sie damit die Front des Gewächshauses fertig.

## Schritt 8



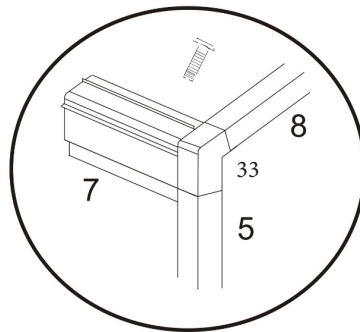
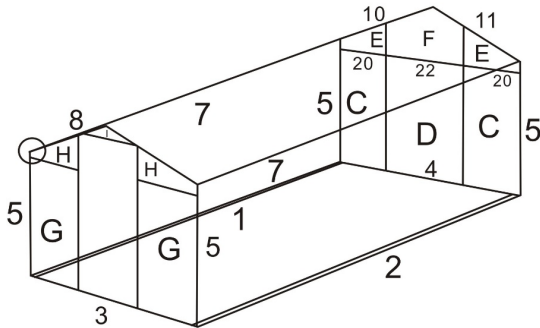
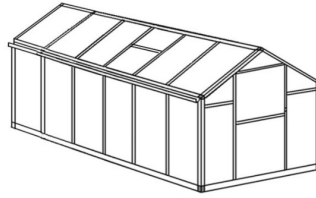
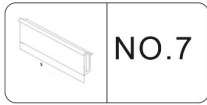
Nehmen Sie das Rahmenteil Nr. 22 und verbinden Sie es mit den Teilen Nr. 14 und Nr. 15.

## Schritt 9



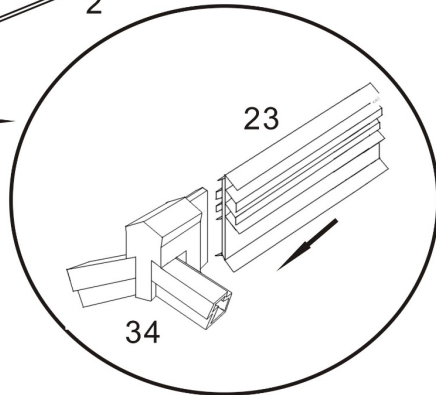
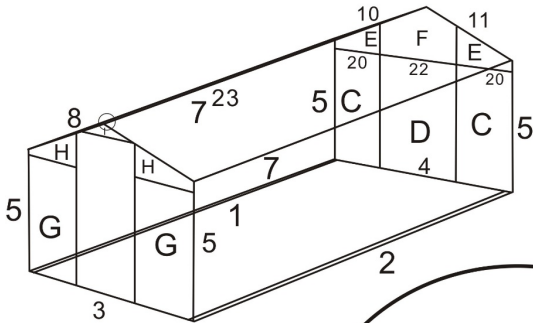
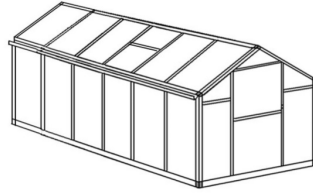
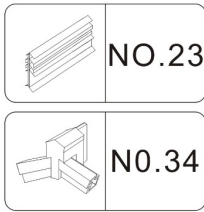
Nehmen Sie das Verbindungsstück Nr. 32 und befestigen Sie daran die Teile Nr. 1 und Nr. 3. Schrauben Sie die Teile mit der Schraube Nr. 38 daran fest.

## Schritt 10



Nehmen Sie die Rahmenteil Nr. 7 und verbinden Sie ihn mit vor Vorder- und der Rückseite des Gewächshauses.

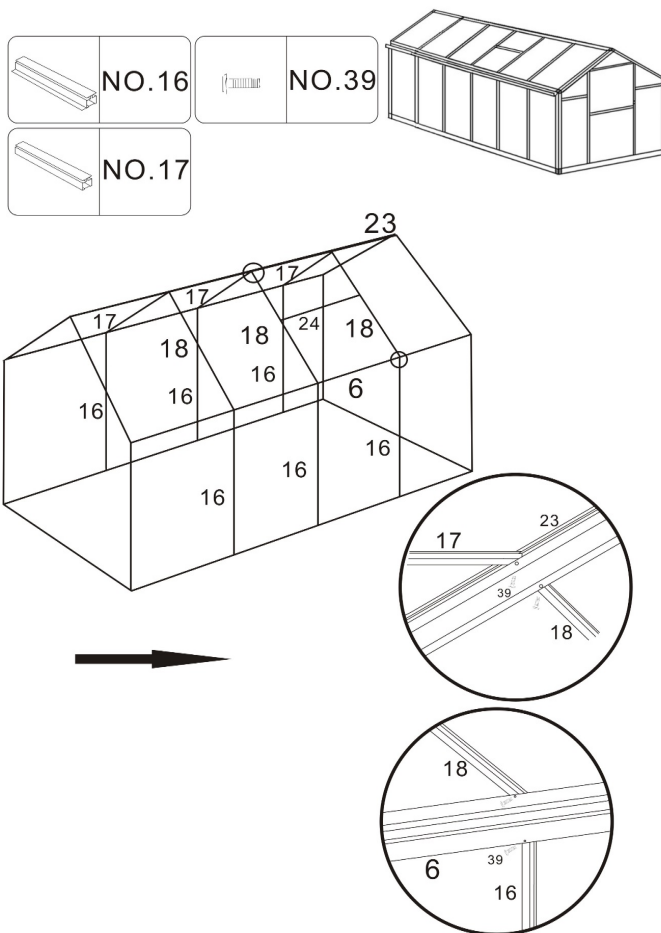
## Schritt 11



Nehmen Sie das Verbindungsstück Nr. 34 und verbinden Sie es mit dem Rahmenteil Nr. 23.

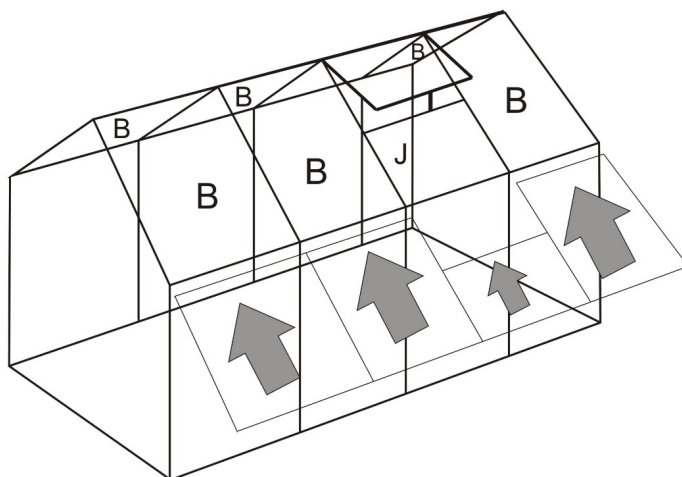
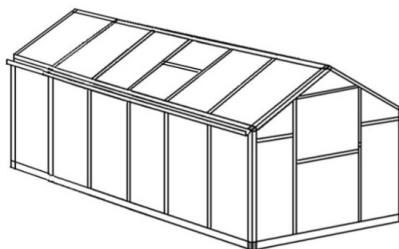
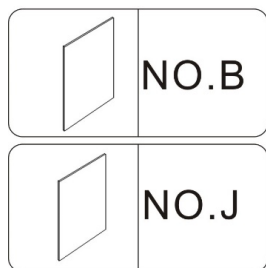


## Schritt 12



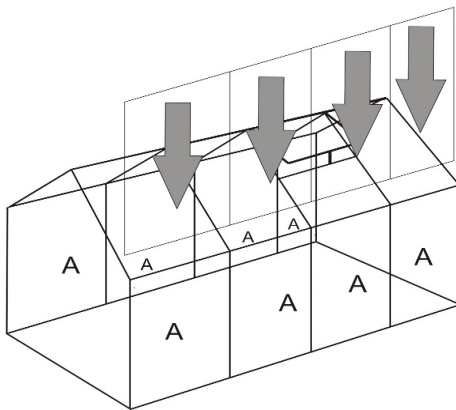
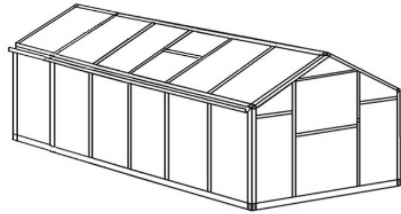
1. Nehmen Sie die Teile Nr. 17 und Nr. 18 und schließen Sie die Teile an die Längsstreben Nr. 23 und Nr. 6.
2. Nehmen Sie Teil Nr. 16 und verbinden Sie es mit dem Bodenrahmenteil Nr. 1. Verbinden Sie Teil Nr. 16 mit Nr. 6 und Nr. 2.

## Schritt 13

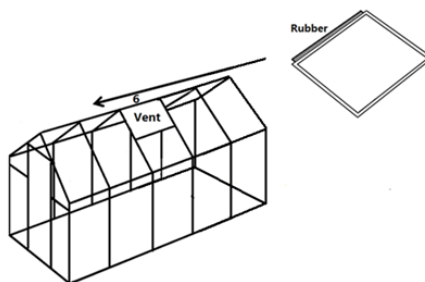


1. Nehmen Sie das Teil Nr. 30 und verbinden Sie es mit dem Rahmenteil Nr. 23.
2. Setzen Sie die Scheibe B in die Führung der Rahmenteile Nr. 17 und Nr. 18 ein.

## Schritt 14

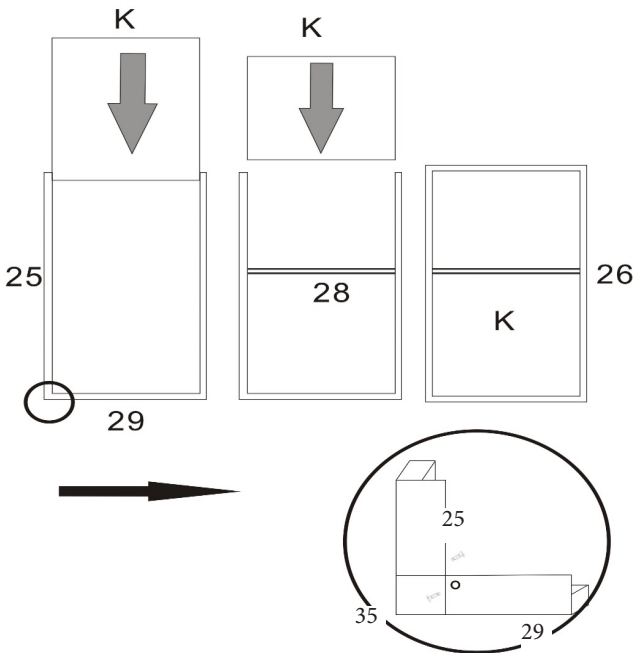
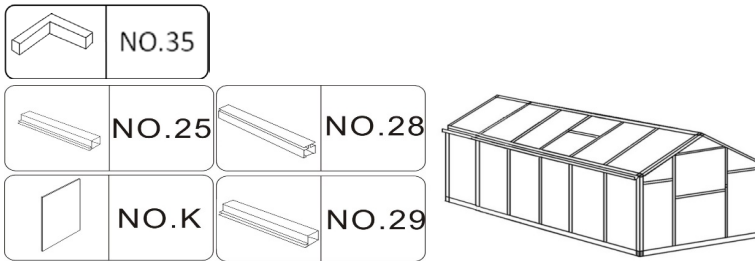


Die Scheibe A in die Nut des Rahmenteils Nr. 16 schieben.



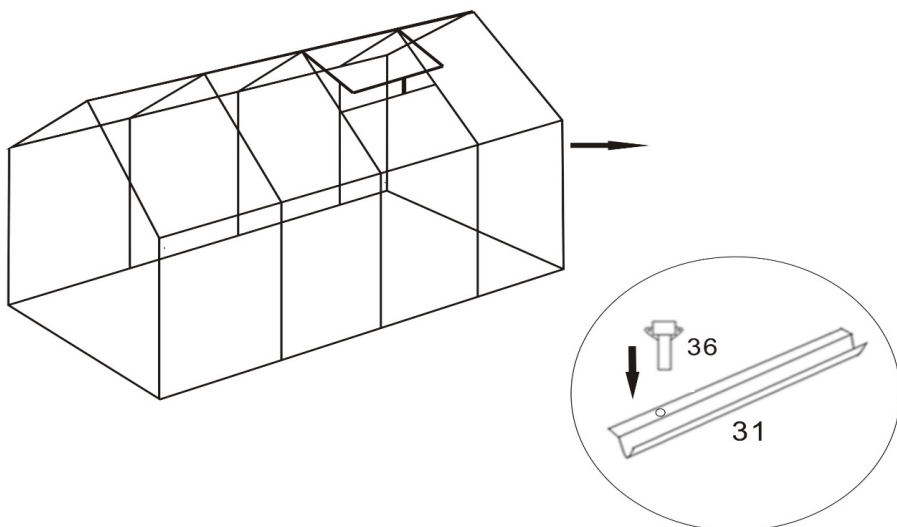
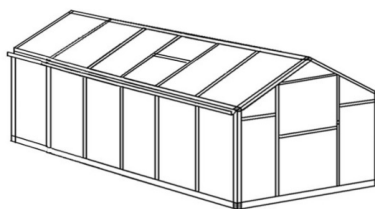
Lüftungsklappe: Schieben Sie die Lüftungsklappe in die Nut von Teil Nr. 6, bis zu dessen Mitte.

## Schritt 15



1. Nehmen Sie das Kunststoffteil Nr. 35 und verbinden Sie es mit den Rahmenteilen Nr. 25, Nr. 26 und Nr. 29. Führen Sie dann die Scheibe K ein.
2. Nehmen Sie das Verbindungsstück Nr. 28 und verbinden Sie es mit den Rahmenteilen Nr. 25 und Nr. 26. Schieben Sie die Scheibe L hinein. Verbinden Sie dann den Rahmenteil Nr. 29 mit Nr. 25 und Nr. 26 zu einem Rahmen.

## Schritt 16



Setzen Sie Nr. 31 auf die Rahmenteile Nr. 6 und Nr. 7. Nehmen Sie Teil Nr. 36 und verbinden Sie es mit dem Rahmenteil Nr. 31. Ziehen Sie alle Schrauben fest, um die Teile miteinander zu verbinden.

**Hersteller: Chal-Tec GmbH, Wallstraße 16, 10179 Berlin, Deutschland**

Dear Customer,

Congratulations on purchasing this green house. Please read this manual carefully and take care of the following hints on installation and use to avoid technical damages. Any failure caused by ignoring the items and cautions mentioned in the operation and installation instructions are not covered by our warranty and any liability."

## Item

**Item number**      10030111

## Safety Instructions


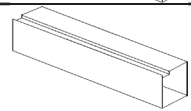
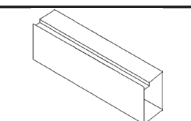
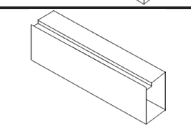
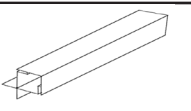


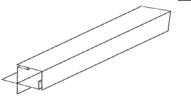
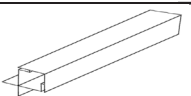
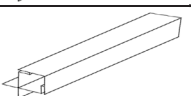

### Installation

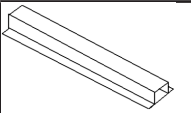
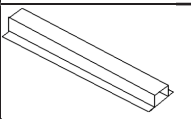
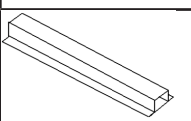
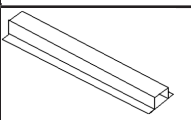
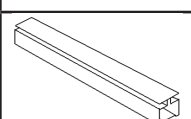
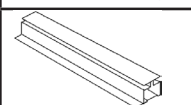
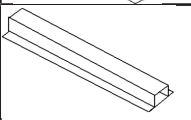
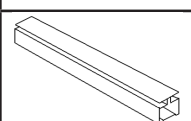
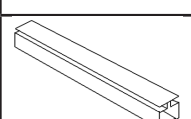
- Read the installation manual carefully and keep it for later reference.
- The green house must be installed by at least 2 persons.
- Connect and tighten the parts with the correct screws.

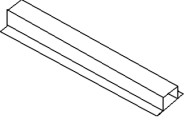
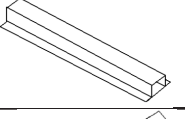
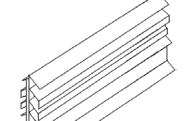
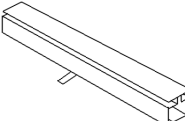
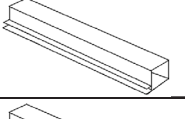
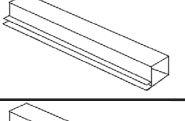
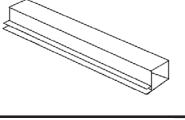
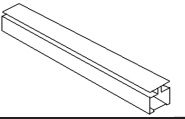
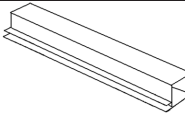
### Intended usage

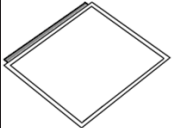
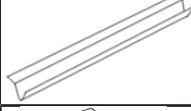
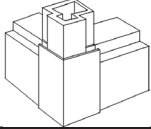
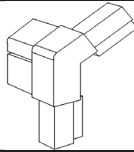
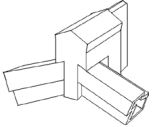
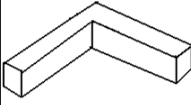


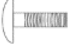
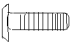
- The green house is intended for growing plants and must be used only for this purpose.
- In winter, free the roof of snow to avoid overload.

## Scope of Supply


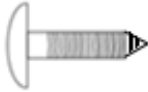

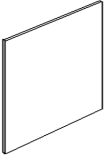
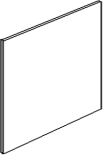

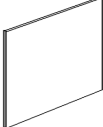
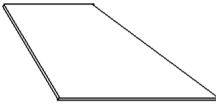
No.	Illustration	Qty	Dim.
1		2	147.6
2		2	147.6
3		1	116.1
4		1	116.1
5		4	113
6		2	147.6
7		2	147.6
8		1	132.8
9		1	132.8
10		1	132.8
11		1	132.8

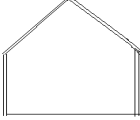
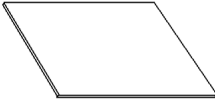
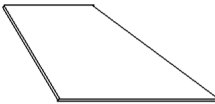
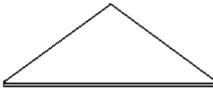
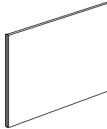
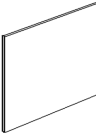
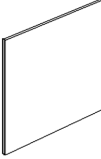
No.	Illustration	Qty	Dim.
12		1	164.3
13		1	164.3
14		1	165.8
15		1	165.8
16		8	130
17		6	96.9
18		2	131.5
19		4	81.9
20		4	85

No.	Illustration	Qty	Dim.
21		1	63
22		1	57
23		2	147.6
24		1	57
25		1	155
26		1	155
27		1	56.3
28		1	56.3
29		1	56.3

No.	Illustration	Qty	Dim.
30		1	57 57
31		4	147.6
32		4	
33		4	
34		2	
35		4	
36		4	
37		2	
38		20	
39		128	

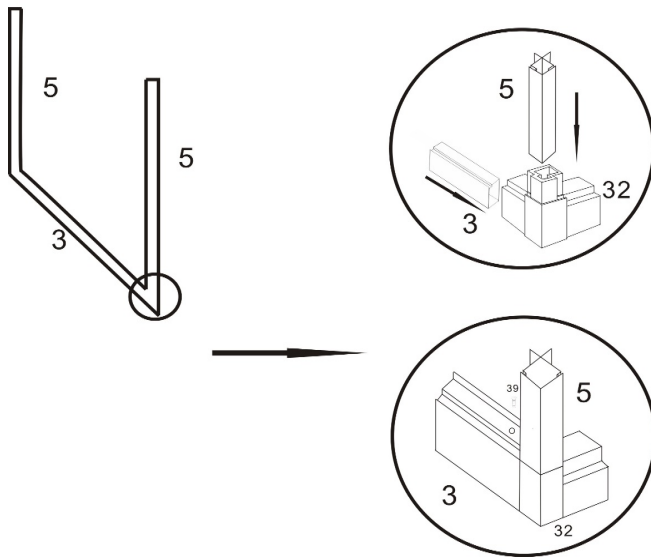
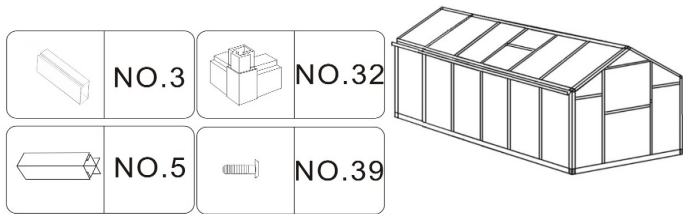


No.	Illustration	Qty	Dim.
40		1	
41		8	
42		4	
A		10	3.8 117 59
B		9	3.8 133 59
C		4	3.8 111.9 86.8
D		1	3.8 129.6 59
E		2	3.8 53.2 86.8

No.	Illustration	Qty	Dim.
F		1	3.8 70.5 58.5
G		4	3.8 129.1 53.1
H		2	3.8 52.1 83.2
I		1	3.8 19.3 63
J		1	3.8 71 58.8
K		2	3.8 77.6 57.6
L		1	3.8 57 57

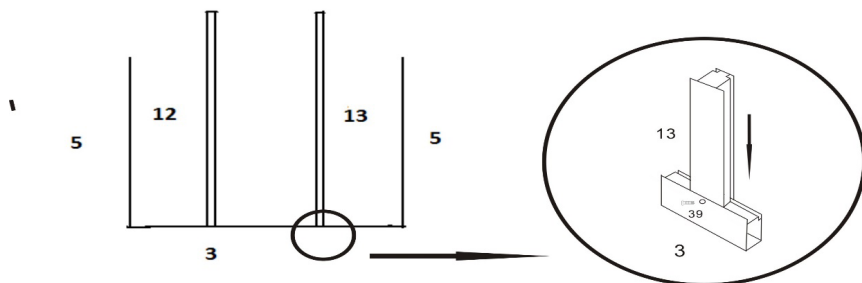
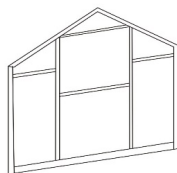
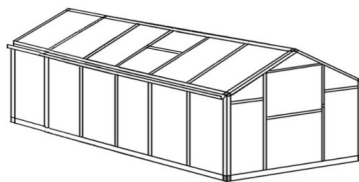
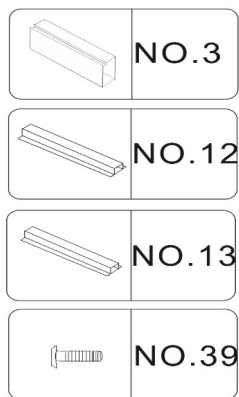
# Assembly

## Step 1



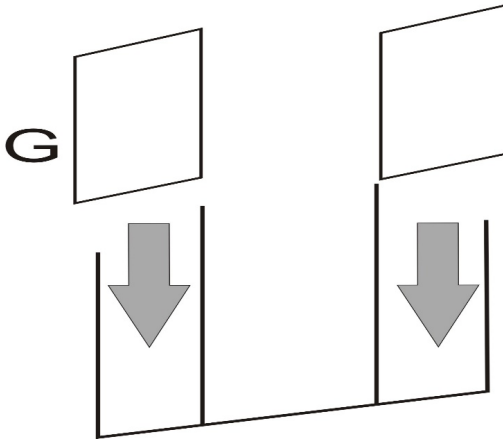
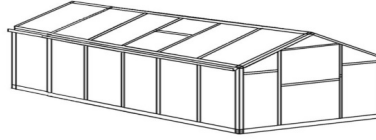
Installing the front section of garden and back section of garden greenhouse .  
Take two No.5 aluminum frame connect to No.3, finish picture one , tight No.39  
screw, as show on the right.

## Step 2



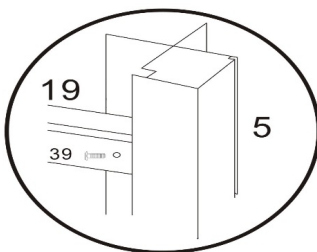
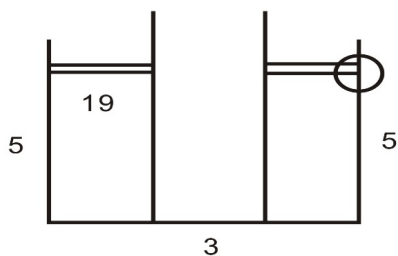
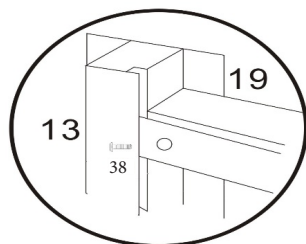
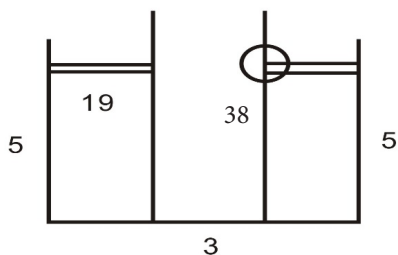
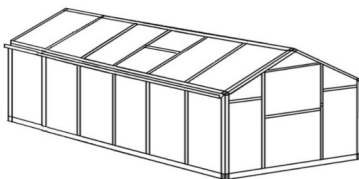
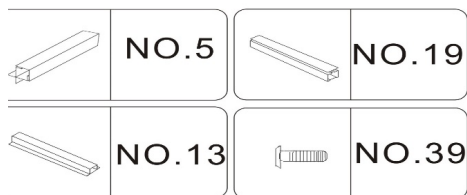
Assemble No.12 and No.13 into No.3, tight No.39 screw.

### Step 3



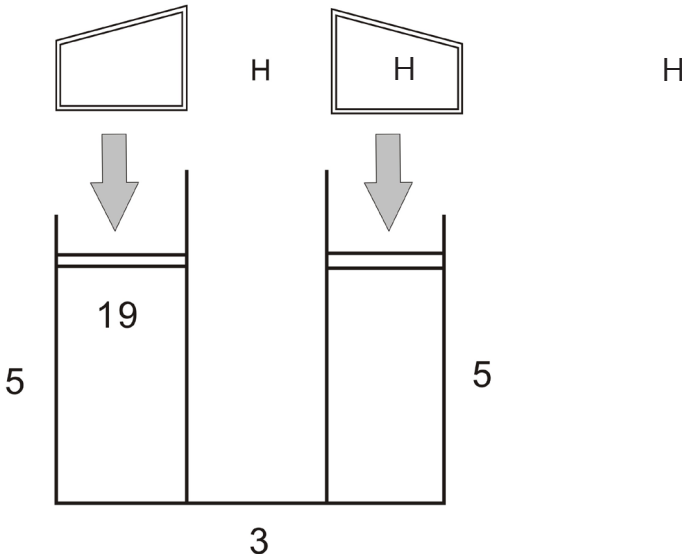
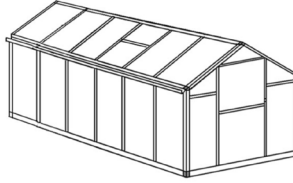
Take sunshine board G insert into 4mm greenhouse groove of left No.5 and No.12 aluminium frame , Take sunshine board G insert into 4mm greenhouse groove of left No.13 and No.5 aluminium frame.

## Step 4



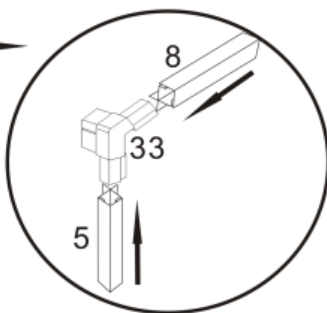
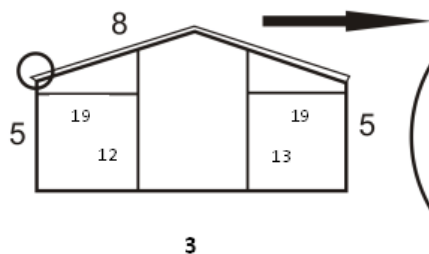
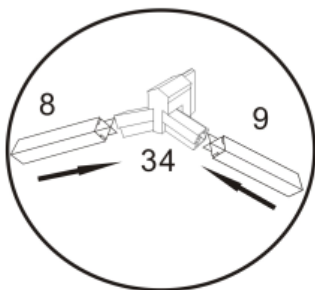
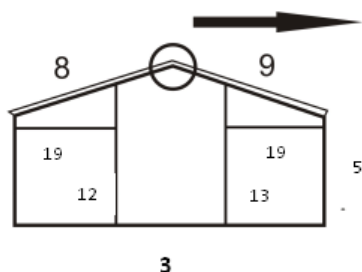
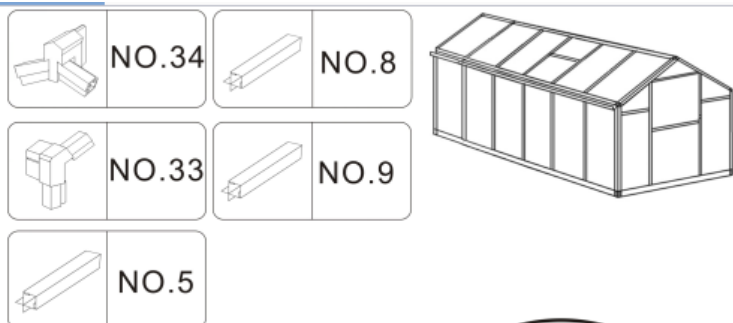
No.19 aluminum frame connect to No.5 and No.12, then assemble No.19 into No.13 and No.5, tight No.38 screw. As show on the right.

## Step 5



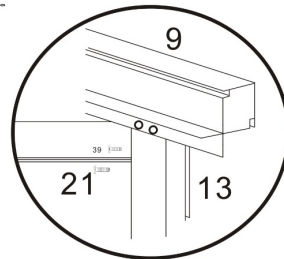
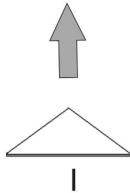
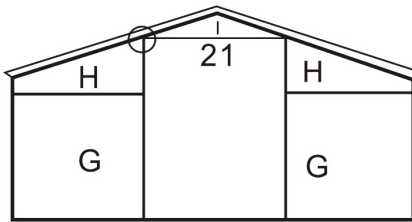
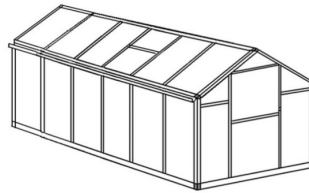
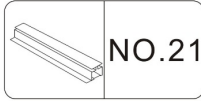
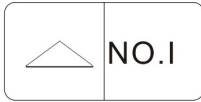
Take sunshine board H insert into 4mm greenhouse groove of No.5 and No.12 aluminum frame , Take sunshine board G insert into 4mm greenhouse groove of left No.13 and No.5 aluminum frame.

## Step 6



Take No.9 and No.8 aluminum frame connect into No.34 plastic part. Then take No.33 plastic part connect into No.5 and No.8 frame. Assemble middle No.8 frame into No.12, No.9 frame connect to No.13.

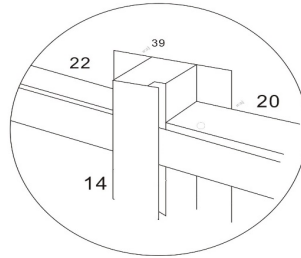
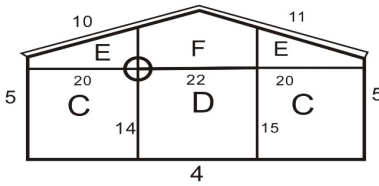
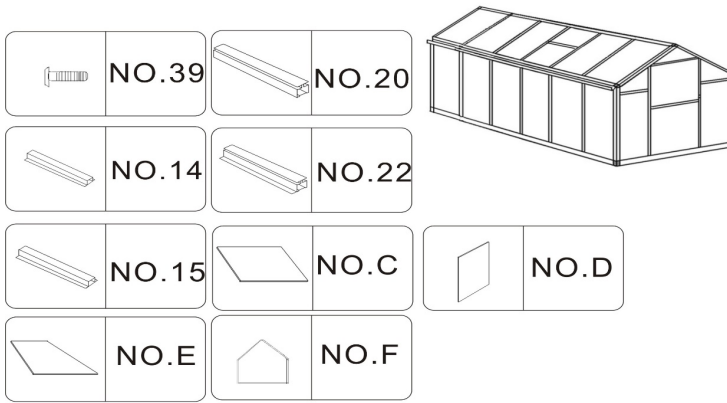
## Step 7



Take sunshine board I insert in groove No.21 frame, No.21 connect No.12 and No.13, finish the front of garden greenhouse.

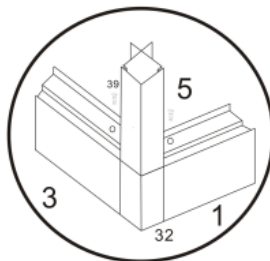
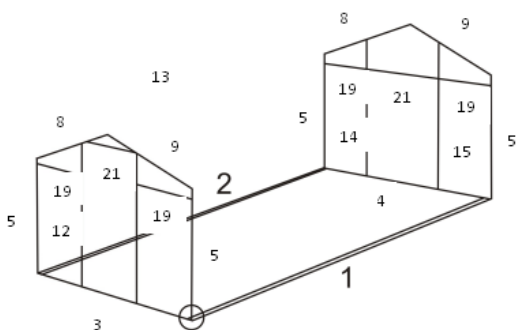
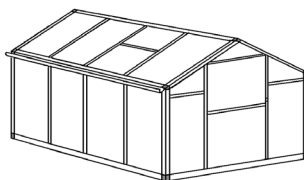


## Step 8



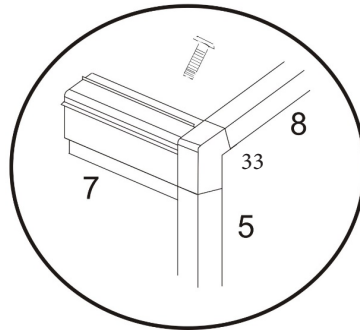
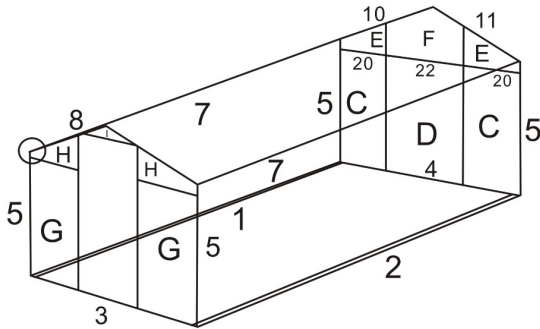
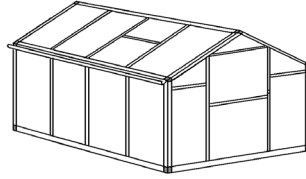
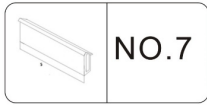
Take No.22 frame connect with No.14 and No. 15 frame. Finish the back of garden greenhouse.

## Step 9



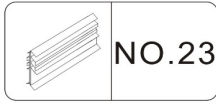
Take No.32 plastic part connect to No. 1 and No.3, tight No.39 screw ,finish Picture nine.

## Step 10

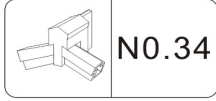


Take No.7 frame connect front of garden and back of garden, take No.33 plastic part connect No.7 frame and other frame.

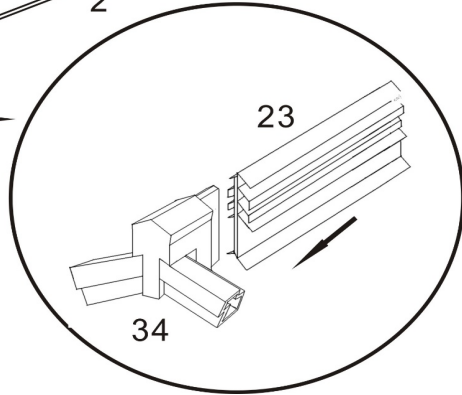
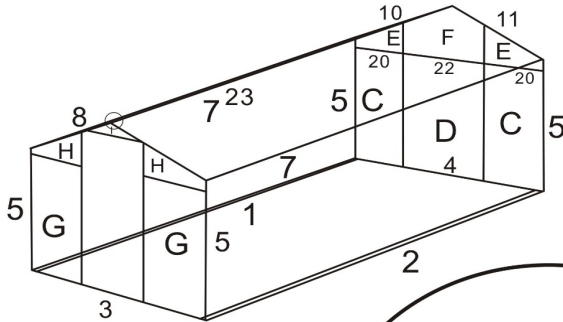
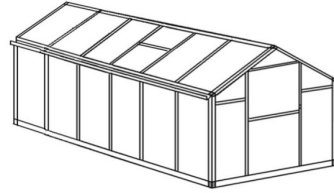
# Step 11



NO.23

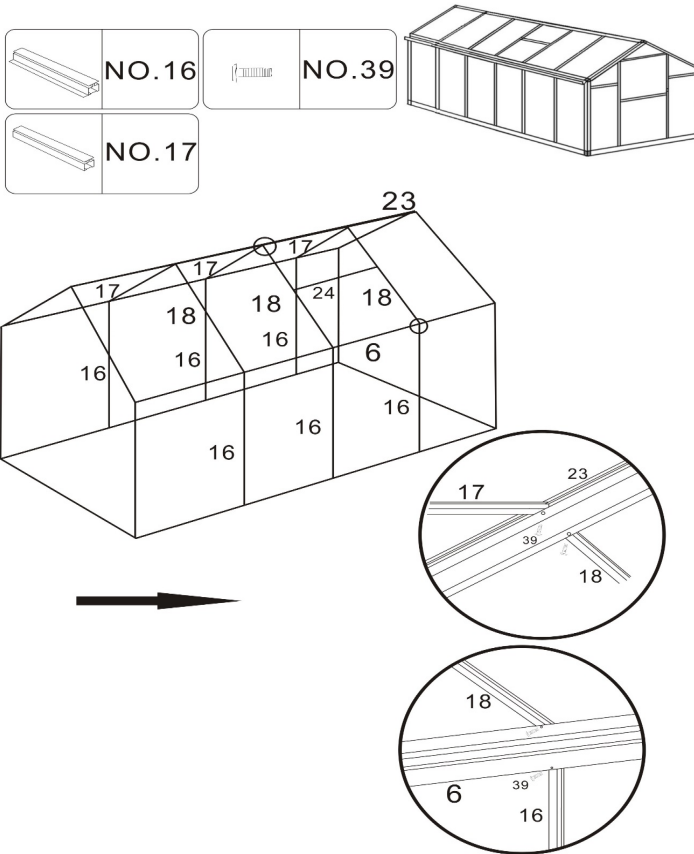


NO.34



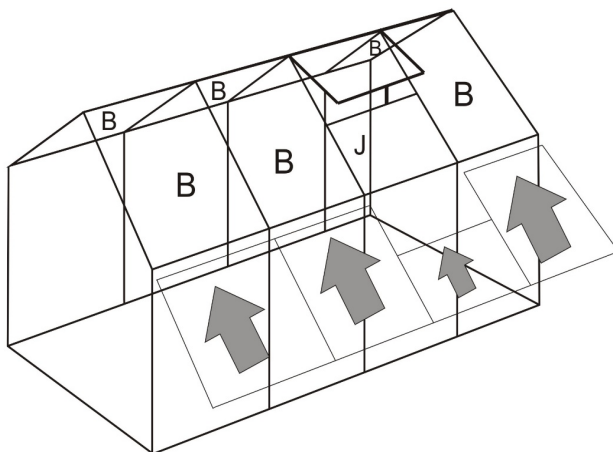
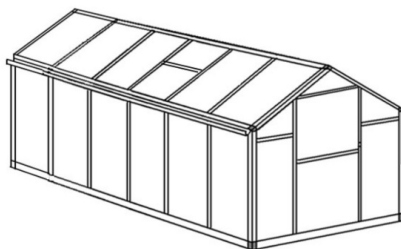
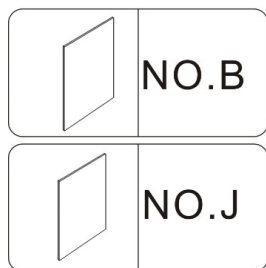
Take No.34 plastic part connect No.23 frame, finish Picture eleven.

## Step 12



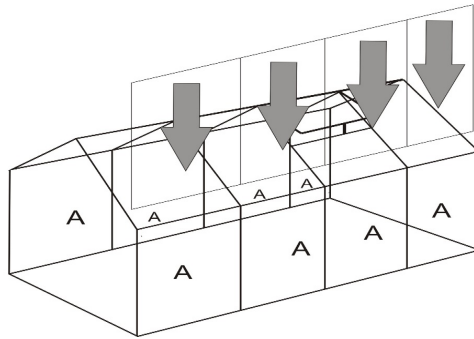
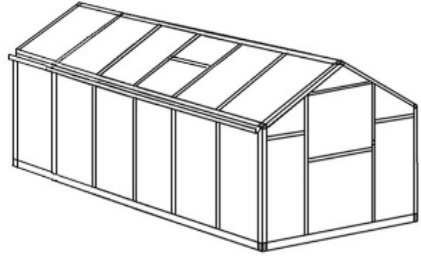
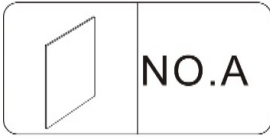
1. Take No.17 and No.18 connect to No.23 and No.6 frame.
2. Take No.16 frame connect to No.1 , No.7 frame, No.2 and No.6 frame , finish Picture Twelve.

## Step 13

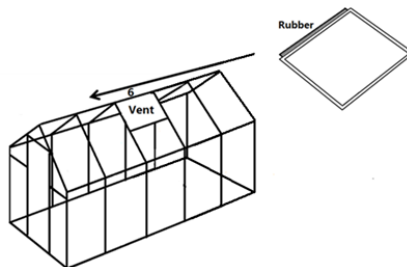


1. Take No.30 connect No.23 frame.
2. Take sunshine board insert in groove No.17 and No.18 frame.

## Step 14

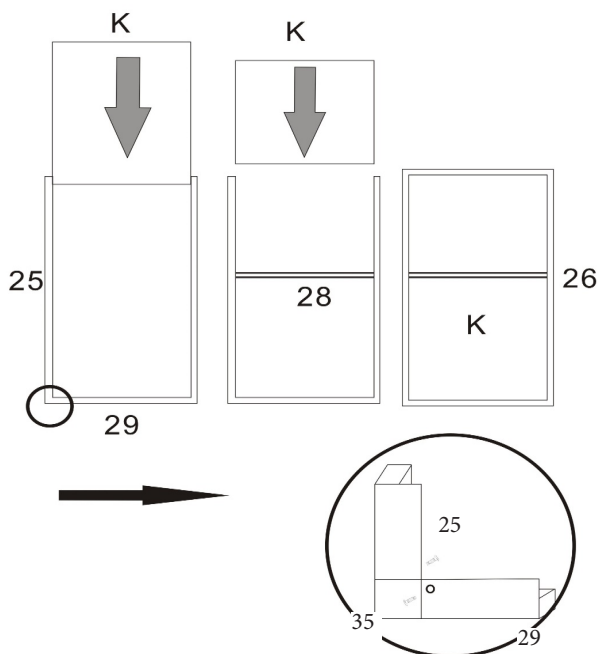
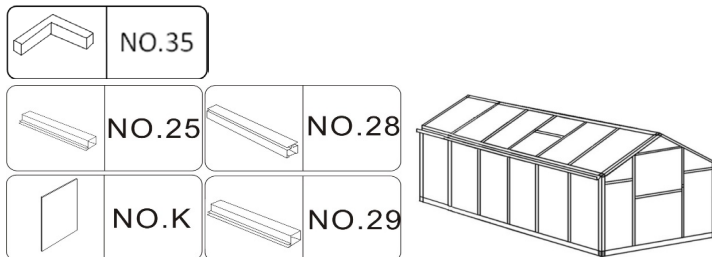


Sunshine A insert in groove of No.16 frame.



The vent: Slide the vent into the groove of 6, until the center of 6.

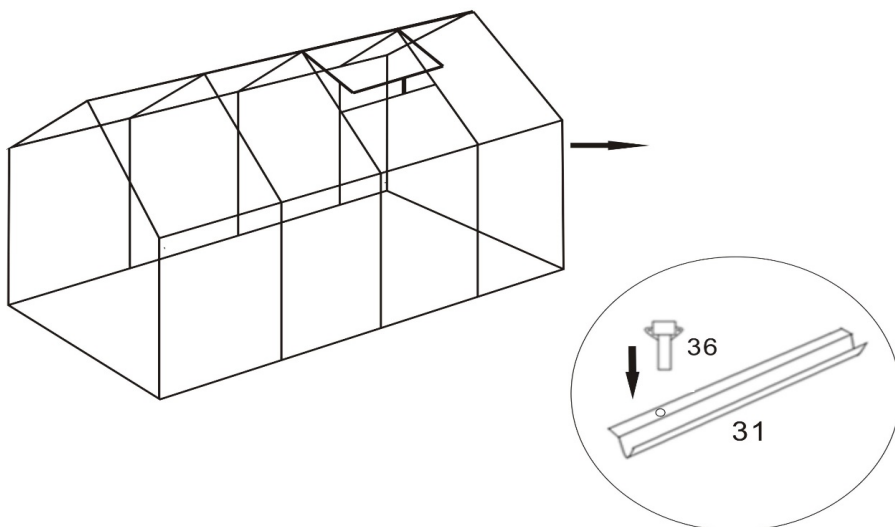
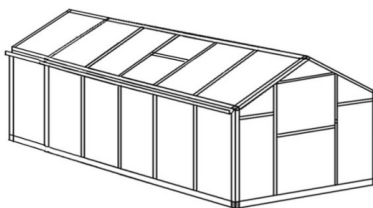
## Step 15



1. Take No.35 plastic part connect No.25, No.26 and No.29 frame, then insert sunshine K .Look at picture.
2. Take No.28 frame connect with No.25 frame and No. 26 frame, insert sunshine L in. Look at the picture. Then take No.29 frame connect to No.25 and No.26 frame.



## Step 16



Assemble No.31 frame on No.6 frame and No.7 frame. Take No.36 connect with No.31 frame. Look at picture. Finally , Tight screws connect to all parts.

**Producer: Chal-Tec GmbH, Wallstraße 16, 10179 Berlin, Germany**