

10030177 10030178

Ultimate Gym 5000

Fitness-Station

Fitness Station

Multiestación de fitness

Station de fitness

Fitness multi-stazione

Sehr geehrter Kunde,

bitte überprüfen Sie jetzt die Vollständigkeit der gelieferten Packstücke, bevor Sie mit dem Aufbau des Produktes beginnen. Im Falle eines fehlenden Kartons bitten wir Sie, sich vor dem Öffnen der Kartons mit unserem Kundenservice in Verbindung zu setzen.

Dear customer,

Please check the delivered packages to ensure that the delivery is complete before you begin building the product. In case of a missing carton, please contact our customer service before opening the other cartons.

Estimado cliente:

Compruebe que haya recibido todas las cajas antes de empezar a montar el producto. En caso de que falte alguna caja, póngase en contacto con nuestro servicio de atención al cliente antes de abrirlas.

Cher client,

Veuillez vérifier que les colis livrés sont bien au complet avant de commencer à assembler le produit. En cas d'emballage manquant, veuillez contacter notre service clientèle avant d'ouvrir les autres cartons

Gentile Cliente,

La preghiamo di controllare che i colli consegnati siano completi prima di procedere al montaggio del prodotto. Se dovesse mancare un collo, rivolgersi al servizio di assistenza clienti prima di aprire i pacchi.

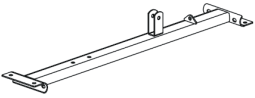
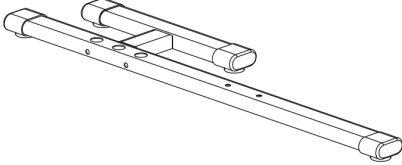
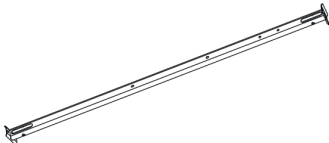
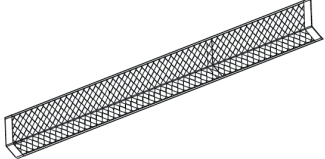
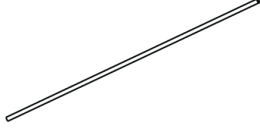

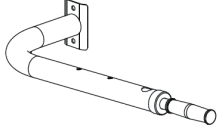
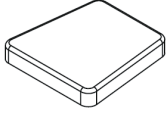
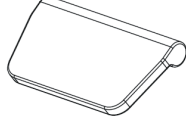
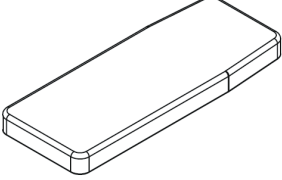

PACKLISTE | CARTON LIST | LISTA DE PAQUETES | LISTE D'EMBALLAGE | DISTINTA D'IMBALLAGGIO

				10030177 (black)		10030178 (white)	
Karton Carton Cartón Carton Cartone	Stk. Pc. Uds. Qté Pz.	Abmessungen (cm) Diemnsions (cm) Dimensiones (cm) Dimensions (cm) Dimensioni (cm)	Gewicht (kg) Weight (kg) Peso (kg) Poids (kg) Peso (kg)	SKU	EAN	SKU	EAN
A	1pc	195,5*40*15	29,7	70000762	4060656158582	70000767	4060656158636
B	1pc	113,5*51*18	22,05	70000763	4060656158599	70000768	4060656158643
C	1pc	127*36*21	25,25	70000764	4060656158605	70000769	4060656158650
D	1pc	39,5*26*19,5	23,3	70000765	4060656158612	70000770	4060656158667
E	1pc	39,5*24,5*19,5	24,5	70000766	4060656158629	70000771	4060656158674
F	1	37,5*20,5*19,5	18,2	70000779	4060656158933	70000785	4060656158995

Karton A | Carton A | Cartón A | Carton A | Cartone A

Product colour black: SKU: 70000762 / EAN: 4060656158582

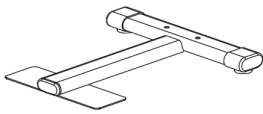

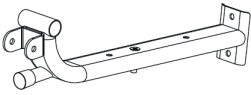
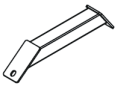
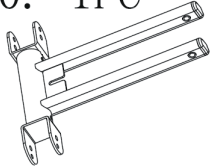
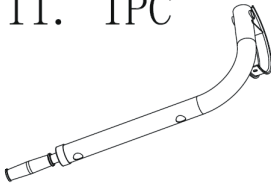
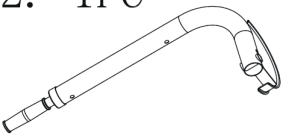
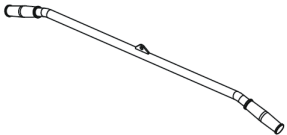
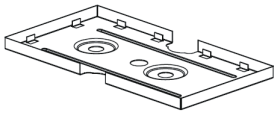
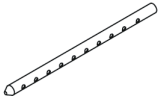
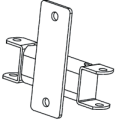
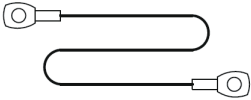
Product colour white: SKU: 70000767 / EAN: 4060656158636

1. 1PC 	2. 1PC 	5. 1PC 
23. 4PCS 	22. 2PCS 	52. 1PC 
53. 1PC 	57. 1PC 	60. 1PC 
58. 1PC 	59. 1PC 	

Karton B | Carton B | Cartón B | Carton B | Cartone B

Product colour black: SKU: 70000763 / EAN: 4060656158599

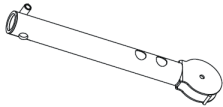
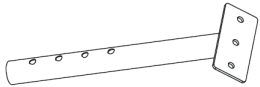
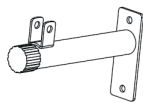
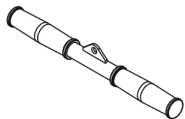
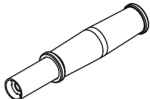
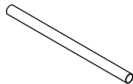
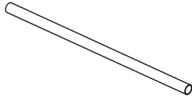

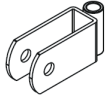
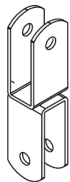
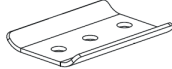
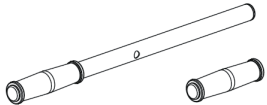

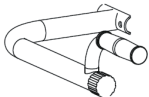
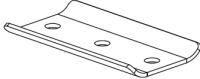

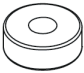







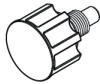



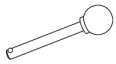
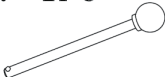







Product colour white: SKU: 70000768 / EAN: 4060656158643

<p>3. 1PC</p> 	<p>4. 1PC</p> 	<p>6. 2PCS</p> 
<p>8. 1PC</p> 	<p>10. 1PC</p> 	<p>11. 1PC</p> 
<p>12. 1PC</p> 	<p>14. 1PC</p> 	<p>17. 2PCS</p> 
<p>21. 1PC</p> 	<p>51. 1PC</p> 	<p>34. 1PC</p> 

Karton C | Carton C | Cartón C | Carton C | Cartone C

Product colour black: SKU: 70000764 / EAN: 4060656158605




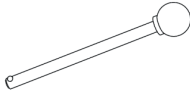






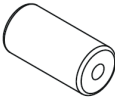
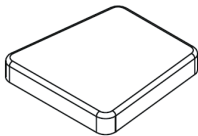



Product colour white: SKU: 70000769 / EAN: 4060656158650

7. 1PC 		9. 1PC 		13. 1PC 	
15. 1PC 		16. 4PCS 		18. 1PC 	
19. 1PC 		20. 2PCS 		32. 2PCS 	
33. 1PC 		48. 3PCS 		54. 1PC 	
55. 1PC 		56. 1PC 		49. 1PC 	
64. 1PC 		28. 2PCS 		31. 1PC 	
37. 4PCS 		42. 6PCS 		38. 5PCS 	
66. 2PCS 		47. 2PCS 		65. 4PCS 	
41. 1PC 		36. 12PCS 		27. 1PC 	
30. 1PC 		67. 2PCS 		68. 1PC 	
40. 2PCS 		85. 1PC 		86. 1PC 	
87. 2PCS 		88. 6PCS 		62. 2PCS 	
35. 2PCS 					

Karton C | Carton C | Cartón C | Carton C | Cartone C

Product colour black: SKU: 70000764 / EAN: 4060656158605

Product colour white: SKU: 70000769 / EAN: 4060656158650

20. 2PCS 	27. 1PC 	28. 2PCS 	31. 1PC 
36. 14PCS 	37. 6PCS 	38. 5PCS 	40. 2PCS 
41. 2PCS 	42. 6PCS 	45. 4PCS (FOAM) 	46. 1PC 
47. 3PCS 	52. 2PC 	53. 16PCS 	

Karton D | Carton D | Cartón D | Carton D | Cartone D

Product colour black: SKU: 70000765 / EAN: 4060656158612

Product colour white: SKU: 70000770 / EAN: 4060656158667

29. 5PCS



Karton E | Carton E | Cartón E | Carton E | Cartone E

Product colour black: SKU: 70000766 / EAN: 4060656158629

Product colour white: SKU: 70000771 / EAN: 4060656158674

24. 1PC



29. 4PCS



25. 1PC

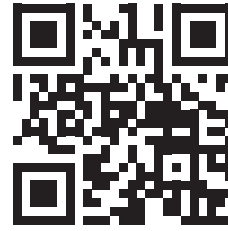


26. 1PC



Sehr geehrter Kunde,

wir gratulieren Ihnen zum Erwerb Ihres Gerätes. Lesen Sie die folgenden Hinweise sorgfältig durch und befolgen Sie diese, um möglichen Schäden vorzubeugen. Für Schäden, die durch Missachtung der Hinweise und unsachgemäßen Gebrauch entstehen, übernehmen wir keine Haftung. Scannen Sie den folgenden QR-Code, um Zugriff auf die aktuellste Bedienungsanleitung und weitere Informationen rund um das Produkt zu erhalten.



INHALTSVERZEICHNIS

Sicherheitshinweise 10
 Komponentenübersicht 11
 Liste der Einzelteile 12
 Zusammenbau 22
 Aufwärmen vor dem Training 34
 Trainingshinweise 35

English 37
Español 65
Français 93
Italiano 121

HERSTELLER & IMPORTEUR (UK)

Hersteller:

Chal-Tec GmbH, Wallstraße 16, 10179 Berlin, Deutschland.

Importeur für Großbritannien:

Chal-Tec UK limited
 Unit 6 Riverside Business Centre
 Brighton Road
 Shoreham-by-Sea
 BN43 6RE
 United Kingdom

PFLEGE UND WARTUNG

Hinweis: Wie bei allen Trainingsgeräten mit mechanischen, beweglichen Komponenten kann es auch bei diesem Produkt vorkommen, dass sich Schrauben durch häufigen Gebrauch lockern. Wir empfehlen sie daher regelmäßig zu kontrollieren und ggf. mit einem passenden Schlüssel nachzuziehen. Reinigen Sie Ihr Trainingsgerät regelmäßig mit einem feuchten Tuch, um die Oberflächen von Schweiß und Staub zu säubern.

- Reinigen Sie das Gerät regelmäßig mit einem sauberen Tuch, um das saubere Erscheinungsbild aufrecht zu erhalten.
- Die sichere Verwendung des Geräts kann nur dann gewährleistet werden, wenn das Gerät regelmäßig auf Schäden und Abnutzungen überprüft wird (beispielsweise an Handgriffen, Pedalen, Sattel etc.). Es ist essentiell, dass beschädigte Geräteteile ersetzt werden und das Gerät erst nach erfolgter Reparatur wieder verwendet wird.
- Überprüfen Sie regelmäßig, ob Schrauben und Muttern richtig fixiert sind.
- Fetten Sie bewegliche Geräteteile regelmäßig ein.

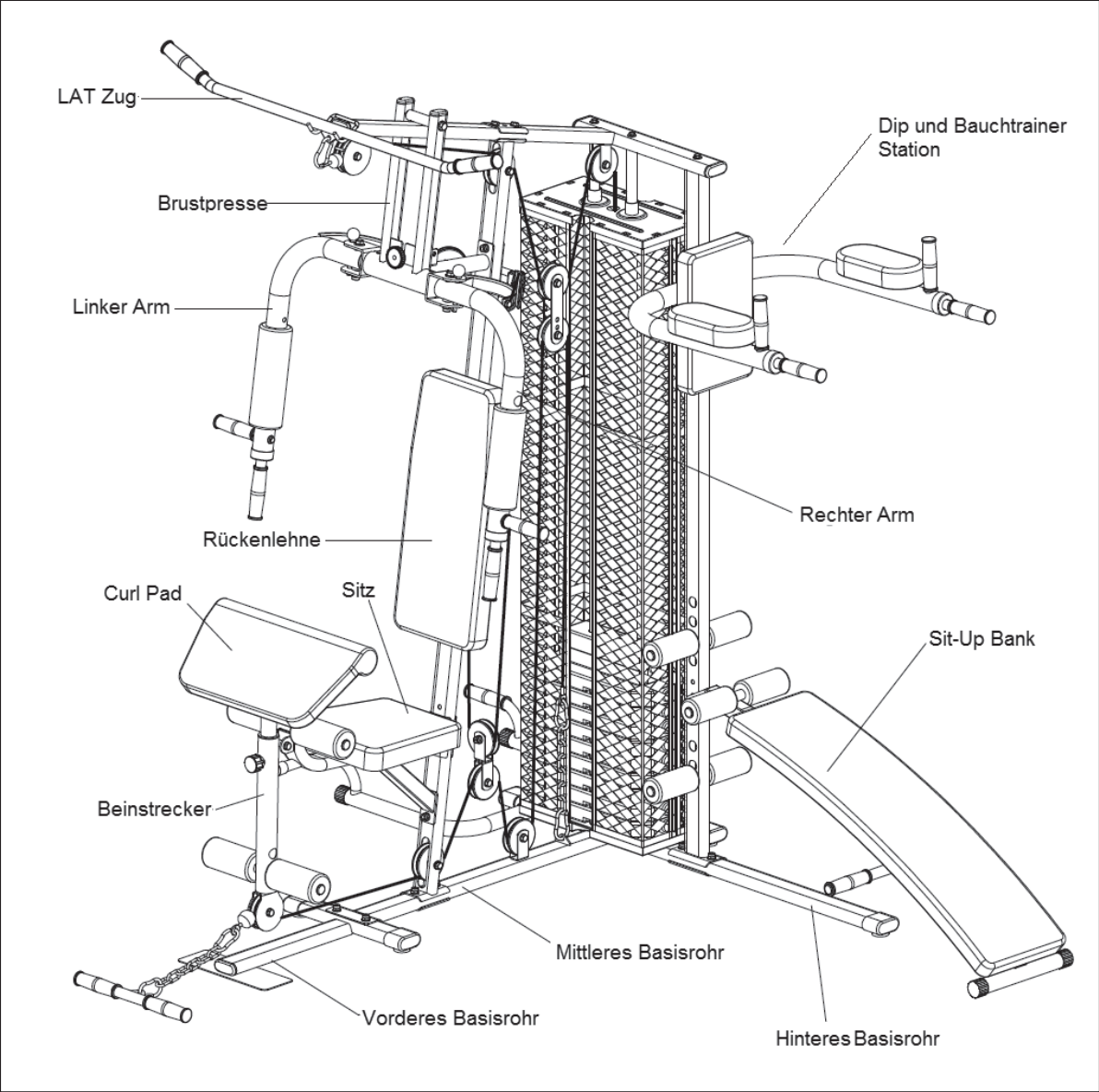
SICHERHEITSHINWEISE

Lesen Sie sich die Bedienungsanleitung vor der Verwendung des Geräts aufmerksam durch und bewahren Sie diese für den zukünftigen Gebrauch auf. Die Produktmerkmale können leicht von den auf den Abbildungen dargestellten Merkmalen abweichen. Veränderungen können vom Hersteller ohne Benachrichtigung vorgenommen werden.

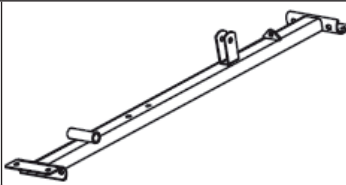
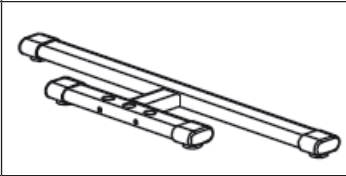
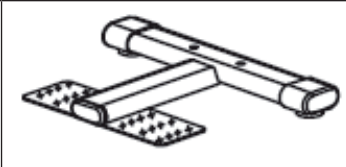

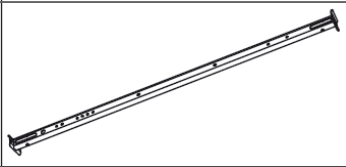
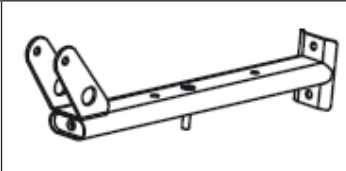
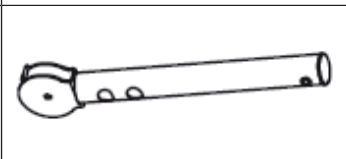
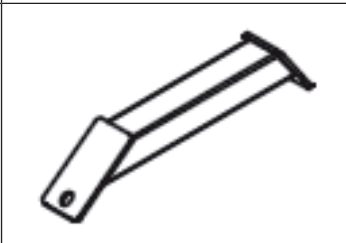
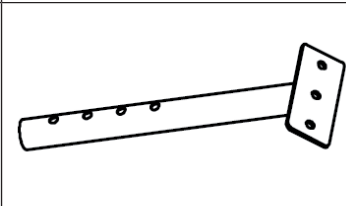
- Bewahren Sie die Bedienungsanleitung an einem sicheren Ort auf, so dass Sie jederzeit auf diese zugreifen können.
- Bauen Sie das Gerät erst dann zusammen, wenn Sie die Bedienungsanleitung vollständig durchgelesen haben. Die Sicherheit und die Effizienz des Geräts können nur dann gewährleistet werden, wenn das Gerät richtig zusammengebaut wurde und fachgerecht gewartet und verwendet wird. Es liegt in Ihrer eigenen Verantwortung sicherzustellen, dass alle Nutzer des Geräts über Warnhinweise und Vorsichtsmaßnahmen informiert werden.
- Das Gerät muss auf einer stabilen und geraden Oberfläche platziert werden, um sicher verwendet werden zu können. Schützen Sie den Boden durch eine Matte. Verwenden Sie das Gerät nicht in feuchter Umgebung, wie beispielsweise an Pools etc. Der Sicherheitsabstand rund um das Gerät muss mindestens 0,6 Meter betragen.
- Konsultieren Sie vor der Verwendung der Trainingsprogramme zwingend einen Arzt, um feststellen zu lassen, ob Sie körperliche oder gesundheitliche Probleme haben, welche durch die Verwendung des Geräts ein Risiko für Ihre Gesundheit und Sicherheit darstellen könnten, oder Sie daran hindern, das Gerät ordnungsgemäß zu verwenden. Der Rat Ihres Arztes ist lebenswichtig, wenn Sie Medikamente einnehmen, welche Einfluss auf Puls, Blutdruck oder den Cholesterinspiegel haben.
- Achten Sie auf die Signale Ihres Körpers. Ein falsches oder übermäßiges Trainieren kann gesundheitsschädigend sein. Hören Sie mit dem Training auf, wenn eines der folgenden Symptome auftritt: Schmerz, Enge in der Brust, unregelmäßiger Herzschlag, extreme Kurzatmigkeit, Schwindel oder Übelkeit. Sollte bei Ihnen einer dieser Zustände auftreten, müssen Sie zwingen einen Arzt konsultieren, bevor Sie das Training fortsetzen können.
- Trainieren Sie nicht direkt im Anschluss an Mahlzeiten.
- Das Gerät darf ausschließlich von Erwachsenen zusammengebaut werden. Halten Sie Kinder und Haustiere vom Gerät fern.
- Das Gerät darf ausschließlich im häuslichen Bereich verwendet werden.
- Das Gerät ist nicht für die therapeutische Verwendung geeignet. Es kann nur für die in der Anleitung dargestellten Übungen verwendet werden.
- Tragen Sie bei der Verwendung des Geräts adäquate Trainingskleidung und Trainingsschuhe. Vermeiden Sie lose Kleidung, da diese sich im Gerät verfangen oder Kleidung, welche Sie in Ihrer Bewegungsfreiheit einschränken könnte.
- Halten Sie Ihren Rücken während des Trainings gerade.
- Überprüfen Sie vor jeder Verwendung des Geräts, ob die Handgriffe, der Sattel, Muttern und Bolzen richtig festgezogen wurden.
- Beachten Sie die maximale Position für anpassbare Geräteteile und gehen Sie nicht über die Markierung „Stopp“ hinaus, da dadurch ein Risiko entstehen würde.
- Verwenden Sie das Gerät nur wie dargestellt. Sollten Sie während des Zusammenbaus oder der Überprüfung defekte Teile feststellen oder während der Verwendung seltsame Geräusche, welche vom Gerät ausgehen hören, stoppen Sie augenblicklich die Verwendung. Verwenden Sie das Gerät erst dann wieder, wenn das Problem behoben wurde.
- Lassen Sie beim Anheben oder Verschieben des Geräts Vorsicht walten, damit Sie Ihren Rücken nicht verletzen. Verwenden Sie immer rückschonende Hebetekniken und suchen Sie sich gegebenenfalls Hilfe einer weiteren Person.
- Alle beweglichen Geräteteile (z.B. Pedale, Handgriffe, Sattel... etc.) müssen wöchentlich gewartet werden. Überprüfen Sie diese vor jeder Verwendung. Sollte etwas kaputt oder lose sein, reparieren oder fixieren Sie das entsprechende Teil sofort. Fahren Sie erst dann mit der Verwendung des Geräts fort, wenn Sie den guten Ausgangszustand wieder hergestellt haben.
- Achten Sie auf das Fehlen eines Freilaufsystems, was ein ernsthaftes Risiko darstellt.
- Halten Sie das Netzstromkabel fern von Wärmequellen.
- Stecken Sie keine Gegenstände in die Geräteöffnungen.
- Schalten Sie das Gerät aus und ziehen Sie den Netzstecker, bevor Sie das Gerät bewegen oder reinigen. Reiben Sie die Oberflächen zur Reinigung mit einem milden Reinigungsmittel und einem feuchten Tuch ab. Verwenden Sie keinesfalls Lösungsmittel.
- Verwenden Sie das Gerät nicht an Orten, welche nicht temperiert sind, wie beispielsweise Garagen, Verandas, Badezimmern, Carports oder im Freien.
- Verwenden Sie das Gerät ausschließlich wie in der Bedienungsanleitung beschrieben.
- Eine inkorrekte Reparatur und strukturelle Modifikationen (z.B. das Entfernen oder Ersetzen von Originalteilen) kann den Gerätenutzer in Gefahr bringen.
- Die Schwungscheibe wird während der Verwendung sehr heiß.
- Aktivieren Sie die Tastensperre, wenn Sie das Gerät nicht verwenden.
- Kinder ab 8 Jahren, psychisch und körperlich eingeschränkte Menschen dürfen das Gerät nur benutzen, wenn sie vorher von einer für Sie verantwortlichen Aufsichtsperson ausführlich mit den Funktionen und den Sicherheitsvorkehrungen vertraut gemacht wurden.
- Achten Sie darauf, dass Kinder nicht mit dem Gerät spielen.
- Prüfen Sie vor der Benutzung die Spannung auf dem Typenschild. Schließen Sie das Gerät nur an Steckdosen an, die der Spannung des Geräts entsprechen.

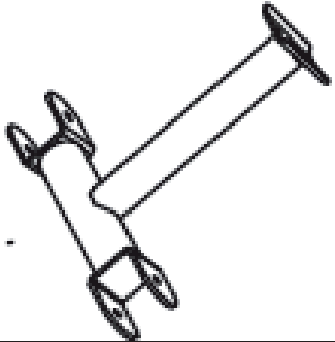
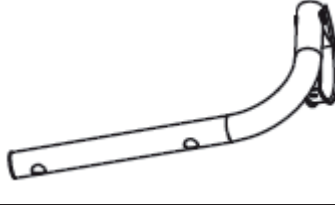
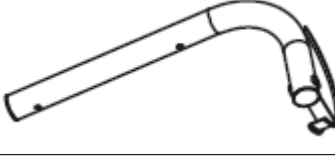
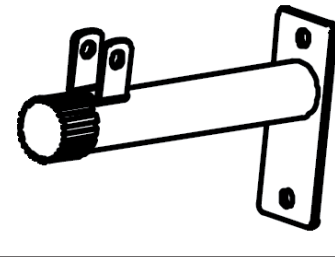

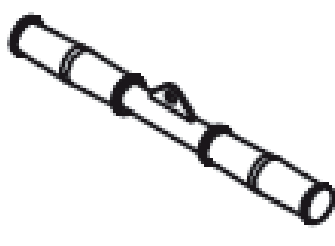
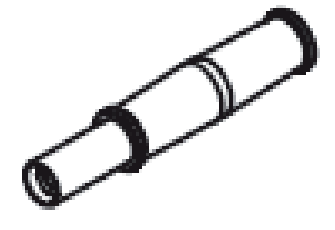

Hinweis: Maximalgewicht des Benutzers: 120 kg.

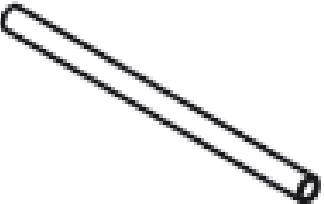

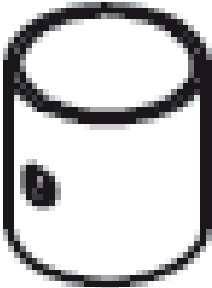

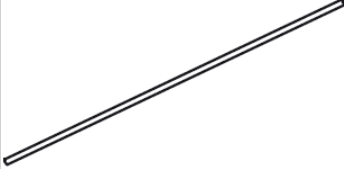
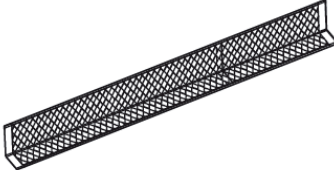
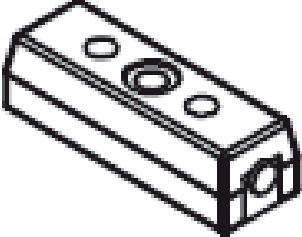
KOMPONENTENÜBERSICHT


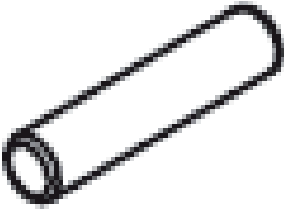

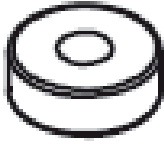

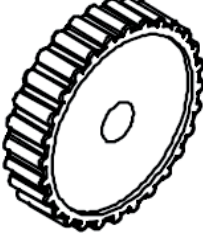
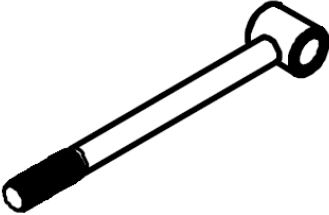
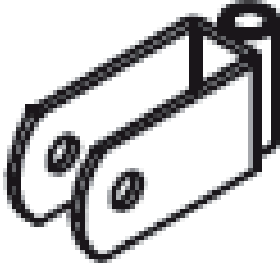




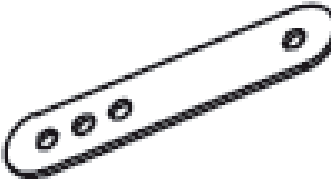





LISTE DER EINZELTEILE

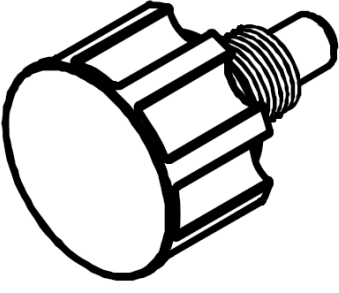
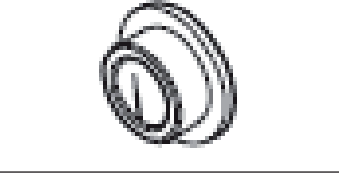
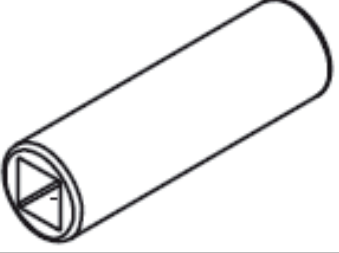
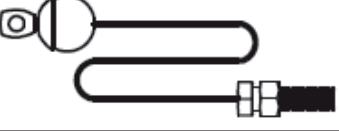
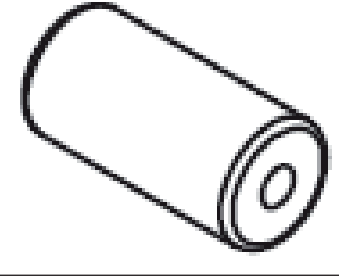
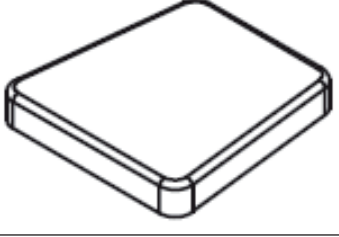
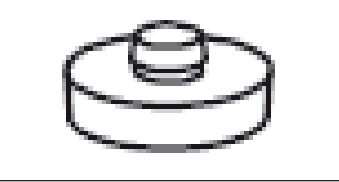
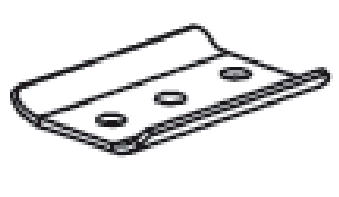
Nr.	Bezeichnung	Stk.	Abbildung
1	Mittleres Basisrohr	1	
2	Hinteres Basisrohr	1	
3	Vorderes Basisrohr	1	
4	Obere Konsole	1	
5	Vertikale Konsole	1	
6	Sitz Halterung	1	
7	Konsole für Beinstrecker	1	
8	Verstärktes Rohr	1	
9	Arm Konsole	1	


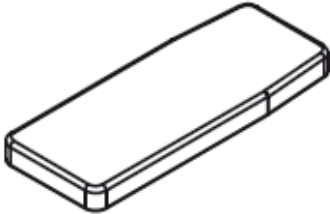
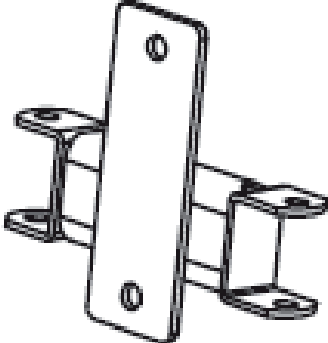
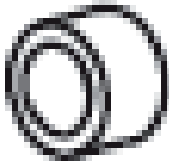
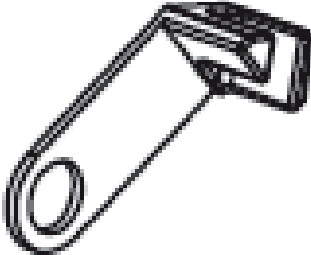
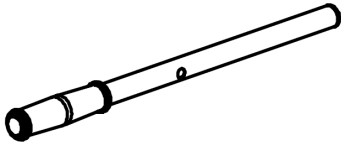

Nr.	Bezeichnung	Stk.	Abbildung
10	Brustpresse Hauptteil	1	
11	Linker Arm	1	
12	Rechter Arm	1	
13	T - Konsole	1	
14	Lat Zug Griff	1	
15	Curl Griff	1	
16	Handauflage	4	
17	Stahlplatte	2	

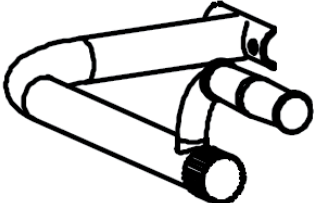
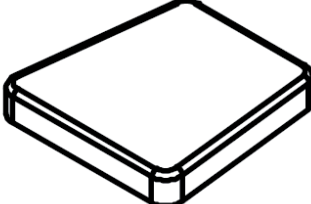
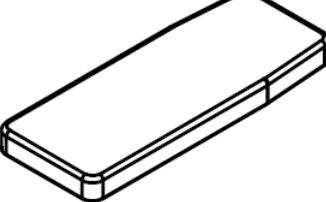


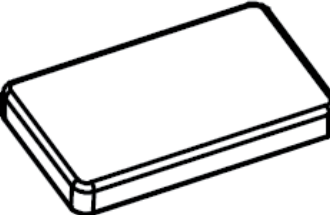


Nr.	Bezeichnung	Stk.	Abbildung
18	Schaumstoff-Rohr Ø370mm	1	
19	Schaumstoff-Rohr Ø300mm	1	
20	Schaumstoff-Rohr Ø310mm	2	
21	Gewicht Pin	1	
22	Chrom Rohre (1820mm)	2	
23	Stahl Netz	4	
24	Obere Gewichte	1	

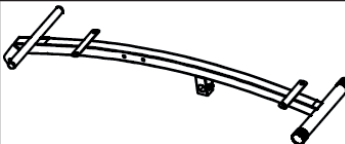




Nr.	Bezeichnung	Stk.	Abbildung
25	Gewichts-Muffe	1	
26	Pin Ø10mm	1	
27	Große Unterlegscheibe Ø45mm	1	
28	Gummikissen	2	
29	Gewicht	9	
30	Knauf	1	
31	„T“-Schraube	1	
32	Flaschenzug-Halterung	2	

Nr.	Bezeichnung	Stk.	Abbildung
33	Flaschenzug-Klammer	1	
34	Seilzug 1	1	
35	Justierplatte	2	
36	Flaschenzug Ø	12	
37	Flaschenzug-Führungsmuffe	6	
38	Karabiner	5	
39	Seilzug 2	1	
40	Kette	2	



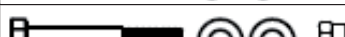



Nr.	Bezeichnung	Stk.	Abbildung
41	Gewindeknauf (M16)	1	
42	Stahl Muffe	6	
43	Schaumstoffpolsterung (250mm)	2	
44	Seilzug 3	1	
45	Schaumstoffpolsterung (160mm)	4	
46	Schaumstoffpolsterung /140mm)	6	
47	PVC Dämpfer (Ø30 x 7mm)	4	
48	Verstärkte Platte (100mm)	3	













Nr.	Bezeichnung	Stk.	Abbildung
49	Verstärkte Platte (130mm)	1	
50	Gummi Dämpfer	1	
51	Flaschenzug-Fassung	1	
52	Linker Arm (Pull up)	1	
53	Rechter Arm (Pull up)	1	
54	Langes Schaumstoffrohr		
55	Linker Arm (Push up)		

Nr.	Bezeichnung	Stk.	Abbildung
56	Rechter Arm (Push up)		
57	Sitz		
58	Lehne		
59	Vertikal-Rohr		
60	Gepolsterte Armablage		
61	Kleines hinteres Polster		
62	Kleine gepolsterte Armablage		
63	Sit-up Bank Polster		

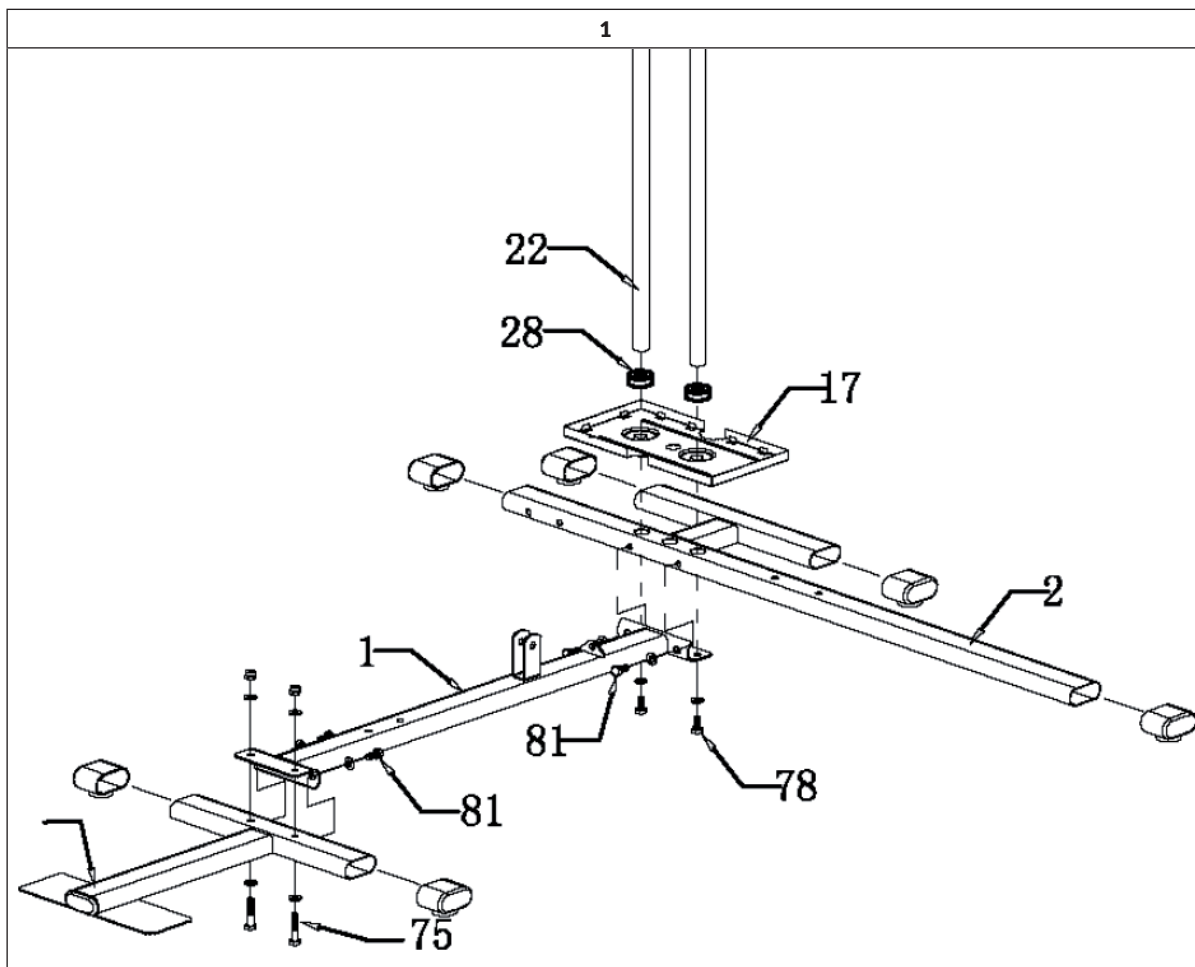
Nr.	Bezeichnung	Stk.	Abbildung
64	Sit-up Bank Rahmen		
65	Haken		
66	Runde Halterung		
67	Locking Pin 10x85mm		
68	Locking Pin 10x150mm		

Montagematerial

Nr.	Bezeichnung	Stk.	Abbildung
69	M12 x 145	1	
70	M12 x 85	2	
71	M10 x 85	6	
72	M10 x 70	1	
73	M10 x 60	2	
74	M10 x 50	10	

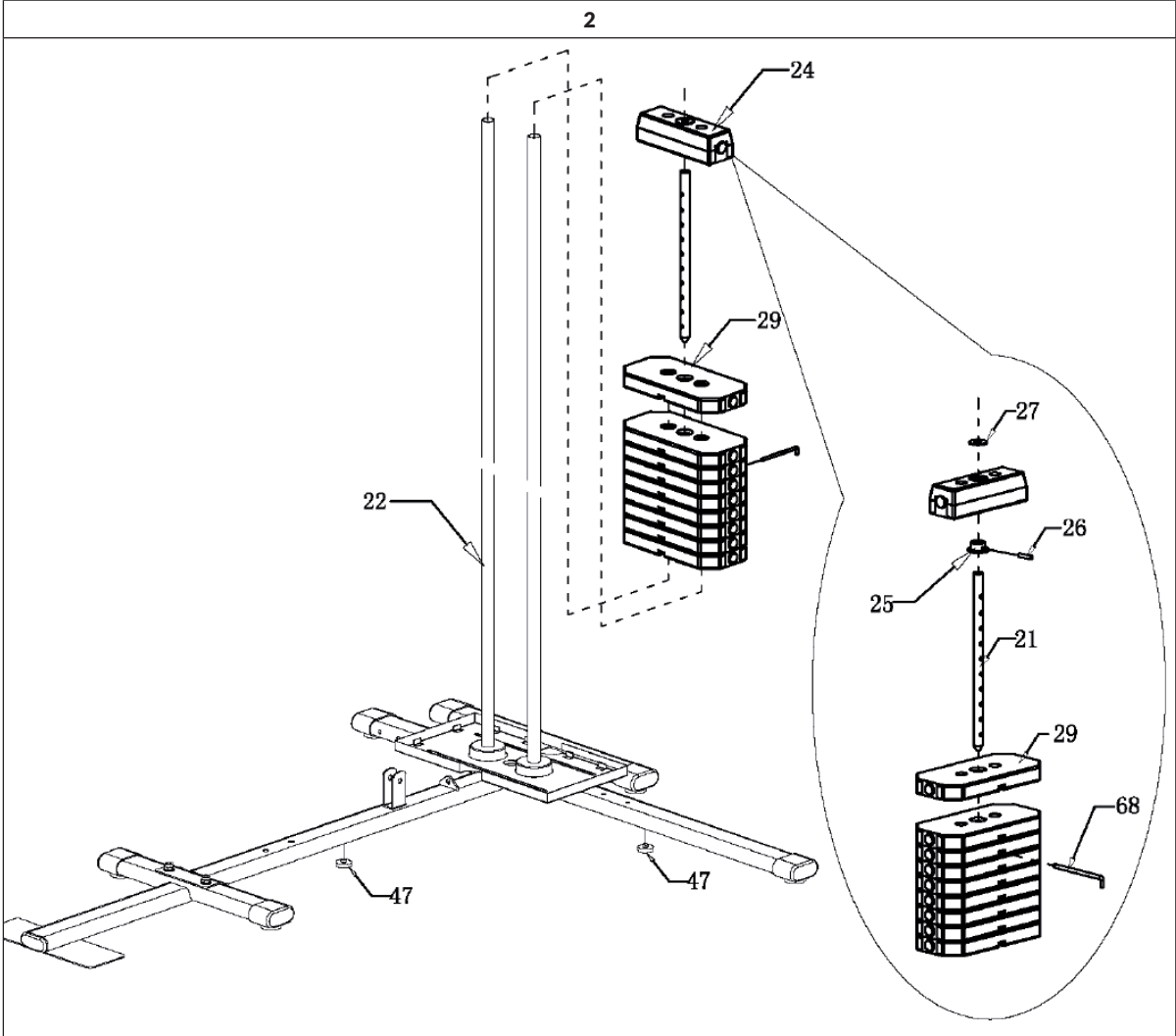
Nr.	Bezeichnung	Stk.	Abbildung
75	M10 x 45	3	
76	M10 x 40	3	
77	M10 x 35	2	
78	M10 x 20	8	
79	M8 x 60	2	
80	M8 x 45	4	
81	M8 x 20	6	
82	M6 x 16	2	
83	M8 x 60	4	
84	Sicherungsstift	1	
85	Knauf	1	
86	Kurzhandeln		

ZUSAMMENBAU

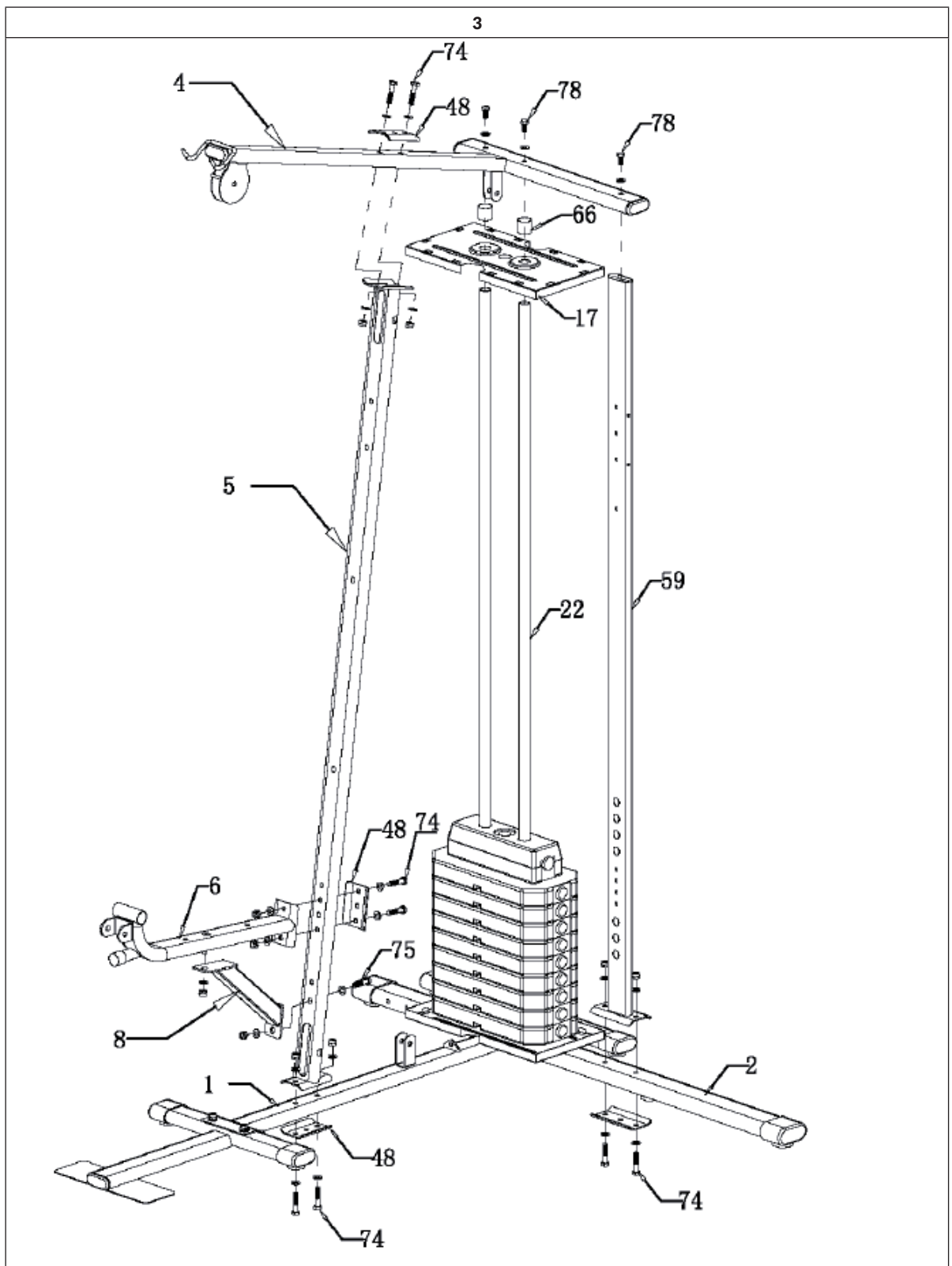


Befestigen Sie das mittlere Basisrohr (1) mit dem hinteren Basisrohr (2) und den Chromstangen (22). Nutzen Sie die Inbusschrauben M10 x 20 (78 - 2 Sets), Unterlegscheiben und Muttern.

Montieren Sie das mittlere Basisrohr am vorderen Basisrohr (3). Nutzen Sie die Inbusschrauben M8 x 20 (81 - 2 Sets) und Unterlegscheiben.



Schieben Sie, wie in der Grafik gezeigt, die Gewichte (24, 29) über die Chromstangen (22).

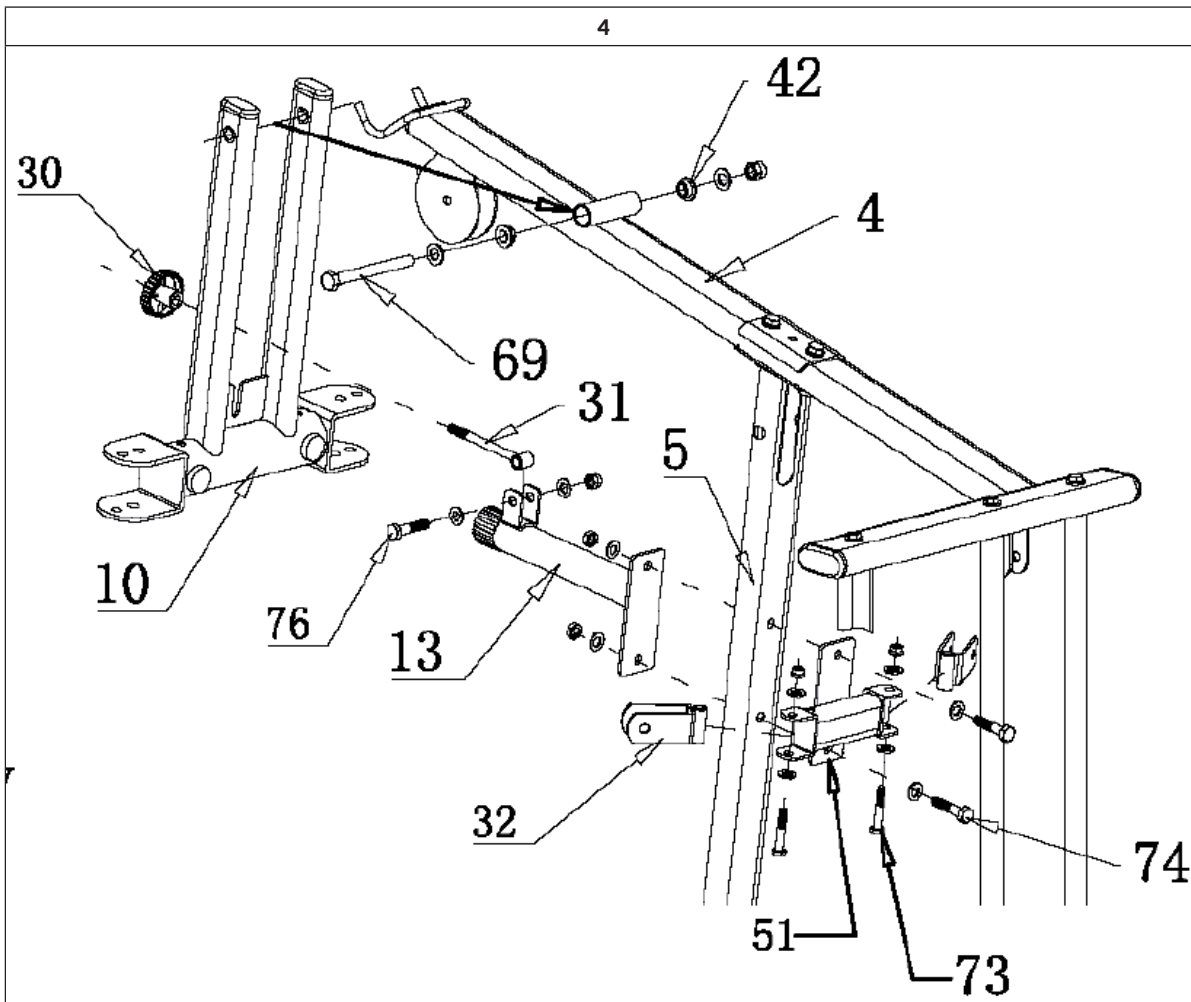


Montieren Sie die vertikale Konsole (5) am mittleren Basisrohr (1). Nehmen Sie dazu die Schrauben M10 x 50 (74 - 2 Sets)

Bringen Sie danach die obere Konsole (4) an der vertikalen Konsole (5) an mit der verstärkten Platte (48) und Schrauben M10 x 50 (74 - 2 Sets)

Schieben Sie die Chromstangen (22) in die dafür passenden Fräsungen in der oberen Konsole (4) und fixieren Sie mit M10 x 20 (78 - 2 Sets).

Montieren Sie die Halterung für den Sitz (6) und das verstärkte Rohr (8) an der vertikalen Konsole (5) mit den Schrauben M10 x 50 (74 - 2 Sets) sowie M10 x 45 (75 - 1 Set), Unterlegscheiben und Muttern.

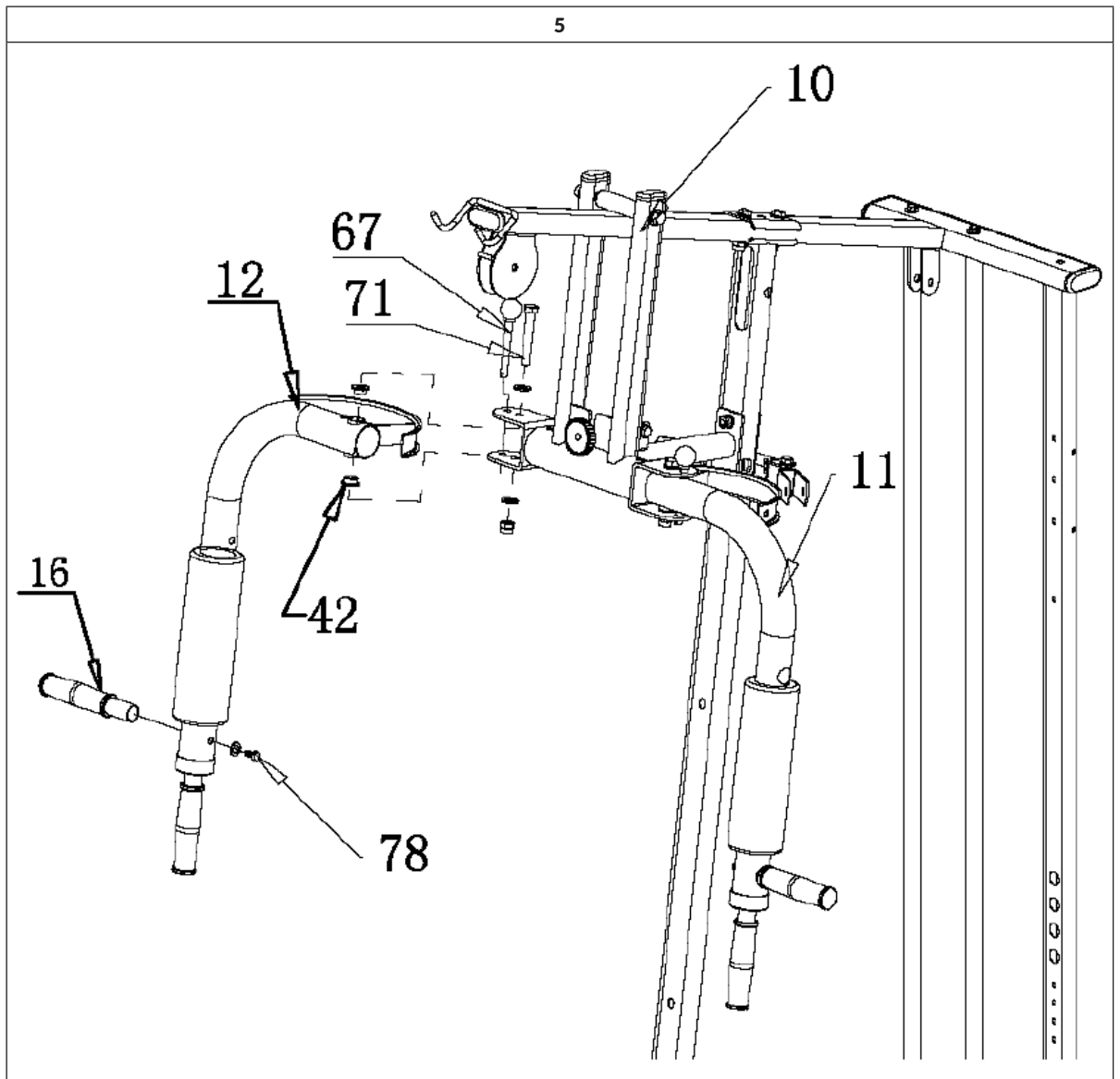


Montieren Sie die „T“-förmige Konsole (13) und den Flaschenzug-Schaft (51) an der vertikalen Konsole mit M10 x 50 (74), Unterlegscheibe und Mutter.

Montieren Sie die Brustpresse (10) an der oberen Konsole (4), mit M12x145 (67), der Stahl Muffe (42), Unterlegscheibe und Mutter

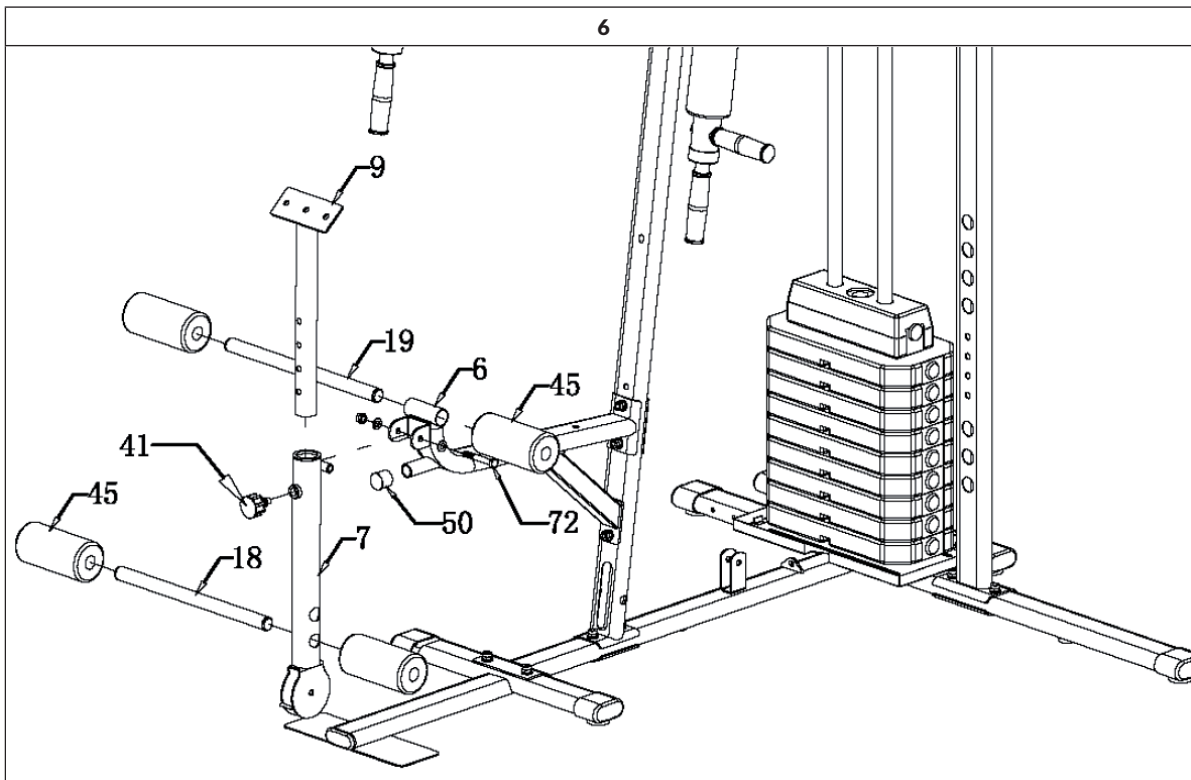
Montieren Sie den Flaschenzugsitz (32) an den Schaft/Halterung (51), mit M10x60 (73), Unterlegscheibe und Mutter.

Montieren Sie die „T“-förmige Schraube (31) an die „T“-förmige Konsole (13), mit M10x40 (76), Unterlegscheibe und Mutter.



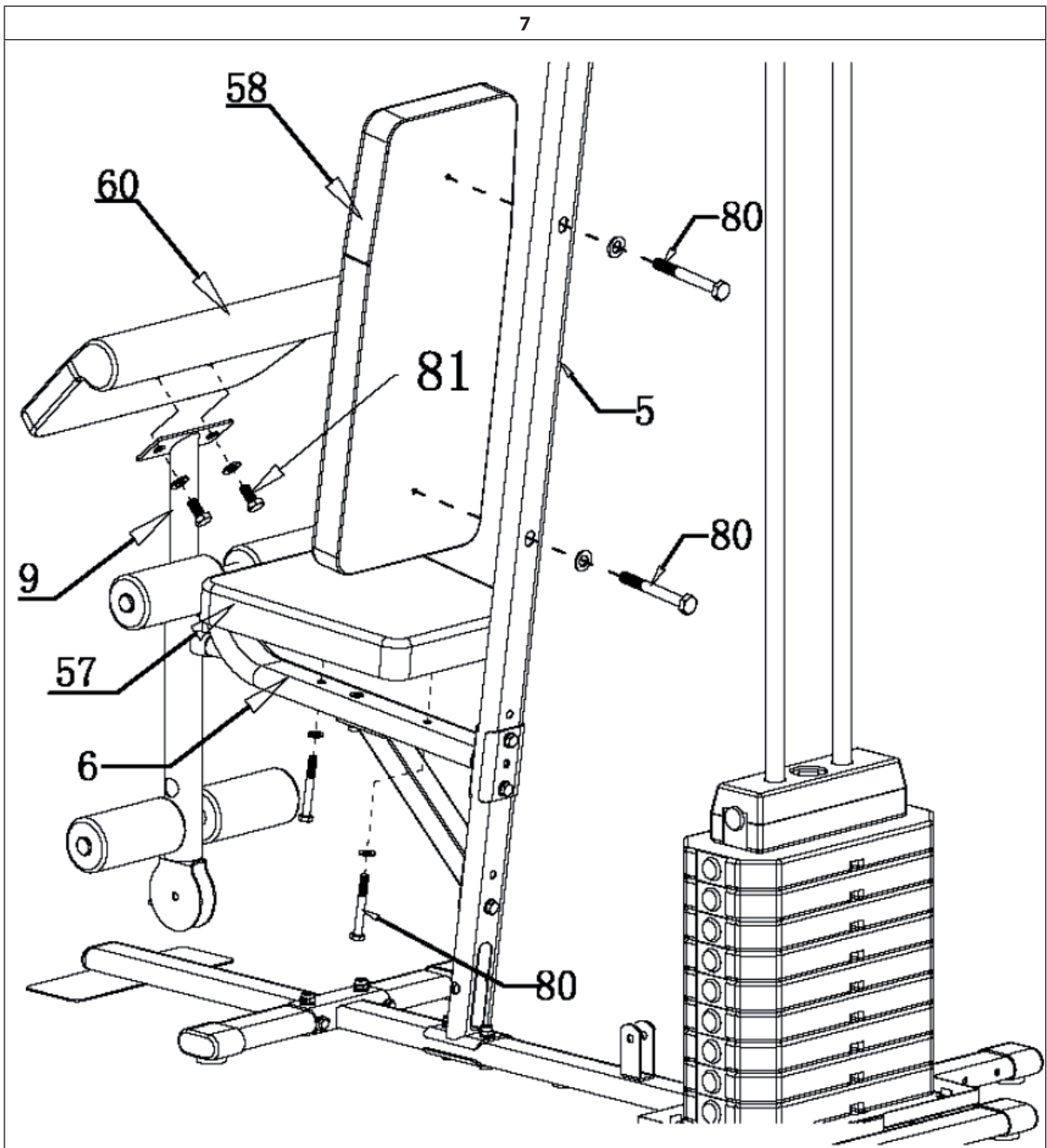
Montieren Sie den linken Arm der Brustpresse (12) an die Brustpresse (10), mit Muffe (42) sowie Schrauben M12x85 (71), Unterlegscheiben und Mutter.

Fügen Sie den Handgriff (16) hinzu (links und rechts (12, 11), mit Schrauben M10x20 (78) und Unterlegscheiben.



Montieren Sie die Leg Extensions (7) an die Sitz-Konsole (6). Nutzen Sie die Schrauben M10x70 (72 - 1 Set), Unterlegscheiben und Muttern.

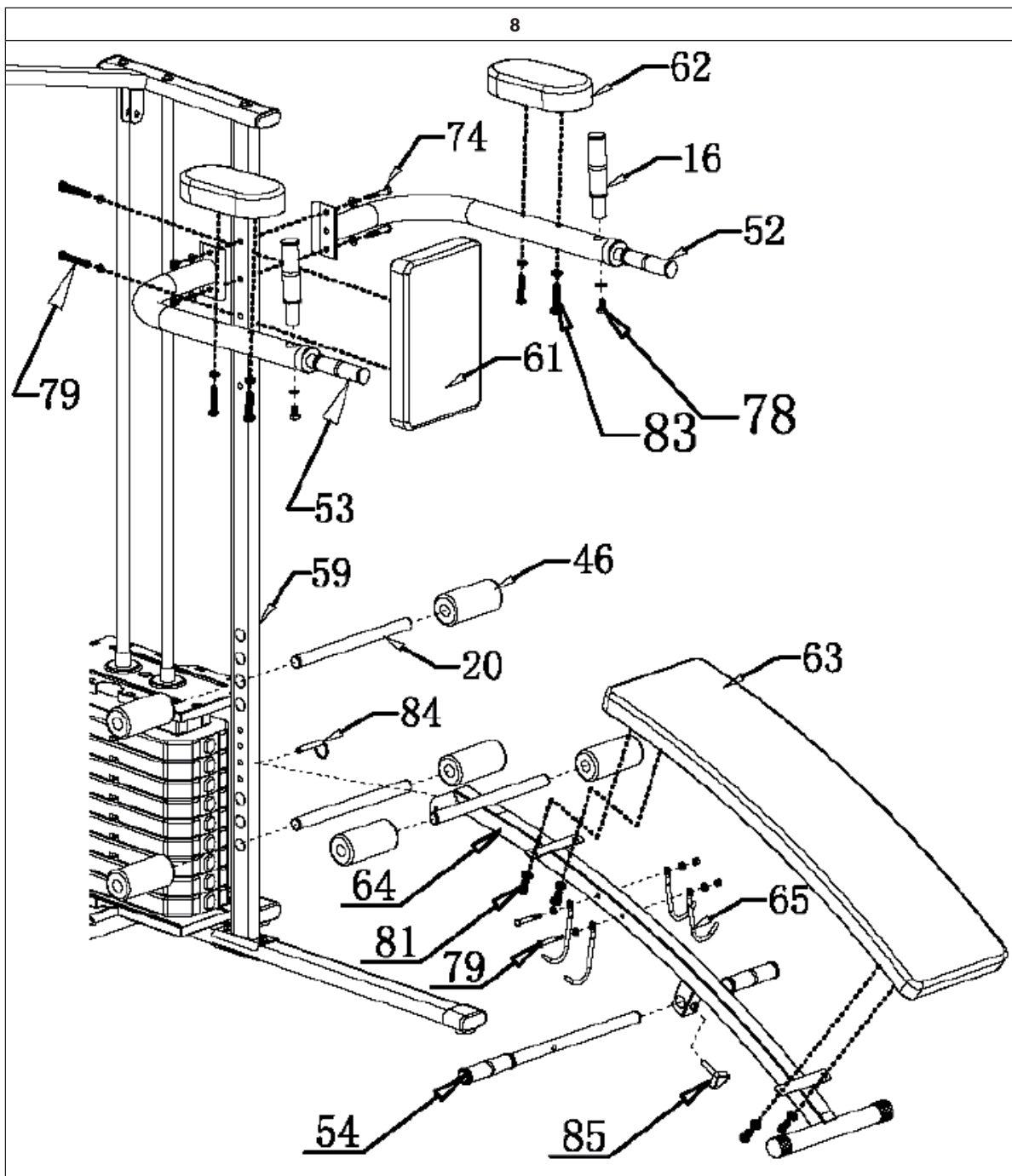
Fügen Sie die Halterung für die Armablage (7) hinzu, indem Sie sie in das Leg-Extension-Rohr stecken und mit dem Knauf (41) fixieren.



Montieren Sie das Polster (58) an der vertikalen Konsole (5), mit M8x45 Schrauben (80 - 1 Set).

Montieren Sie mit einem weiterem Set M8x45 (80) Schrauben den Sitz an der Sitzhalterung (6) an.

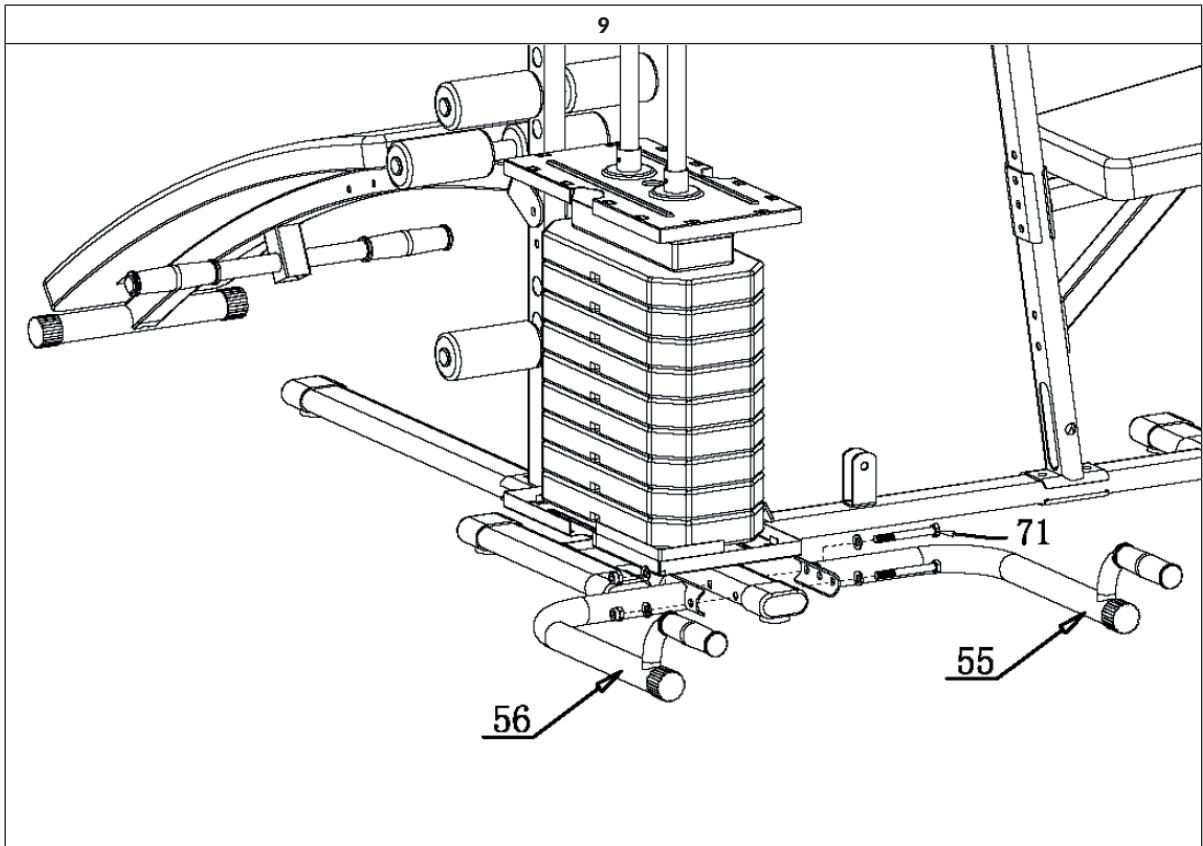
Montieren Sie nun das Arm-Polster (60) an der Konsole (9) - mit M8x20 (63 - 1 Set).



Montieren Sie den linken und rechten Arm (Pull Up) (52, 53) an dem vertikalen Rohr (59) - mit den Schrauben M10x50 (74 - 2 Sets) sowie Unterlegscheiben und Muttern.

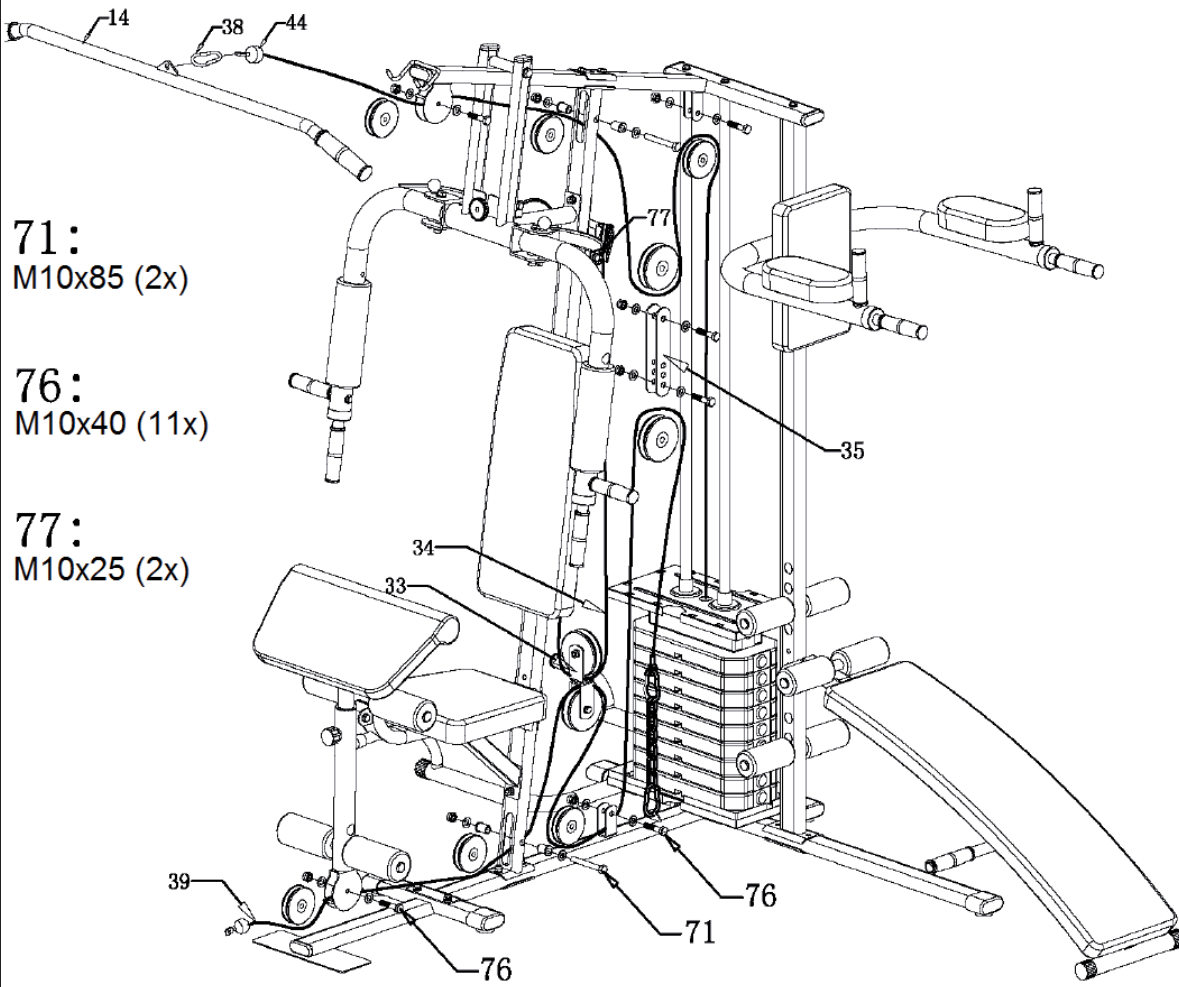
Fügen Sie die Handgriffe (16) in die „Arme“ (55, 56) ein - mit den Schrauben M10x20 (78 - 2 Sets) sowie Unterlegscheiben und Muttern.

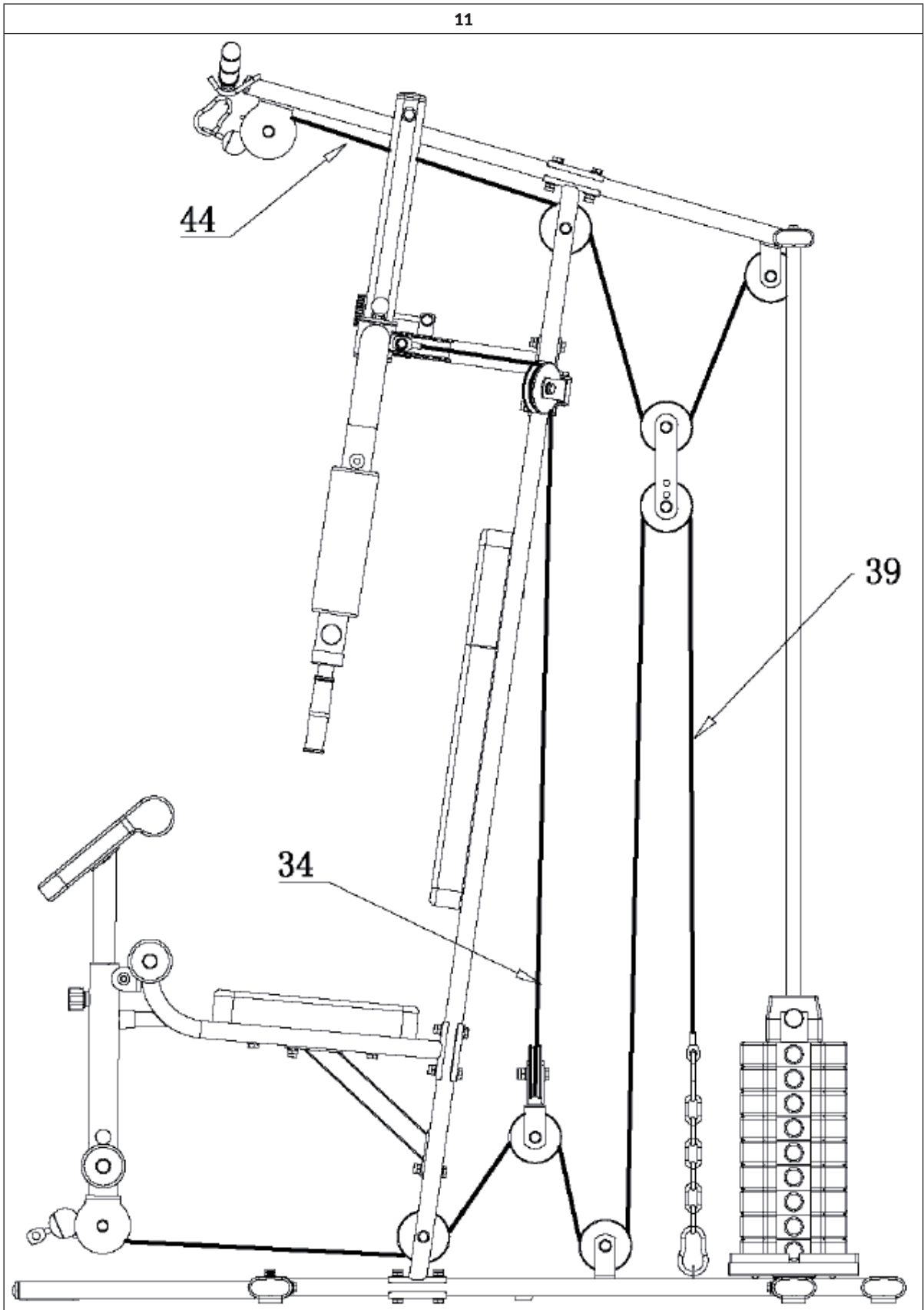
Montieren Sie den Rahmen der Sit-Up Bank (64) an der vertikalen Säule (59) - Nutzen Sie zur Befestigung hier den Locking Pin (84).

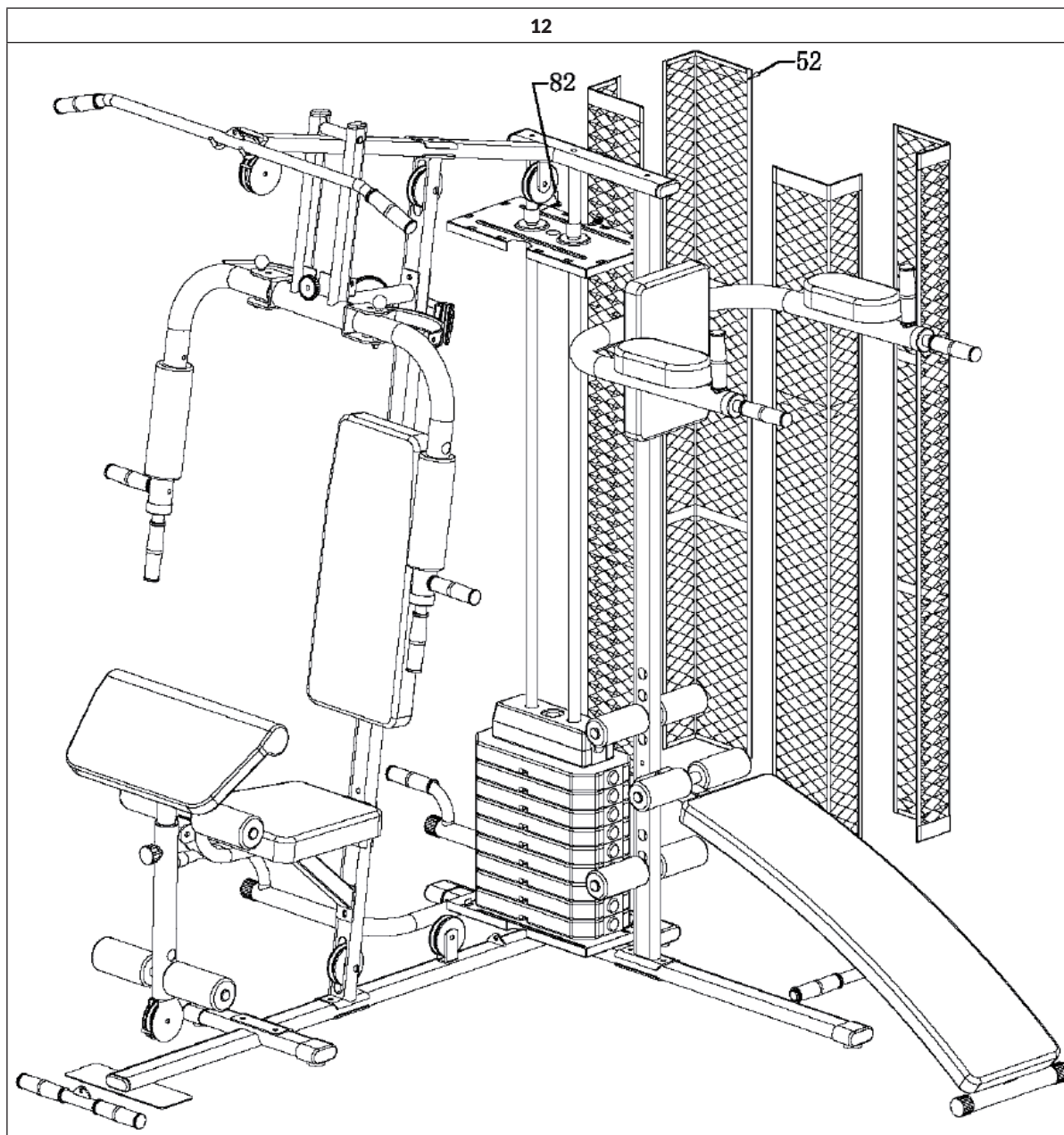


Montieren Sie den linken und rechten Arm (Push up) (55,56) am hinteren Basisrohr (2). Nutzen Sie hier die Schrauben M10x85 (71 - 2 Sets), Unterlegscheiben und Muttern.

10



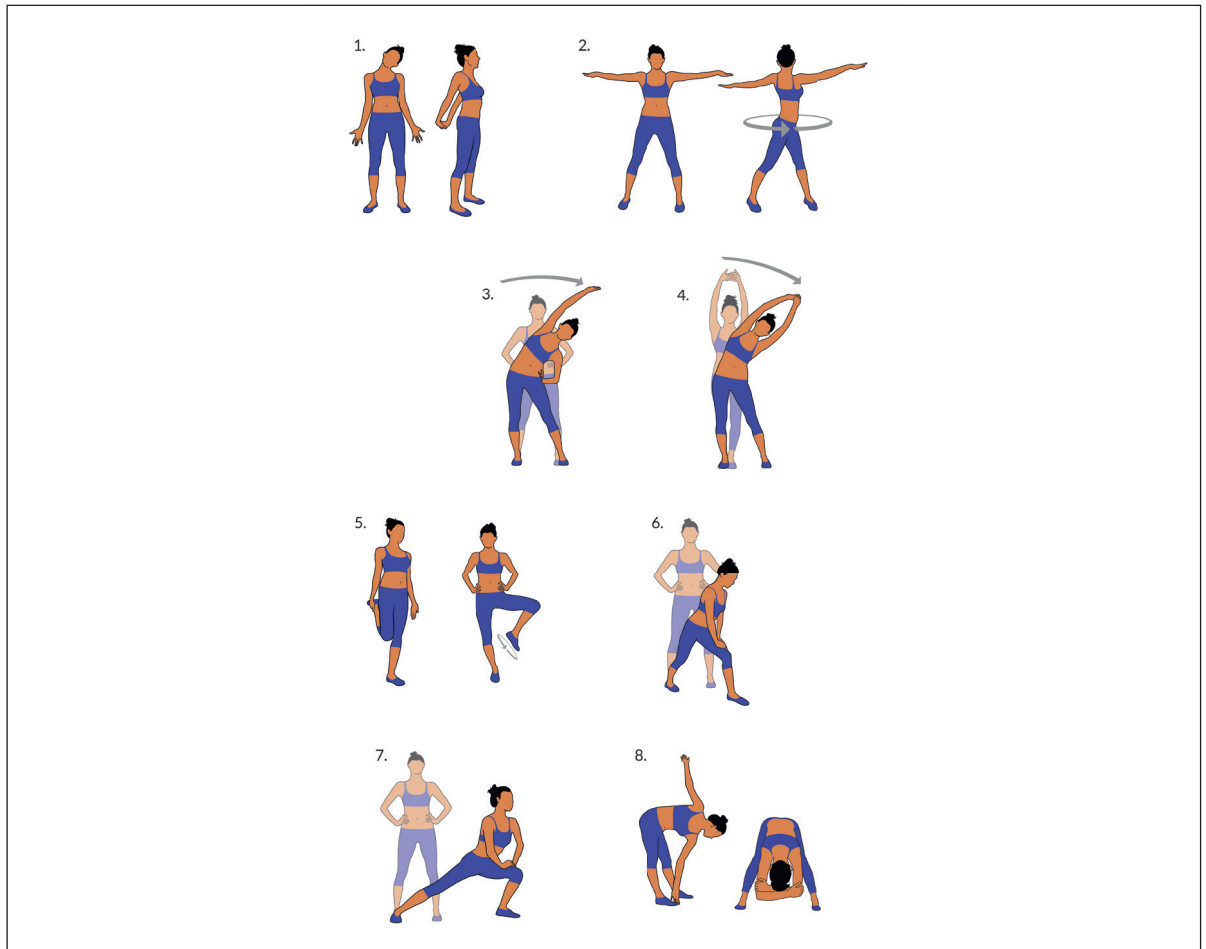




Kontrolle

- Prüfen Sie alle Verschraubungen und Steckverbindungen auf festen Sitz. Ziehen Sie Schrauben gegebenenfalls nach.
- Stellen Sie sicher, dass genug Abstand zu anderen Gegenständen wie Möbeln, Geräten usw. besteht.
- Machen Sie sich mit dem Gerät vertraut und beginnen Sie zunächst mit einem „leichten“ Training.

AUFWÄRMEN VOR DEM TRAINING



Führen Sie die Aufwämbewegungen vor jeder Trainingseinheit durch. So mobilisieren Sie Ihre Gelenke und aktivieren die Muskulatur.




Sollten Sie sich bei einzelnen Bewegungen unwohl fühlen oder Schmerz empfinden, so überspringen Sie diese Übung und stimmen sich über ein spezifisches Aufwärmtraining mit Ihrem Arzt bzw. Fitnesstrainer ab.




Jede Bewegung sollte einige Wiederholungen erfahren (rechts und links) sodass Sie entspannt ins Cardiotraining starten können.




Nehmen Sie sich für die folgende Klarfit-Trainingsroutine etwa 5 Minuten Zeit:




1. Kopf seitlich neigen, langsam abwechselnd von rechts nach links. Im Anschluss mobilisieren Sie die Schultern (Kreisbewegungen und Schulterzucken).
2. Hüfte drehen während die Arme gestreckt sind. Die Füße sind dabei nicht fest am Boden fixiert (die Fußgelenke begleiten die Körperdrehung).
3. Hüfte beugen, ein Arm gestreckt nach oben. Verbleiben Sie in dieser Position jeweils einige Sekunden pro Seite.
4. Hüfte beugen, beide Arme oben geschlossen. Auch hier verbleiben Sie auf jeder Seite, die Übung ist nun etwas intensiver, da der zweite Arm mitzieht.
5. Stellen sie sich auf ein Bein und halten den Spann mit der Hand. Hier mobilisieren Sie ihr Fußgelenk und strecken den Oberschenkel leicht. Stützen Sie sich gegebenenfalls ab, um Ihr Gleichgewicht zu halten. Verbleiben Sie auf einem Bein und drehen das Fußgelenk nun kreisförmig in beide Richtungen.
6. Stellen Sie ein Bein nach vorne und stützen sich mit dem Oberkörper auf dem Oberschenkel ab. Hierbei mobilisieren Sie neben den Knie- und Fußgelenken auch die hintere Wadenmuskulatur.
7. Wiederholen Sie die Übung aus Punkt 6. mit dem Unterschied, dass Sie nun einen großen Ausfallschritt nach vorne machen. Die Bewegung wird jetzt intensiver.
8. Beugen Sie sich mit gestreckten Beinen nach vorne und berühren Sie abwechselnd mit der Hand den gegenüberliegenden Fuß. Zum Schluss lassen Sie sich entspannt und locker nach unten hängen.

TRAININGSANLEITUNG

		
<p>Rudern sitzend</p> <p>(Trapezius, Latissimus dorsi, Erector Spinae).</p> <p>Setzen Sie sich mit leicht angewinkelten Beinen und stemmen Sie Ihre Füße gegen das vordere Basisrohr. Nehmen Sie den Griff und ziehen Sie ihn zu sich. Führen Sie ihn langsam zurück.</p>	<p>Knee Raise</p> <p>(Hüftbeuger, Rectus Abdominis)</p> <p>Legen Sie sich mit angewinkelten Beinen vor die Gym Station. Nehmen Sie den Griff zwischen die Füße. Spannen Sie die Zehen an. Strecken Sie nun Ihre Beine nach oben und führen Sie sie langsam zurück.</p>	<p>Curls</p> <p>(Bizeps, Unterarmflexoren)</p> <p>Stellen Sie sich gerade vor die Gym Station. Halten Sie die Ellbogen an den Körper. Ziehen Sie den Handgriff so weit es geht gerade nach oben</p>

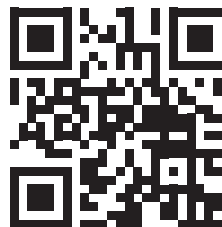
		
<p>Preacher Curls</p> <p>(Bizeps, Unterarmflexoren)</p> <p>Setzen Sie sich auf den Sitz, lehnen Sie sich vor und drücken Sie Ihre Ellbogen gegen die Auflage. Ziehen Sie den Griff in einem Bogen nach oben.</p>	<p>Preacher Curls (Reverse Grip)</p> <p>(Unterarmflexoren, Bizeps)</p> <p>Genau wie die Preacher Curls, nur mit Griff von oben, wodurch besonders die Unterarmmuskulatur angesprochen wird.</p>	<p>Wrist Curl</p> <p>(Unterarmflexoren)</p> <p>Legen Sie Ihre Unterarme auf den Schaumstoffpolstern ab, während Sie Curls nur aus dem Handgelenk machen.</p>

		
<p>Leg Curl (Ischiocrurale Muskeln)</p> <p>Machen Sie diese Übung immer nur mit jeweils einem Bein. Bringen Sie die Roll Pads in eine adäquate Position, hinter das untere zu klemmen und mit dem Knie gegen das obere zu kontern. Curlen Sie Ihr Bein.</p>	<p>Leg Extensions (Quadriceps)</p> <p>Haken Sie die oberen Roll Pads mit Ihren Kniekehlen ein und ihre Füße unter die unteren Roll Pads. Strecken Sie die Beine langsam.</p>	<p>Crunchies (Rectus Abdominis, Serratus, Latissimus Dorsi)</p> <p>Montieren Sie die Roll Pads am untersten Loch und klemmen Sie Ihre Beine um die Pads und greifen Sie die Lat-Stange, ihre Arme parallel zum Körper führend. Ziehen Sie die Stange nach vorn und unten soweit möglich.</p>

		
<p>Straight Arm Pullover (Latissimus Dorsi, Serratus Pectoralis)</p> <p>Lehnen Sie sich auf dem Sitz nach hinten und greifen Sie die Lat-Stange. Ziehen Sie sie mit gestreckten Armen nach vorn unten.</p>	<p>Bankdrücken (vertikal)</p> <p>Stellen Sie die Sitzhöhe so ein, dass die Handgriffe auf Brusthöhe sind. Drücken Sie.</p>	<p>Butterfly (Pectorals)</p> <p>Sitzen Sie gerade, die Oberarme in der Horizontalen und die Unterarme an den Roll Pads. Drücken Sie mit den Ellbogen, nicht mit den Händen!</p>

Dear Customer,

Congratulations on purchasing this equipment. Please read this manual carefully and take care of the following hints to avoid damages. Any failure caused by ignoring the items and cautions mentioned in the instruction manual is not covered by our warranty and any liability. Scan the QR code to get access to the latest user manual and other information about the product.



CONTENT

Safety Instructions 38
Components Overview 39
Parts List 40
Assembly 50
Warming up before a Workout 62
Training Guide 63

MANUFACTURER & IMPORTER (UK)

Manufacturer:

Chal-Tec GmbH, Wallstrasse 16, 10179 Berlin, Germany.

Importer for Great Britain:

Chal-Tec UK limited
Unit 6 Riverside Business Centre
Brighton Road
Shoreham-by-Sea
BN43 6RE
United Kingdom

CARE AND MAINTENANCE

Note: As with all training equipment with mechanical, moving components, screws may loosen as a result of frequent use of this product. We therefore recommend that you check them regularly and, if necessary, tighten them with a suitable key. Clean your training device regularly with a damp cloth to clean the surfaces of sweat and dust.

- Clean the device regularly with a clean cloth to maintain a clean appearance.
- Safe use of the device can only be guaranteed if the device is regularly checked for damage and wear (e.g. to handles, pedals, saddles, etc.). It is essential that damaged parts are replaced and that the unit is not reused until it has been repaired.
- Check regularly that bolts and nuts are properly tightened.
- Grease moving parts of the unit regularly.

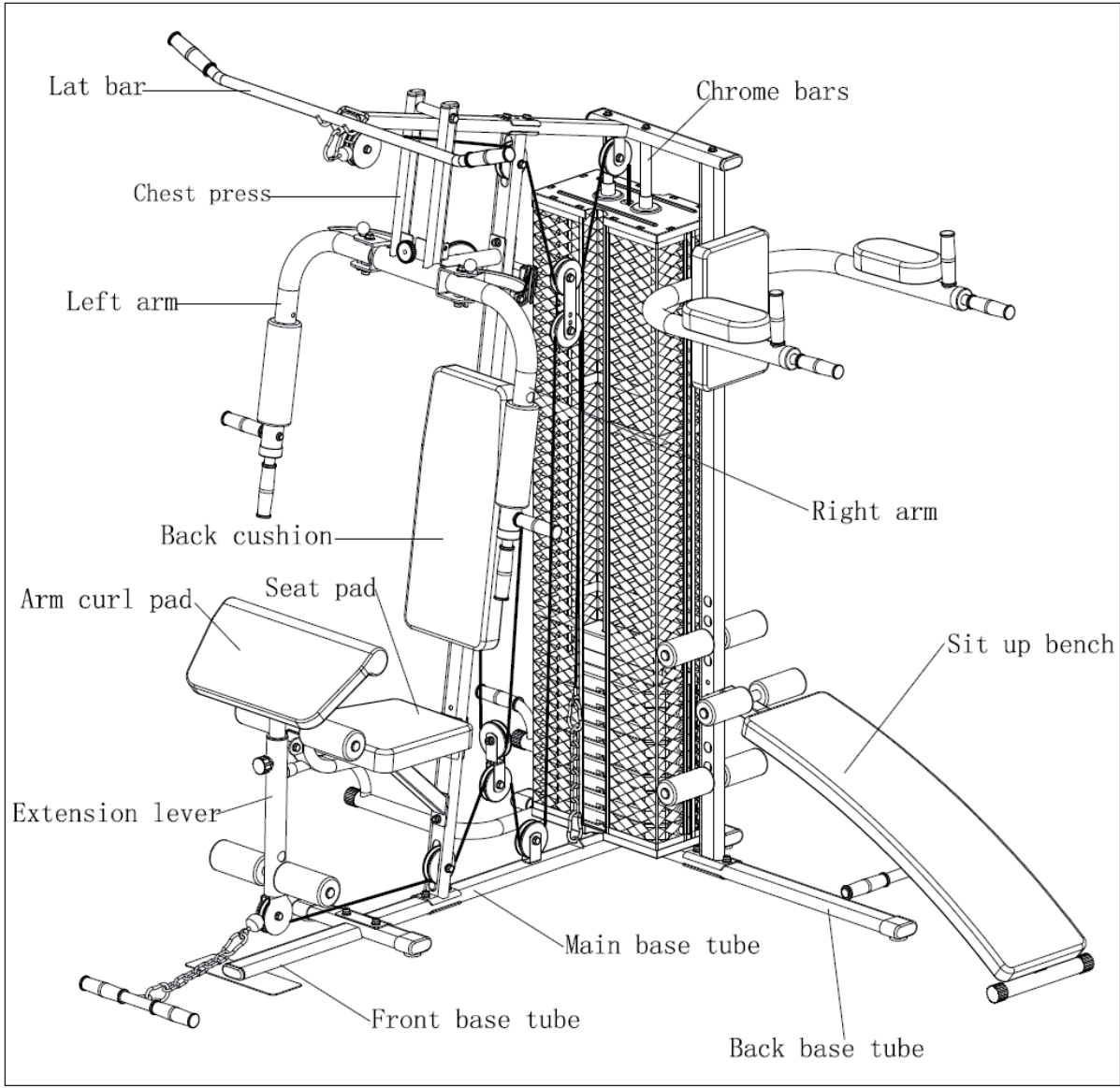
SAFETY INSTRUCTIONS

Before operating this unit, please read this manual carefully to ensure optimum performance and safety. This manual should be kept available for future reference. For product improvement, the company reserves the right to change the design and specification at any time without prior notice. Pictures are for reference use only and may differ from the actual product.

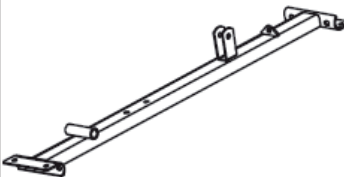
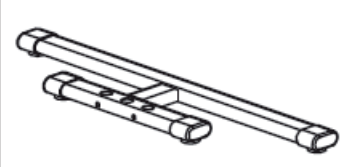
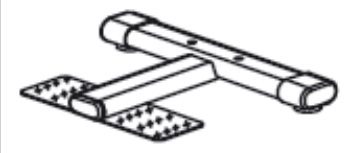

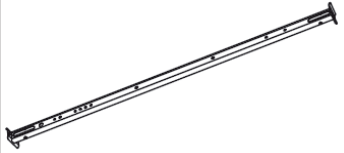
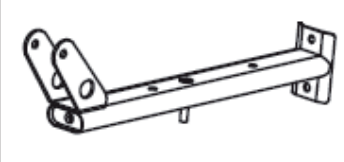


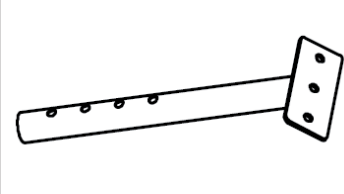
- Please keep this manual in a safe place for your reference when necessary.
- Please do not assemble or use this equipment until you read this manual thoroughly & carefully. The safety and efficiency only can be achieved when the equipment is assembled, maintained and used properly. It is your responsibility to ensure that all the users are informed of all the warnings and precautions.
- For totally safe use, a stable, leveled surface is required. Protect your floor with a mat. Do not use the equipment in a damp areas such as swimming pool sauna, etc. For safety space, the equipment must have at least 0.6 meter of free space all around it.
- Before starting any exercise program you must consult your doctor to determine if you have any physical or health conditions that could create a risk to your health and safety, or prevent you from using the equipment properly. Your doctor's advice is essential if you are taking medication that affects your heart rate, blood pressure or cholesterol level.
- Be aware of your body's signals. Incorrect or excessive exercise can damage your health. Stop exercising if you experienced any of the following symptoms: pain, tightness in your chest, irregular heartbeat, extreme shortness of breath, feeling light headed, dizzy or nauseous. If you do experience any of these conditions you must consult your doctor before continuing with your exercise program.
- Do not workout immediately after meals.
- Keep children and pets away from the equipment, the equipment must be assembled and used by adults only.
- The equipment is designed for home use only.
- The equipment is not suitable for therapeutic use, may only be used for exercises indicated in the training instructions
- Wearing proper clothing and athletic shoes while using the equipment, Avoid wearing loose clothing that may get caught in the equipment or that may restrict or prevent movements.
- Keep your back straight while exercising.
- Before using the equipment, check the handle bar, seat, and the nuts & bolts are securely tightened.
- For adjustable parts, bear the maximum position in your mind, do not exceed the mark „stop“, otherwise will cause risk.
- Always use the equipment as indicated. If you find any defective components while assembling or checking the equipment, or if you hear any unusual noises coming from the equipment during use, stop immediately. Do not use the equipment until the problem has been solved.
- Care must be taken when lifting or moving the equipment so as not to injure your back. always use proper lifting techniques and /or seek assistance if necessary.
- All moveable accessories(e.g. pedal, handlebar, saddle...etc.) require weekly maintenance. Check them before use every time. If anything broken or loose, please fix them immediately. You may continue using them only after they return to good conditions.
- Pay attention to the absence of a free wheel system which will cause serious risk.
- Keep power cord away from heat sources.
- Do not insert or drop any object into any opening.
- Unplug exercise bike before moving or cleaning it. To clean, wipe surfaces down with mild detergents and a slightly damp cloth only; never use solvents.
- Do not use the exercise bike in any location that is not temperature controlled, such as, but not limited to, garages, porches, pool rooms, bathrooms, car ports or outdoors.
- Use the bike only as described in this manual.
- Incorrect repair and structural modifications(e.g. removal or replacement of original parts) may endanger the safety of the user.
- The rotating disk flywheel will get hot during the operation.
- Lock the equipment when stop using.
- This product is not designed for use by persons (including children) who have reduced physical, sensory or mental capacities or persons with no experience or knowledge, unless they are instructed and supervised in the use of the appliance by a person responsible for their safety.
- Children should be supervised to ensure that they do not play with the appliance.
- Before use, check the voltage on the rating plate. Only connect the device to sockets that correspond to the voltage of the device.

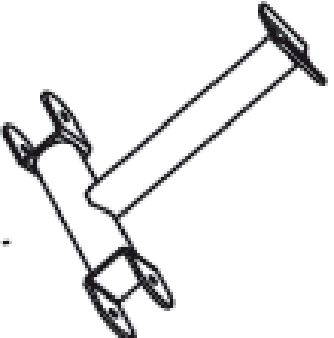
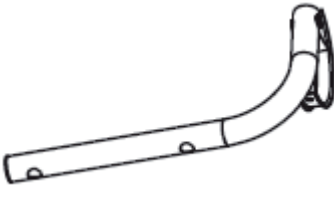

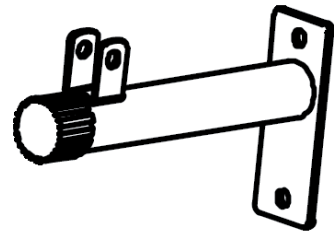

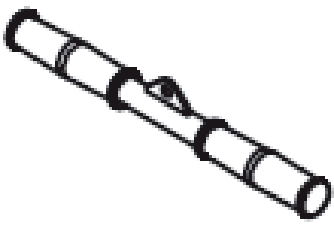
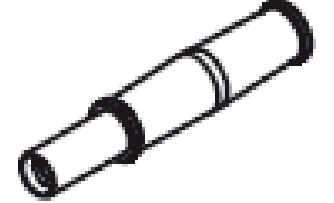

Note: Maximum weight of the user is 120 kg.

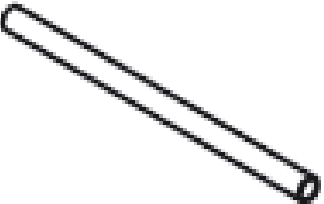




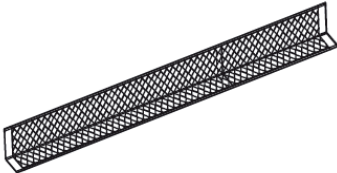
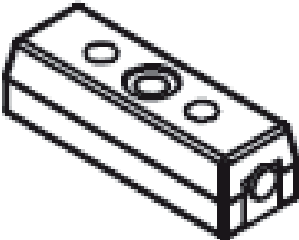
COMPONENTS OVERVIEW


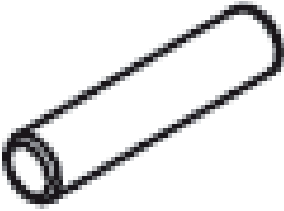



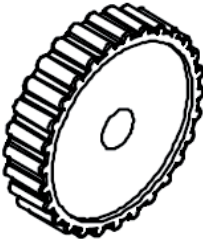
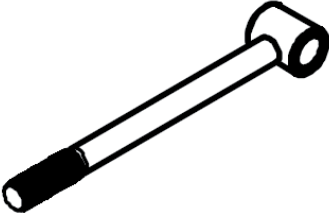
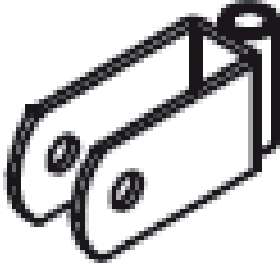




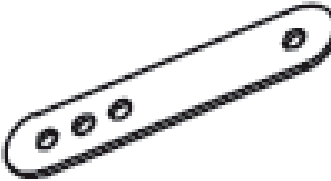





PARTS LIST

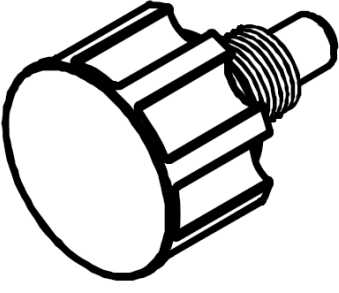
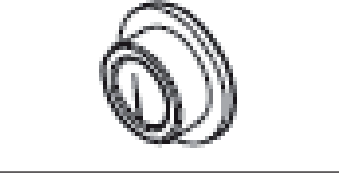
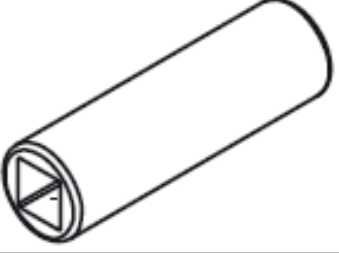
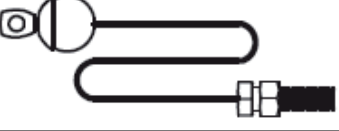
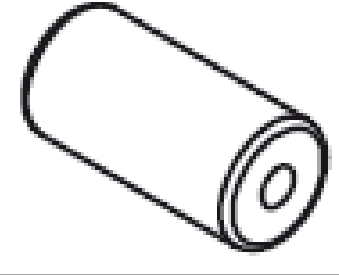
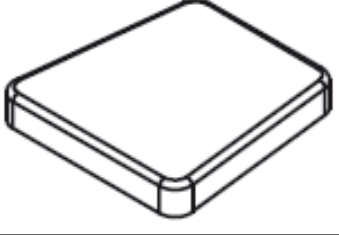

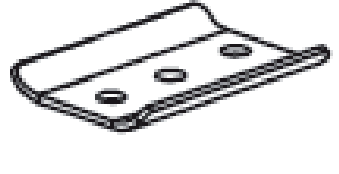
No.	Description	Pc.	Picture
1	Main base tube	1	 A long, thin metal tube with a small bracket attached to one end and a small protrusion at the other.
2	Rear base tube	1	 A long, thin metal tube with a small protrusion at one end and a small bracket at the other.
3	Front base tube	1	 A long, thin metal tube with a small protrusion at one end and a small bracket at the other, with a textured surface on the lower part.
4	Upper support	1	 A long, thin metal tube with a small bracket at one end and a small protrusion at the other.
5	Vertical support	1	 A long, thin metal tube with a small protrusion at one end and a small bracket at the other.
6	Seat support	1	 A long, thin metal tube with a small bracket at one end and a small protrusion at the other.
7	Leg extension	1	 A long, thin metal tube with a small protrusion at one end and a small bracket at the other.
8	Reinforced tube	1	 A long, thin metal tube with a small protrusion at one end and a small bracket at the other.
9	Arm cushion support	1	 A long, thin metal tube with a small protrusion at one end and a small bracket at the other.


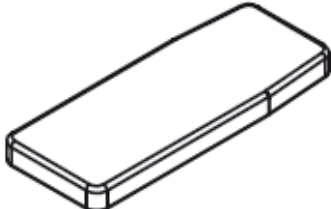
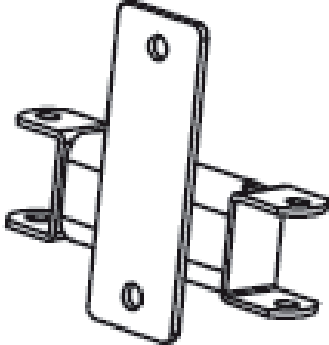
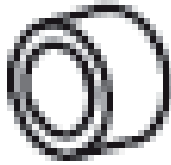
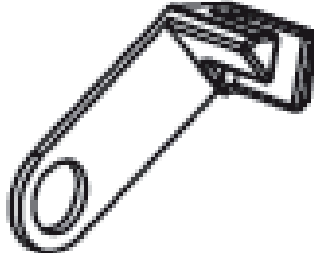
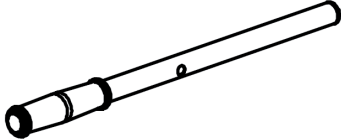

No.	Description	Pc.	Picture
10	Chest press	1	
11	Left Arm	1	
12	Right arm	1	
13	T - shaped support	1	
14	Lat bar	1	
15	Curling bar	1	
16	handle bar	4	
17	Steel plate	2	

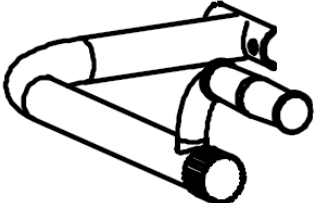
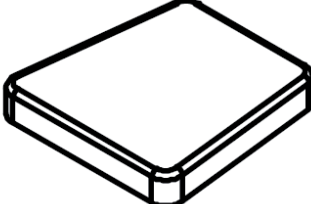
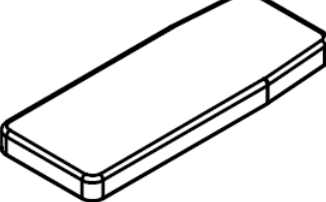


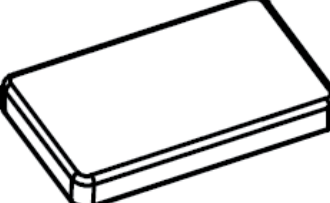


No.	Description	Pc.	Picture
18	Foam tube Ø370mm	1	
19	Foam tube Ø300mm	1	
20	Foam tube Ø310mm	2	
21	Weight selector	1	
22	Chrome tubes (1820mm)	2	
23	Steel net	4	
24	Upper weight	1	

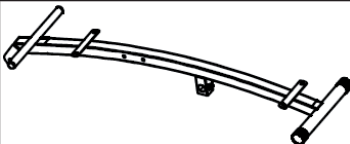




No.	Description	Pc.	Picture
25	Weight block bushing	1	
26	Pin Ø10mm	1	
27	Large washer Ø45mm	1	
28	Rubber cushion	2	
29	Weight	9	
30	Knob	1	
31	T shaped bolt	1	
32	Pulley seat	2	

No.	Description	Pc.	Picture
33	Pulely bracket	1	
34	Cable 1	1	
35	Adjusting plate	2	
36	Pulley	12	
37	Pulley bushing	6	
38	Safe hook	5	
39	Cable 2	1	
40	Chain	2	







No.	Description	Pc.	Picture
41	Locking knob (M16)	1	
42	Steel bushing	6	
43	Foam (250mm)	2	
44	Cable 3	1	
45	Foam (160mm)	4	
46	Foam (140mm)	6	
47	PVC bumper (Ø30 x 7mm)	4	
48	Reinforced plate (100mm)	3	

No.	Description	Pc.	Picture
49	Reinforced plate (130mm)	1	
50	Rubber bumper	1	
51	Pulley shaft	1	
52	Left arm (Pull up)	1	
53	Right arm (Pull up)	1	
54	Long foam tube		
55	Left arm (Push up)		

No.	Description	Pc.	Picture
56	Right arm (Push up)		
57	Seat pad		
58	Back cushion		
59	Vertical tube		
60	Arm cushion		
61	Back cushion (small)		
62	Arm cushion (small)		
63	Sit up bench cushion		

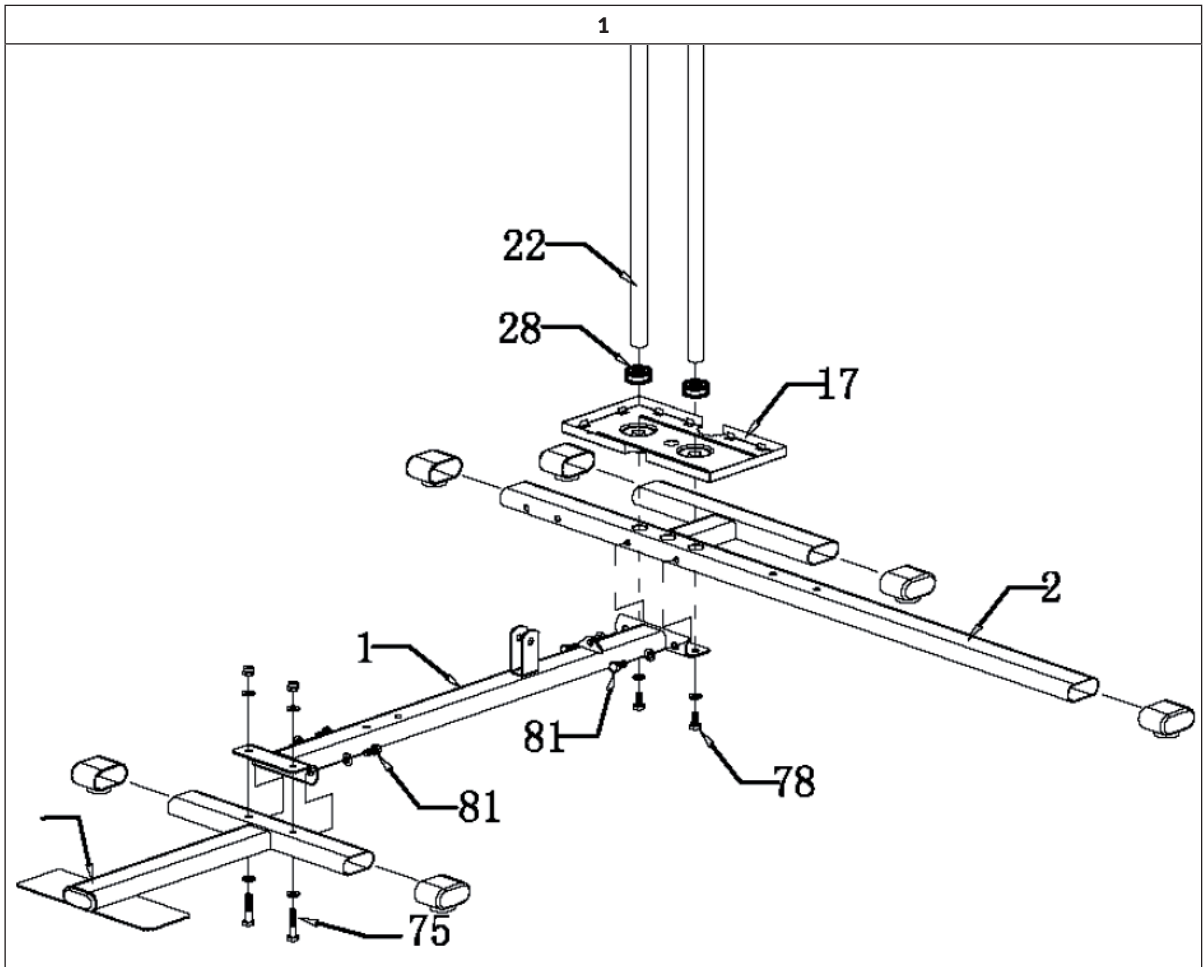
No.	Description	Pc.	Picture
64	Sit-up bench frame		
65	Hook		
66	Round holder		
67	Locking Pin 10x85mm		
68	Locking Pin 10x150mm		

Mounting Material

No.	Description	Pc.	Picture
69	M12 x 145	1	
70	M12 x 85	2	
71	M10 x 85	6	
72	M10 x 70	1	
73	M10 x 60	2	
74	M10 x 50	10	

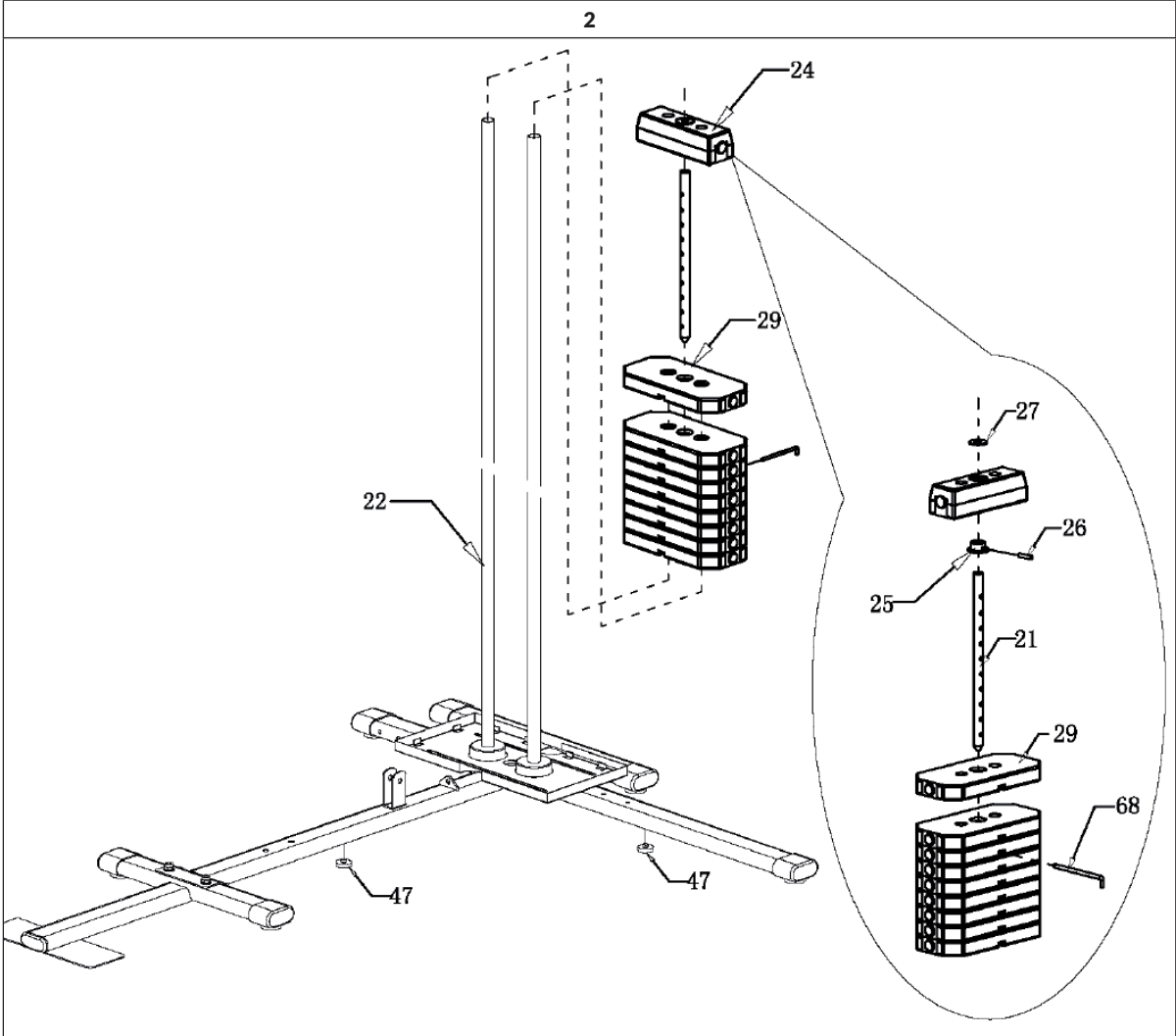
No.	Description	Pc.	Picture
75	M10 x 45	3	
76	M10 x 40	3	
77	M10 x 35	2	
78	M10 x 20	8	
79	M8 x 60	2	
80	M8 x 45	4	
81	M8 x 20	6	
82	M6 x 16	2	
83	M8 x 60	4	
84	Locking Pin	1	
85	Knauf	1	
86	Kurzhandeln		

ASSEMBLY

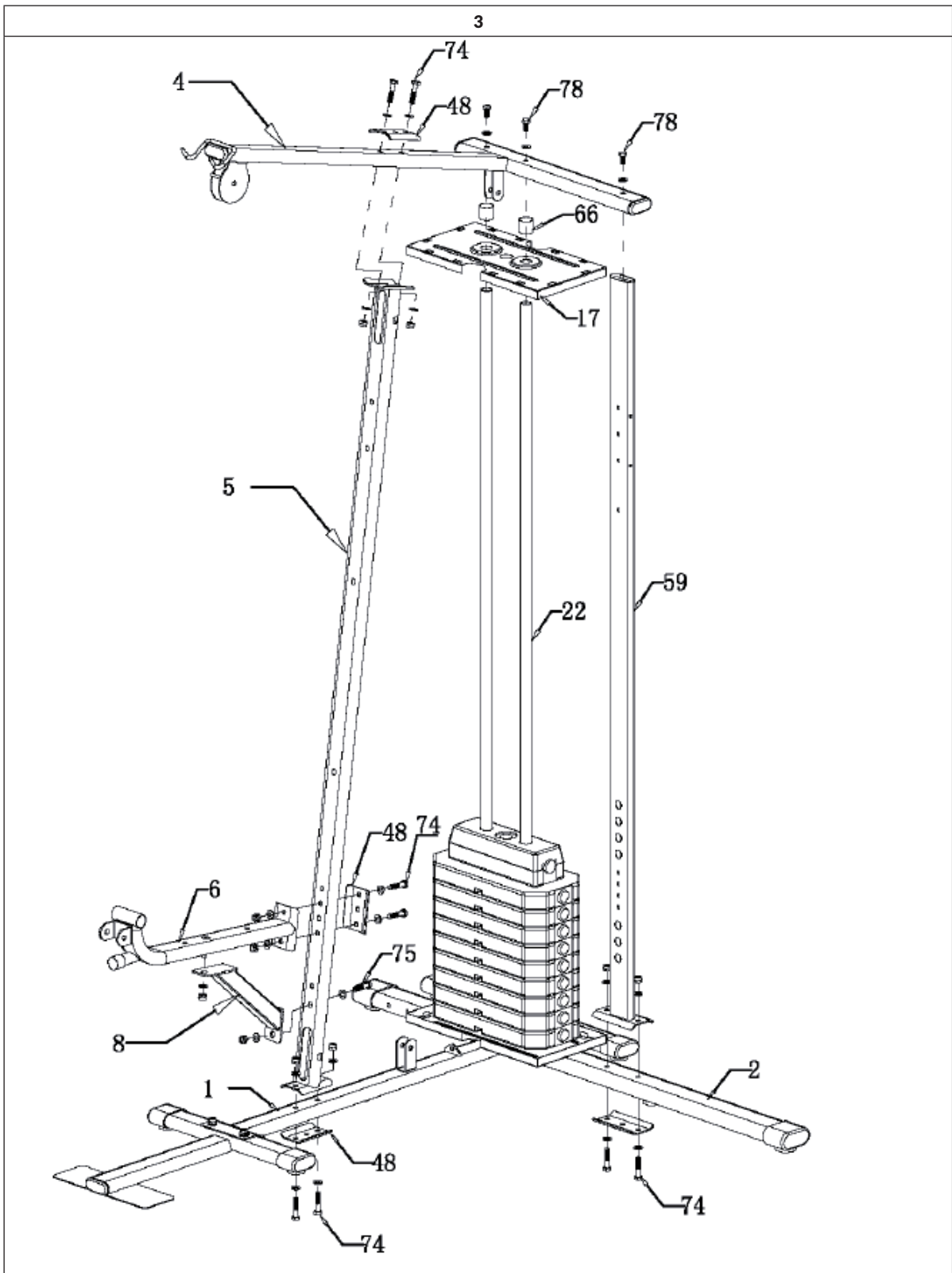


Attach main base tube (1) to back base tube (2), chrome bar (22) using Hex bolts M10x20(78 - 2 sets), washers and Hex bolts M8x20 (81 - 2sets), washers.

Attach main base tube (1) to front base tube (3) using Hex bolts M10x45 (75 - 2 sets), washers, nuts and Hex bolts M8x20 (81 - 2sets), washers.



Attach weights (24, 29) to chrome bars (22) as shown.

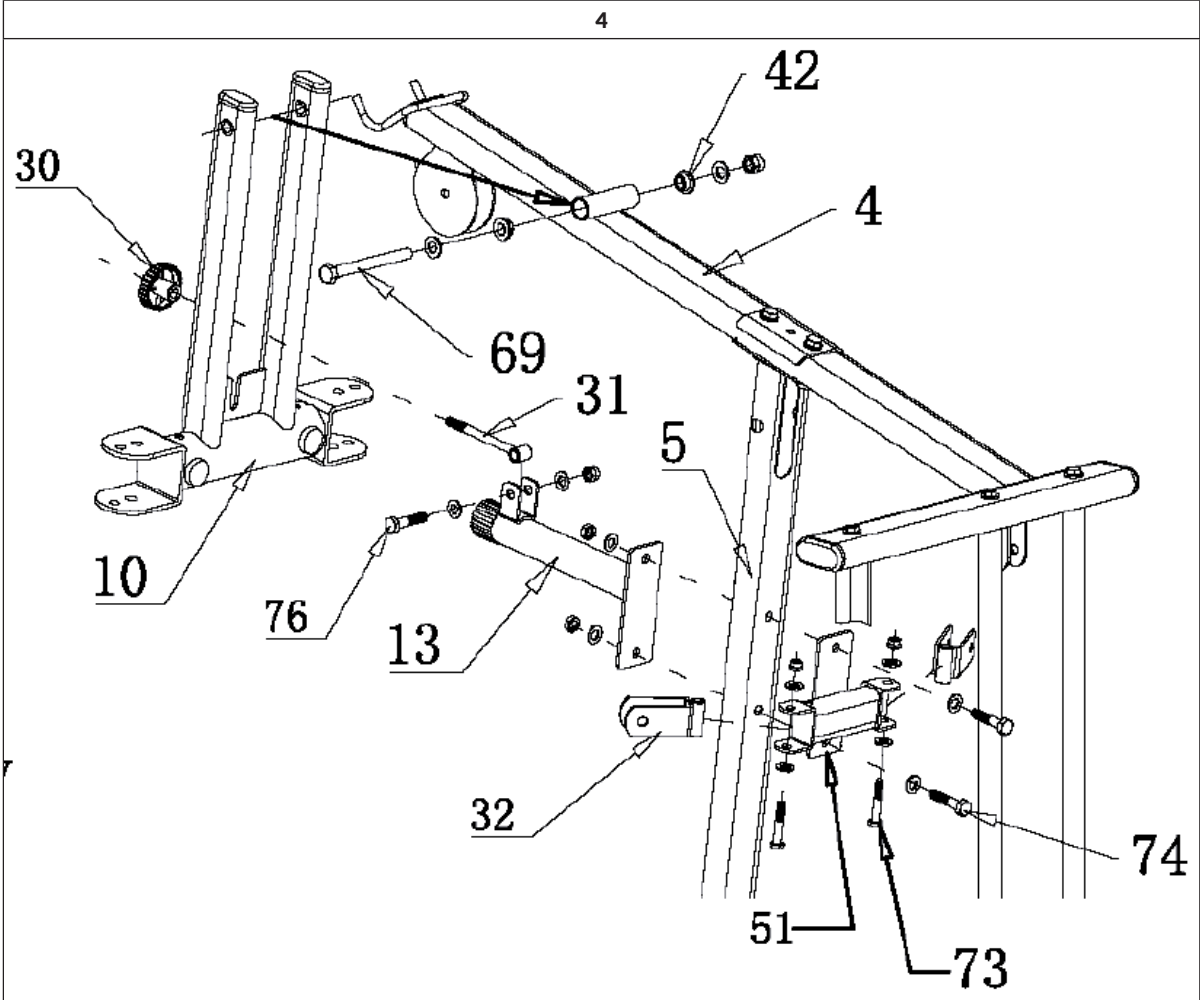


Attach Vertical support (5) to Main base tube (1) using Hex bolts M10x50 (74 - 2 sets), washers and nuts.

Attach Upper support (4) to Vertical support (5) using reinforced plate (48) and Hex bolts M10x50 (74 - 2 sets) and insert chrome bars (22) into holes of upper support (4) using Hex bolts M10x20 (78 - 2 sets).

Attach seat support (6), reinforced tube (8) to Vertical support (5) using reinforced plate (48) and Hex bolts M10x50 (74 - 2sets), bolts M10x45 (75 - 1 set) washers and nuts.

Attach vertical tube (59) to back base tube (2) using reinforced plate (48) and Hex bolts M10x50 (74 - 2 sets), washers and nuts.

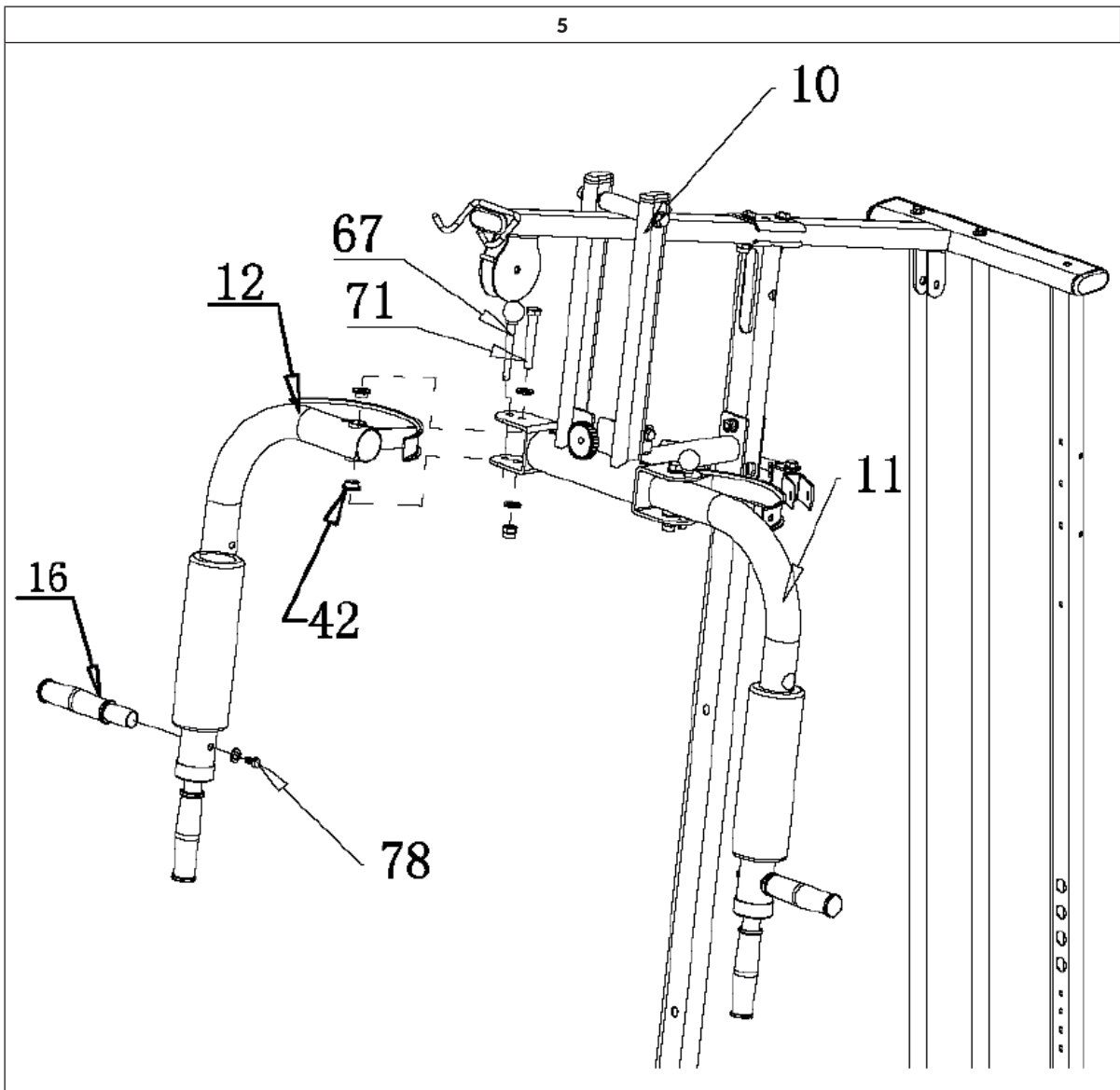


Attach T shaped support bar (13) and pulley shaft (51) to Vertical support using Hex bolts M10x50 (74), washer and nut.

Attach Chest press (10) to Upper support (4) using Hex bolts M12x145 (69), steel bushing (42), washer and nut.

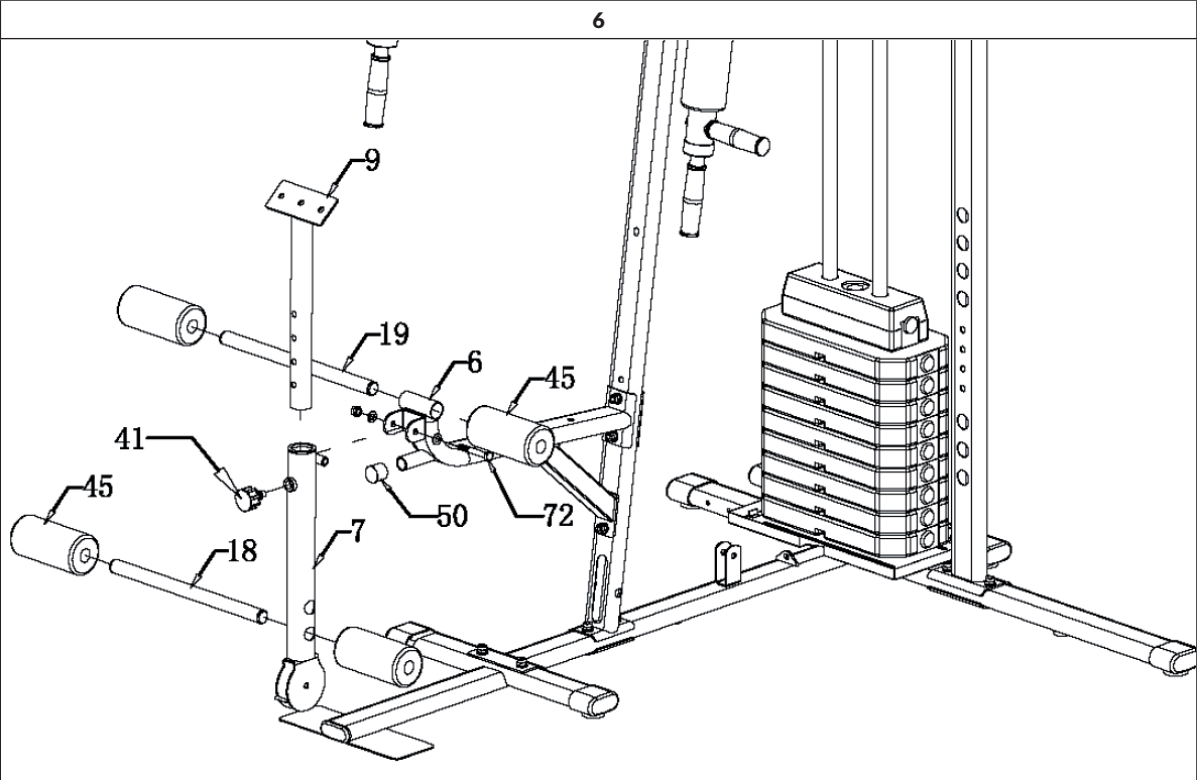
Attach pulley seat (32) to pulley shaft (51) using Hex bolts M10x60 (73), washer and nut.

Attach T shaped bolt (31) to T shaped support bar (13) using Hex bolts M10x60 (76), washer and nut.



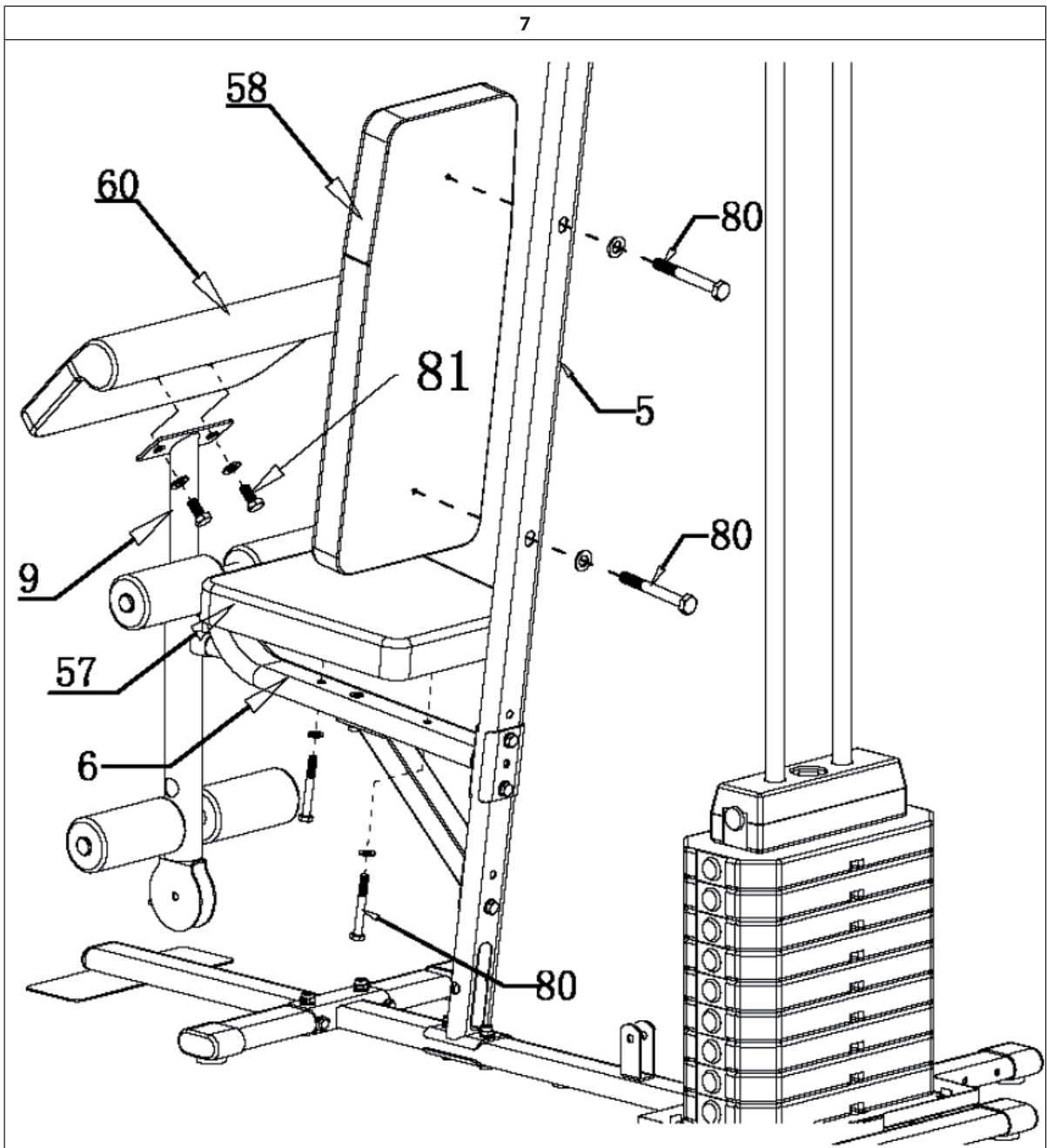
Attach left arm (12) to chest press (10) using steel bushing (42) and Hex bolts M12x85 (71), washer and nut

Insert handle bar (16) to holes of left, right arm (12, 11) using Hex bolts M10x20 (78), washer.



Attach leg extension (7) to seat support (6) using Hex bolts M10x70 (72 - 1 set), washers and nuts.

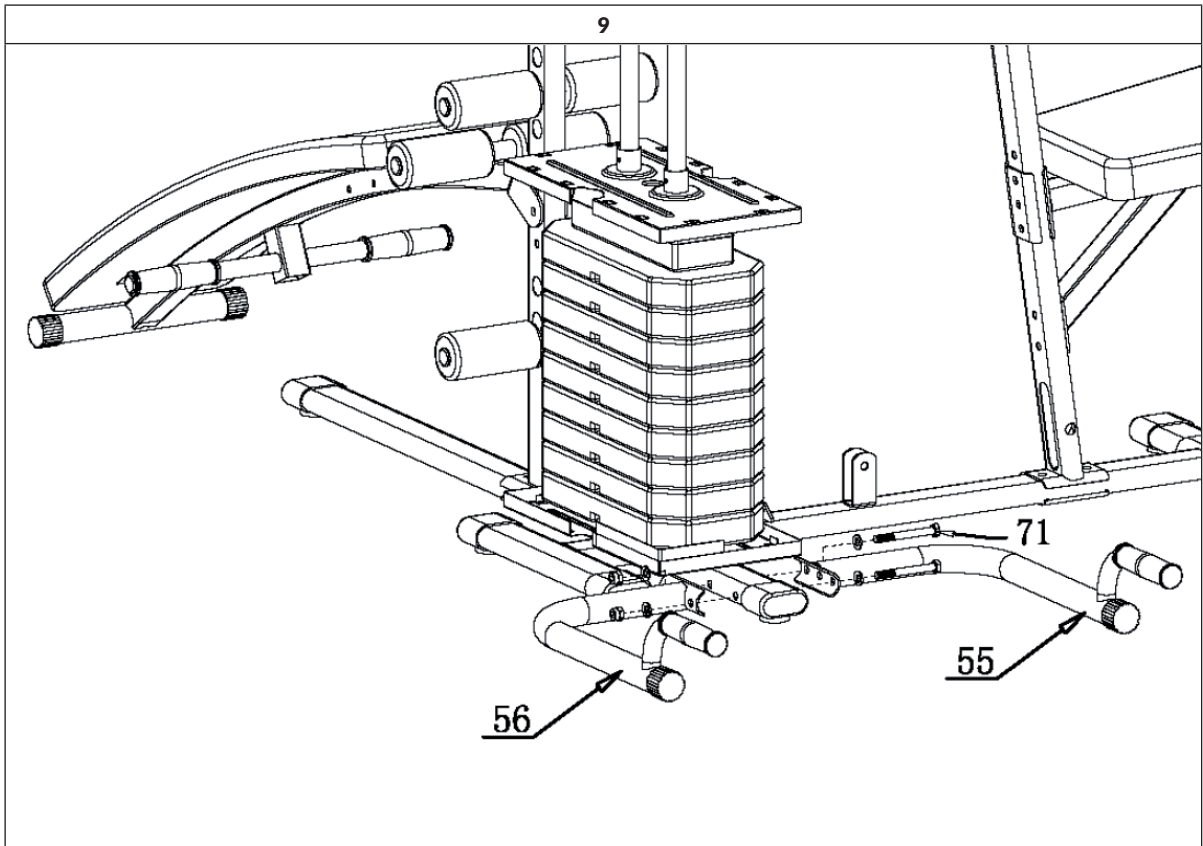
Insert arm cushion support (9) into leg extension (7) using locking knob (41).



Attach back cushion (58) to vertical support (5) using Hex bolts M8x45 (80- 1 set) washers.

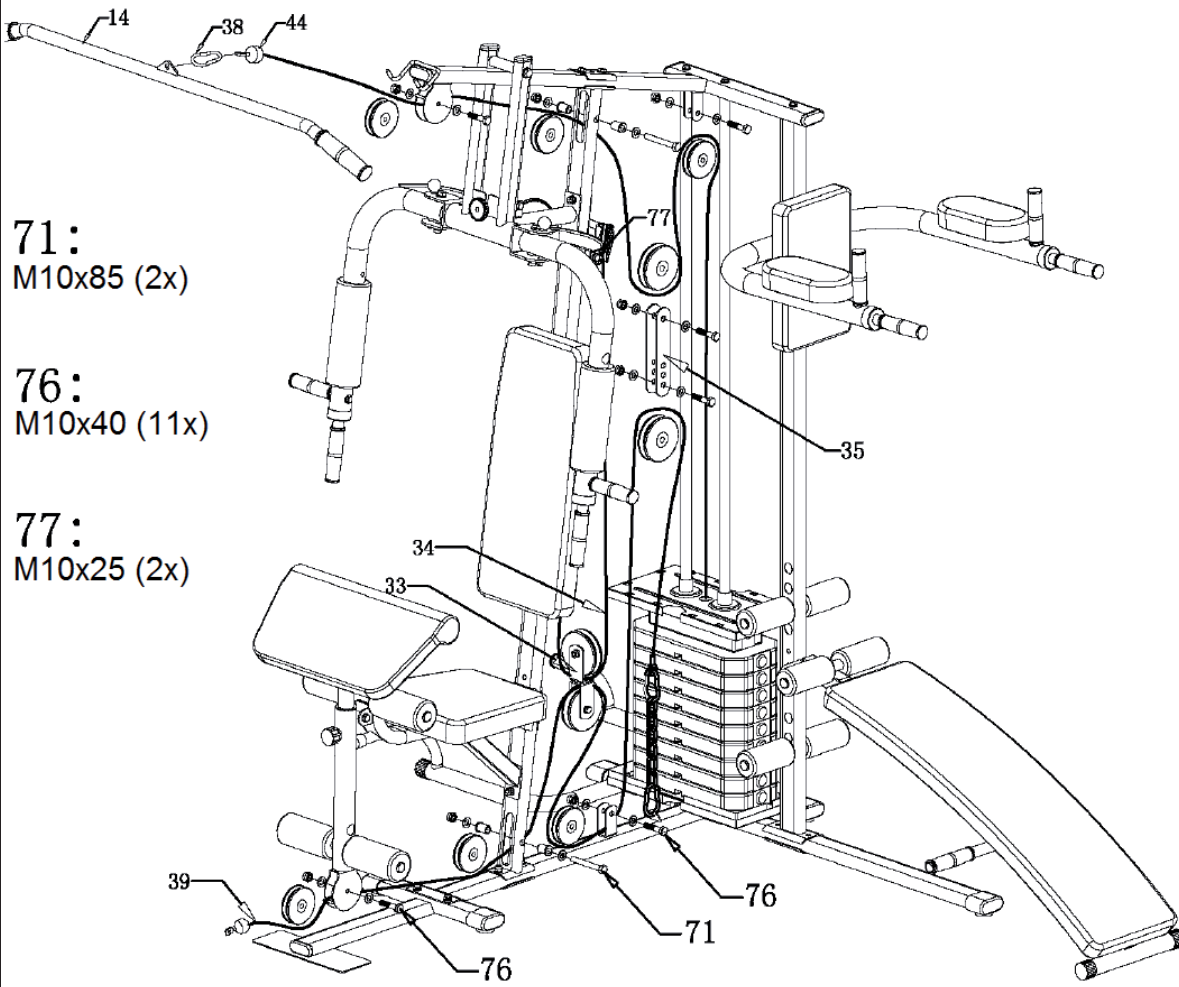
Attach seat pad (57) to seat support (6) using Hex bolts M8x45 (80-1 set), washers.

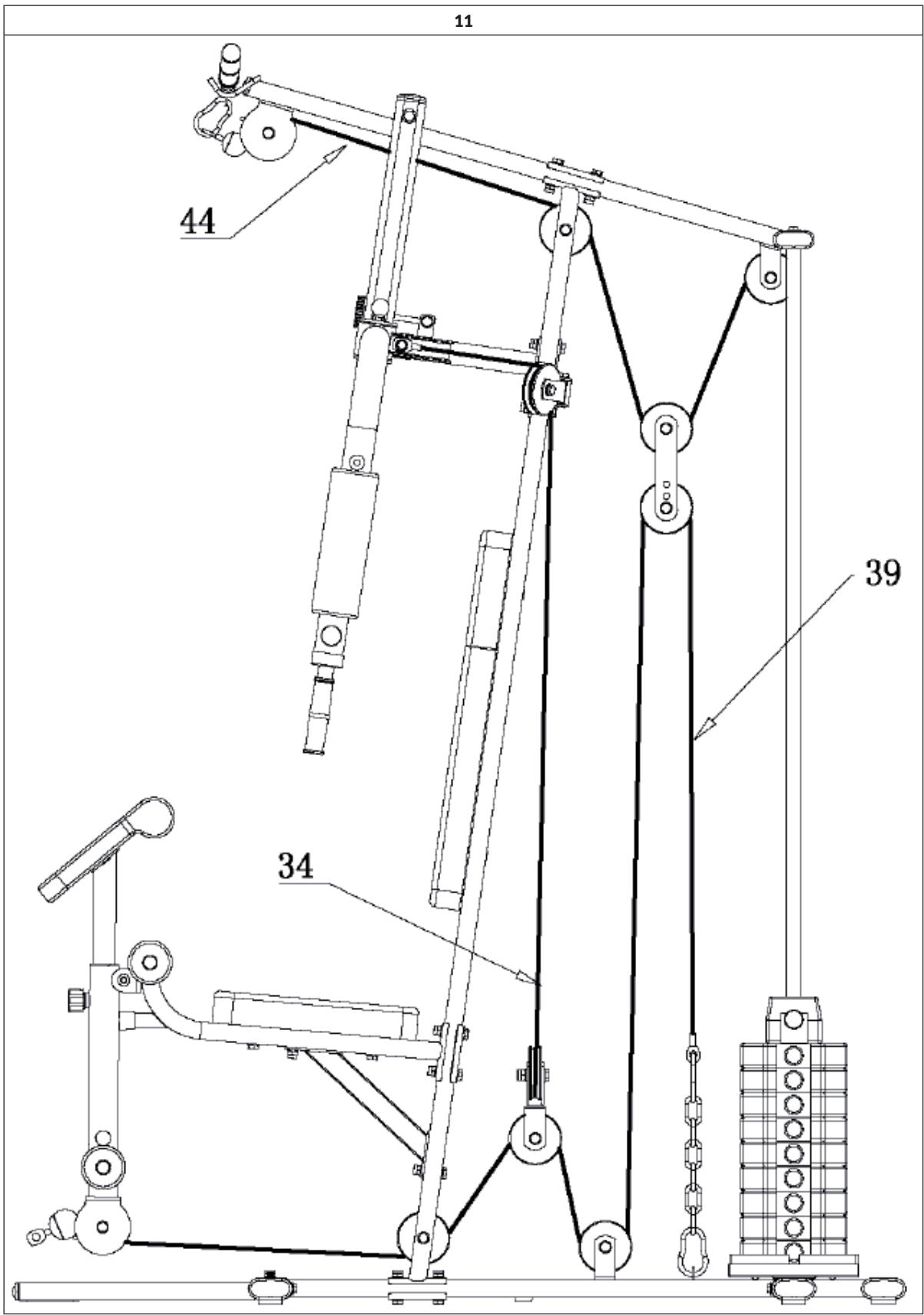
Attach arm cushion (60) to arm cushion sup- port (9) using Hex bolts M8x20 (63 - 1 set), washers.

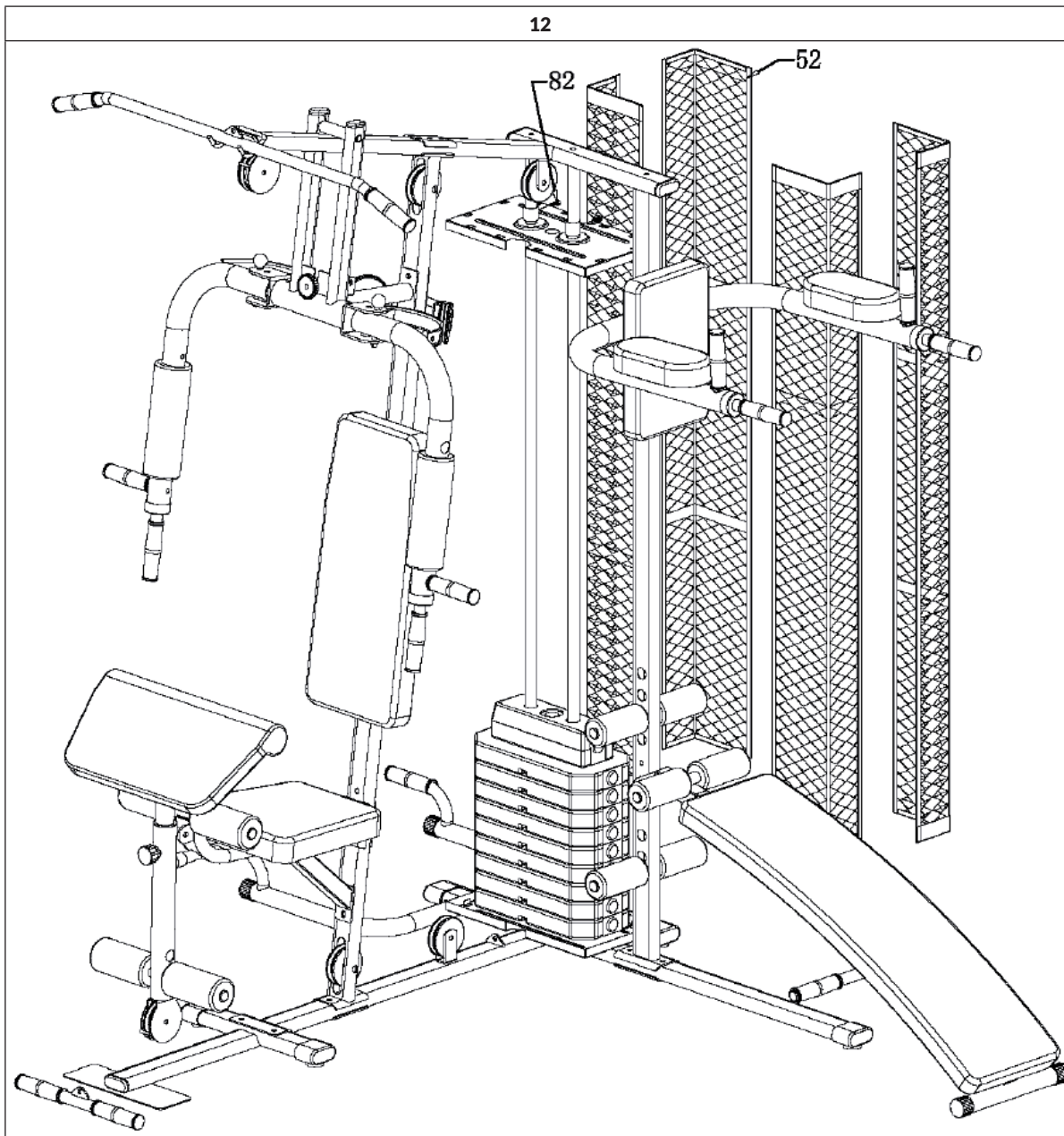


Attach push up left & right arm (55, 56) to back base tube (2) using Hex bolts M10x85(71-2sets) washers and nuts.

10

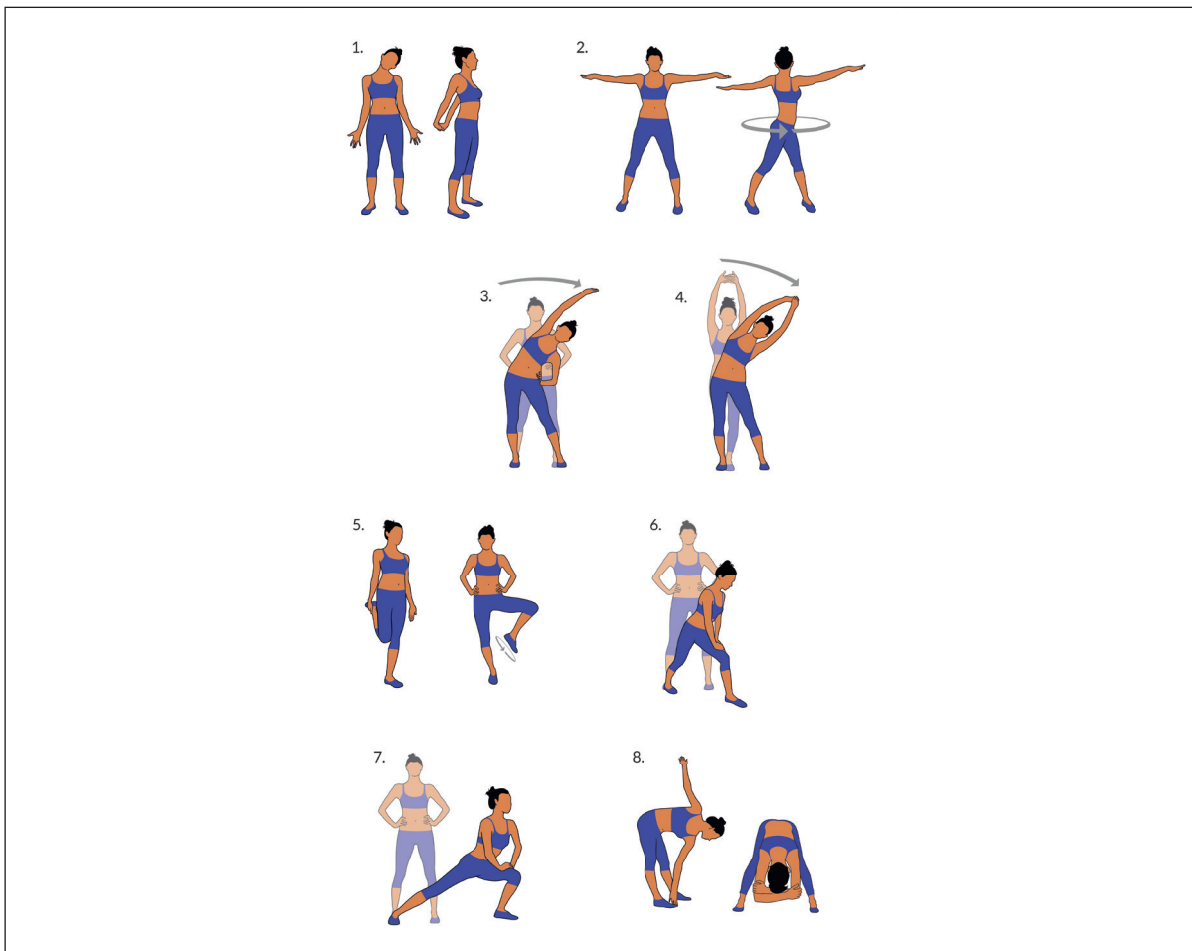




**Check**

- Check all screw connections and plug connections for tight fit. Tighten screws if necessary.
- Ensure that there is sufficient clearance from other objects such as furniture, appliances, etc.
- Familiarize yourself with the device and start with a „light“ workout.

WARMING UP BEFORE A WORKOUT






Should a movement be uncomfortable or painful, skip this movement and consult your doctor or fitness instructor about suitable warm-up movements.




Each movement should be repeated (right and left) so that you can start the cardio training relaxed.







Take about 5 minutes to do the following Klarfit training routine:

1. Tilt the head sideways, slowly alternating from right to left. Then mobilize your shoulders (circular movements and shrugging the shoulders).
2. Turn the hips while the arms are stretched out. The feet are not firmly fixed to the ground (the ankles follow the body's rotation).
3. Bend to the side and raise one arm straight up. Stay in this position for several seconds on each side.
4. Bend to the side and raise both arms above your head with palms together. Again, remain on each side for several seconds. The exercise is now a bit more intense with the second arm joining.
5. Stand on one leg and hold the instep of the other foot with your hand. Mobilize it so as to stretch the thigh lightly. If necessary, hold onto something to keep your balance. Stand on one leg and trace a circle with your foot in the air in both directions (counter clockwise and clockwise).
6. Put one leg forward and with your arms support the weight of your upper body on your thigh. Position your legs so as to provide a stretch for the rear leg's calf muscles.
7. Repeat the previous exercise with more distance between your feet. The stretch will now be more intense.
8. Bend forward while keeping your legs straight and alternatingly touch each hand to the opposite foot. Finally, let yourself hang down and relax.

TRAINING GUIDE

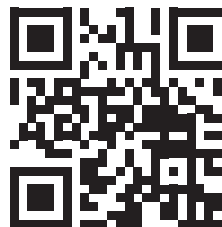
		
<p>Low pulley row (Trapezius-latissimus dorsierectorspinaf) Fit „T“-bar to low pulley sit with feet against cross-brace. Legs slightly bent stretch forward sit-up, arch your back and pull to your waist.</p>	<p>Knee raise (Hit flexors-rectus abdominis) Fit „T“- bar to low pulley. Lie on your back with legs almost straight. Curl toes upwards and place „t“-bar between your feet. „Raise“ knees as far as possible towards chest.</p>	<p>Bicep curls (Biceps-forearm flexors) Fit „T“-bar to low pulley. Grip the bar and stand with your arms straight and your elbows locked to your body. Curl the bar upwards as far as possible.</p>

		
<p>Preacher curls (Biceps & forearm flexors) Fit „T“-bar to low pulley and roll pads to top hole. Sit on seat and lean forward . Grip the bar and place elbows against roll pads. Curl bar in an arc upwards as far as possible.</p>	<p>Preacher curls - reverse grip (Forearm flexors & biceps) Same as for preacher curls but with a reverse grip. You may find that your forearm grip is the limitation with this exercise and not your bicep strength.</p>	<p>Wrist curl (Forearm flexors) Fit „T“ bar to low pulley and Roll pad to top hole. Rest forearms on roll pads while gripping bar. „Curl“ your wrists with as much range as possible, reverse. Grip works as well</p>

		
<p>Leg curl (Hamstring group)</p> <p>This exercise is performed with one leg at a time. Fit the roll pads to the top hole. Hook your leg around with your knee against the top pad. Curl as far as possible.</p>	<p>Leg extensions (Quadriceps)</p> <p>Fit the roll pads to the bottom hole. Hook your legs around the roll pads and grip the bottom of the seat. Slowly straighten your legs.</p>	<p>Crunchies (Rectus abdominis-serratus-lower latissimus dorsi)</p> <p>Fit „T“ bar to high pulley and roll pads to bottom hole. Hook your legs around the roll pads and grip the bar bend at the waist and curl forward and down as far as possible.</p>
		
<p>Straight arm pullover (Latissimus dorsi-serratus-pectorals)</p> <p>Fit „T“ bar to high pulley, sit back and grip handles with arms straight. Pull the bar downwards in an arc as far as possible. Lean forward to increase range of arc.</p>	<p>Vertical bench press</p> <p>Adjust the seat height so that the handles of the pressing arm are at mid-chest level using either set of grips, push against the pressing arm to full extension. Vary your grip from horizontal to vertical to vary the muscles from different angles of isolation</p>	<p>Butterfly (Pectorals, almost completely isolated)</p> <p>Set pre-stretch, upper arm parallel with floor and your forearms against the roll pads. Push with your elbows, not your hands</p>

Estimado cliente:

Le felicitamos por la adquisición de este producto. Lea atentamente el siguiente manual y siga cuidadosamente las instrucciones de uso con el fin de evitar posibles daños. La empresa no se responsabiliza de los daños ocasionados por un uso indebido del producto o por haber desatendido las indicaciones de seguridad. Escanee el código QR para obtener acceso al manual de usuario más reciente y otra información sobre el producto.



ÍNDICE DE CONTENIDOS

Indicaciones de seguridad 94
Vista general de las piezas 95
Lista de las piezas individuales 96
Montaje 106
Calentamiento antes del entrenamiento 118
Indicaciones sobre el entrenamiento 119

FABRICANTE E IMPORTADOR (REINO UNIDO)

Fabricante:

Chal-Tec GmbH, Wallstraße 16, 10179 Berlín, Alemania.

Importador para Gran Bretaña:

Chal-Tec UK limited
Unit 6 Riverside Business Centre
Brighton Road
Shoreham-by-Sea
BN43 6RE
United Kingdom

CUIDADO Y MANTENIMIENTO

Nota: Como con todos los dispositivos de entrenamiento con componentes mecánicos móviles, con este producto puede ocurrir que se aflojen los tornillos con un uso frecuente. Por ello, recomendamos controlar regularmente los tornillos y apretarlos con la llave adecuada si fuera necesario. Limpie regularmente el aparato de entrenamiento con un paño húmedo para mantener las superficies libres de sudor y polvo.

- Limpie el aparato regularmente con un paño limpio para mantener una apariencia limpia.
- El uso seguro del aparato solo puede garantizarse si este se limpia regularmente y se inspecciona para detectar daños o desgastes (p. ej. en pedales, manillares, sillín, etc.). Es indispensable sustituir las piezas dañadas y utilizar el aparato solo cuando se haya finalizado dicha reparación.
- Compruebe habitualmente si los tornillos y las tuercas están bien fijados.
- Engrase todas las piezas móviles.

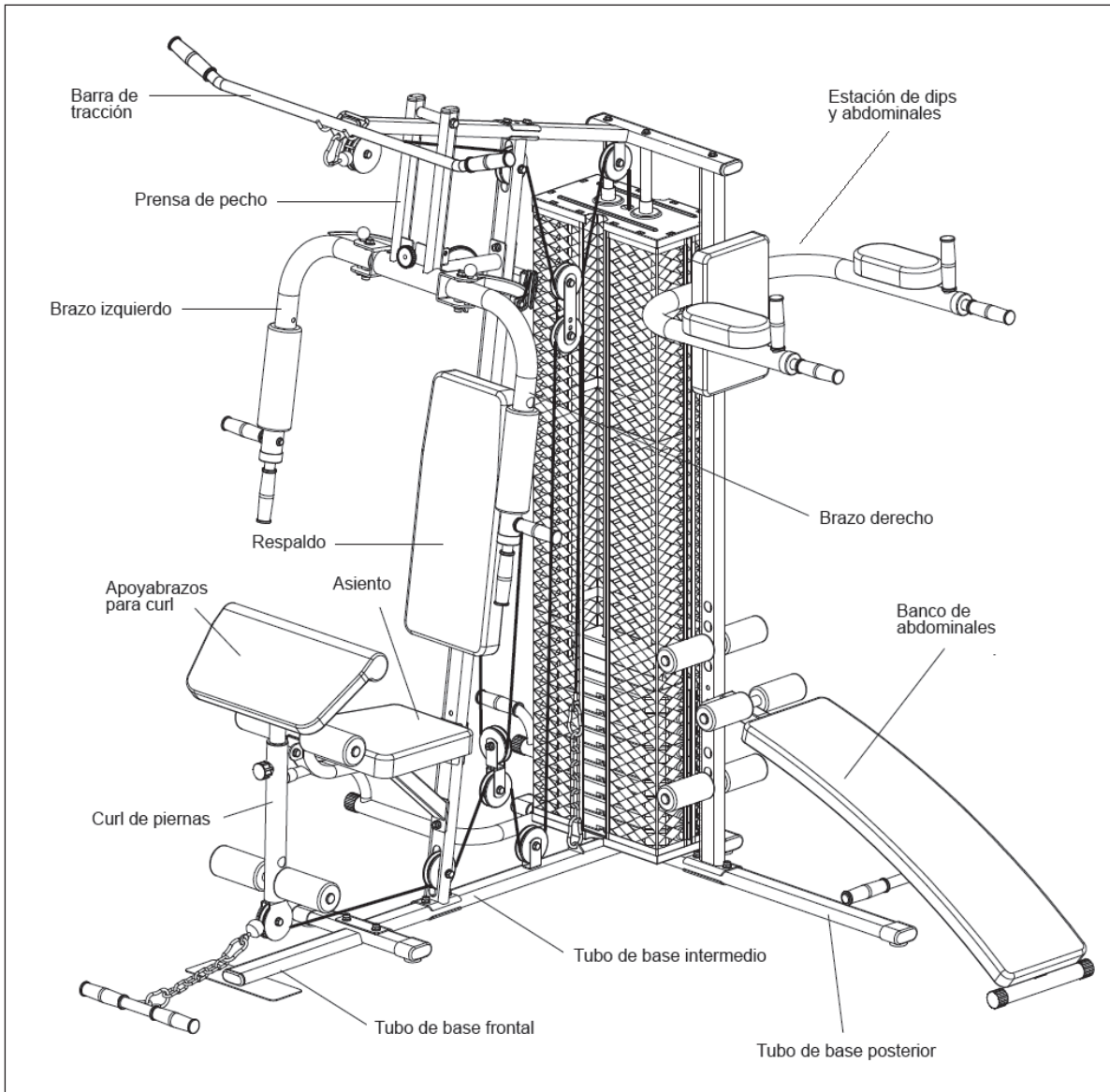
INDICACIONES DE SEGURIDAD

Lea atentamente estas indicaciones de seguridad antes de utilizar el aparato por primera vez y conserve este manual para futuras consultas. Las características del producto pueden variar ligeramente de las representadas en las imágenes. El fabricante puede realizar modificaciones sin aviso previo.

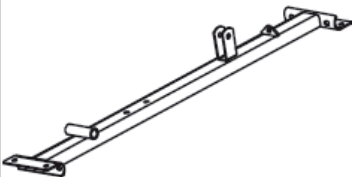
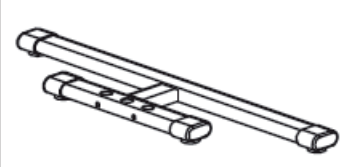
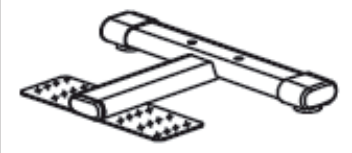

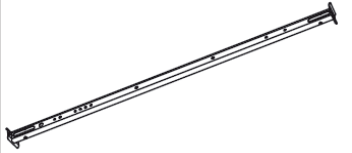
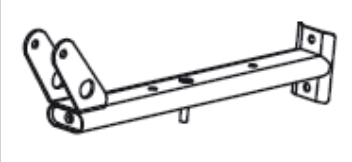


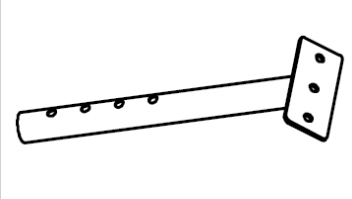
- Conserve este manual en un lugar seguro para que pueda consultarlo en cualquier momento.
- Monte el aparato una vez haya leído todo el manual de instrucciones. La seguridad y la eficacia del mismo solo podrá garantizarse si lo ha montado correctamente y si realiza un mantenimiento y uso idóneos. Asegúrese de que todos los usuarios están informados acerca de las advertencias y medidas de precaución.
- Coloque el aparato en una superficie plana y estable para garantizar un uso seguro. Proteja el suelo con una alfombra. No utilice el aparato en entornos húmedos, como cerca de piscinas, etc. Mantenga una distancia de seguridad de 0,6 metros con el resto de los objetos.
- Antes de iniciar el entrenamiento en el aparato, se recomienda realizar un reconocimiento médico para determinar si tiene algún problema físico o de salud que puede suponer un riesgo para su salud o seguridad, o impedir que pueda utilizar correctamente el aparato. El consejo de su médico es esencial si toma medicamentos que afectan la frecuencia cardíaca, la presión sanguínea o el nivel de colesterol.
- Preste atención a su reacción corporal. Un entrenamiento incorrecto o excesivo puede ser perjudicial para su salud. Detenga el entrenamiento inmediatamente si nota alguno de los siguientes síntomas: dolor, presión en el pecho, ritmo cardíaco irregular, fatiga extrema, vértigo o náuseas. Si tiene uno de los síntomas descritos, debe ponerse en contacto con un médico antes de continuar con el entrenamiento.
- No entrene inmediatamente después de comer.
- Solamente un adulto debe montar el aparato. Mantenga a los niños y mascotas lejos del aparato.
- Este aparato está concebido para ser utilizado en un entorno doméstico.
- El aparato no está indicado para uso terapéutico. Utilice el aparato únicamente para realizar ejercicios ilustrados en este manual de instrucciones.
- Cuando entrene, lleve ropa y calzado apropiados. Evite las prendas sueltas que puedan quedarse enganchadas en el aparato o limitar movimientos.
- Mantenga su espalda recta durante el entrenamiento.
- Antes de cada entrenamiento, asegúrese de que los manillares, el sillín y todos los tornillos y tuercas están montados correctamente.
- Asegúrese de no superar la posición máxima de las piezas móviles y no exceder la marca «Stop», pues existe riesgo de lesiones.
- Utilice el aparato solamente según se describe en estas instrucciones. Si detecta una pieza defectuosa cuando monte o examine el aparato, o si escucha sonidos atípicos durante su uso, detenga inmediatamente el entrenamiento. No utilice el aparato hasta que se haya solucionado el problema.
- Tenga cuidado al levantar o desplazar el aparato para no dañar su espalda. Utilice siempre una técnica de elevación adecuada o solicite ayuda, si es necesario.
- Todas las piezas móviles (p. ej. pedales, manillar, sillín, etc.) deben tener un mantenimiento semanal. Examínelos antes de cada uso del aparato. Si una pieza está rota o suelta, deberá repararla de inmediato. Vuelva a utilizar el aparato cuando se encuentre en perfecto estado.
- Tenga en cuenta que el aparato no tiene ningún sistema de rueda libre por lo que existe riesgo de accidente con un uso inadecuado.
- Mantenga el cable de alimentación lejos de fuentes de calor.
- Nunca introduzca objetos en las ranuras del aparato.
- Apague el aparato y desconecte el cable de alimentación antes de mover el aparato o si está lloviendo. Limpie la superficie del aparato con un producto de limpieza no abrasivo y un paño húmedo. No utilice disolventes.
- No utilice el aparato en lugares que no estén atemperados, como garajes, verandas, cuartos de baño, cocheras o en el exterior.
- Utilice el aparato de acuerdo con lo descrito en estas instrucciones de uso.
- Una reparación incorrecta o una modificación en la estructura del aparato (por ejemplo, retirar o sustituir las piezas originales) puede poner en peligro a los usuarios.
- El volante de inercia alcanza temperaturas elevadas durante el uso del aparato.
- Bloquee el aparato mediante el botón de bloqueo cuando no lo utilice.
- Los niños a partir de los 8 años de edad y las personas con discapacidad mental y física sólo pueden utilizar el aparato si han sido familiarizados con las funciones y las precauciones de seguridad por parte de un supervisor responsable de ellos.
- Asegúrese de que los niños no jueguen con el aparato.
- Antes de su uso, compruebe el voltaje de la placa de características del dispositivo. Conecte el aparato sólo a tomas que correspondan a la tensión del aparato.

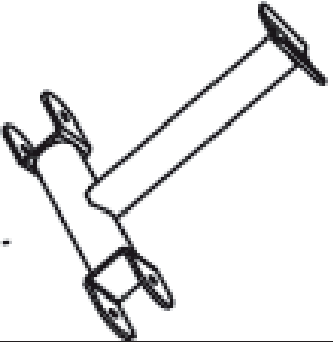
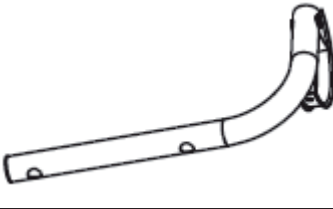
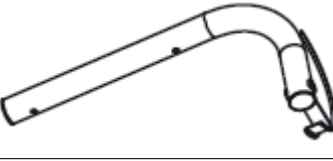
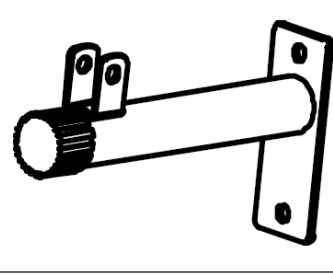

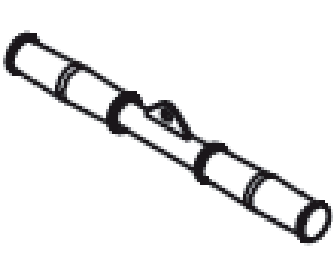
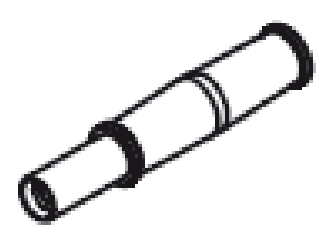
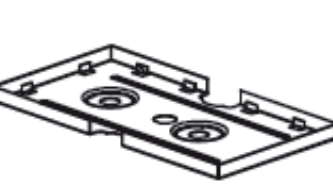
Atención: Peso máximo soportado: 120 kg.

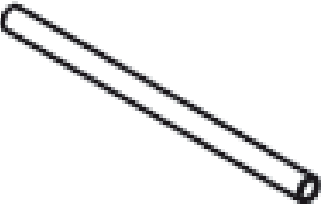



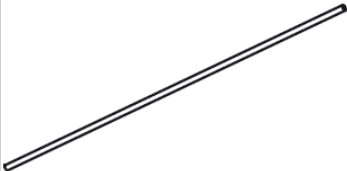
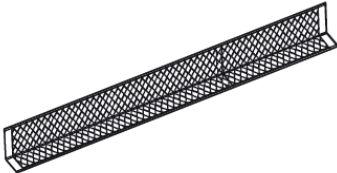
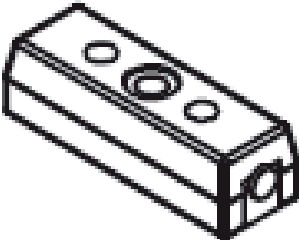
VISTA GENERAL DE LAS PIEZAS


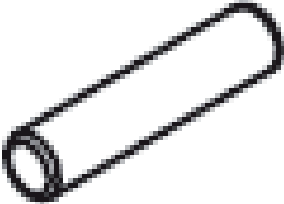



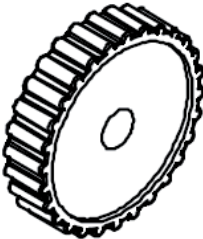
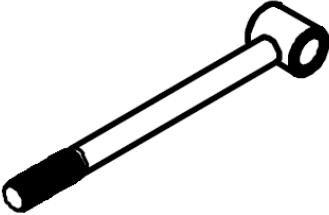
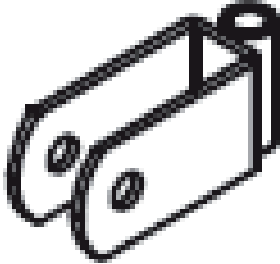


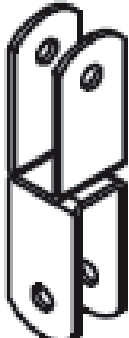

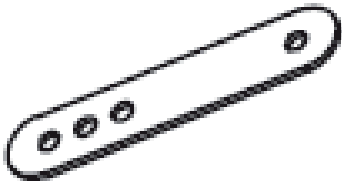





LISTA DE LAS PIEZAS INDIVIDUALES

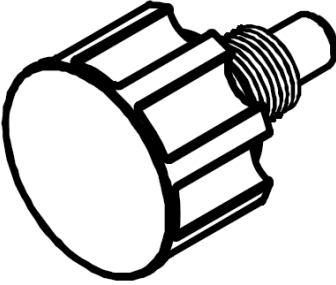

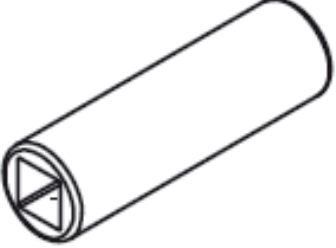

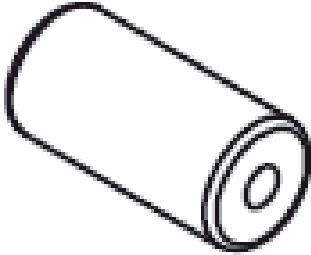
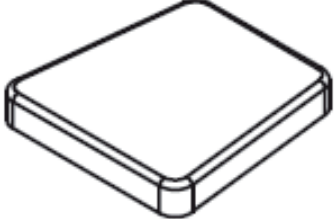


No.	Descripción	Uds.	Ilustración
1	Tubo de base intermedio	1	
2	Tubo de base posterior	1	
3	Tubo de base frontal	1	
4	Soporte superior	1	
5	Soporte vertical	1	
6	Soporte para asiento	1	
7	Soporte para curl de piernas	1	
8	Tubo de refuerzo	1	
9	Soporte para brazos	1	


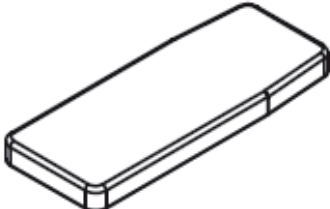
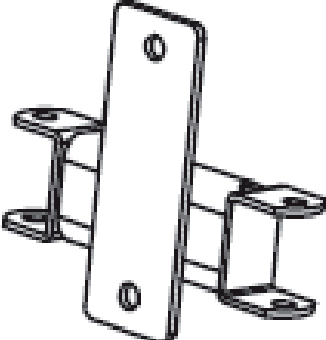
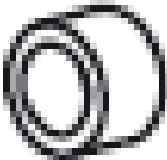
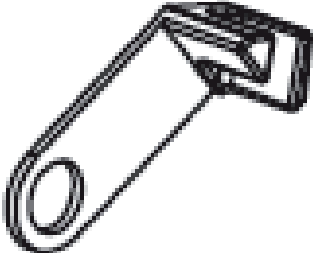
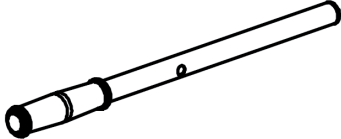

No.	Descripción	Uds.	Ilustración
10	Pieza principal para la prensa de pecho	1	
11	Brazo izquierdo	1	
12	Brazo derecho	1	
13	Soporte en T	1	
14	Barra de tracción	1	
15	Barra de curl	1	
16	Mango	4	
17	Placa de acero	2	

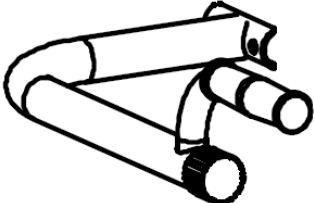
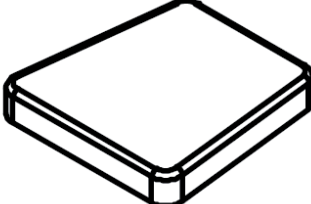
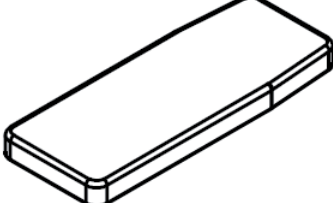


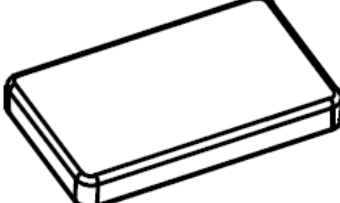


No.	Descripción	Uds.	Ilustración
18	Rodillo de espuma Ø370 mm	1	
19	Rodillo de espuma Ø300 mm	1	
20	Rodillo de espuma Ø310 mm	2	
21	Pasador de selección de peso	1	
22	Barra cromada (1820mm)	2	
23	Red de acero	4	
24	Peso superior	1	

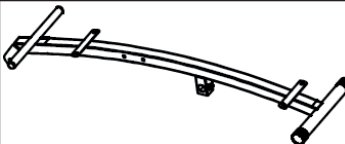




No.	Descripción	Uds.	Ilustración
25	Manguito de bloqueo de pesas	1	
26	Barra Ø10 mm	1	
27	Arandela grande Ø45 mm	1	
28	Amortiguador de goma	2	
29	Pesas	9	
30	Perilla	1	
31	Tornillo en T	1	
32	Soporte de polea	2	

No.	Descripción	Uds.	Ilustración
33	Gancho de polea	1	
34	Cable de polea 1	1	
35	Placa de ajuste	2	
36	Polea	12	
37	Casquillo guía de polea	6	
38	Mosquetón	5	
39	Cable de polea 2	1	
40	Cadena	2	







No.	Descripción	Uds.	Ilustración
41	Perilla roscada (M16)	1	
42	Manguito de acero	6	
43	Acolchado de espuma (250 mm)	2	
44	Cable de polea 3	1	
45	Acolchado de espuma (160 mm)	4	
46	Acolchado de espuma (140 mm)	6	
47	Amortiguador de PVC (Ø30 x 7 mm)	4	
48	Placa de refuerzo (100 mm)	3	













No.	Descripción	Uds.	Ilustración
49	Placa de refuerzo (130 mm)	1	
50	Amortiguador de caucho	1	
51	Soporte de polea	1	
52	Brazo izquierdo (dominada)	1	
53	Brazo derecho (dominada)	1	
54	Barra de espuma larga		
55	Brazo izquierdo (flexiones)		

No.	Descripción	Uds.	Ilustración
56	Brazo derecho (flexiones)		
57	Sillón		
58	reverso		
59	Asiento		
60	Respaldo		
61	Tubo vertical		
62	Apoyabrazos acolchado		
63	Acolchado pequeño posterior		

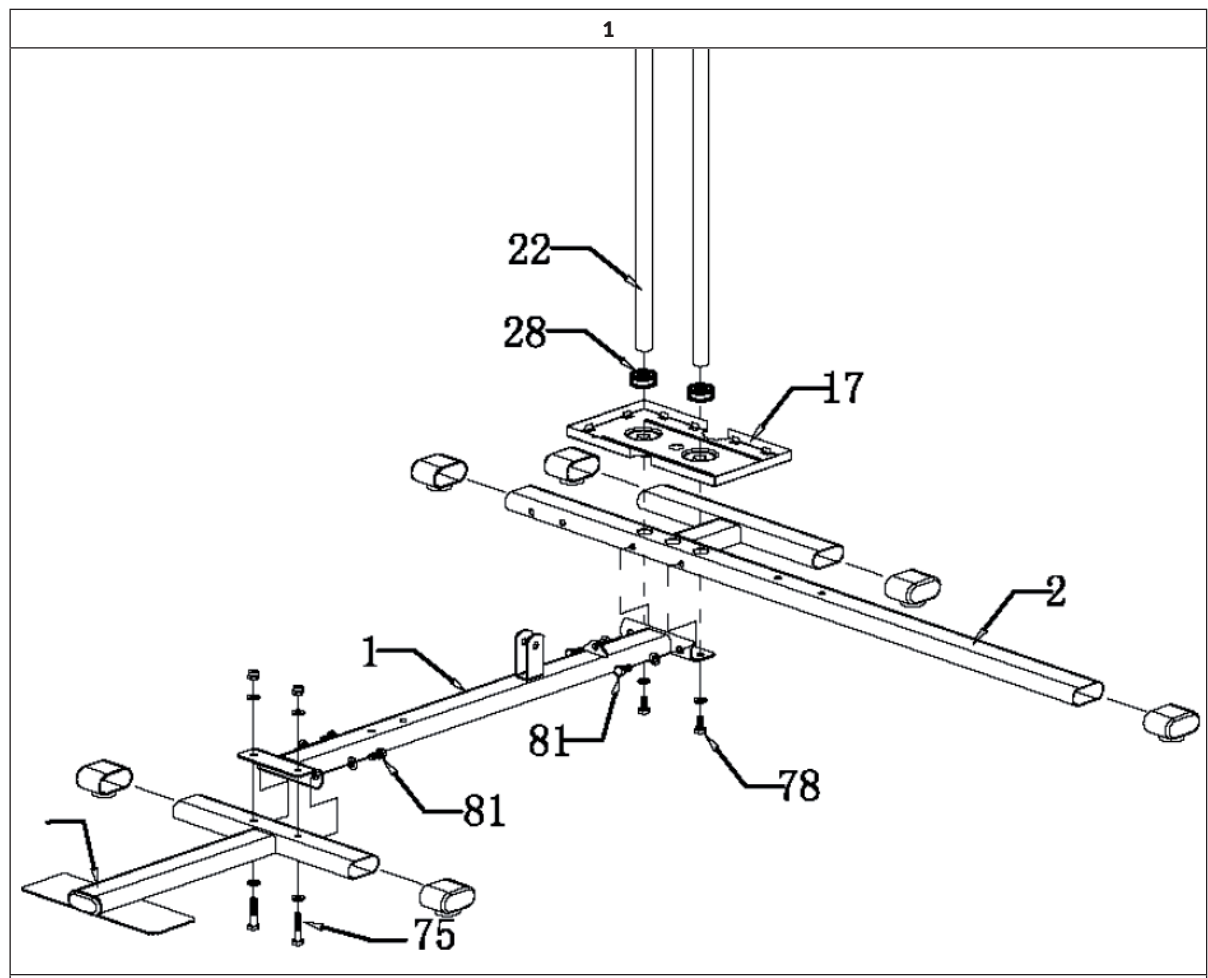
No.	Descripción	Uds.	Ilustración
64	Armazón del banco de abdominales		
65	Gancho		
66	SSoporte redondo		
67	Pasador de bloqueo 10x85 mm		
68	Pasador de bloqueo 10x150 mm		

Material de montaje

No.	Descripción	Uds.	Ilustración
69	M12 x 145	1	
70	M12 x 85	2	
71	M10 x 85	6	
72	M10 x 70	1	
73	M10 x 60	2	
74	M10 x 50	10	

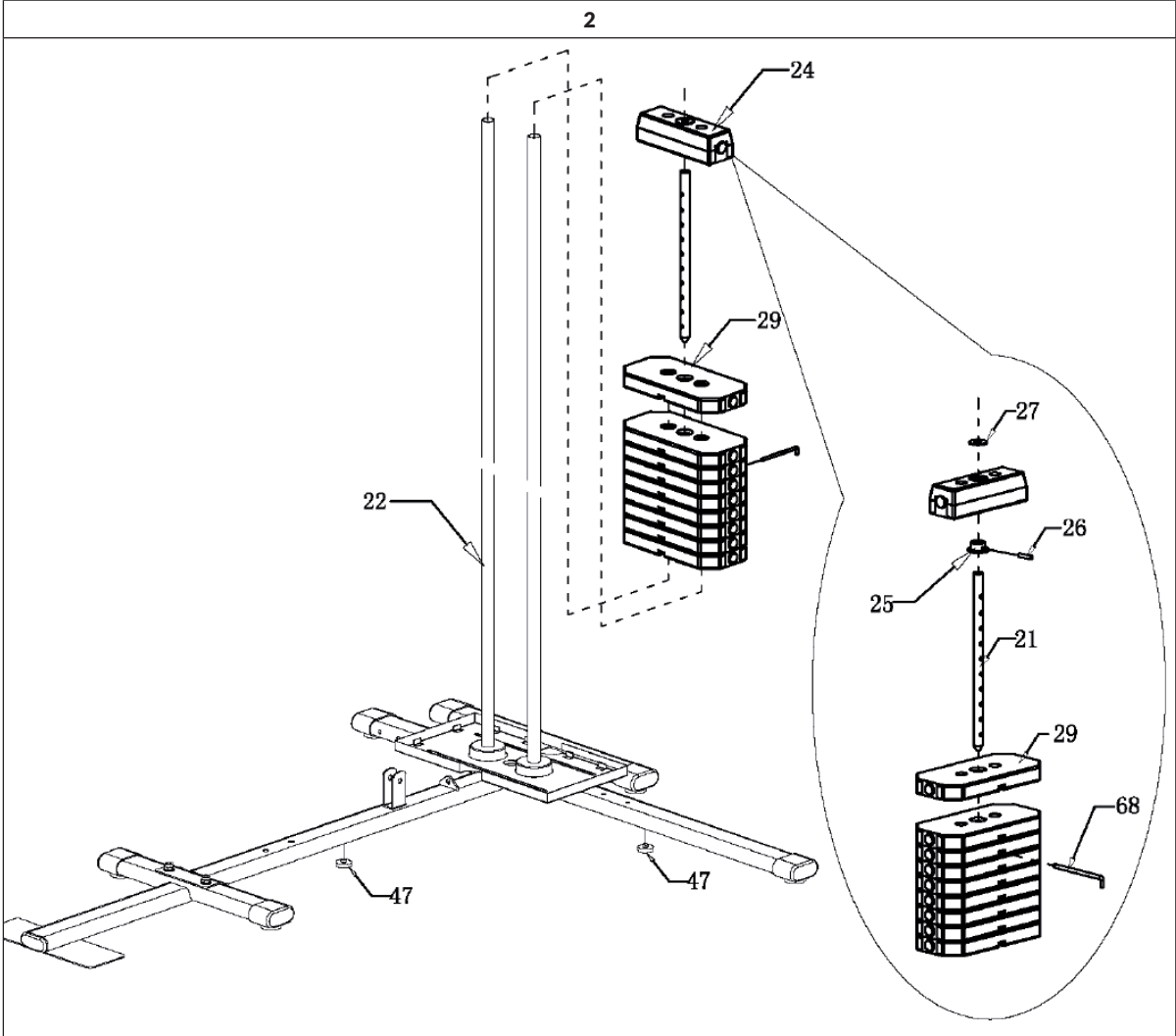
No.	Descripción	Uds.	Ilustración
75	M10 x 45	3	
76	M10 x 40	3	
77	M10 x 35	2	
78	M10 x 20	8	
79	M8 x 60	2	
80	M8 x 45	4	
81	M8 x 20	6	
82	M6 x 16	2	
83	M8 x 60	4	
84	Pasador de bloqueo	1	
85	Perilla	1	
86	Mancuernas pequeñas		

MONTAJE

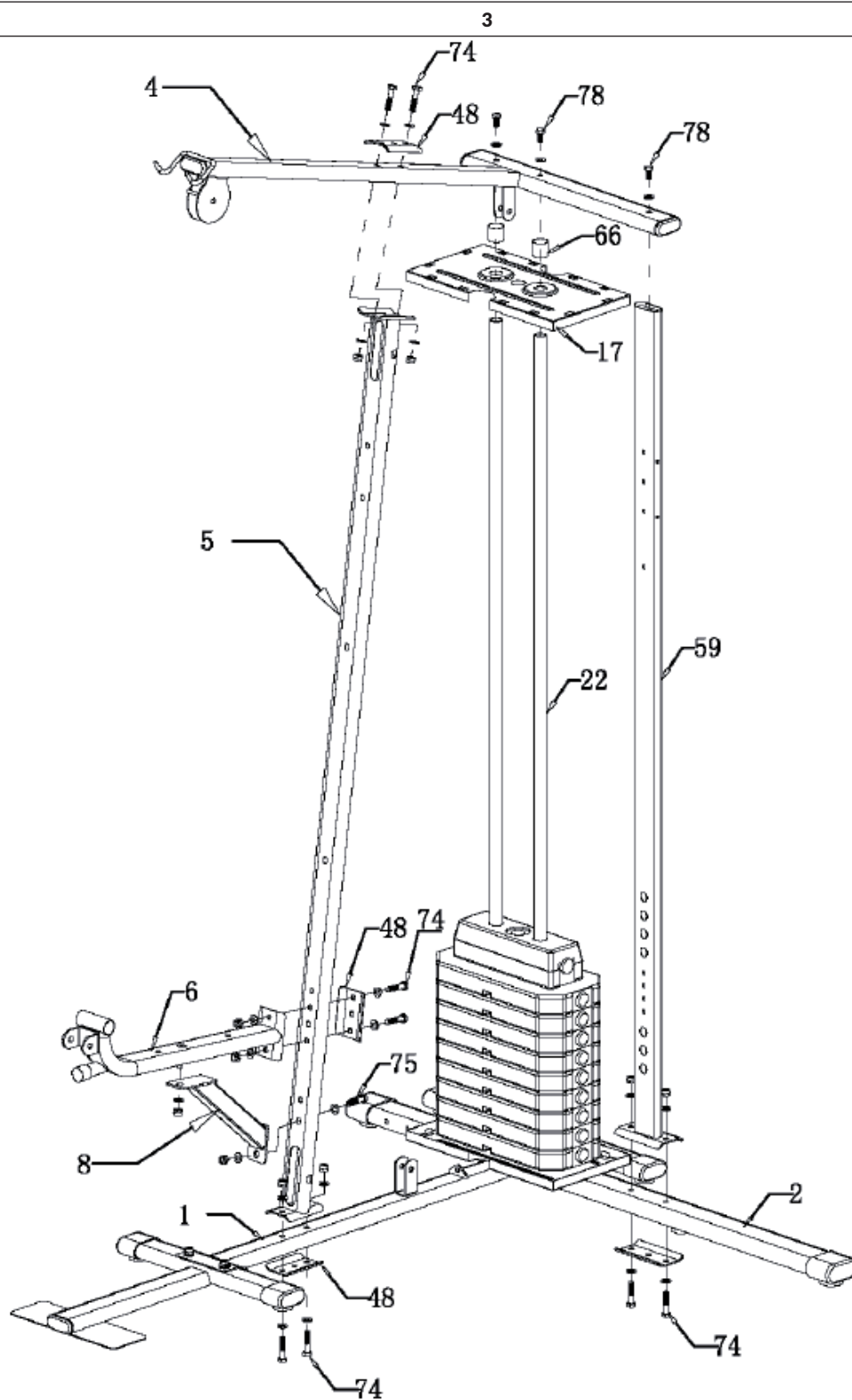


Fije el tubo de base intermedio (1) al tubo de base posterior (2) y a las barras cromadas (22). Utilice los tornillos hexagonales M10 x 20 (78 - 2 sets), las arandelas y las tuercas.

Monte el tubo de base intermedio en el tubo de base frontal (3). Utilice los tornillos hexagonales M8 x 20 (81 - 2 sets) y las arandelas.



Inserte las pesas (24, 29) en la barra cromada (22), como se indica en la ilustración.

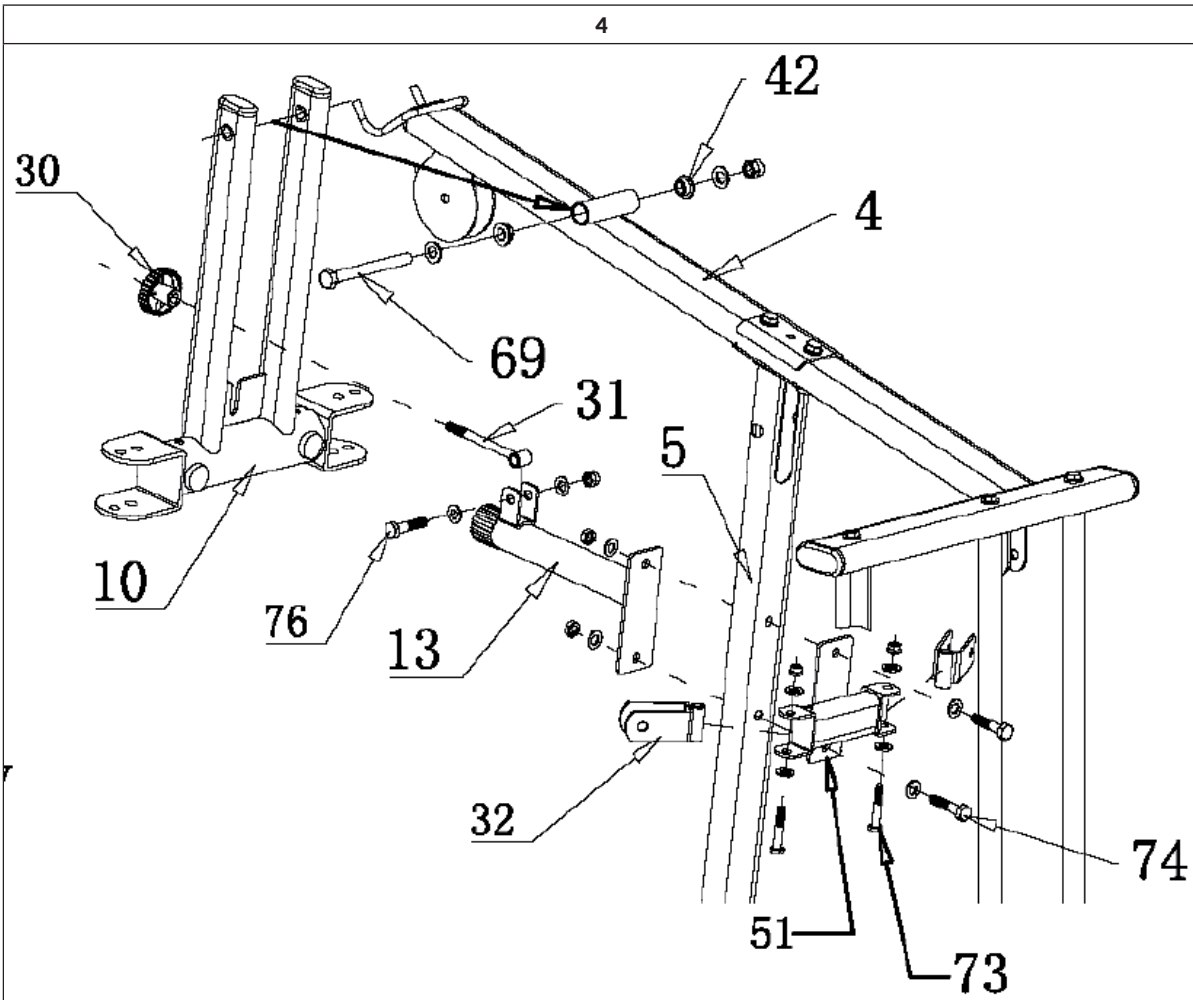


Monte el soporte vertical (5) en el tubo de base intermedio (1). Utilice los tornillos M10 x 50 (74 - 2 sets).

A continuación, monte el soporte superior (4) en el soporte vertical (5) con la placa de refuerzo (48) y los tornillos M10 x 50 (74 - 2 sets).

Pase las barras cromadas (22) en los orificios correspondientes del soporte superior (4) y fíjelas con los tornillos M10 x 20 (78 - 2 sets).

Monte el soporte del asiento (6) y el tubo de refuerzo (8) en el soporte vertical (5) con la ayuda de los tornillos M10 x 50 (74 - 2 sets), así como M10 x 45 (75 - 1 set), las arandelas y las tuercas.

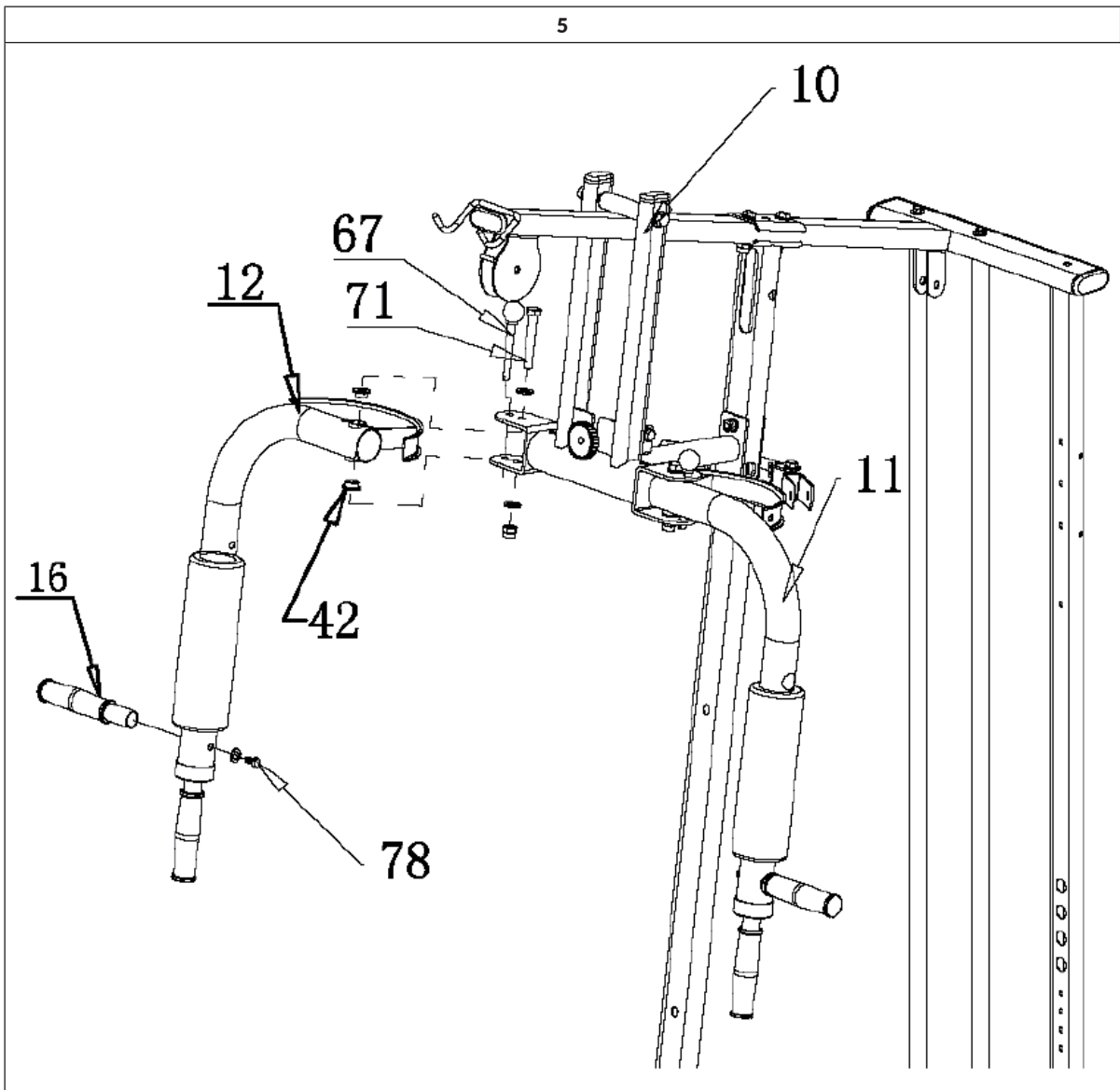


Monte el soporte en T (13) y el soporte de polea (51) en el soporte vertical con los tornillos M10 x 50 (74), las arandelas y las tuercas.

Fije la prensa de pecho (10) al soporte superior (4) con los tornillos M12x145 (69), el manguito de acero (42), las arandelas y las tuercas.

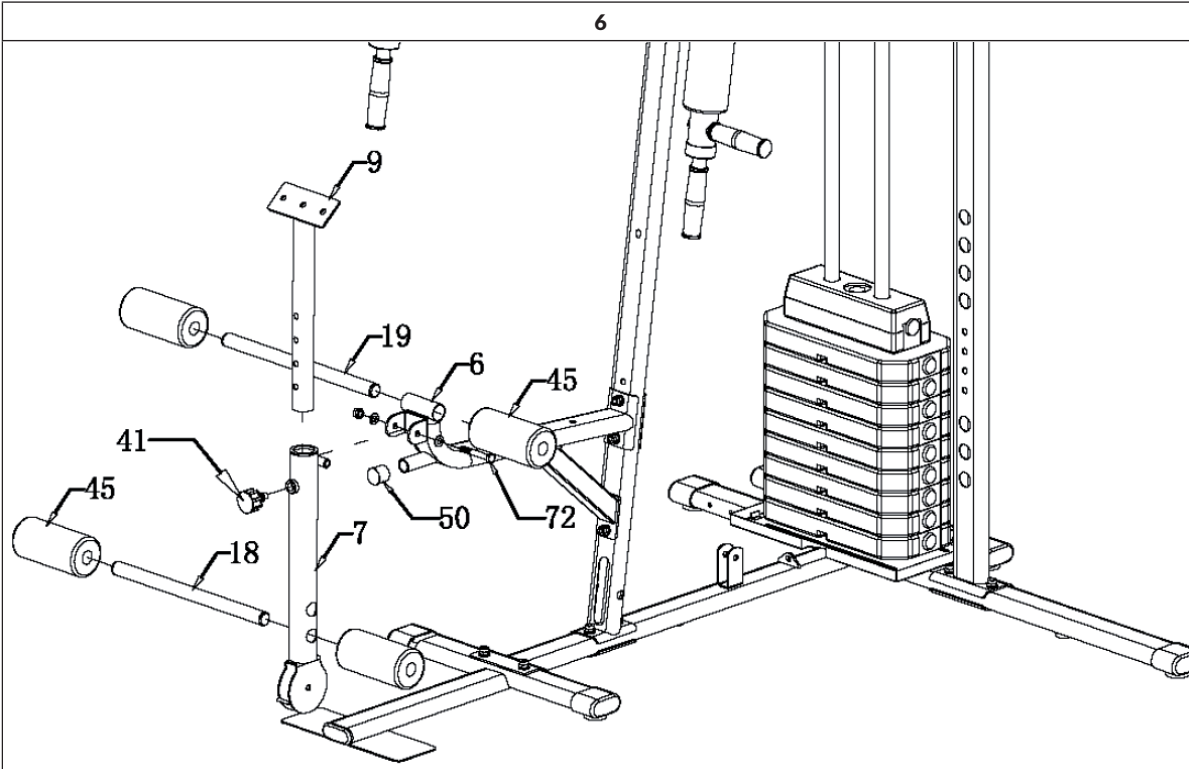
Fije el soporte de polea (32) al soporte (51) con la ayuda de los tornillos M10x60 (73), las arandelas y las tuercas.

Monte los tornillos en T (31) en el soporte en T (13) utilizando los tornillos M10x40 (76), las arandelas y las tuercas.



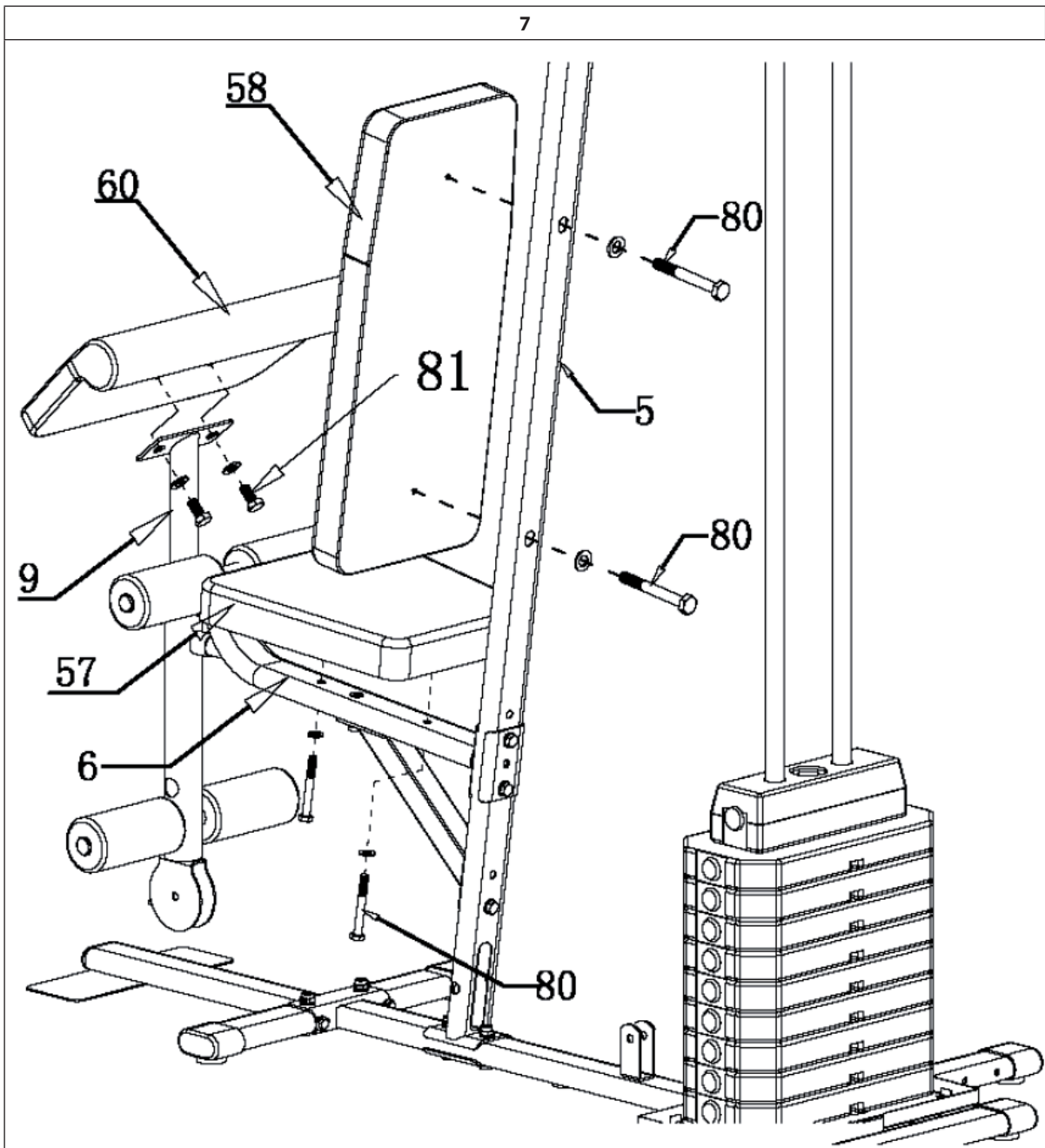
Fije el brazo izquierdo de la prensa de pecho (12) a la prensa de pecho (10), utilizando el manguito (42), así como los tornillos M12x85 (71), las arandelas y las tuercas.

Monte los brazos (16) izquierda y derecha (12, 11) con los tornillos M10x20 (78) y las arandelas.



Monte el curl de piernas (7) en el soporte del asiento (6). Utilice los tornillos M10 x 70 (72 - 1 set), las arandelas y las tuercas.

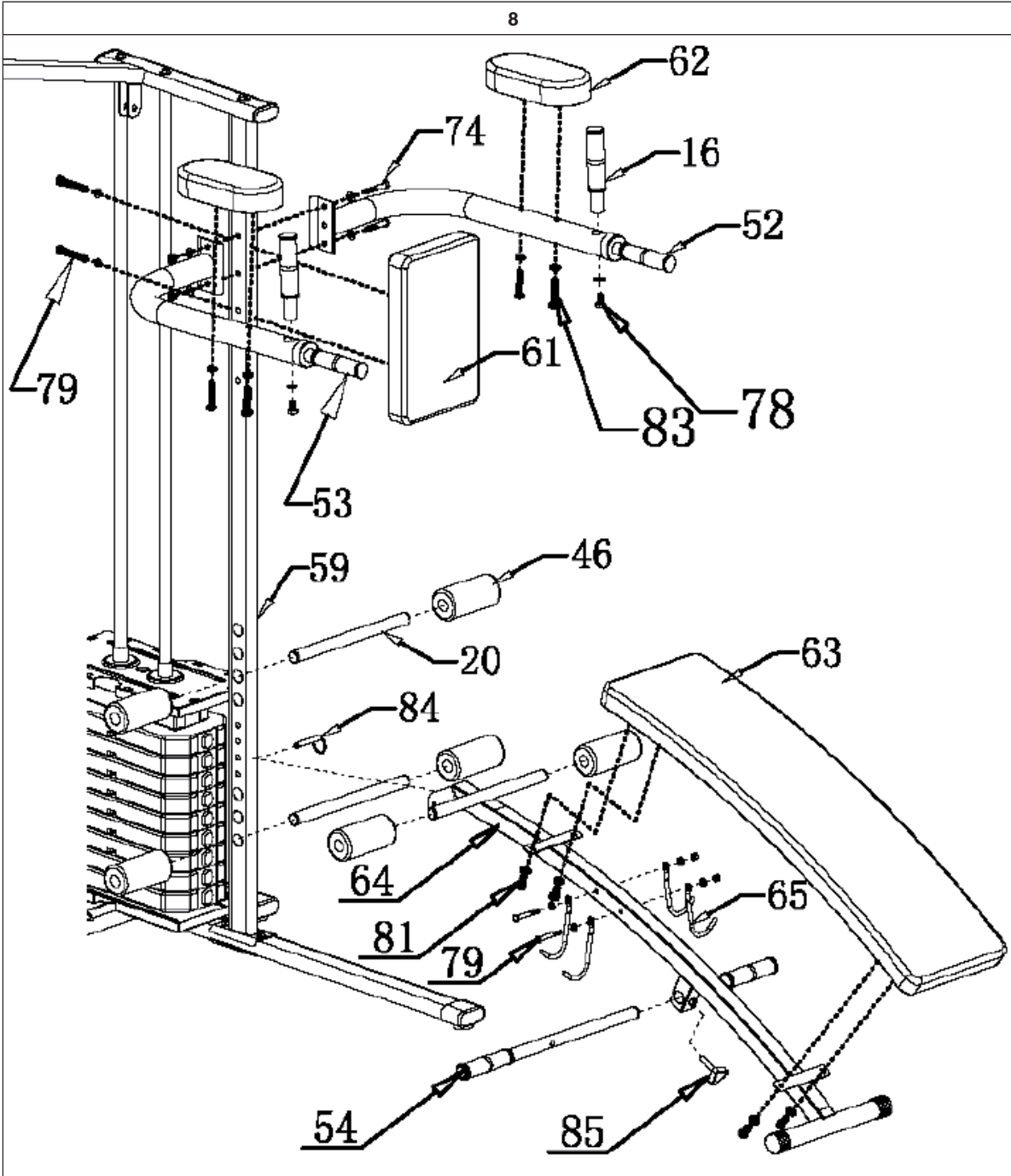
Añada el soporte para el apoyabrazos (7) insertando el tubo del curl de piernas y fijando la perilla (41).



Monte el acolchado (58) en el soporte vertical (5) utilizando los tornillos M8x45 (80 - 1 set).

Fije con otro set de tornillos M8x45 (80) el asiento al soporte (6) de asiento.

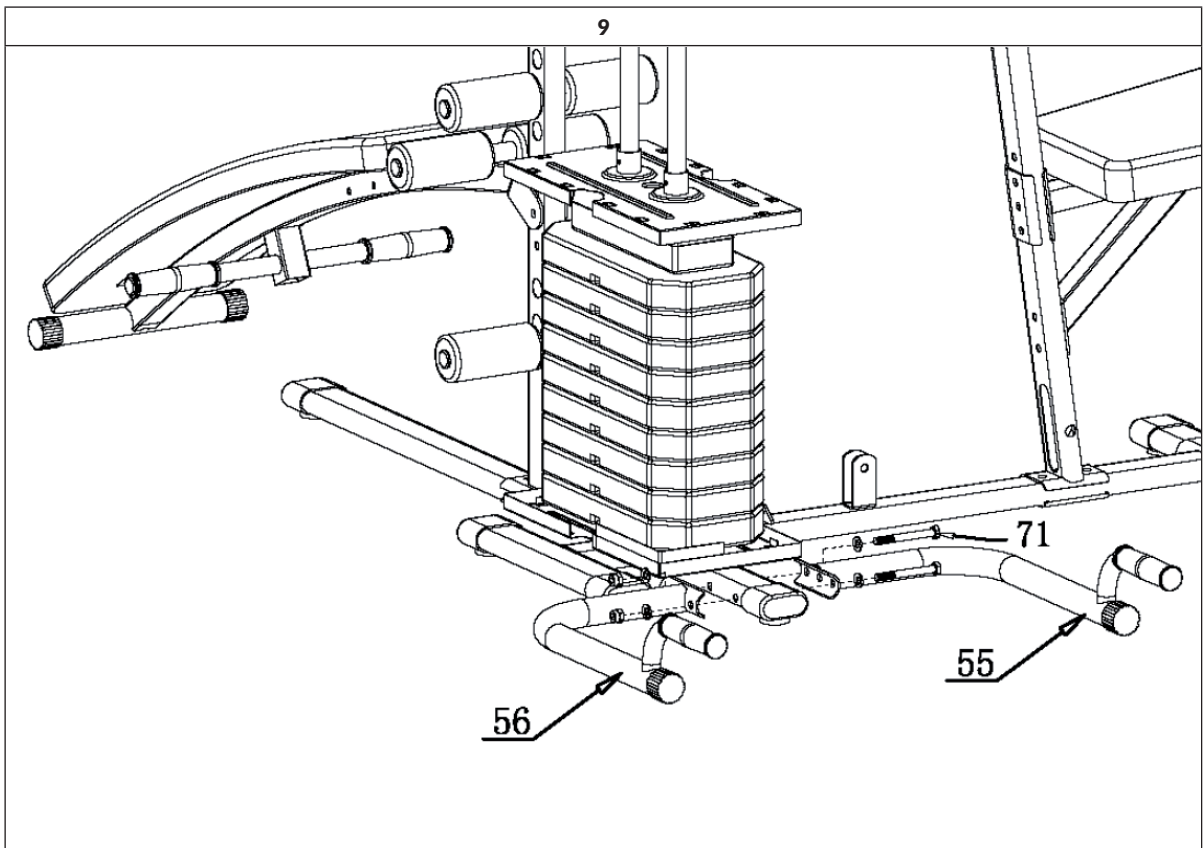
Monte ahora el acolchado del brazo (60) en el soporte (9) utilizando los tornillos M8x20 (63 - 1 set).



Monte los brazos izquierdo y derecho (dominada) (52, 53) en el tubo vertical (59) con la ayuda de los tornillos M10x50 (74 - 2 sets), las arandelas y las tuercas.

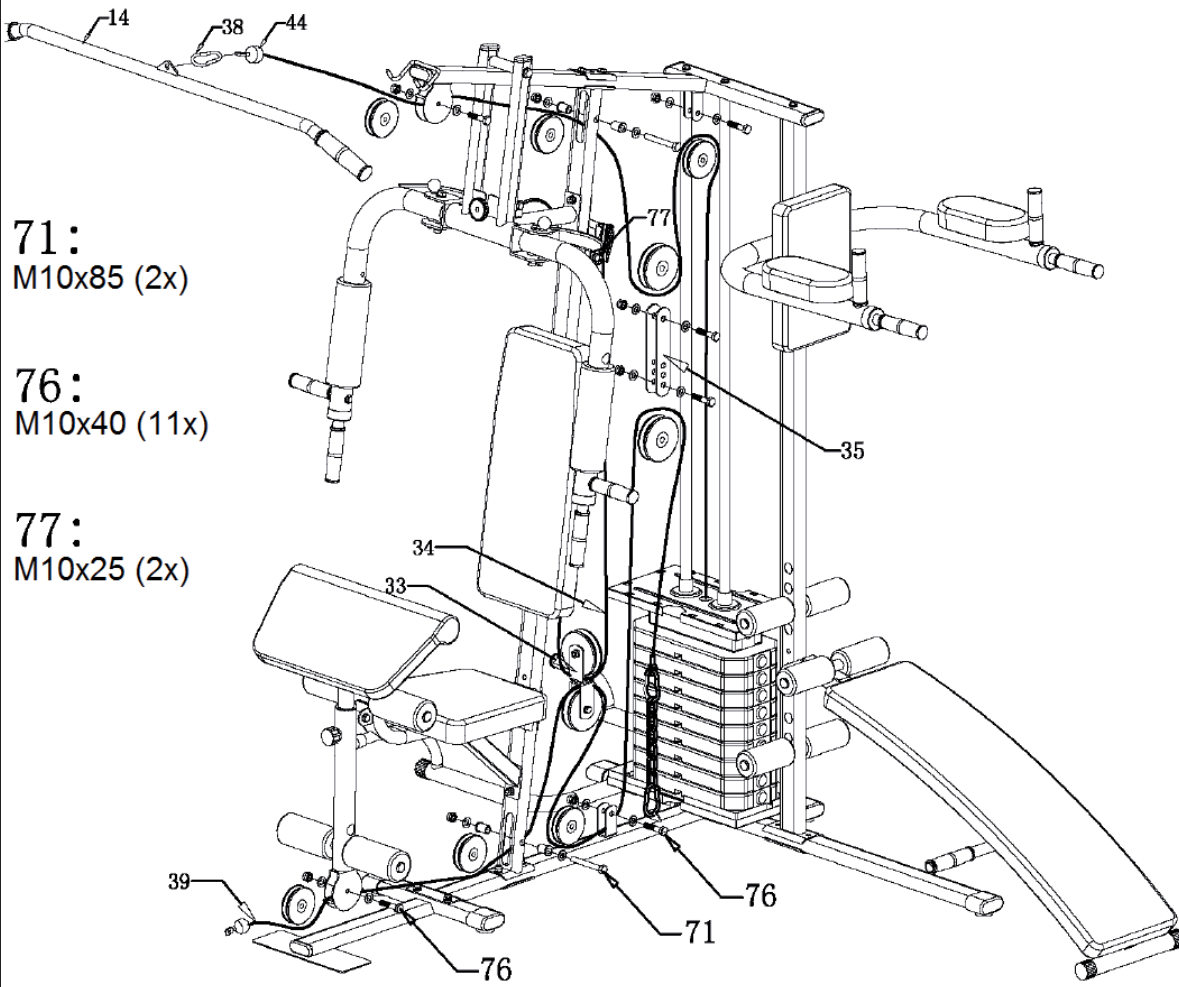
Monte los manillares (16) en los «brazos» (55, 56) utilizando los tornillos M10x20 (78 - 2 sets), las arandelas y las tuercas.

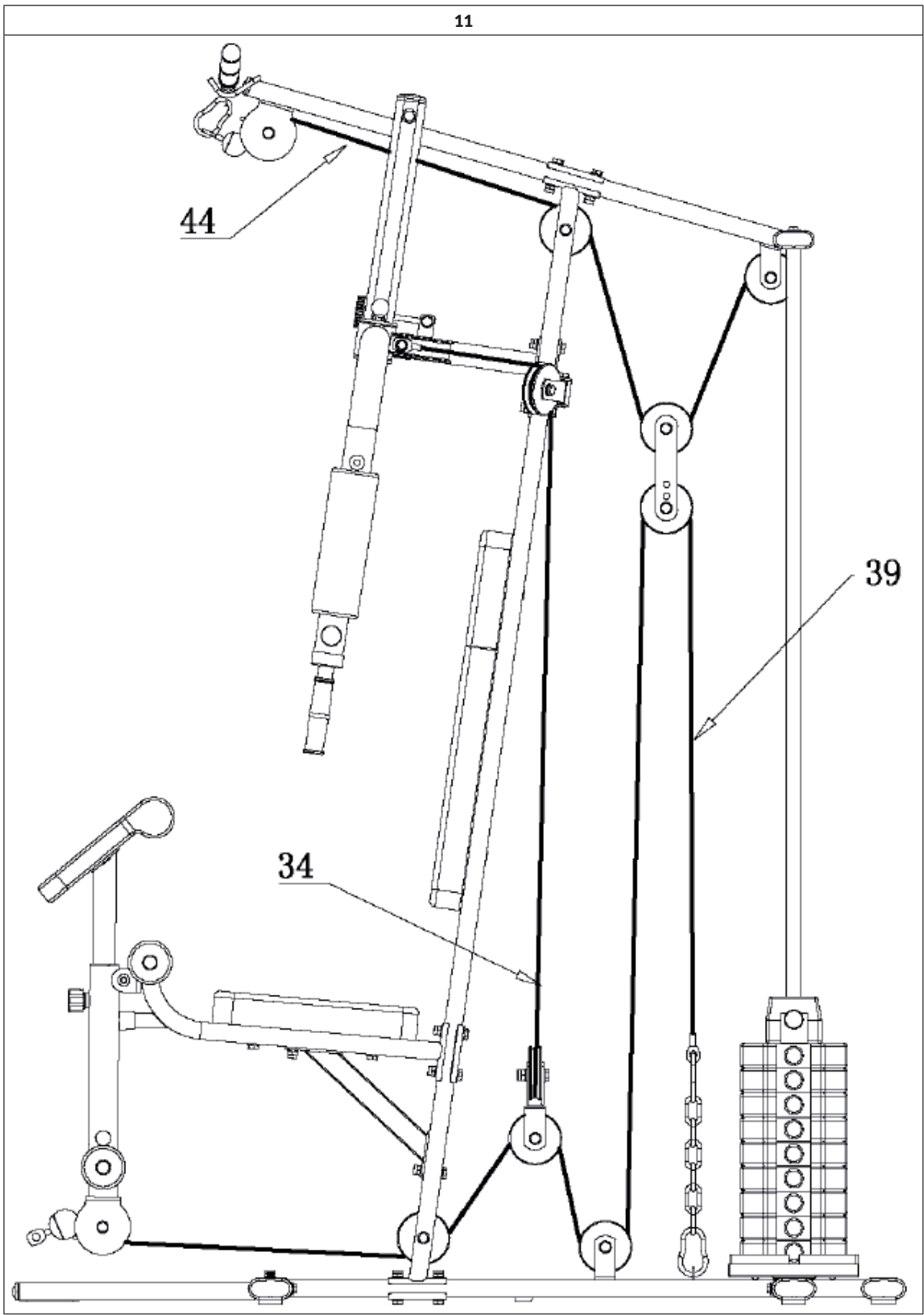
Fije el armazón del banco de abdominales (64) a la barra vertical (59) con la ayuda del pasador de bloqueo (84).

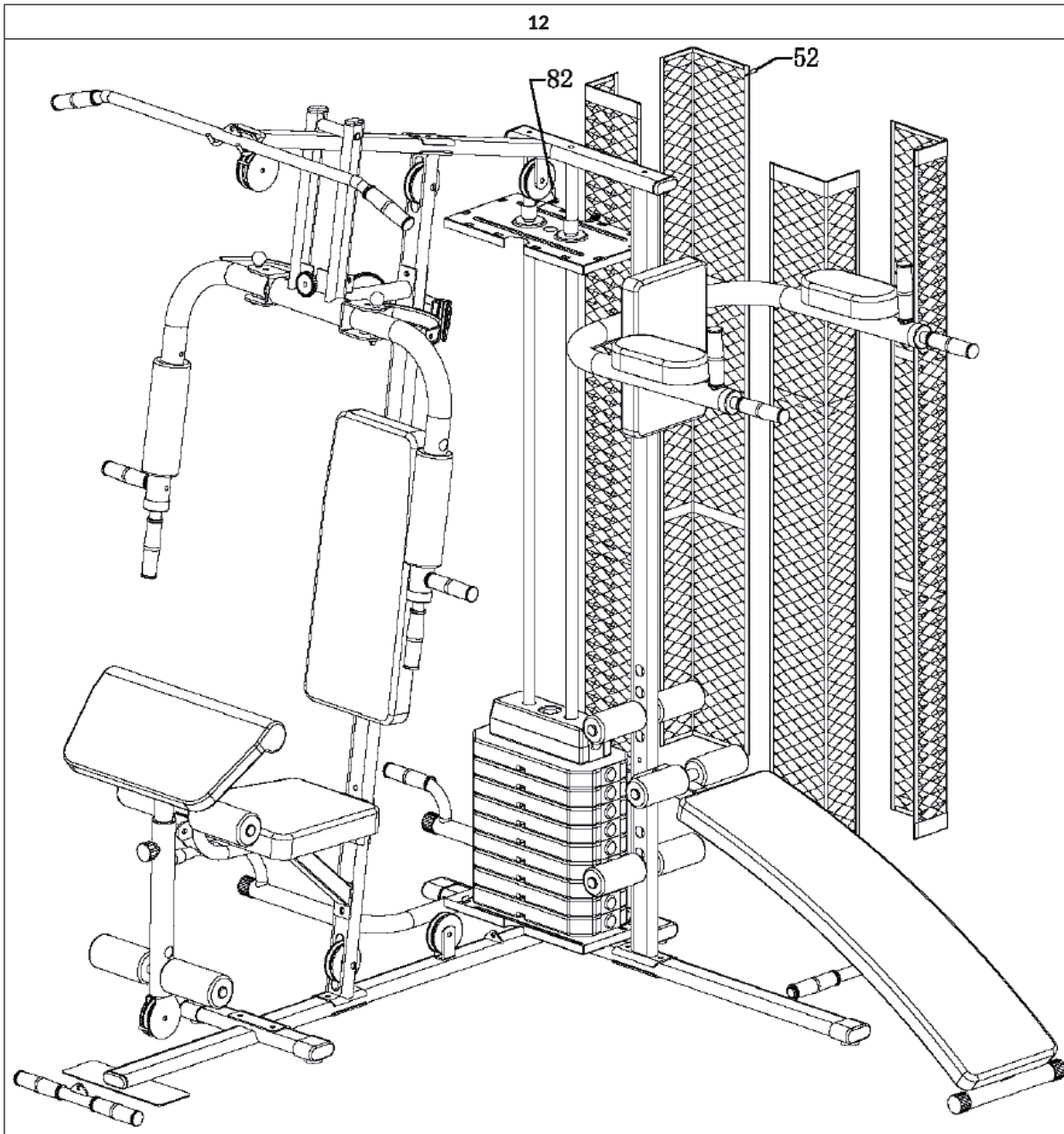


Monte los brazos izquierdo y derecho (flexiones) (55, 56) en el tubo de base posterior (2). Utilice los tonillos M10x85 (71 - 2 sets), las arandelas y las tuercas.

10



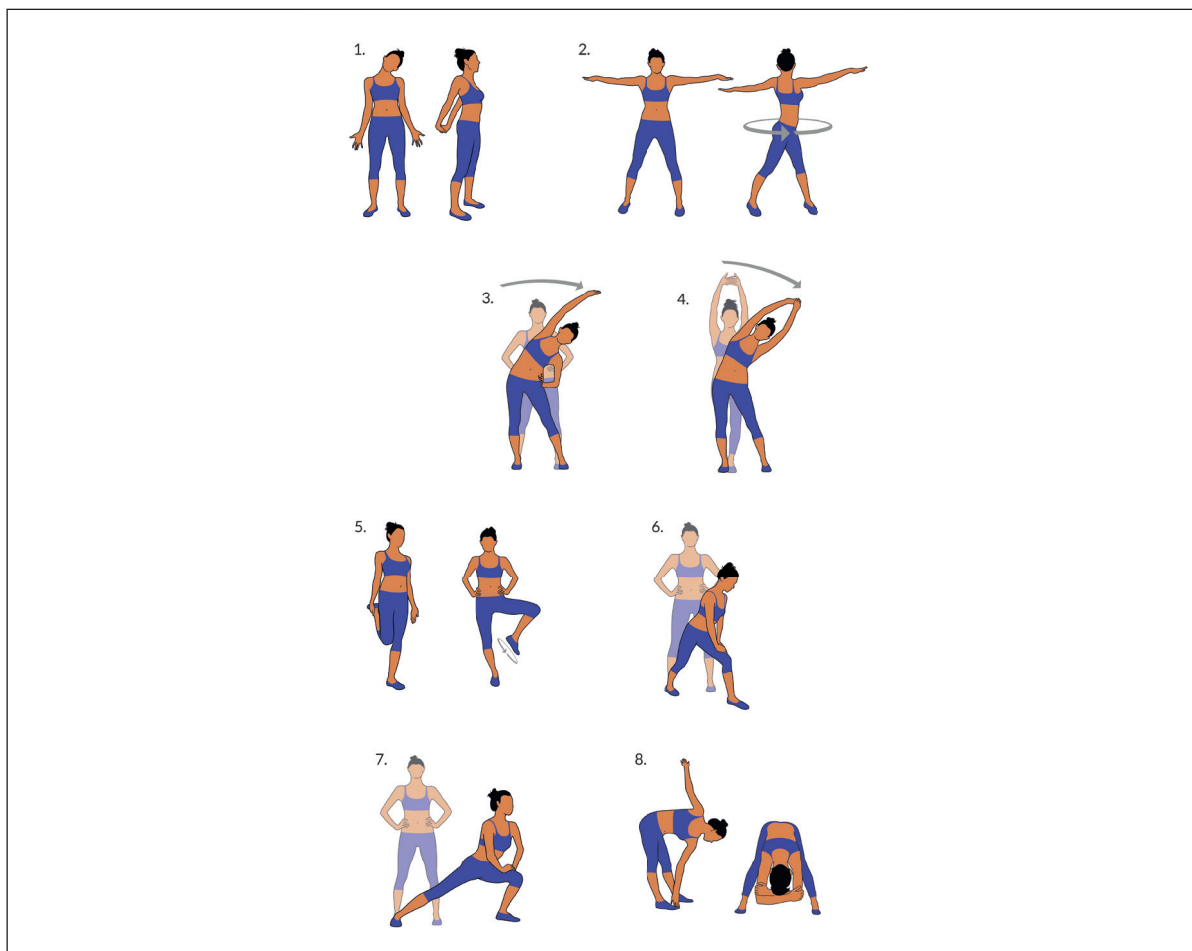




Control

- Verifique que todos los tornillos y accesorios estén seguros. Apriete los tornillos si es necesario.
- Asegúrese de que la máquina esté lo suficientemente lejos con respecto a otros objetos como muebles, electrodomésticos, etc.
- Familiarícese con el dispositivo y comience con un entrenamiento «ligero».

CALENTAMIENTO ANTES DEL ENTRENAMIENTO



Realice los siguientes ejercicios de calentamiento antes de cada entrenamiento. Así movilizará las articulaciones y activará la musculatura.




Si siente molestias o dolor al realizar alguno de los movimientos, obvie dicho ejercicio y planifique un entrenamiento de calentamiento específico con su médico o entrenador.




Cada movimiento debe realizarse varias veces (a derecha e izquierda) para que pueda comenzar de manera relajada en el entrenamiento de cardio.







Tómese unos 5 minutos de tiempo para las siguientes rutinas de entrenamiento de Klarfit.

1. Inclina la cabeza lateralmente, moviéndola despacio de derecha a izquierda. Además, movilice los hombros (movimiento circular y contracción de los hombros).
2. Gire la cadera con los brazos extendidos. Los pies no están fijos al suelo (las articulaciones del pie acompañan la torsión del cuerpo).
3. Doble la cadera con un brazo extendido hacia arriba. Manténgase en esa posición unos segundos para cada lado.
4. Flexione la cadera con ambos brazos unidos hacia arriba. Manténgase también en esta posición para que el ejercicio sea un poco más intenso, ya que el segundo brazo participa.
5. Colóquese sobre una pierna y agarre el empeine con la mano. Aquí moviliza la articulación del pie y estira ligeramente los muslos. Sosténgase igualmente para mantener el equilibrio. Manténgase sobre una pierna y gire el pie en círculos en ambas direcciones.
6. Coloque una pierna adelante y apóyese con el tronco en el muslo. Aquí moviliza, además de las articulaciones de la rodilla y el pie, la musculatura interior de la pantorrilla.
7. Repita el ejercicio del punto 6 con la diferencia de que ahora debe dar un paso mayor hacia adelante. El movimiento será más intenso.
8. Inclínese con las piernas extendidas hacia adelante y toque alternativamente con la mano el pie contrario. Para finalizar, déjese caer hacia abajo de manera relajada.

INDICACIONES SOBRE EL ENTRENAMIENTO

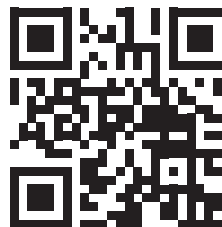
		
<p>Remo sentado</p> <p>(músculo trapecio, músculo dorsal ancho, músculo erector de la columna).</p> <p>Siéntese con las piernas ligeramente inclinadas y apoye los pies contra el tubo de base frontal. Tome la barra y tire hacia sí mismo. Regrésela lentamente a la posición inicial.</p>	<p>Knee Raise</p> <p>(iliopsoas, abdominales)</p> <p>Acuéstese con las piernas ligeramente dobladas frente a la máquina. Posicione la barra entre los pies. Tense los dedos del pie. Estire las piernas hacia arriba y regréselas lentamente a la posición inicial.</p>	<p>Curls</p> <p>(bíceps, flexores del antebrazo)</p> <p>Posiciónese enfrente de la máquina. Mantenga los codos cerca del cuerpo. Levante la barra hacia arriba.</p>

		
<p>Preacher Curls</p> <p>(bíceps, flexores del antebrazo)</p> <p>Siéntese en el asiento, inclínese hacia delante y ponga los codos en el apoyabrazos. Levante la barra hacia arriba dibujando un arco.</p>	<p>Preacher Curls (barra invertida)</p> <p>(flexores del antebrazo, bíceps)</p> <p>Lo mismo que con Preacher Curls. Excepto que la barra está invertida para movilizar más los músculos del antebrazo.</p>	<p>Wrist Curl</p> <p>(flexores del antebrazo)</p> <p>Coloque los antebrazos sobre el acolchado de espuma y realice flexiones con las muñecas.</p>

		
<p>Curl de piernas (músculos isquiotibiales)</p> <p>Haga este ejercicio con una sola pierna a la vez. Coloque el rodillo inferior en una posición adecuada en el tobillo y presione la rodilla contra el rodillo superior. Doble la pierna.</p>	<p>Leg Extensions (cuádriceps)</p> <p>Posicione sus corvas encima de los rodillos superiores y sus pies debajo de los rodillos inferiores. Estire sus piernas lentamente.</p>	<p>Crunchies (músculo recto del abdomen, músculo serrato, músculo dorsal ancho)</p> <p>Fije los rodillos a la última ranura y coloque las piernas debajo de los rodillos inferiores. Agarre la barra manteniendo los brazos paralelos al cuerpo. Tire la barra hacia adelante y hacia atrás lo más lejos posible.</p>
		
<p>Pullover con brazos extendidos (músculo dorsal ancho, músculo serrato pectoral)</p> <p>Inclinase hacia atrás en el asiento y agarre la barra. Estírela hacia abajo con los brazos extendidos.</p>	<p>Press de banca (vertical)</p> <p>Ajuste la altura del asiento para que la barra esté a la altura del pecho. Empuje.</p>	<p>Mariposa (pectorales)</p> <p>Siéntese recto sosteniendo los brazos horizontalmente y los antebrazos en los rodillos. Empuje con los codos y no con las manos.</p>

Chère cliente, cher client,

Toutes nos félicitations pour l'acquisition de ce nouvel appareil. Veuillez lire attentivement et respecter les instructions de ce mode d'emploi afin d'éviter d'éventuels dommages. Le fabricant ne saurait être tenu pour responsable des dommages dus au non-respect des consignes de sécurité et à la mauvaise utilisation de l'appareil. Scannez le QR-Code pour accéder à la dernière version du mode d'emploi et à d'autres informations concernant le produit.



SOMMAIRE

Consignes de sécurité 66
 Composants Aperçu 67
 Liste des pièces détachées 68
 Montage 78
 Échauffement avant l'entraînement 90
 Consignes d'entraînement 91

FABRICANT ET IMPORTATEUR (UK)

Fabricant :

Chal-Tec GmbH, Wallstraße 16, 10179 Berlin, Allemagne.

Importateur pour la Grande Bretagne :

Chal-Tec UK limited
 Unit 6 Riverside Business Centre
 Brighton Road
 Shoreham-by-Sea
 BN43 6RE
 United Kingdom

ENTRETIEN ET MAINTENANCE

Remarque : comme pour tous les appareils d'exercice comprenant des pièces mécaniques mobiles, il peut arriver que les vis de ce produit se desserrent en raison d'une utilisation fréquente. Nous recommandons donc de les contrôler régulièrement et, si nécessaire, de les serrer avec une clé appropriée. Nettoyez régulièrement votre appareil avec un chiffon humide pour en retirer la sueur et la poussière.

- Nettoyez régulièrement l'appareil avec un chiffon propre pour conserver un aspect propre.
- L'utilisation de l'appareil en toute sécurité ne peut être garantie que si l'absence de dommages et le niveau d'usure sont régulièrement contrôlés (par exemple sur les poignées, les repose-pieds, la selle, etc.). Il est essentiel de remplacer les pièces endommagées de l'appareil et de réutiliser l'appareil seulement après réparation.
- Vérifiez régulièrement que les vis et les écrous sont correctement fixés.
- Lubrifiez les pièces mobiles régulièrement.

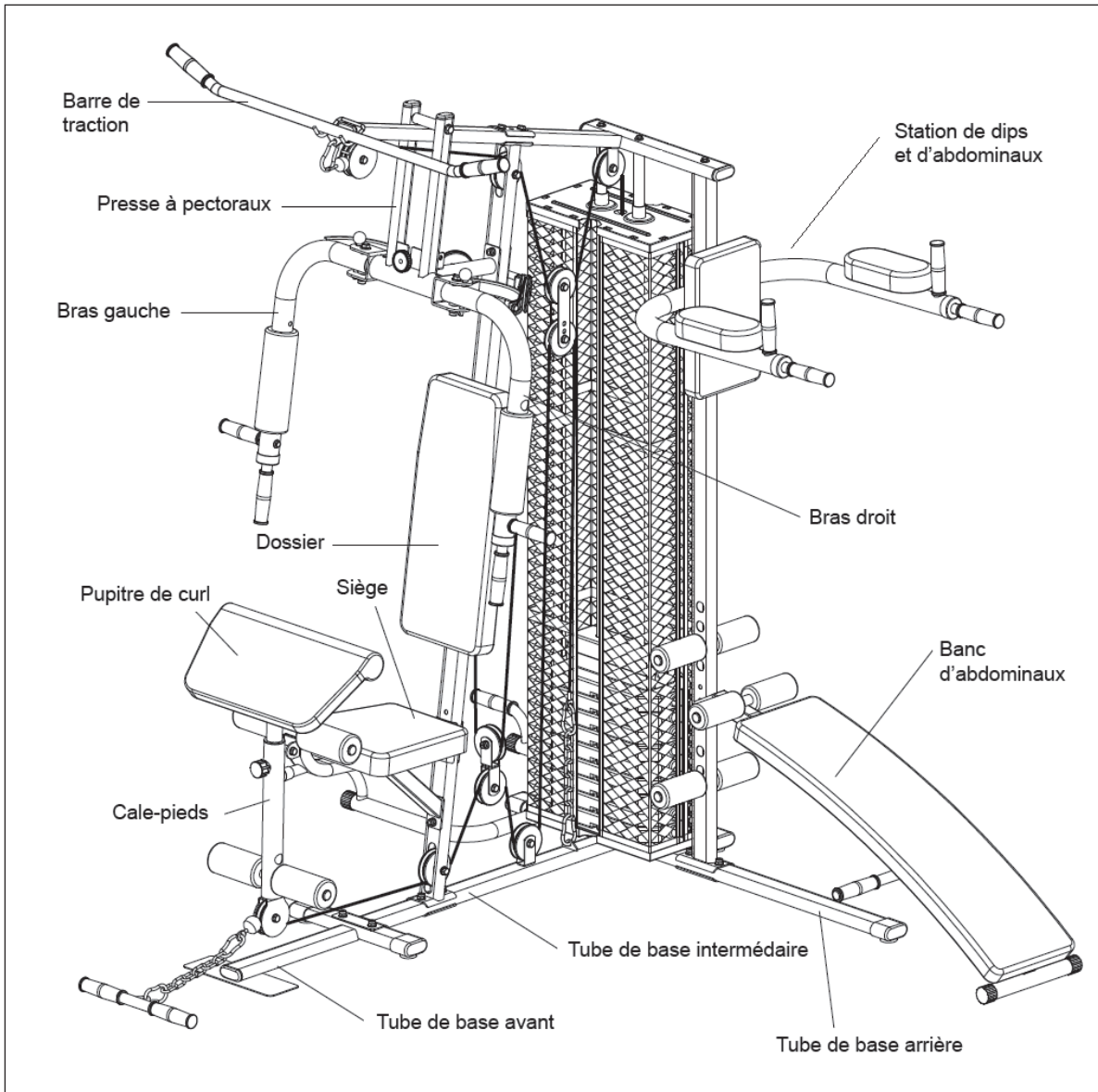
CONSIGNES DE SÉCURITÉ

Lisez attentivement le mode d'emploi avant d'utiliser l'appareil et conservez-le pour référence ultérieure. Les caractéristiques du produit peuvent différer légèrement des illustrations. Le fabricant est susceptible d'effectuer des modifications sans préavis.

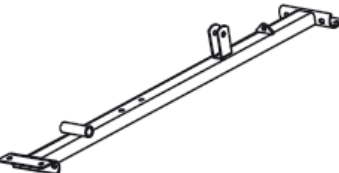
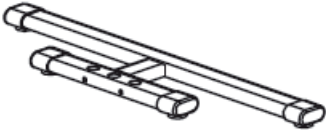
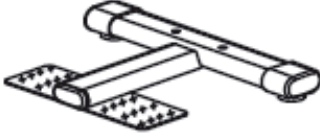

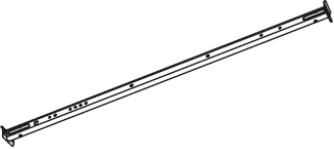
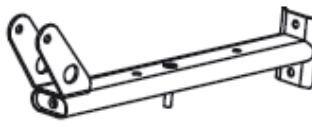


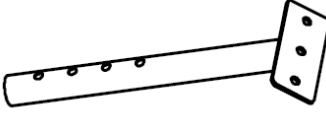
- Conservez le mode d'emploi en lieu sûr afin de pouvoir vous y référer à tout moment.
- Assemblez l'appareil uniquement après avoir lu entièrement ce mode d'emploi. La sécurité et l'efficacité de l'appareil ne peuvent être garanties que si l'appareil a été correctement monté, entretenu et utilisé. Il est de votre responsabilité de vous assurer que tous les utilisateurs de l'appareil sont informés des avertissements et des précautions d'utilisation.
- L'appareil doit être placé sur une surface stable et plane pour pouvoir l'utiliser en toute sécurité. Protégez le sol avec un tapis. N'utilisez pas l'appareil dans des environnements humides tels que des piscines, etc. La distance de sécurité autour de l'appareil doit être d'au moins 0,6 mètre.
- Avant de suivre les programmes d'exercices, consultez un médecin pour déterminer si vous avez des problèmes physiques ou de santé qui pourraient mettre en danger votre santé et votre sécurité en utilisant l'appareil ou vous empêcher de l'utiliser correctement. Les conseils de votre médecin sont essentiels si vous prenez des médicaments qui affectent votre rythme cardiaque, votre tension artérielle ou votre taux de cholestérol.
- Soyez attentif aux signaux de votre corps. Un exercice inapproprié ou excessif peut être nocif. Arrêtez de faire de l'exercice si l'un des symptômes suivants se manifeste : douleur, sensation d'oppression dans la poitrine, rythme cardiaque irrégulier, essoufflement extrême, vertiges ou nausée. Si vous rencontrez l'une de ces conditions, consultez immédiatement un médecin avant de continuer à vous entraîner.
- Ne faites pas d'exercice directement après les repas.
- L'appareil ne doit être assemblé que par des adultes. Tenez les enfants et les animaux domestiques éloignés de l'appareil.
- L'appareil ne doit être utilisé qu'à domicile.
- L'appareil ne convient pas à un usage thérapeutique. Il ne peut être utilisé que pour les exercices indiqués dans le manuel.
- Portez des vêtements et des chaussures d'entraînement appropriés lors de l'utilisation de l'appareil. Évitez les vêtements amples car ils pourraient se coincer dans l'appareil de même que les vêtements qui pourraient restreindre votre liberté de mouvement.
- Gardez votre dos droit pendant l'entraînement.
- Avant chaque utilisation, vérifiez que les poignées, la selle et les écrous et boulons sont bien serrés.
- Faites attention à la position maximale réglable des pièces de l'appareil et n'allez pas au-delà de la marque „Stop“, car cela créerait un risque.
- Utilisez l'appareil uniquement comme indiqué. Si vous remarquez des pièces défectueuses lors du montage ou de l'inspection, ou si vous entendez des bruits étranges provenant de l'appareil en cours d'utilisation, cessez de l'utiliser immédiatement. N'utilisez pas l'appareil tant que le problème n'est pas résolu.
- Soyez prudent lorsque vous soulevez ou déplacez l'appareil pour ne pas vous blesser au dos. Utilisez toujours des techniques de levage qui préservent le dos et demandez l'aide d'une autre personne si nécessaire.
- Tous les équipements mobiles (pédales, poignées, selles, etc.) doivent être entretenus chaque semaine. Vérifiez-les avant chaque utilisation. Si quelque chose est cassé ou desserré, réparez ou fixez la pièce correspondante immédiatement. Ne poursuivez pas l'utilisation de l'appareil tant que vous n'avez pas restauré le bon état initial.
- Soyez attentif au système de roue libre, sa défaillance représente un risque sérieux.
- Tenez le câble d'alimentation à l'écart des sources de chaleur.
- N'insérez aucun objet dans les ouvertures de l'appareil.
- Éteignez l'appareil et débranchez le câble d'alimentation avant de déplacer ou de nettoyer l'appareil. Pour le nettoyage, frottez les surfaces avec un nettoyant doux et un chiffon humide. N'utilisez jamais de solvants.
- N'utilisez pas l'appareil dans des endroits non tempérés, tels qu'un garage, une véranda, une salle de bain, un abri de voiture ou à l'extérieur.
- N'utilisez l'appareil que de la manière décrite dans le mode d'emploi.
- Une réparation incorrecte et des modifications structurelles (telles que le retrait ou le remplacement de pièces d'origine) peuvent mettre en danger l'utilisateur de l'appareil.
- Le volant d'inertie devient très chaud pendant l'utilisation.
- Activez le verrouillage des touches si vous n'utilisez pas l'appareil.
- Les enfants à partir de 8 ans et les personnes handicapées mentales et physiques ne peuvent utiliser l'appareil que s'ils ont été familiarisés avec les fonctions et les consignes de sécurité par un responsable responsable.
- Assurez-vous que les enfants ne jouent pas avec l'appareil.
- Avant utilisation, vérifiez la tension sur la plaque signalétique de l'appareil. Ne branchez l'appareil qu'à des prises correspondant à la tension de l'appareil.

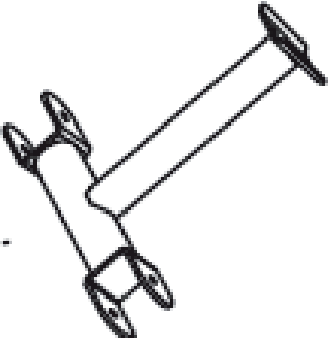
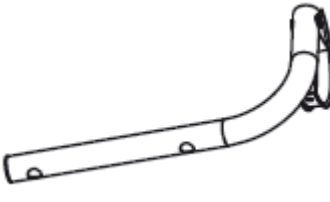

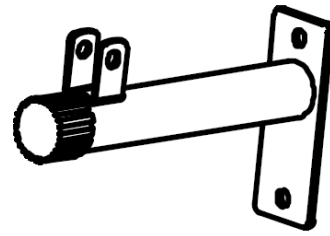

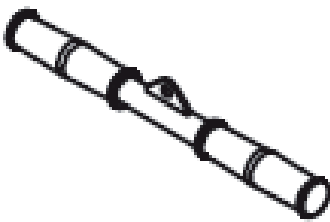
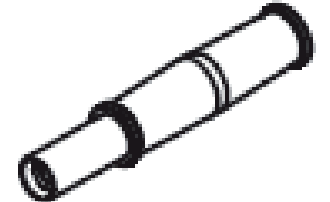
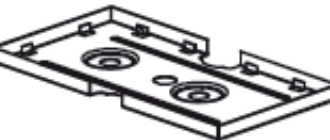
Remarque : poids maximal de l'utilisateur : 120 kg.

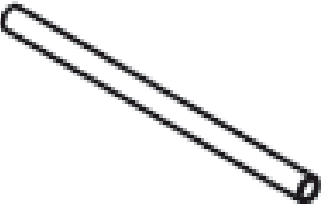

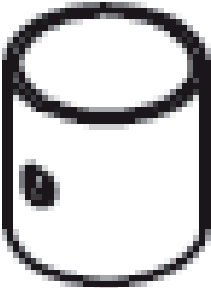


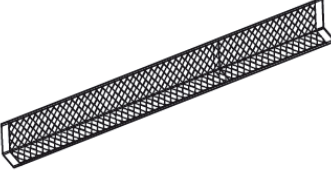
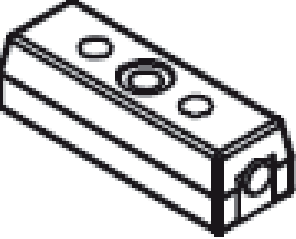
COMPOSANTS APERÇU


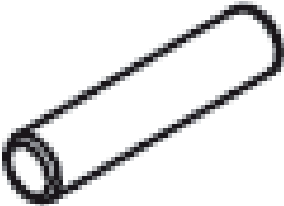



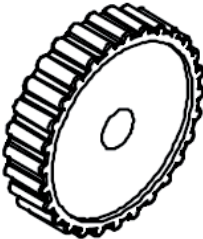
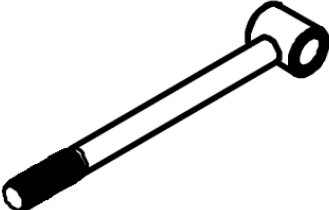
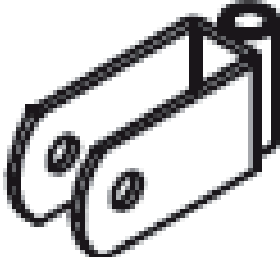




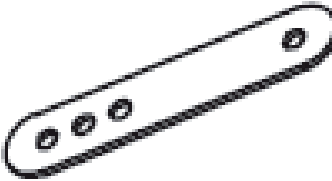





LISTE DES PIÈCES DÉTACHÉES

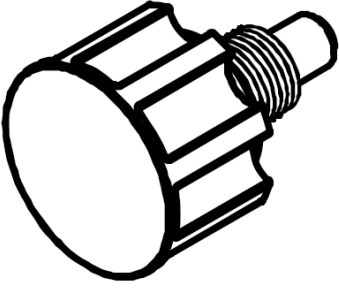
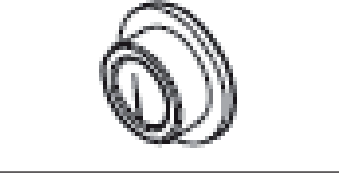
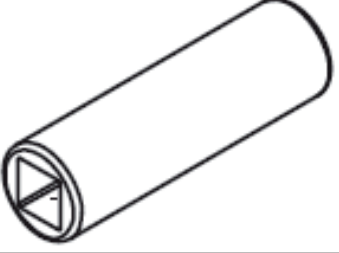
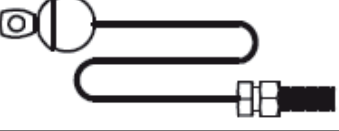
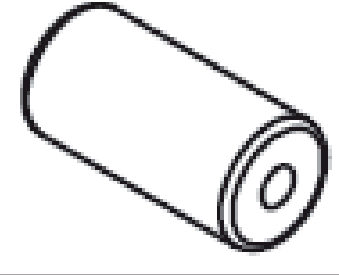
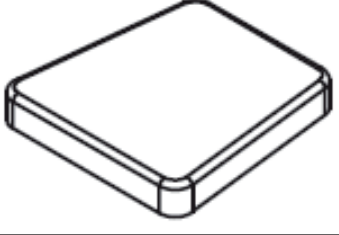


N°	Description	Qté.	Tableau
1	Tube de base intermédiaire	1	
2	Tube de base arrière	1	
3	Tube de base avant	1	
4	Console supérieure	1	
5	Console verticale	1	
6	Support de siège	1	
7	Console pour cale-pieds	1	
8	Tube renforcé	1	
9	Console des bras	1	


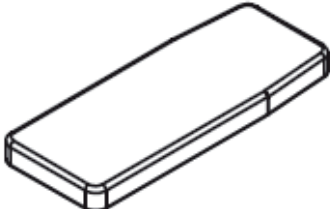
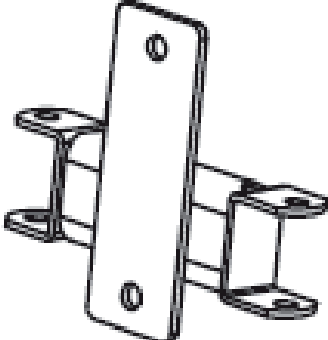
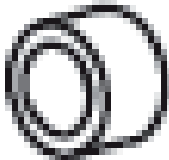
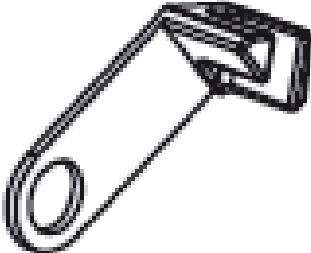
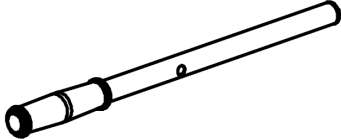

N°	Description	Qté.	Tableau
10	Partie principale de la presse à pectoraux	1	
11	Bras gauche	1	
12	Bras droit	1	
13	Console en T	1	
14	Barre de traction	1	
15	Poignée de flexion	1	
16	Poignée pour main	4	
17	Plaque métallique	2	

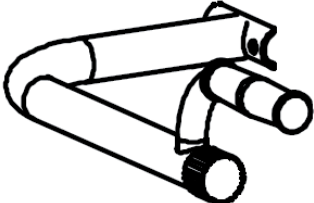
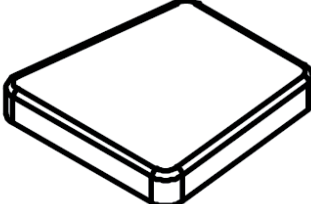
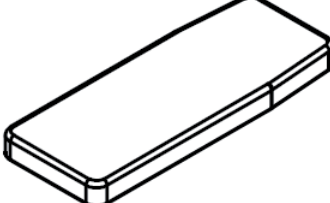


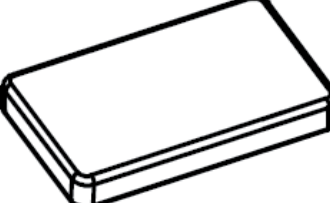


N°	Description	Qté.	Tableau
18	Rouleau en mousse Ø370mm	1	
19	Rouleau en mousse Ø300mm	1	
20	Rouleau en mousse Ø310mm	2	
21	Goupille de sélection du poids	1	
22	Barre chromée (1820 mm)	2	
23	Grille en acier	4	
24	Poids supérieur	1	

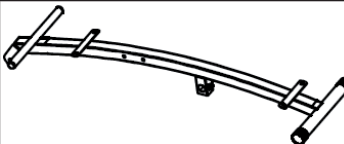




N°	Description	Qté.	Tableau
25	Manchon de poids	1	
26	Tige Ø10mm	1	
27	Grande rondelle Ø45mm	1	
28	Coussinet en caoutchouc	2	
29	Poids	9	
30	Pommeau	1	
31	Vis en « T »	1	
32	Support de poulie	2	

N°	Description	Qté.	Tableau
33	Attache de poulie	1	
34	Corde de poulie 1	1	
35	Plaquette d'ajustement	2	
36	Poulie Ø	12	
37	Manchon de guidage des poulies	6	
38	Mousqueton	5	
39	Corde de poulie 2	1	
40	Chaîne	2	







N°	Description	Qté.	Tableau
41	Pommeau fileté	1	
42	Manchon en acier	6	
43	Rembourrage en mousse (250 mm)	2	
44	Corde de poulie 3	1	
45	Rembourrage en mousse (160 mm)	4	
46	Rembourrage en mousse (140 mm)	6	
47	Amortisseur en PVC (Ø30 x 7mm)	4	
48	Plaque renforcée (100 mm)	3	









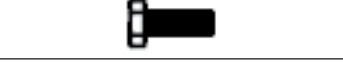



N°	Description	Qté.	Tableau
49	Plaque renforcée (130 mm)	1	
50	Amortisseur en caoutchouc	1	
51	Support de poulie	1	
52	Bras gauche (traction)	1	
53	Bras droit (traction)	1	
54	Long tube en mousse		
55	Bras gauche (pompes)		

N°	Description	Qté.	Tableau
56	Bras droit (pompes)		
57	Siège		
58	Dossier		
59	Tube vertical		
60	Pupitre rembourré		
61	Petit coussin arrière		
62	Petit pupitre rembourré		
63	Banc d'abdominaux rembourré		

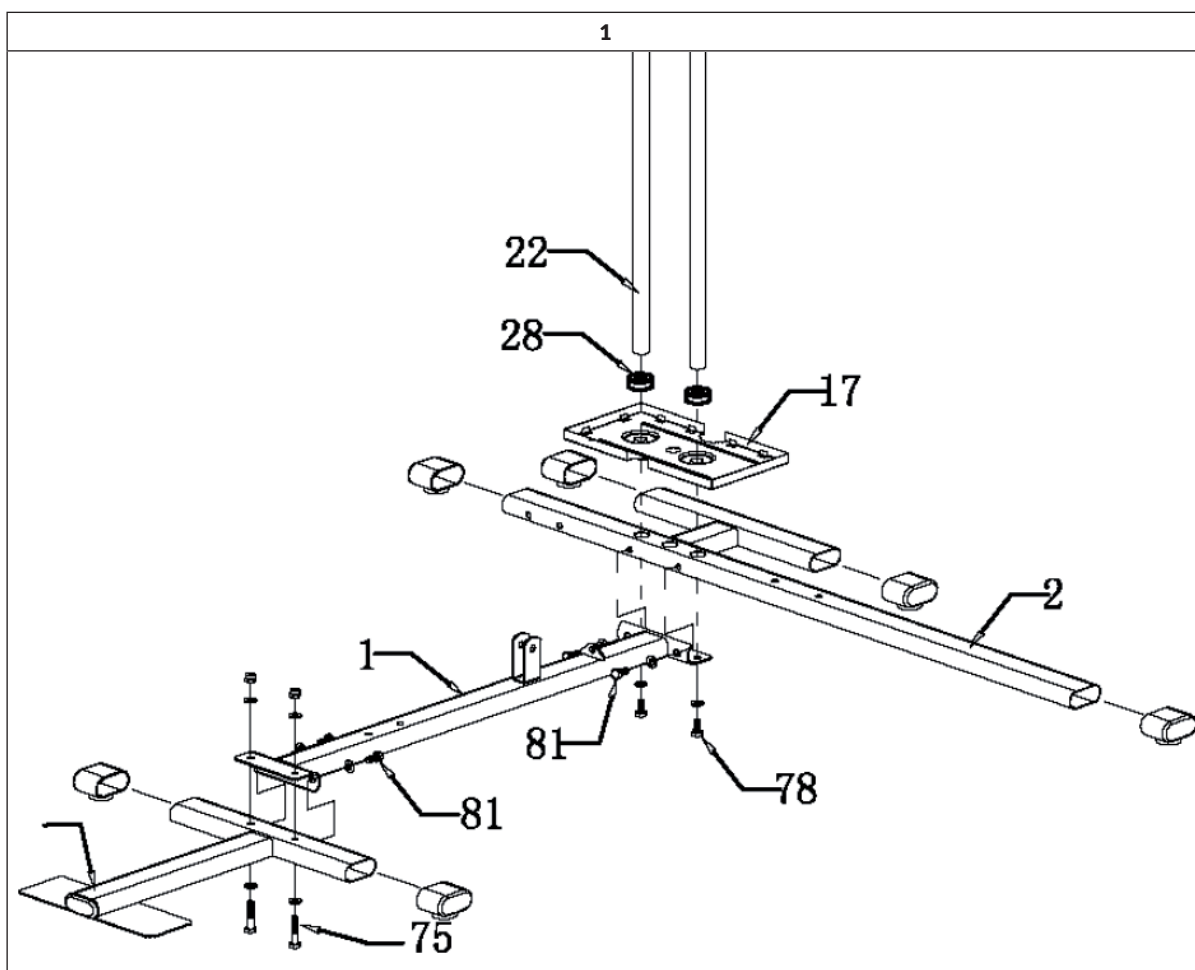
N°	Description	Qté.	Tableau
64	Support du banc d'abdominaux		
65	Crochet		
66	Fixation ronde		
67	Goupille de blocage 10x85 mm		
68	Goupille de blocage 10x150 mm		

Matériel de montage

N°	Description	Qté.	Tableau
69	M12 x 145	1	
70	M12 x 85	2	
71	M10 x 85	6	
72	M10 x 70	1	
73	M10 x 60	2	
74	M10 x 50	10	

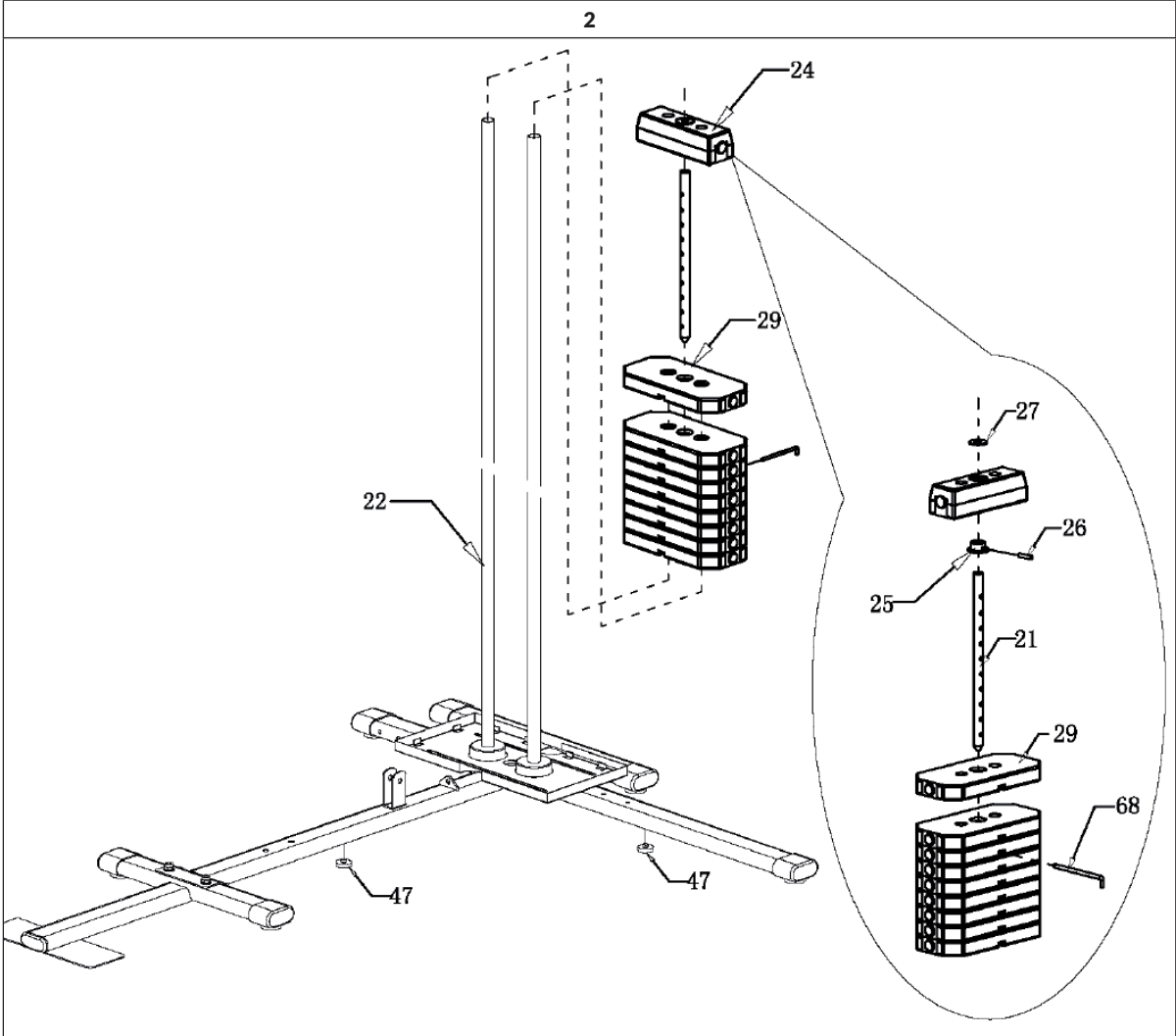
N°	Description	Qté.	Tableau
75	M10 x 45	3	
76	M10 x 40	3	
77	M10 x 35	2	
78	M10 x 20	8	
79	M8 x 60	2	
80	M8 x 45	4	
81	M8 x 20	6	
82	M6 x 16	2	
83	M8 x 60	4	
84	Goupille de blocage	1	
85	Pommeau	1	
86	Petites haltères		

MONTAGE

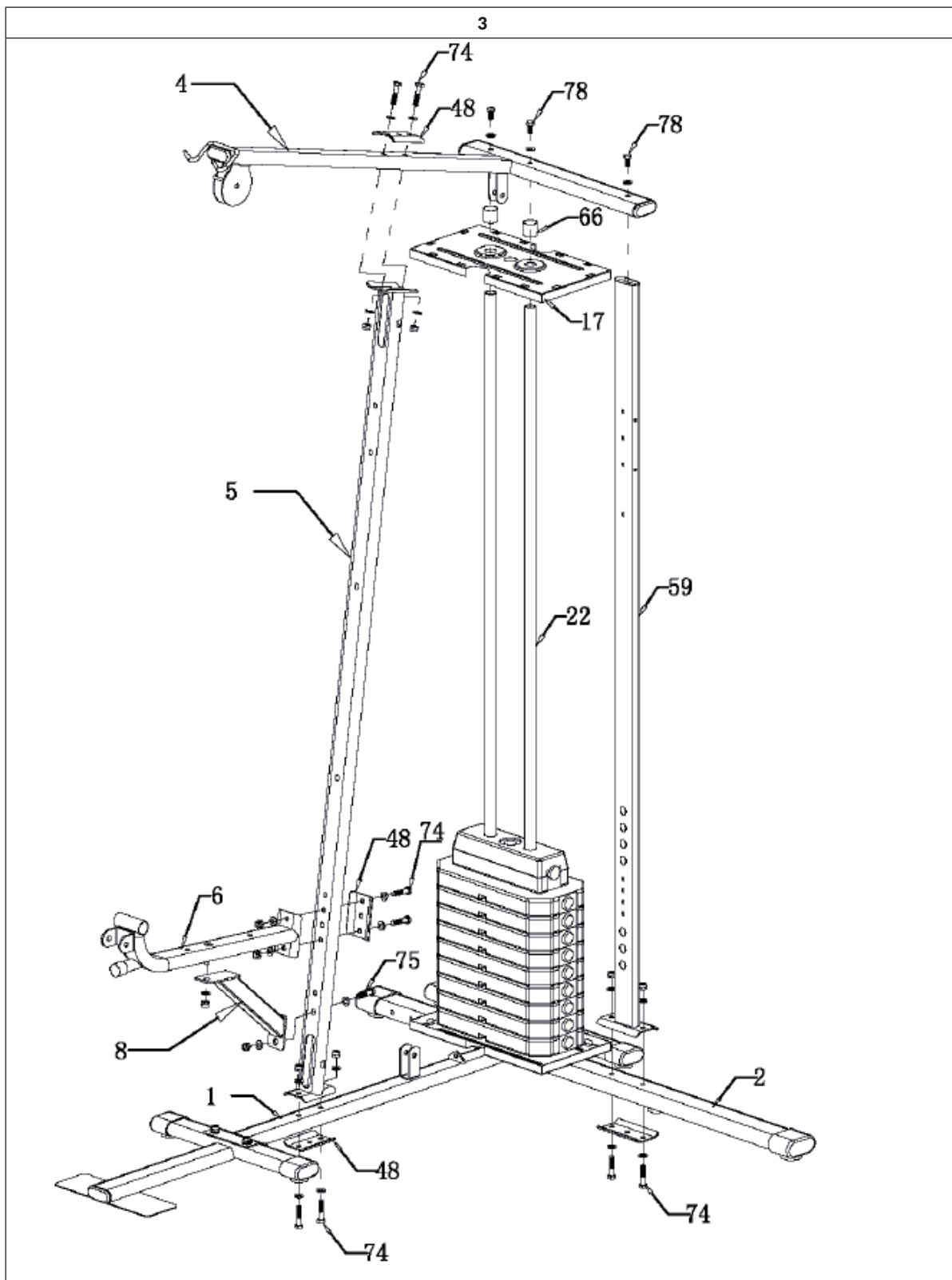


Fixer le tube de base interméd- aire (1) au tube de base arrière (2) et aux barres chromées (22). Utiliser les vis à six pans creux M10 x 20 (78 - 2 kits), des ron- delles et des écrous.

Monter le tube de base interméd- aire sur le tube de base avant (3). Utiliser les vis à six pans creux M10 x 20 (81 - 2 kits) et des ron- delles.



Faire passer les poids (24,29), comme illustré ci-contre, sur les barres chromées (22).

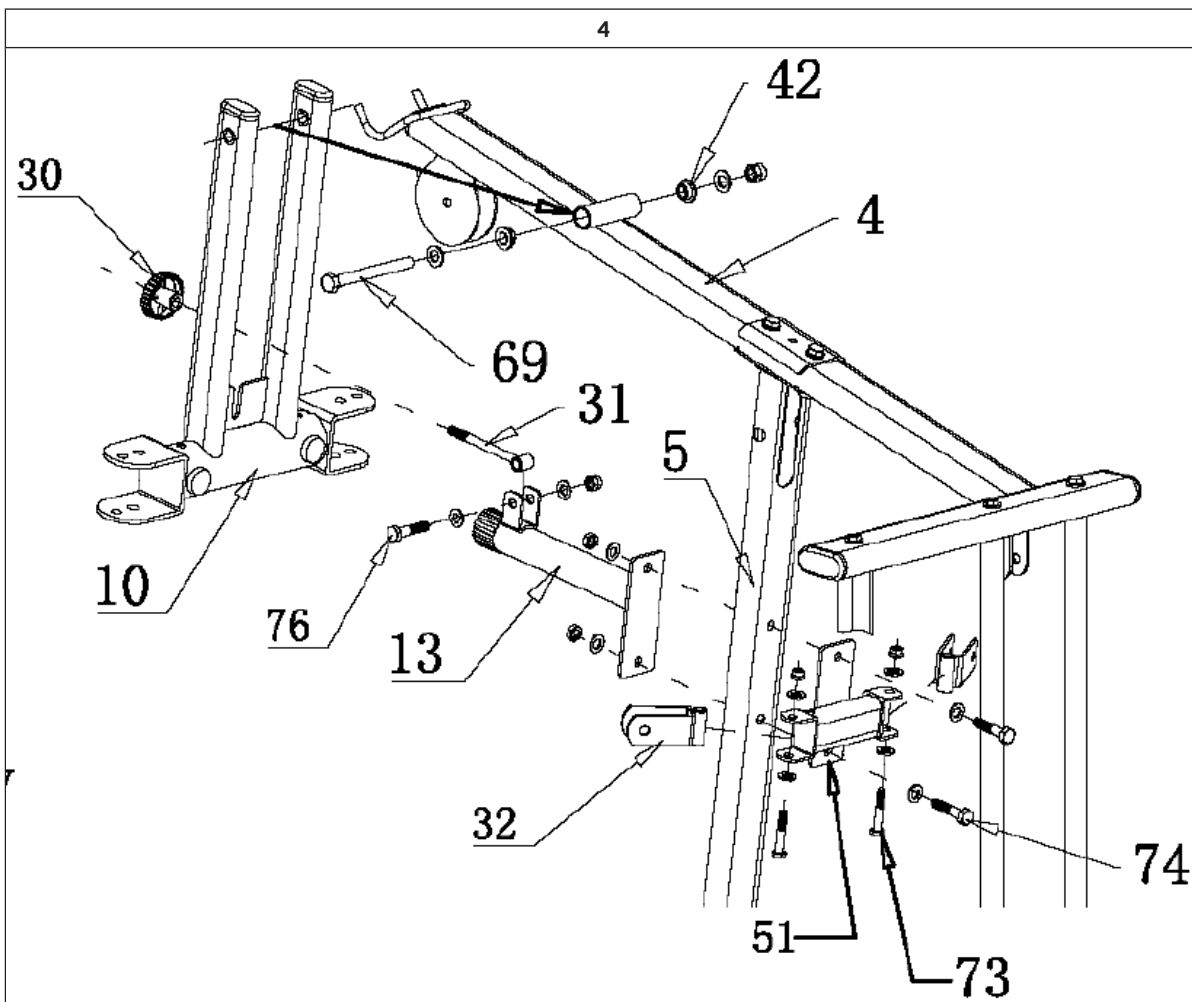


Monter la console verticale (5) sur le tube de base intermédiaire (1). Pour cela, utiliser les vis M10 x 50 (74 - 2 kits)

Puis monter la console supérieure (4) sur la console verticale (5) avec les plaques renforcées (48) et des vis M10 x 50 (74 - 2 kits)

Faire passer les barres chromées (22) dans le fraisage adapté de la console supérieure (4) et fixer avec des vis M10 x 20 (78 - 2 kits)

Monter le support de siège (6) et le tube renforcé (8) sur la console verticale (5) avec les vis M10x x 50 (74 - 2 kits) de même que les vis M10 x 45 (75 - 1 kit), des rondelles et des écrous.

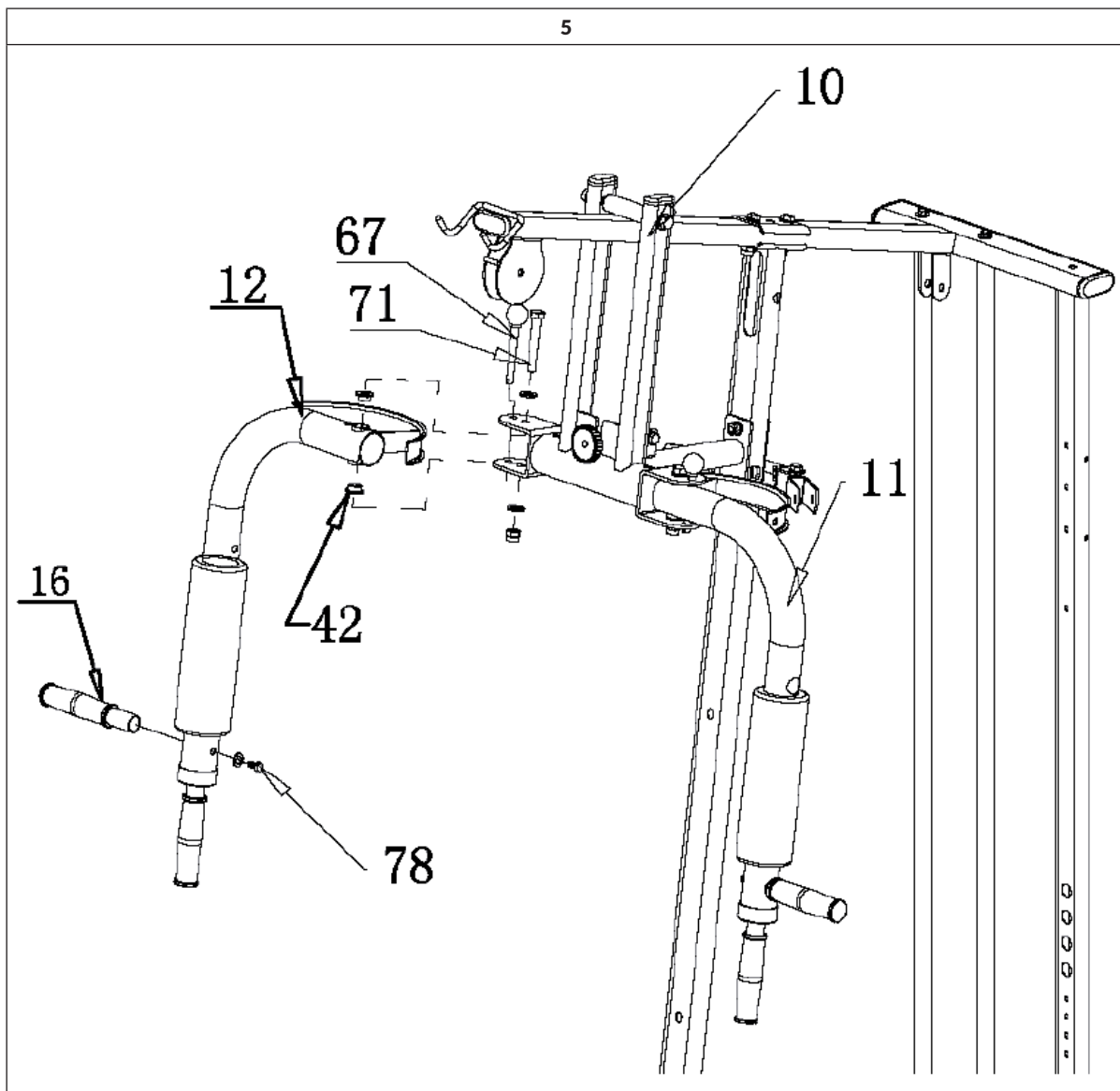


Monter la console en forme de « T » (13) et le support de poulie (51) sur la console verticale avec des vis M10 x 50 (74), des rondelles et des écrous.

Monter la presse à pectoraux (10) sur la console supérieure (4) avec des vis M12 x 145 (67), le manchon en acier (42), des rondelles et des écrous.

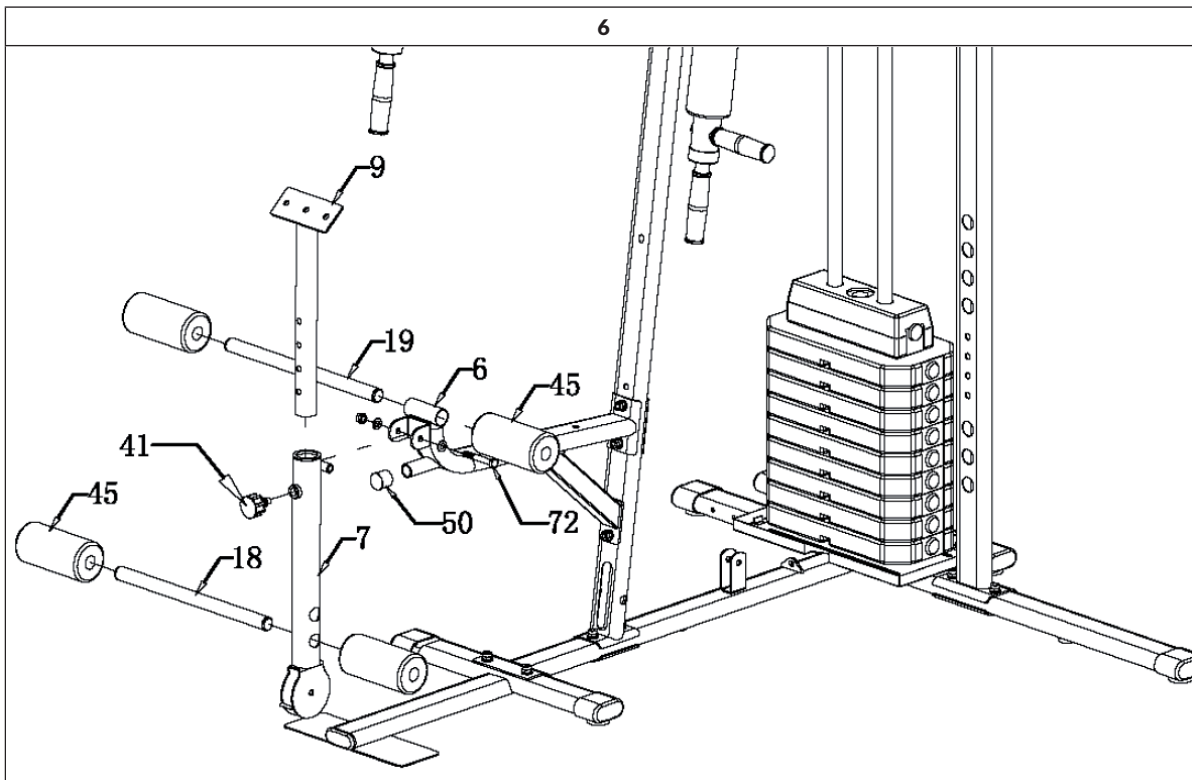
Monter le support de poulie (32) à la tige/support (51) avec des vis M10 x 60 (73), des rondelles et des écrous.

Monter la vis en forme de T (31) sur la console en forme de T (13) avec des vis M10 x 40 (76), des rondelles et des écrous.



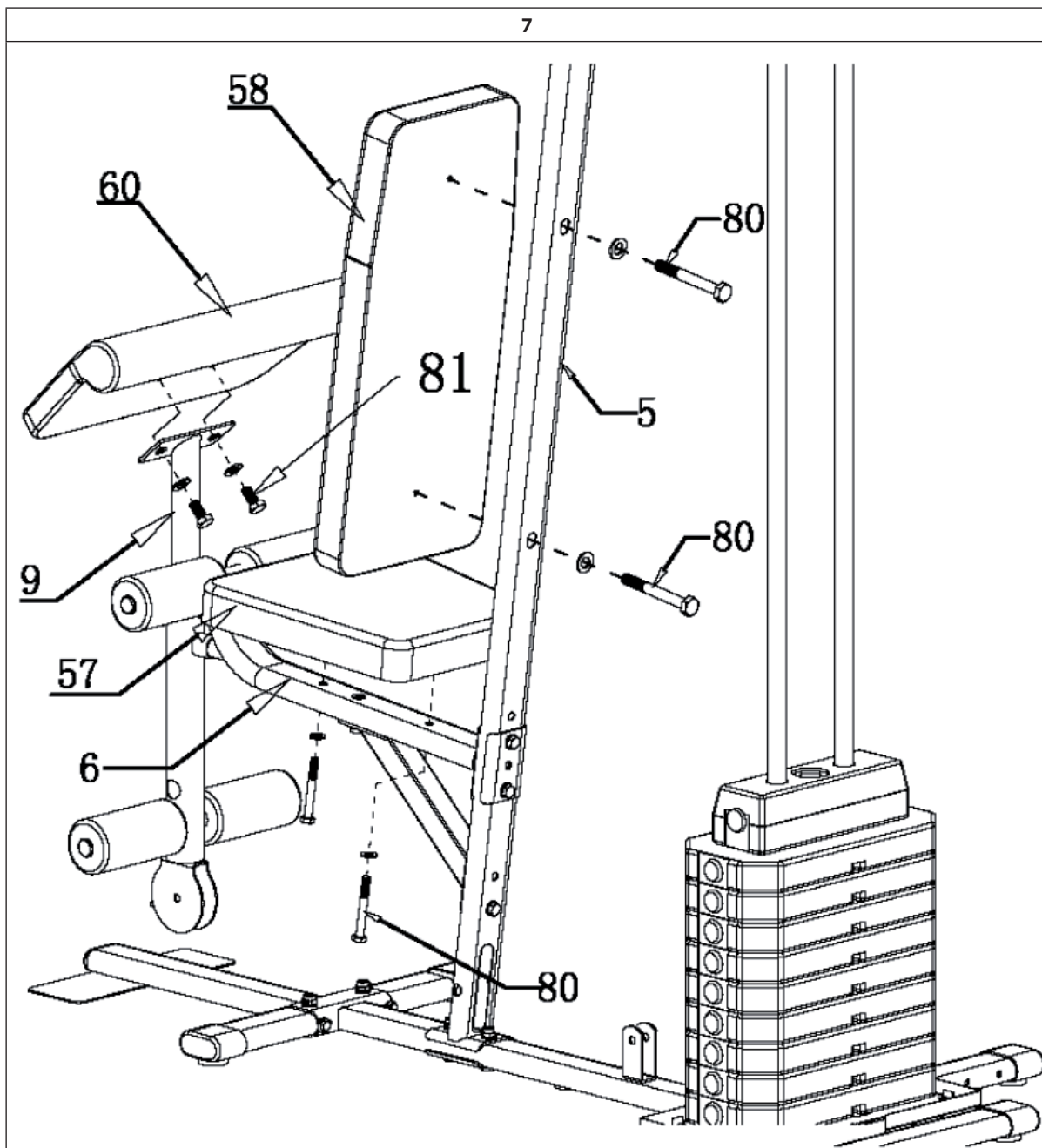
Monter le bras gauche de la presse à pectoraux (12) sur la presse à pectoraux (10) avec le manchon (42) ainsi que les vis M12 x 85 (71), des rondelles et des écrous.

Ajouter la poignée (16) sur le bras gauche et droit (12, 11) avec des vis M10 x 20 (78) et des rondelles.



Monter l'extension pour les pieds (7) sur la console du siège (6). Utiliser les vis M10 x 70 (72 - 1 kit), des rondelles et des écrous.

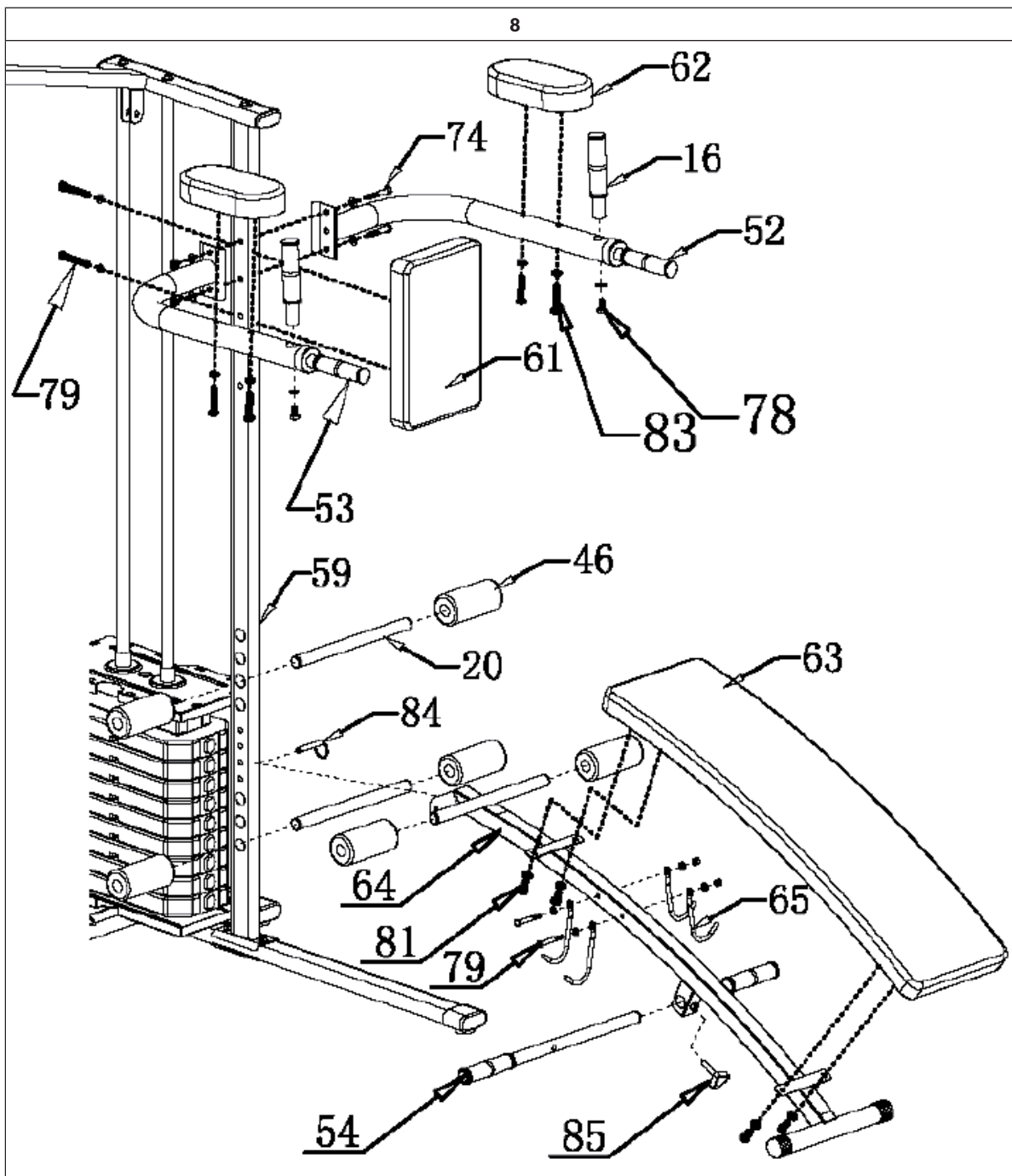
Ajouter le support pour le pupitre (7) en insérant le tube d'extension des pieds et en le fixant avec le pom- meau (41).



Monter le dossier rembourré (58) sur la console verticale (5) avec des vis M8 x 45 (80 - 1 kit).

Monter le siège sur le support de siège (6) avec un autre kit de vis M8 x 45 (80).

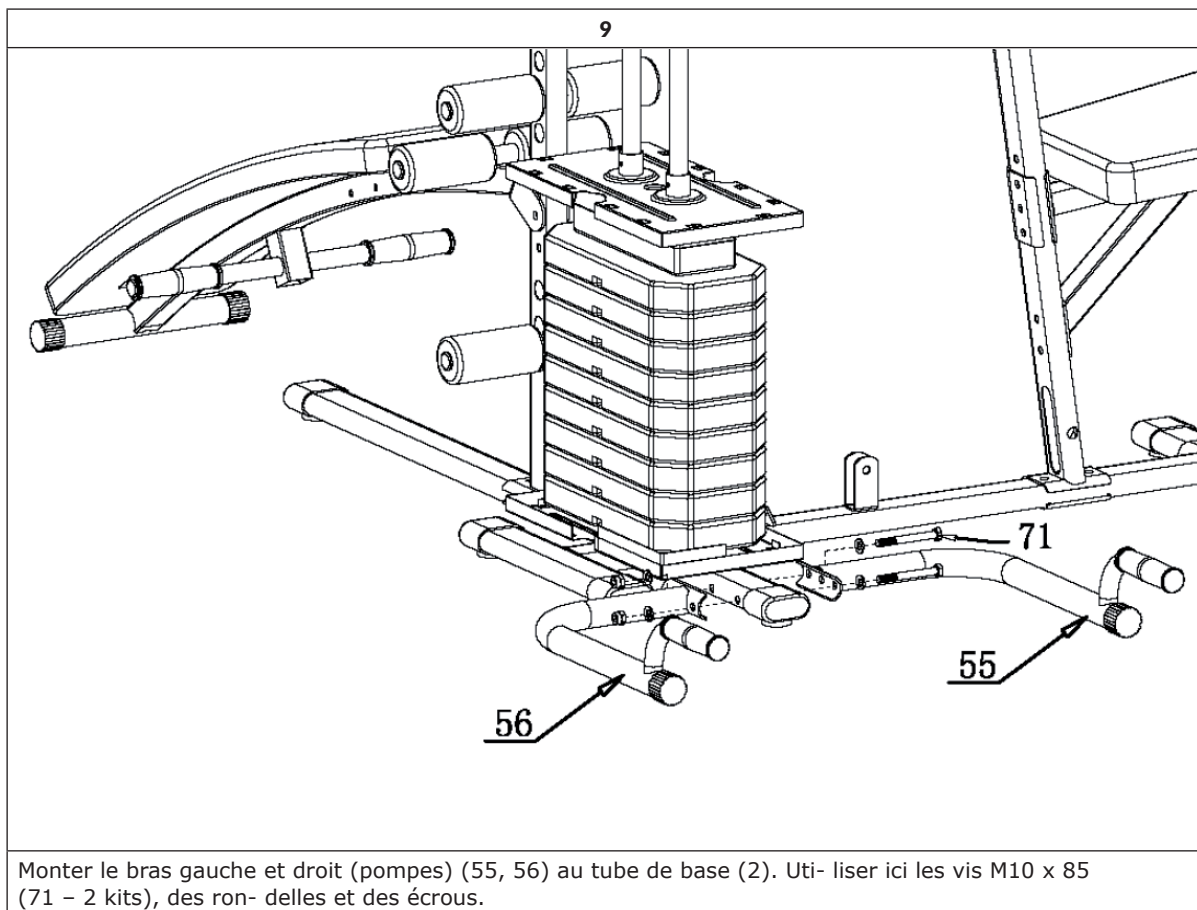
Monter à présent le pupitre rembourré (60) sur la console (9) avec des vis M8 x 20 (63 - 1 set).



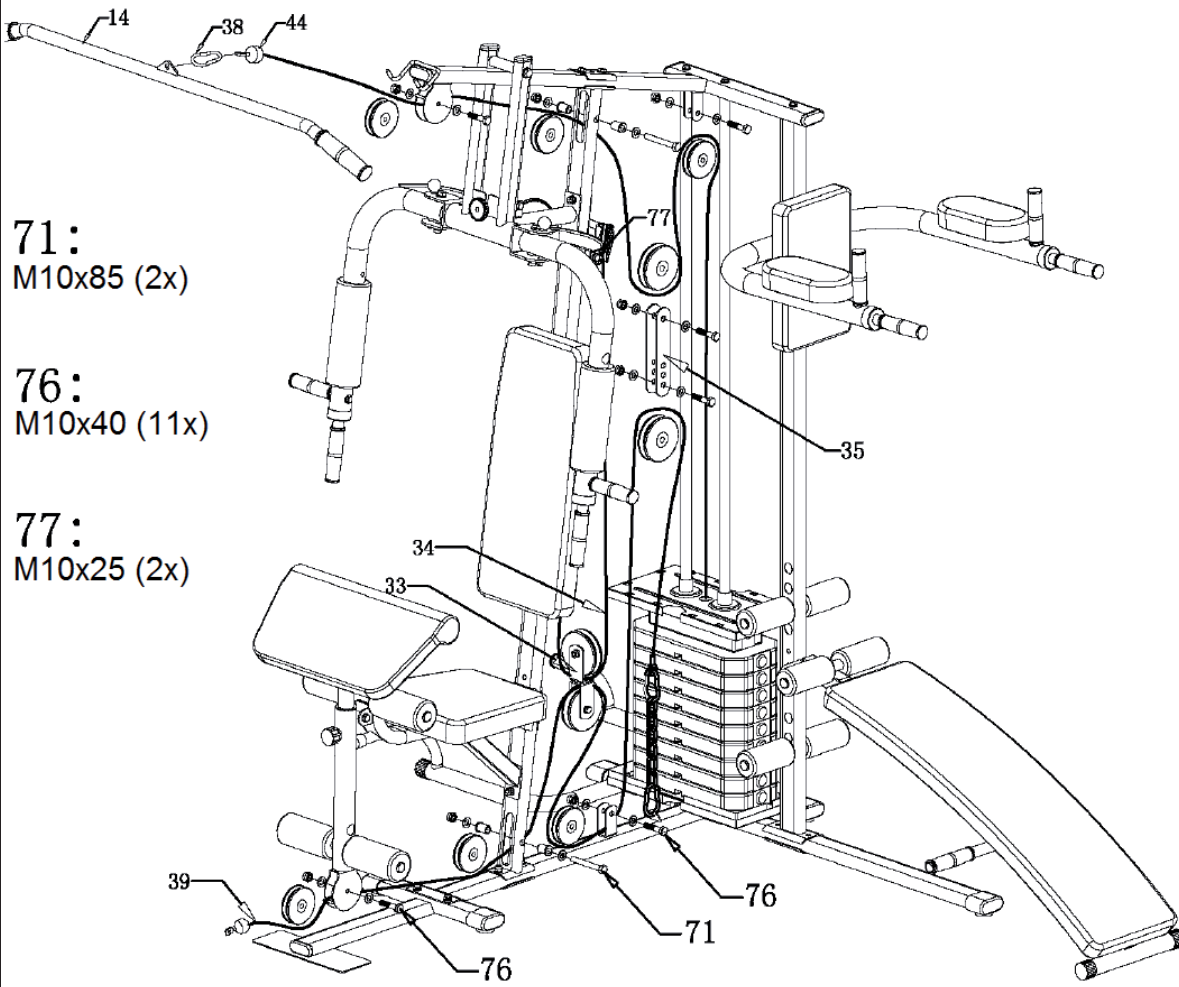
Monter le bras gauche et droit (traction) (52, 53) au tube vertical (59) – avec les vis M10 x 50 (74 – 2 kits) de même que des rondelles et des écrous.

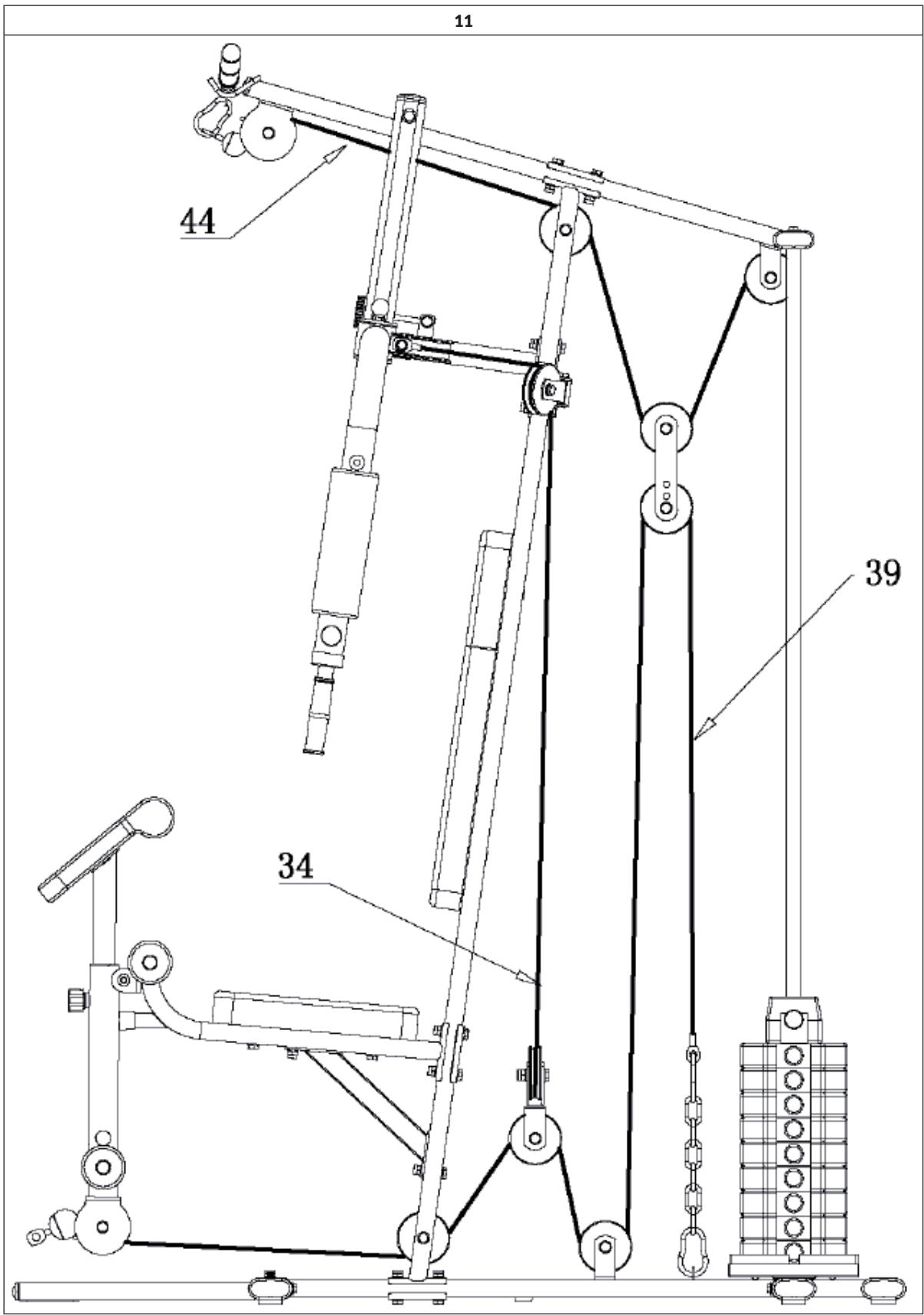
Ajouter les poignées (16) aux « bras » (55, 56) – avec les vis M10 x 50 (74 – 2 sets) de même que des rondelles et des écrous.

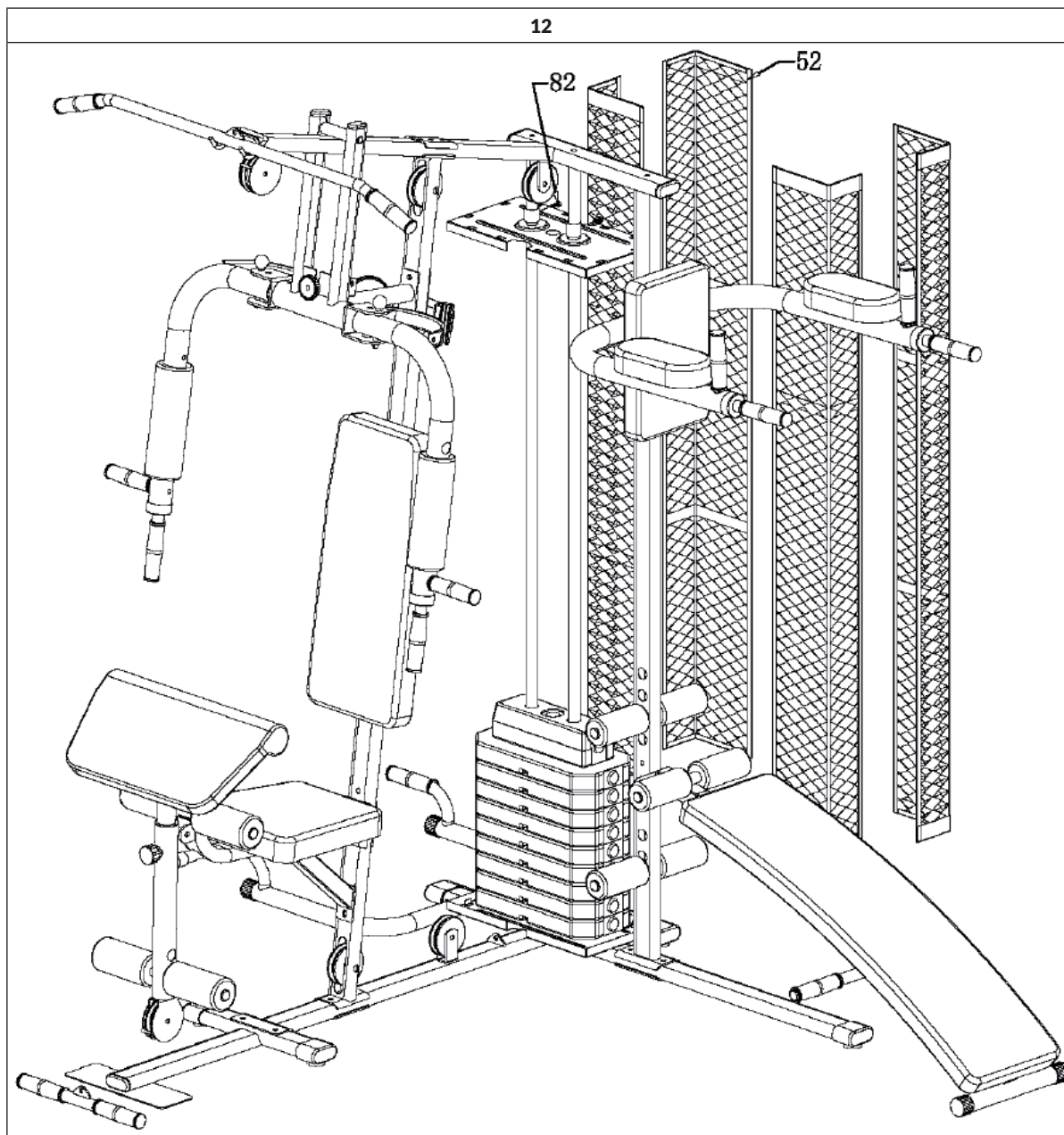
Monter la structure du banc d'abdominaux (64) à la colonne verticale (59) – utiliser ici la goupille de blocage pour la fixer (84).



10



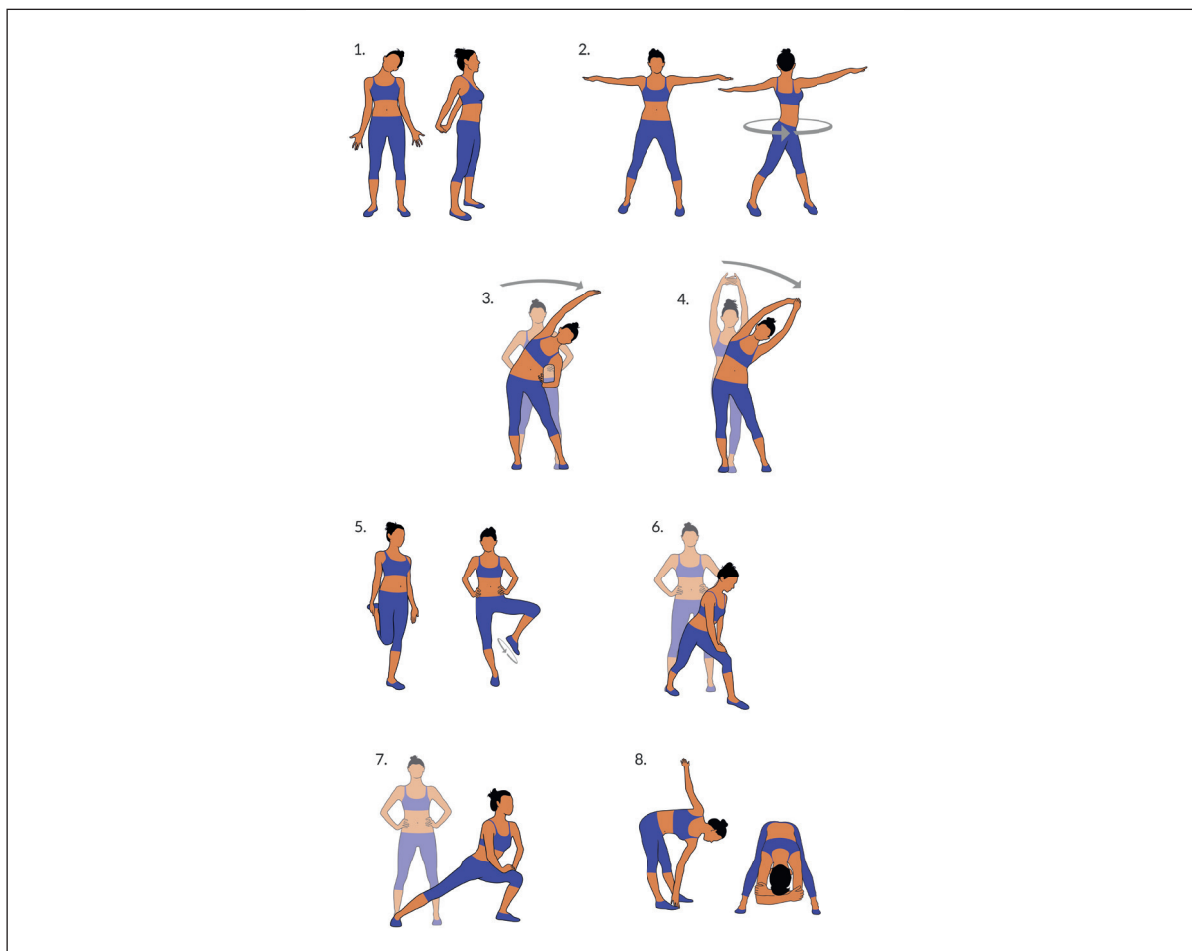




Contrôles

- Vérifier que toutes les vis et tous les raccords sont bien fixés. Resserrer les vis le cas échéant.
- S'assurer que l'appareil est suffisamment à distance d'autres objets comme des meubles, des appareils etc.
- Se familiariser avec l'appareil et démarrer, pour commencer, avec un entraînement « léger ».

ÉCHAUFFEMENT AVANT L'ENTRAÎNEMENT



Führen Sie die Aufwärbewegungen vor jeder Trainingseinheit durch. So mobilisieren Sie Ihre Gelenke und aktivieren die Effectuez Les mouvements d'échauffement avant chaque séance d'entraînement. Vous mobilisez ainsi vos articulations et activez vos muscles.




Si vous ne vous sentez pas bien en effectuant certains mouvements ou que vous ressentez des douleurs, n'effectuez pas cet exercice et convenez avec votre médecin ou votre coach de fitness d'une méthode d'échauffement spécifique.




Chaque mouvement doit en principe être répété plusieurs fois (à droite et à gauche) afin que vous puissiez commencer le cardio-training de façon détendue.







Prenez environ 5 minutes pour effectuer la séquence d'entraînement Klarfit suivante :

1. Inclinez la tête sur le côté, en alternant lentement de droite à gauche. Puis mobilisez les épaules (mouvements circulaires et des haussements d'épaules).
2. Tournez les hanches en gardant les bras étirés. Les pieds ne doivent pas rester collés au sol (les chevilles accompagnent la rotation du corps).
3. Pliez vos hanches, un bras tendu vers le haut. Restez dans cette position une seconde de chaque côté.
4. Pliez vos hanches, les deux bras joints vers le haut. Encore une fois, maintenez cette position de chaque côté. L'exercice est un peu plus intense car le deuxième bras est également tendu.
5. Tenez-vous sur une jambe et tenez le cou-de-pied avec votre main. Cela vous fait mobiliser votre cheville et étirer légèrement la cuisse. Si nécessaire, appuyez-vous pour garder votre équilibre. Rester sur une jambe et tourner la cheville en cercle dans les deux sens.
6. Tenez une jambe en avant et reposez le haut de votre corps sur votre cuisse. En plus des genoux et des chevilles, vous mobilisez également les muscles à l'arrière du mollet.
7. Répétez l'exercice du point 6 mais en faisant maintenant un grand pas en avant. Le mouvement s'intensifie maintenant.
8. Penchez-vous vers l'avant en gardant les jambes droites et touchez alternativement le pied opposé avec votre main. Terminez en vous laissant pendre vers le bas décontracté et détendu.

CONSIGNES D'ENTRAÎNEMENT

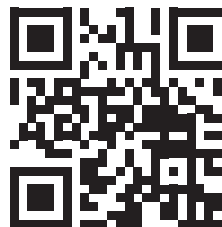
		
<p>Rameur assis (trapèze, grand dorsal, muscle érecteur du rachis)</p> <p>S'asseoir en fléchissant légèrement les jambes et appuyer les pieds contre le tube de base avant. Saisir la poignée et la tirer vers soi. Revenir lentement à la position initiale.</p>	<p>Soulèvement des genoux (psoas iliaque, abdominaux)</p> <p>S'allonger devant la station de gym en fléchissant légèrement les jambes. Bloquer la poignée entre les pieds. Contracter les doigts de pied. Tendre à présent les jambes vers le haut et revenir lentement à la position initiale.</p>	<p>Flexion debout des avant-bras (biceps, fléchisseurs de l'avant-bras)</p> <p>Se tenir debout devant la station de gym. Garder les coudes près du corps. Tirer le plus possible sur la poignée vers le haut.</p>

		
<p>Flexion assise des avant-bras (biceps, fléchisseurs de l'avant-bras)</p> <p>S'asseoir sur le siège, se pencher vers l'avant et poser le coude sur le pupitre. Tirer vers le haut sur la poignée en dessinant un arc de cercle.</p>	<p>Flexion des avant-bras (prise inversée) (fléchisseurs de l'avant-bras, biceps)</p> <p>Le procédé est le même que celui de la flexion assise des avant-bras, à la différence près que la prise est effectuée par le haut, de sorte à mobiliser plus particulièrement les muscles de l'avant-bras.</p>	<p>Flexion des poignets (fléchisseurs de l'avant-bras)</p> <p>Poser l'avant-bras sur le rembourrage en mousse, et effectuer une flexion des poignets.</p>

		
<p>Flexion des jambes</p> <p>(ischio-jambiers)</p> <p>Cet exercice s'effectue avec une seule jambe à la fois. Placer les rouleaux dans une position adéquate, passer le bas de la jambe sous le rouleau inférieur et appuyer le genou contre le rouleau supérieur en contre-appui. Fléchir la jambe.</p>	<p>Extension des jambes</p> <p>(quadriceps)</p> <p>Coincer les rouleaux supérieurs sous les genoux et les pieds sous les rouleaux inférieurs. Tendre lentement les pieds.</p>	<p>Enroulement vertébral</p> <p>(abdominaux, muscle dentelé antérieur, grand dorsal)</p> <p>Fixer les rouleaux au niveau du trou le plus bas. Et passer les jambes entre les rouleaux puis empoigner la barre de traction, en dirigeant les bras parallèlement au corps. Tirer vers l'avant sur la barre de traction et vers le bas le plus loin possible.</p>
		
<p>Tirage bras tendus</p> <p>(grand dorsal, muscle dentelé antérieur, pectoraux)</p> <p>S'incliner en arrière sur le siège et empoigner la barre de traction. Tirer dessus vers le bas en tendant les bras.</p>	<p>Développé (assis)</p> <p>Régler la hauteur du siège de sorte à ce que les poignées soient à hauteur de poitrine. Pousser.</p>	<p>Butterfly</p> <p>(pectoraux)</p> <p>S'asseoir droit en tenant les arrière-bras à l'horizontale et les avant-bras contre les rouleaux. Pousser avec les coudes et non avec les mains !</p>

Gentile Cliente,

La ringraziamo per aver acquistato il dispositivo. La preghiamo di leggere attentamente le seguenti istruzioni per l'uso e di seguirle per evitare possibili danni tecnici. Non ci assumiamo alcuna responsabilità per danni scaturiti da una mancata osservazione delle avvertenze di sicurezza e da un uso improprio del dispositivo. Scansionare il codice QR seguente, per accedere al manuale d'uso più attuale e per ricevere informazioni sul prodotto.



INDICE

Avvertenze di sicurezza 122
Panoramica dei componenti 123
Lista dei singoli componenti 124
Assemblaggio 134
Riscaldamento prima dell'allenamento 146
Manuale per l'allenamento 147

PRODUTTORE E IMPORTATORE (UK)

Produttore:

Chal-Tec GmbH, Wallstraße 16, 10179 Berlino, Germania.

Importatore per la Gran Bretagna:

Chal-Tec UK limited
Unit 6 Riverside Business Centre
Brighton Road
Shoreham-by-Sea
BN43 6RE
United Kingdom

PULIZIA E MANUTENZIONE

Avvertenza: come per tutti gli attrezzi da allenamento con componenti meccaniche mobili, anche in questo prodotto può capitare che le viti si allentino a causa del frequente utilizzo. Consigliamo di controllare regolarmente le viti e di stringerle con un utensile adatto laddove necessario. Pulire regolarmente il dispositivo con un panno umido per rimuovere sudore e polvere dalle superfici.

- Pulire regolarmente il dispositivo con un panno per mantenere un aspetto pulito.
- L'utilizzo sicuro del dispositivo può essere garantito solo se viene controllato regolarmente per eventuali danni o segni di usura (ad es. su impugnature, pedali, sella, ecc.). È essenziale sostituire parti danneggiate e proseguire con l'utilizzo solo a riparazione completata.
- Controllare regolarmente che dadi e viti siano stretti saldamente.
- Lubrificare regolarmente i componenti mobili.

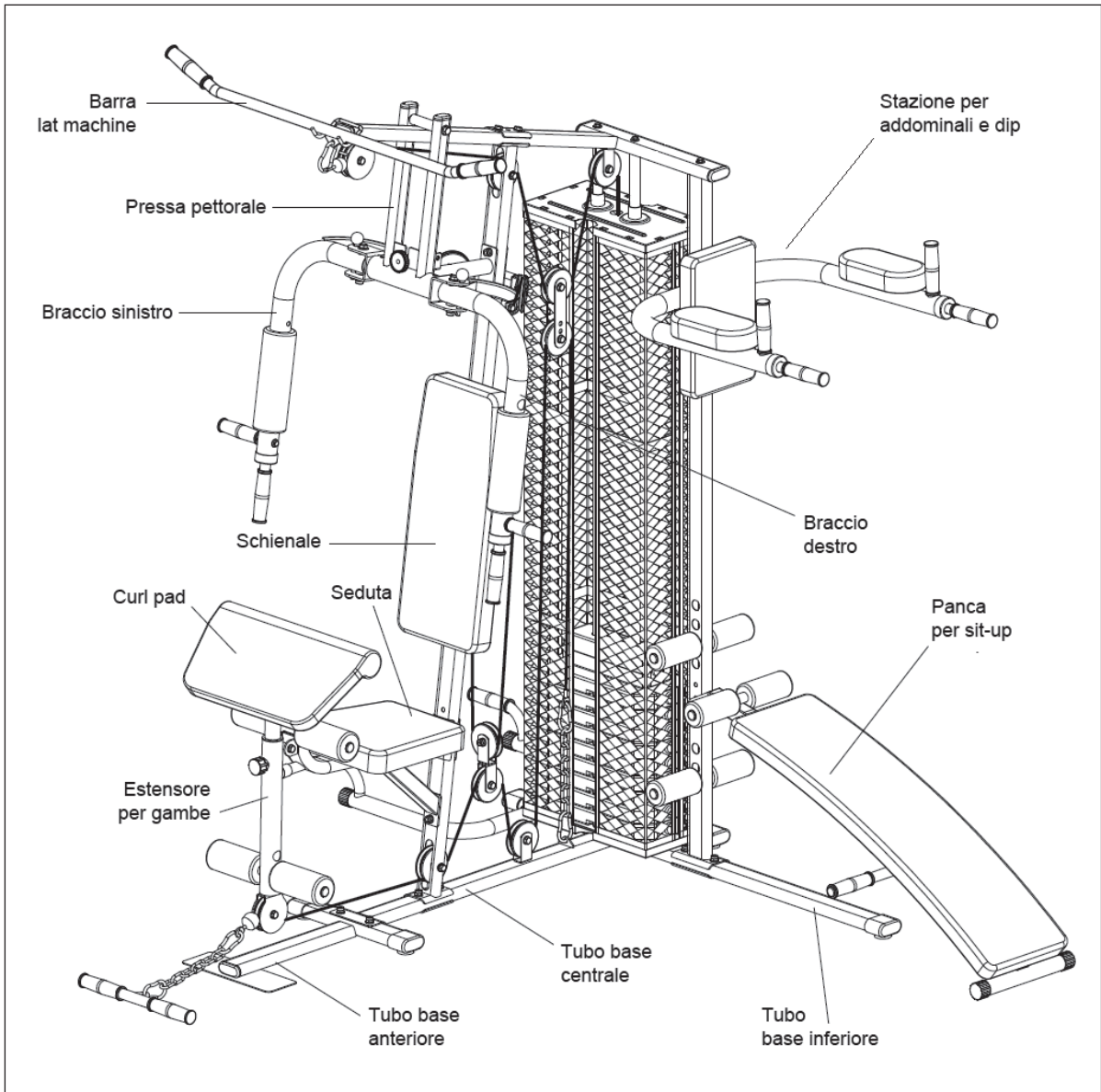
AVVERTENZE DI SICUREZZA

Leggere attentamente tutto il manuale prima di procedere all'uso del dispositivo e conservarlo per future consultazioni. Le caratteristiche del prodotto possono essere leggermente diverse da quelle rappresentate nelle immagini. Il produttore si riserva il diritto di effettuare modifiche senza preavviso.

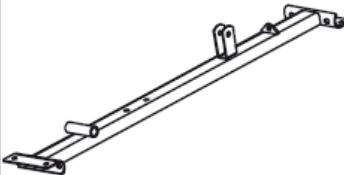
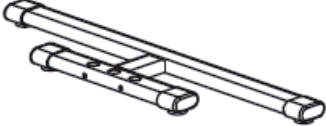
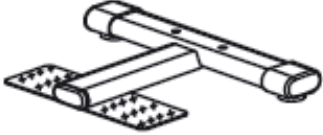

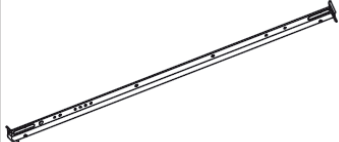
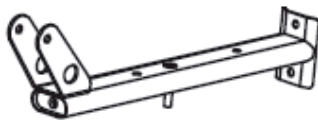


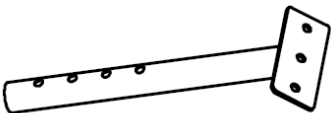
- Conservare il manuale d'uso in un luogo sicuro, in modo da poterlo consultare in ogni momento.
- Procedere al montaggio del dispositivo solo dopo aver letto l'intero manuale d'uso. La sicurezza e l'efficacia del dispositivo sono garantite solo in caso di montaggio corretto e manutenzione a regola d'arte e in un contesto di utilizzo appropriato. È responsabilità dell'acquirente garantire che tutti gli utilizzatori del dispositivo siano informati riguardo alle avvertenze di sicurezza e alle misure a cui è necessario prestare attenzione.
- Il dispositivo deve essere posizionato su una superficie piana e stabile per poter essere utilizzato in sicurezza. Per proteggere il pavimento, utilizzare un tappetino. Non utilizzare il dispositivo in ambienti umidi, ad es. vicino a piscine, ecc. La distanza di sicurezza intorno al dispositivo deve essere di almeno 0,6 metri.
- Prima di iniziare il programma di allenamento, consultare assolutamente un medico, per assicurarsi di non avere problemi fisici o di salute che potrebbero rappresentare un rischio per il vostro benessere o la vostra sicurezza attraverso l'uso del dispositivo o che potrebbero impedire il corretto utilizzo del dispositivo. Il parere del medico è di importanza vitale se si assumono medicinali che influiscono sul battito cardiaco, sulla pressione sanguigna o sul tasso di colesterolo.
- Prestate attenzione ai segnali del vostro corpo. Un allenamento errato o eccessivo può essere dannoso per la salute. Interrompere l'allenamento se dovesse comparire uno dei seguenti sintomi: dolore, sensazione di pressione sul petto, battito cardiaco irregolare, estrema mancanza di fiato, giramenti di testa o nausea. Se uno di questi sintomi dovesse comparire, consultare assolutamente un medico prima di procedere con l'allenamento.
- Non allenarsi subito dopo i pasti.
- Il dispositivo può essere montato solo da persone adulte. Tenere i bambini e gli animali domestici lontano dal dispositivo.
- Il dispositivo può essere utilizzato esclusivamente in ambienti casalinghi.
- Il dispositivo non è adatto a usi terapeutici. Può essere utilizzato solo per gli esercizi descritti nel manuale.
- Indossare un abbigliamento adeguato e scarpe da allenamento durante l'utilizzo del dispositivo. Evitare abiti larghi che potrebbero restare impigliati nel dispositivo o indumenti che limitano la libertà di movimento.
- Tenere la schiena dritta durante l'allenamento.
- Prima di ogni utilizzo, controllare che impugnature, sella, dadi e bulloni siano avvitati saldamente.
- Rispettare la posizione massima per i componenti del dispositivo regolabili e non superare mai il segno "Stop", in quanto potrebbero insorgere rischi.
- Utilizzare il dispositivo solo secondo le modalità descritte. Se durante il montaggio o il controllo doveste notare componenti difettose o udire strani rumori durante l'utilizzo, interrompete immediatamente l'utilizzo. Tornare ad utilizzare il dispositivo solo dopo aver risolto il problema.
- Quando si solleva o si sposta il dispositivo, fare attenzione a non farsi male alla schiena. Utilizzare sempre una tecnica di sollevamento appropriata e, in caso, chiedere l'aiuto di un'altra persona.
- Tutti i componenti mobili (ad es. pedali, impugnature, sella, ecc.) devono essere mantenuti settimanalmente. Controllarli prima di ogni utilizzo. Se qualcosa dovesse essere allentato o rotto, procedere immediatamente alla riparazione o al fissaggio. Utilizzare il dispositivo solo dopo aver ristabilito la condizione ottimale.
- Fare attenzione alla mancanza di ruota libera, che rappresenta un serio rischio.
- Tenere il cavo di alimentazione lontano da fonti di calore.
- Non inserire oggetti nelle aperture del dispositivo.
- Prima di spostare o pulire il dispositivo, spegnerlo e staccare la spina. Sfregare le superfici con un detergente delicato e un panno umido. Non utilizzare solventi.
- Non utilizzare il dispositivo in luoghi non temperati, come ad es. garage, verande, bagni, carport o all'aperto.
- Utilizzare il dispositivo esclusivamente secondo le modalità descritte nel manuale d'uso.
- Una riparazione errata e modifiche strutturali (ad es. la rimozione o sostituzione di parti originali) possono mettere in pericolo l'utilizzatore del dispositivo.
- Il volano diventa estremamente caldo durante l'utilizzo.
- Attivare il blocco tasti quando non si utilizza il dispositivo.
- Bambini a partire da 8 anni e persone con limitate capacità fisiche e psichiche possono utilizzare il dispositivo solo se sono stati istruiti in modo esaustivo da una persona responsabile del loro controllo sulle funzioni e sulle procedure di sicurezza.
- Assicurarsi che i bambini non giochino con il dispositivo.
- Prima dell'utilizzo, controllare la tensione sulla targhetta del dispositivo. Collegare il dispositivo solo a prese elettriche con tensione corrispondente.

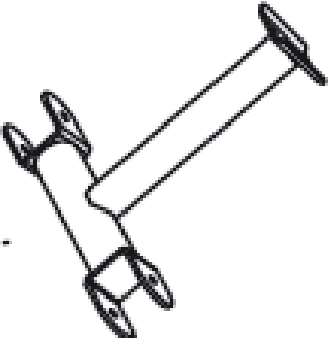
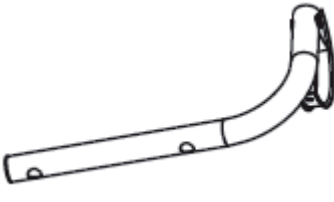

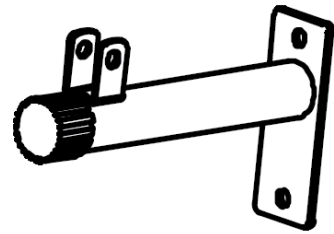

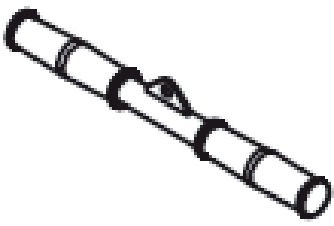
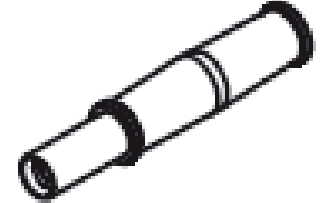

Avvertenza: peso massimo dell'utente: 120 kg.



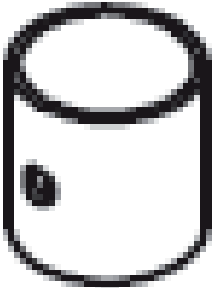
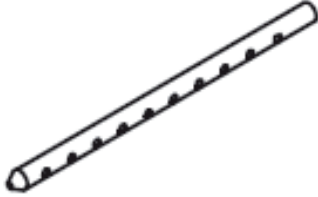
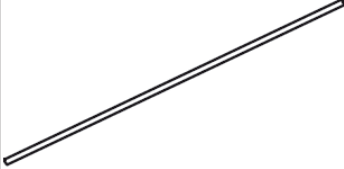
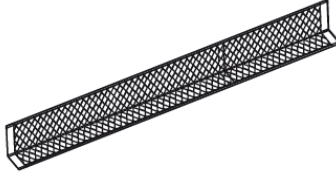
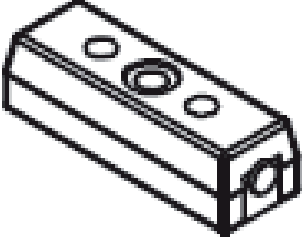
PANORAMICA DEI COMPONENTI


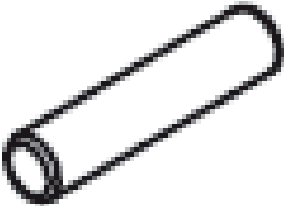



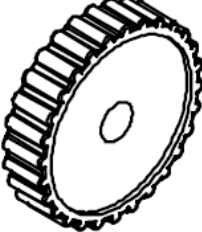
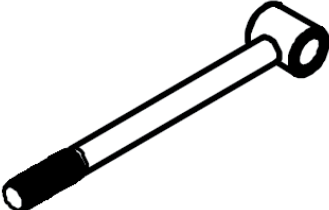
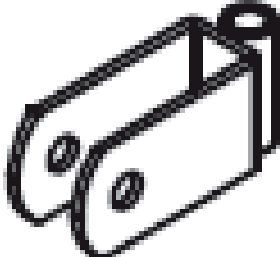




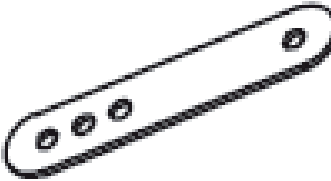





LISTA DEI SINGOLI COMPONENTI

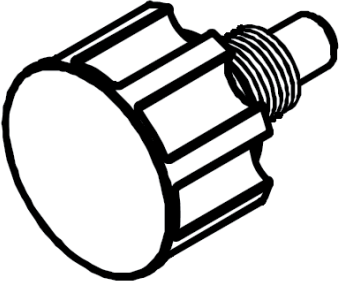
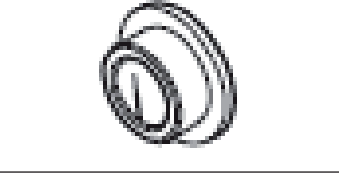
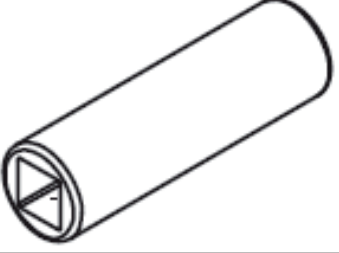
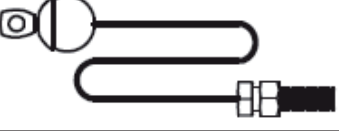
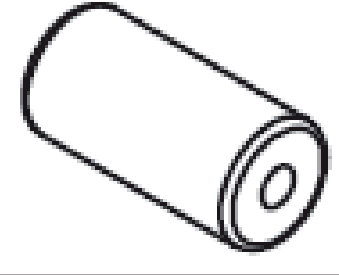
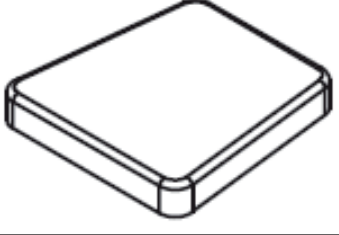

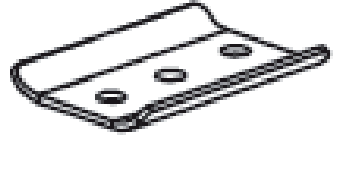
N°	Nome	Pz.	Immagine
1	Tubo base centrale	1	
2	Tubo base posteriore	1	
3	Tubo base anteriore	1	
4	Consolle superiore	1	
5	Consolle verticale	1	
6	Supporto seduta	1	
7	Consolle per estensore per gambe	1	
8	Tubo rinforzato	1	
9	Braccio consolle	1	


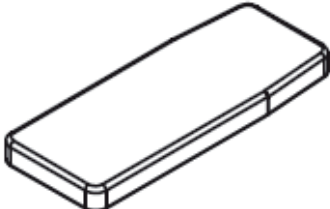
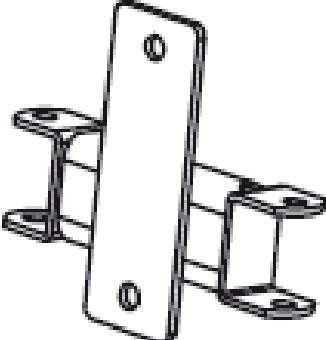
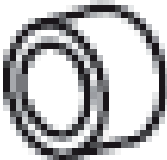
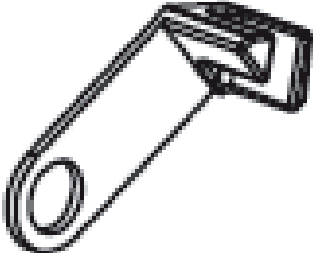
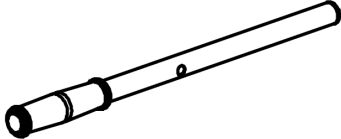

N°	Nome	Pz.	Immagine
10	Componente principale pressa pettorale	1	
11	Braccio sinistro	1	
12	Braccio destro	1	
13	Consolle a T	1	
14	Impugnatura lat machine	1	
15	Impugnatura curl	1	
16	Appoggio mani	4	
17	Piastra in acciaio	2	

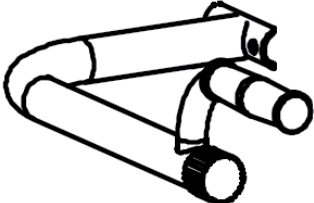
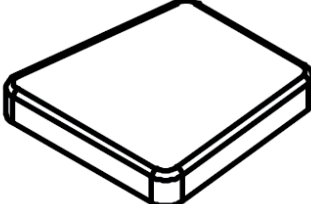
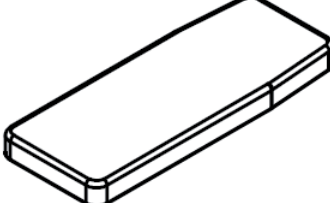


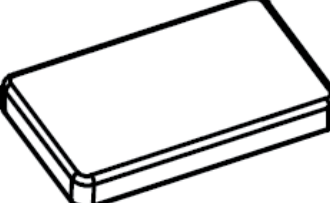


N°	Nome	Pz.	Immagine
18	Tubo in espanso Ø370mm	1	
19	Tubo in espanso Ø300mm	1	
20	Tubo in espanso Ø310mm	2	
21	Perno peso	1	
22	Tubi cromati (1820 mm)	2	
23	Rete di acciaio	4	
24	Pesi superiori	1	

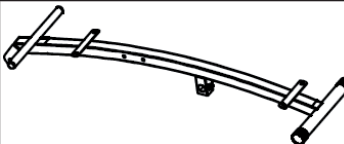




N°	Nome	Pz.	Immagine
25	Manicotto peso	1	
26	Perno Ø10mm	1	
27	Rondella grande Ø45mm	1	
28	Cuscinetti in gomma	2	
29	Peso	9	
30	Ruota dentata	1	
31	Vite "T"	1	
32	Supporto paranco	2	

N°	Nome	Pz.	Immagine
33	Morsetto paranco	1	
34	Fune di trazione 1	1	
35	Piastra di regolazione	2	
36	Paranco Ø	12	
37	Boccola di passaggio paranco	6	
38	Moschettone	5	
39	Fune di trazione 2	1	
40	Catena	2	







N°	Nome	Pz.	Immagine
41	Ruota dentata filettata (M16)	1	
42	Boccola acciaio	6	
43	Imbottitura in espanso (250 mm)	2	
44	Fune di trazione 3	1	
45	Imbottitura in espanso (160 mm)	4	
46	Imbottitura in espanso (140 mm)	6	
47	Ammortizzatore PVC (Ø30 x 7mm)	4	
48	Pannello rinforzato (100 mm)	3	

N°	Nome	Pz.	Immagine
49	Pannello rinforzato (130 mm)	1	
50	Ammortizzatore gomma	1	
51	Montatura paranco	1	
52	Braccio sinistro (pull up)	1	
53	Braccio destro (pull up)	1	
54	Tubo in espanso lungo		
55	Braccio sinistro (pull up)		

N°	Nome	Pz.	Immagine
56	Braccio destro (pull up)		
57	Seduta		
58	Schienale		
59	Tubo verticale		
60	Bracciolo imbottito		
61	Piccola imbottitura posteriore		
62	Piccolo bracciolo imbottito		
63	Imbottitura panca per sit-up		

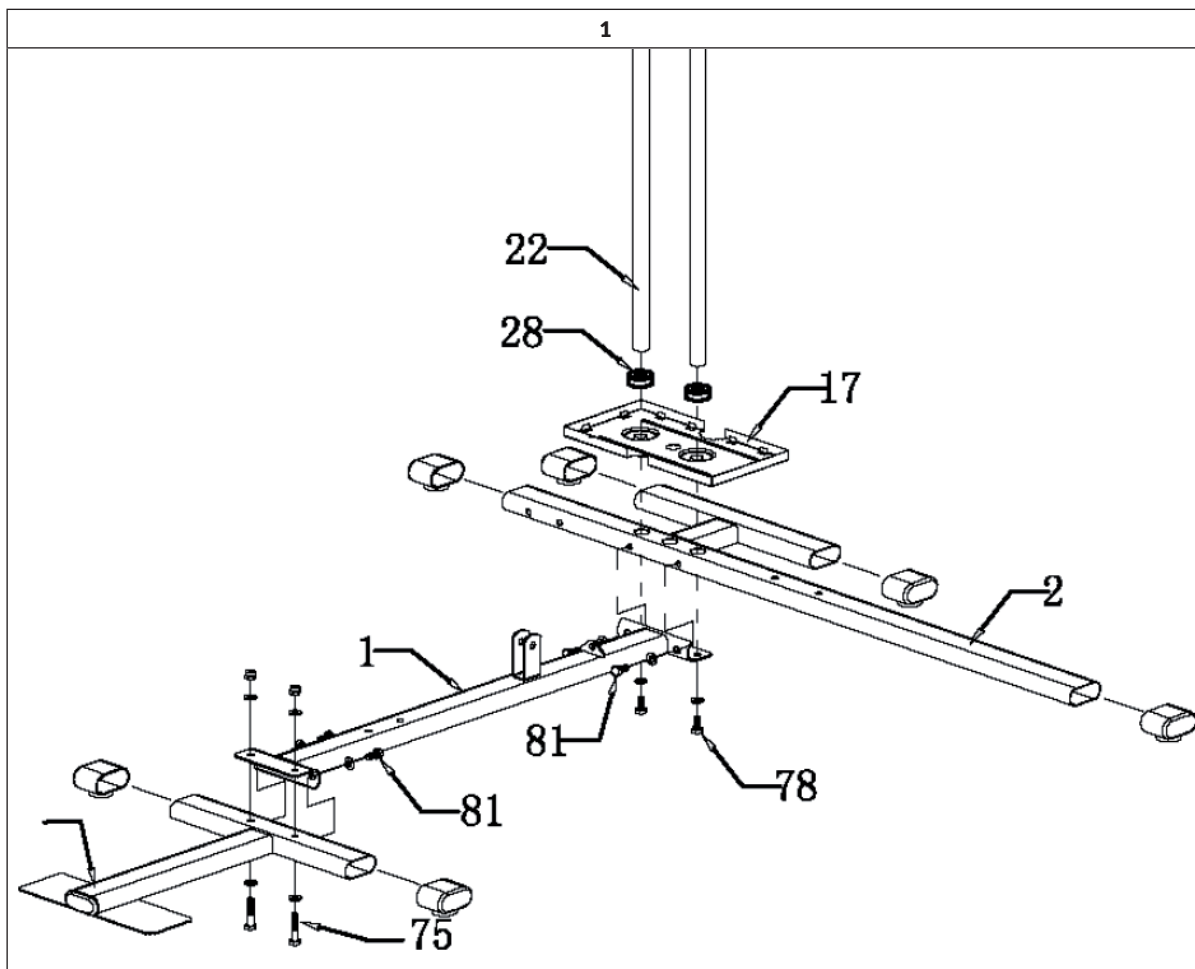
N°	Nome	Pz.	Immagine
64	Telaio panca per sit-up		
65	Gancio		
66	Supporto rotondo		
67	Perno di bloccaggio 10 x 85 mm		
68	Perno di bloccaggio 10 x 150 mm		

Montagematerial

N°	Nome	Pz.	Immagine
69	M12 x 145	1	
70	M12 x 85	2	
71	M10 x 85	6	
72	M10 x 70	1	
73	M10 x 60	2	
74	M10 x 50	10	

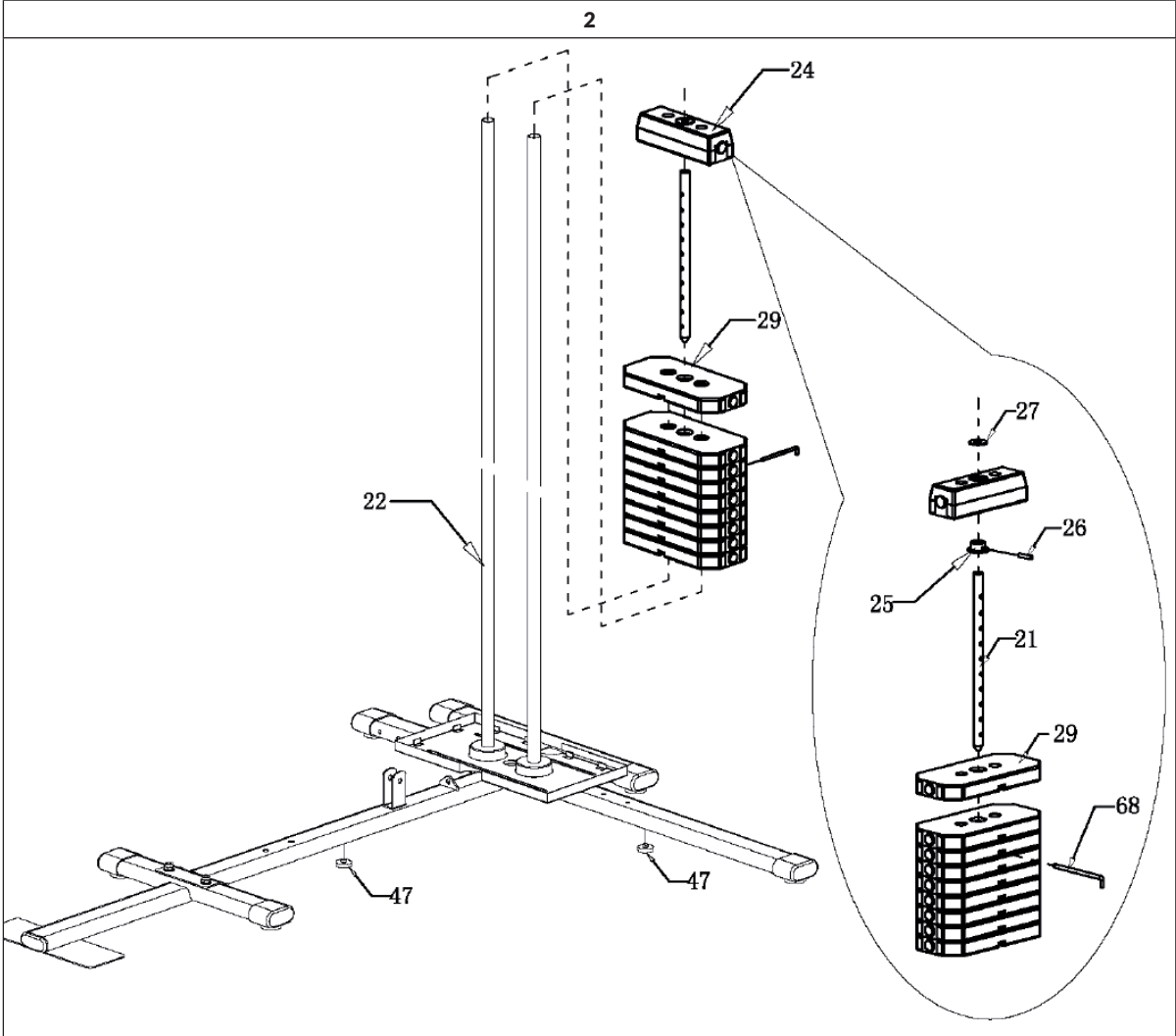
N°	Nome	Pz.	Immagine
75	M10 x 45	3	
76	M10 x 40	3	
77	M10 x 35	2	
78	M10 x 20	8	
79	M8 x 60	2	
80	M8 x 45	4	
81	M8 x 20	6	
82	M6 x 16	2	
83	M8 x 60	4	
84	Perno di sicurezza	1	
85	Pomello	1	
86	Manubri		

ASSEMBLAGGIO

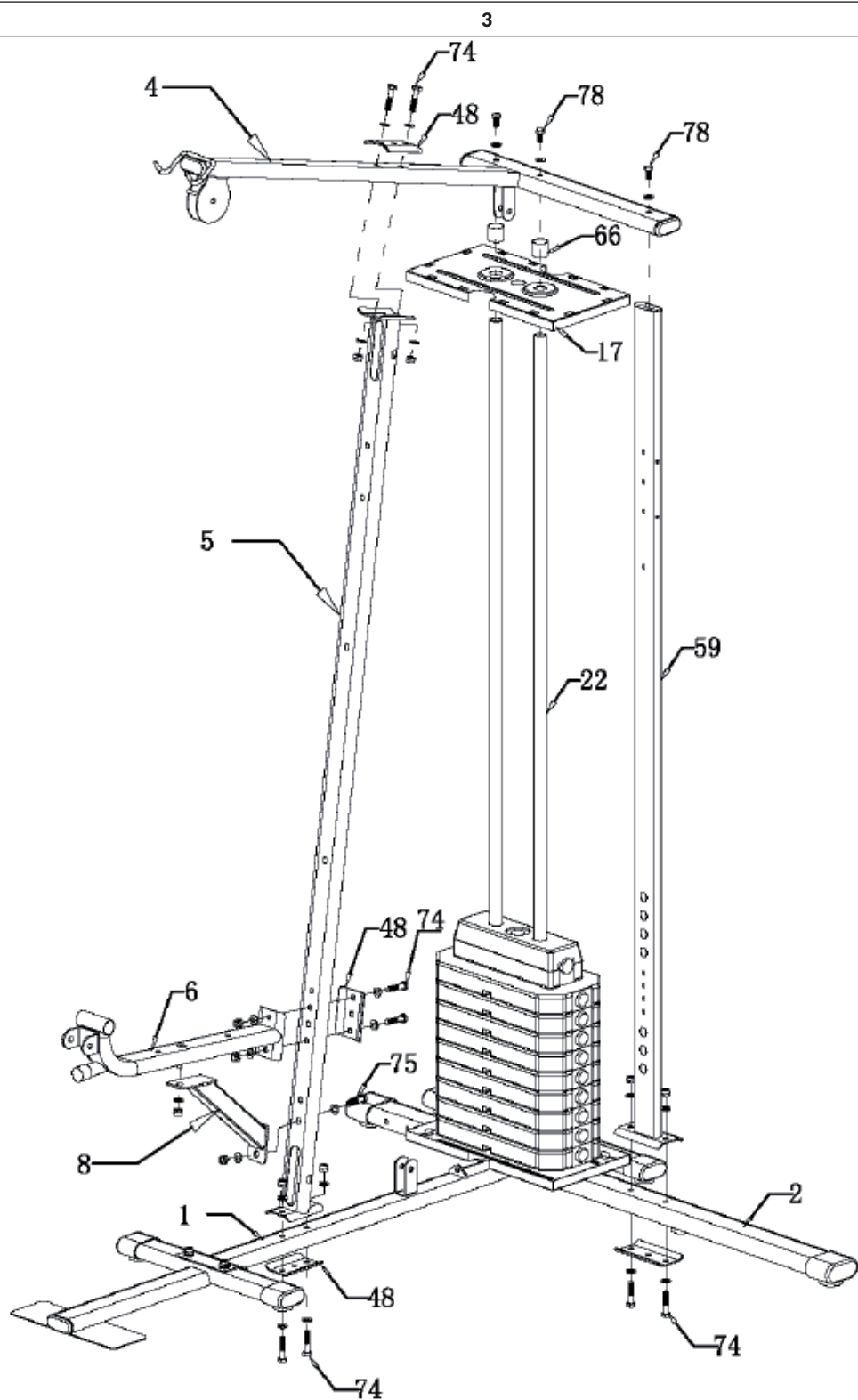


Fissare il tubo base centrale (1) con il tubo base posteriore (2). Utilizzare le viti M10 x 20 (78 - 2 set), le rondelle e i dadi.

Montare il tubo base centrale al tubo base anteriore (3) con viti a brugola M8 x 20 (81 - 2 set) e rondelle.



Inserire i pesi (24, 29) sull'asta cromata (22) come mostrato nel grafico.

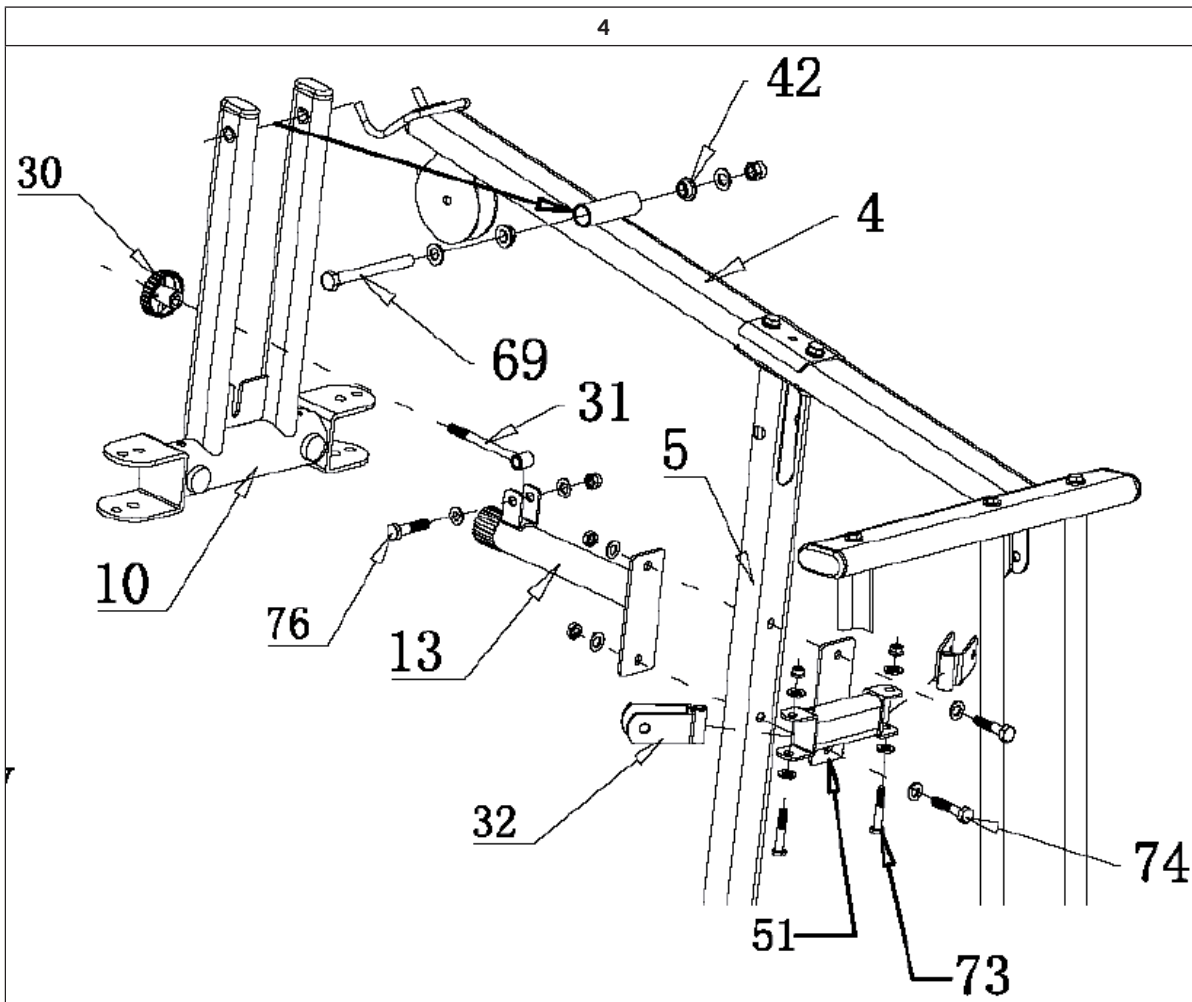


Montare la consolle verticale (5) al tubo base centrale (1). Utilizzare le viti M10 x 50 (74 - 2 set).

Montare poi la consolle superiore (4) alla consolle verticale (5) con il pannello rinforzato (48) e le viti M10 x 50 (78 - 2 set).

Fara passare le aste cromate (22) nelle fresature apposite nella consolle superiore (4) e fissarle con M10 x 20 (78 - 2 set).

Montare il supporto per la seduta (6) e il tubo rinforzato (8) alla consolle verticale (5) con le viti M10 x 50 (74 - 2 set), le viti M10 x 45 (75 - 1 set), rondelle e dadi.

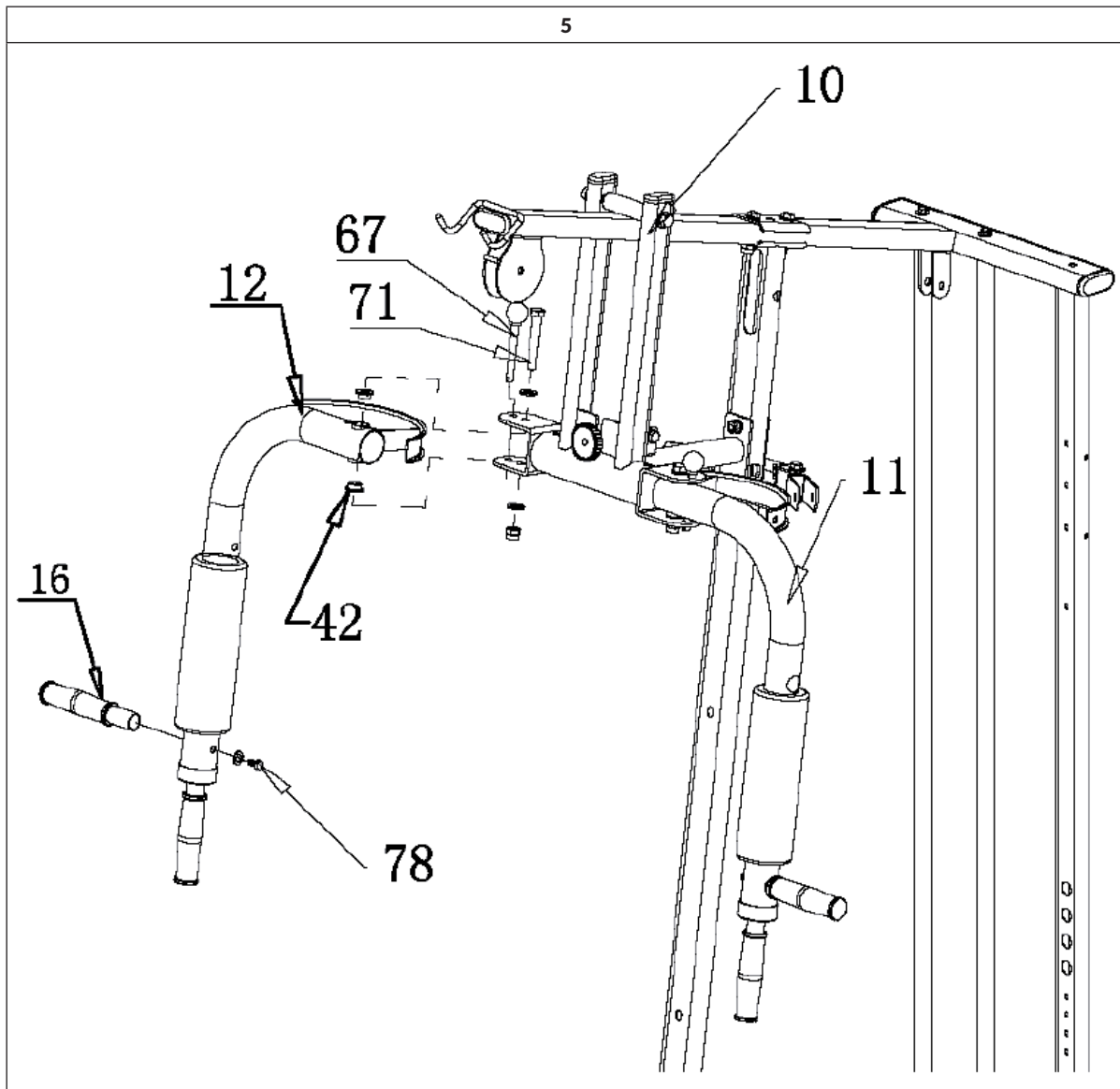


Montare la consolle a forma di T (13) e l'albero del paranco (51) sulla consolle verticale con M10 x 50 (74), rondelle e dadi.

Montare la pressa pettorale (10) alla consolle superiore (4) con M12 x 145 (67), boccola in acciaio 842, rondelle e dadi.

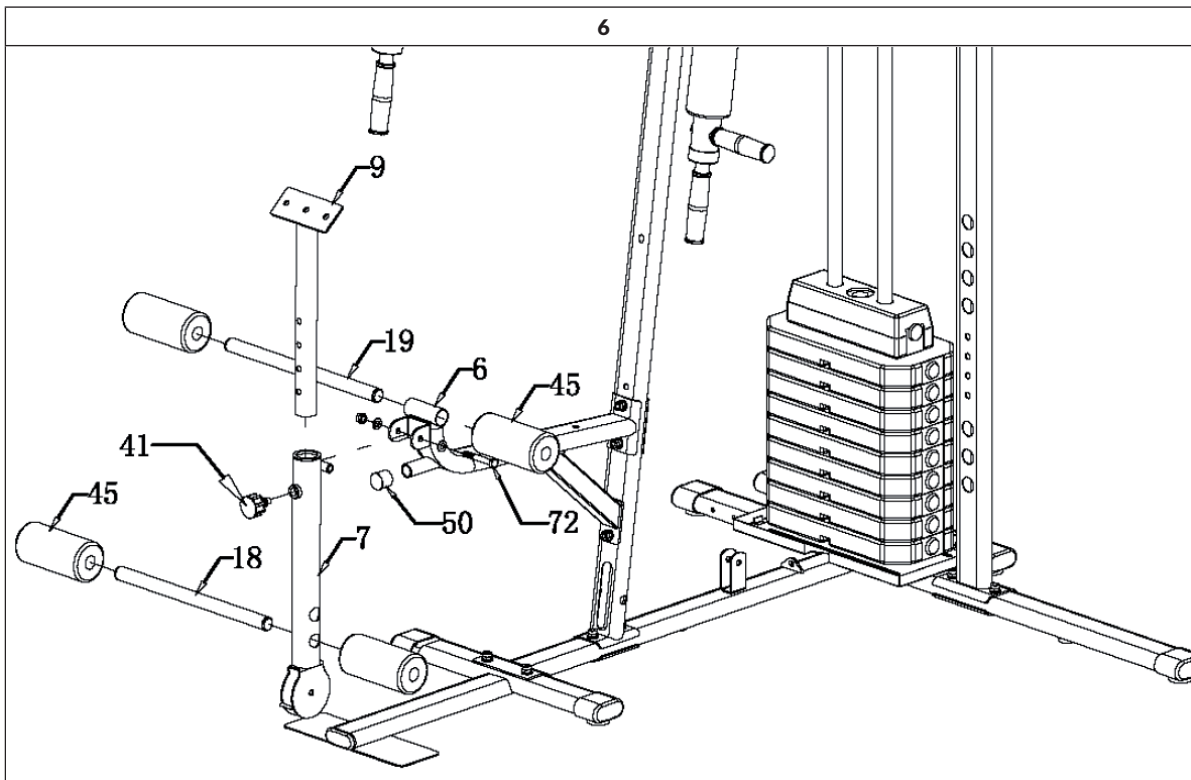
Montare la seduta del paranco (32) all'albero/supporto (51) con M10 x 60 (73), rondelle e dadi.

Montare la vite a forma di T (31) alla consolle a forma di T (13) con M10 x 40 (76), rondelle e dadi.



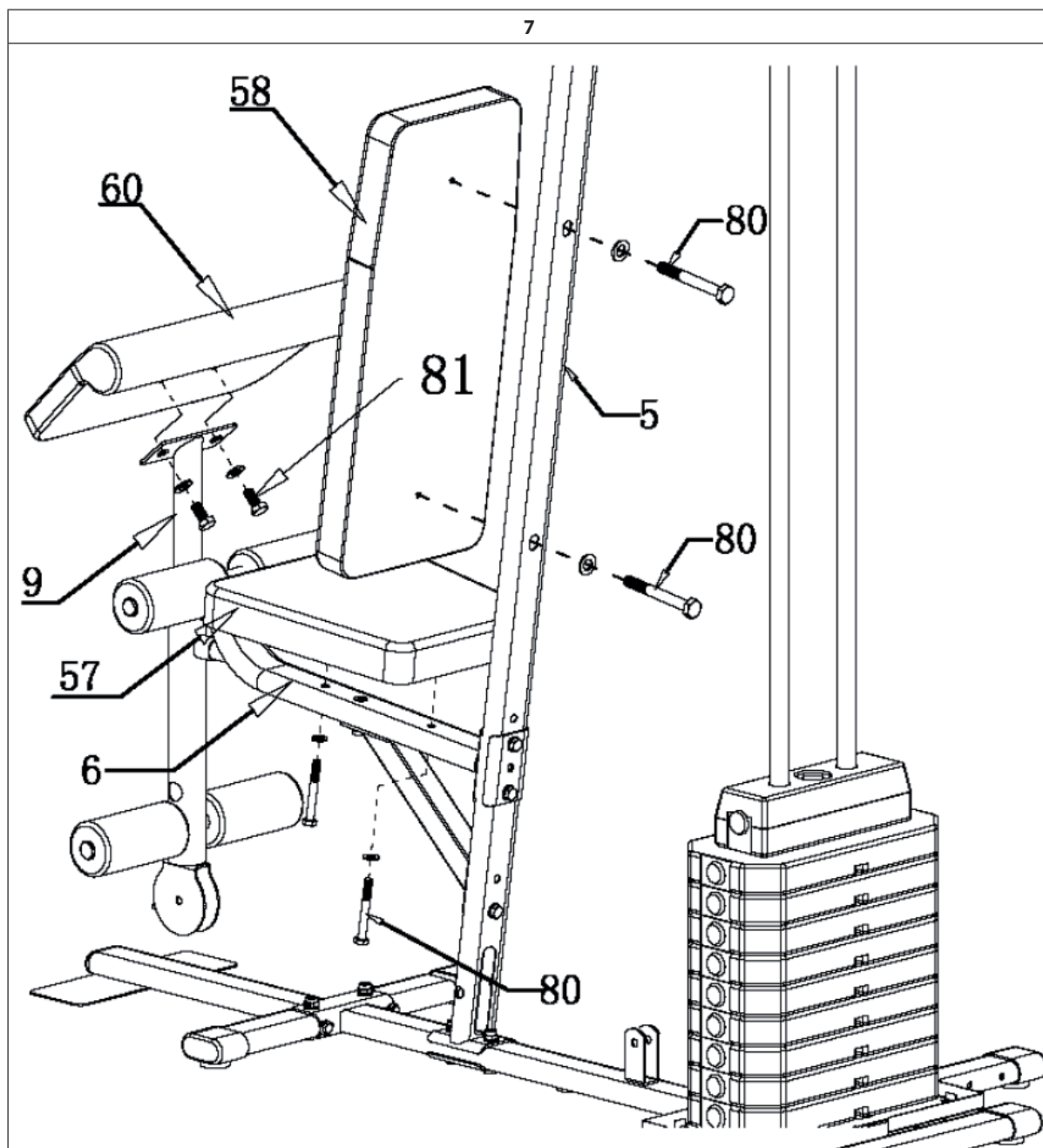
Montare il braccio sinistro della pressa pettorale (12) alla pressa pettorale (10), con boccola (42), viti M12x85 (71), rondelle e dadi.

Posizionare l'impugnatura (16) (sinistra e destra (12, 11)) con viti M10 x 20 (78) e rondelle.



Montare l'estensore per le gambe (7) alla console di seduta (6). Utilizzare le viti M10 x 70 (72 - 1 set), rondelle e dadi.

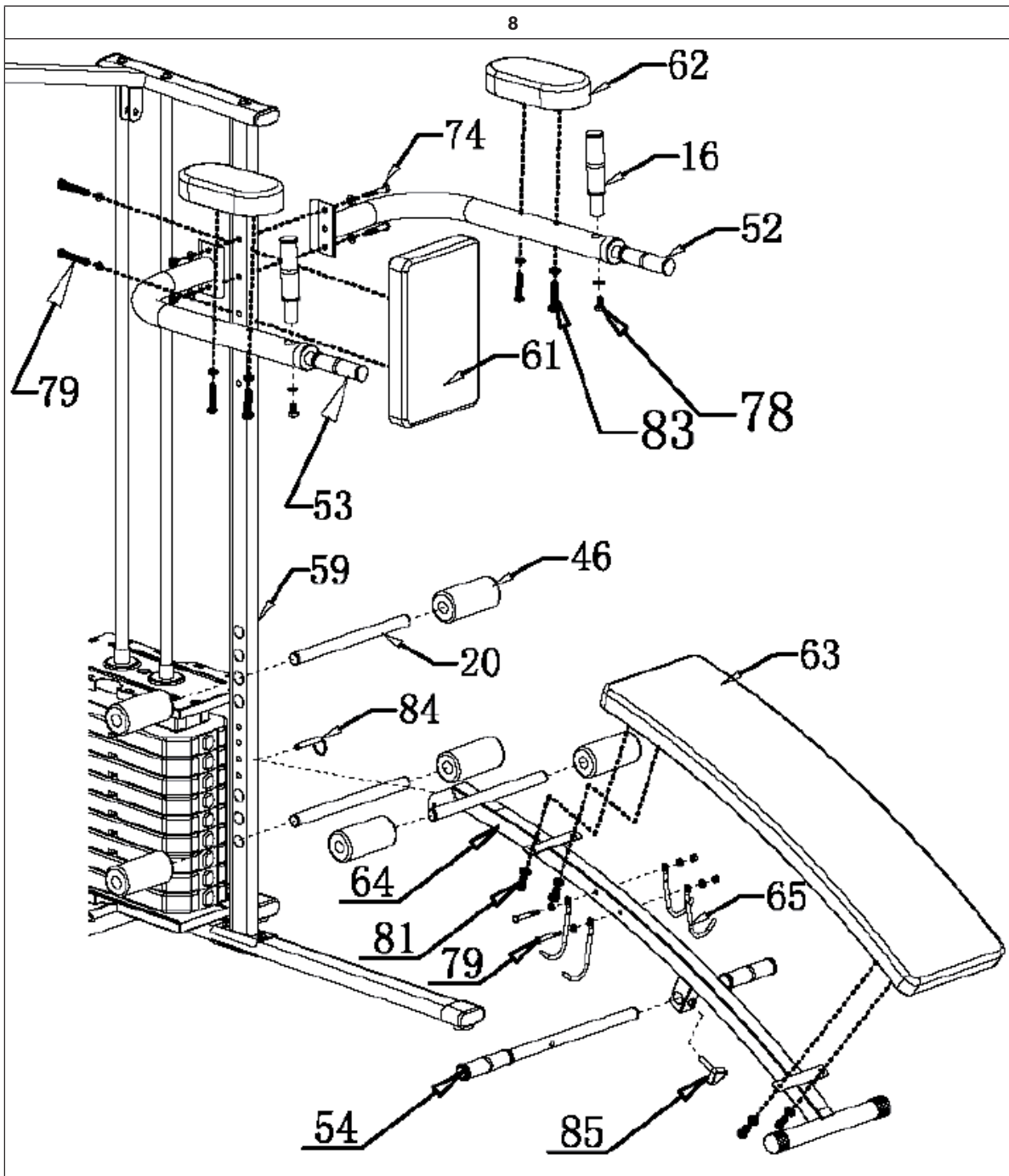
Posizionare il supporto per il bracciolo (7) inserendolo nel tubo dell'estensore per le gambe e fissandolo con il pomello (41).



Montare l'imbottitura (58) alla consolle verticale (5) con viti M8 x 45 (80 - 1 set)

Montare la seduta al suo supporto (6) con un altro set di viti M8 x 45 (80).

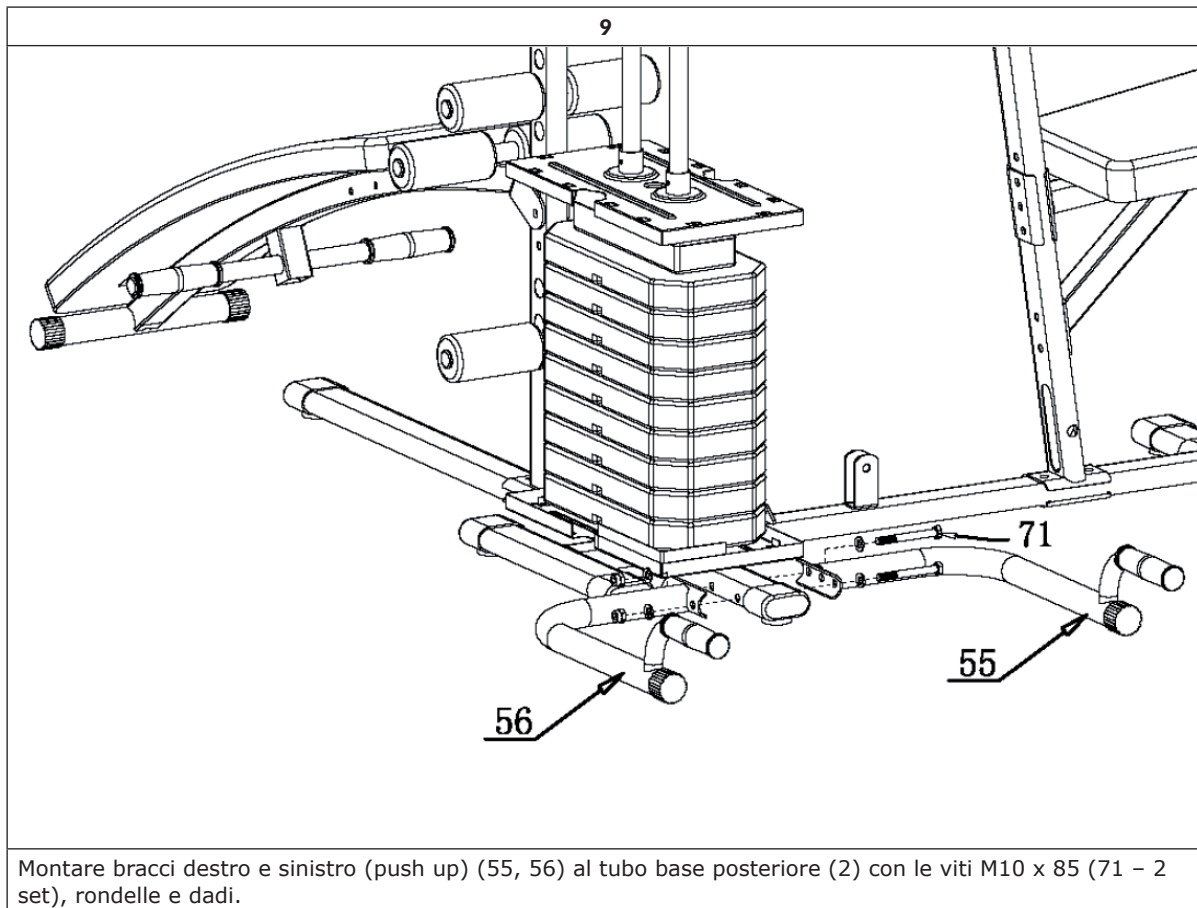
Montare l'imbottitura del braccio (60) alla consolle (9) con M8 x 20 (63 - 1 set).



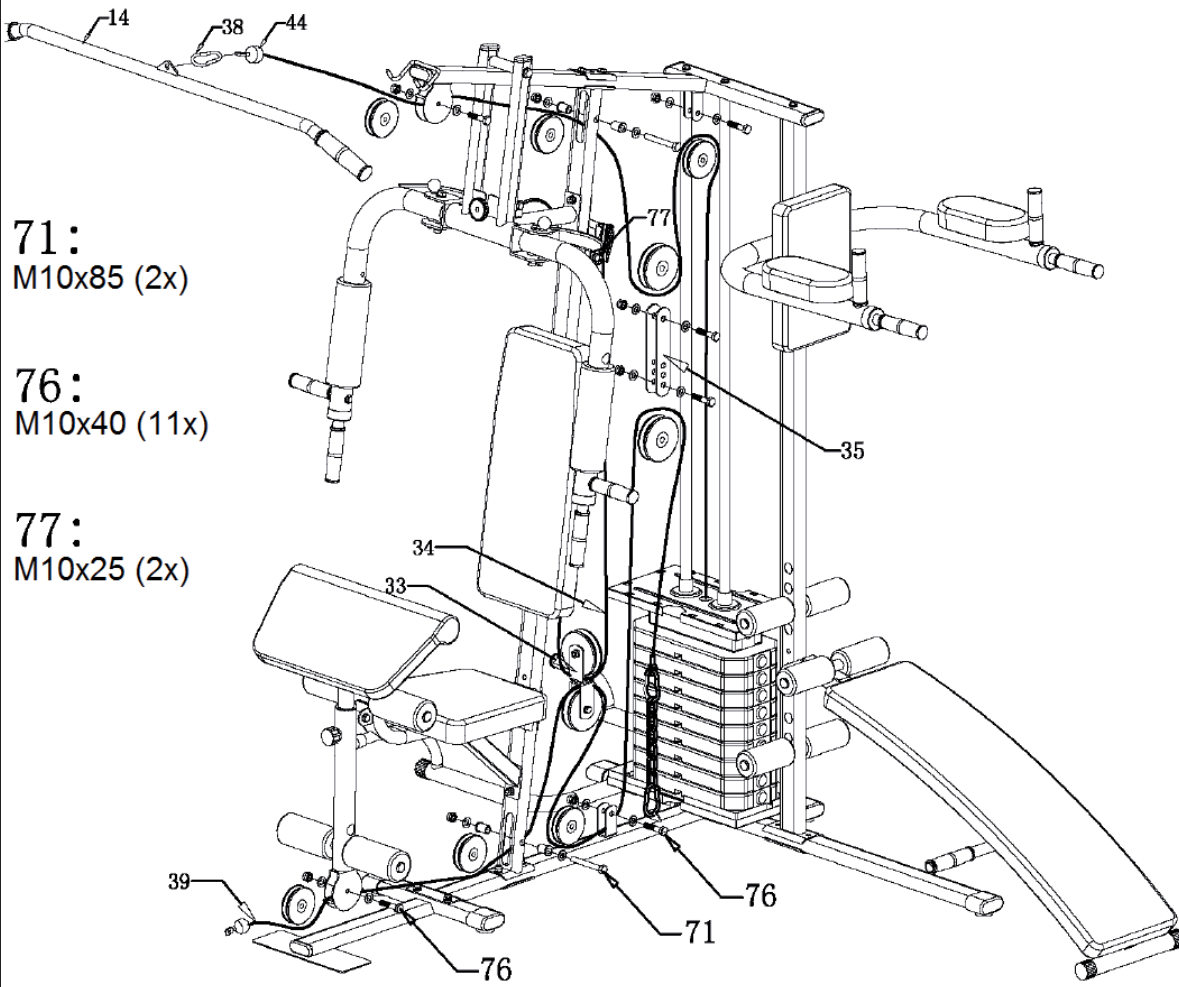
Montare bracci destro e sinistro (pull up) (52, 53) al tubo verticale (59) con le viti M10 x 50 (74 - 2 set), rondelle e dadi.

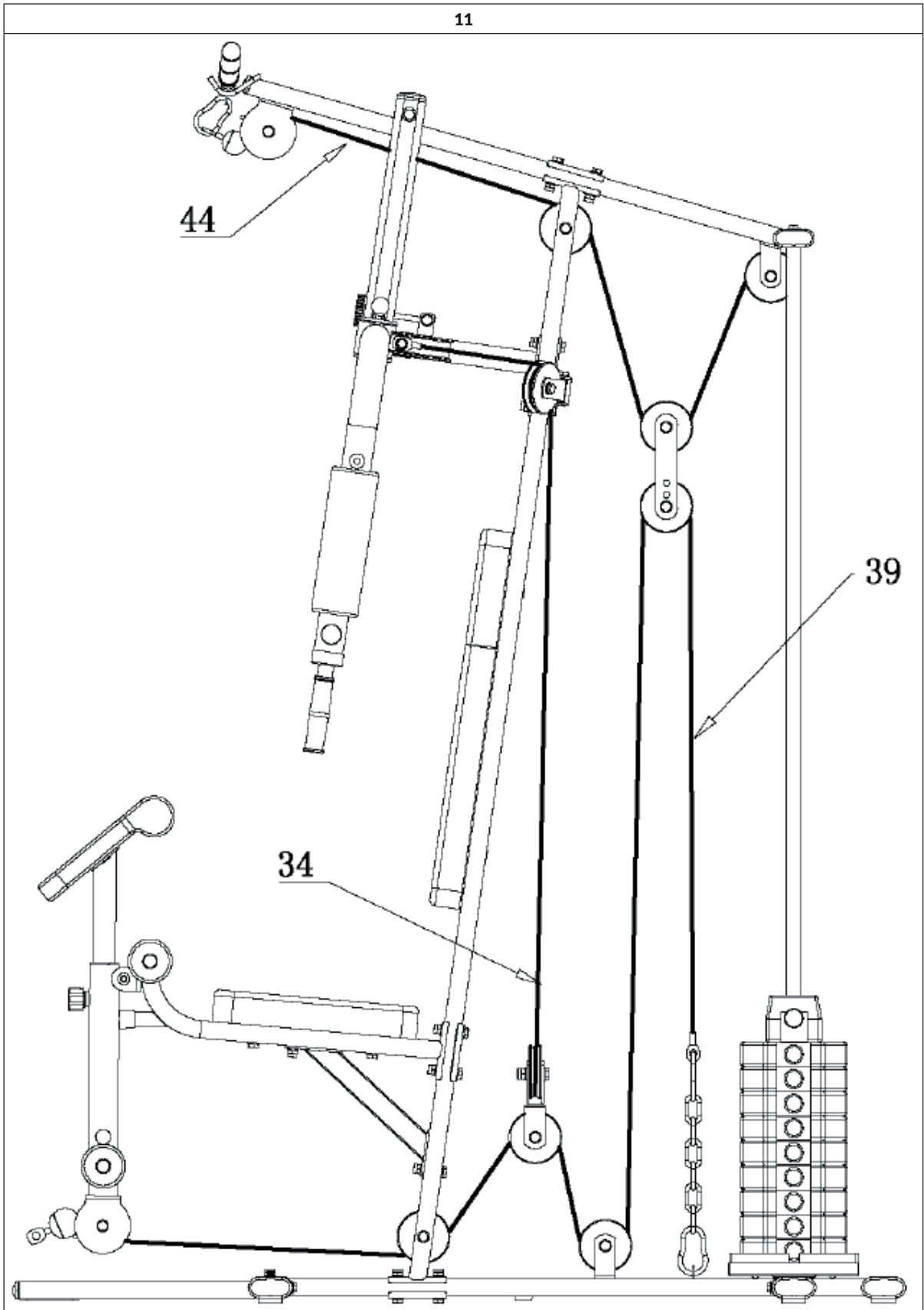
Inserire le impugnature (16) nei bracci (55, 56) con le viti M10 x 20 (78 - 2 set), rondelle e dadi.

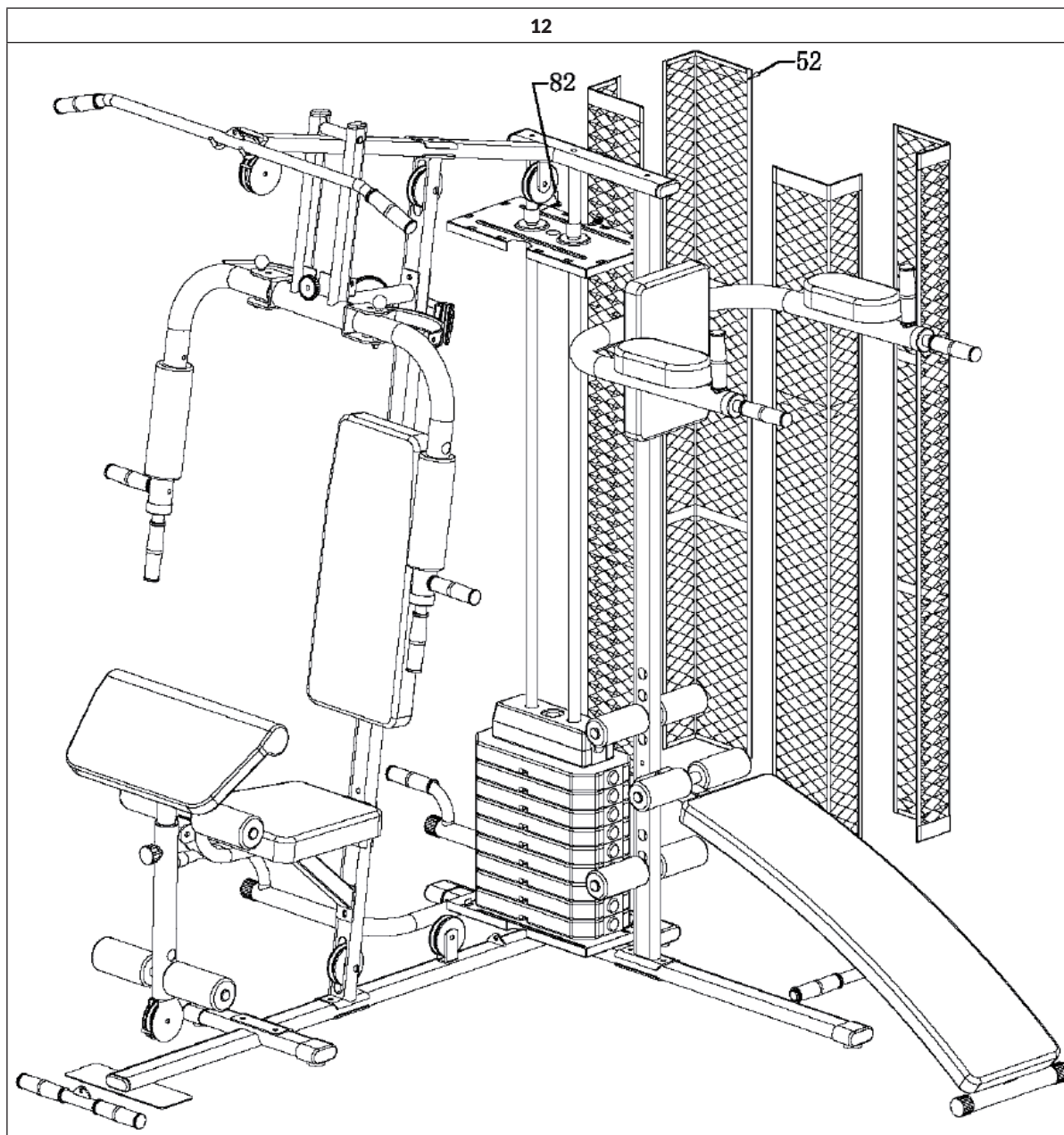
Montare il telaio della panca per sit-up (64) alla colonna verticale (59) utilizzando il perno di fissaggio (84) per bloccarlo.



10



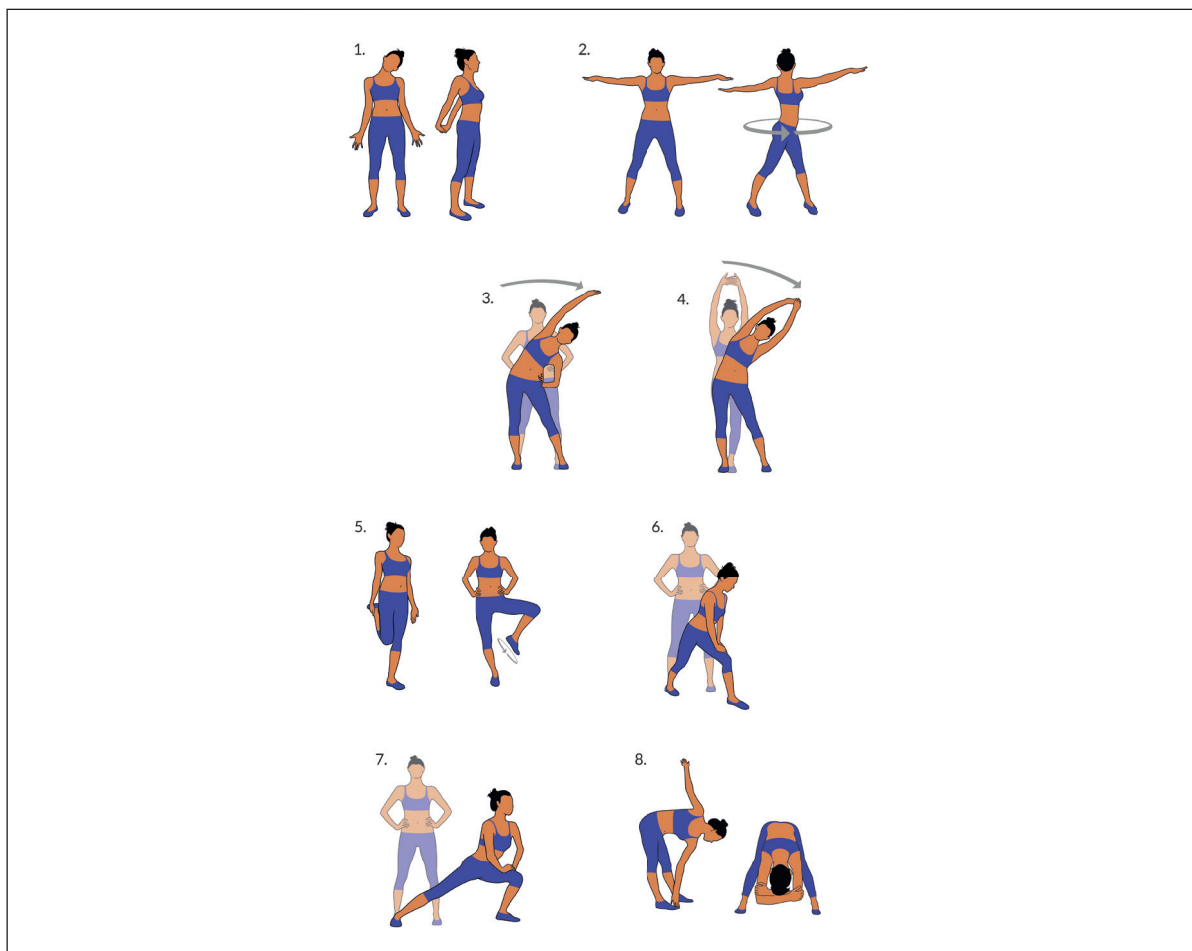




Controlli

- Controllare che tutti i collegamenti a vite e a innesto siano saldi. Stringere se necessario.
- Assicurarsi che ci sia distanza sufficiente da altri oggetti, come mobili e dispositivo.
- Prendere confidenza con il dispositivo e iniziare con un allenamento "leggero".

RISCALDAMENTO PRIMA DELL'ALLENAMENTO



Eeguire gli esercizi di riscaldamento prima di ogni sessione di allenamento. In questo modo verranno mobilitate le articolazioni e attivati i muscoli.




Se durante movimenti singoli dovessero sorgere sensazioni di malessere o dolori, saltare l'esercizio in questione e concordare un riscaldamento specifico con il medico o il personal trainer.




Ogni movimento deve essere ripetuto diverse volte (a destra e a sinistra) in modo da poter realizzare un allenamento cardio in modo rilassato.







Calcolare circa 5 minuti per la seguente routine di allenamento Klarfit:

1. Piegar lentamente la testa lateralmente, alternando a destra e sinistra. In seguito mobilitare le spalle (movimenti circolari e alzando e abbassando le spalle).
2. Ruotare i fianchi con le braccia distese. I piedi non devono essere fissi al suolo (le caviglie accompagnano la rotazione del corpo).
3. Piegar i fianchi, un braccio disteso verso l'alto. Mantenere questa posizione per alcuni secondi per ogni lato.
4. Piegar i fianchi con entrambe le braccia verso l'alto, tenendo le mani unite. Anche in questo caso mantenere la posizione per ogni lato. Questo esercizio è leggermente più intenso, dato che anche il secondo braccio esercita tensione.
5. Posizionarsi su una gamba e mantenere la tensione della gamba piegata con la mano. In talo modo si mobilita la caviglia e si distende leggermente la coscia. Se necessario, appoggiarsi in modo da non perdere l'equilibrio. Rimanere su una gamba e ruotare la caviglia in entrambe le direzioni.
6. Allungare una gamba in avanti e appoggiarsi con il busto sulla coscia. In tal modo si mobilitano ginocchio, caviglia e polpaccio.
7. Ripetere l'esercizio al punto 6, ma distendendo maggiormente la gamba in avanti. Il movimento risulta più intenso.
8. Piegarci in avanti con le gambe divaricate e toccare alternativamente con la mano il piede sullo stesso lato. Infine lasciar cadere in avanti il busto in modo rilassato.

MANUALE PER L'ALLENAMENTO

		
<p>Vogata da seduti</p> <p>(trapezio, muscolo grande dorsale, muscolo sacrospinale)</p> <p>Sedersi con le gambe leggermente piegate e poggiare i piedi contro il tubo base frontale. Prendere l'impugnatura e tirarla verso di sé. Riportare l'impugnatura in posizione di partenza lentamente.</p>	<p>Knee Raise</p> <p>(muscolo grande psoas, muscolo retto dell'addome)</p> <p>Stendersi con le gambe leggermente piegate davanti alla stazione. Mettere l'impugnatura tra i piedi. Mettere in tensione le dita dei piedi. Stendere le gambe verso l'alto e tornare lentamente in posizione di partenza.</p>	<p>Curl</p> <p>(bicipiti, flessori avambraccio)</p> <p>Mettersi in piedi davanti alla stazione. Tenere i gomiti attaccati al corpo. Tirare l'impugnatura verso l'alto finché possibile.</p>

		
<p>Preacher Curl</p> <p>(bicipiti, flessori avambraccio)</p> <p>Sedersi sulla seduta, piegarsi in avanti e mettere i gomiti sugli appoggi. Tirare l'impugnatura verso l'alto con un movimento ad arco.</p>	<p>Preacher Curl</p> <p>(bicipiti, flessori avambraccio)</p> <p>Come Preacher Curl, ma con impugnatura dall'alto, in modo da allenare in particolare la muscolatura dell'avambraccio.</p>	<p>Wrist Curl</p> <p>(flessori avambraccio)</p> <p>Poggiare gli avambracci sulle imbottiture in espanso, mentre si eseguono curl dal polso.</p>

		
<p>Leg curl</p> <p>(muscoli ischiocrurali)</p> <p>Eeguire l'esercizio sempre con una gamba sola. Mettere i roll pad in posizione adeguata, incastrando dietro quello inferiore e poggiando il ginocchio contro quello superiore. Eseguire curl con la gamba.</p>	<p>Leg Extensions</p> <p>(quadricipiti)</p> <p>Incastrare il roll pad superiore dietro al ginocchio e mettere i piedi sotto al rullo inferiore. Distendere lentamente le gambe.</p>	<p>Crunchies</p> <p>(muscolo retto dell'addome, muscolo serrato, muscolo grande dorsale)</p> <p>Montare i roll pad sul foro più in basso e incastrare le gambe sui pad. Impugnare l'asta per lat machine, con le braccia parallele al corpo. Tirare l'asta in avanti e verso il basso finché possibile.</p>
		
<p>Straight Arm Pullover</p> <p>(muscolo grande dorsale, muscolo serrato pettorale)</p> <p>Sedersi e poggarsi allo schienale. Impugnare l'asta della lat machine e tirare verso il basso con le braccia distese.</p>	<p>Sollevamento pesi alla panca (verticale)</p> <p>Regolare l'altezza della seduta, in modo che le impugnature siano all'altezza del petto e spingerle per eseguire l'esercizio.</p>	<p>Butterfly</p> <p>(pettorali)</p> <p>Sedersi dritti, la parte superiore delle braccia in orizzontale e gli avambracci sui roll pad. Spingere con i gomiti, non con le mani.</p>

