

SECRET SERVICE

Dunstabzugshaube
Range Hood
Campana extractora
Hotte aspirante
Cappa aspirante

10030277 10031696



COOKINGCO
OOKINGCOO
KINGCOOKIN
INGCOOKING
COOKINGCO
OOKINGCOO
KINGCOOKIN
INGCOOKING

KLARSTEIN

www.klarstein.com

Sehr geehrter Kunde,

wir gratulieren Ihnen zum Erwerb Ihres Gerätes. Lesen Sie die folgenden Hinweise sorgfältig durch und befolgen Sie diese, um möglichen Schäden vorzubeugen. Für Schäden, die durch Missachtung der Hinweise und unsachgemäßen Gebrauch entstehen, übernehmen wir keine Haftung. Scannen Sie den folgenden QR-Code, um Zugriff auf die aktuellste Bedienungsanleitung und weitere Informationen rund um das Produkt zu erhalten.



INHALTSVERZEICHNIS

Sicherheitshinweise 4	
Montage 6	
Bedienung 11	
Reinigung und Wartung 12	
Produktdatenblatt 14	
Hinweise zum Umweltschutz 16	
Hinweise zur Entsorgung 16	
Hersteller & Importeur (UK) 16	
Spezielle Entsorgungshinweise für Verbraucher in Deutschland 17	

English 19
Español 33
Français 47
Italiano 61

TECHNISCHE DATEN

Artikelnummer	10030277, 10031696
Stromversorgung	220-240 V ~ 50/60 Hz

SICHERHEITSHINWEISE

- Lesen Sie sich alle Hinweise vor der Benutzung sorgfältig durch und bewahren Sie die Bedienungsanleitung zum späteren Nachschlagen gut auf.
- Die Montagearbeiten dürfen nur von einer Elektrofachkraft oder einer qualifizierten Person durchgeführt werden. Bevor Sie die Dunstabzugshaube verwenden, stellen Sie sicher, dass die Spannung (V) und die auf der Dunstabzugshaube angegebene Frequenz (Hz) der Spannung und Frequenz der Stromversorgung in Ihrem Haushalt entsprechen.
- Für Schäden, die durch unsachgemäßen Gebrauch und unsachgemäße Installation entstehen, übernehmen wir keine Haftung.
- Kinder unter 8 Jahren dürfen die Dunstabzugshaube nicht benutzen.
- Das Gerät ist nicht für den kommerziellen Gebrauch, sondern nur für Gebrauch im Haushalt und in ähnlichen Umgebungen vorgesehen.
- Reinigen Sie das Gerät und den Filter regelmäßig, damit das Gerät immer effizient arbeitet.
- Ziehen Sie vor der Reinigung immer den Stecker aus der Steckdose.
- Reinigen Sie das Gerät genau wie in der Bedienungsanleitung angegeben.
- Verwenden Sie unter der Abzugshaube kein offenes Feuer.
- Falls das Gerät nicht normal funktioniert, wenden Sie sich an den Hersteller oder einen Fachbetrieb.
- Kinder ab 8 Jahren, psychisch, sensorisch und körperlich eingeschränkte Menschen dürfen das Gerät nur benutzen, wenn sie vorher von einer für sie verantwortlichen Aufsichtsperson ausführlich mit den Funktionen und den Sicherheitsvorkehrungen vertraut gemacht wurden und die damit verbundenen Risiken verstehen.
- Falls das Netzkabel oder der Stecker beschädigt sind, müssen sie vom Hersteller, einem autorisierten Fachbetrieb oder einer ähnlich qualifizierten Person ersetzt werden.
- Wenn die Dunstabzugshaube mit Herden verwendet wird, die Gas oder andere Brennstoffe verbrennen, muss eine ausreichende Belüftung des Raumes vorhanden sein.
- Flambieren Sie nicht unter der Abzugshaube.
- Achtung: Die Geräteoberfläche kann während des Betriebs heiß werden.

Wichtige Hinweise zur Installation

- Die Luft darf nicht in einen Abzug abgeleitet werden, der zum Absaugen von Rauchgasen von Gas- oder anderen Brennstoffen verwendet wird (gilt nicht für Geräte, die nur die Luft in den Raum zurückführen).
- Beachten Sie alle regionalen Vorschriften zum Einbau von Entlüftungsanlagen.

Wichtige Hinweise zum Abluftbetrieb



WARNUNG

Vergiftungsgefahr durch zurückgesaugte Abgase! Betreiben Sie das Gerät nicht im Abluftbetrieb, wenn es zusammen mit einer raumluftabhängigen Feuerstätte betrieben wird und keine ausreichende Luftzirkulation garantiert wird.

Raumluftabhängige Feuerstätten wie Gas-, Öl-, Holz- oder Kohleheizungen, Boiler oder Durchlauferhitzer beziehen die Luft aus dem Raum und führen sie durch ein Abluftrohr oder einen Kamin ins Freie. Im Abluftbetrieb wird der Küche und den benachbarten Räumen Luft entzogen. Ohne ausreichende Zuluft entsteht ein Unterdruck. Giftige Gase aus dem Kamin oder Abluftrohr können dabei in die Wohnräume zurückgesaugt werden.

- Achten Sie darauf, dass ausreichend Frischluftzufuhr garantiert ist und die Luft zirkulieren kann.
- Ein Zuluft-/Abluftmauerkasten reicht nicht aus, um die Einhaltung des Grenzwertes sicherzustellen.

Ein gefahrloser Betrieb ist nur dann möglich, wenn der Unterdruck am Standort der Feuerstätte 4 Pa (0,04 mbar) nicht überschreitet. Das erreichen Sie, wenn durch nicht-verschließbare Öffnungen in Türen und Fenstern in Verbindung mit einem Zuluft- / Abluftmauerkasten die zur Verbrennung benötigte Luft nachströmen kann. Lassen Sie sich in jedem Fall von einem Schornsteinfegermeister beraten und den gesamten Lüftungsverbund des Hauses beurteilen. Er kann ihnen gegebenenfalls die nötigen Maßnahme zur Belüftung nennen.

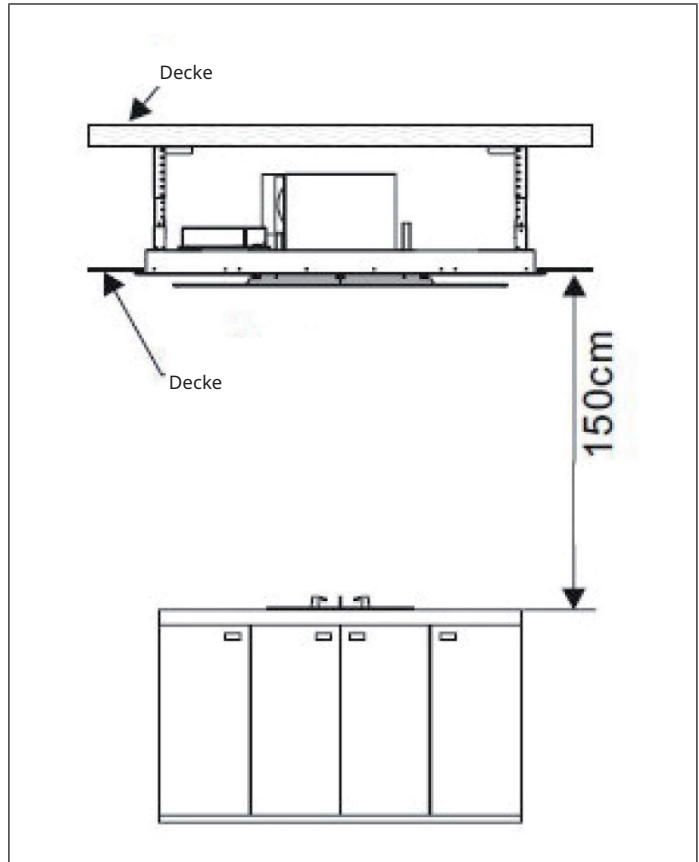
Wird die Dunstabzugshaube ausschließlich im Umluftbetrieb eingesetzt, ist der Betrieb ohne Einschränkung möglich.

Wichtige Hinweis zur Demontage des Geräts

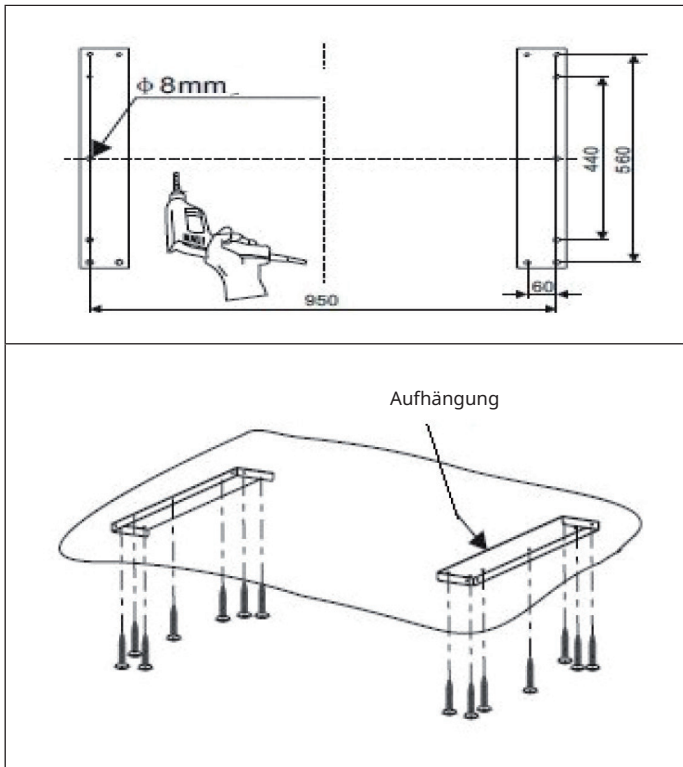
- Die Demontage gleicht der Installation/Montage in umgekehrter Reihenfolge.
- Nehmen Sie sich bei der Demontage eine zweite Person zu Hilfe, um Verletzungen zu vermeiden.

MONTAGE

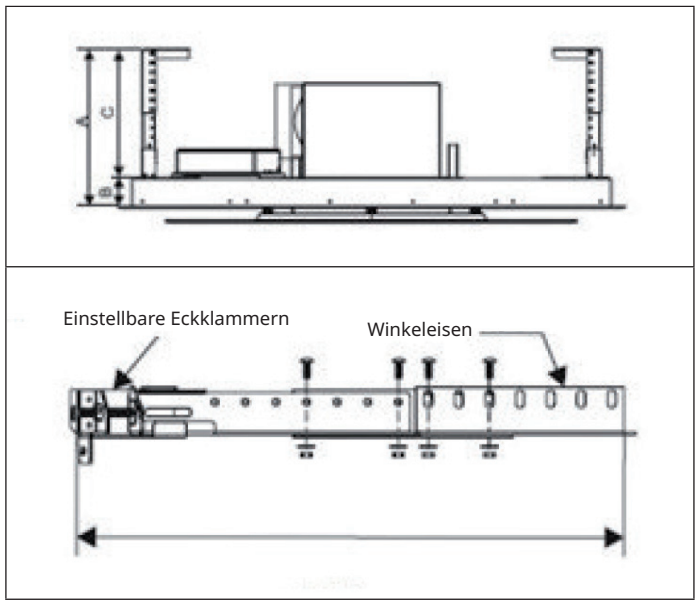
1. Die Dunstabzugshaube muss auf einer Höhe von 150 cm über der Kochfläche montiert werden, um am besten zu funktionieren.



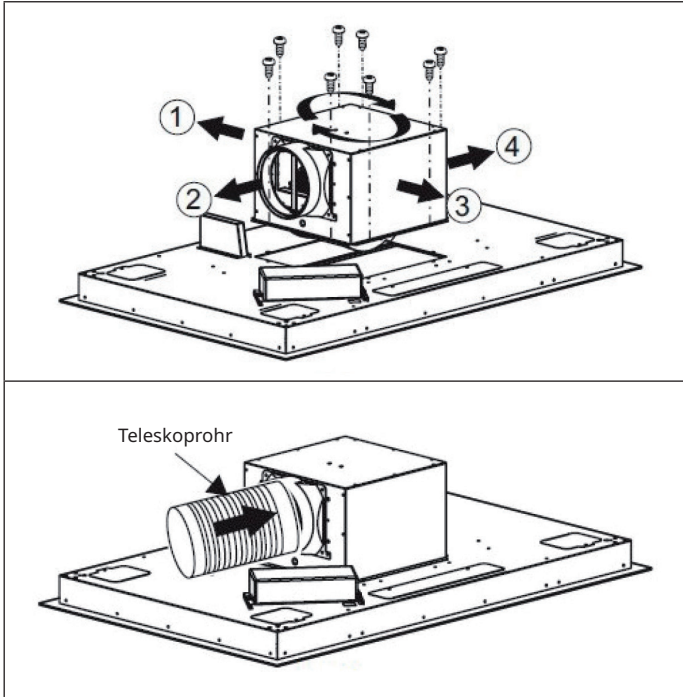
- Die Decke muss eine Tragkraft von mindestens 120 kg haben und die Decke muss mindestens 30 mm dick sein.
- Bohren Sie 14 Löcher mit 8 mm Durchmesser. Verwenden Sie die Schrauben (ST6x40 mm), um die Aufhängung an der Decke zu befestigen.



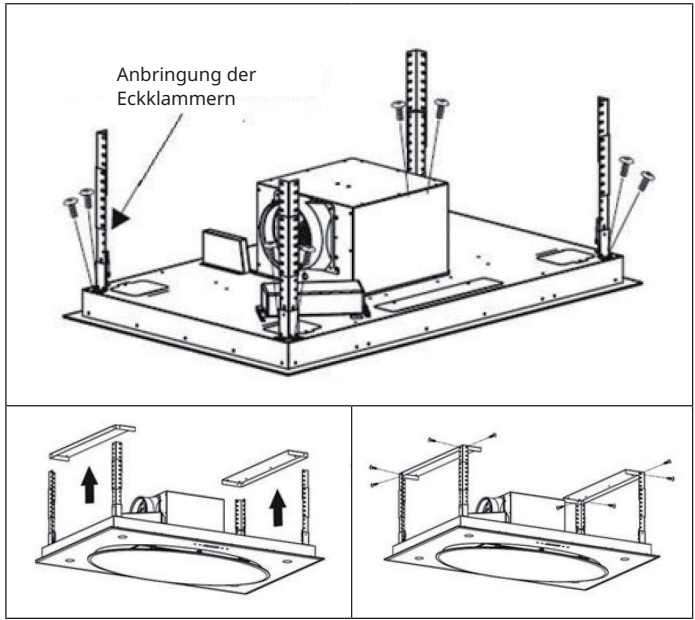
- 4. Berechnen Sie die Länge des Winkeleisens ein und verbinden Sie das Winkeleisen mit den einstellbaren Eckklammern über 32 Schrauben des Typs M4x10 und den Mutterschrauben M4. Die Länge der Überlappung darf nicht weniger als 36 mm betragen.



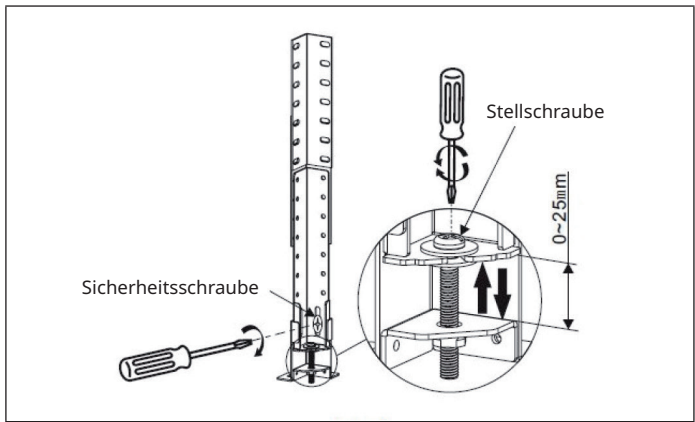
5. Lösen Sie die 8 Schrauben vom Gehäuse. Sie können die Richtung des Luftauslasses frei wählen (1, 2, 3 oder 4). Ziehen Sie die Schrauben fest und befestigen Sie das Teleskoprohr an den Luftauslass.



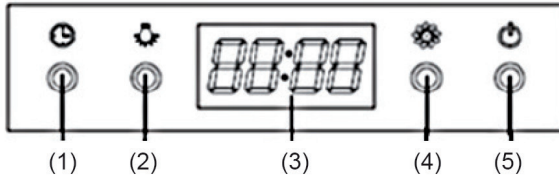
- 6. Befestigen Sie die Eckklammern mit 8 großen Schrauben des Typs M4x12 mm und Mutterschrauben (M4) mit Dichtungen, die zum Anbringen der Dunstabzugshaube an der Aufhängung benötigt werden.



- 7. Stellen Sie die Höhe des Winkelisens mit der Stellschraube ein. Der Abstand kann von 0 bis 25 mm eingestellt werden. Die Sicherheitsschraube festziehen, nachdem Sie die benötigte Höhe erreicht haben.







BEDIENUNG



1	Ein/Aus	Ein- und Ausschalten des Ventilators.
2	Licht	Zum Ein- und Ausschalten.
3	Stufe	Es gibt 3 Gebläse-Stufen: Niedrig (1) - Mittel (2) - Hoch (3). Bei jedem Druck auf die Taste schaltet der Ventilator um eine Stufe hoch. In der Anzeige erscheint dann die Stufenzahl (1, 2 oder 3).
4	Timer	Mit dieser Taste aktivieren Sie den Timer

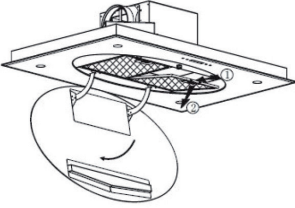
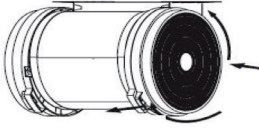
Verwendung der Fernbedienung

	Licht	Zum Ein- und Ausschalten.
	Stufe erhöhen	Es gibt 3 Gebläse-Stufen: Niedrig (1) - Mittel (2) - Hoch (3). Bei jedem Druck auf die Taste schaltet der Ventilator um eine Stufe hoch. In der Anzeige erscheint dann die Stufenzahl (1, 2 oder 3). Bei einem Druck auf diese Taste schaltet der Ventilator sich eine Stufe herunter. Wird die Taste auf Stufe 1 gedrückt, schaltet das Gebläse sich aus.
	Stufe verringern & Ausschalten	
	Timer	Taste drücken, um Einstellungen am Timer vorzunehmen. Wenn nach 15 Sekunden keine Eingabe erfolgt, wird der Timer-Einstellungsmodus verlassen in die Einstellung der Stufe gewechselt. Die Ausgangseinstellung ist 5 Minuten. Mit „+“ erhöhen Sie die Zeiteinstellung um 1 Minute, mit „-“ stellen Sie die Zeit um eine 1 Minute herunter. Die einstellbare Zeit ist 1-60 Minuten. Drücken Sie die Timer- Taste erneut, um die Einstellung zu bestätigen. Nach 10 Minuten ohne Tastendruck wird die Einstellung automatisch übernommen. Die Ventilation läuft, bis die eingestellte Zeit erreicht ist. Wenn Sie die Timer-Taste erneut drücken, verlässt die Dunstabzugshaube die Zeitautomatik.

Einsetzen des Aktivkohlefilters

Der Aktivkohlefilter fängt Gerüche ein. Normalerweise sollte der Aktivkohlefilter alle drei bis sechs Monate gewechselt werden, je nach Anwendung. Der Aktivkohlefilter kann nicht gewaschen oder recycelt werden.

Einsetzen des Aktivkohlefilters

	
<p>Den alten Filter entfernen.</p>	<p>Die Kohlefilter befinden sich an beiden Enden des Motors. Drehen Sie die Kohlefilter entgegen dem Uhrzeigersinn, bis sie abgedreht sind. Wenden Sie auf der gegenüberliegenden Seite dieselbe Prozedur an.</p>

REINIGUNG UND WARTUNG

Reinigung des Fettfilters

Das Filtergitter besteht aus rostfreiem Stahl. Verwenden Sie daran keine ätzenden Reinigungsmittel. Die Reinhaltung des Filters sorgt für den reibungslosen Betrieb. Befolgen Sie die Hinweise unten genau.

Methode 1

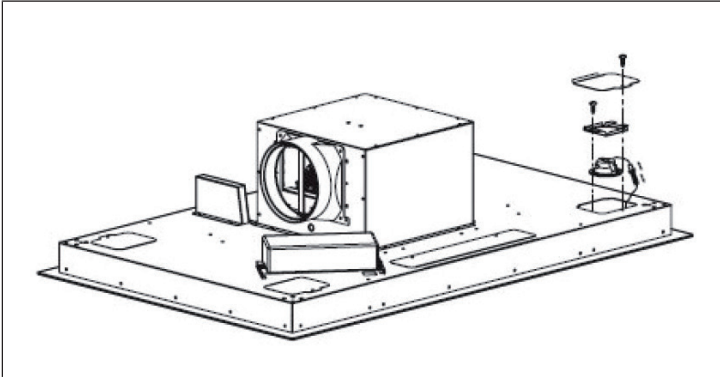
Legen Sie das Gitter in klares warmes Wasser (Temperatur 40-50 °C). Ein Reinigungsmittel hinzugeben und 2-3 Minuten einweichen lassen. Ziehen Sie Schutzhandschuhe an und reinigen Sie das Gitter mit einer weichen Bürste. Üben Sie nicht zu viel Druck aus, da das Gitter empfindlich ist, und leicht beschädigt werden kann.

Methode 2

Den Fettfilter bei 60 °C in den Geschirrspüler geben.

Wechseln der Glühlampe

Lösen Sie die beiden Schrauben von der Lampenabdeckung und der Halterung .Nehmen Sie die Lampe heraus. Achten Sie darauf, dass Sie die Stromversorgung getrennt haben, bevor Sie die Lampe wechseln.



Reinigung der Dunstabzugshaube

- Um das Gehäuse lange Zeit vor Veränderungen zu schützen, sollte die Haube mit warmen Wasser und einem nicht ätzenden Reiniger gereinigt werden.
- Verwenden Sie keine Scheuermittel, da sie das Gehäuse beschädigen.
- Halten Sie Wasser vom Motor und anderen Teilen fern, da dies das Gerät beschädigen könnte.
- Trennen Sie vor der Reinigung die Stromversorgung .
- Der Aktivkohlefilter darf keiner großen Hitze ausgesetzt werden.
- Reißen Sie nicht die fest angebrachte Leiste um den Aktivkohlefilter herum auf.
- Ersetzen Sie den Netzstecker oder das Netzkabel, wenn sie beschädigt sind.

PRODUKTDATENBLATT

Angaben nach Verordnung (EU) Nr. 65/2014

Mess- und Berechnungsmethoden nach EN 61591:1997+A1:2006+A2:2011+A11:2014+A12:2015

Artikelnummer	10030277, 10031696		
Bezeichnung	Symbol	Wert	Einheit
Jährlicher Energieverbrauch	AEC _{hood}	55,3	kWh/Jahr
Energieeffizienzklasse		B	
Fluiddynamische Effizienz	FDE _{hood}	28,1	
Klasse für die fluiddynamische Effizienz		A	
Beleuchtungseffizienz	LE _{hood}	20,4	Lux/W
Beleuchtungseffizienzklasse		B	
Fettabscheidegrad	GFE _{hood}	67,4	%
Klasse für den Fettabscheidegrad		D	
Luftstrom bei minimaler und bei maximaler Geschwindigkeit im Normalbetrieb, ausgenommen den Betrieb auf der Intensivstufe oder Schnelllaufstufe		413 / 987	m ³ /h
Luftstrom im Betrieb auf der Intensivstufe oder Schnelllaufstufe		-	m ³ /h
A-bewertete Luftschallemissionen bei minimaler und maximaler verfügbarer Geschwindigkeit im Normalbetrieb		65 / 77	dB
A-bewertete Luftschallemissionen im Betrieb auf der Intensivstufe oder Schnelllaufstufe		-	dB
Leistungsaufnahme im Aus-Zustand	P ₀	-	W
Leistungsaufnahme im Bereitschaftszustand	P _S	0,49	W
Kontaktangaben	Chal-Tec GmbH, Wallstraße 16, 10179, Berlin, Deutschland		

Angaben nach Verordnung (EU) Nr. 66/2014

Mess- und Berechnungsmethoden nach EN 61591:1997+A1:2006+A2:2011+A11:2014+A12:2015

Artikelnummer	10030277, 10031696		
Bezeichnung	Symbol	Wert	Einheit
Jährlicher Energieverbrauch	AEC _{hood}	55,3	kWh/Jahr
Zeitverlängerungsfaktor	f	1,0	
Fluiddynamische Effizienz	FDE _{hood}	28,1	
Energieeffizienzindex	EEl _{hood}	58,7	
Gemessener Luftvolumenstrom im Bestpunkt	QBEP	335,6	m ³ /h
Gemessener Luftdruck im Bestpunkt	PBEP	408	Pa
Maximaler Luftstrom	Q _{max}	987	m ³ /h
Gemessene elektrische Eingangsleistung im Bestpunkt	WBEP	135,4	W
Nennleistung des Beleuchtungssystems	WL	8,1	W
Durchschnittliche Beleuchtungsstärke des Beleuchtungssystems auf der Kochoberfläche	E _{middle}	165,6	Lux
Gemessene Leistungsaufnahme im Aus-Zustand	P _O	-	W
Gemessene Leistungsaufnahme im Bereitschaftszustand	P _S	0,49	W
Schalleistungspegel	LWA	77	dB
Kontaktangaben	Chal-Tec GmbH, Wallstraße 16, 10179, Berlin, Deutschland		

HINWEISE ZUM UMWELTSCHUTZ

- Achten Sie während des Kochens auf eine ausreichende Luftzufuhr, damit die Dunstabzugshaube effizient und mit einem geringen Betriebsgeräusch arbeiten kann.
- Passen Sie die Gebläsedrehzahl an die beim Kochen entstehende Dampfmenge an. Verwenden Sie den Intensivmodus nur bei Bedarf. Je niedriger die Gebläsedrehzahl ist, desto weniger Energie wird verbraucht.
- Wenn beim Garen große Mengen Dampf entstehen, wählen Sie rechtzeitig eine höhere Gebläsedrehzahl. Wenn sich der Kochdampf bereits in der Küche verteilt hat, muss die Dunstabzugshaube länger betrieben werden.
- Schalten Sie die Dunstabzugshaube aus, wenn Sie sie nicht mehr benötigen.
- Schalten Sie die Beleuchtung aus, wenn Sie diese nicht mehr benötigen.
- Reinigen Sie den Filter in regelmäßigen Abständen und tauschen Sie ihn ggf. aus, um die Effektivität des Lüftungssystems zu erhöhen und Brandgefahr zu vermeiden.
- Setzen Sie beim Kochen immer den Deckel auf, um Kochdampf und Kondenswasser zu reduzieren.

HINWEISE ZUR ENTSORGUNG



Wenn es in Ihrem Land eine gesetzliche Regelung zur Entsorgung von elektrischen und elektronischen Geräten gibt, weist dieses Symbol auf dem Produkt oder auf der Verpackung darauf hin, dass dieses Produkt nicht im Hausmüll entsorgt werden darf. Stattdessen muss es zu einer Sammelstelle für das Recycling von elektrischen und elektronischen Geräten gebracht werden. Durch regelkonforme Entsorgung schützen Sie die Umwelt und die Gesundheit Ihrer Mitmenschen vor negativen Konsequenzen. Informationen zum Recycling und zur Entsorgung dieses Produkts, erhalten Sie von Ihrer örtlichen Verwaltung oder Ihrem Hausmüllentsorgungsdienst.

HERSTELLER & IMPORTEUR (UK)

Hersteller:


Chal-Tec GmbH, Wallstraße 16, 10179 Berlin, Deutschland.

Importeur für Großbritannien:

Berlin Brands Group UK Limited
PO Box 42
272 Kensington High Street
London, W8 6ND
United Kingdom

SPEZIELLE ENTSORGUNGSHINWEISE FÜR VERBRAUCHER IN DEUTSCHLAND

Entsorgen Sie Ihre Altgeräte fachgerecht. Dadurch wird gewährleistet, dass die Altgeräte umweltgerecht verwertet und negative Auswirkungen auf die Umwelt und menschliche Gesundheit vermieden werden. Bei der Entsorgung sind folgende Regeln zu beachten:

- Jeder Verbraucher ist gesetzlich verpflichtet, Elektro- und Elektronikaltgeräte (Altgeräte) sowie Batterien und Akkus getrennt vom Hausmüll zu entsorgen. Sie erkennen die entsprechenden Altgeräte durch folgendes Symbol der durchgestrichenen Mülltonne (WEEE-Symbol). 
- Sie haben Altbatterien und Altakkumulatoren, die nicht vom Altgerät umschlossen sind, sowie Lampen, die zerstörungsfrei aus dem Altgerät entnommen werden können, vor der Abgabe an einer Entsorgungsstelle vom Altgerät zerstörungsfrei zu trennen.
- Bestimmte Lampen und Leuchtmittel fallen ebenso unter das Elektro- und Elektronikgesetz und sind dementsprechend wie Altgeräte zu behandeln. Ausgenommen sind Glühbirnen und Halogenlampen. Entsorgen Sie Glühbirnen und Halogenlampen bitte über den Hausmüll, sofern sie nicht das WEEE-Symbol tragen.
- Jeder Verbraucher ist für das Löschen von personenbezogenen Daten auf dem Elektro- bzw. Elektronikgerät selbst verantwortlich.

Rücknahmepflicht der Vertreiber

Vertreiber mit einer Verkaufsfläche für Elektro- und Elektronikgeräte von mindestens 400 Quadratmetern sowie Vertreiber von Lebensmitteln mit einer Gesamtverkaufsfläche von mindestens 800 Quadratmetern, die mehrmals im Kalenderjahr oder dauerhaft Elektro- und Elektronikgeräte anbieten und auf dem Markt bereitstellen, sind verpflichtet,

- 1 bei der Abgabe eines neuen Elektro- oder Elektronikgerätes an einen Endnutzer ein Altgerät des Endnutzers der gleichen Geräteart, das im Wesentlichen die gleichen Funktionen wie das neue Gerät erfüllt, am Ort der Abgabe oder in unmittelbarer Nähe hierzu unentgeltlich zurückzunehmen und
- 2 auf Verlangen des Endnutzers Altgeräte, die in keiner äußeren Abmessung größer als 25 Zentimeter sind, im Einzelhandelsgeschäft oder in unmittelbarer Nähe hierzu unentgeltlich zurückzunehmen; die Rücknahme darf nicht an den Kauf eines Elektro- oder Elektronikgerätes geknüpft werden und ist auf drei Altgeräte pro Geräteart beschränkt.

- Bei einem Vertrieb unter Verwendung von Fernkommunikationsmitteln ist die unentgeltliche Abholung am Ort der Abgabe auf Elektro- und Elektronikgeräte der Kategorien 1, 2 und 4 gemäß § 2 Abs. 1 ElektroG, nämlich „Wärmeüberträger“, „Bildschirmgeräte“ (Oberfläche von mehr als 100 cm²) oder „Großgeräte“ (letztere mit mindestens einer äußeren Abmessung über 50 Zentimeter) beschränkt. Für andere Elektro- und Elektronikgeräte (Kategorien 3, 5 und 6) ist eine Rückgabemöglichkeit in zumutbarer Entfernung zum jeweiligen Endnutzer zu gewährleisten.
- Altgeräte dürfen kostenlos auf dem lokalen Wertstoffhof oder in folgenden Sammelstellen in Ihrer Nähe abgegeben werden: www.take-e-back.de
- Für Elektro- und Elektronikgeräte der Kategorien 1, 2 und 4 bieten wir auch die Möglichkeit einer unentgeltlichen Abholung am Ort der Abgabe an. Beim Kauf eines Neugeräts haben Sie die Möglichkeit, eine Altgerätabholung über die Webseite auszuwählen.
- Batterien können überall dort kostenfrei zurückgegeben werden, wo sie verkauft werden (z. B. Super-, Bau-, Drogeriemarkt). Auch Wertstoff- und Recyclinghöfe nehmen Batterien zurück. Sie können Batterien auch per Post an uns zurücksenden. Altbatterien in haushaltsüblichen Mengen können Sie direkt bei uns von Montag bis Freitag zwischen 08:00 und 16:00 Uhr unter der folgenden Adresse unentgeltlich zurückgeben:

Chal-Tec Fulfillment GmbH
Norddeutschlandstr. 3
47475 Kamp-Lintfort

- Wichtig zu beachten ist, dass Lithiumbatterien aus Sicherheitsgründen vor der Rückgabe gegen Kurzschluss gesichert werden müssen (z. B. durch Abkleben der Pole).
- Finden sich unter der durchgestrichenen Mülltonne auf der Batterie zusätzlich die Zeichen Cd, Hg oder Pb ist das ein Hinweis darauf, dass die Batterie gefährliche Schadstoffe enthält. (»Cd« steht für Cadmium, »Pb« für Blei und »Hg« für Quecksilber.)

Hinweis zur Abfallvermeidung

Indem Sie die Lebensdauer Ihrer Altgeräte verlängern, tragen Sie dazu bei, Ressourcen effizient zu nutzen und zusätzlichen Müll zu vermeiden. Die Lebensdauer Ihrer Altgeräte können Sie verlängern, indem Sie defekte Altgeräte reparieren lassen. Wenn sich Ihr Altgerät in gutem Zustand befindet, könnten Sie es spenden, verschenken oder verkaufen.

Dear Customer,

Congratulations on purchasing this device. Please read the following instructions carefully and follow them to prevent possible damages. We assume no liability for damage caused by disregard of the instructions and improper use. Scan the QR code to get access to the latest user manual and more product information.



CONTENTS

Safety Instructions	20
Montage	22
Operation	27
Cleaning and Maintenance	28
Product Data Sheet	30
Notes on Environmental Protection	32
Disposal Considerations	32
Manufacturer & Importer (UK)	32

TECHNICAL DATA

Item number	10030277, 10031696
Power supply	220-240 V ~ 50/60 Hz

SAFETY INSTRUCTIONS

- Thank you for purchasing this cooker hood. Please read the instruction manual carefully before you use the cooker hood, and keep it in a safe place.
- The installation work must be carried out by a qualified electrician or competent person. Before you use the cooker hood, make sure that the voltage (V) and the frequency (Hz) indicated on the cooker hood are exactly the same as the voltage and the frequency in your home.
- The manufacturer and the agent will not bear any responsibility for the damage caused by inappropriate installation and usage.
- Children under the age of 8 must not use the cooker hood.
- The appliance is not intended for commercial use, but only for household and similar environments.
- The cooker hood and its filter mesh should be cleaned regularly in order to keep it in good working order.
- Before cleaning, switch the power off at the main supply.
- Clean the cooker hood according to the instruction manual and keep the cooker hood from the danger of burning.
- Prohibit putting the cooker hood by fire.
- If the appliance does not function normally, contact the manufacturer or a specialist company.
- This device may be only used by children 8 years old or older and persons with limited physical, sensory and mental capabilities and / or lack of experience and knowledge, provided that they have been instructed in use of the device by a responsible person who understands the associated risks.
- If the supply cord is damaged, it must be replaced by the manufacturer, its service agent or similarly qualified persons in order to avoid a hazard.
- If the range hood is used at the same time as appliances burning gas or other fuels, the room must be adequately ventilated.
- Do not flambé under the range hood. Accessible parts may become hot when used with cooking appliances.

Important hints on installation

- The air must not be discharged into a flue that is used for exhausting fumes from appliances burning gas or other fuels (not applicable to appliances that only discharge the air back into the room).
- Regulations concerning the discharge of air have to be fulfilled.

Important notes about the extraction mode



WARNING

Risk of poisoning from exhaust gases sucked back. Never operate the device in extraction mode simultaneously with an open flue appliance when there is not adequate airflow guaranteed.

Open flue combustion equipment (for example, gas, oil, wood or coal-fired heaters, tankless water heaters, water heaters) pulls combustion air from the room and runs it through an exhaust pipe or chimney to the outside. In the extraction mode, indoor air is removed from the kitchen and the adjacent rooms - without sufficient air intake this creates a vacuum. Toxic gases from the chimney or extraction flue can thereby be sucked back into the living spaces.

- Always ensure that a sufficient supply of fresh air is guaranteed and that the air can circulate.
- An air supply / extractor box alone does not ensure compliance with the limit value.

Safe operation is only possible when the negative pressure in the room where the appliance is located does not exceed 4 Pa (0.04 mbar). This can be achieved when the air required for combustion can flow through openings that are not closable, for example in doors, windows, in conjunction with an air supply / extractor box or through other technical measures. In any case, consult a qualified chimney sweep who can assess the entire ventilation of your house and propose appropriate measures for adequate ventilation.

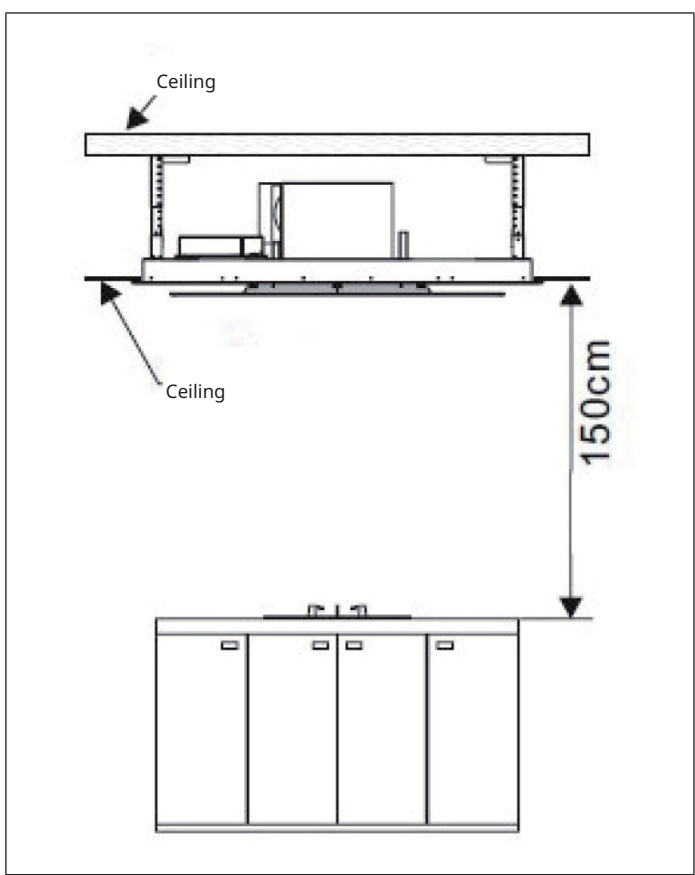
If the hood is used exclusively in the recirculation mode, unrestricted operation is possible.

Important note on disassembly of the device

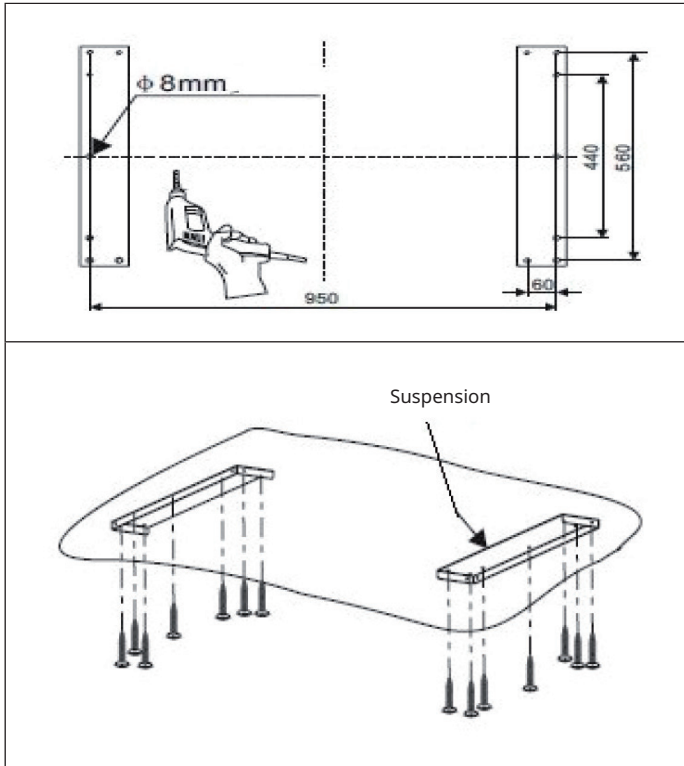
- Disassembly is similar to installation/assembly in reverse order.
- Take a second person to help you during disassembly to avoid injuries.

MONTAGE

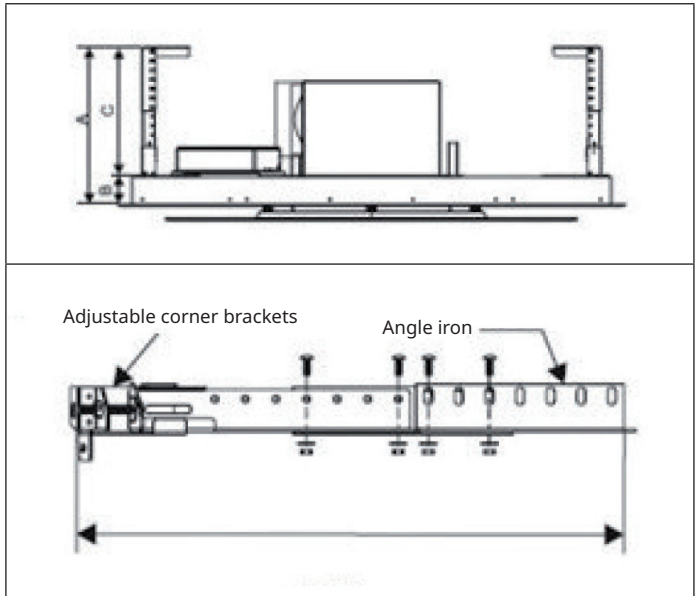
1. The cooker hood should be placed at a distance of 150 cm from the cooking surface for the best effect.



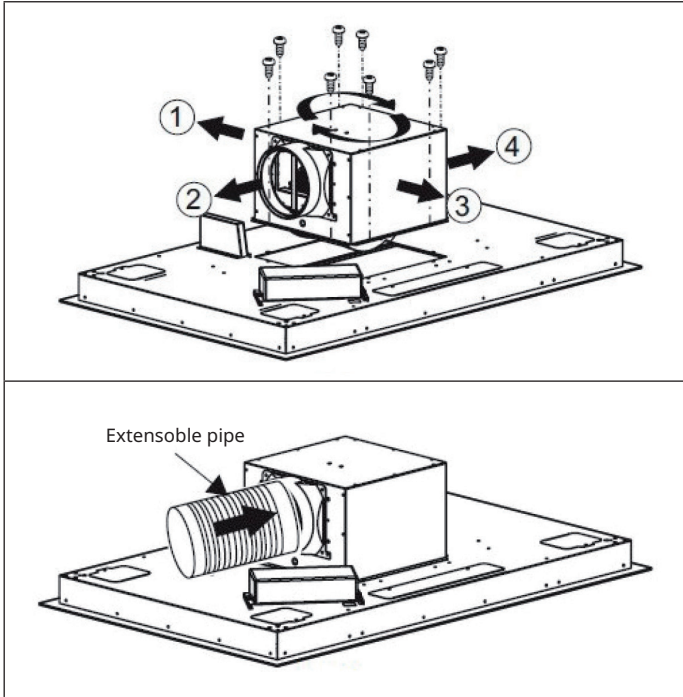
2. The ceiling must can bear at least 120 kg weight, and the thickness of the ceiling must be 30 mm.
3. According to the drawing drill 14 pcs x 8 mm holes in the ceiling. 14 pcs of ST6*40 mm big flat screws will be used to fix the hanging board on the ceiling.



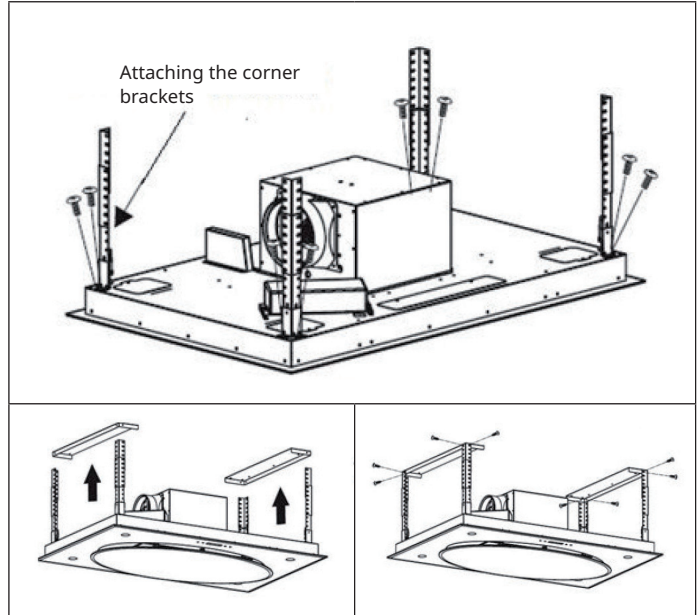
- 4. Calculate the length of the angle iron, and connect the angle iron with adjustable corner braces with 32 pcs M4*10 big flat screws and M4 nut (the overlap length of angle iron cannot less 36 mm).



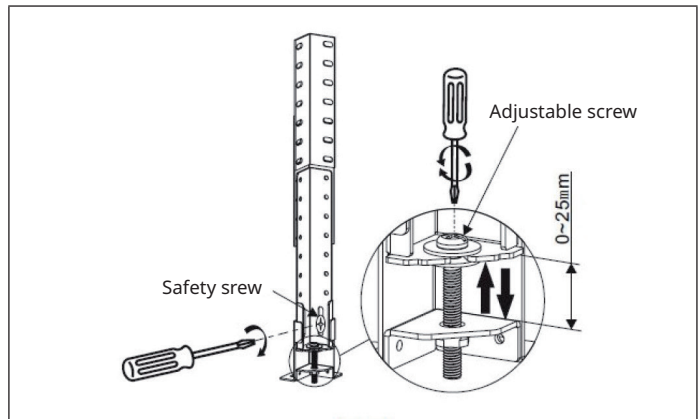
5. Loosen the 8 screws from the housing. You can freely choose the direction of the air outlet (1, 2, 3 or 4). Tighten the screws and attach the telescopic tube to the air outlet.



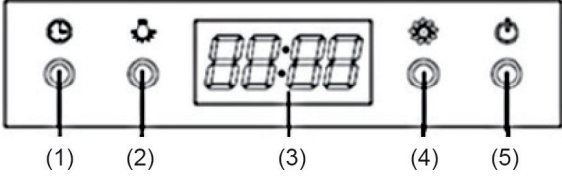
6. Fix the coner braces accessory with 8pcs M4*12 mm big flat screws on the hood, the 8 pcs of M4*12 screws and M4 nut with gasket will be used to fix the hood into the hanging board.







7. There can adjust the height of the angel iron by the adjustable screw. The distance can be adjusted from 0 to 25 mm. Tighten the safety screw after reaching the height which you need.



OPERATION

		
1	On/Off	To switch the fan on and off.
2	Light	To switch on and off.
3	Level	There are 3 fan levels: Low (1) - Medium (2) - High (3). Each time the button is pressed, the fan switches up by one stage. The display will then show the stage number (1, 2 or 3).
4	Timer	With this key you activate the timer.

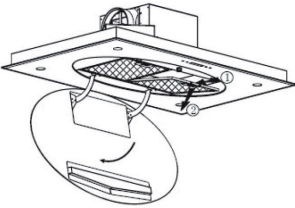
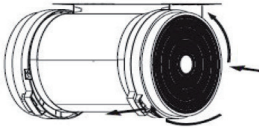
Using the remote control

	Light	To turn on and off.
	Increase level	There are 3 blower levels: Low (1) - Medium (2) - High (3). Each time the button is pressed, the fan moves up one level. The display will then show the stage number (1, 2 or 3). When the key is pressed, the fan switches down one step. If the key is pressed at level 1, the fan switches off.
	Decrease level & switch off	
	Timer	Press the key to make settings on the timer. If no entry is made after 15 seconds, the timer setting mode is exited to the stage setting. The initial setting is 5 minutes. Use „+“ to increase the time setting by 1 minute, use „-“ to decrease the time by 1 minute. The adjustable time is 1-60 minutes. Press the timer key again to confirm the setting. After 10 minutes without pressing the key, the setting is automatically accepted. The ventilation runs until the set time is reached. When you press the timer button again, the cooker hood exits the automatic timer.

Installation of the carbon filter

Activated carbon filter can be used to trap odors. Normally the activated carbon filter should be changed at three or six months according to your cooking habit. Activated carbon filter cannot be washed or recycled. The installation procedure of activated carbon filter is as below.

Inserting the activated carbon filter

	
<p>Remove the filters as shown in the picture.</p>	<p>The carbon filters are located at either end of the motor. Turn the charcoal filters anti- clockwise until they are unscrewed. Apply reverse procedure to install the charcoal filter.</p>

CLEANING AND MAINTENANCE

The cleaning of the carbon grease filter mesh

The filter mesh is made of high-density stainless steel. Please do not use the corrosive detergent on it. Keeping this filter clean will keep the appliance running correctly. Please strictly follow the guidelines below.

Method 1:

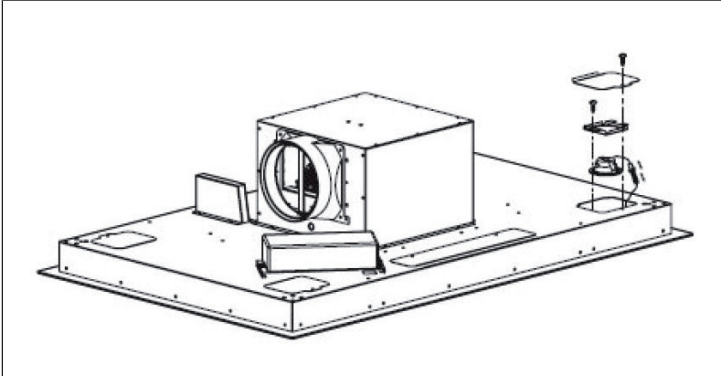
Put the mesh into 40-50 °C clean water, pour on detergent, and soak for 2-3 mins. Wear gloves and clean with a soft brush. Please do not apply too much pressure, as the mesh is delicate and will damage easy.

Method 2:

If instructed to do so, it can be put into a dishwasher, set the temperature at around 60 degrees.

Change the lamp

Using screwdriver to loosen the 2screws from the lamp cover and the lamp bracket and get off the lamp, Notice: Please make sure that the power has been cut off before changing lamp.



Cleaning the cooker hood

- To protect the main body from corrosion over a long period of time, the cooker hood should be cleaned with hot water plus non corrosive detergent every two months.
- Please do not use abrasive detergent for it will damage the body.
- Keep the motor and other spare parts free from water, as this will cause damage to the appliance.
- Before cleaning the appliance please remember to cut off power
- The carbon filter shouldn't be exposed to heat.
- Please don't tear open the fixed bar around the carbon filter.
- If the plug or cord is damaged, please replace it with special soft cord

PRODUCT DATA SHEET

Information according to Regulation (EU) No. 65/2014

Measurement and calculation methods according to EN 61591:1997+A1:2006+A2:2011+A11:2014+A12:2015

Item number	10030277, 10031696		
Description	Symbol	Value	Unit
Annual Energy Consumption	AEC _{hood}	55.3	kWh/Year
Energy Efficiency class		B	
Fluid Dynamic Efficiency	FDE _{hood}	28.1	
Fluid Dynamic Efficiency class		A	
Lighting Efficiency	LE _{hood}	20.4	Lux/W
Lighting Efficiency class		B	
Grease Filtering Efficiency	GFE _{hood}	67.4	%
Grease Filtering Efficiency class		D	
Air flow at minimum and maximum speed in normal use, intensive or boost excluded		413 / 987	m ³ /h
Air flow at intensive or boost setting		-	m ³ /h
Airborne acoustical A-weighted sound power emissions at minimum and maximum speed available in normal use		65 / 77	dB
Airborne acoustical A-weighted sound power emissions at intensive or boost setting		-	dB
Power consumption in off mode	P _O	-	W
Power consumption in standby mode	P _S	0.49	W
Contact details	Chal-Tec GmbH, Wallstraße 16, 10179, Berlin, Germany		

Information according to Regulation (EU) No. 66/2014

Measurement and calculation methods according to EN 61591:1997+A1:2006+A2:2011+A11:2014+A12:2015

Item number	10030277, 10031696		
Description	Symbol	Value	Unit
Annual Energy Consumption	AEC _{hood}	55.3	kWh/Year
Time increase factor	f	1.0	
Fluid Dynamic Efficiency	FDE _{hood}	28.1	
Energy Efficiency Index	EEI _{hood}	58.7	
Measured air flow rate at best efficiency point	QBEP	335.6	m ³ /h
Measured air pressure at best efficiency point	PBEP	408	Pa
Maximum air flow	Q _{max}	987	m ³ /h
Measured electric power input at best efficiency point	WBEP	135.4	W
Nominal power of the lighting system	WL	8.1	W
Average illumination of the lighting system on the cooking surface	E _{middle}	165.6	Lux
Measured power consumption in standby mode	P _O	-	W
Measured power consumption off mode	P _S	0.49	W
Sound power level	L _{WA}	77	dB
Contact details	Chal-Tec GmbH, Wallstraße 16, 10179, Berlin, Germany		

NOTES ON ENVIRONMENTAL PROTECTION

- During cooking, make sure that there is sufficient air supply so that the cooker hood can operate efficiently and with low operating noise.
- Adjust the fan speed to the amount of steam produced during cooking. Use the intensive mode only when necessary. The lower the fan speed, the less energy is consumed.
- If large amounts of steam are produced during cooking, select a higher fan speed in good time. If the cooking steam has already dispersed in the kitchen, the cooker hood must be operated longer.
- Switch off the cooker hood when you no longer need it.
- Switch off the lighting when you no longer need it.
- Clean the filter at regular intervals and replace it if necessary to increase the effectiveness of the ventilation system and prevent fire hazards.
- Always put the lid on when cooking to reduce cooking steam and condensation.

DISPOSAL CONSIDERATIONS



If there is a legal regulation for the disposal of electrical and electronic devices in your country, this symbol on the product or on the packaging indicates that this product must not be disposed of with household waste. Instead, it must be taken to a collection point for the recycling of electrical and electronic equipment. By disposing of it in accordance with the rules, you are protecting the environment and the health of your fellow human beings from negative consequences. For information about the recycling and disposal of this product, please contact your local authority or your household waste disposal service.

MANUFACTURER & IMPORTER (UK)

Manufacturer:

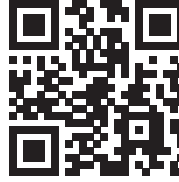
Chal-Tec GmbH, Wallstrasse 16, 10179 Berlin, Germany.

Importer for Great Britain:

Berlin Brands Group UK Limited
PO Box 42
272 Kensington High Street
London, W8 6ND
United Kingdom

Estimado cliente,

Le felicitamos por la adquisición de este producto. Lea atentamente las siguientes instrucciones y síguelas para evitar posibles daños. No asumimos ninguna responsabilidad por los daños causados por el incumplimiento de las instrucciones y el uso inadecuado. Escanee el siguiente código QR para obtener acceso a la última guía del usuario y más información sobre el producto:



ÍNDICE

Indicaciones de seguridad	34
Montaje	36
Uso	41
Limpieza y mantenimiento	42
Ficha técnica del producto	44
Notas para cuidar del medio ambiente	46
Indicaciones sobre la retirada del aparato	46
Fabricante e importador (Reino Unido)	46

DATOS TÉCNICOS

Número de artículo	10030277, 10031696
Fuente de alimentación	220-240 V ~ 50/60 Hz

INDICACIONES DE SEGURIDAD

- Lea atentamente todas las indicaciones y conserve este manual para consultas posteriores.
- Los trabajos de montaje deben ser realizados solamente por un electricista u otro profesional. Antes de utilizar la campana extractora, asegúrese de que la tensión (V) y la frecuencia indicada en la campana extractora (Hz) coinciden con la tensión (V) y frecuencia (Hz) de su suministro eléctrico.
- La empresa no se responsabiliza de los daños ocasionados por un uso o instalación indebida del producto.
- Los niños menores de 8 años no deben utilizar la campana extractora.
- Este aparato no ha sido concebido para un uso comercial, sino doméstico o para entornos similares.
- Limpie el aparato y el filtro con regularidad para que el aparato funcione siempre de manera eficiente. Desconecte el enchufe antes de limpiar el aparato.
- Limpie el aparato solamente según se describe en estas instrucciones.
- No utilice fuentes de ignición bajo la campana extractora.
- Si el aparato no funciona correctamente, contacte inmediatamente con el fabricante.
- Este aparato puede ser utilizado por niños mayores de 8 años y personas con discapacidades físicas, sensoriales y mentales y/o con falta de experiencia y conocimientos, siempre y cuando hayan sido instruidos sobre el uso del aparato y comprendan los peligros y riesgos asociados.
- Si el cable de alimentación o el enchufe están dañados, deberán ser sustituidos por el fabricante, un servicio técnico autorizado o una persona igualmente cualificada.
- Si utiliza la campana extractora con hornillos y entren en combustión el gas u otras sustancias combustibles, deberá garantizar una buena ventilación de la sala.
- No flamee nada bajo la campana extractora.
- Advertencia: La superficie del aparato puede alcanzar temperaturas muy elevadas durante el funcionamiento.

Indicaciones importantes de instalación

- El aire no puede desviarse a un tiro de salida que se emplee para evacuar humos de gases u otras sustancias inflamables (no se aplica para aparatos que solo desvíen el aire a la sala).
- Siga todas las disposiciones locales para montar las instalaciones de ventilación.

Notas importantes acerca del modo de extracción



ADVERTENCIA

Peligro de muerte, riesgo de intoxicación provocado por gases en combustión aspirados. Nunca ponga en funcionamiento la función de extracción simultáneamente con un dispositivo que genere calor en una estancia estanca si no se ha garantizado una ventilación suficiente.

Los dispositivos no estancos que generan calor (por ejemplo, radiadores que funcionan con gas, aceite, madera o carbón, calentadores, calentadores de agua) extraen el aire de combustión de la estancia correspondiente y canalizan el aire de salida por medio de un tiro (por ejemplo una chimenea) hacia el exterior. Al encender simultáneamente una campana extractora, el aire de la cocina y de las estancias colindantes se extrae y sin suficiente aire adicional se produce el fenómeno de presión hipoatmosférica. Los gases nocivos de la chimenea o del orificio de salida retornan a la estancia.

- Siempre debe proveer de suficiente aire adicional a la estancia.
- Un conducto de ventilación y evacuación no garantiza en su totalidad que se cumpla el valor límite.

Solo se garantizará un funcionamiento sin riesgos cuando presión hipoatmosférica en la estancia del dispositivo generador de calor no supere los 4 Pa (0,04 mbar). Esto podrá conseguirse cuando el aire necesario para la combustión pueda circular por orificios sin cierre, como puertas o ventanas, junto con un conducto de ventilación o evacuación o a través de otros medios técnicos. En cualquier caso, siga el consejo del constructor de chimeneas autorizado que pueda evaluar la conexión de ventilación general de su hogar y tomar las medidas necesarias.

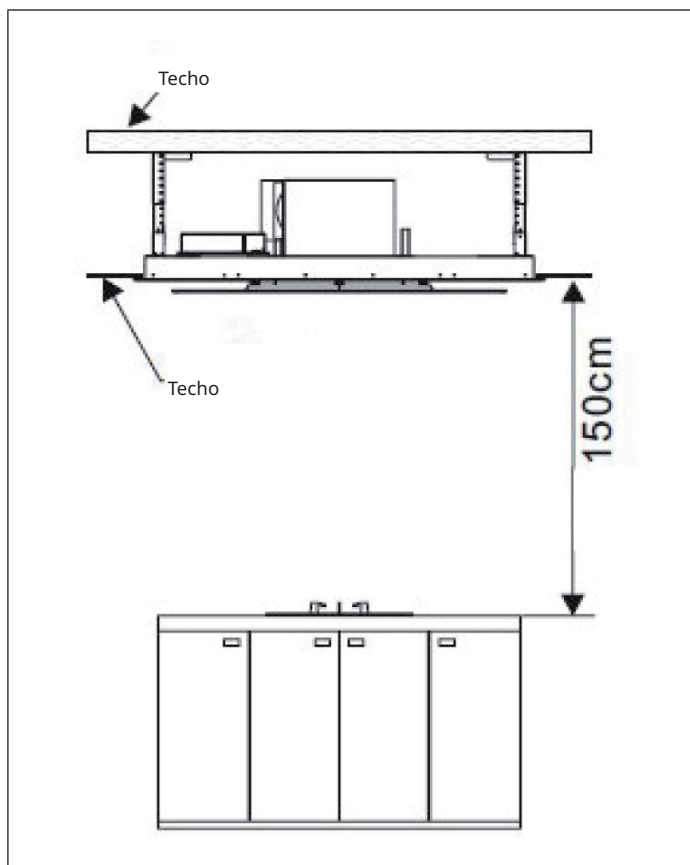
Si pone en funcionamiento la campana extractora en modo circulación de aire, puede utilizarla sin ninguna limitación.

Nota importante sobre el desmontaje del aparato

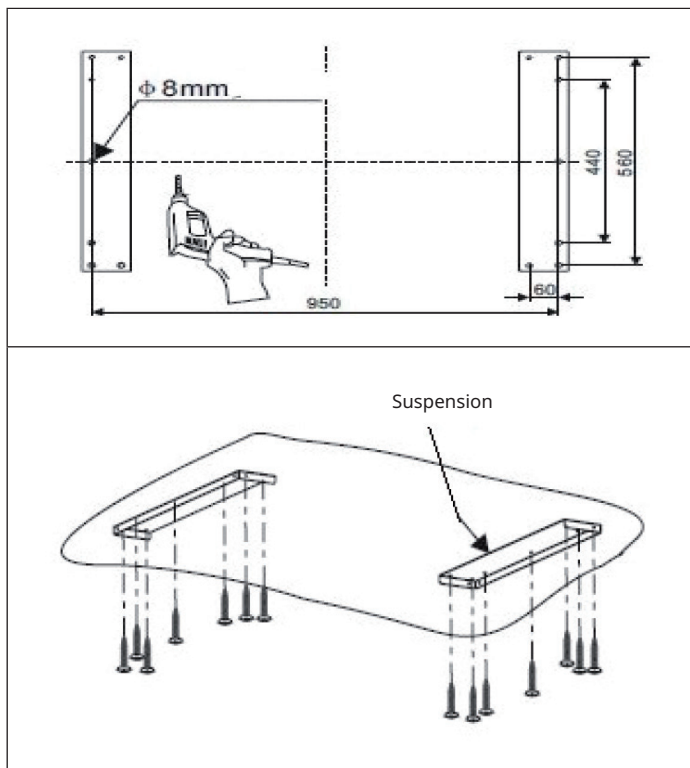
- El desmontaje es igual que el montaje pero en orden inverso.
- Al desmontar el aparato, pida ayuda a una segunda persona para evitar lesiones.

MONTAJE

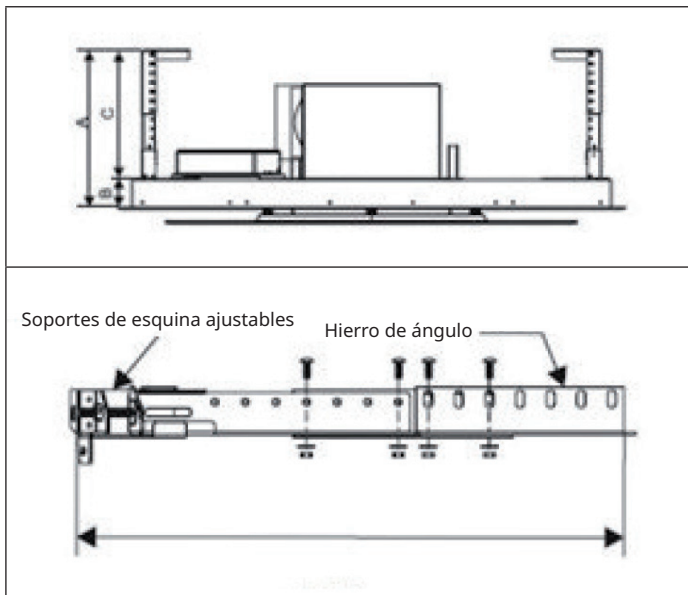
1. La campana extractora debe ser instalada a una altura de 150 cm sobre la superficie de cocción para que funcione mejor.



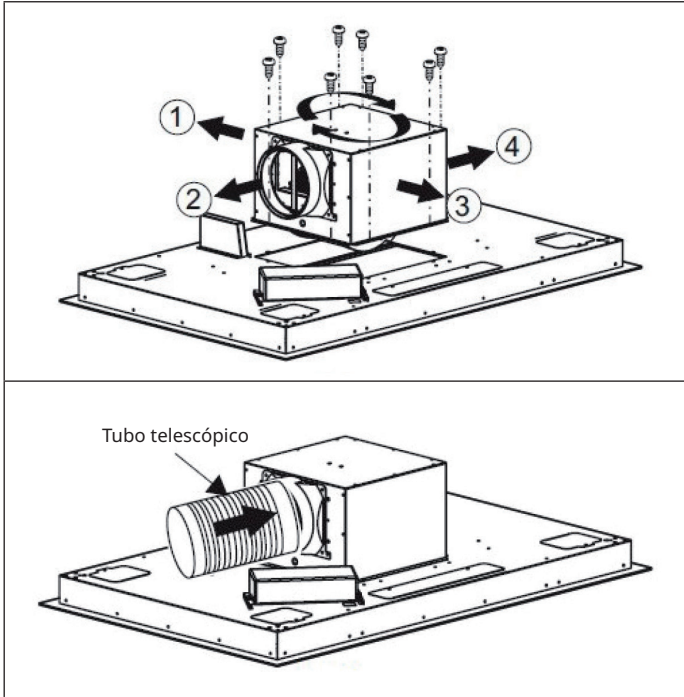
2. El techo tendrá una capacidad de carga de al menos 120 kg y el espesor del techo será de al menos 30 mm.
3. Perforar 14 agujeros de 8 mm de diámetro. Use los tornillos (ST6x40 mm) para fijar la suspensión al techo.



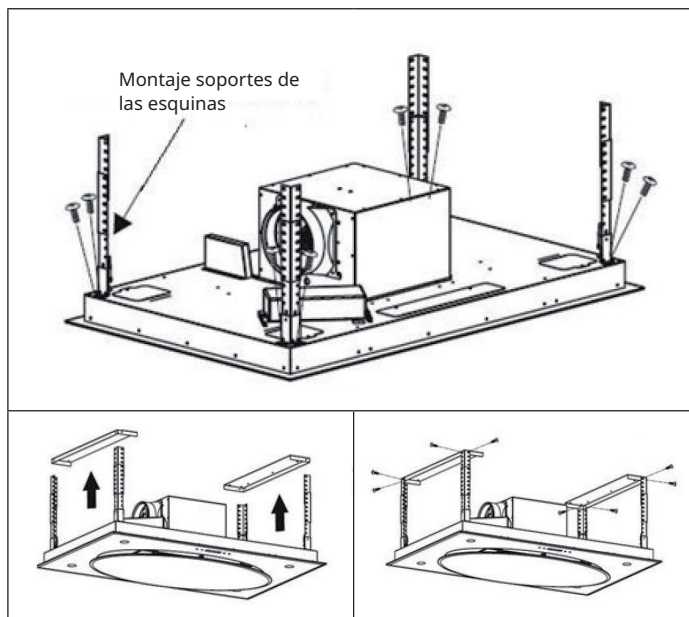
4. Calcule la longitud del ángulo del hierro y conéctelo a las escuadras ajustables usando 32 tornillos M4x10 y los tornillos de tuerca M4. La longitud del solapamiento no debe ser inferior a 36 mm.



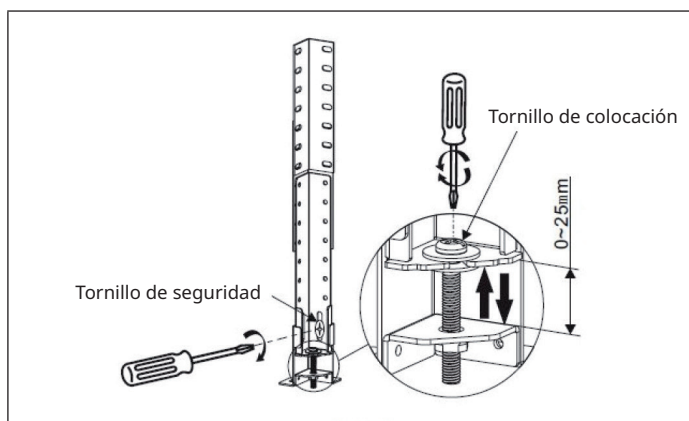
5. Retire los 8 tornillos de la carcasa. Puede seleccionar libremente la dirección de la salida de aire (1/2/3/4). Apriete los tornillos y fije el tubo telescópico a la salida de aire.



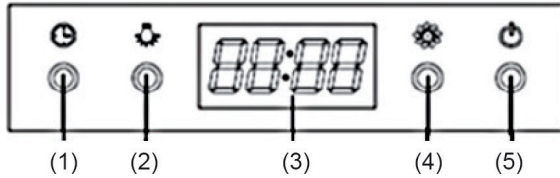
6. Fije las escuadras de las esquinas con 8 tornillos grandes del tipo M4x12 mm y los tornillos de tuerca (M4) con las juntas necesarias para fijar la campana extractora a la suspensión.



7. Ajuste la altura de la plancha angular con el tornillo de ajuste. La distancia puede ser ajustada de 0 a 25 mm. Apriete el tornillo de seguridad cuando haya alcanzado la altura requerida.



USO



1	Encendido/ apagado	Encendiendo y apagando el ventilador.
2	Luz	Para encender y apagar.
3	Nivel	Hay tres niveles de extracción: Bajo (1) - Medio (2) - Alto (3). Cada vez que se presiona el botón, el ventilador se eleva un nivel. La pantalla muestra entonces el número de velocidades (1, 2 o 3).
4	Temporizador	Utilice este botón para activar el temporizador.

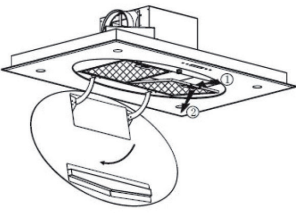
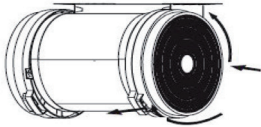
Uso del mando a distancia

	Luz	Para encender y apagar.
+	Aumentar el nivel	Hay 3 niveles de extracción Bajo (1) - Medio (2) - Alto (3). Cada vez que se presiona el botón, el ventilador se eleva un nivel. La pantalla muestra entonces el número de velocidades (1, 2 o 3). Cuando se presiona este botón, el ventilador se baja un nivel. Si se presiona el botón a velocidad 1, el ventilador se apaga.
-	Reducir la velocidad Desactivar	
	Temporizador	Presione la tecla para realizar ajustes en el temporizador. Si no se realiza ninguna entrada después de 15 segundos, se saldrá del modo de ajuste del temporizador y se ajustará el nivel del mismo. El ajuste inicial es de 5 minutos. Presiona „+“ para aumentar el ajuste de tiempo en 1 minuto, „-“ para disminuir el tiempo en 1 minuto. El tiempo ajustable es de 1 a 60 minutos. Pulse el botón del temporizador de nuevo para confirmar el ajuste. Después de 10 minutos sin presionar el botón, el ajuste se aplica automáticamente. El ventilador funciona hasta que se alcanza el tiempo establecido. Si se vuelve a pulsar el botón del temporizador, la campana extractora deja la función de temporizador automático.

Insertar el filtro de carbón activado

El filtro de carbón activado atrapa los olores. Normalmente, el filtro de carbón activado debe cambiarse cada tres o seis meses, dependiendo de la aplicación. El filtro de carbón activado no puede ser lavado o reciclado.

Insertar el filtro de carbón activado

	
<p>Retire el filtro antiguo (ver imagen).</p>	<p>Los filtros de carbono están ubicados en ambos extremos del motor Gire los filtros de carbono en el sentido de las agujas del reloj hasta que se desenganchen. Aplicar el mismo procedimiento en el lado opuesto.</p>

LIMPIEZA Y MANTENIMIENTO

Limpiar el filtro de grasa

La rejilla del filtro está hecha de acero inoxidable. No utilice agentes de limpieza corrosivos. Mantenga el filtro limpio ya que asegura un buen funcionamiento. Siga exactamente las instrucciones de abajo.

Método 1

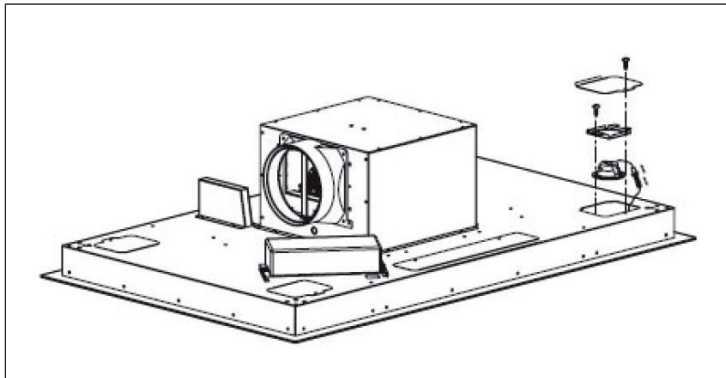
Ponga la rejilla en agua clara y caliente (temperatura 40-50 °C). Añade un agente de limpieza y déjalo en remojo durante 2 o 3 minutos. Póngase guantes protectores y limpie la rejilla con un cepillo suave. No ejerza demasiada presión, ya que la rejilla es sensible y puede dañarse fácilmente.

Método 2

Coloque el filtro de grasa en el lavavajillas a 60 °C.

Reemplazo de la bombilla

Desenrosque los dos tornillos de la cubierta de la lámpara y el soporte y retire la bombilla. Asegúrese de haber desconectado la fuente de alimentación antes de reemplazar la bombilla.



Limpiar la campana de cocina

- Para proteger la cubierta durante mucho tiempo, debe limpiarse con agua tibia y un limpiador no abrasivo.
- No utilice limpiadores abrasivos ya que dañarán la carcasa.
- Mantenga el motor y el resto de piezas alejados del agua, ya que esto podría dañar la unidad.
- Desconecte la corriente antes de limpiar.
- El filtro de carbón activado no debe ser expuesto a un calor elevado.
- No rompa la barra firmemente sujeta alrededor del filtro de carbón activado.
- Reemplace el enchufe o el cable de alimentación si están dañados.

FICHA TÉCNICA DEL PRODUCTO

Información según el Reglamento (UE) n° 65/2014

Métodos de medición y cálculo según EN 61591:1997+A1:2006+A2:2011+A11:2014+A12:2015

Número de artículo	10030277, 10031696		
Descripción	Símbolo	Valor	Unidad
Consumo anual de energía	AEC _{hood}	55,3	kWh/Año
Clase de eficiencia energética		B	
eficiencia fluidodinámica	FDE _{hood}	28,1	
Clase de eficiencia fluidodinámica		A	
Eficiencia de la iluminación	LE _{hood}	20,4	Lux/W
Clase de eficiencia lumínica		B	
Eficacia de la separación de la grasa	GFE _{hood}	67,4	%
Clase de eficiencia de separación de grasas		D	
Flujo de aire al mínimo y a la máxima velocidad en funcionamiento normal, excepto para el funcionamiento en el nivel de velocidad intensivo o rápido		413 / 987	m ³ /h
Flujo de aire durante el funcionamiento en el nivel de velocidad intensivo o rápido		-	m ³ /h
Emisiones de ruido aéreo con ponderación A a la velocidad mínima y máxima disponible durante el funcionamiento normal		65 / 77	dB
Emisiones de ruido aéreo ponderadas A durante el funcionamiento en la fase intensiva o de alta velocidad		-	dB
Consumo de energía en modo apagado	P ₀	-	W
Consumo de energía en modo de espera	P _S	0,49	W
Datos de contacto	Chal-Tec GmbH, Wallstraße 16, 10179, Berlin, Alemania		

Datos según el Reglamento (UE) nº 66/2014

Métodos de medición y cálculo según EN 61591:1997+A1:2006+A2:2011+A11:2014+A12:2015

Número de artículo	10030277, 10031696		
Descripción	Símbolo	Valor	Unidad
Consumo anual de energía	AEC _{hood}	55,3	kWh/Año
Factor de extensión temporal	f	1,0	
eficiencia fluidodinámica	FDE _{hood}	28,1	
Índice de eficiencia energética	EEl _{hood}	58,7	
Caudal de aire medido en el punto óptimo	QBEP	335,6	m ³ /h
Presión de aire medida en el mejor punto	PBEP	408	Pa
Flujo de aire máximo	Q _{max}	987	m ³ /h
Potencia eléctrica de entrada medida en el mejor punto	WBEP	135,4	W
Potencia nominal del sistema de iluminación	W _L	8,1	W
Iluminación media del sistema de iluminación en la superficie de cocción	E _{middle}	165,6	Lux
Consumo de energía medido en modo de espera	P _O	-	W
Consumo de energía medido en estado apagado	P _S	0,49	W
Nivel de potencia sonora	L _{WA}	77	dB
Datos de contacto	Chal-Tec GmbH, Wallstraße 16, 10179, Berlin, Alemania		

NOTAS PARA CUIDAR DEL MEDIO AMBIENTE

- Durante la cocción, asegúrese de que haya un flujo de aire suficiente para que la campana extractora funcione eficazmente y con poco ruido de funcionamiento.
- Ajuste la velocidad del ventilador a la cantidad de vapor producida durante la cocción. Utilice el modo intensivo sólo cuando sea necesario. Cuanto menor sea la velocidad del ventilador, menos energía consume.
- Si se producen grandes cantidades de vapor durante la cocción, seleccione una velocidad de ventilador más alta. Si el vapor de la cocción ya se ha extendido por toda la cocina, la campana extractora debe funcionar durante más tiempo.
- Apague la campana extractora cuando ya no la necesite.
- Apaga la iluminación cuando ya no la necesites.
- Limpie el filtro a intervalos regulares y sustitúyalo si es necesario, para aumentar la eficacia del sistema de ventilación y prevenir los riesgos de incendio.
- Ponga siempre la tapa cuando cocine para reducir el vapor de la cocción y la condensación.

INDICACIONES SOBRE LA RETIRADA DEL APARATO



Si en su país existe una disposición legal relativa a la eliminación de aparatos eléctricos y electrónicos, este símbolo estampado en el producto o en el embalaje advierte que no debe eliminarse como residuo doméstico. En lugar de ello, debe depositarse en un punto de recogida de reciclaje de aparatos eléctricos y electrónicos. Una gestión adecuada de estos residuos previene consecuencias potencialmente negativas para el medio ambiente y la salud de las personas. Puede consultar más información sobre el reciclaje y la eliminación de este producto contactando con su administración local o con su servicio de recogida de residuos.

FABRICANTE E IMPORTADOR (REINO UNIDO)

Fabricante:

Chal-Tec GmbH, Wallstraße 16, 10179 Berlín, Alemania.

Importador para Gran Bretaña:

Berlin Brands Group UK Limited

PO Box 42

272 Kensington High Street

London, W8 6ND

United Kingdom

Chère cliente, cher client,

Toutes nos félicitations pour l'acquisition de ce nouvel appareil. Veuillez lire attentivement et respecter les instructions de ce mode d'emploi afin d'éviter d'éventuels dommages. Nous ne saurions être tenus pour responsables des dommages dus au non-respect des consignes et à la mauvaise utilisation de l'appareil. Scannez le QR-Code pour obtenir la dernière version du mode d'emploi et des informations supplémentaires concernant le produit.



SOMMAIRE

Consignes de sécurité	48
Montage	50
Utilisation	55
Nettoyage et maintenance	56
Fiche de données produit	58
Informations sur la protection de l'environnement	60
Informations sur le recyclage	60
Fabricant et importateur (UK)	60

FICHE TECHNIQUE

Numéro d'article	10030277, 10031696
Source d'alimentation	220-240 V ~ 50/60 Hz

CONSIGNES DE SÉCURITÉ

- Lisez attentivement toutes les consignes avant d'utiliser l'appareil et conservez ce mode d'emploi pour vous y référer ultérieurement.
- Les travaux de montage doivent être effectués uniquement par électricien professionnel ou un spécialiste. Avant d'utiliser la hotte aspirante, assurez-vous que la tension (V) et la fréquence indiquée sur la hotte aspirante (Hz) correspondent à la tension (V) et à la fréquence (Hz) de votre alimentation.
- Le fabricant ne saurait être tenu responsable des dégâts occasionnés par le non-respect des consignes d'utilisation et d'installation.
- Les enfants de moins de 8 ne doivent pas utiliser la hotte aspirante.
- L'appareil n'est pas destiné à une utilisation commerciale mais au cadre domestique et dans des conditions similaires.
- Nettoyez l'appareil et le filtre régulièrement pour que l'appareil fonctionne toujours de manière efficace.
- Avant le nettoyage, débranchez toujours la fiche de la prise.
- Nettoyez l'appareil exactement comme il est indiqué dans le mode d'emploi.
- N'utilisez aucune flamme libre sous la hotte aspirante.
- Si l'appareil ne fonctionne pas normalement, adressez-vous au fabricant ou à un spécialiste.
- Cet appareil peut être utilisé par des enfants de 8 ans ou plus et des personnes ayant des capacités physiques, sensorielles et mentales limitées et / ou dénuées d'expérience et de connaissances, à condition d'avoir été instruits au fonctionnement de l'appareil par une personne responsable et d'en comprendre les risques associés.
- Si le câble secteur ou la fiche sont endommagés, faites-les remplacer par le fabricant, un service professionnel agréé ou une personne de qualification équivalente.
- Si la hotte aspirante est utilisée avec une cuisinière à gaz ou utilisant d'autres combustibles, une ventilation suffisante de la pièce doit être assurée.
- Ne faites pas de flambée sous la hotte aspirante.
- Attention : la surface de l'appareil peut devenir très chaude pendant le fonctionnement.

Conseils importants pour l'installation

- L'air ne doit pas être dirigé vers une conduite déjà utilisée pour aspirer les gaz de combustion provenant d'une cuisinière à gaz ou utilisant d'autres combustibles (valable même pour les appareils qui ne renvoient pas l'air dans la pièce).
- Respectez les réglementations locales concernant l'installation de dispositifs d'extraction d'air.

Remarques importantes concernant le mode d'extraction



MISE EN GARDE

Danger de mort, risques d'intoxication ! Par la ré-aspiration de gaz de combustion. Ne jamais utiliser la fonction d'aspiration de l'appareil en même temps qu'un foyer dépendant de l'air ambiant si l'air frais est insuffisant.

Les foyers dépendants de l'air ambiant (par ex. les systèmes de chauffage au gaz, au fuel, au bois ou au charbon, les chauffe-eaux électriques, les chaudières) extraient l'air de combustion de la pièce où l'appareil est installé et rejettent les gaz résiduels à l'extérieur en les faisant passer par un conduit d'évacuation des gaz (par ex. une cheminée). Lorsque la hotte aspirante est en marche, la cuisine et les pièces adjacentes extraient l'air ambiant – une dépressurisation se produit si le volume d'air frais n'est pas suffisant. Les gaz toxiques d'une cheminée ou d'un foyer seront ré-aspirés dans la pièce d'habitation.

- Ainsi, il est toujours nécessaire de veiller à ce qu'il y ait une quantité suffisante d'air frais.
- Un caisson mural d'aspiration/d'évacuation ne peut pas garantir à lui seul le respect des valeurs limites.

Un fonctionnement sans risque est uniquement possible si la dépressurisation de la pièce où est installé le foyer ne dépasse pas 4 Pa (0,04 mbar). Ceci n'est possible que si l'air nécessaire à la combustion peut circuler par des ouvertures permanentes, par ex. dans des portes, fenêtres associées à un caisson mural d'aspiration/d'évacuation ou par d'autres dispositifs techniques. Dans tous les cas, demander conseil auprès du ramoneur responsable de la circulation de l'air pour l'ensemble du bâtiment, il sera à même de proposer les mesures à prendre pour une aération appropriée.

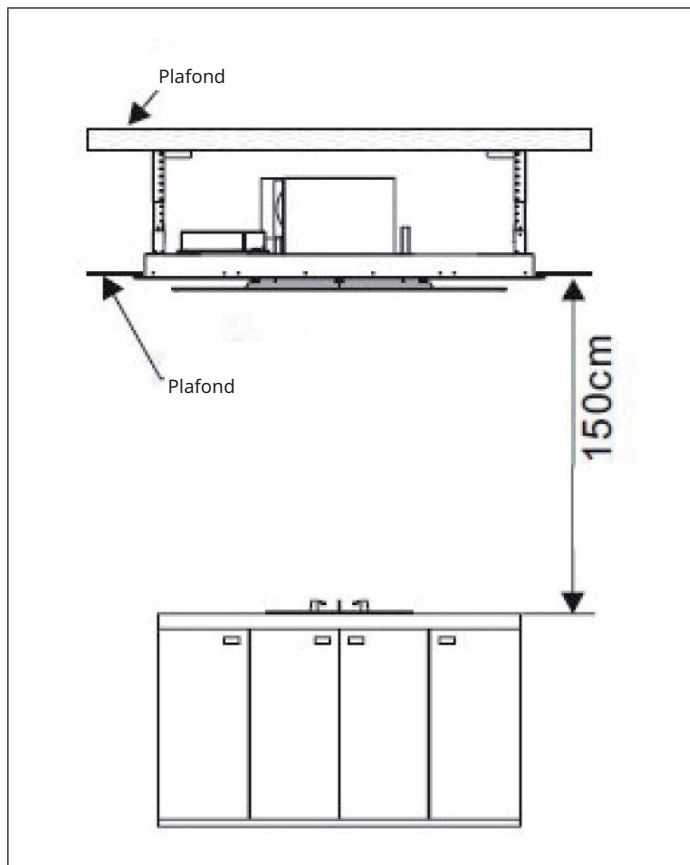
Si la hotte aspirante est utilisée exclusivement en mode ventilation tournante, son fonctionnement n'est soumis à aucune restriction.

Remarques importantes pour le démontage de l'appareil

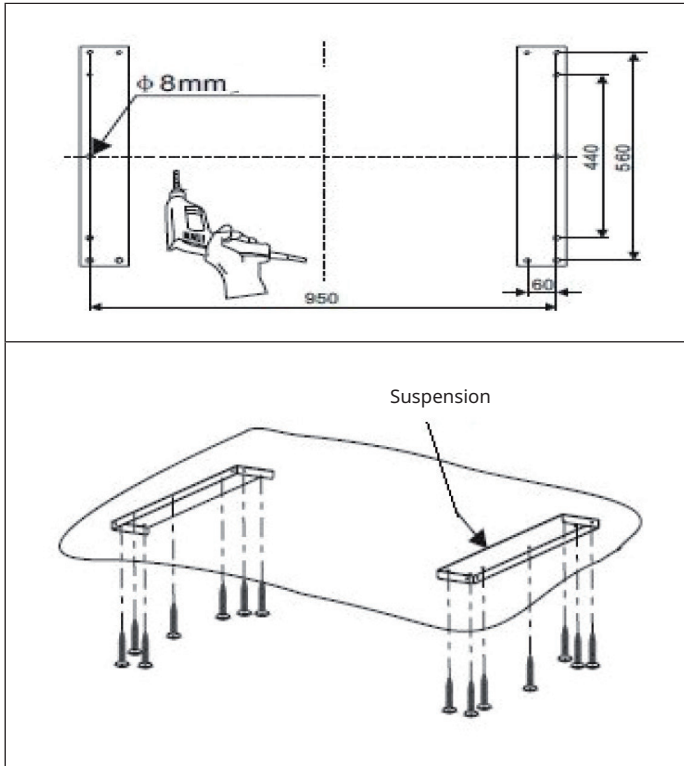
- Pour le démontage, suivez les mêmes étapes que l'installation / montage dans l'ordre inverse.
- Faites-vous aider par une deuxième personne lors du démontage pour éviter les blessures.

MONTAGE

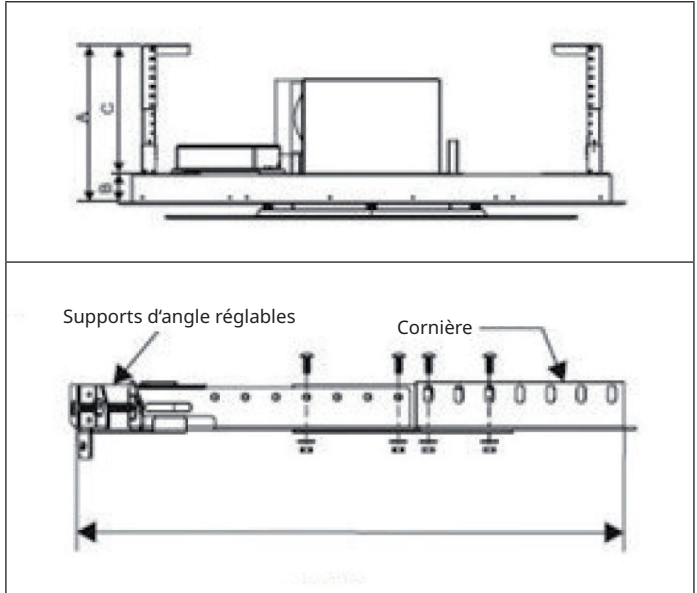
1. La hotte aspirante doit être installée à une hauteur de 150 cm au-dessus de la surface de cuisson afin de fonctionner idéalement.



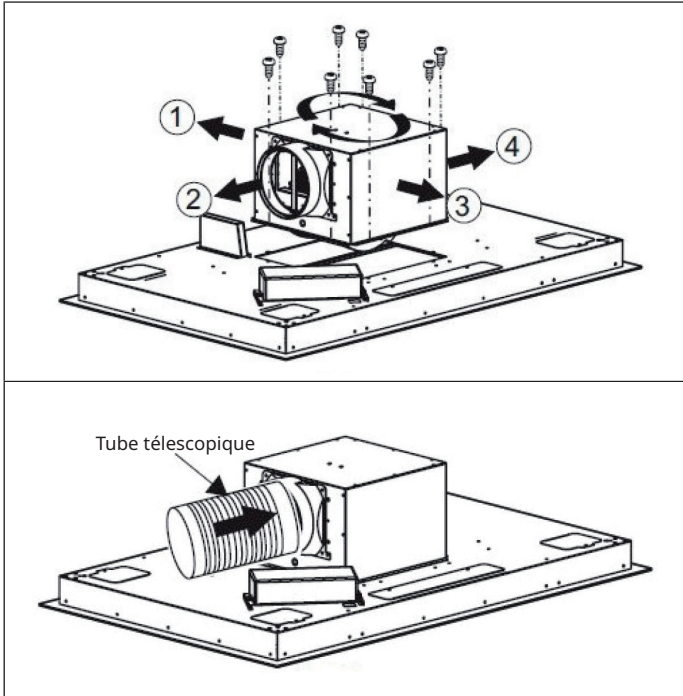
2. Le plafond doit avoir une capacité de charge d'au moins 120 kg et faire au moins 30 mm d'épaisseur.
3. Percez 14 trous d'un diamètre de 8 mm. Utilisez les vis (ST6x40 mm) pour fixer la suspension au plafond.



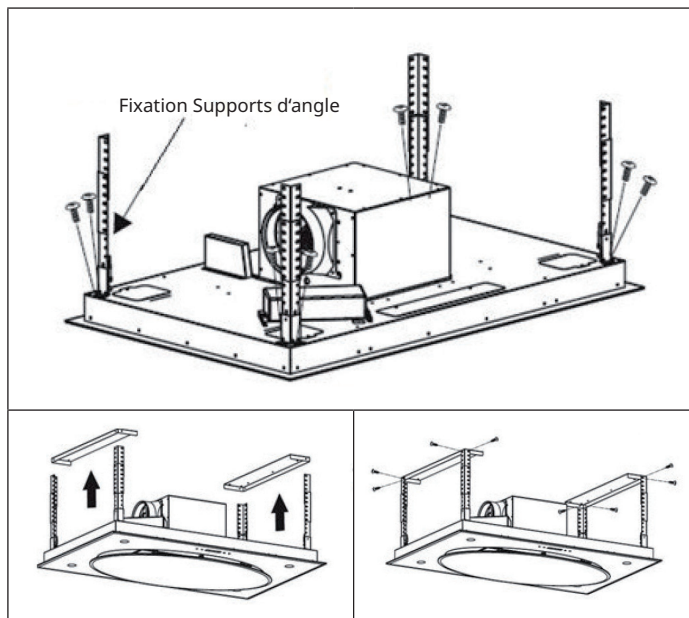
4. Calculez la longueur de la cornière et connectez la cornière aux supports d'angle réglables à l'aide de 32 vis M4x10 et écrous M4. La longueur du chevauchement ne doit pas être inférieure à 36 mm.



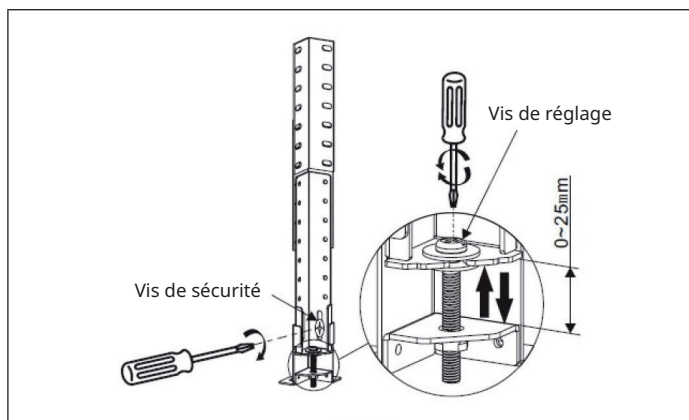
5. Desserrez les 8 vis du boîtier. Vous pouvez choisir librement la direction de la sortie d'air (1/2/3/4). Serrez les vis et fixez le tube télescopique à la sortie d'air



6. Fixez les supports d'angle avec 8 grandes vis M4x12 mm et les vis à écrou (M4) avec les joints nécessaires pour fixer la hotte aspirante à la suspension.



7. Réglez la hauteur de la cornière avec la vis de réglage. La distance est réglable de 0 à 25 mm. Serrez la vis de sécurité après avoir atteint la hauteur requise.



UTILISATION

1	Marche /arrêt	Pour allumer et éteindre le ventilateur.
2	Eclairage	Pour allumer et éteindre l'éclairage.
3	Vitesse	3 vitesses de ventilateur sont disponibles : Faible (1) - Moyen (2) - Élevé (3). A chaque appui sur la touche, le ventilateur augmente la vitesse d'un cran. Le niveau de vitesse (1, 2 ou 3) s'affiche à l'écran.
4	Minuterie	Activez la minuterie avec cette touche.

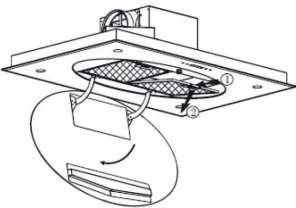
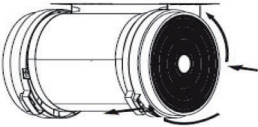
Utilisation de la télécommande

	Eclairage	Pour allumer et éteindre l'éclairage
	Augmenter la vitesse	3 vitesses de ventilateur sont disponibles : Faible (1) - Moyen (2) - Élevé (3). A chaque appui sur la touche, le ventilateur augmente la vitesse d'un cran. Le niveau de vitesse (1, 2 ou 3) s'affiche à l'écran. Lorsque vous appuyez sur cette touche, le ventilateur réduit la vitesse d'un cran. Si vous appuyez sur la touche quand vous êtes au niveau 1, le ventilateur s'arrête.
	Réduire la vitesse	
	Minuterie	Appuyez sur la touche pour effectuer les réglages de la minuterie. Si vous ne faites aucune saisie pendant 15 secondes, l'appareil quitte le mode de réglage de la minuterie et le réglage est pris en compte. Le réglage initial est de 5 minutes. Augmentez la durée d'une minute avec „+“, réduisez la durée d'une minute avec „-“. La durée est réglable de 1 à 60 minutes. Appuyez à nouveau sur la touche de la minuterie pour confirmer le réglage. Après 10 minutes sans appui sur une touche, le réglage est automatiquement adopté. La ventilation fonctionne jusqu'à ce que la durée réglée soit écoulée. Si vous appuyez à nouveau sur la touche de la minuterie, la hotte aspirante quittera la minuterie automatique.

Installation du filtre à charbon actif

Le filtre à charbon actif capte les odeurs. Le filtre à charbon se change normalement tous les trois à six mois, selon l'utilisation. Le filtre à charbon actif ne peut être ni lavé ni recyclé.

Installation du filtre à charbon actif

	
<p>Retirez l'ancien filtre (voir image).</p>	<p>Les filtres à charbon actif sont situés aux deux extrémités du moteur. Tournez les filtres à charbon dans le sens antihoraire jusqu'à ce qu'ils soient dévissés. Utilisez la même procédure du côté opposé.</p>

NETTOYAGE ET MAINTENANCE

Nettoyage du filtre à graisse

La grille du filtre est en acier inoxydable. N'utilisez pas de produits de nettoyage caustiques dessus. Garder le filtre propre garantit un bon fonctionnement. Suivez attentivement les instructions ci-dessous.

Méthode 1

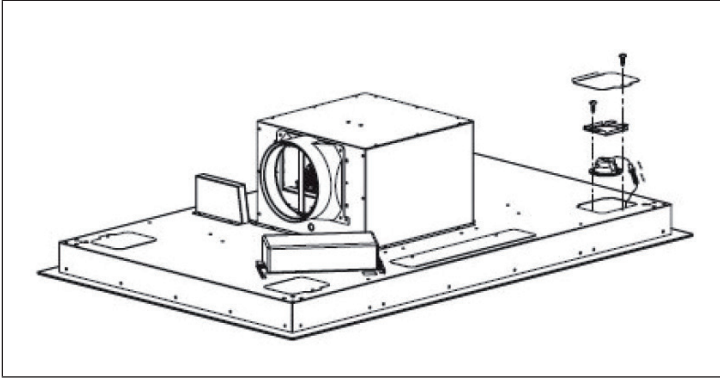
Placez la grille dans de l'eau claire et chaude (température 40-50 °C). Ajoutez un détergent et laissez tremper pendant 2-3 minutes. Mettez des gants de protection et nettoyez la grille avec une brosse douce. N'appuyez pas trop car la grille est fragile et serait facilement endommagée.

Méthode 2

Mettez le filtre à graisse au lave-vaisselle à 60 ° C.

Remplacement de l'ampoule

Dévissez les deux vis du couvercle de la lampe et du support et retirez la lampe. Assurez-vous d'avoir débranché l'alimentation avant de changer l'ampoule.



Nettoyage de la hotte aspirante

- Pour conserver le boîtier intact pendant une longue période, nettoyez la hotte avec de l'eau tiède et un produit non caustique.
- N'utilisez pas de nettoyeurs abrasifs car ils endommageraient le boîtier.
- Éloignez l'eau du moteur et des autres pièces car cela pourrait endommager l'appareil.
- Débranchez l'alimentation avant de nettoyer l'appareil.
- Le filtre à charbon actif ne doit pas être exposé à une chaleur excessive.
- Ne déchirez pas la bande fixée autour du filtre à charbon actif.
- Remplacez la fiche ou le cordon d'alimentation s'ils sont endommagés.

FICHE DE DONNÉES PRODUIT

Informations selon le règlement (UE) n ° 65/2014

Méthodes de mesure et de calcul selon EN 61591:1997+A1:2006+A2:2011+A11:2014+A12:2015

Numéro d'article	10030277, 10031696		
Description	Symbole	Valeur	Unité
Consommation annuelle d'énergie	AEC _{hood}	55,3	kWh/Année
Classe d'efficacité énergétique		B	
Efficacité dynamique des fluides	FDE _{hood}	28,1	
Classe d'efficacité dynamique des fluides		A	
Efficacité lumineuse	LE _{hood}	20,4	Lux/W
Classe d'efficacité lumineuse		B	
Efficacité de séparation des graisses	GFE _{hood}	67,4	%
Classe d'efficacité de capture des graisses		D	
Débit d'air à vitesse minimale et maximale en fonctionnement normal, à l'exception du fonctionnement au niveau intensif ou au niveau haute vitesse		413 / 987	m ³ /h
Flux d'air pendant le fonctionnement au niveau intensif ou au niveau haute vitesse		-	m ³ /h
Niveau sonore de classe A aux vitesses minimale et maximale disponibles en fonctionnement normal		65 / 77	dB
Niveau sonore de classe A en fonctionnement au niveau intensif ou au niveau haute vitesse		-	dB
Consommation d'énergie appareil éteint	P ₀	-	W
Consommation électrique en veille	P _S	0,49	W
Coordonnées de contact	Chal-Tec GmbH, Wallstraße 16, 10179, Berlin, Allemagne		

Informations selon le règlement (UE) n ° 66/2014

Méthodes de mesure et de calcul selon EN 61591:1997+A1:2006+A2:2011+A11:2014+A12:2015

Número d'article	10030277, 10031696		
Description	Symbole	Valeur	Unité
Consommation annuelle d'énergie	AEC _{hood}	55,3	kWh/Année
Facteur d'extension de temps	f	1,0	
Efficacité dynamique des fluides	FDE _{hood}	28,1	
Indice d'efficacité énergétique	EEl _{hood}	58,7	
Débit d'air mesuré au meilleur point	QBEP	335,6	m ³ /h
Pression d'air mesurée au meilleur point	PBEP	408	Pa
Débit d'air maximal	Q _{max}	987	m ³ /h
Puissance électrique d'entrée mesurée au meilleur point	WBEP	135,4	W
Puissance nominale du système d'éclairage	WL	8,1	W
Puissance moyenne du système d'éclairage sur la surface de cuisson	E _{middle}	165,6	Lux
Consommation électrique mesurée en mode veille	P _O	-	W
Consommation d'énergie mesurée appareil éteint	P _S	0,49	W
Niveau sonore	LWA	77	dB
Coordonnées de contact	Chal-Tec GmbH, Wallstraße 16, 10179, Berlin, Allemagne		

INFORMATIONS SUR LA PROTECTION DE L'ENVIRONNEMENT

- Assurez-vous qu'il y a une ventilation suffisante pendant la cuisson pour que la hotte aspirante puisse fonctionner efficacement et avec un faible niveau sonore.
- Ajustez la vitesse du ventilateur à la quantité de vapeur produite pendant la cuisson. Utilisez le mode intensif uniquement lorsque cela est nécessaire. Plus la vitesse du ventilateur est basse, moins la consommation d'énergie est réduite.
- Si de grandes quantités de vapeur sont produites pendant la cuisson, sélectionnez une vitesse de ventilation plus élevée en temps utile. Si la vapeur de cuisson est déjà répartie dans la cuisine, la hotte aspirante devra fonctionner plus longtemps.
- Éteignez la hotte aspirante lorsque vous n'en avez plus besoin.
- Éteignez l'éclairage lorsque vous n'en avez plus besoin.
- Nettoyez le filtre à intervalles réguliers et remplacez-le si nécessaire afin d'augmenter l'efficacité du système de ventilation et d'éviter les risques d'incendie.
- Mettez toujours le couvercle pendant la cuisson pour réduire la vapeur et la condensation.

INFORMATIONS SUR LE RECYCLAGE



S'il existe une réglementation pour l'élimination ou le recyclage des appareils électriques et électroniques dans votre pays, ce symbole sur le produit ou sur l'emballage indique que cet appareil ne doit pas être jeté avec les ordures ménagères. Vous devez le déposer dans un point de collecte pour le recyclage des équipements électriques et électroniques. La mise au rebut conforme aux règles protège l'environnement et la santé de vos semblables des conséquences négatives. Pour plus d'informations sur le recyclage et l'élimination de ce produit, veuillez contacter votre autorité locale ou votre service de recyclage des déchets ménagers.

FABRICANT ET IMPORTATEUR (UK)

Fabricant :

Chal-Tec GmbH, Wallstraße 16, 10179 Berlin, Allemagne.

Importateur pour la Grande Bretagne :

Berlin Brands Group UK Limited
PO Box 42
272 Kensington High Street
London, W8 6ND
United Kingdom

Gentile cliente,

La ringraziamo per aver acquistato il dispositivo. La preghiamo di leggere attentamente le seguenti istruzioni per l'uso e di seguirle per evitare possibili danni. Non ci assumiamo alcuna responsabilità per danni scaturiti da una mancata osservazione delle avvertenze di sicurezza e da un uso improprio del dispositivo. Scansionare il codice QR seguente, per accedere al manuale d'uso più attuale e per ricevere informazioni sul prodotto.



INDICE

Avvertenze di sicurezza	62
Montaggio	64
Utilizzo	69
Pulizia e manutenzione	70
Scheda dati del prodotto	72
Indicazioni per la tutela dell'ambiente	74
Avviso di smaltimento	74
Produttore e importatore (UK)	74

DATI TECNICI

Numero di articolo	10030277, 10031696
Rete elettrica	220-240 V ~ 50/60 Hz

AVVERTENZE DI SICUREZZA

- Leggere attentamente tutte le istruzioni prima dell'uso e conservare il manuale per consultazioni future.
- Il montaggio può essere eseguito solo da un tecnico qualificato. Prima di utilizzare la cappa aspirante, accertarsi che la tensione (V) e la frequenza (Hz) indicate corrispondano alla tensione (V) e alla frequenza (Hz) domestiche.
- Si declina ogni responsabilità per danni derivati da un utilizzo improprio e da un'installazione errata della cappa aspirante.
- I bambini minori di 8 anni non possono utilizzare la cappa aspirante.
- La cappa aspirante non è per un uso commerciale bensì domestico e in ambienti simili.
- Pulire regolarmente la cappa aspirante e il filtro per un corretto funzionamento.
- Staccare la spina dalla presa prima di eseguire la pulizia.
- Pulire la cappa aspirante come indicato nel manuale di istruzioni. Non utilizzare fiamme vive sotto la cappa aspirante.
- Se la cappa aspirante non funziona correttamente, rivolgersi al produttore o ad un tecnico competente.
- Questo dispositivo può essere utilizzato da bambini a partire da 8 anni e da persone con limitate capacità fisiche e psichiche o con conoscenza ed esperienza limitate, solo se sono stati istruiti sulle modalità d'uso e comprendono i rischi e i pericoli connessi.
- Se il cavo di alimentazione o la spina sono danneggiati, farli sostituire dal produttore o da un tecnico qualificato.
- Se la cappa aspirante viene utilizzata insieme ad apparecchi che bruciano gas o combustibili, è necessario che la stanza sia ben ventilata.
- Non cucinare alimenti alla fiamma (flambé) sotto la cappa aspirante.
- Attenzione: le superfici della cappa aspirante possono diventare molto calde durante l'uso.

Note importanti per l'installazione

- L'aria non deve essere condotta in uno scarico utilizzato per aspirare gas di combustione o altri combustibili (ciò non si applica per dispositivi che emettono solo aria nella stanza).
- Osservare tutte le disposizioni regionali relative all'incasso di dispositivi di ventilazione.

Note importanti circa la modalità di estrazione



AVVERTENZA

Pericolo di morte, pericolo di intossicazione da gas di scarico! Non azionare l'apparecchio con funzione di scarico mentre è attivo un impianto di riscaldamento che utilizza l'aria ambiente, se l'areazione non è sufficiente.

Gli impianti di riscaldamento che sfruttano l'aria ambiente (ad es. stufe a gas, ad gasolio, a legna o a carbone, scaldacqua istantanei, scaldabagno), usano l'aria ambiente per la combustione ed espellono all'esterno i gas di scarico attraverso un sistema di scarico (ad es. camino). Con la cappa aspirante accesa viene sottratta aria dalla cucina e dalle stanze adiacenti. Se l'areazione è insufficiente si forma una depressione. I gas tossici del camino vengono riaspirati negli ambienti domestici.

- Pertanto è necessario che ci sia sempre un'areazione sufficiente.
- La cassetta a muro per areazione o sfiato da sola non garantisce un'areazione sufficiente.

Un utilizzo sicuro è possibile solo se la depressione nella stanza dove è installato l'impianto di riscaldamento non supera i 4 Pa (0,04 mbar). Ciò è possibile solo se l'aria necessaria per la combustione può affluire nella stanza attraverso aperture permanenti come porte, finestre, in combinazione con una cassetta a muro per areazione o sfiato o con altre misure tecniche. In ogni caso rivolgersi ad un esperto di impianti di areazione il quale fornirà indicazioni sulle misure da intraprendere per una corretta areazione.

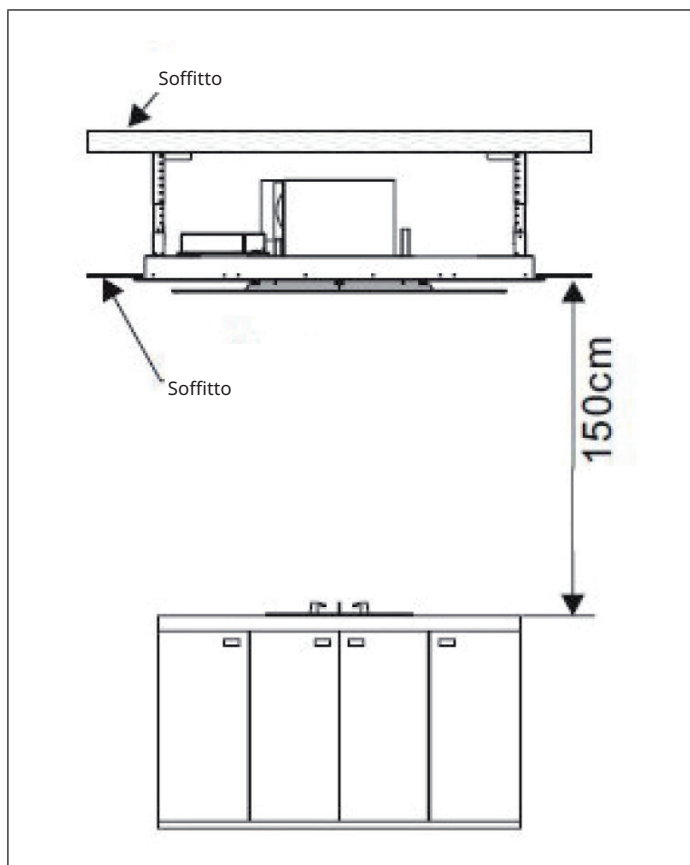
Se la cappa aspirante viene impiegata esclusivamente con funzione di ricircolo dell'aria, l'utilizzo è possibile senza limiti.

Informazioni importanti per smontare il dispositivo

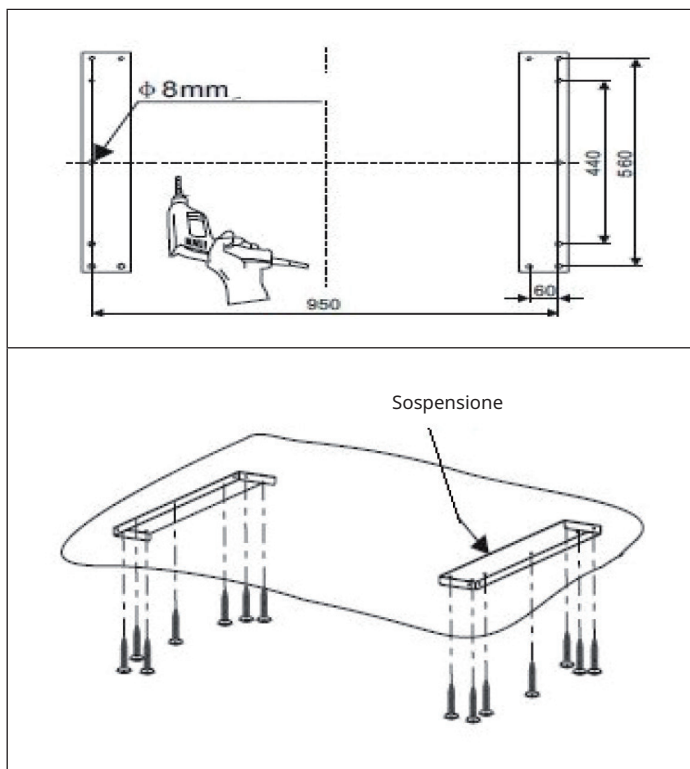
- Lo smontaggio avviene seguendo i passaggi relativi a installazione/montaggio in ordine inverso.
- Chiedere l'aiuto di una seconda persona per smontare il dispositivo, in modo da evitare lesioni.

MONTAGGIO

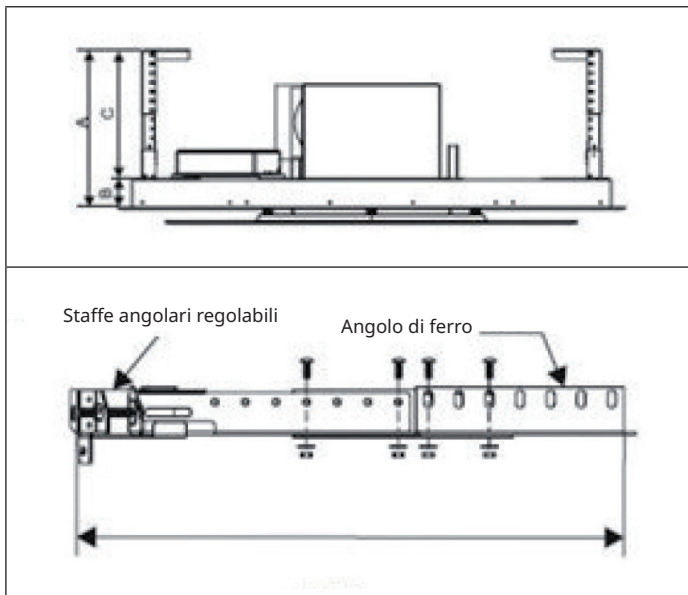
1. La cappa aspirante deve essere posizionata a un'altezza di 150 cm dal piano cottura per garantire un'efficacia ottimale.



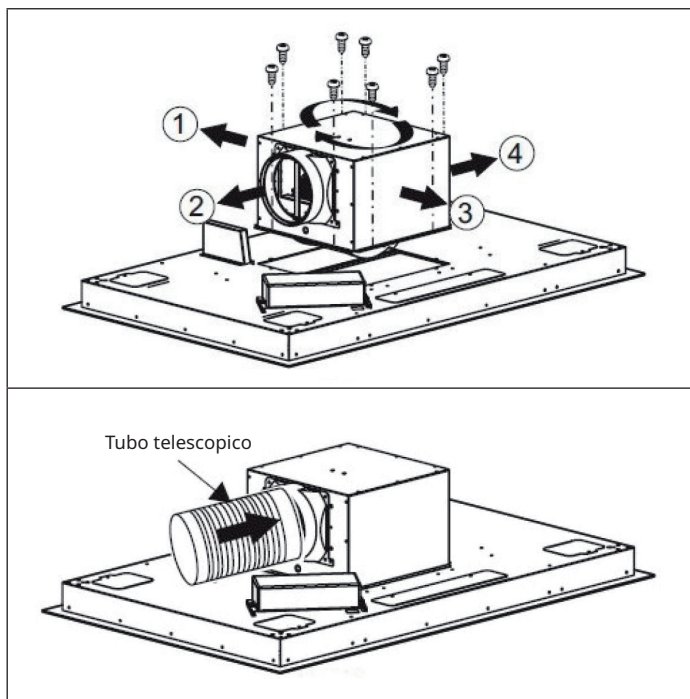
2. Il soffitto deve avere una portata di almeno 120 kg e uno spessore di almeno 30 mm.
3. Praticare 14 fori dal diametro di 8 mm. Usare le viti (ST6x40 mm) per fissare la sospensione al soffitto.



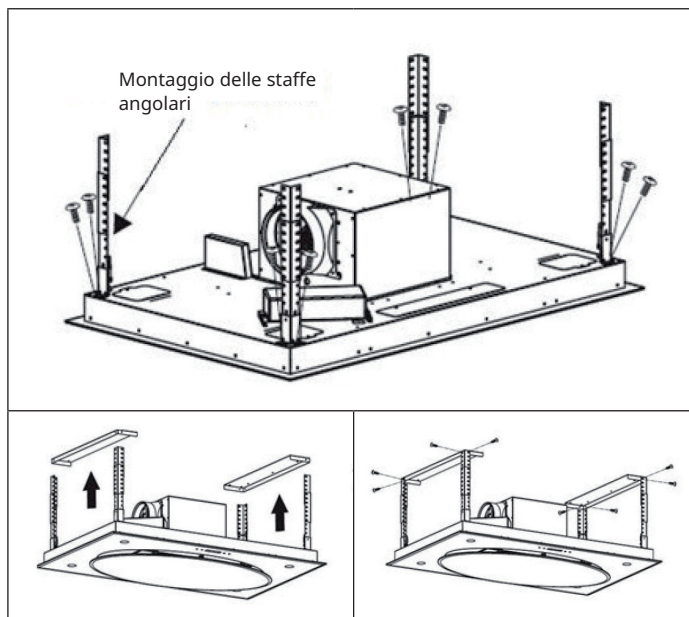
4. Calcolare la lunghezza dell'angolare e collegarlo con 32 viti M4x10 e i bulloni a dado M4 alle staffe angolari regolabili. La lunghezza della sovrapposizione non deve essere minore di 36 mm.



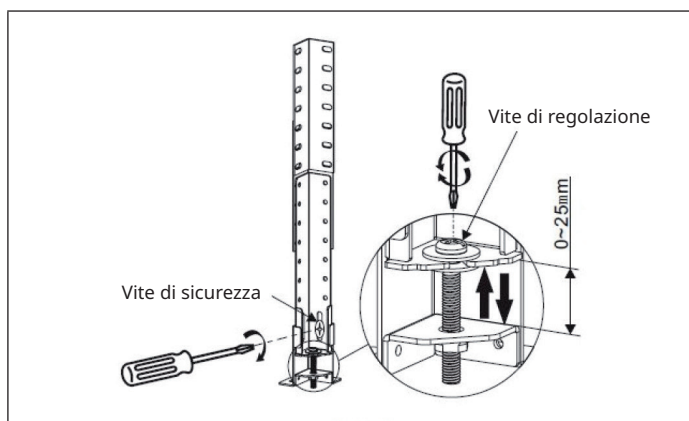
5. Svitare le 8 viti dall'alloggiamento. È possibile scegliere liberamente la direzione d'uscita dell'aria (1/2/3/4). Stringere le viti e fissare il tubo telescopico all'uscita dell'aria .



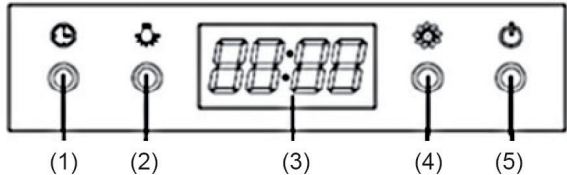
6. Fissare le staffe angolari con 8 viti grandi M4x12 mm (vedi figura 9) e bulloni a dado (M4) con guarnizioni che servono per montare la cappa aspirante alla sospensione.







7. Regolare l'altezza dell'angolare con la vite di regolazione. La distanza può essere regolata da 0 a 25 mm. Stringere la vite di sicurezza dopo aver raggiunto l'altezza necessaria.



UTILIZZO

		
1	ON/OFF	Accende e spegne il ventilatore.
2	Luce	Si accende e si spegne.
3	Livello	Ci sono 3 livelli di ventilazione: basso (1) – medio (2) – alto (3). Ogni volta che si preme il tasto la ventilazione aumenta di un livello. Sul display appare il numero di livello (1, 2 o 3).
4	Timer	Con questo tasto si aziona il timer.

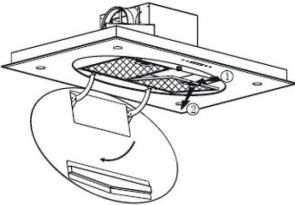
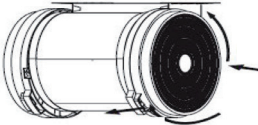
Utilizzo del telecomando

	Luce	Si accende e si spegne.
	Aumentare il livello	Ci sono 3 livelli di ventilazione: basso (1) – medio (2) – alto (3). Ogni volta che si preme il tasto la ventilazione aumenta di un livello. Sul display appare il numero di livello (1, 2 o 3). Premendo questo tasto la ventilazione diminuisce di un livello. Se si preme il tasto sul livello 1, il ventilatore si spegne.
	Diminuire il livello Spegnimento	
	Timer	Premere il tasto per apportare modifiche al timer. Se non viene inserito alcun dato nel giro di 15 secondi, si esce dalla modalità timer e si passa all'impostazione del livello. L'impostazione di partenza è 5 minuti. Con "+" si aumenta l'impostazione oraria di 1 minuto, mentre con "-" la si diminuisce di 1 minuto. Il tempo impostabile va da 1 a 60 minuti. Premere nuovamente il tasto timer per confermare l'impostazione. Se dopo 10 minuti non si preme il tasto, la cappa ritorna automaticamente all'ultima impostazione. La ventilazione funziona finché non si raggiunge l'orario impostato. Premendo nuovamente il tasto timer, la cappa aspirante esce dall'impostazione timer.

Come inserire il filtro ai carboni attivi

Il filtro ai carboni attivi cattura gli odori e deve essere sostituito ogni tre/sei mesi a seconda dell'utilizzo. Il filtro non può essere lavato o riciclato.

Come inserire il filtro ai carboni attivi

	
<p>Rimuovere il vecchio filtro (vedi figura).</p>	<p>I filtri a carbone si trovano in entrambe le estremità del motore. Girarli in senso antiorario finché non si svitano. Procedere allo stesso modo nel lato opposto.</p>

PULIZIA E MANUTENZIONE

Pulizia del filtro antigrasso

Il filtro antigrasso è d'acciaio inox. Non utilizzare detersivi corrosivi. Se si vuole avere un funzionamento perfetto, bisogna mantenere il filtro pulito. Seguire accuratamente le indicazioni sotto riportate.

Metodo 1

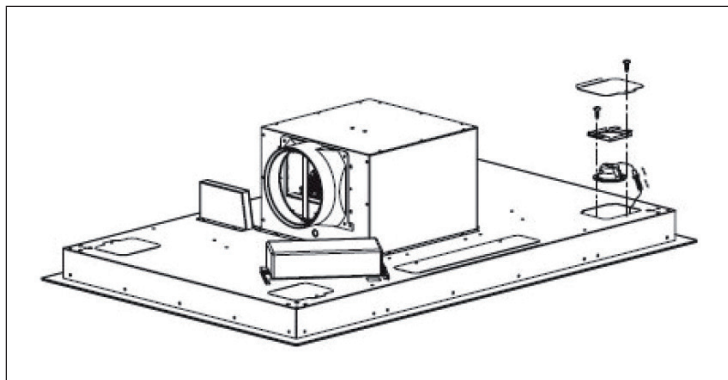
Adagiare la griglia in acqua calda pulita (temperatura 40-50 °C). Aggiungere del detersivo e lasciare in ammollo per 2-3 minuti. Indossare i guanti di protezione e pulire la griglia con una spazzola morbida. Non esercitare troppa forza in quanto la griglia è delicata e si danneggia facilmente.

Metodo 2

Inserire il filtro antigrasso nella lavastoviglie a 60 °C.

Sostituzione della lampada

Svitare entrambe le viti dal copri lampada e dal supporto. Togliere la lampada (vedi figura 15). Assicurarsi di aver tolto la corrente prima di sostituire la lampada.



Come pulire la cappa aspirante

- Per proteggere l'alloggiamento dalla corrosione, la cappa va lavata con acqua calda e un detergente anticorrosivo.
- Non utilizzare prodotti abrasivi per non danneggiare l'alloggiamento.
- Tenere lontano l'acqua dal motore e da altre parti, in quanto può danneggiare il dispositivo.
- Staccare la corrente prima di eseguire operazioni di pulizia.
- Il filtro ai carboni attivi non deve essere esposto a temperature eccessive.
- Non lacerare la banda attorno al filtro ai carboni attivi.
- Sostituire la spina o il cavo se sono danneggiati.

SCHEDA DATI DEL PRODOTTO

Indicazioni conformi alla direttiva (UE) N° 65/2014

Metodi di misurazione e calcolo conformi a EN 61591:1997+A1:2006+A2:2011+A11:2014+A12:2015

Numero articolo	10030277, 10031696		
Definizione	Simbolo	Valore	Unità
Consumo energetico annuale	AEC _{hood}	55,3	kWh/Anno
Classe di efficienza energetica		B	
Efficienza fluidodinamica	FDE _{hood}	28,1	
Classe di efficienza fluidodinamica		A	
Efficienza luminosa	LE _{hood}	20,4	Lux/W
Classe di efficienza luminosa		B	
Grado di separazione del grasso	GFE _{hood}	67,4	%
Classe relativa al grado di separazione del grasso		D	
Flusso d'aria a velocità minima in funzionamento normale, escluso il funzionamento a livello intenso o ad alta velocità.		413 / 987	m ³ /h
Flusso d'aria in funzionamento intenso o ad alta velocità.		-	m ³ /h
Livello di emissioni sonore ponderato A, nelle velocità massima e minima disponibili in funzionamento normale.		65 / 77	dB
Livello di emissioni sonore ponderato A, in funzionamento intenso o ad alta velocità.		-	dB
Potenza assorbita a dispositivo spento	P ₀	-	W
Potenza assorbita a dispositivo in standby	P _S	0,49	W
Informazioni di contatto	Chal-Tec GmbH, Wallstraße 16, 10179, Berlino, Germania		

Indicazioni conformi alla direttiva (UE) N° 66/2014

Metodi di misurazione e calcolo conformi a EN 61591:1997+A1:2006+A2:2011+A11:2014+A12:2015

Numero articolo	10030277, 10031696		
Definizione	Simbolo	Valore	Unità
Consumo energetico annuale	AEC _{hood}	55,3	kWh/Anno
Fattore di incremento nel tempo	f	1,0	
Efficienza fluidodinamica	FDE _{hood}	28,1	
Indice di efficienza energetica	EEI _{hood}	58,7	
Volume del flusso d'aria misurato nel punto di massima efficienza	QBEP	335,6	m ³ /h
Pressione dell'aria misurata nel punto di massima efficienza	PBEP	408	Pa
Flusso d'aria massimo	Q _{max}	987	m ³ /h
Potenza elettrica in entrata misurata nel punto di massima efficienza	WBEP	135,4	W
Potenza nominale del sistema di illuminazione	WL	8,1	W
Intensità luminosa media del sistema di illuminazione sul piano cottura	E _{middle}	165,6	Lux
Potenza assorbita misurata a dispositivo in standby	P _O	-	W
Potenza assorbita misurata a dispositivo spento	P _S	0,49	W
Livello di rumorosità	LWA	77	dB
Informazioni di contatto	Chal-Tec GmbH, Wallstraße 16, 10179, Berlino, Germania		

INDICAZIONI PER LA TUTELA DELL'AMBIENTE

- Mentre si cucina, assicurare un sufficiente flusso d'aria, in modo che la cappa aspirante possa funzionare in modo efficiente e con bassa rumorosità operativa.
- Regolare la velocità della ventola in base alla quantità di vapore generato durante la cottura. Utilizzare la modalità di funzionamento intenso solo se necessario. Minore la velocità della ventola, minori i consumi energetici.
- Se durante la preparazione di grandi quantità di alimenti si forma molto vapore, selezionare per tempo una velocità maggiore della ventola. Se il vapore si è già diffuso nella cucina, sarà necessario lasciare in funzione più a lungo la cappa aspirante.
- Spegnerne la cappa quando non è più necessaria.
- Spegnerne la luce quando non è più necessaria.
- Pulire il filtro a intervalli regolari e sostituirlo secondo necessità, in modo da incrementare l'efficacia del sistema di ventilazione e da evitare il rischio di incendi.
- Mettere sempre il coperchio sulle pentole quando si cucina, per ridurre vapore e condensa.

AVVISO DI SMALTIMENTO



Se nel proprio paese si applicano le regolamentazioni inerenti lo smaltimento di dispositivi elettrici ed elettronici, questo simbolo sul prodotto o sulla confezione segnala che questi prodotti non possono essere smaltiti con i rifiuti normali e devono essere portati a un punto di raccolta di dispositivi elettrici ed elettronici. Grazie al corretto smaltimento dei vecchi dispositivi si tutela il pianeta e la salute delle persone da possibili conseguenze negative. Informazioni riguardanti il riciclo e lo smaltimento di questi prodotti si ottengono presso l'amministrazione locale oppure il servizio di gestione dei rifiuti domestici.

PRODUTTORE E IMPORTATORE (UK)

Produttore:

Chal-Tec GmbH, Wallstraße 16, 10179 Berlino, Germania.

Importatore per la Gran Bretagna:

Berlin Brands Group UK Limited

PO Box 42

272 Kensington High Street

London, W8 6ND

United Kingdom



KLARSTEIN