

BEERKEEPER

Kühlschrank
Fridge
Frigorífico
Réfrigérateur
Frigorifero

10030284 10030285



COOKING
OOKINGCOO
KINGCOOKIN
INGCOOKING
COOKINGCO
OOKINGCOO
KINGCOOKIN
INGCOOKING

KLARSTEIN

www.klarstein.com

Sehr geehrter Kunde,

wir gratulieren Ihnen zum Erwerb Ihres Gerätes. Lesen Sie die folgenden Hinweise sorgfältig durch und befolgen Sie diese, um möglichen Schäden vorzubeugen. Für Schäden, die durch Missachtung der Hinweise und unsachgemäßen Gebrauch entstehen, übernehmen wir keine Haftung. Scannen Sie den folgenden QR-Code, um Zugriff auf die aktuellste Bedienungsanleitung und weitere Informationen rund um das Produkt zu erhalten:



INHALTSVERZEICHNIS

Sicherheitshinweise 4
 Geräteübersicht 8
 Vor dem ersten Gebrauch 8
 Reinigung und Pflege 9
 Produktdatenblatt 10
 Fehlerbehebung 12
 Hinweise zur Entsorgung 12

English 13
 Español 23
 Français 33
 Italiano 43

TECHNISCHE DATEN

Artikelnummer	10030284, 10030285
Stromversorgung	220-240 V ~ 50/60 Hz

HERSTELLER & IMPORTEUR (UK)

Hersteller:

Chal-Tec GmbH, Wallstraße 16, 10179 Berlin, Deutschland.

Importeur für Großbritannien:

Chal-Tec UK limited
 Unit 6 Riverside Business Centre
 Brighton Road
 Shoreham-by-Sea
 BN43 6RE
 United Kingdom

SICHERHEITSHINWEISE

Hinweise zur Sicherheit von Kindern und gefährdeten Personen

- Dieses Gerät kann von Kindern ab 8 Jahren und Personen mit eingeschränkten körperlichen, sensorischen oder geistigen Fähigkeiten oder fehlender Erfahrung und Kenntnissen verwendet werden, wenn sie bei der Benutzung beaufsichtigt werden oder eine Einweisung in die sichere Handhabung des Geräts erhalten haben und die damit verbundenen Gefahren verstehen.
- Kinder im Alter von 3 bis 8 Jahren dürfen Kühlgeräte mit Lebensmitteln befüllen und Lebensmittel entnehmen.
- Achten Sie darauf, dass Kinder nicht mit dem Gerät spielen.
- Die Reinigung und Wartung des Geräts darf nur dann von Kindern vorgenommen werden, wenn sie mindestens 8 Jahre alt sind und dabei beaufsichtigt werden.
- Halten Sie alle Verpackungen von Kindern fern. Es besteht Erstickungsgefahr.
- Wenn Sie das Gerät entsorgen, ziehen Sie den Stecker aus der Steckdose, schneiden Sie das Netzkabel ab und entfernen Sie die Tür. Dadurch wird verhindert, dass sich spielende Kinder am Gerät verletzen, einen Schlag bekommen oder sich darin einschließen.
- Wenn dieses Gerät ein älteres Gerät mit einem Federschloss und einem Riegel an der Tür oder am Deckel ersetzt, machen Sie das Federschloss und den Riegel unbrauchbar, bevor Sie das alte Gerät entsorgen. Dadurch wird verhindert, dass sich Kinder darin einschließen und ersticken.

Allgemeine Hinweise

- Halten Sie Lüftungöffnungen im Gerätegehäuse oder im Einbauschrank frei von Hindernissen.
- Verwenden Sie keine mechanischen Vorrichtungen oder andere Mittel zur Beschleunigung des Abtauvorgangs.
- Beschädigen Sie den Kältemittelkreislauf nicht.
- Verwenden Sie keine anderen elektrischen Geräte, wie Eismaschinen, im Inneren von Kühlgeräten, es sei denn, sie sind vom Hersteller für diesen Zweck zugelassen.
- Falls sich eine Glühbirne im Gerät befindet, berühren Sie sie nicht. Wenn sie über einen längeren Zeitraum eingeschaltet war, kann sie sehr heiß werden. Die mit diesem Gerät gelieferte Glühbirne ist eine Speziallampe, die nur mit dem mitgelieferten Gerät verwendet werden darf. Diese Glühbirne ist nicht für die Beleuchtung im Haushalt geeignet. Benutzen Sie das Gerät nicht ohne die Glühbirne.
- Achten Sie beim Aufstellen des Geräts darauf, dass das Netzkabel nicht eingeklemmt oder beschädigt wird.
- Lagern Sie in diesem Gerät keine explosiven Stoffe wie Spraydosen mit einem brennbaren Treibmittel.
- Achten Sie während des Transports und der Installation des Geräts darauf, dass keine Komponenten des Kältemittelkreislaufs beschädigt werden.

- Vermeiden Sie in der Nähe des Geräts offene Flammen und Zündquellen.
- Lüften Sie den Raum, in dem sich das Gerät befindet, gründlich und regelmäßig.
- Es ist gefährlich dieses Produkt in irgendeiner Weise zu modifizieren. Jede Beschädigung des Kabels kann einen Kurzschluss, Brand oder elektrischen Schlag verursachen.
- Alle elektrischen Komponenten, wie Stecker, Netzkabel und Kompressor, müssen von einem zertifizierten Servicecenter oder von qualifiziertem Servicepersonal ausgetauscht werden.
- Das Netzkabel darf nicht verlängert werden.
- Achten Sie darauf, dass der Netzstecker nicht gequetscht oder beschädigt wird. Ein gequetschter oder beschädigter Netzstecker kann sich überhitzen und einen Brand verursachen.
- Achten Sie darauf, dass Sie jederzeit an den Netzstecker des Geräts gelangen können.
- Ziehen Sie nicht am Netzkabel.
- Wenn die Steckdose lose ist, stecken Sie den Netzstecker nicht ein. Es besteht die Gefahr eines Stromschlags oder Brandes.
- Dieses Gerät ist schwer. Seien Sie vorsichtig, wenn Sie es bewegen.
- Berühren Sie das Gefrierfach nicht, wenn Ihre Hände feucht oder nass sind, da dies zu Hautabschürfungen oder Kälteverbrennung führen kann.
- Stellen Sie das Gerät nicht in direktes Sonnenlicht.
- Dieses Gerät ist für den Einsatz im Haushalt und in ähnlichen Umgebungen vorgesehen. Dazu zählen:
 - Personalküchen in Geschäften, Büros und anderen Arbeitsumgebungen
 - Bauernhöfe, Hotels, Motels und anderen Wohneinrichtungen
 - Pensionen, die Frühstück anbieten (Bed & Breakfasts)
 - Catering und ähnliche Anwendungen außerhalb des Einzelhandels

Dieses Gerät enthält das Kältemittel Isobutan (R600a), ein Naturgas mit hoher Umweltverträglichkeit, aber brennbar. Obwohl es brennbar ist, schädigt es nicht die Ozonschicht und verstärkt nicht den Treibhauseffekt. Die Verwendung dieses Kältemittels führt zu einer etwas höheren Geräusentwicklung des Gerätes. Zusätzlich zum Kompressorgeräusch können Sie den Fluss des Kältemittels hören. Dies ist unvermeidlich und hat keine negative Wirkung auf die Leistung des Gerätes. Seien Sie während des Transports vorsichtig, so dass der Kältemittelkreislauf nicht beschädigt wird. Kältemittellecks können die Augen reizen.

Hinweise zum täglichen Gebrauch

- Legen Sie keine heißen Lebensmittel in das Gerät.
- Legen Sie die Lebensmittel nicht direkt an die Rückwand.
- Tiefgefrorene Lebensmittel dürfen nach dem Auftauen nicht wieder eingefroren werden.
- Lagern Sie verpackte Tiefkühlkost entsprechend den Anweisungen der Tiefkühlkosthersteller.
- Stellen Sie keine kohlenensäurehaltigen Sprudelgetränke in das Gefrierfach, da sie durch den entstehenden Druck explodieren und das Gerät beschädigen können.
- Öffnen Sie die Tür so selten wie möglich.
- Lassen Sie die Tür nicht zu lange offen.
- Stellen Sie den Thermostat nicht zu niedrig ein.
- Lassen Sie zur Senkung des Energieverbrauchs alle Zubehörteile, wie Schubladen, Regale oder Ablagen im Gerät.

Hinweise zur Installation

- Packen Sie das Gerät aus und prüfen Sie, ob es Schäden aufweist. Schließen Sie das Gerät nicht an, wenn es beschädigt ist. Melden Sie eventuelle Schäden sofort an den Hersteller. Bewahren Sie die Originalverpackung für einen eventuellen Rückversand auf.
- Warten Sie vor dem Anschluss des Geräts mindestens vier Stunden, damit sich das Kühlmittel im Kühlkreislauf verteilt.
- Achten Sie auf eine ausreichende Luftzirkulation um das Gerät herum. Andernfalls kann sich das Gerät überhitzen.
- Die Abstandhalter am Gerät sollten nach Möglichkeit an der Wand anliegen. Damit werden Verbrennungen vermieden, die durch Berühren des heißen Kompressors oder Kondensators entstehen.
- Das Gerät darf nicht in der Nähe von Heizkörpern oder Herden aufgestellt werden.
- Stellen Sie sicher, dass der Netzstecker nach der Installation des Geräts jederzeit zugänglich ist.
- Installieren Sie dieses Gerät an einem Ort, an dem die Umgebungstemperatur der auf dem Typenschild des Geräts angegebenen Klimaklasse entspricht:

SN	Niedrig	Dieses Kühlgerät ist für den Einsatz bei Umgebungstemperaturen von 10-32 °C vorgesehen.
N	Gemäßigt	Dieses Kühlgerät ist für den Einsatz bei Umgebungstemperaturen von 16-32 °C vorgesehen.
ST	Subtropisch	Dieses Kühlgerät ist für den Einsatz bei Umgebungstemperaturen von 16-38 °C vorgesehen.
T	Tropisch	Dieses Kühlgerät ist für den Einsatz bei Umgebungstemperaturen von 16-43 °C vorgesehen.

Hinweise zu Reinigung und Wartung

- Schalten Sie das Gerät vor der Reinigung und Wartung aus und ziehen Sie den Netzstecker aus der Steckdose.
- Reinigen Sie das Gerät nicht mit Metallgegenständen. Verwenden Sie keine scharfen Gegenstände, um den Frost aus dem Gerät zu entfernen. Verwenden Sie einen Kunststoffschaber.
- Alle elektrischen Arbeiten, die für die Wartung des Geräts erforderlich sind, sollten von einem qualifizierten Elektriker oder einer kompetenten Person durchgeführt werden.

Besondere Hinweise für Kühlschränke und Kühlgeräte mit Tiefkühlfächern

- Kinder im Alter von 3 bis 8 Jahren dürfen Kühlgeräte mit Lebensmitteln befüllen und Lebensmittel entnehmen.
- Achten Sie bei der Positionierung des Gerätes darauf, dass das Netzkabel nicht eingeklemmt oder beschädigt ist.
- Achten Sie darauf, dass sich keine Mehrfachsteckdosen oder Netzteile auf der Rückseite des Geräts befinden.

Um eine Kontamination von Lebensmitteln zu vermeiden, beachten Sie bitte die folgenden Anweisungen:

- Ein längeres Öffnen der Tür kann zu einem deutlichen Temperaturanstieg in den Fächern des Gerätes führen.
- Reinigen Sie regelmäßig Oberflächen, die mit Lebensmitteln in Berührung kommen können. Reinigen Sie regelmäßig den Wasserablauf.
- Lagern Sie rohes Fleisch und Fisch in geeigneten Behältern im Kühlschrank, damit Fleisch und Fisch nicht mit anderen Lebensmitteln in Berührung kommt oder auf diese tropft.

Hinweise zu Tiefkühlfächern

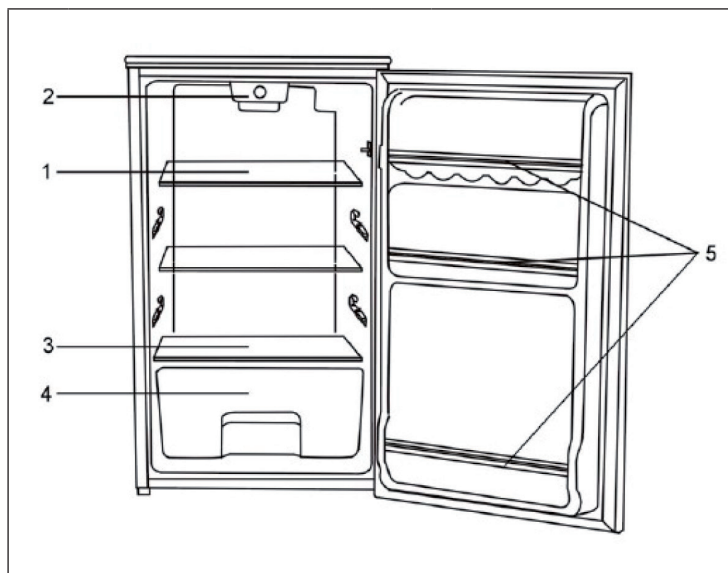
- Zwei-Sterne-Tiefkühlfächer eignen sich für die Lagerung von vorgefrorenen Lebensmitteln, die Lagerung oder Herstellung von Eiscreme und die Herstellung von Eiswürfeln.
- Ein-, Zwei- und Drei-Sterne-Tiefkühlfächer sind nicht für das Einfrieren von frischen Lebensmitteln geeignet.
- Wenn das Kühlgerät über einen längeren Zeitraum leer bleibt, schalten Sie es aus, lassen Sie es abtauen, reinigen Sie es, trocknen Sie es und lassen Sie die Tür offen, damit sich kein Schimmel im Gerät bildet.



WARNUNG

Achten Sie bei Gebrauch, Wartung und Entsorgung des Gerätes auf das linke Symbol, das sich auf der Rückseite oder am Kompressor des Gerätes befindet. Dieses Symbol warnt vor möglichen Bränden. In den Kältemittelleitungen und im Kompressor befinden sich brennbare Stoffe. Halten Sie das Gerät bei Gebrauch, Wartung und Entsorgung von Feuerquellen fern.

GERÄTEÜBERSICHT



1	Großes Glasregal	4	Halbes Glasregal
2	Thermostat und	5	Türfächer
3	Lampenfassung		

VOR DEM ERSTEN GEBRAUCH

- Sobald der Kühlschrank angeschlossen ist, drehen Sie den Thermostat auf und lassen Sie ihn zuerst 2-3 Stunden ohne Beladung laufen. Justieren Sie dann die Temperatur am Thermostat nach und befüllen Sie den Kühlschrank.
- Mit dem Thermostat können Sie die Temperatur einstellen. Die mittlere Einstellung, reicht in der Regel. Je höher die Zahl, desto stärker kühlt der Kühlschrank. Die tatsächliche Temperatur im Innern hängt unter anderem von der Menge der gelagerten Lebensmittel und der Häufigkeit ab, mit der die Tür geöffnet wird. Um eine gute Kühlleistung sicherzustellen und Energie zu sparen, empfehlen wir Ihnen, nicht zu viele Lebensmittel im Kühlschrank zu lagern und die Tür so selten wie möglich zu öffnen.

REINIGUNG UND PFLEGE

Abtauen

- An der Innenseite des Gerätes kann sich Frost ansammeln, der während des Kompressorzyklus automatisch abtaut.
- Das Wasser wird über die Ablauföffnung in die Auffangwanne oberhalb des Kompressors geleitet, wo es verdampft.
- Stellen Sie sicher, dass das Ablaufloch regelmäßig gereinigt wird, damit das Wasser aus dem Staufach austreten kann.

Reinigung des Gerätes

- Entfernen Sie alle Regale und das Gemüsefach. Entfernen Sie zuerst das untere Türfach, damit die das Gemüsefach entnehmen können.
- Wischen Sie das Innere des Gerätes mit einem feuchten Lappen und etwas Spülmittel ab. Wischen Sie anschließend mit klarem, warmem Wasser nach.
- Waschen Sie die Regale und das Gemüsefach in Wasser mit Spülmittel an und trocknen Sie die Teile ab, bevor Sie sie wieder ins Gerät setzen. Reinigen Sie die Außenseite des Gerätes mit einem feuchten Lappen.
- Das Gitter des Kondensators auf der Rückseite des Gerätes und die angrenzenden Bauteile können mit einem weichen Bürstenaufsatz abgesaugt werden.

Reinigungstipps

Auf der Außenseite des Gerätes kann sich Kondenswasser bilden. Dies kann auf eine Änderung der Raumtemperatur zurückzuführen sein. Wischen Sie das Kondenswasser ab. Wenn das Problem weiterhin besteht, wenden Sie sich bitte einen qualifizierten Techniker.

Wartung

- Lassen Sie die Lampen von einem Fachmann austauschen.
- Wenn Sie das Gerät bewegen, halten Sie es an den Seiten oder am Boden fest. Halten sie es nicht an den Kanten der Oberseite fest.
- Das Gerät sollte von einem autorisierten Techniker gewartet werden und es sollten nur Original-Ersatzteile verwendet werden. Versuchen Sie auf keinen Fall, das Gerät selbst zu reparieren. Reparaturen durch unerfahrene Personen können zu Verletzungen oder schweren Funktionsstörungen führen.
- Wenn das Gerät längere Zeit nicht benutzt wird, trennen Sie es vom Stromnetz. Entnehmen Sie alle Lebensmittel und reinigen Sie das Gerät. Lassen Sie die Tür offen, um unangenehme Gerüche zu vermeiden.

PRODUKTDATENBLATT

Angaben nach Verordnung (EU) Nr. 2019/2016

Name oder Handelsmarke des Herstellers: Klarstein				
Adresse des Herstellers: Wallstraße 16, 10179 Berlin, Deutschland.				
Artikelnummer: 10030284A				
Art des Kühlgeräts:				
Geräuscharmes Gerät:	nein	Bauart:	freistehend	
Weinlagerschrank:	nein	Anderes Kühlgerät:	ja	
Allgemeine Produktparameter:				
Parameter		Wert	Parameter	Wert
Abmessungen (mm)	Höhe	838	Gesamtrauminhalt (in dm ³ oder L)	92
	Breite	479		
	Tiefe	445		
EEL	124	Energieeffizienzklasse	F	
Luftschallemissionen (in dB(A) re 1 pW)	41	Luftschallemissionsklasse	C	
Jährlicher Energieverbrauch (in kWh/a)	106	Klimaklasse:	gemäßigt, subtropisch	
Mindest-Umgebungstemperatur (in °C), für die das Kühlgerät geeignet ist	16	Höchstumgebungstemperatur (in °C), für die das Kühlgerät geeignet ist	38	
Winterschaltung	nein			

Fachparameter:					
Fachtyp		Fachparameter und -werte			
		Rauminhalt des Fachs (in dm ³ oder l)	Empfohlene Temperatureinstellung für eine optimierte Lebensmittellagerung (in °C) Diese Einstellungen dürfen nicht im Widerspruch zu den Lagerbedingungen gemäß Anhang IV Tabelle 3 stehen	Gefriervermögen (in kg/24h)	Entfrostungsart (automatische Entfrostung = A, manuelle Entfrostung = M)
Speisekammerfach	nein	-	-	-	-
Weinlagerfach	nein	-	-	-	-
Kellerfach	nein	-	-	-	-
Lagerfach für frische Lebensmittel	ja	92	4	-	M
Kaltlagerfach	nein	-	-	-	-
Null-Sterne- oder Eisbereiterfach	nein	-	-	-	-
Ein-Stern-Fach	nein	-	-	-	-
Zwei-Sterne-Fach	nein	-	-	-	-
Drei-Sterne-Fach	nein	-	-	-	-
Vier-Sterne-Fach	nein	-	-	-	-
Zwei-Sterne-Abteil	nein	-	-	-	-
Fach mit variabler Temperatur	-	-	-	-	-
Für 4-Sterne-Fächer					
Schnelleinfrierfunktion			nein		
Lichtquellenparameter:					
Art der Lichtquelle			-		
Energieeffizienzklasse			-		
Mindestlaufzeit der vom Hersteller angebotenen Garantie: 24 Monate					
Weitere Angaben:					
Weblink zur Website des Herstellers, auf der die Informationen gemäß Nummer 4 Buchstabe a des Anhangs der Verordnung (EU) 2019/2019 der Kommission zu finden sind: www.klarstein.de					

FEHLERBEHEBUNG

Problem	Mögliche Ursache	Lösungsansatz
Das Gerät läuft nicht.	Der Stecker ist nicht eingesteckt oder lose.	Stecken Sie den Stecker fest in die Steckdose.
	Die Sicherung ist raus oder kaputt.	Prüfen Sie die Sicherung.
Das Essen ist warm.	Die Temperatur ist nicht richtig eingestellt	Stellen Sie die Temperatur auf eine kühlere Stufe.
	Die Tür wurde häufig geöffnet.	Öffnen Sie die Tür so selten, wie möglich.
	Eine große Menge warmer Lebensmittel wurde in den Kühlschrank gegeben.	Stellen Sie die Temperatur auf eine kühlere Stufe.
	Das Gerät steht neben einer Wärmequelle.	Stellen Sie das Gerät an einem anderen Ort auf.
Das Gerät kühlt zu stark.	Die Temperatur ist nicht richtig eingestellt	Stellen Sie die Temperatur auf eine weniger kühle Stufe.
Ungewöhnliche Geräusche	Das Gerät steht nicht eben.	Stellen Sie die Füße richtig ein.
	Das Gerät berührt eine Wand oder einen anderen Gegenstand.	Achten Sie darauf, dass das Gerät frei steht.
	Eine Gerätekomponente berührt einen anderen Teil des Geräts.	Falls möglich versuche sie die Komponente leicht wegzudrehen.

HINWEISE ZUR ENTSORGUNG



Wenn es in Ihrem Land eine gesetzliche Regelung zur Entsorgung von elektrischen und elektronischen Geräten gibt, weist dieses Symbol auf dem Produkt oder auf der Verpackung darauf hin, dass dieses Produkt nicht im Hausmüll entsorgt werden darf. Stattdessen muss es zu einer Sammelstelle für das Recycling von elektrischen und elektronischen Geräten gebracht werden. Durch regelkonforme Entsorgung schützen Sie die Umwelt und die Gesundheit Ihrer Mitmenschen vor negativen Konsequenzen. Informationen zum Recycling und zur Entsorgung dieses Produkts, erhalten Sie von Ihrer örtlichen Verwaltung oder Ihrem Hausmüllentsorgungsdienst.

Dear Customer,

Congratulations on purchasing this equipment. Please read this manual carefully and take care of the following hints to avoid damages. Any failure caused by ignoring the items and cautions mentioned in the instruction manual is not covered by our warranty and any liability. Scan the QR code to get access to the latest user manual and other information about the product



CONTENT

Safety Instructions 14
 Product Overview 18
 Before first Use 18
 Care and Maintenance 19
 Product Data Sheet 20
 Troubleshooting 22
 Disposal Considerations 22

TECHNICAL DATA

Item number	10030284, 10030285
Power supply	220-240 V ~ 50/60 Hz

MANUFACTURER & IMPORTER (UK)

Manufacturer:

Chal-Tec GmbH, Wallstrasse 16, 10179 Berlin, Germany.

Importer for Great Britain:

Chal-Tec UK limited
 Unit 6 Riverside Business Centre
 Brighton Road
 Shoreham-by-Sea
 BN43 6RE
 United Kingdom

SAFETY INSTRUCTIONS

Information on the safety of children and persons at risk

- This appliance may be used by children over 8 years of age and persons with reduced physical, sensory or mental capabilities or lack of experience and knowledge, provided they are supervised during use or have received instruction in the safe use of the appliance and understand the risks involved.
- Children aged 3 to 8 years may fill refrigerators with food and remove food.
- Ensure that children do not play with the appliance.
- Cleaning and maintenance of the appliance may only be carried out by children if they are at least 8 years old and supervised.
- Keep all packaging away from children. There is a danger of suffocation.
- When you dispose of the appliance, unplug it from the wall outlet, cut the power cord and remove the door. This will prevent children playing on the appliance from injuring themselves, getting hit or getting trapped.
- If this machine replaces an older machine with a spring lock and latch on the door or lid, disable the spring lock and latch before disposing of the old machine. This will prevent children from getting trapped and suffocating.

General advice

- Keep ventilation openings in the unit housing or in the built-in cabinet free of obstacles.
- Do not use mechanical devices or other means to speed up the defrosting process.
- Do not damage the refrigerant circuit.
- Do not use other electrical appliances, such as ice machines, inside refrigeration appliances unless they are approved for this purpose by the manufacturer.
- If there is a light bulb inside the appliance, do not touch it. If it has been switched on for a long time, it can become very hot. The light bulb supplied with this unit is a special bulb that may only be used with the unit supplied. This light bulb is not suitable for household lighting. Do not use the unit without the light bulb.
- When setting up the machine, take care not to pinch or damage the power cord.
- Do not store explosive substances such as spray cans containing a flammable propellant in this appliance.
- During transport and installation of the unit, take care not to damage any components of the refrigerant circuit.

- Avoid naked flames and sources of ignition near the unit.
- Thoroughly and regularly ventilate the room in which the unit is located.
- It is dangerous to modify this product in any way. Any damage to the cable may cause a short circuit, fire or electric shock.
- All electrical components such as the plug, power cord and compressor must be replaced by a certified service centre or by qualified service personnel.
- The power cord must not be extended.
- Be careful not to pinch or damage the power plug. A pinched or damaged power plug may overheat and cause a fire.
- Make sure that you can reach the power plug of the machine at any time.
- Do not pull on the power cord.
- If the power outlet is loose, do not plug in the power plug. There is a risk of electric shock or fire.
- This machine is heavy. Be careful when moving it.
- Do not touch the freezer compartment if your hands are damp or wet, as this may cause skin abrasions or cold burns.
- Do not place the unit in direct sunlight.
- This appliance is intended for use in the home and similar environments. These include:
 - Staff kitchens in shops, offices and other working environments
 - Farms, hotels, motels and other residential facilities
 - Pensions that offer breakfast (Bed & Breakfasts)
 - Catering and similar applications outside the retail trade

This appliance contains the coolant isobutane (R600a), a natural gas which is environmentally friendly. Although it is flammable, it does not damage the ozone layer and does not increase the greenhouse effect. The use of this coolant has, however, led to a slight increase in the noise level of the appliance. In addition to the noise of the compressor, you might be able to hear the coolant flowing around the system. This is unavoidable, and does not have any adverse effect on the performance of the appliance. Care must be taken during the transportation and setting up of the appliance that no parts of the cooling system are damaged. Leaking coolant can damage the eyes.

Notes on daily use

- Do not put hot food in the machine.
- Do not place food directly against the rear panel.
- Frozen food must not be refrozen after defrosting.
- Store packaged frozen food according to the instructions of the frozen food manufacturer.
- Do not place carbonated fizzy drinks in the freezer compartment as the pressure they generate can cause them to explode and damage the appliance.
- Open the door as rarely as possible.
- Do not leave the door open too long.
- Do not set the thermostat too low.
- To reduce energy consumption, leave all accessories, such as drawers, shelves or racks in the appliance.

Notes on installation

- Unpack the machine and check for damage. Do not connect the machine if it is damaged. Report any damage immediately to the manufacturer. Save the original packaging for possible return shipment.
- Wait at least four hours before connecting the unit to allow the coolant to distribute itself in the cooling circuit.
- Ensure that there is sufficient air circulation around the unit. Otherwise, the unit may overheat.
- If possible, the spacers on the unit should rest against the wall. This prevents burns caused by touching the hot compressor or condenser.
- The unit must not be installed near radiators or cookers.
- Make sure that the mains plug is always accessible after the unit has been installed.
- Install this unit in a location where the ambient temperature corresponds to the climate class indicated on the unit's nameplate:

SN	Low	This cooling unit is designed for use at ambient temperatures of 10-32 °C.
N	Moderate	This cooling unit is intended for use at ambient temperatures of 16-32 °C.
ST	Subtropical	This cooling unit is intended for use at ambient temperatures of 16-38 °C.
T	Tropical	This cooling unit is intended for use at ambient temperatures of 16-43 °C.

Notes on cleaning and maintenance

- Before cleaning and maintenance, switch the machine off and unplug the power cord from the wall outlet.
- Do not clean the machine with metal objects. Do not use sharp objects to remove frost from the machine. Use a plastic scraper.
- All electrical work required to service the unit should be performed by a qualified electrician or competent person.

Special instructions for freezers and chest freezers

- Children between the ages of 3 and 8 are allowed to fill refrigerators with food and remove food.
- When positioning the machine, make sure that the mains cable is not pinched or damaged.
- Ensure that there are no multiple sockets or power supply units on the rear of the machine.

To avoid contamination of food, please follow the instructions below:

- Prolonged opening of the door can cause a significant temperature rise in the compartments of the unit.
- Clean surfaces that may come into contact with food regularly. Clean the water drain regularly.
- Store raw meat and fish in suitable containers in the refrigerator so that meat and fish do not come into contact with or drip onto other foods.

Notes on the freezer compartments

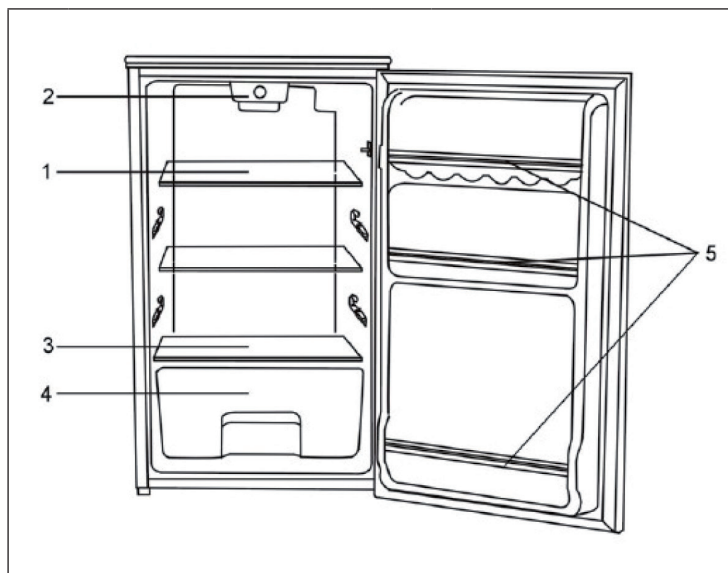
- Two-star freezer compartments are suitable for storing pre-frozen food, storing or making ice cream and making ice cubes.
- One-, two- and three-star freezer compartments are not suitable for freezing fresh food.
- If the refrigerator is left empty for a long period of time, switch it off, let it defrost, clean it, dry it and leave the door open to prevent mould from forming in the appliance.



WARNING

When using, servicing and disposing of the unit, pay attention to the left symbol on the rear of the unit or on the compressor. This symbol warns of possible fires. There are flammable substances in the refrigerant lines and in the compressor. Keep the appliance away from sources of fire during use, maintenance and disposal.

PRODUCT OVERVIEW



1	Full width glass shelves	4	Vegetable crisper
2	Thermostat and lamp housing	5	Balcony shelves
3	Half width glass shelf		

BEFORE FIRST USE

- When operating is in normal condition and the freezer without any load until it auto stops at the desired temperature, usually it takes 2 or 3 hours. Then set the thermostat to the required setting and place foods in.
- Freezer's temperature can be adjusted by turning the knob of the thermostat. A medium setting is the most suitable for general operation. The position „4“ is cooler than the position „1“. Freezer's temperature will vary depending on the quantity of foods stored and the frequency of the door opening, In order to maintain good cooling efficiency and save energy, We recommend you not to store too much foods and not to open the door too frequently.

CARE AND MAINTENANCE

Defrosting

- Frost can accumulate on the inside of the unit and defrost automatically during the compressor cycle.
- The water is led through the outlet opening into the collecting tray above the compressor, where it evaporates.
- Make sure that the drain hole is cleaned regularly so that the water can escape from the storage compartment.

Cleaning the unit

- Remove all shelves and the vegetable drawer. First remove the lower door compartment so that they can remove the vegetable compartment.
- Wipe the inside of the machine with a damp cloth and some detergent. Then wipe with clear, warm water.
- Wash the shelves and vegetable compartment in water with detergent and dry the parts before putting them back in the machine. Clean the outside of the unit with a damp cloth.
- The grille of the capacitor on the back of the unit and the adjacent components can be sucked off with a soft brush attachment.

Cleaning tips

Condensation may form on the outside of the unit. This may be due to a change in room temperature. Wipe off the condensation water. If the problem persists, please contact a qualified technician.

Maintenance

- Have the lamps replaced by a specialist.
- When you move the unit, hold it by the sides or on the floor. Do not hold it by the edges of the top.

PRODUCT DATA SHEET

Information according to Regulation (EU) No. 2019/2016

Supplier's name or trademark: Klarstein				
Supplier's address: Wallstraße 16, 10179 Berlin, DE				
Model identifier: 10030284A				
Type of refrigerating appliance:				
Low-noise appliance:	No	Design type:	freestanding	
Wine storage appliance:	No	Other refrigerating appliance:	Yes	
General product parameters:				
Parameter		Value	Parameter	Value
Overall dimensions (mm)	Height	838	Total volume (dm ³ or L)	92
	Width	479		
	Depth	445		
EEL		124	Energy efficiency class	F
Airborne acoustical noise emissions (dB(A) re 1 pW)		41	Airborne acoustical noise emission class	C
Annual energy consumption (kWh/a)		106	Climate class:	temperate, subtropical
Minimum ambient temperature (°C), for which the refrigerating appliance is suitable		16	Maximum ambient temperature (°C), for which the refrigerating appliance is suitable	38
Winter setting		No		

Compartment Parameters:					
Compartment type		Compartment parameters and values			
		Compartment volume (dm ³ or L)	Recommended temperature setting for optimised food storage (°C) These settings shall not contradict the storage conditions set out in Annex IV, Table 3	Freezing capacity (kg/24h)	Defrosting type (auto-defrost=A, manual defrost=M)
Pantry	No	-	-	-	-
Wine storage	No	-	-	-	-
Cellar	No	-	-	-	-
Fresh food	Yes	92	4	-	M
Chill	No	-	-	-	-
0-star or icemaking	No	-	-	-	-
1-star	No	-	-	-	-
2-star	No	-	-	-	-
3-star	No	-	-	-	-
4-star	No	-	-	-	-
2-star section	No	-	-	-	-
Variable temperature compartment	-	-	-	-	-
For 4-star compartments					
Fast freeze facility			No		
Light source parameters:					
Type of light source			-		
Energy efficiency class			-		
Minimum duration of the guarantee offered by the manufacturer: 24 months					
Additional information:					
Weblink to the manufacturer's website, where the information in point4(a) Annex of Commission Regulation (EU) 2019/2019 is found: www.klarstein.co.uk					

TROUBLESHOOTING

Problem	Possible cause	Solution
Appliance does not work.	Mains plug is not plugged in or is loose	Insert mains plug.
	Fuse has blown or is defective	Check fuse, replace if necessary.
The food is too warm.	Temperature is not properly adjusted.	Please look in the initial Temperature Setting section.
	Door was open for an extended period.	Open the door only as long as necessary.
	A large quantity of warm food was placed in the appliance within the last 24 hours.	Turn the temperature regulation to a colder setting temporarily.
	The appliance is near a heat source.	Please look in the installation location section.
Appliance cools too much.	Temperature is set too cold.	Turn the temperature regulation knob to a warmer setting temporarily.
Unusual noises.	Appliance is not level.	Re-adjust the feet.
	The appliance is touching the wall or other objects.	Move the appliance slightly.
	A component, e.g. a pipe, on the rear of the appliance is touching another part of the appliance or the wall.	If necessary, carefully bend the component out of the way.

DISPOSAL CONSIDERATIONS



If there is a legal regulation for the disposal of electrical and electronic devices in your country, this symbol on the product or on the packaging indicates that this product must not be disposed of with household waste. Instead, it must be taken to a collection point for the recycling of electrical and electronic equipment. By disposing of it in accordance with the rules, you are protecting the environment and the health of your fellow human beings from negative consequences. For information about the recycling and disposal of this product, please contact your local authority or your household waste disposal service.

Estimado cliente:

Le felicitamos por la adquisición de este producto. Lea atentamente el siguiente manual y siga cuidadosamente las instrucciones de uso con el fin de evitar posibles daños. La empresa no se responsabiliza de los daños ocasionados por un uso indebido del producto o por haber desatendido las indicaciones de seguridad. Escanee el código QR para obtener acceso al manual de usuario más reciente y otra información sobre el producto:



ÍNDICE DE CONTENIDOS

Indicaciones de seguridad 24
 Vista general del aparato 28
 Antes del primer uso 28
 Limpieza y cuidado 29
 Ficha técnica del producto 30
 resolución de problemas 32
 Retirada del aparato 32

DATOS TÉCNICOS

Número de artículo	10030284, 10030285
Suministro eléctrico	220-240 V ~ 50/60 Hz

FABRICANTE E IMPORTADOR (REINO UNIDO)

Fabricante:

Chal-Tec GmbH, Wallstraße 16, 10179 Berlín, Alemania.

Importador para Gran Bretaña:

Chal-Tec UK limited
 Unit 6 Riverside Business Centre
 Brighton Road
 Shoreham-by-Sea
 BN43 6RE
 United Kingdom

INDICACIONES DE SEGURIDAD

Indicaciones para la seguridad de los niños y personas desvalidas

- Los niños mayores de 8 años y las personas con discapacidades físicas, psíquicas o sensoriales o carentes de la experiencia y conocimiento necesarios no podrán utilizar el aparato salvo que estén bajo supervisión o hayan sido previamente instruidas sobre su utilización y las indicaciones de seguridad y se hayan familiarizado con sus funciones y con los riesgos relacionados.
- Los niños de 3 a 8 años pueden llenar y vaciar los frigoríficos de alimentos.
- Asegúrese de que los niños no jueguen con el aparato.
- La limpieza y mantenimiento del aparato solo podrá ser realizada por niños si estos tienen al menos 8 años y se encuentran bajo supervisión.
- Mantenga todos los embalajes alejados de los niños. Riesgo de asfixia.
- Cuando elimine el aparato, desconecte el enchufe de la toma de corriente, corte el cable de alimentación y desmonte la puerta. Así se evitará que los niños se lesionen con el aparato, reciban una descarga o se queden atrapados si juegan con él.
- Si este aparato sustituye a un aparato antiguo con una cerradura de resorte o un cerrojo en la puerta o en la tapa, inutilice la cerradura de resorte o el cerrojo antes de eliminar el aparato antiguo. Así evitará que los niños se queden atrapados y se asfixien.

Indicaciones generales

- Mantenga los orificios de ventilación de la carcasa del aparato o en del armario donde se empotre libres de obstáculos.
- No utilice objetos mecánicos ni otros medios para acelerar el proceso de descongelación.
- No dañe el circuito de refrigeración.
- No utilice otros productos eléctricos, como máquinas de hielo, en el interior del refrigerador a menos que hayan sido autorizados por el fabricante para este propósito.
- Si hay una bombilla en el aparato, no la toque. Si el aparato ha estado mucho tiempo encendido, estará caliente. La bombilla suministrada con este aparato es una lámpara especial que solo debe utilizarse con el aparato suministrado. La bombilla no está indicada para la iluminación doméstica. No utilice el aparato sin la bombilla.
- Al instalar el aparato, asegúrese de que el cable de alimentación no se quede pegado ni se dañe.
- No almacene en este aparato sustancias explosivas, como botes de spray con un agente inflamable.
- Asegúrese de que durante el transporte y la colocación del aparato no se dañen los componentes del circuito de refrigeración.

- Evite las llamas abiertas y las fuentes de ignición cerca del aparato.
- Ventile la estancia donde se encuentre el aparato a fondo y periódicamente.
- Es peligroso modificar este producto de cualquier modo. Cualquier daño del cable puede provocar un cortocircuito, un incendio o una descarga eléctrica.
- Todos los componentes eléctricos, como el enchufe, el cable de alimentación y el compresor deben ser sustituidos por un centro de servicio certificado o por personal de servicio cualificado.
- El cable de alimentación no debe prolongarse.
- Asegúrese de que el enchufe no se aplaste ni se dañe. Un enchufe dañado o aplastado puede sobrecalentarse y provocar un incendio.
- Asegúrese de que el enchufe del aparato esté accesible en todo momento.
- No tire del cable de alimentación.
- Si la toma de corriente está suelta, no conecte el enchufe. Existe riesgo de una descarga eléctrica o incendio.
- Este aparato es pesado. Tenga cuidado al moverlo.
- No toque el congelador con las manos mojadas o húmedas, pues puede provocar quemaduras o rozaduras en la piel.
- No coloque el aparato bajo la luz directa del sol.
- Este aparato está previsto para el uso doméstico y en entornos similares. Entre ellos se incluyen:
 - En cocinas de personal de negocios, salas de reuniones y otras zonas comerciales
 - En granjas, hoteles, moteles y otros establecimientos hoteleros
 - En pensiones con servicio de alojamiento y desayuno
 - En caterings y usos similares fuera del comercio minorista

Este aparato contiene refrigerante isobutano (R600a), un gas natural que no es nocivo para el medioambiente pero sí inflamable. Aunque sea inflamable, no es perjudicial para la capa de ozono ni aumenta el efecto invernadero. La utilización de este refrigerante provoca un aumento de ruido del aparato. Además del ruido del compresor, podrá escuchar también el flujo del refrigerante. Este hecho es inevitable y no produce ningún efecto negativo en el rendimiento del aparato. Durante el transporte, tenga cuidado para evitar dañar el circuito de refrigeración. Las fugas de líquido refrigerante pueden irritar los ojos.

Indicaciones para el uso diario

- No introduzca alimentos calientes dentro del aparato.
- No coloque los alimentos directamente pegados a la pared trasera.
- Los alimentos congelados no deben volver a congelarse después de su descongelación.
- Conserve los alimentos congelados envasados siguiendo las instrucciones del productor del alimento.
- No coloque bebidas con gas en el congelador, pues con la presión generada pueden explotar y dañar el aparato.
- Abra la puerta con la menor frecuencia posible.
- No deje la puerta abierta demasiado tiempo.
- No ajuste la temperatura ambiente a un nivel más bajo del necesario.
- Para reducir el consumo de energía, deje todas las piezas accesorias, como cajones, baldas y estanterías en el aparato.

Indicaciones de instalación

- Desembale el aparato y compruebe que no presente daños. No conecte el aparato si está dañado. Notifique posibles daños al fabricante inmediatamente. Conserve el embalaje original para una posible devolución.
- Espere al menos cuatro horas antes de enchufar el aparato para que el líquido refrigerante pueda distribuirse.
- Garantice suficiente circulación de aire alrededor del aparato. De lo contrario, el aparato podría sobrecalentarse.
- Los separadores de los aparatos deben situarse en la pared en la medida de lo posible. Así se evitan quemaduras generadas por el contacto del compresor o condensador caliente.
- El aparato no debe colocarse cerca de radiadores u hornos.
- Asegúrese de que el enchufe esté accesible tras la instalación del aparato en todo momento.
- Instale el aparato en un sitio que coincida con la temperatura ambiente de la clase climática indicada en la placa de características del aparato:

SN	Bajo	Este refrigerador está concebido para un uso a temperaturas ambiente de 10-32 °C.
N	Cálida	Este refrigerador está concebido para un uso a temperaturas ambiente de 16-32 °C.
ST	Subtropical	Este refrigerador está concebido para un uso a temperaturas ambiente de 16-38 °C.
T	Subtropical	Este refrigerador está concebido para un uso a temperaturas ambiente de 16-43 °C.

Indicaciones de limpieza y mantenimiento

- Apague el aparato antes de la limpieza y mantenimiento y desconecte el enchufe de la toma de corriente.
- No limpie el aparato con objetos metálicos. No utilice objetos afilados para retirar la escarcha del aparato. Utilice una rasqueta.
- Todos los trabajos eléctricos necesarios para el mantenimiento del aparato deben ser realizados por un técnico cualificado o una persona competente.

Indicaciones especiales sobre frigoríficos y refrigeradores con compartimentos de congelación

- Los niños de 3 a 8 años pueden llenar y vaciar los frigoríficos.
- Asegúrese de que, al instalar el aparato, el cable no se quede atrapado ni sufra daños.
- Asegúrese de que no existan bases múltiples ni fuentes de alimentación en la parte trasera del aparato.

Para evitar la contaminación de alimentos, siga estas instrucciones:

- Mantener la puerta abierta durante mucho tiempo puede conllevar un aumento de temperatura en los compartimentos del aparato.
- Limpie con frecuencia las superficies que entren en contacto con los alimentos. Limpie regularmente el desagüe.
- Guarde la carne y el pescado crudos en recipientes apropiados en el frigorífico para que no entren en contacto con otros alimentos ni goteen sobre ellos.

Indicaciones sobre compartimentos de congelación

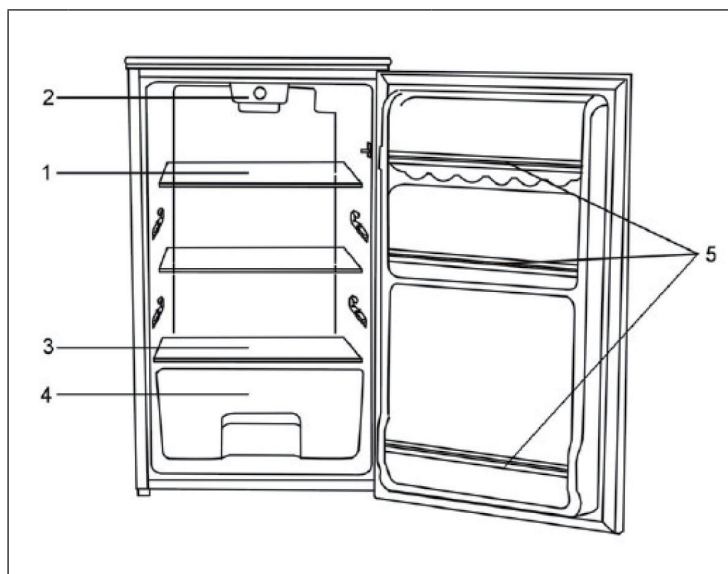
- Los congeladores de dos estrellas son aptos para guardar alimentos precongelados, almacenar o preparar helado y fabricar cubitos de hielo.
- Los congeladores de una, dos y tres estrellas no son aptos para congelar alimentos frescos.
- Si el frigorífico permanece vacío durante un periodo de tiempo prolongado, apáguelo, deje que se descongele, límpielo, séquelo y deje la puerta abierta para que no se forme moho en el interior.



ADVERTENCIA

Durante el uso, mantenimiento y eliminación del aparato, tenga en cuenta el símbolo de la izquierda que se encuentra en la parte trasera o en el compresor del aparato. Este símbolo advierte de posibles incendios. Las tuberías de refrigeración y el compresor contienen sustancias combustibles. Mantenga el aparato alejado de fuentes de ignición durante su uso, mantenimiento y eliminación.

VISTA GENERAL DEL APARATO



1	Congelador	4	Compartimento para las verduras
2	Termostato	5	Compartimentos de la puerta
3	Balda de cristal grande		

ANTES DEL PRIMER USO

- 1
 - Cuando haya conectado el aparato, gire el termostato para encenderlo y déjelo en funcionamiento durante 2-3 horas sin carga en su interior. Ajuste la temperatura al termostato y llene el frigorífico.
- 2
 - Con el regulador puede ajustar la temperatura. Normalmente será suficiente con la regulación media. Cuanto más alto sea el número, mayor potencia de refrigeración. La temperatura real en el interior depende, entre otros factores, de la cantidad de alimentos almacenados y de la frecuencia con la que abre la puerta. Para garantizar una buena potencia de refrigeración y ahorrar energía, le recomendamos no almacenar demasiados alimentos dentro del frigorífico y abrir la puerta con la menor frecuencia posible.

LIMPIEZA Y CUIDADO

Descongelación

- Las heladas pueden acumularse en el interior de la unidad y descongelarse automáticamente durante el ciclo del compresor.
- El agua es conducida a través de la abertura de salida a la bandeja colectora situada encima del compresor, donde se evapora.
- Asegúrese de que el orificio de drenaje se limpie regularmente para que el agua pueda salir del compartimento de almacenamiento.

Limpieza de la unidad

- Retire todos los estantes y el cajón para verduras. Primero quite el compartimento inferior de la puerta para que puedan quitar el compartimento de verduras.
- Limpie el interior de la máquina con un paño húmedo y un poco de detergente. Luego limpie con agua limpia y tibia.
- Lave los estantes y el compartimento de verduras en agua con detergente y seque las piezas antes de volver a colocarlas en la máquina. Limpie el exterior de la unidad con un paño húmedo.
- La rejilla del condensador en la parte posterior de la unidad y los componentes adyacentes se pueden aspirar con un cepillo suave.

Consejos de limpieza

Puede formarse condensación en el exterior de la unidad. Esto puede deberse a un cambio en la temperatura ambiente. Limpie el agua de condensación. Si el problema persiste, póngase en contacto con un técnico cualificado.

Manutención

- Encargue la sustitución de las lámparas a un especialista.
- Cuando mueva la unidad, sujétela por los lados o en el suelo. No lo sujete por los bordes de la parte superior.
- La unidad debe ser revisada por un técnico autorizado y sólo deben utilizarse piezas de repuesto originales. Nunca intente reparar el dispositivo usted mismo. Las reparaciones realizadas por personas inexpertas pueden provocar lesiones o fallos graves.
- Si la unidad no se va a utilizar durante mucho tiempo, desconéctela de la fuente de alimentación. Retire toda la comida y limpie la unidad. Deje la puerta abierta para evitar olores desagradables.

FICHA TÉCNICA DEL PRODUCTO

Información según el Reglamento (UE) n° 2019/2016

Nombre o marca comercial del proveedor: Klarstein				
Dirección del proveedor: Wallstraße 16, 10179 Berlín, DE				
Identificador del modelo: 10030284A				
Tipo de aparato de refrigeración:				
Aparato de bajo nivel de ruido:	no	ipo de diseño:	de libre instalación	
Armarios para la conservación de vinos:	no	Otros aparatos de refrigeración:	sí	
Parámetros generales del producto:				
Parámetro	Valor	Parámetro	Valor	
Dimensiones totales (mm)	Altura	838	Volumen total (dm ³ o L)	92
	Anchura	479		
	Profundidad	445		
EEL	124	Clase de eficiencia energética	F	
Ruido acústico aéreo emitido (dB(A) re 1 pW)	41	Clases de ruido acústico aéreo emitido	C	
Consumo de energía anual (kWh/a)	106	Clase climática	templado, subtropical	
Temperatura ambiente mínima (°C) en la que puede funcionar el aparato de refrigeración	16	Temperatura ambiente máxima (°C) en la que puede funcionar el aparato de refrigeración	38	
Ajuste de invierno	no			

Parámetros del compartimento:					
Tipos de compartimento		Parámetros del compartimento y valores			
		Volumen del compartimento (dm ³ o l)	Ajuste de temperatura recomendado para conservación optimizada de alimentos (°C). Estos ajustes no contradirán las condiciones de conservación contempladas en el anexo IV, cuadro 3	Capacidad de congelación (kg/24 h)	Tipo de desescarche (desescarche automático = A, desescarche manual = M)
Dispensa	no	-	-	-	-
Conservación de vinos	no	-	-	-	-
Compartimento bodega	no	-	-	-	-
Alimentos frescos	sí	92	4	-	M
Helador	no	-	-	-	-
0 estrellas/Fabricación de hielo	no	-	-	-	-
1 estrella	no	-	-	-	-
2 estrellas	no	-	-	-	-
3 estrellas	no	-	-	-	-
4 estrellas	no	-	-	-	-
Sección 2 estrellas	no	-	-	-	-
Compartimento temperatura variable	-	-	-	-	-
Para compartimentos de 4 estrellas					
Congelación rápida			no		
Parámetros de las fuentes luminosas:					
Tipo de fuente luminosa			-		
Clase de eficiencia energética			-		
Duración mínima de la garantía ofrecida por el fabricante: 24 meses					
Información adicional:					
Enlace del sitio web del fabricante, en el que se encuentra la información contemplada en el punto 4, letra a), del anexo del Reglamento (UE) 2019/2019: www.klarstein.es					

RESOLUCIÓN DE PROBLEMAS

Problema	Posible causa	Solución de problemas
La unidad no funciona.	El enchufe no está enchufado o suelto.	Conecte el enchufe firmemente en la toma de corriente.
	El fusible se apagó o se rompió.	Revise el fusible.
La comida está caliente.	La temperatura no está ajustada correctamente.	Ajuste la temperatura a un nivel más frío.
	La puerta fue abierta frecuentemente.	Abra la puerta lo menos posible.
	Una gran cantidad de comida caliente fue metida en el frigorífico.	Ajuste la temperatura a un nivel más frío.
	La unidad está situada al lado de una fuente de calor.	Mueva la unidad a un lugar distinto.
La unidad refrigera demasiado.	La temperatura no está ajustada correctamente.	Ajuste la temperatura a un nivel menos frío.
Ruidos extraños	El dispositivo no está nivelado.	Ajuste los pies correctamente.
	La unidad toca una pared u otro objeto.	Asegúrese de que el dispositivo esté en una posición libre.
	Un componente del aparato toca otra parte del aparato.	Si es posible, intente girar ligeramente el componente hacia otro lado.

RETIRADA DEL APARATO



Si en su país existe una disposición legal relativa a la eliminación de aparatos eléctricos y electrónicos, este símbolo estampado en el producto o en el embalaje advierte que no debe eliminarse como residuo doméstico. En lugar de ello, debe depositarse en un punto de recogida de reciclaje de aparatos eléctricos y electrónicos. Una gestión adecuada de estos residuos previene consecuencias potencialmente negativas para el medio ambiente y la salud de las personas. Puede consultar más información sobre el reciclaje y la eliminación de este producto contactando con su administración local o con su servicio de recogida de residuos.

Cher client,

Toutes nos félicitations pour l'acquisition de ce nouvel appareil. Veuillez lire attentivement les instructions suivantes de branchement et d'utilisation afin d'éviter d'éventuels dommages. Le fabricant ne saurait être tenu pour responsable des dommages dus au non-respect des consignes de sécurité et à la mauvaise utilisation de l'appareil. Scannez le QR-Code pour accéder à la dernière version du mode d'emploi et à d'autres informations concernant le produit:



SOMMAIRE

Consignes de sécurité	34
Aperçu de l'appareil	38
Avant la première utilisation	38
Nettoyage et entretien	39
Fiche de données produit	40
Résolution des problèmes	42
Informations sur le recyclage	42

FICHE TECHNIQUE

Numéro d'article	10030284, 10030285
Alimentation électrique	220-240 V ~ 50/60 Hz

FABRICANT ET IMPORTATEUR (UK)

Fabricant :

Chal-Tec GmbH, Wallstraße 16, 10179 Berlin, Allemagne.

Importateur pour la Grande Bretagne :

Chal-Tec UK limited
 Unit 6 Riverside Business Centre
 Brighton Road
 Shoreham-by-Sea
 BN43 6RE
 United Kingdom

CONSIGNES DE SÉCURITÉ

Consignes pour la sécurité des enfants et des personnes vulnérables

- Cet appareil peut être utilisé par des enfants à partir de 8 ans et des personnes ayant des capacités physiques, sensorielles ou mentales limitées ou dénuées d'expérience et de connaissances, à condition d'être surveillés pendant l'utilisation ou d'avoir été formés à l'utilisation de l'appareil en toute sécurité et de comprendre les dangers encourus.
- Les enfants âgés de 3 à 8 ans sont autorisés à remplir le réfrigérateur et à y prendre les aliments.
- Assurez-vous que les enfants ne jouent pas avec l'appareil.
- Le nettoyage et l'entretien de l'appareil ne peuvent être effectués que par des enfants âgés d'au moins 8 ans et surveillés.
- Gardez tous les emballages hors de la portée des enfants. Il y a risque d'étouffement.
- Lorsque vous jetez l'appareil, débranchez-le de la prise, coupez le cordon d'alimentation et retirez la porte. Cela évite aux enfants qui joueraient sur l'appareil de se blesser, de recevoir un coup ou de s'enfermer dans celui-ci.
- Si cet appareil remplace un ancien appareil avec une serrure à ressort et un verrou sur la porte ou le couvercle, rendez la serrure à ressort et le verrou inutilisables avant de jeter l'ancien appareil. Cela évitera aux enfants de s'enfermer et de s'étouffer.

Consignes générales

- Maintenez les ouvertures de ventilation du corps de l'appareil ou de la niche encastrée libres de tout obstacle.
- N'utilisez pas de dispositifs mécaniques ou d'autres moyens pour accélérer le processus de dégivrage.
- N'endommagez pas le circuit frigorifique.
- N'utilisez pas d'autres appareils électriques, tels que des sorbetières, à l'intérieur du réfrigérateur à moins qu'ils ne soient destinés à cet usage par le fabricant.
- Si l'appareil contient une ampoule, ne la touchez pas. S'il a été allumé pendant une longue période, il peut être très chaud. L'ampoule fournie avec cet appareil est une lampe spéciale qui ne doit être utilisée qu'avec l'appareil fourni. Cette ampoule ne convient pas à l'éclairage domestique. N'utilisez pas l'appareil sans l'ampoule.
- Lors de l'installation de l'appareil, assurez-vous que le cordon d'alimentation n'est pas pincé ou endommagé.
- Ne stockez pas de substances explosives telles que des bombes aérosols avec un propulseur inflammable dans cet appareil.
- Vérifiez qu'aucun des composants du circuit frigorifique n'a été endommagé pendant le transport et l'installation de l'appareil.

- Évitez les flammes nues et les sources d'inflammation à proximité de l'appareil.
- Aérez soigneusement et régulièrement la pièce dans laquelle se trouve l'appareil.
- Il est dangereux de modifier ce produit de quelque manière que ce soit. Tout dommage au câble peut entraîner un court-circuit, un incendie ou un choc électrique.
- Tous les composants électriques, tels que la fiche, le cordon d'alimentation et le compresseur, doivent être remplacés par un centre de service agréé ou par un personnel de service qualifié.
- Le cordon d'alimentation ne doit pas être rallongé.
- Assurez-vous que la fiche d'alimentation n'est pas écrasée ou endommagée. Une fiche d'alimentation pincée ou endommagée peut surchauffer et provoquer un incendie.
- Assurez-vous que vous pouvez accéder à tout moment à la prise d'alimentation de l'appareil.
- Ne tirez pas sur le cordon d'alimentation.
- Si la prise est mal fixée, n'insérez pas la fiche d'alimentation. Il y a risque de choc électrique ou d'incendie.
- Cet appareil pèse lourd. Soyez prudent lorsque vous le déplacez.
- Ne touchez pas le compartiment congélateur lorsque vos mains sont humides ou mouillées car cela peut provoquer des écorchures ou des brûlures par le froid.
- N'exposez pas l'appareil à la lumière directe du soleil.
- Cet appareil est destiné à être utilisé dans un environnement domestique ou similaire. Ceux-ci incluent :
 - Cuisines du personnel dans les magasins, bureaux et autres lieux de travail
 - Fermes, hôtels, motels et autres établissements résidentiels
 - Maisons d'hôtes proposant le petit-déjeuner (Bed & Breakfast)
 - Restauration et applications similaires en dehors du commerce de détail.

Cet appareil contient du liquide réfrigérant Isobutane (R600a), un gaz naturel très respectueux de l'environnement mais inflammable. Bien qu'il soit inflammable, il ne détruit pas la couche d'ozone et ne renforce pas l'effet de serre. L'utilisation de ce liquide réfrigérant provoque toutefois un niveau sonore de l'appareil légèrement plus élevé. Outre les bruits du compresseur, vous pouvez percevoir le flux du liquide réfrigérant. Cela est inévitable et n'a aucune influence négative sur la puissance de l'appareil. Faites attention pendant le transport afin de ne pas endommager le circuit réfrigérant. Les fuites de liquide réfrigérant peuvent irriter les yeux.

Consignes d'utilisation quotidienne

- Ne mettez pas d'aliments chauds dans l'appareil.
- Ne placez pas les aliments directement contre la paroi arrière.
- Les aliments surgelés ne doivent pas être recongelés après décongélation.
- Conservez les aliments surgelés emballés conformément aux instructions de leur fabricant.
- Ne mettez pas de boissons gazeuses au congélateur, car la pression créée pourrait exploser et endommager l'appareil.
- Ouvrez la porte le moins possible.
- Ne laissez pas la porte ouverte trop longtemps.
- Ne réglez pas le thermostat trop bas.
- Pour réduire la consommation d'énergie, laissez tous les accessoires tels que tiroirs, étagères ou clayettes dans l'appareil.

Consignes d'installation

- Déballiez l'appareil et vérifiez qu'il n'est pas endommagé. Ne connectez pas l'appareil s'il est endommagé. Signalez immédiatement tout dommage au fabricant. Conservez l'emballage d'origine pour un éventuel retour.
- Attendez au moins quatre heures avant de brancher l'appareil afin que le liquide de refroidissement soit réparti dans le circuit de refroidissement.
- Assurez-vous que l'air circule suffisamment autour de l'appareil. Sinon, l'appareil pourrait surchauffer.
- Si possible, les butées de l'appareil doivent reposer contre le mur. Cela évitera les brûlures causées par le contact avec le compresseur ou le condenseur chaud.
- L'appareil ne doit pas être installé à proximité de radiateurs ou de cuisinières.
- Assurez-vous que la prise d'alimentation est accessible à tout moment après l'installation de l'appareil.
- Installez cet appareil dans un endroit où la température ambiante

SN	Basses	Ce réfrigérateur est destiné à être utilisé à des températures ambiantes de 10 à 32 ° C.
N	Modérées	Ce réfrigérateur est destiné à être utilisé à des températures ambiantes de 16-32 ° C.
ST	Subtropicales	Ce réfrigérateur est destiné à être utilisé à des températures ambiantes de 16-38 ° C.
T	Tropicales	Ce réfrigérateur est destiné à être utilisé à des températures ambiantes de 16-43 ° C.

Consignes de nettoyage et d'entretien

- Avant de nettoyer et de réparer l'appareil, éteignez-le et débranchez la fiche de la prise.
- Ne nettoyez pas l'appareil avec des objets métalliques. N'utilisez pas d'objets pointus pour éliminer le givre de l'appareil. Utilisez un grattoir en plastique.
- Tous les travaux électriques nécessaires à la maintenance de l'appareil doivent être effectués par un électricien qualifié ou une personne compétente.

Consignes particulières pour Réfrigérateurs et appareils de réfrigération à compartiment congélateur

- Les enfants de 3 à 8 ans sont autorisés à charger les réfrigérateurs et à s'y servir.
- Lors du positionnement de l'appareil, assurez-vous que le cordon d'alimentation n'est pas pincé ou endommagé.
- Assurez-vous qu'il n'y a pas de multiprises ou blocs d'alimentation à l'arrière de l'appareil.

Pour éviter de contaminer les aliments, respectez les conseils suivants :

- Une ouverture prolongée de la porte peut entraîner une élévation importante de la température dans les compartiments de l'appareil.
- Nettoyez régulièrement les surfaces susceptibles d'entrer en contact avec les aliments. Nettoyez régulièrement la vidange d'eau.
- Conservez la viande et le poisson crus dans des récipients appropriés au réfrigérateur afin que la viande et le poisson n'entrent pas en contact avec d'autres aliments ou ne coulent pas sur eux.

Remarques sur les compartiments de congélateur

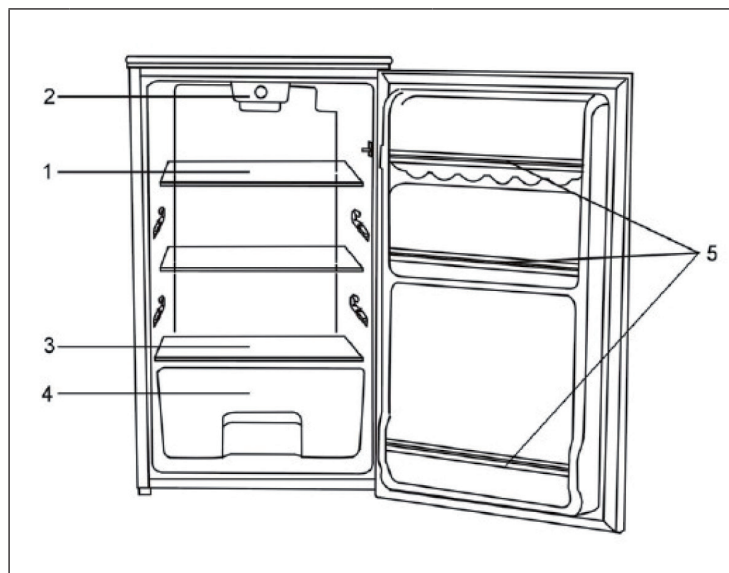
- Les congélateurs deux étoiles conviennent pour stocker des aliments pré-congelés, stocker ou faire de la crème glacée et faire des glaçons.
- Les congélateurs à une, deux et trois étoiles ne conviennent pas pour congeler des aliments frais.
- Si le réfrigérateur reste vide pendant une longue période, éteignez-le, dégivrez-le, nettoyez-le, séchez-le et laissez la porte ouverte pour éviter la formation de moisissure à l'intérieur du réfrigérateur.



MISE EN GARDE

Lors de l'utilisation, de l'entretien et de la mise au rebut de l'appareil, repérez le symbole à gauche à l'arrière de l'appareil ou sur son compresseur. Ce symbole met en garde contre le risque d'incendie. Les conduites de réfrigérant et le compresseur contiennent des substances inflammables. Tenez l'appareil éloigné des sources de flamme pendant son utilisation, sa maintenance et son élimination.

APERÇU DE L'APPAREIL



1	Grande étagère en verre	4	Bac à légumes
2	Thermostat et douille pour ampoule	5	Rangements de porte
3	Demi-étagère en verre		

AVANT LA PREMIÈRE UTILISATION

- Une fois que le réfrigérateur est branché, tourner le thermostat et le laisser fonctionner à vide pendant 2-3 heures. Puis ajuster la température au niveau du thermostat et remplir le réfrigérateur.
- Régler la température à l'aide du thermostat. Le réglage intermédiaire suffit en général. Plus le chiffre est élevé, plus le réfrigérateur est froid. La température interne réelle dépend entre autres de la quantité de nourriture stockée et de la fréquence d'ouverture de la porte. Pour garantir une bonne performance de réfrigération et économiser de l'énergie, il est recommandé de ne pas stocker trop d'aliments dans le réfrigérateur et d'ouvrir la porte aussi rarement que possible.

NETTOYAGE ET ENTRETIEN

Décongélation

- Le givre peut s'accumuler à l'intérieur de l'appareil et dégivrer automatiquement pendant le cycle du compresseur.
- L'eau est conduite par l'ouverture de sortie dans le bac collecteur au-dessus du compresseur, où elle s'évapore.
- Veillez à ce que le trou de vidange soit nettoyé régulièrement afin que l'eau puisse s'échapper du compartiment de stockage.

Nettoyage de l'appareil

- Retirez toutes les étagères et le tiroir à légumes. Retirez d'abord le compartiment inférieur de la porte pour qu'ils puissent retirer le compartiment à légumes.
- Essuyez l'intérieur de la machine avec un chiffon humide et un peu de détergent. Essuyer ensuite avec de l'eau claire et chaude.
- Lavez les étagères et le compartiment à légumes dans de l'eau avec un détergent et séchez les pièces avant de les remettre dans la machine. Nettoyez l'extérieur de l'appareil avec un chiffon humide.
- La grille du condensateur à l'arrière de l'appareil et les composants adjacents peuvent être aspirés à l'aide d'une brosse souple.

Conseils de nettoyage

De la condensation peut se former à l'extérieur de l'appareil. Cela peut être dû à un changement de température ambiante. Essuyer l'eau de condensation. Si le problème persiste, veuillez contacter un technicien qualifié.

Entretien

- Faites remplacer les lampes par un spécialiste.
- Lorsque vous déplacez l'appareil, tenez-le par les côtés ou sur le sol. Ne le tenez pas par les bords du dessus.
- L'appareil doit être entretenu par un technicien autorisé et seules des pièces de rechange d'origine doivent être utilisées. N'essayez jamais de réparer l'appareil vous-même. Les réparations effectuées par des personnes inexpérimentées peuvent entraîner des blessures ou des dysfonctionnements graves.
- Si l'appareil n'est pas utilisé pendant une longue période, débranchez-le de l'alimentation électrique. Retirez tous les aliments et nettoyez l'appareil. Laissez la porte ouverte pour éviter les odeurs désagréables.

FICHE DE DONNÉES PRODUIT

Informations selon le règlement (UE) n ° 2019/2016

Nom du fournisseur ou marque commerciale: Klarstein				
Adresse du fournisseur: Wallstraße 16, 10179 Berlin, DE				
Référence du modèle: 10030284A				
Type d'appareil de réfrigération:				
Appareil à faible niveau de bruit:	non	Type de construction:	à pose libre	
Appareil de stockage du vin:	non	Autre appareil de réfrigération:	oui	
Paramètres généraux du produit				
Paramètre	Valeur	Paramètre	Valeur	
Dimensions hors tout (mm)	Hauteur	838	Volume total (dm ³ ou L)	92
	Largeur	479		
	Profondeur	445		
EEL	124	Classe d'efficacité énergétique	F	
Émissions de bruit acoustique dans l'air (dB(A) re 1 pW)	41	Classe d'émission de bruit acoustique dans l'air	C	
Consommation d'énergie annuelle (kWh/an)	106	Classe climatique:	tempéré, subtropical	
Température ambiante minimale (°C) à laquelle l'appareil de réfrigération est adapté	16	Température ambiante maximale (°C) à laquelle l'appareil de réfrigération est adapté	38	
Réglage hiver	non			

Paramètres des compartiments					
Type de compartiment		Paramètres et valeurs de compartiment			
		Volume du compartiment (dm ³ ou l)	Réglage de température recommandé pour un stockage optimisé des denrées alimentaires (°C) Ces réglages ne doivent pas être en contradiction avec les conditions de stockage prévues à l'annexe IV, tableau 3	Pouvoir de congélation spécifique (kg/24 h)	Mode de dégivrage (dégivrage automatique = A, dégivrage manuel = M)
Garde-manger	non	-	-	-	-
Stockage du vin	non	-	-	-	-
Cave	non	-	-	-	-
Alimentaires fraîches	oui	92	4	-	M
Denrées hautement périssables	non	-	-	-	-
Sans étoile ou fabrication de glace	non	-	-	-	-
1 étoile	non	-	-	-	-
2 étoiles	non	-	-	-	-
3 étoiles	non	-	-	-	-
4 étoiles	non	-	-	-	-
Zone 2 étoiles	non	-	-	-	-
Compartiment à température variable	-	-	-	-	-
Pour les compartiments 4 étoiles					
Possibilité de congélation rapide				non	
Paramètres de la source lumineuse:					
Type de source lumineuse				-	
Classe d'efficacité énergétique				-	
Durée minimale de la garantie offerte par le fabricant : 24 mois					
Informations supplémentaires:					
Lien internet vers le site web du fabricant où se trouvent les informations visées au point 4 a) de l'annexe du règlement (UE) 2019/2019 de la Commission: www.klarstein.fr					

RÉSOLUTION DES PROBLÈMES

Problème	Cause possible	Solution
L'appareil ne fonctionne pas.	La fiche n'est pas branchée ou mal branchée.	Branchez correctement la fiche dans la prise.
	Le fusible s'est déclenché ou est endommagé.	Contrôlez le fusible.
Les aliments sont chauds.	La température est mal réglée	Réglez une température plus fraîche.
	La porte a été trop souvent ouverte.	Ouvrez la porte aussi peu que possible.
	Une grande quantité d'aliments chauds a été rangée dans le réfrigérateur.	Réglez une température plus fraîche.
	L'appareil est près d'une source de chaleur.	Installez l'appareil ailleurs.
L'appareil refroidit trop.	La température est mal réglée	Réglez une température moins froide.
Bruits inhabituels	L'appareil n'est pas posé bien droit.	Réglez les pieds du réfrigérateur.
	L'appareil est en contact avec le mur ou un autre objet.	Veillez à ce que l'appareil soit en pose libre.
	Un élément de l'appareil touche un autre élément.	Si possible, essayez d'éloigner légèrement le composant.

INFORMATIONS SUR LE RECYCLAGE



S'il existe une réglementation pour l'élimination ou le recyclage des appareils électriques et électroniques dans votre pays, ce symbole sur le produit ou sur l'emballage indique que cet appareil ne doit pas être jeté avec les ordures ménagères. Vous devez le déposer dans un point de collecte pour le recyclage des équipements électriques et électroniques. La mise au rebut conforme aux règles protège l'environnement et la santé de vos semblables des conséquences négatives. Pour plus d'informations sur le recyclage et l'élimination de ce produit, veuillez contacter votre autorité locale ou votre service de recyclage des déchets ménagers.

Gentile cliente,

La ringraziamo per aver acquistato il dispositivo. La preghiamo di leggere attentamente le seguenti istruzioni per l'uso e di seguirle per evitare possibili danni tecnici. Non ci assumiamo alcuna responsabilità per danni scaturiti da una mancata osservazione delle avvertenze di sicurezza e da un uso improprio del dispositivo. Scansionare il codice QR seguente, per accedere al manuale d'uso più attuale e per ricevere informazioni sul prodotto.



INDICE

Avvertenze di sicurezza	44
Descrizione del prodotto	48
Avvertenze per il primo utilizzo	48
Pulizia e manutenzione	49
Scheda dati del prodotto	50
Risoluzione degli errori	52
Avviso di smaltimento	52

DATI TECNICI

Articolo numero	10030284, 10030285
Alimentazione	220-240 V ~ 50/60 Hz

PRODUTTORE E IMPORTATORE (UK)

Produttore:

Chal-Tec GmbH, Wallstraße 16, 10179 Berlino, Germania.

Importatore per la Gran Bretagna:

Chal-Tec UK limited
 Unit 6 Riverside Business Centre
 Brighton Road
 Shoreham-by-Sea
 BN43 6RE
 United Kingdom

AVVERTENZE DI SICUREZZA

Avvertenze per la sicurezza di bambini e persone che necessitano di tutela

- Bambini a partire da 8 anni e persone con limitate capacità fisiche e psichiche possono utilizzare il dispositivo solo se sono stati istruiti in modo esaustivo da una persona responsabile del loro controllo sulle funzioni e sulle procedure di sicurezza e hanno compreso i rischi connessi.
- I bambini tra 3 e 8 anni possono mettere e togliere alimenti dal congelatore
- Assicurarsi che i bambini non giochino con il dispositivo.
- Pulizia e manutenzione del dispositivo possono essere realizzate da bambini al di sopra di 8 anni e con la dovuta supervisione.
- Tenere tutti i materiali di imballaggio lontano dai bambini. Pericolo di soffocamento.
- Quando si smaltisce il dispositivo, staccare la spina, tagliare il cavo di alimentazione e rimuovere lo sportello. In questo modo si evita che i bambini che giocano si possano ferire, possano subire una scossa elettrica o si chiudano all'interno del congelatore.
- Se questo dispositivo ne sostituisce uno più vecchio con chiusura a molla e lucchetto sullo sportello o sul coperchio, rendere inutilizzabili chiusura e lucchetto prima di smaltirlo. In questo modo si evita che i bambini restino chiusi all'interno e che rischino di soffocare.

Avvertenze generiche

- Tenere libere da ostacoli di ogni tipo le aperture di ventilazione nell'alloggiamento del dispositivo o nel mobile per l'incasso.
- Non utilizzare sistemi meccanici o altri dispositivi per velocizzare lo sbrinamento.
- Non danneggiare il circuito del refrigerante.
- Non utilizzare elettrodomestici all'interno del dispositivo, come gelatiere, a meno che non sia appositamente approvato dal produttore per tal fine.
- Se nel dispositivo c'è una lampadina, non toccarla. Se rimane accesa a lungo può essere bollente. La lampadina inclusa nel dispositivo è di una speciale tipologia, utilizzabile solo con il dispositivo in consegna. Questa lampadina non è adatta all'illuminazione casalinga. Non utilizzare il dispositivo senza lampadina.
- Quando si posiziona il dispositivo, assicurarsi di non schiacciare o danneggiare il cavo di alimentazione.
- Non conservare sostanze esplosive nel dispositivo, come bombolette spray con un propellente infiammabile.
- Durante trasporto e installazione, assicurarsi di non danneggiare alcun componente del circuito del refrigerante.

- Evitare fiamme libere e fonti di ignizione nelle vicinanze del dispositivo.
- Areare per bene e con regolarità la stanza in cui si trova il dispositivo.
- Modificare in qualunque modo il dispositivo può essere pericoloso. Ogni danno al cavo può causare cortocircuiti, incendi o scosse elettriche.
- Tutti i componenti elettrici, come spina, cavo di alimentazione e compressore devono essere sostituiti da un centro di assistenza certificato o da personale qualificato.
- Il cavo di alimentazione non può essere prolungato.
- Assicurarsi di non danneggiare o schiacciare la spina. Una spina danneggiata o schiacciata può surriscaldarsi e causare incendi.
- Assicurarsi di poter sempre raggiungere la spina del dispositivo.
- Non tirare il cavo di alimentazione.
- Se la presa elettrica è allentata, non collegarci la spina. Si corre il rischio di scossa elettrica o incendio.
- Questo dispositivo è pesante. Fare attenzione quando lo si sposta.
- Non toccare il vano freezer con le mani umide o bagnate, altrimenti potrebbero risultare ustioni da freddo o escoriazioni.
- Non posizionare il dispositivo nella luce del sole diretta.
- Questo dispositivo è adatto all'uso casalingo e in ambienti simili. Tra questi si trovano:
 - Cucine per il personale presso esercizi commerciali, uffici e altri ambienti lavorativi
 - Agriturismi, hotel, motel e altri ambienti abitativi
 - Pensioni che offrono la colazione (bed & breakfast)
 - Servizi di catering e utilizzi simili al di fuori del commercio al dettaglio

Questo dispositivo contiene il refrigerante isobutano (R600a), un gas naturale con elevata sostenibilità ecologica, ma infiammabile. Sebbene sia infiammabile, non rovina lo strato di ozono e non incrementa l'effetto serra. L'utilizzo di questo refrigerante comporta una maggiore rumorosità del dispositivo. Oltre al rumore del compressore, è possibile sentire anche il flusso del refrigerante. Questo è inevitabile e non ha effetti negativi sulle prestazioni del dispositivo. Fare attenzione durante il trasporto, in modo da non danneggiare il circuito del refrigerante. Perdite di refrigerante possono causare irritazioni agli occhi.

Informazioni sull'uso quotidiano

- Non mettere alimenti bollenti nel dispositivo.
- Non poggiare gli alimenti alla parete posteriore interna.
- Alimenti che sono stati scongelati non possono essere surgelati nuovamente.
- Conservare gli alimenti surgelati imballati seguendo le indicazioni del produttore.
- Non mettere bevande gassate nel congelatore, altrimenti la pressione interna potrebbe causare l'esplosione e il danneggiamento del dispositivo.
- Aprire lo sportello il meno possibile.
- Non lasciare lo sportello aperto troppo a lungo.
- Non impostare una temperatura troppo bassa sul termostato.
- Lasciare nel dispositivo tutti gli accessori, come cassette, ripiani e appoggio, in modo da ridurre i consumi energetici.

Informazioni sull'installazione

- Disimballare il dispositivo e controllare se presenta danni. Non collegare il dispositivo se è danneggiato. In caso di danni, comunicarli immediatamente al produttore. Conservare l'imballaggio originale per eventuali spedizioni di ritorno.
- Prima di collegare il dispositivo, attendere almeno 4 ore, in modo che il refrigerante possa distribuirsi correttamente nel circuito.
- Garantire sufficiente ventilazione intorno al dispositivo, altrimenti si rischia il surriscaldamento.
- I distanziatori sul dispositivo devono essere poggiati alla parete, se possibile. In questo modo si evitano bruciature dovute al contatto del compressore o del condensatore quando sono bollenti.
- Il dispositivo non può essere posizionato vicino a stufe o fornelli.
- Assicurarsi che il cavo di alimentazione sia sempre accessibile dopo l'installazione.
- Installare il dispositivo in un luogo con temperatura ambiente corrispondente alla classe climatica indicata sulla targhetta:

SN	Bassa	Questo dispositivo è adatto all'uso a temperature ambiente di 10-32 °C.
N	Temperata	Questo dispositivo è adatto all'uso a temperature ambiente di 16-32 °C.
ST	Subtropicale	Questo dispositivo è adatto all'uso a temperature ambiente di 16-38 °C.
T	tropicale	Questo dispositivo è adatto all'uso a temperature ambiente di 16-43 °C.

Avvertenze su pulizia e manutenzione

- Spegnere il dispositivo e staccare la spina prima di pulizia e manutenzione.
- Non pulire il dispositivo con oggetti in metallo. Non utilizzare oggetti affilati per rimuovere il ghiaccio dal dispositivo. Utilizzare raschietti di plastica.
- Tutte le opere di carattere elettrico necessarie per la manutenzione devono essere realizzate da un elettricista qualificato o da una persona competente.

Avvertenze particolari per frigoriferi e dispositivi di refrigerazione con vano freezer

- Bambini tra 3 e 8 anni possono mettere oggetti nel frigorifero e toglierli.
- Durante il posizionamento, assicurarsi di non schiacciare o rovinare il cavo di alimentazione.
- Assicurarsi che non ci siano prese di corrente multiple o alimentatori sul retro del dispositivo.

Per evitare la contaminazione di alimenti, seguire queste indicazioni:

- Se lo sportello resta aperto a lungo, si verifica un significativo aumento della temperatura nei vani del dispositivo.
- Pulire regolarmente le superfici che entrano in contatto con gli alimenti. Pulire regolarmente lo scarico dell'acqua.
- Se il dispositivo include un serbatoio, pulirlo se il dispositivo non è stato utilizzato per 48 ore. Sciacquare il serbatoio se non è stata tolta acqua per 5 giorni.
- Conservare carne e pesce crudi nel frigorifero in contenitori adatti, in modo che non entrino in contatto con altri alimenti e non ci gocciolino sopra.

Avvertenze per i vani freezer

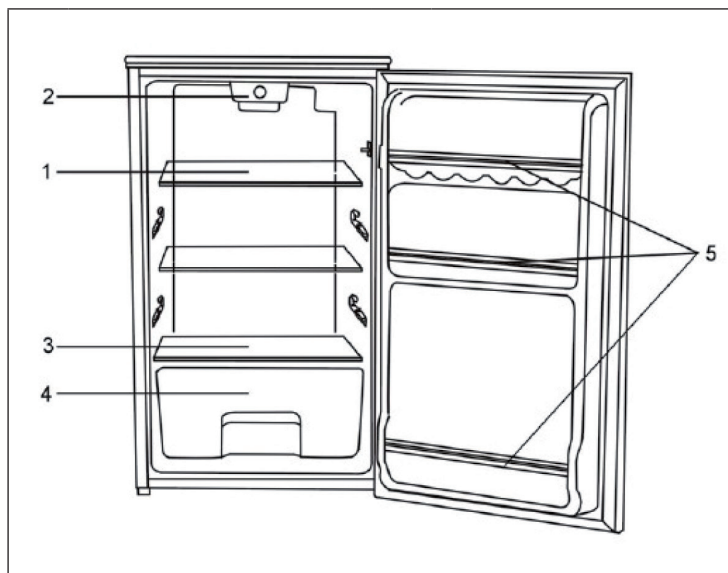
- I freezer a due stelle sono adatti alla conservazione di alimenti presurgelati, a conservare o produrre gelato e a produrre cubetti di ghiaccio.
- I freezer a una, due e tre stelle non sono adatti al congelamento di alimenti freschi.
- Se il dispositivo resta vuoto per lungo tempo, spegnerlo, sbrinarlo, pulirlo, asciugarlo e lasciare lo sportello aperto in modo che non si formi muffa all'interno.



AVVERTIMENTO

Durante l'utilizzo, la manutenzione e lo smaltimento del dispositivo, fare attenzione al simbolo a sinistra, che si trova sul retro o sul compressore del dispositivo. Questo simbolo avverte di eventuali incendi. Nei condotti del refrigerante e nel compressore si trovano sostanze infiammabili. Tenere il dispositivo lontano da fonti di fiamma libera durante utilizzo, manutenzione e smaltimento.

DESCRIZIONE DEL PRODOTTO



1	Ripiano in vetro grande	4	Scomparto verdure
2	Termostato e portalampadina	5	Scomparti sportello
3	Mezzo ripiano in vetro		

AVVERTENZE PER IL PRIMO UTILIZZO

- Dopo aver collegato il frigorifero alla corrente, ruotare il termostato e lasciare il frigorifero in funzione per 2-3 ore vuoto. In seguito regolare la temperatura con il termostato e riempire il frigorifero.
- Il termostato serve ad impostare la temperatura. L'impostazione media di solito è sufficiente. Più si aumenta l'impostazione, maggiore è il raffreddamento del frigorifero. La temperatura effettiva all'interno del frigorifero dipende anche dalla quantità degli alimenti conservati e dalla frequenza di apertura dello sportello. Per un corretto raffreddamento e per risparmiare energia, si consiglia di non conservare troppi alimenti nel frigorifero e di non aprire lo sportello troppo di frequente.

PULIZIA E MANUTENZIONE

Scongelamento

- Il gelo può accumularsi all'interno dell'unità e sbrinarsi automaticamente durante il ciclo del compressore.
- L'acqua viene convogliata attraverso l'apertura di uscita nel vassoio di raccolta sopra il compressore, dove evapora.
- Assicurarsi che il foro di scarico venga pulito regolarmente, in modo che l'acqua possa fuoriuscire dal vano di stivaggio.

Pulizia dell'unità

- Rimuovere tutti i ripiani e il cassetto portaoggetti. Rimuovere prima il vano porta inferiore in modo che possa essere rimosso il vano verdura.
- Pulire l'interno della macchina con un panno umido e un po' di detersivo. Quindi asciugare con acqua calda e limpida.
- Lavare i ripiani e il vano verdura in acqua con detersivo e asciugare le parti prima di rimetterle nella macchina. Pulire l'esterno dell'unità con un panno umido.
- La griglia del condensatore sul retro dell'unità e i componenti adiacenti possono essere aspirati con una spazzola morbida.

Consigli per la pulizia

All'esterno dell'unità può formarsi della condensa. Ciò può essere dovuto a una variazione della temperatura ambiente. Eliminare l'acqua di condensazione. Se il problema persiste, contattare un tecnico qualificato.

Manutenzione

- Far sostituire le lampade da un tecnico specializzato.
- Quando si sposta l'unità, tenerla per i lati o sul pavimento. Non tenerlo per i bordi del piano.
- La manutenzione dell'unità deve essere eseguita da un tecnico autorizzato e si devono utilizzare solo ricambi originali. Non tentare mai di riparare il dispositivo da soli. La riparazione da parte di persone inesperte può causare lesioni o gravi malfunzionamenti.
- Se l'unità non viene utilizzata per un lungo periodo di tempo, scollegarla dalla rete elettrica. Rimuovere tutto il cibo e pulire l'unità. Lasciare aperta la porta per evitare odori sgradevoli.

SCHEDA DATI DEL PRODOTTO

Indicazioni conformi alla direttiva (UE) N° 2019/2016

Nome o marchio del fornitore: Klarstein				
Indirizzo del fornitore: Wallstraße 16, 10179 Berlino, DE				
Identificativo del modello: 10030284A				
Tipo di apparecchio di refrigerazione:				
Apparecchio a bassa rumorosità	no	Tipo di apparecchio:	a libera installazione	
Frigoriferi cantina:	no	Altro apparecchio di refrigerazione:	sì	
Parametri di prodotto generali:				
Parametri		Valore	Parametri	Valore
Dimensioni complessive (mm)	Altezza	838	Volume totale (dm ³ o L)	92
	Larghezza	479		
	Profondità	445		
EEL	124	Classe di efficienza energetica	F	
Emissioni di rumore aereo (dB(A) re 1pW).	41	Classi di emissione di rumore aereo	C	
Consumo annuo di energia (kWh/a)	106	Classe climatica:	temperato, subtropicale	
Temperatura ambiente minima (°C) per la quale l'apparecchio di refrigerazione è adatto	16	Temperatura ambiente massima (°C) per la quale l'apparecchio di refrigerazione è adatto	38	
Configurazione invernale	no			

Parametri degli scomparti:					
Tipo di scomparto		Parametri e valori degli scomparti			
		Volume totale (dm ³ o l)	Impostazioni di temperatura raccomandate per una conservazione ottimale degli alimenti (°C) Tali impostazioni non sono in contrasto con le condizioni di conservazione di cui all'allegato IV, tabella 3	Capacità di congelamento (kg/24 h)	Modalità di sbrinamento (sbrinamento automatico = A, sbrinamento manuale = M)
Dispensa	no	-	-	-	-
Cantina	no	-	-	-	-
Temperatura moderata	no	-	-	-	-
Alimenti freschi	sì	92	4	-	M
Raffreddamento	no	-	-	-	-
0 stelle o produzione di ghiaccio	no	-	-	-	-
1 stella	no	-	-	-	-
2 stelle	no	-	-	-	-
3 stelle	no	-	-	-	-
4 stelle	no	-	-	-	-
Sezione a 2 stelle	no	-	-	-	-
Scomparto a temperatura variabile	-	-	-	-	-
Per compartimenti a 4 stelle					
Congelamento rapido			no		
Parametri della sorgente luminosa:					
Tipo di sorgente luminosa			-		
Classe di efficienza energetica			-		
Durata minima della garanzia offerta dal fabbricante : 24 mesi					
Informazioni supplementari:					
Link al sito web del fabbricante, dove si trovano le informazioni di cui all'allegato II, punto 4, lettera a), del regolamento (UE) 2019/2019 della Commissione: www.klarstein.it					

RISOLUZIONE DEGLI ERRORI

Problema	Possibile causa	Soluzioni
Il dispositivo non funziona.	La spina non è inserita bene nel-la presa o è staccata.	Collegare bene la spina.
	Il fusibile è fuori posizione o gua-sto.	Controllare il fusibile.
Gli alimenti sono caldi.	La temperatura non è impostata correttamente.	Impostare la temperatura su un livello più freddo.
	Lo sportello è stato aperto di frequente.	Aprire lo sportello il meno possi-bile.
	Sono stati messi nel frigorifero numerosi alimenti caldi.	Abbassare la temperatura.
	Il dispositivo è vicino a una fonte di calore.	Spostare il dispositivo.
Il dispositivo raffredda troppo.	La temperatura non è impostata correttamente.	Impostare la temperatura su un livello meno freddo.
Rumori insoliti.	Il dispositivo non è diritto.	Regolare i piedi d'appoggio.
	Il dispositivo è in contatto con una parete o un altro oggetto.	Assicurarsi che il dispositivo non sia in contatto con nulla.
	Un componente del dispositivo è in contatto con un altro com-ponente.	Se possibile cercare di distanzia-re i componenti leggermente.

AVVISO DI SMALTIMENTO



Se nel proprio paese si applicano le regolamentazioni inerenti lo smaltimento di dispositivi elettrici ed elettronici, questo simbolo sul prodotto o sulla confezione segnala che questi prodotti non possono essere smaltiti con i rifiuti normali e devono essere portati a un punto di raccolta di dispositivi elettrici ed elettronici. Grazie al corretto smaltimento dei vecchi dispositivi si tutela il pianeta e la salute delle persone da possibili conseguenze negative. Informazioni riguardanti il riciclo e lo smaltimento di questi prodotti si ottengono presso l'amministrazione locale oppure il servizio di gestione dei rifiuti domestici.



KLARSTEIN