

iAdapt

Internet Radio



Sehr geehrter Kunde,

zunächst möchten wir Ihnen zum Erwerb Ihres Gerätes gratulieren.

Bitte lesen Sie die folgenden Anschluss- und Anwendungshinweise sorgfältig durch und befolgen Sie diese um möglichen technischen Schäden vorzubeugen.

Warnung

- Diese Bedienungsanleitung dient dazu, Sie mit der Funktionsweise dieses Produktes vertraut zu machen. Bewahren Sie diese Anleitung daher stets gut auf, damit Sie jederzeit darauf zugreifen können.
- Sie erhalten bei Kauf dieses Produktes zwei Jahre Gewährleistung auf Defekt bei sachgemäßem Gebrauch.
- Bitte verwenden Sie das Produkt nur in seiner bestimmungsgemäßen Art und Weise. Eine anderweitige Verwendung führt eventuell zu Beschädigungen am Produkt oder in der Umgebung des Produktes.
- Ein Umbauen oder Verändern des Produktes beeinträchtigt die Produktsicherheit. Achtung Verletzungsgefahr! Öffnen Sie das Produkt niemals eigenmächtig und führen Sie Reparaturen nie selber aus!
- Behandeln Sie das Produkt sorgfältig. Es kann durch Stöße, Schläge oder den Fall aus bereits geringer Höhe beschädigt werden.
- Halten Sie das Produkt fern von Feuchtigkeit und extremer Hitze.
- Lassen Sie keine Gegenstände aus Metall in dieses Gerät fallen.
- Stellen Sie keine schweren Gegenstände auf dieses Gerät.
- Reinigen Sie das Gerät nur mit einem trockenen Tuch.
- Blockieren Sie nicht die Belüftungsöffnungen.
- Verwenden Sie ausschließlich vom Hersteller oder vom qualifizierten Fachhandel empfohlenes Zubehör.

Die Gewährleistung verfällt bei Fremdeingriffen in das Gerät.

Kleine Objekte/Verpackungsteile (Plastikbeutel, Karton, etc.):

Bewahren Sie kleine Objekte (z.B. Schrauben und anderes Montagematerial, Speicherkarten) und Verpackungsteile außerhalb der Reichweite von Kindern auf, damit sie nicht von diesen verschluckt werden können. Lassen Sie kleine Kinder nicht mit Folie spielen. Es besteht Erstickungsgefahr!

Transport des Gerätes:

Bitte bewahren Sie die Originalverpackung auf. Um ausreichenden Schutz beim Transport des Gerätes zu erreichen, verpacken Sie das Gerät in der Originalverpackung.

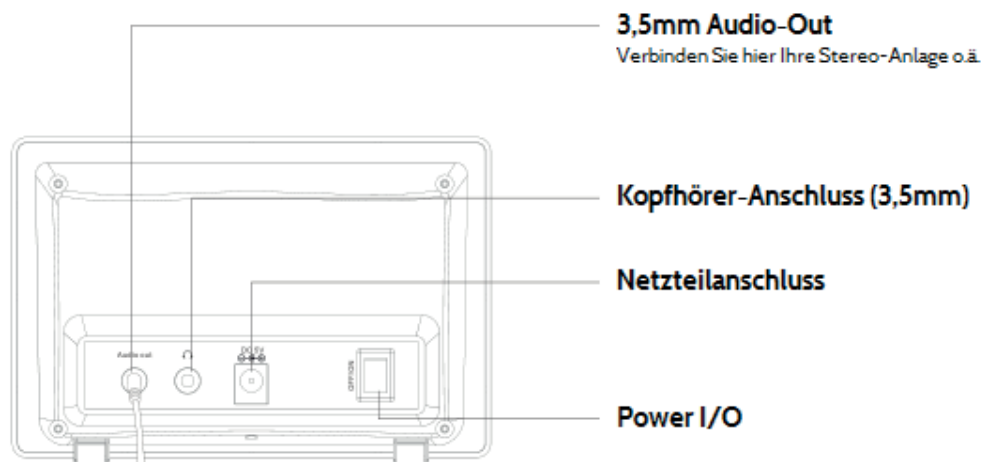
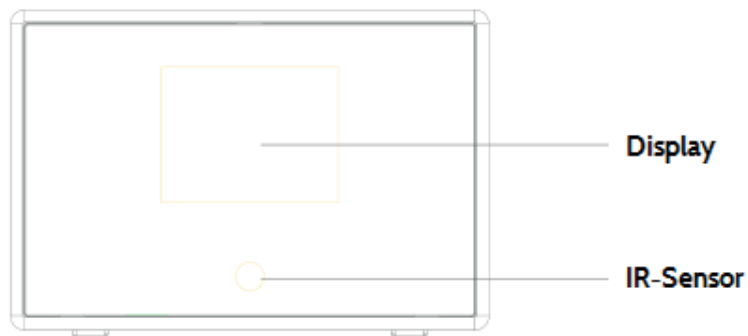
Reinigung der äußeren Oberfläche:

Verwenden Sie keine flüchtigen Flüssigkeiten, wie Insektensprays. Durch zu starken Druck beim Abwischen können die Oberflächen beschädigt werden. Gummi- oder Plastikteile sollten nicht über einen längeren Zeitraum mit dem Gerät in Kontakt sein. Nutzen Sie ein trockenes Tuch.

Technische Daten

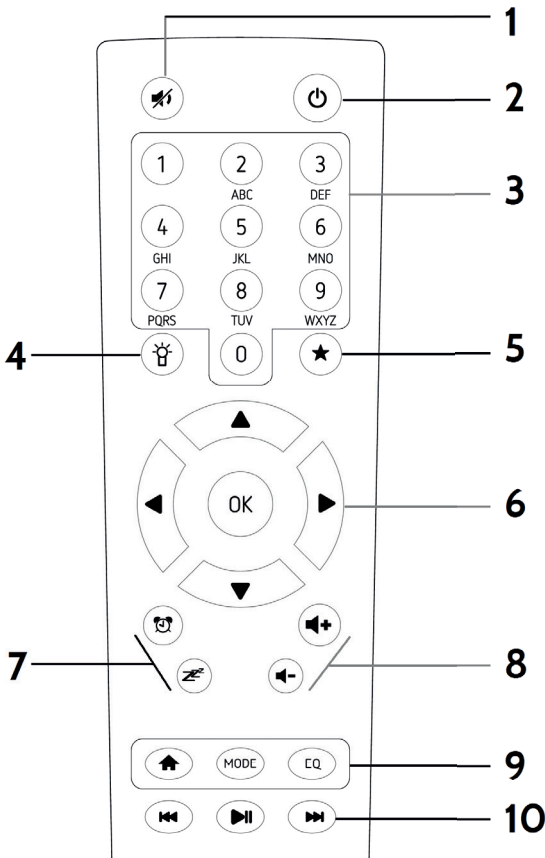
Artikelnr.	10030314
Stromversorgung	DC 5.0V/1A (Netzteil für AC 220-240V, 50-60Hz im Lieferumfang enthalten)
Netzwerk	802.11b/g/n(WLAN) Verschlüsselungsprofile: WEP, WPA, WPA2
Streaming	UPnP, DLNA
Anschlüsse	DC, 3,5mm Kopfhörer-Anschluss, 3,5mm Line-Out
Maße	135 x 38 x 98 mm
Lieferumfang	Gerät, Netzteil, Fernbedienung, Audiokabel, Bedienungsanleitung

Bedienelemente



Fernbedienung:

- Achten Sie beim Batteriewechsel darauf, die mitgelieferten oder baugleiche Batterien (2x Typ AAA) in der korrekten Polarität (wie im Inneren des Batteriefachs angezeigt) einzusetzen.



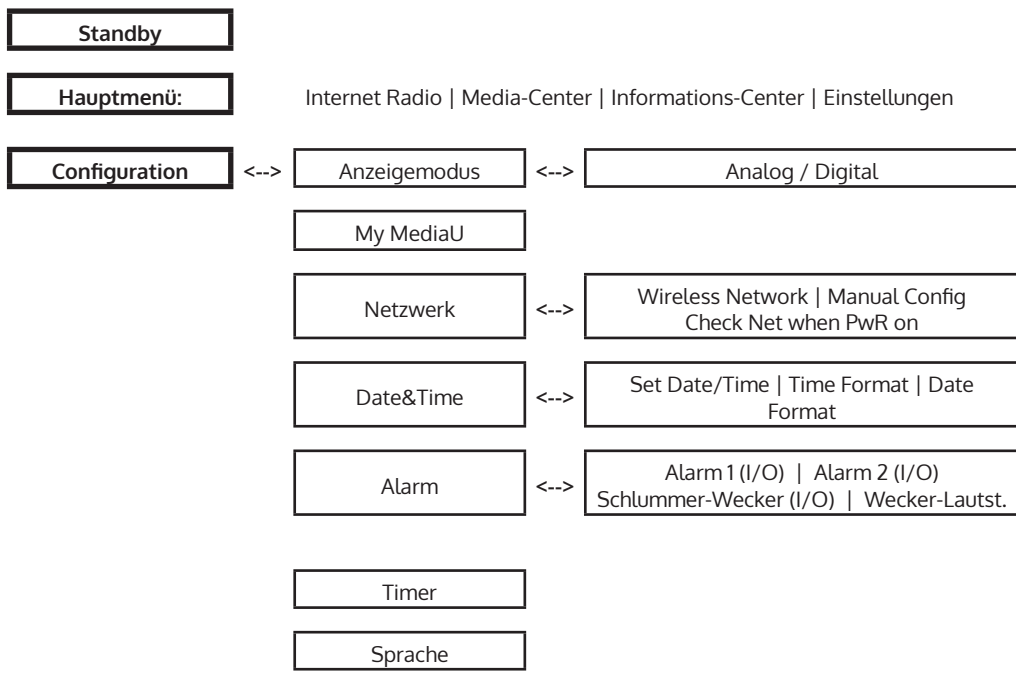
- | | |
|----|---|
| 1 | Stummschalten |
| 2 | Ein/Ausschalten |
| 3 | Ziffern/Buchstaben |
| 4 | Display dimmen |
| 5 | Favoriten |
| 6 | Pfeiltasten und OK für Menüs und blättern |
| 7 | Wecker einstellen/aktivieren
Sleep Timer aktivieren/einstellen |
| 8 | VOL+/- |
| 9 | Hauptmenü
Modus wählen
EQ-Preset wählen |
| 10 | Voriger/nächster Titel
Play/Pause |

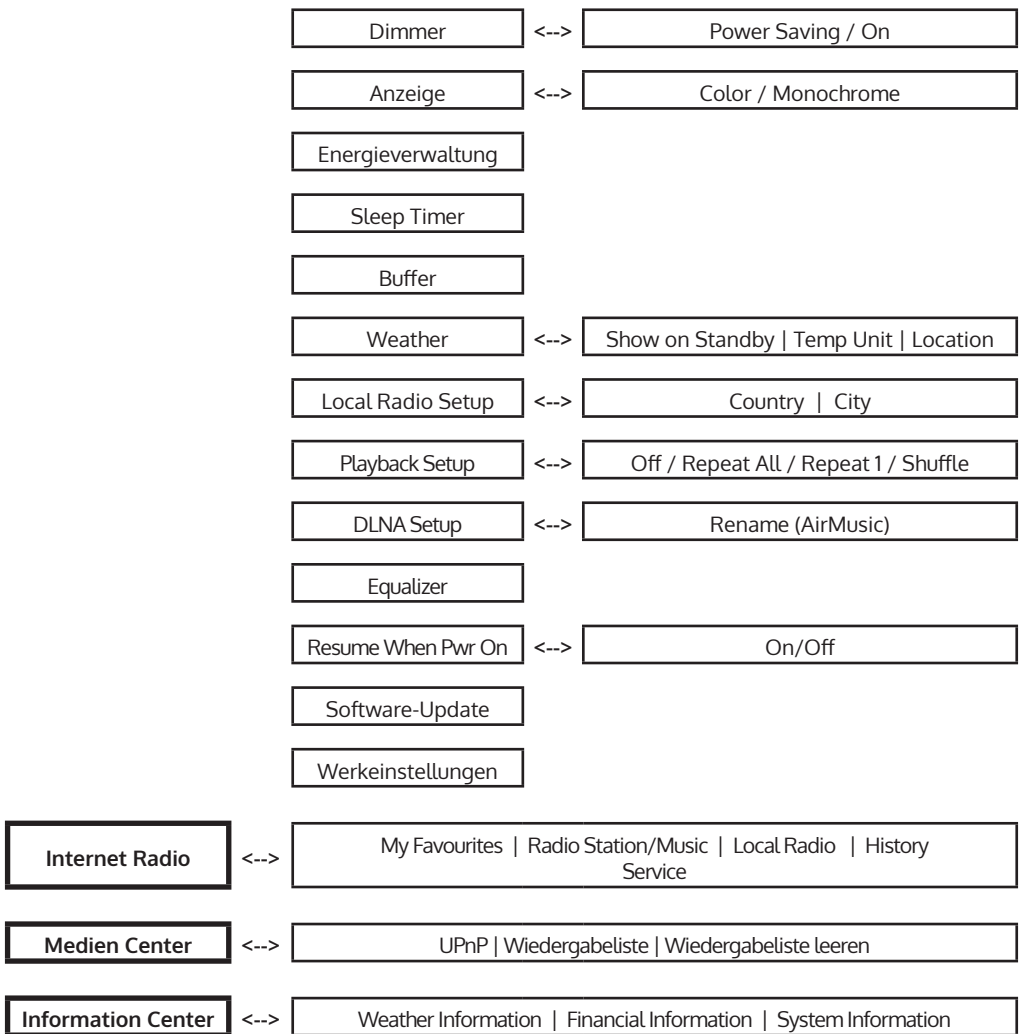
Erste Inbetriebnahme

- Nutzen Sie das mitgelieferte Netzteil, um das Gerät mit einer Netzsteckdose zu verbinden.
- Schalten Sie das Gerät ein (rückseitiger Netzschalter auf EIN, POWER an der auf der FB drücken).
- Beim ersten Einschalten sucht das Gerät zunächst nach verfügbaren Funknetzwerken. Dabei wird ein Verlaufs Balken auf dem Display angezeigt. Anschließend wählen Sie durch Drehung des NAV-Rads die gewünschte Display-Sprache aus und wählen Sie, ob das Netzwerk konfiguriert werden soll. Wählen Sie die gewünschte Option jeweils mit Pfeiltasten und OK.
- Drücken Sie POWER/STANDBY, um das Gerät in den Standbymodus zu schicken. Uhrzeit, Datum sowie aktivierte Alarmer werden dann weiterhin auf dem Display angezeigt.

Menüfunktionen: Übersicht

Schalten Sie das Gerät ein und drücken Sie die Hauptmenü-Taste, dann die Pfeiltasten, um das Hauptmenü und seine Menüpunkte aufzurufen





Menüfunktionen

- Schalten Sie das Gerät ein und drücken Sie die Hauptmenü-Taste, dann die Pfeiltasten, um das Hauptmenü und seine Menüpunkte aufzurufen
- Hier finden Sie die oben zusammengefassten Menü-Funktionen ausführlicher dargestellt:

Internet Radio

Nach erfolgreicher Verbindung zu einem beliebigen Sender werden die Bitrate sowie das Sendeformat auf dem Display angezeigt.:

Wählen Sie mit MODE oder über das Hauptmenü den Modus INTERNET RADIO. Wählen Sie dann mit den Pfeiltasten und OK:

- **Meine Favoriten:**

Die Liste Ihrer persönlichen Favoriten, fasst bis zu 250 Einträge. Um einen Sender hinzuzufügen, halten Sie während der Sender läuft PRESET/BT am Gerät oder PRESET auf der Fernbedienung gedrückt.

Ein Sender kann nicht mehrfach zur Favoritenliste hinzugefügt werden.

Drücken Sie PRESET, um die Liste anzuzeigen. Blättern Sie mit NAV oder den Pfeiltasten durch die Liste. Drücken Sie die Pfeiltaste RECHTSm um das Untermenü für den gerade angewählten Sender aufzurufen mit den Optionen **Löschen, Verschieben, Umbenennen, Abspielen** und **Als Alarm Verwenden**.

- **Radiosender/Musik:**

Unter diesem Punkt sind Sender in den Kategorien **Global Top 20, Genre** sowie **Country/Location** abgelegt. Öffnen Sie die jeweiligen Unterkategorien, um die Senderlisten zu durchsuchen. Drücken Sie NAV/OK bzw SELECT zum abspielen.

Jeder angewählte (farblich hinterlegter) Sender hat ein Untermenü, das Sie mit der Pfeiltaste (rechts) anwählen können. Die Unterpunkte sind

- Zu Favoriten hinzufügen
- Auto Scan
- Abspielen
- Als Alarm Verwenden.

Wählen Sie **Auto Scan**, um alle in dem jeweiligen Ordner vorhandenen Sender für je 30 Sekunden abspielen zu lassen. Drücken Sie SELECT, um das Springen zu stoppen und den zur Zeit aktiven Sender beizubehalten.

- **Lokale Station:** Zugriff auf lokale Radiosender.

- **Zuletzt gehörte Sender:** Die zehn zuletzt gehörten Sender werden hier aufgelistet.
- **Service:** Suchen Sie über **Sender Suchen** Radiosender nach Schlüsselwörtern oder fügen Sie Sender Ihrer Favoritenliste über die Funktion **Sender Hinzufügen** hinzu.

Media Center

Wählen Sie die Modi USB/UPnP oder Wiedergabeliste per Pfeiltasten/OK oder mit dem MODE Button.

- **UPNP:**
Spielen Sie Audiodaten ab, die auf einem Computer im Netzwerk freigegeben sind.

Zu beachten:
Für die UPnP-Funktion benötigen Sie den Windows Media Player ab Version 11 oder Software wie Twonky Media. Die Datei-Freigabe muss über die Netzwerk- oder OrdnerEinstellungen bzw. im Media Player eingestellt sein.
- **Meine Playlist:** Legen Sie eine persönliche Playlist an: Indem Sie bei den gewünschten Titeln **Select** gedrückt halten, fügen Sie diese jeweils hinzu.

My media U

Anzeige und Steuerung Ihrer eigenen mediaU-Sender. Erstellen Sie zunächst einen mediaU-Account:

- Besuchen Sie www.mediayou.net
- Eröffnen Sie ein Konto mit Ihrem Benutzernamen und einem frei wählbaren Passwort. Loggen Sie sich nach Erhalt der Bestätigungsmail ein.
- Registrieren Sie Ihr Radio auf der Webseite. Sie benötigen dazu die MAC-Adresse des Geräts. Diese finden Sie über **Hauptmenü -> Information Center -> System Information -> Wireless Info**.
- Über den mediaU-Account können Sie Ihre Radiosender und Stream verwalten und haben vom Radio aus direkten Zugriff auf diese (Passwort und Nutzernamen müssen dort nicht eingegeben werden).

Information Center

Nur wenn Netzwerk & Internet verbunden.

Rufen Sie das Informations-Center per Pfeiltasten/OK bzw. aus dem Hauptmenü auf.

- **Wetter**
Wählen Sie Ihren Standort aus, um eine Wettervorhersage für die nächsten vier Tage anzuzeigen (Back/Forward für nächster/voriger Tag). Im Standby werden dann Wetter und Uhrzeit im Wechsel angezeigt.

- **Finanzinformationen**
Wählen Sie die für Sie interessanten Items aus der Liste. Die verknüpften Informationen werden dann automatisch angezeigt.
- **System-Informationen**
Anzeige der Software-Version, MAC-Adresse, ID und IP-#

Einstellungen

Anzeigemodus (Uhrzeit)	Standby-Uhrzeitanzeige: Clock Radio / Internet Radio
My MediaU	Zur Einstellung der mediaU-Serververbindung
Network	<ul style="list-style-type: none"> • Funknetz-Einstellung: Liste der gefundenen Netzwerke in Reichweite. Wählen Sie mit NAV/OK und geben Sie dann das passende Passwort ein. • Funknetz (WPS PBC): Drücken Sie in dieser Option innerhalb von 120 Sekunden die WPS-Taste Ihres Routers (um sich zu legitimieren). Das Radio wird dann automatisch mit diesem verbunden. • Manuelle Konfiguration: Stellen Sie die Verbindung mit dem gewünschten WiFi manuell durch Eingabe von DHCP, IP und SSID her. • Netzwerk prüfen beim Einschalten: Aktivieren Sie, damit das Radio beim Einschalten mit dem zuvor eingestellten Netzwerk verbindet.
Datum & Zeit	<ul style="list-style-type: none"> • Datum und Zeit einstellen • Zeitformat einstellen (12h / 24std) • Datumsformat einstellen (YYYY/MM/DD - DD/MM/YYYY - MM/DD/YYYY)
Wecker	<ul style="list-style-type: none"> • Wecker 1 (ein/aus/Wiederholung/Zeit/Sound) • Wecker 2 (ein/aus/Wiederholung/Zeit/Sound) • Schlummer-Wecker (aus/5min (Standard) /10min/20min/.../120min) • Wecker-Lautstärke
Timer	Countdown-Timer (max. 99:59min)
Sprache	English / Deutsch / Espanol / Francais / Portugese / Nederlands / Italiano / Pyckknn / Svenska / Norske / Dansk / magyar / Cesky / slovensky / polski / Turke / Suomi
Dimmer	Einschalten / Energiesparmodus
Anzeige	Farbig/monochrom
Energieverwaltung	Automatisch ausschalten nach...

Schlaftimer	Sleep-Zeit einstellen
Zwischenspeicher	Einstellung des Zwischenspeichers für Medienstreaming
Wetter	Ort und Temperatureinheit einstellen, Anzeige bei Standby aktivieren/deaktivieren
Lokale Station	Manuelle Einstellung nach Stadt/Land oder automatisch
Wiedergabe	Play-Modi: Alle wiederholen / eins wiederholen / zufällige Abspielreihenfolge (für Mediacenter)
DLNA Einstell.	Umbenennen
Equalizer	Normal/mittig/Jazz/Rock/Soundtracks/Klassik/Pop/Nachrichten
Forts. d. Wiederg.	Aktivieren/deaktivieren Sie hier die fortgesetzte Wiedergabe beim Einschalten des Radios
Software-Update	Updates der Firmware, falls neue Version zur Verfügung steht
Werkseinstellungen	Setzen Sie das Gerät hier auf die Werkseinstellungen zurück. Achtung: Gespeicherte Einstellungen und Sender gehen hierbei verloren und müssen wieder gesucht werden.

DLNA Streaming und App-Steuerung

Nutzen Sie Ihren Computer als Medien-Server und streamen Sie Audio-Inhalte via DLNA über das Radio. Sie können Dateien in den Formaten MP3, WMA, WAV und AAC streamen.

UPnP

- Stellen Sie sicher, dass Ihr Computer mit demselben Netzwerk verbunden ist, wie Ihr Radio.
- Starten Sie eine geeignete Plattform für UPnP (zum Beispiel den Windows Media Player, ab Version 11).
- Erstellen Sie eine Abspieliste und erlauben Sie die Freigabe für UPnP.
- Bitte konsultieren Sie die Hilfedatei der Software (zum Beispiel durch Druck auf F1) für weitere Informationen über die UPnP-Freigabe und zu weiteren Themen)

- Gehen Sie bei Smartphones/Tablets, von denen Sie streamen möchten, analog vor: Laden Sie sich eine geeignete Streaming Software von Google Play herunter, verbinden Sie das Gerät mit dem Netzwerk und fügen Sie die Musikdateien, die Sie streamen möchten, der Freigabe hinzu.

DLNA

Auch das DLNA-Protokoll wird für das Streamen von Musik unterstützt. DLNA wird von Windows ab Version 7 und dem Windows Media Player ab Version 12 unterstützt

- Öffnen Sie erst **Systemeinstellungen > Netzwerk und Internet > Freigabeoptionen > Medien Streaming** und fügen Sie das Radio hinzu.
- Starten Sie dann den Windows Media Player und erlauben Sie die Remote-Bedienung des Radio.

Hinweise

- Für das Streaming von Smartphones oder Tablets empfehlen sich frei verfügbare apps wie bubbleUPnP, oder Twonky Beam.
- Während des DLNA Streams können am Radio nur die Lautstärke sowie Standby/Power bedient werden. Andere Funktionen sind inaktiv. Trennen Sie die Verbindung Rechner- bzw. Smartphone-seitig.

Hinweise zur Entsorgung



Elektroaltgeräte

Befindet sich die diese Abbildung (durchgestrichene Mülltonne auf Rädern) auf dem Produkt, gilt die Europäische Richtlinie 2002/96/EG. Diese Produkte dürfen nicht mit dem normalen Hausmüll entsorgt werden. Informieren Sie sich über die örtlichen Regelungen zur getrennten Sammlung elektrischer und elektronischer Gerätschaften. Richten Sie sich nach den örtlichen Regelungen und entsorgen Sie Altgeräte nicht über den Hausmüll. Durch die regelkonforme Entsorgung der Altgeräte werden Umwelt und die Gesundheit ihrer Mitmenschen vor möglichen negativen Konsequenzen geschützt. Materialrecycling hilft, den Verbrauch von Rohstoffen zu verringern.

Konformitätserklärung

Hersteller: CHAL-TEC GmbH, Wallstraße 16, 10179 Berlin, Deutschland

Dieses Produkt entspricht den folgenden Europäischen Richtlinien:

2011/65/EU (RoHS)
1999/05/EG (R&TTE)



Dear Customer,

Congratulations on purchasing this product. Please read and follow these instructions, in order to avoid damaging the item. We do not cover any damages that may arise from improper use of the item or the disregard of the safety instructions.

Important Safety Advice

- Read all instructions before using.
- To protect against a fire, electric shock or personal injury, do not immerse cord, electric plugs or device in water or other liquids.
- Do not expose the appliance to extreme temperatures. The appliance shall be used in moderate climates.
- The use of attachments that are not recommended by the appliance manufacturer may result in fire, electric shock or personal injury.
- Do not open the unit by removing any cover parts. Do not attempt to repair the unit. Any repairs or servicing should be done by qualified personell only.
- **Only qualified persons may perform technical work on the product. The product may not be opened or changed.** The components cannot be serviced by the user. The manufacturer is not responsible for any radio or TV interference caused by unauthorized modifications.
- The appliance is not a toy. Do not let children play with it. Never let children insert foreign objects into the appliance.
- Never clean the surface of the device with solvents, paint thinners, cleansers or other chemical products. Instead, use a soft, dry cloth or soft brush.
- Save these instructions.

Small objects

Keep small objects (i.e. screws, mounting material, memory cards etc.) and packaging out of the range of children. Do not let Children play with foil. Choking hazard!

Transporting the device

Please keep the original packaging. To gain sufficient protection of the device while shipment or transportation, make sure to put it back in its original packaging.

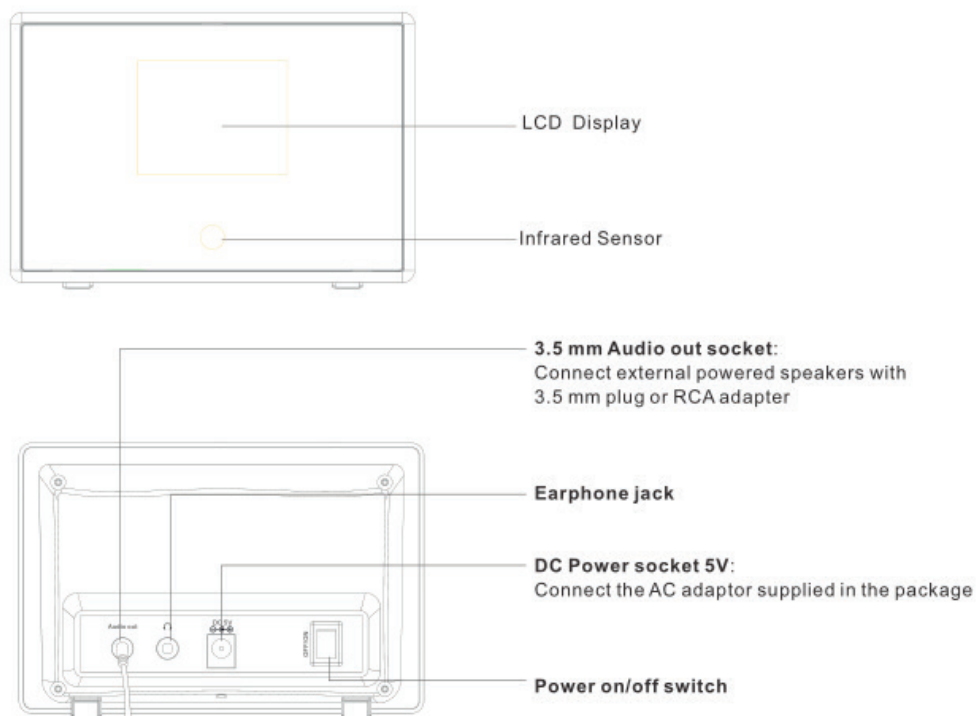
Cleaning the surface

Do not use any volatile liquids, detergents or the like. Use a clean dry cloth.

Technical Data

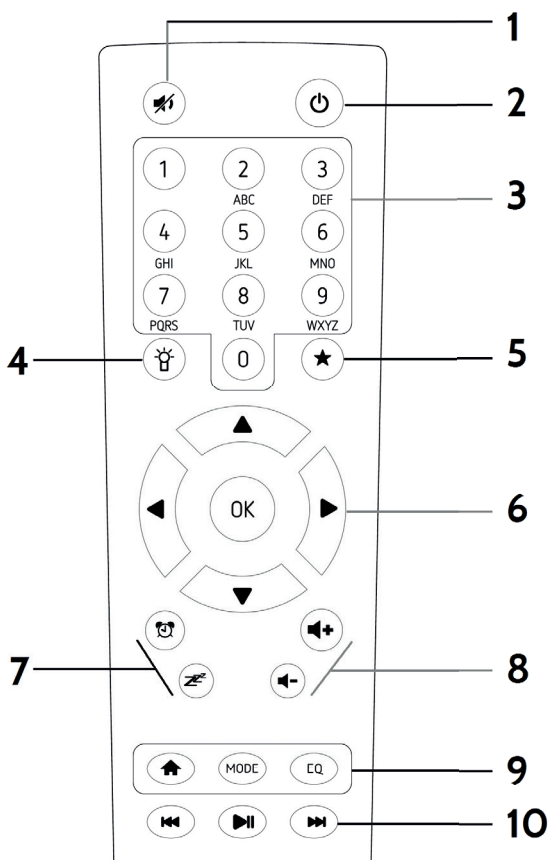
Item no.	10030314
Power supply	DC 5.0V/1A (mains adaptor for AC 220-240V, 50-60Hz supplied)
Network	802.11b/g/n(WLAN) Encryption: WEP, WPA, WPA2
Streaming	UPnP, DLNA
Supported filetypes	WMA, MP3, OGG
Connections	DC, 3.5mm Line-Out, Headphones
Dimensions & weight	135 x 38 x 98 mm
Scope of delivery	Device, mains adaptor, RC, user manual

Overview



Remote Control:

- To remove the battery from the remote, use your thumb to pull out the battery tray. Place the batteries (2 x type AAA) into the battery compartment, minding the correct polarity as indicated on the inside.



- | | |
|----|---|
| 1 | Mute/unmute |
| 2 | Standby/on |
| 3 | Numbers/characters |
| 4 | Dim display |
| 5 | Favorites/Presets |
| 6 | Navigation buttons
OK |
| 7 | Set/activate alarms
Set/activate sleep timer |
| 8 | VOL+/- |
| 9 | Main menu
Mode selection
Select EQ preset |
| 10 | Skip/previous track
Play/Pause |

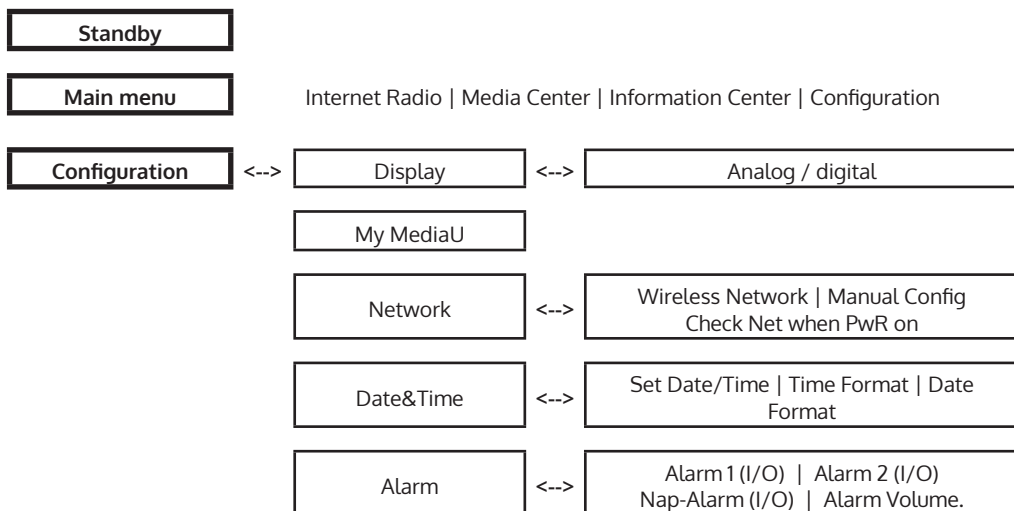
Initial Use

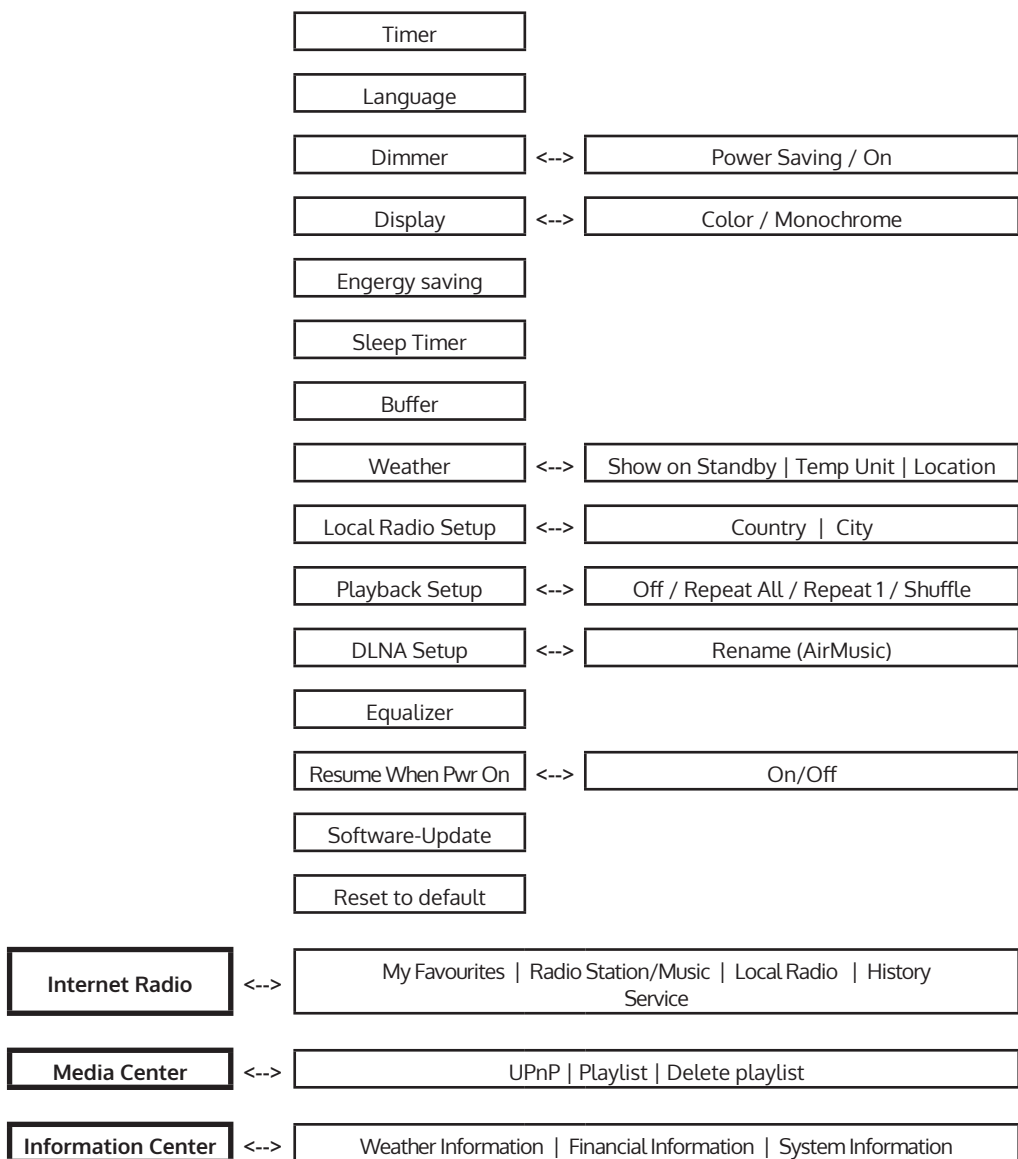
- Use the supplied mains adaptor to connect the device to a household mains socket
- Switch the device on with the power switch on the rear. Then press STANDBY on the RC to wake the device up from standby mode.
- When it is the first time running the device, the system will ask you to set Language and Network Configurations. You may setup the network connection immediately, or set it later. Use the navigation buttons to select the desired option. PressOK to confirm.
- Press STANDBY for standby. Date and time, as well as alarms - if activated - will still be shown on the display when in standby mode.
- Tips: When you need input the internet password, please press Navigate buttons to choose the characters. In this condition, press LEFT button can turn left and delete the left characters at the same time:

Note: Below characters are available for the radio:

- Numbers (from 0-9)
- English letters (from A to Z and from a to z)
- Other characters (DEL,@,Blank,!,",#,\$,%,&,*',+ and (,).

Menu: Overview





Menu / Functions

- Switch on (STANDBY) and use MODE or the navigation buttons to scroll through the main menu. Press OK (to enter sub menus or confirm settings)
- Press BACK/LEFT to return to the previous menu.

Internet Radio

After the connection of any station is succeeded, the bit rate and the format of the station will display on the playing screen.

- **My Favorites**

List of my favorite preset stations. It supports 250 favorite entries including stations and folder. During the station playing screen, press and hold PRESET on the remote control to save the station as my favorite. You may replace the previous saved station to the new one.

If the Selected station have been saved, you cannot save it again. The saved stations are showed under this menu. You may also press PRESET to enter the saved station list. You may enter the number key on the remote control to recall the saved station

Under the preset station list, move to your station, press Select to listen. You may also press -> to enter its submenu to Delete, Shift Up/Down along the list, Rename, Play, or Use as Alarm Sound (if you chose internet as alarm sound in alarm configuration).

- **Radio Station / Music**

Stations are categorized into Global Top 20, Genre and Country/Location (Australia, Canada, United Kingdom, USA). Enter to continue the subcategories and choose the station to listen.

For each station, press Select to play directly. Press -> to enter its submenu. When you choose Auto Scan, it becomes the playback of marquee for each station in the subcategory. Each station plays 30 seconds until all have played or you press Select to stop the marquee listening. Press Info to view the display information of the playing station.

- **Local stations**

- **History:** List of the ten recently listened stations.

- **Service:** Search radio station - Enter your keyword to search radio station from the list. Add new radio station - The added stations will be stored in My Favorite. Note that the maximum character of the station name is 250.

Media Center

- **UPnP**

If you have set up shared media, you should see the shared media from UPnP. If you have more than one computer sharing media, the alternatives are listed. Select the shared media you want to play. Use Play/Pause and Next/Prev to navigate.

Hints: The radio can only read tracks with file names shorter than 40 characters. The characters should be in European language. If you encounter failure of reading the track under UPnP mode, you may try to rename the file. However, if the track is still unable to play, you can try converting the file to different formats.

- **My Playlist:** You can create a playlist of favourite music from UPnP. When you playing the music, press and hold FAVORITES to save it into My Playlist.

My media U

Display and playback your own mediaU station list on the mediaU server. Set your account first. To activate your own station list, follow the steps below:

- Access <http://www.mediayou.net/>. Join my mediaU membership. Login to the website;
- Enter the wireless MAC addresses of Radio to the mediaU website. This information can be obtained in Information Center > System Information > Wireless Info;
- When successfully configured, you are able to save and view your own mediaU station playlist(s). Username and password are not required to enter to the Radio.
- If there are different accounts stored in Radio, you can choose the one you currently use under Configuration menu. On the website, you may save stations to Favorite Station, set Favorite Location/Genre and My Local City, or add stations manually. The stations can be viewed from My MediaU mode on the Radio.

Information Center

- **Weather**

There are weather information and forecasts for 2000 cities. Select the country and then the city for the weather details. Press <- / -> to see the weather forecasts. The device is able to display the weather information on the standby mode. On the weather information page, press Select to set the city to displaying on the standby mode. Then turn on the weather display.

- **Financial Info**

View the stock index from around the world.

- **System Information**

Check out the version of the system, and the details of connected network. The information includes MAC address which you are required to fill in when registration of my mediaU membership.

Settings Menu

Display (time display)	Analog / digital
My MediaU	When it is enabled, My mediaU will be shown on the main menu. If various mediaU accounts exist for the Radio, Select the default login account in here.
Network	<ul style="list-style-type: none">• Wireless Network Configuration: Enable/disable WiFi network. When you enable the WiFi network, the system will automatically select the required AP. Enter WEP or WPA code to connect the WiFi.• Wireless Network (WPS PBC): If you are using a router with WPS/QSS button, you may set up the network connection simple via WPS function. Enter it and go to press the WPS/QSS button on your router within 120 seconds. The connection between the router and Music Link will then be configured automatically.• Manual Configuration: You can choose DHCP (which IP assigned automatically) or manually input IP address for wireless network connection. When you select manual setting for wired connection, the following have to be entered: SSID (name of access point), IP Address, subnet mask, default gateway, preferred DNS server, alternate DNS server.• Check Network When Power On: Enable/disable WiFi network. When you enable the WiFi network, the system will automatically search the available AP. Select required AP.
Datum & Zeit	<ul style="list-style-type: none">• Setup the date and time• Set time format display as 12 Hour or 24 Hour• Set date format (YYYY/MM/DD - DD/MM/YYYY - MM/DD/YYYY)
Wecker	<p>There are three independent alarms - 2 alarms of absolute time setting (Alarm 1 and Alarm 2) and 1 alarm for relative time setting (Alarm NAP). Press Alarm on the remote control to enter this menu directly.</p> <p>Note that the alarm source is from the preset Internet radio if Alarm Sound is set to be Internet Radio. It can only set one same IR station for Alarm 1 and Alarm 2. When the alarm time is reached, the unit connects to the Internet if the set network is available. Therefore there may be some delay from the alarm to the radio play. If no network is connection can be established within one minute, the alarm will change to Melody automatically.</p> <p>When Alarm NAP is set, it alarms once in 5/10/20/30/60/90/120 minutes depending on which one you have set.</p> <p>Choose Alarm Volume to configure the volume of the alarms.</p>
Timer	Countdown timer (max. 100min)
Language	English / Deutsch / Espanol / Francais / Portugese / Nederlands / Italiano/ Pyccknn / Svenska / Norske / Dansk / magyar / Cesky / slovensky / polski / Turkce / Suomi

Dimmer	Active / Save energy
Anzeige	colored/monochrome
Power Mgmt	Configure to go to standby mode automatically during in the menu or/and without Wifi signal. Choose the power management timer (5/15/30mins) to set the duration of the radio to switch standby mode automatically when you are not controlling it. Choose Turn off to ignore the power management function.
Sleep Timer	Turn off or set the sleep time of 15/30/60/90/120/150/180 minutes. Once the time is set, there will be a bed icon with remaining minutes at the top right corner and the device will turn to standby then. Press Sleep on the remote control for the shortcut of this function.
Buffer	Configure the buffer time of the music playback, 2/4/8 seconds.
Weather	Activate/deactivate the weather forecast for the standby display. Choose your preferred temperature unit (°F or °C) and then proceed entering your location. When activated, the weather forecast is shown in turns with the clock display on the standby screen (each 10 secs).
Local Radio Setup	There is a shortcut Local Radio under Internet Radio so that you can easily go to the station list of your location. You may Manual Setup your location, or let the system Auto Detect your current location. The system detects the location according to the IP address of your connected network. Press Local Station to enter this local radio list directly.
Playback Setup	Select the playback mode of media center – Off (no repeat or shuffle), Repeat all, Repeat one, or Shuffle.
DLNA Setup	Default device name for DLNA is AirMusic. You may rename it for DLNA setup on the PC or mobile.
Equalizer	Default equalizer is Flat, you may change to Normal, Flat, Jazz, Rock, Movie, Classical, Pop, or News. Press EQ on the remote control to swap among the EQ mode for shortcut.
Resume PWR ON	When The system is default to resume internet radio playback if you were listening to internet radio or media center before switch off the unit. If turn this setting off, the system will remain in the main menu when switching on the unit.
Software Update	Update software. If there is an updated software version on the server, the system will notify you when you return to the main menu.
Reset	Restore the default settings. After the CONNCET100 is reset, the system will move to language setting menu. And it will automatically turn to network setting menu once the OSD language is elected.

DLNA / UPnP

You may change the default DLNA name as you like. The information below is the introduction of how to setup up media streaming from PC or other media server. Study the own instruction of the software or apps you use to enjoy music streaming if necessary. Make sure the music files are in the format of MP3, WMA, WAV or AAC for music streaming to the radio.

UPnP

- Connect the PC to the network. Ensure the Radio is powered on and connected to the same network.
- Open the UPnP platform Windows Media Player (11 or later). Alternatively, other platforms or server such as Windows Media Connection may be used.
- Allow to share your media to Radio.
- Add the audio files and folders you want to share with radio to the media library.

You may also enjoy the streaming music from other music server, such as smart phone (Android platform):

- Connect the mobile to the network
- Search and install media sharing apps from Google Play.
- Add the audio files from your mobile you want to share.
- After setup the shared server, choose the music and control playback on the Radio.

DLNA

Besides UPnP, Radio supports DLNA function, you share the music files from PC or Android mobile, and you use your PC, Android mobile or iPhone / iPad to control music playback on the Radio. (It is not required to control each playback on the Radio.)

- The PC system requirement for DLNA is Windows 7 and Windows Media Player 12. Setup as below:
- First, share the media on your PC to Radio.
- Control Panel > Network and Internet > Network and Sharing Center > Media streaming options
- Open Windows Media Player to enable Allow remote control of my Player.
- Right click any music in the library and choose Play to Radio.
- There will be a window for controlling music playback on Radio.

You may search and install any free or commercial DLNA apps from Google Play or Apple Store if you are using Android mobile, tablet or iPhone / iPad. It is suggested to use bubbleUPnP, Twonky Beam on Android mobile, tablet or Twonky Beam on iPhone/iPad. Some apps may not support streaming music from iPhone/iPod but iPhone/iPod could still be used to control streaming music from other servers.

Procedures for playing shared music on the app are as follows:

- Select Radio as the player. Some apps may allow to play the music to multi players at the same time.
- Select music server and choose the music. Some app can create a playlist if you choose several music.

Please note: When using DLNA music streaming function on Music Link, you can only control the volume and standby via the unit. It is restricted to control the other functions. Stop DLNA on PC, mobile or tablet before you resume Music Link's own control.

Environment Concerns



According to the European waste regulation 2002/96/EG this symbol on the product or on its packaging indicates that this product may not be treated as household waste. Instead it should be taken to the appropriate collection point for the recycling of electrical and electronic equipment. By ensuring this product is disposed of correctly, you will help prevent potential negative consequences for the environment and human health, which could otherwise be caused by inappropriate waste handling of this product. For more detailed information about recycling of this product, please contact your local council or your household waste disposal service.

Declaration of Conformity

Manufacturer: CHAL-TEC GmbH, Wallstraße 16, 10179 Berlin, Germany.

This product is conform to the following European directives:

1999/05/EC (R&TTE)
2011/65/EU (RoHS)



Chère cliente, cher client,

Toutes nos félicitations pour l'acquisition de ce nouvel appareil. Veuillez lire attentivement et respecter les consignes suivantes de branchements et d'utilisation pour éviter d'éventuels dommages techniques.

Avertissement

- Ce mode d'emploi sert à vous familiariser aux fonctions de ce produit. Conservez-le bien afin de pouvoir vous y référer à tout moment.
- L'achat de ce produit donne droit à une garantie de deux ans en cas de défectuosité de l'appareil sous réserve d'une utilisation appropriée de celui-ci.
- Veiller à utiliser le produit conformément à l'usage pour lequel il a été conçu. Une mauvaise utilisation est susceptible d'endommager le produit ou son environnement.
- Tout démontage ou toute modification de l'appareil porte atteinte à la sécurité du produit. Attention aux risques de blessure !
- Ne jamais ouvrir le produit de son propre chef et ne jamais le réparer soi-même !
- Manipuler le produit avec précaution. Les chocs, les coups ou les chutes - même de faible hauteur - peuvent endommager l'appareil.
- Ne pas exposer le produit à l'humidité ou à une chaleur extrême.
- Ne pas introduire d'objets métalliques dans cet appareil.
- Ne pas poser d'objets lourds sur l'appareil.
- Nettoyer l'appareil uniquement avec un chiffon sec.
- Ne pas obstruer les ouvertures d'aération.
- Utiliser uniquement les accessoires recommandés par le fabricant ou par une entreprise spécialisée et qualifiée.

Toute ouverture non autorisée de l'appareil entraîne l'annulation de la garantie.

Petits objets / éléments d'emballage (sac plastique, carton, etc.)

Tenir les petits objets (par exemple les vis et le matériel d'assemblage, les cartes mémoire) et le matériel d'emballage hors de la portée des enfants pour éviter qu'ils ne les avalent. Empêcher les enfants de jouer avec les films de protection. Il existe un risque d'étouffement !

Transport de l'appareil

Conserver l'emballage d'origine. Pour garantir une protection suffisante de l'appareil pendant son transport, emballer l'appareil dans son emballage d'origine.

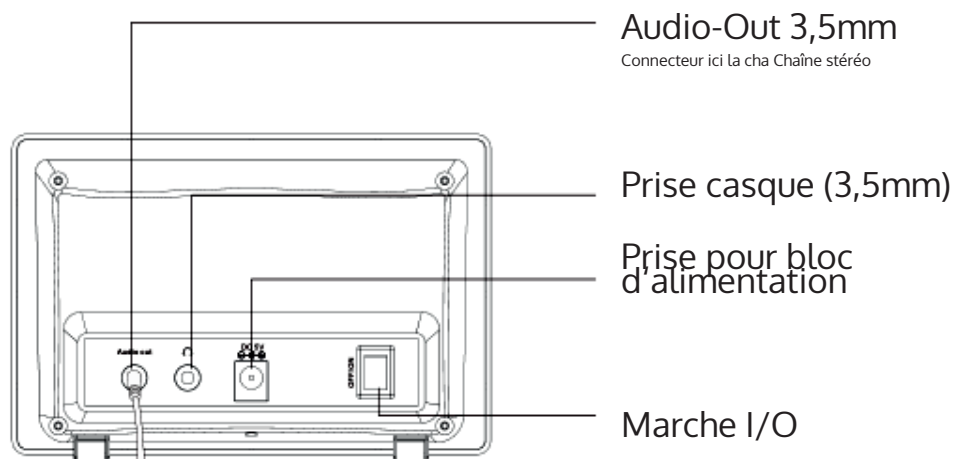
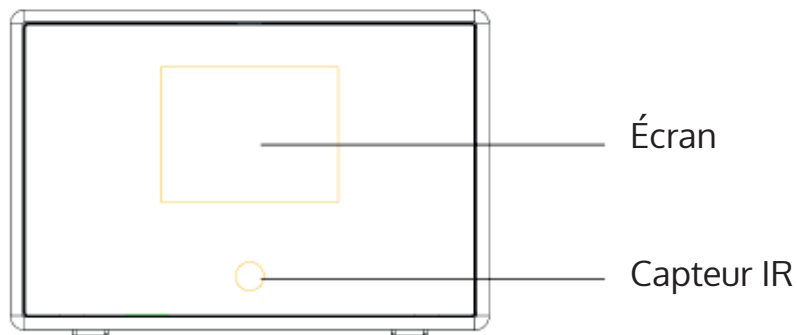
Nettoyage en surface de l'appareil

Ne pas utiliser de liquides volatiles comme ceux contenus dans les bombes insecticides. Une pression trop importante exercée sur la surface de l'appareil pendant le nettoyage peut l'endommager. Éviter le contact prolongé du caoutchouc ou du plastique avec l'appareil. Utiliser un chiffon sec.

Fiche technique

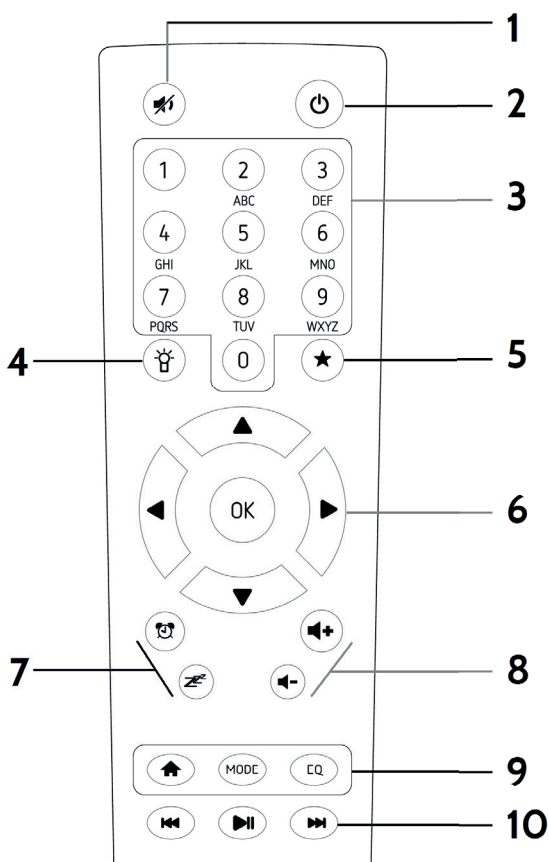
Numéro d'article	10030314
Alimentation électrique	DC 5.0 V / 1A (bloc d'alimentation pour AC 220-240 V ~ 50-60 Hz fourni dans l'emballage)
Réseau	802.11b/g/n(WLAN) Clé de sécurité : WEP, WPA, WPA2 (PSK), WPS
Streaming	UPnP, DLNA
Connecteurs	DC, prise casque 3,5 mm, Line-Out 3,5 mm
Dimensions	135 x 38 x 98 mm
Contenu de l'emballage	Appareil, bloc d'alimentation, télécommande, câble audio, mode d'emploi

Éléments de commande



Télécommande

- Avant d'utiliser la télécommande, retirer le film d'emballage qui se trouve dans le compartiment des piles.
- Lors du remplacement des piles, veiller à introduire des piles de même type (CR2025, 3 V) en respectant les polarités (le pôle plus vers le haut).



- 1 Silencieux

- 2 Marche/arrêt

- 3 Chiffres/

- 4 Varier l'intensité de la lumière

- 5 Favoris

- 6 Touches fléchées et OK pour les menus et faire défiler.

- 7 Régler/activer le réveil
Régler/activer le minuteur d'endormissement

- 8 VOL+/-

- 9 Menu principal
Sélectionner le mode
Sélectionner une présélection EQ

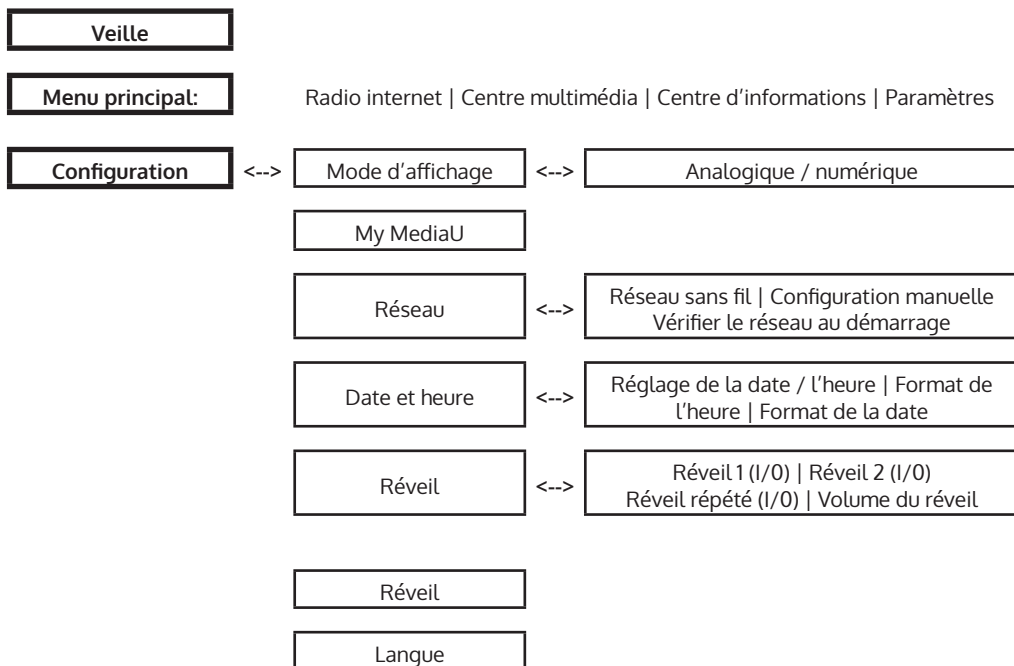
- 10 Titre précédent/suivant
Lecture/pause

Première mise en marche

- Utiliser le bloc d'alimentation fourni dans l'emballage pour brancher l'appareil à une prise de courant.
- Mettre l'appareil en marche (mettre l'interrupteur arrière en marche et appuyer sur la touche POWER de la façade).
- Au premier démarrage, l'appareil cherche immédiatement les réseaux sans fil disponibles. Une barre d'avancement s'affiche pendant ce temps à l'écran. Enfin, tourner le bouton de réglage NAV (3) pour sélectionner la langue d'affichage souhaitée et déterminer si le réseau doit être configuré. Sélectionner l'option souhaitée en tournant à chaque fois NAV et en confirmant enfin avec NAV/OK.
- Appuyer sur POWER/STANDBY (4) pour que l'appareil bascule en mode veille. L'écran affiche alors l'heure, la date de même que les réveils activés.

Fonctions du menu : aperçu

Eteignez la machine et appuyez sur le bouton du menu principal, puis les touches fléchées pour accéder au menu principal et ses éléments de menu:



Variateur	<-->	Économie d'énergie / Marche
Affichage	<-->	Couleur / Monochrome
Gestion de l'alimentation		
Minuteur d'endormissement		
Mémoire-tampon		
Météo	<-->	Afficher en veille Unité de température Lieu
Paramètres de radio locale	<-->	Pays Ville
Paramètres de lecture	<-->	Off / Répétition tous / Répétition 1 / Aléatoire
Paramètres	<-->	Renommer (AirMusic)
Égalisation		
Reprendre lorsque l'appareil est allumé	<-->	On/Off
Mise à jour logiciel		
Paramètres d'usine		
Radio internet	<-->	Mes favoris Station radio / musique Radio locale Historique Service
Centre multimédia	<-->	UPnP Liste de lecture Vider la liste de lecture
Centre des informations	<-->	Information météo Information financière Information système

Fonctions du menu

- Mettre l'appareil en marche et tourner le bouton NAV pour accéder au menu principal et ses sous-menus.
- Appuyer sur NAV/OK pour sélectionner les options et les sous-menus (colonne du milieu et de droite et tourner de nouveau pour passer les options en revue.

Radio internet

Une fois la connexion à une station établie, le débit binaire et le format de transmission s'affichent à l'écran.

Sélectionner le mode RADIO INTERNET avec NAV/OK. Puis sélectionner avec NAV/OK :

- **Mes favoris :**

La liste des favoris de l'utilisateur, pouvant atteindre un nombre de 250. Pour ajouter une station, rester appuyer sur la touche PRESET/BT de l'appareil pendant que la diffusion de la station ou sur la touche PRESET de la télécommande.

Une station ne peut pas être ajoutée plusieurs fois dans la liste des favoris.

Appuyer sur la touche PRESET/BT de l'appareil ou PRESET de la télécommande pour afficher la liste. Parcourir la liste avec la touche NAV ou avec les touches fléchées. Appuyer sur la touche fléchée DROITE pour accéder au sous-menu de la station sélectionnée comportant les options Supprimer, Déplacer, Renommer, Lire et Utiliser comme réveil.

- **Station radio / musique :**

Cette option trie les stations dans les catégories Global Top 20, Genre de même que Pays/lieu. Ouvrir chaque sous-catégorie pour parcourir la liste des stations. Appuyer sur NAV/OK ou SELECT pour les diffuser.

Chaque station sélectionnée (colorée) possède un sous-menu qu'il est possible de sélectionner avec la touche fléchée (droite). Voici les options :

- Ajouter aux favoris
- Auto Scan
- Diffuser
- Utiliser comme réveiller

Sélectionner Auto Scan pour diffuser pendant 30 secondes chaque station disponible dans le dossier. Appuyer sur SELECT pour interrompre la recherche et mémoriser les stations actives détectées jusque-là.

- **Radio locale :** accès aux stations radio locales.

- Stations dernièrement écoutées : les dix dernières stations écoutées sont listées ici.
- Service : chercher des stations radio en entrant un mot-clé avec Rechercher une station ou ajouter des stations à la liste des favoris en utilisant la fonction Ajouter une station.

Centre multimédia

Sélectionner les modes USB/UPnP ou la liste de lecture avec les touches fléchées/OK ou avec le bouton MODE.

- UPnP

Diffuser les fichiers audio partagés sur le réseau d'un ordinateur.

Remarque :

La fonction UPnP nécessite Windows Media Player à partir de la Version 11 ou un logiciel comme Twonky Media. Le partage de fichiers doit être configuré dans les paramètres de réseau et de dossier ou Media Player.

- Ma liste de lecture : créer une liste de lecture personnalisée : ajouter chaque titre en le sélectionnant et en restant appuyer sur Select.

My MediaU

Affichage et commande de sa propre station mediaU. Créer à présent son compte mediaU :

- Visiter le site www.mediayou.net
- Ouvrir un compte avec un nom d'utilisateur et un mot de passe choisi par soi-même. Puis se connecter après réception de l'email de confirmation.
- Enregistrer la radio sur le site web. Pour cela, l'adresse MAC de l'appareil est requise. Elle est visible dans Menu principal -> Centre d'informations -> Système d'informations > Infos sans fil
- Il est possible d'utiliser des stations de radio et des streams depuis la radio via le compte mediaU (sans avoir besoin de saisir de nouveau le mot de passe et le nom d'utilisateur).

Centre des informations

Seulement lorsqu'Internet et Réseaux sont connectés.

Ouvrir le centre des informations depuis le menu principal en appuyant sur NAV/OK.

- **Météo**
Sélectionner la localité pour afficher une prévision météorologique pour les quatre jours prochains (retour/avance pour les jours prochains/précédents). En mode veille, l'affiche alterne entre la météo et l'heure.

- **Informations financières**
Sélectionner les éléments les plus intéressants pour soi dans la liste. Les informations reliées s'affichent automatiquement.
- **Informations système**
Affichage de la version du logiciel, l'adresse MAC, ID et IP-#

Paramètres

Mode d'affichage (heure)	Affichage de l'heure en mode veille : radio-réveil / radio internet
My MediaU	Configuration de la connexion au serveur mediaU.
Réseau	<ul style="list-style-type: none"> • Configuration du réseau Wifi : liste des réseaux détectés à portée. En sélectionner un avec NAV/OK puis entrer le mot de passe approprié. • Réseau Wifi (WPS PBC) : avec cette option, appuyer sur la touche WPS du routeur dans un laps de temps de 120 secondes. La radio sera alors automatiquement connectée à celui-ci. • Configuration manuelle : établir manuellement la connexion avec le Wifi souhaité en entrant le DHCP, l'IP et le SSID. • Vérifier le réseau au démarrage de l'appareil : activer cette fonction pour que la radio se connecte automatiquement au réseau au redémarrage de l'appareil.
Date & heure	<ul style="list-style-type: none"> • Régler la date et l'heure. • Définir le format d'affichage de l'heure (12h ou 24 heures) • Définir le format de la date (AAAA/MM/JJ ou JJ/MM/AAAA ou MM/JJ/AAAA).
Réveil	<ul style="list-style-type: none"> • Réveil 1 (marche/arrêt/répétition/durée/son) • Réveil 2 (marche/arrêt/répétition/durée/son) • Réveil répété (désactivé/5min (Standard)/10min/20min/.../120min) • Volume du réveil
Minuteur	Minuteur avec compte à rebours (max. 99:59 min)
Langue	English / Deutsch / Espanol / Francais / Portugese / Nederlands / Italiano/ Pyccknn / Svenska / Norske / Dansk / magyar / Cesky / slovensky / polski / Turkce / Suomi
Affichage	Couleur / monochrome
Gestion de l'alimentation	Éteindre automatiquement après...

Minuteur d'endormissement	Réglage du minuteur d'endormissement
Mémoire tampon	Paramétrage de la mémoire-tampon pour le streaming multimédia
Météo	Définir la localité et l'unité de température, activer/désactiver l'affichage en mode veille.
Station radio locale	Réglage manuel selon la ville / le pays ou automatiquement
Lecture	Modes de lecture : répéter tous les titres / répéter un seul / lecture en ordre aléatoire (pour le centre multimédia)
Paramètres DLNA	Renommer
Égaliseur	Normal/intermédiaire/Jazz/Rock/Soundtracks/Classique/Pop/Informations
Reprise de lecture	Activer/désactiver la reprise de lecture au démarrage de la radio
Mise à jour logiciel	Mise à jour du logiciel si une nouvelle version est à disposition
Paramètres d'usine	Permet de rétablir les paramètres par défaut. Attention : tous les réglages et stations mémorisés seront perdus et doivent être de nouveau effectués.

Streaming DLNA et commande d'application

Utiliser un ordinateur comme serveur multimédia et effectuer un streaming de contenus audio par DLNA ou via la radio. Il est possible de streamer des fichiers au format MP3, WMA, WAV et AAC.

UPnP

- S'assurer que l'ordinateur est connecté au même réseau que la radio.
- Ouvrir une plateforme adaptée à la fonction UPnP (par exemple Windows Media Player à partir de la version 11).
- Créer une liste de lecture et autoriser la fonction UPnP.
- Consulter le fichier d'aide du logiciel (en appuyant par exemple sur F1) pour obtenir plus d'informations sur le partage UPnP et sur d'autres thèmes.
- Procéder de la même manière avec les smartphones ou tablettes à partir desquels l'on souhaite streamer des fichiers : télécharger un logiciel de streaming adapté sur Google Play, connecter l'appareil au réseau et ajouter les fichiers musicaux partagés à streamer.

DLNA

Le protocole DLNA sert également à streamer de la musique. Le protocole DLNA fonctionne sur Windows à partir de la version 7 et sur Windows Media Player à partir de la version 12.

- Tout d'abord, ouvrir Paramètres système > Réseau et internet > Options de partage > Streaming de fichiers multimédia et ajouter la radio.
- Ensuite, démarrer Windows Media Player et autoriser la commande à distance de la radio.

Remarque

- Pour le streaming depuis un smartphone ou une tablette, il est recommandé d'utiliser des applications comme bubbleU-PnP ou Twonky Beam.
- Pendant le streaming DLNA, seuls le volume et la touche marche/arrêt sont utilisables sur la radio. Toutes les autres fonctions sont inactives. Pour pouvoir les utiliser de nouveau, déconnecter l'ordinateur ou le smartphone.

Information sur le recyclage



Appareils électriques et électroniques usagés

Vous trouverez sur le produit l'image ci-contre (une poubelle sur roues, barrée d'une croix), ce qui indique que le produit se trouve soumis à la directive européenne 2002/96/CE. Renseignez-vous sur les dispositions en vigueur dans votre région concernant la collecte séparée des appareils électriques et électroniques. Respectez-les et ne jetez pas les appareils usagés avec les ordures ménagères. La mise au rebut correcte du produit usagé permet de préserver l'environnement et la santé. Le recyclage des matériaux contribue à la préservation des ressources naturelles.

Déclaration de conformité

Fabricant : Chal-Tec GmbH, Wallstraße 16, 10179 Berlin, Allemagne.

Ce produit est conforme aux directives européennes suivantes :
2011/65/UE (RoHS)
1999/5/CE (R&TTE)

