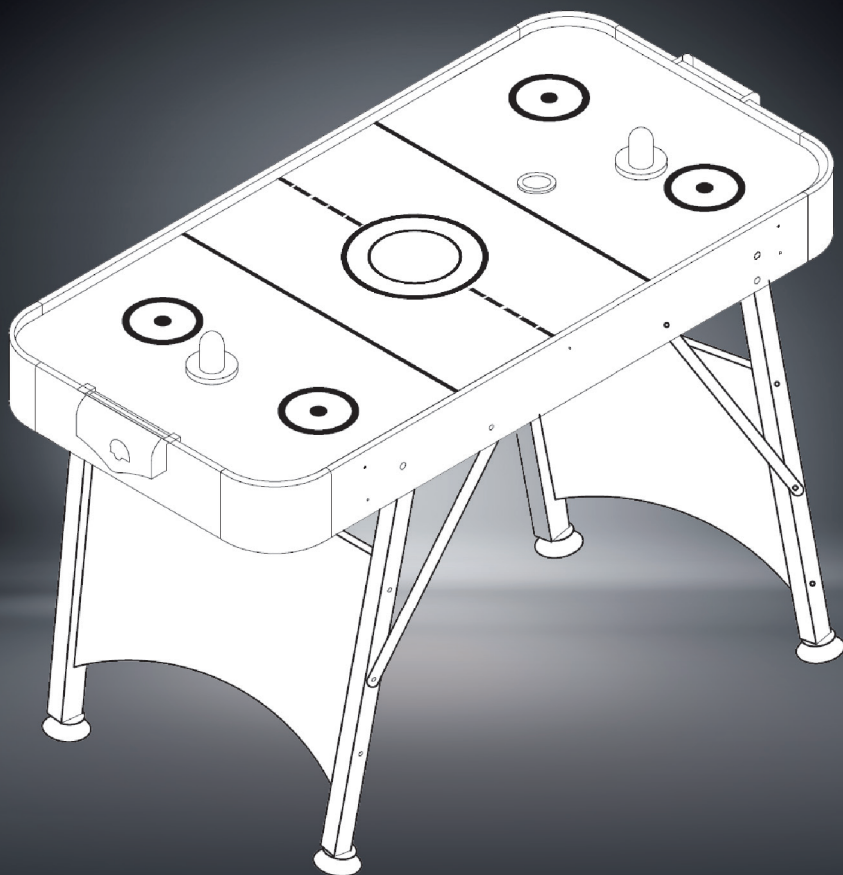


# ONE CONCEPT

## Airhockey



10030329 10030330

## Sehr geehrter Kunde,

wir gratulieren Ihnen zum Erwerb Ihres Gerätes. Lesen Sie die folgenden Hinweise sorgfältig durch und befolgen Sie diese, um möglichen Schäden vorzubeugen. Für Schäden, die durch Missachtung der Hinweise und unsachgemäßen Gebrauch entstehen, übernehmen wir keine Haftung.

## Technische Daten

<b>Artikelnummer</b>	<b>10030329, 10030330</b>
Stromversorgung	220-240 V ~ 50-60 Hz

## Sicherheitshinweise

### Allgemeine Hinweise

- Setzen Sie dieses Gerät nicht dem Regen aus.
- Stellen Sie keine mit Flüssigkeiten gefüllten Gefäße, wie Vasen, auf dieses Gerät.
- Ausschließlich das empfohlene Zubehör verwenden.
- Reparieren Sie dieses Gerät nicht selbst.
- Wenden Sie sich zur Wartung an qualifiziertes Kundendienstpersonal.
- Lassen Sie keine Gegenstände aus Metall in dieses Gerät fallen.
- Bewahren Sie die kleine Objekte (z.B. Schrauben und anderes Montagematerial, Speicherkarten) und Verpackungsteile außerhalb der Reichweite von Kindern auf, damit sie nicht von diesen verschluckt werden kann. Lassen Sie kleine Kinder nicht mit Folie spielen. Es besteht Erstickungsgefahr!
- Prüfen Sie vor der Benutzung die Spannung auf der Geräteplakette. Schließen Sie das Gerät nur an Steckdosen an, die der Spannung des Geräts entsprechen. Wenn Sie sich nicht sicher sind, ob Ihre Anschlüsse den Anforderungen genügen ziehen Sie einen Elektriker oder Ihren Stromanbieter zu Rate.

### Bestimmungsgemäßer Gebrauch

- Dieses Gerät wurde für Airhockey entwickelt. Es ist ausschließlich für diesen Zweck bestimmt und darf nur zu diesem Zweck verwendet werden. Es darf nur in der Art und Weise benutzt werden, wie es in dieser Gebrauchsanleitung beschrieben ist.
- Kinder, physisch und körperlich eingeschränkte Menschen sollten das Gerät nur benutzen, wenn sie vorher von einer Aufsichtsperson ausführlich mit den Funktionen und den Sicherheitsvorkehrungen vertraut gemacht wurden.



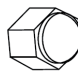



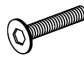


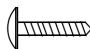
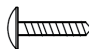


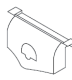
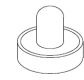

### Transport des Gerätes

Bitte bewahren Sie die Originalverpackung auf. Um einen ausreichender Schutz beim Transport des Gerätes zu erreichen, verpacken Sie das Gerät in der Originalverpackung.

## Reinigung

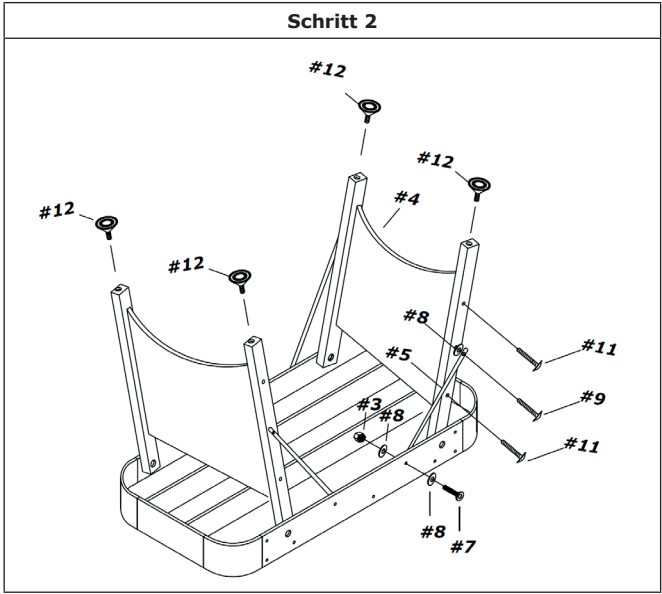
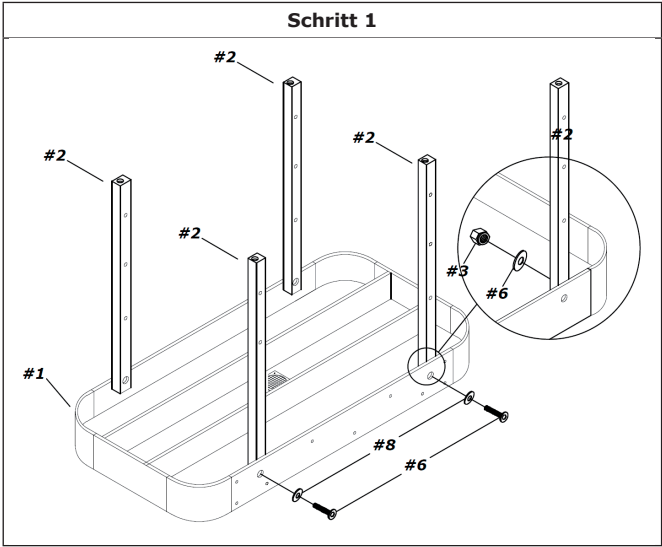
Verwenden Sie keine flüchtigen Flüssigkeiten, wie Insektensprays. Durch zu starken Druck beim Abwischen können die Oberflächen beschädigt werden. Gummi- oder Plastikteile sollten nicht über einen längeren Zeitraum mit dem Gerät in Kontakt sein.

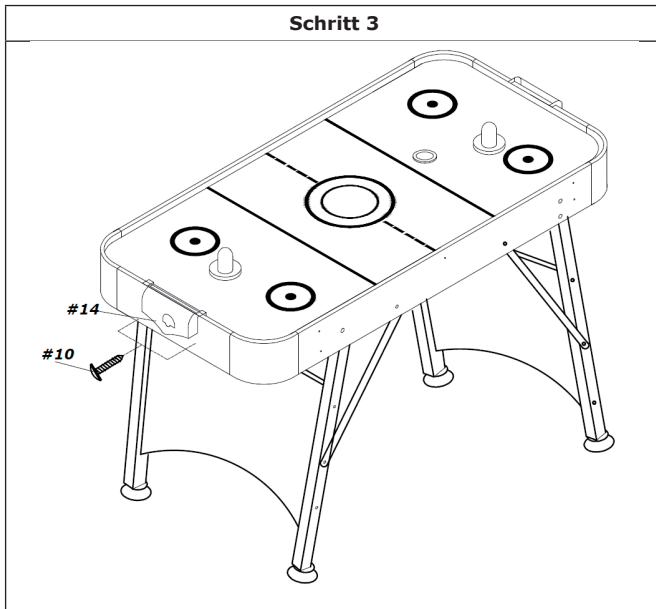
## Teileübersicht

<b>#1</b> 	<b>#2</b> 	<b>#3</b> 	<b>#4</b> 	<b>#5</b> 
<b>#6</b> 	<b>#7</b> 	<b>#8</b> 	<b>#9</b> 	<b>#10</b> 
<b>#11</b> 	<b>#12</b> 	<b>#13</b> 	<b>#14</b> 	<b>#15</b> 
				<b>#15</b> 

1	Hauptrahmen	6	Bolzen (4x)	11	Schraube (8x)
2	Fuß (4x)	7	Bolzen (4x)	12	Verstellbarer Fuß (4x)
3	Mutter (4x)	8	Unterlegscheibe (20x)	13	Sechskantschlüssel (1x)
4	Endblende (2x)	9	Schraube (4x)	14	Tore (2x)
5	Verbindung (4x)	10	Schraube (4x)	15	Schläger/Puck (2x/2x)

# Zusammenbau





## Hinweise zur Entsorgung



Beindet sich die linke Abbildung (durchgestrichene Mülltonne auf Rädern) auf dem Produkt, gilt die Europäische Richtlinie 2002/96/EG. Diese Produkte dürfen nicht mit dem normalen Hausmüll entsorgt werden. Informieren Sie sich über die örtlichen Regelungen zur getrennten Sammlung elektrischer und elektronischer Gerätschaften. Richten Sie sich nach den örtlichen Regelungen und entsorgen Sie Altgeräte nicht über den Hausmüll. Durch die regelkonforme Entsorgung der Altgeräte werden Umwelt und die Gesundheit ihrer Mitmenschen vor möglichen negativen Konsequenzen geschützt. Materialrecycling hilft, den Verbrauch von Rohstoffen zu verringern.

## Konformitätserklärung



**Hersteller:** Chal-Tec GmbH, Wallstraße 16, 10179 Berlin, Deutschland.

Dieses Produkt entspricht den folgenden Europäischen Richtlinien:  
 2004/108/EG (EMV)  
 2011/65/EU (RoHS)  
 2006/95/EG (LVD)

**Dear Customer,**

Congratulations on purchasing this equipment. Please read this manual carefully and take care of the following hints to avoid damages. Any failure caused by ignoring the mentioned items and cautions mentioned in the instruction manual are not covered by our warranty and any liability.

## Technical Data

<b>Item number</b>	<b>10030329, 10030330</b>
Power supply	220-240 V ~ 50-60 Hz

## Safety Instructions

### General Hints

- Do not expose this device to rain.
- Do not playe objects on the unit filled with liquids, such as vases.
- Use recommended accessories only.
- Do not repair this device yourself. Refer repairs to qualified service personnel.
- Do not drop any metal objects into this unit.
- Do not place heavy objects on top of this unit.
- The household electrical supply system should be provided and should meet requirements of the appliance under normal load. If you are not sure of the type of power supply to your home, consult an electrician or your local power company

### Intended Use

- This device is used for draing food. It is exclusively meant for this purpose and must only be used for this purpose. It may only be used in the manner as described in this manual.
- This product is not designed for use by persons (including children) who have reduced physical, sensory or mental capacities or persons with no experience or knowledge, unless they are instructed and supervised in the use of the appliance by a person responsible for their safety.




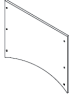

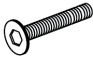
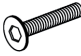

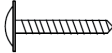




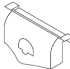
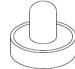

### Cleaning

Do not use volatile liquids, such as insecticide spray. Dont clean the surface with strong pressure otherwise it could get damaged. Rubber or plastic should not be in in contact with the devive over a longer period. Clean the appliance and the floor using a soft cloth and warm water, if necessary, a soap solution. Never submerge the base in water or any other liquid.

## Transport

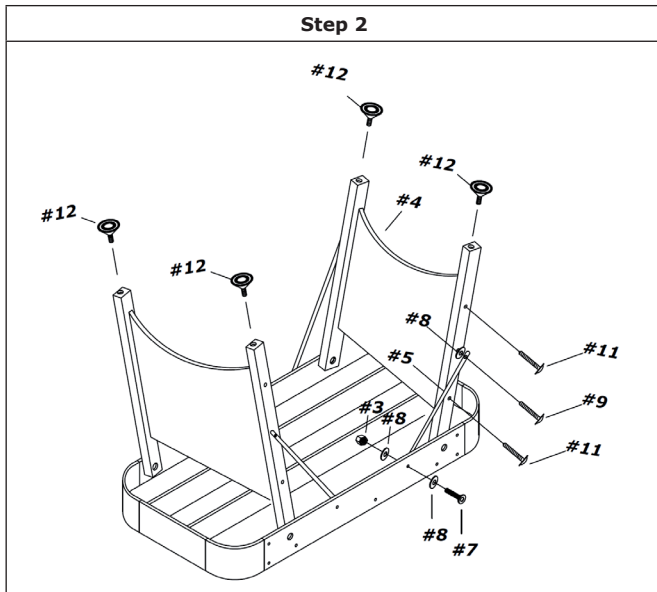
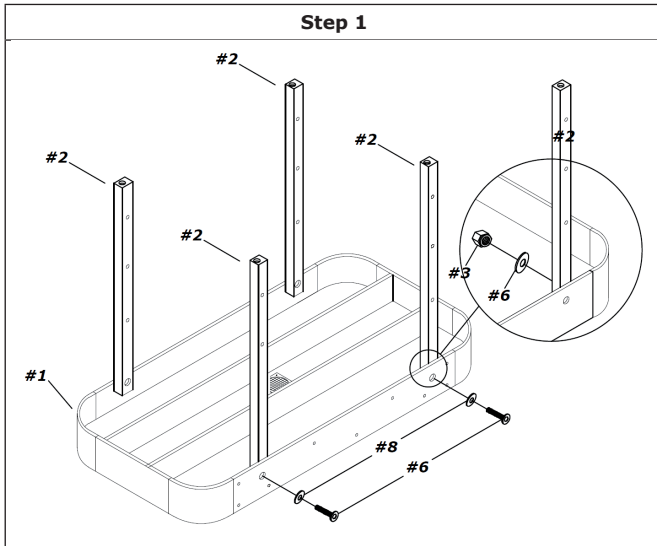
- Please keep the original packaging. To an adequate protection during transport of the device, pack the unit in its original packaging.

## Parts List

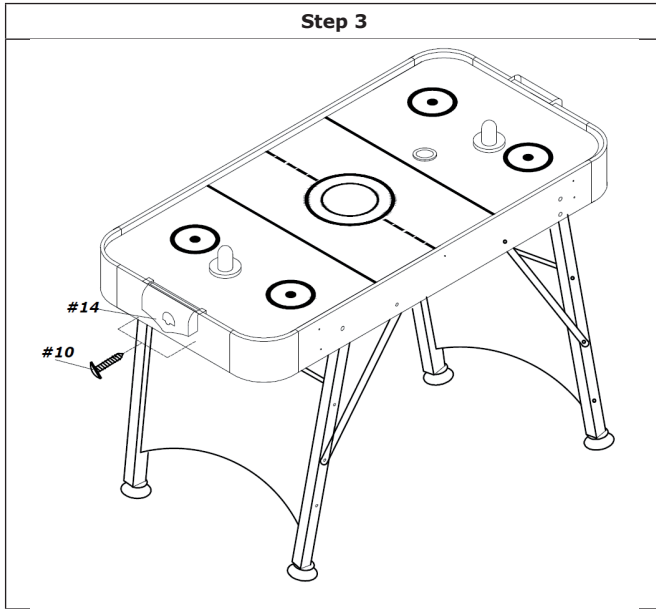
<b>#1</b> 	<b>#2</b> 	<b>#3</b> 	<b>#4</b> 	<b>#5</b> 
<b>#6</b> 	<b>#7</b> 	<b>#8</b> 	<b>#9</b> 	<b>#10</b> 
<b>#11</b> 	<b>#12</b> 	<b>#13</b> 	<b>#14</b> 	<b>#15</b> 
				<b>#15</b> 

1	Main assembly	6	Bolt (4x)	11	Screw (8x)
2	Leg (4x)	7	Bolt (4x)	12	Leg leveler (4x)
3	Nut (4x)	8	Washer (20x)	13	Tool (1x)
4	Leg end panels (2x)	9	Screw (4x)	14	Goals (2x)
5	Connection (4x)	10	Screw (4x)	15	Striker/Puck (2x/2x)

# Mounting







## Hints on Disposal



According to the European waste regulation 2002/96/EG this symbol on the product or on its packaging indicates that this product may not be treated as household waste. Instead it should be taken to the appropriate collection point for the recycling of electrical and electronic equipment. By ensuring this product is disposed of correctly, you will help prevent potential negative consequences for the environment and human health, which could otherwise be caused by inappropriate waste handling of this product. For more detailed information about recycling of this product, please contact your local council or your household waste disposal service.

## Declaration of Conformity

**Producer:** Chal-Tec GmbH, Wallstraße 16, 10179 Berlin, Germany.



This product is conform to the following European Directives:  
 2004/108/EC (EMC)  
 2011/65/EU (RoHS)  
 2006/95/EC (LVD)

## Estimado cliente,

Le felicitamos por la adquisición de este producto. Lea atentamente el siguiente manual y siga cuidadosamente las instrucciones de uso con el fin de evitar posibles daños. La empresa no se responsabiliza de los daños ocasionados por un uso indebido del producto o por haber desatendido las indicaciones de seguridad.

## Datos técnicos

<b>Número de artículo</b>	<b>10030327, 10030328</b>
Suministro eléctrico	220-240 V ~ 50-60 Hz

## Indicaciones de seguridad

### Indicaciones generales

- Proteja el aparato de la lluvia.
- No coloque encima del aparato recipientes que contengan líquido, como jarrones.
- Utilice exclusivamente los accesorios recomendados.
- No repare el aparato usted mismo.
- En caso de avería, contacte con el servicio de atención al cliente.
- No deje caer objetos de metal sobre el aparato.
- Mantenga las piezas pequeñas (p.ej. tornillos y otro material de montaje) y las partes del embalaje fuera del alcance de los niños para evitar que se atraganten. No permita que los niños pequeños jueguen con los plásticos, pueden provocar riesgo de asfixia.
- Antes de utilizar el aparato, compruebe la tensión en la placa técnica del mismo. Conecte el aparato solamente a tomas de corriente que se adecuen a la tensión del mismo. Si no está seguro de que sus conexiones cumplan con estos requisitos, contacte con un electricista o con su proveedor eléctrico.

### Uso del aparato

- Este aparato se ha diseñado exclusivamente para jugar a airhockey. Se ha diseñado solamente para tal efecto y no debe ser utilizado para ningún otro fin distinto al del indicado en estas instrucciones de uso.
- Los niños mayores de 8 años y las personas con discapacidades físicas o psíquicas solamente podrán utilizar el aparato si han sido previamente instruidas sobre su uso y conocen las indicaciones de seguridad.

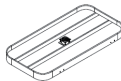

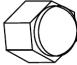
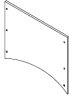










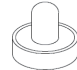

### Transporte del aparato

Conserve el embalaje original. Para proteger el aparato durante el transporte, introdúzcalo en su embalaje original.

## Limpieza

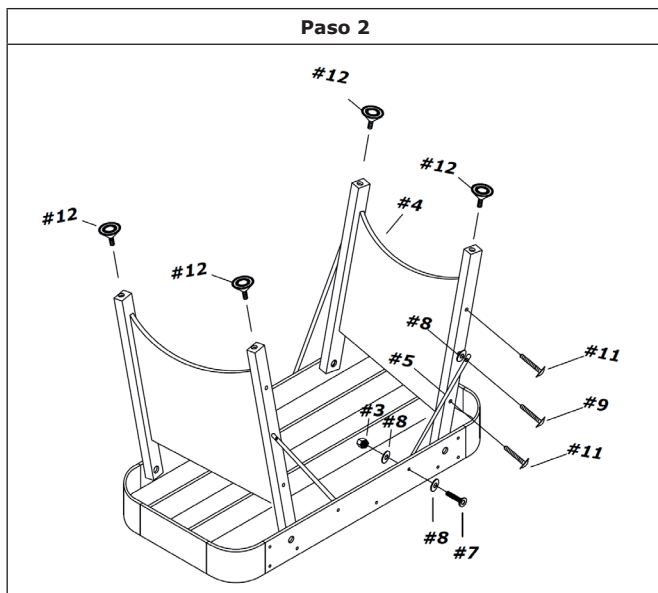
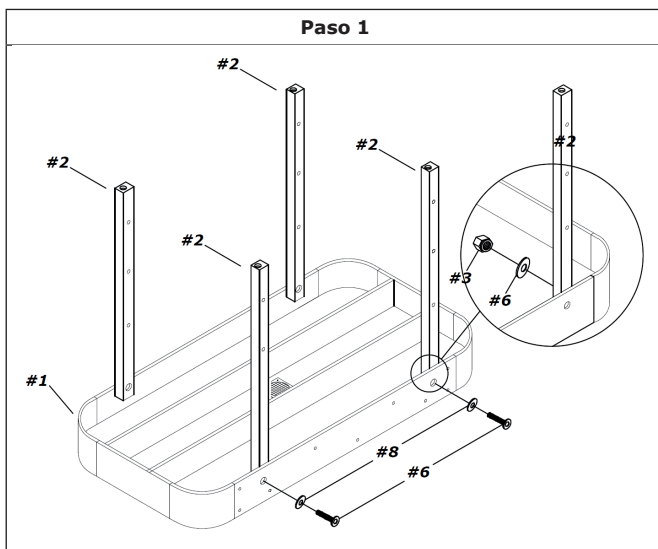
No utilice líquidos volátiles, como sprays insecticidas. El exterior del aparato podría dañarse si se frota demasiado fuerte. Evite que el aparato esté en contacto continuado con objetos de goma o plástico.

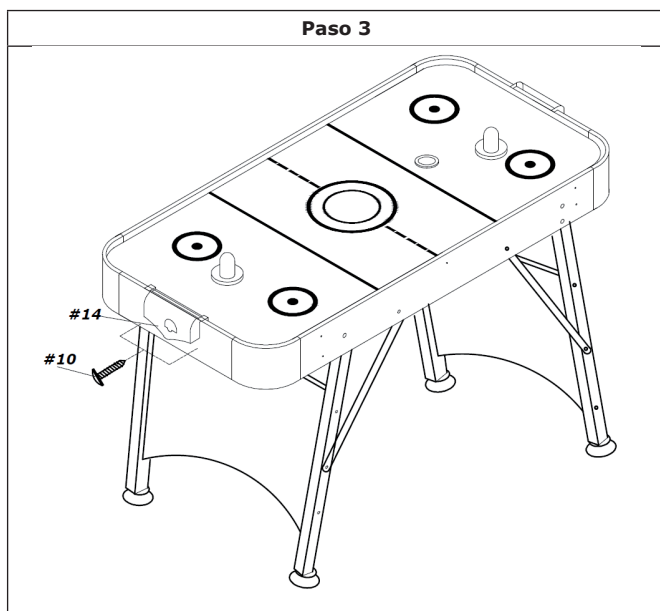
## Descripción de las piezas

<b>#1</b> 	<b>#2</b> 	<b>#3</b> 	<b>#4</b> 	<b>#5</b> 
<b>#6</b> 	<b>#7</b> 	<b>#8</b> 	<b>#9</b> 	<b>#10</b> 
<b>#11</b> 	<b>#12</b> 	<b>#13</b> 	<b>#14</b> 	<b>#15</b> 
				<b>#15</b> 

1	Marco principal	6	Pernos (x4)	11	Tornillos (x8)
2	Patas (x4)	7	Pernos (x4)	12	Patas ajustables (4x)
3	Tuercas (x4)	8	Arandelas (x20)	13	Llave hexagonal (1x)
4	Panel para extremo de las patas (x2)	9	Tornillos (x4)	14	Porterías (X2)
5	Barra de unión (x4)	10	Tornillos (x4)	15	Disco/lanzador (x2/x2)

# Montaje





## Indicaciones para la retirada del aparato



Si el aparato lleva adherida la ilustración de la izquierda (el contenedor de basura tachado) entonces rige la normativa europea, directiva 2002/96/CE. Este producto no debe arrojarse a un contenedor de basura común. Infórmese sobre las leyes territoriales que regulan la recogida separada de aparatos eléctricos y electrónicos. Respete las leyes territoriales y no arroje aparatos viejos al cubo de la basura doméstica. Una retirada de aparatos conforme a las leyes contribuye a proteger el medio ambiente y a las personas a su alrededor frente a posibles consecuencias perjudiciales para la salud. El reciclaje ayuda a reducir el consumo de materias primas.

## Declaración de conformidad



**Fabricante:** Chal-Tec GmbH, Wallstraße 16, 10179 Berlín (Alemania).

Este producto cumple con las siguientes directivas europeas:  
2004/108/CE (EMC)  
2011/65/UE (refundición RoHS)  
2006/95/CE (baja tensión)

**Chère cliente, cher client,**

Toutes nos félicitations pour l'acquisition de ce nouvel appareil. Veuillez lire attentivement et respecter les instructions de ce mode d'emploi afin d'éviter d'éventuels dommages. Nous ne saurions être tenus pour responsables des dommages dus au non-respect des consignes et à la mauvaise utilisation de l'appareil.

## Fiche technique

<b>Numéro d'article</b>	<b>10030327, 10030328</b>
Alimentation électrique	220-240 V ~ 50-60 Hz

## Consignes de sécurité

### Consignes générales

- Ne jamais exposer cet appareil à la pluie.
- Ne pas poser de récipient rempli de liquide sur l'appareil, comme par exemple un vase.
- Utiliser exclusivement les accessoires recommandés.
- Ne pas réparer l'appareil soi-même.
- Se tourner vers un service après-vente qualifié pour la maintenance de l'appareil.
- Ne pas introduire d'objet métallique dans cet appareil.
- Tenir les petits objets (par exemple les vis et le matériel d'assemblage, les cartes mémoire) et le matériel d'emballage hors de la portée des enfants pour éviter qu'ils ne les avalent. Empêcher les enfants de jouer avec les films de protection. Il existe un risque d'étouffement !
- Avant d'utiliser l'appareil, vérifier sa tension sur la plaque signalétique. Brancher l'appareil uniquement à une prise de terre correspondant à la tension supportée par l'appareil. En cas de doute sur la conformité des prises, demander conseil à un électricien ou au fournisseur d'électricité.

### Utilisation conforme

- Cet appareil sert à jouer au airhockey. Il a été conçu uniquement dans ce but et doit être utilisé exclusivement dans ce but. Il doit être utilisé uniquement conformément aux instructions de ce mode d'emploi.
- Les enfants ainsi que les personnes aux capacités physiques et mentales réduites ne doivent pas utiliser l'appareil à moins d'avoir assimilé dans le détail les consignes d'utilisation et de sécurité données par la personne chargée de les surveiller.



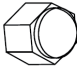
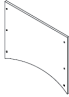




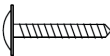





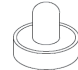

### Transport de l'appareil

Conserver l'emballage d'origine. Pour garantir une protection suffisante de l'appareil pendant son transport, emballer l'appareil dans son emballage d'origine.

## Nettoyage

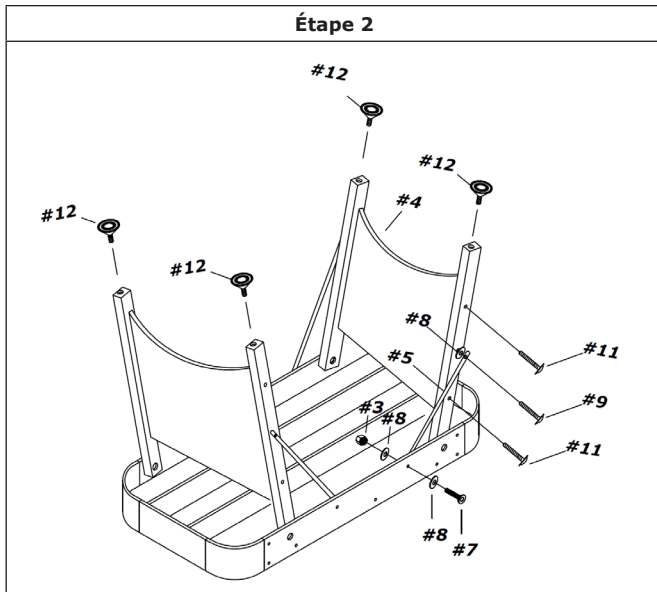
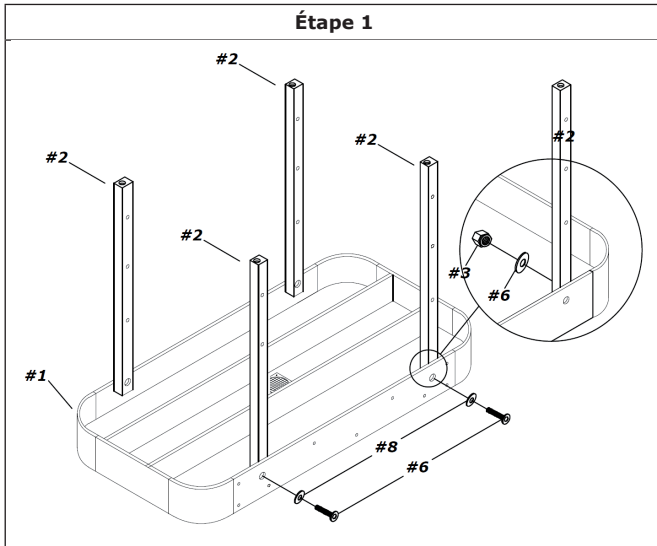
Ne pas utiliser de liquides volatiles comme ceux contenus dans les bombes insecticides. Une pression trop importante exercée sur la surface de l'appareil pendant le nettoyage peut l'endommager. Éviter le contact prolongé du caoutchouc ou du plastique avec l'appareil.

## Aperçu des pièces

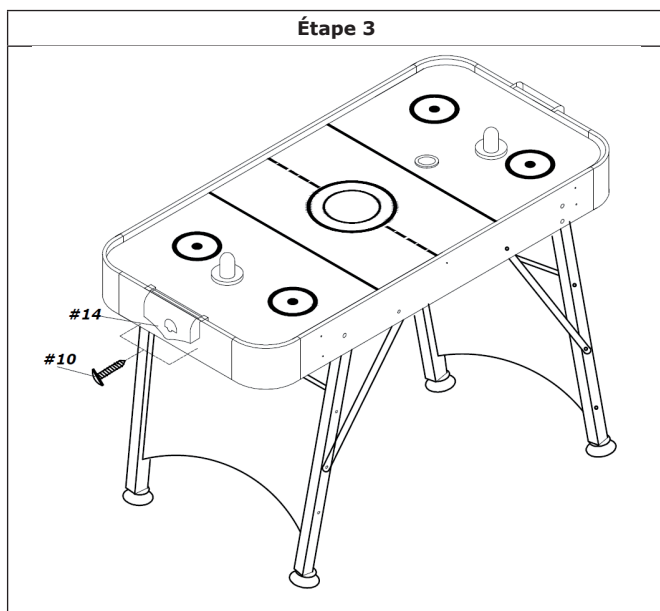
<b>#1</b> 	<b>#2</b> 	<b>#3</b> 	<b>#4</b> 	<b>#5</b> 
<b>#6</b> 	<b>#7</b> 	<b>#8</b> 	<b>#9</b> 	<b>#10</b> 
<b>#11</b> 	<b>#12</b> 	<b>#13</b> 	<b>#14</b> 	<b>#15</b> 
				<b>#15</b> 

1	Structure principale	6	Boulon (4x)	11	Vis (8x)
2	Pied (4x)	7	Boulon (4x)	12	Pied ajustable (4x)
3	Écrou (4x)	8	Rondelle (20x)	13	Clé Allen (1x)
4	Plaque d'extrémité (2x)	9	Vis (4x)	14	But (2x)
5	Connexion (4x)	10	Vis (4x)	15	Pousseur/Palet (2x/2x)

# Montage







## Information sur le recyclage



Vous trouverez sur le produit l'image ci-contre (une poubelle sur roues, barrée d'une croix), ce qui indique que le produit se trouve soumis à la directive européenne 2002/96/CE. Renseignez-vous sur les dispositions en vigueur dans votre région concernant la collecte séparée des appareils électriques et électroniques. Respectez-les et ne jetez pas les appareils usagés avec les ordures ménagères. La mise au rebut correcte du produit usagé permet de préserver l'environnement et la santé. Le recyclage des matériaux contribue à la préservation des ressources naturelles.

## Déclaration de conformité

**Fabricant** : Chal-Tec GmbH, Wallstraße 16, 10179 Berlin, Allemagne.



Ce produit est conforme aux directives européennes suivantes :  
2004/108/CE (CEM)  
2011/65/UE (RoHS)  
2006/95/CE (LVD)

## Gentile cliente,

La ringraziamo per aver acquistato il nostro prodotto. La preghiamo di leggere attentamente le seguenti istruzioni e di seguirle per evitare eventuali danni. Non ci assumiamo alcuna responsabilità per danni derivati da una mancata osservazione delle avvertenze di sicurezza e da un uso improprio del dispositivo.

## Dati tecnici

<b>Articolo numero</b>	<b>10030327, 10030328</b>
Alimentazione	220-240 V ~ 50-60 Hz

## Avvertenze di sicurezza

### Avvertenze generali

- Non esporre il dispositivo alla pioggia.
- Non collocare recipienti contenenti liquidi, come ad esempio vasi, sul dispositivo.
- Utilizzare solo gli accessori consigliati.
- Non riparare il dispositivo autonomamente.
- Per la riparazione rivolgersi al servizio clienti.
- Non lasciare cadere oggetti in metallo sul dispositivo.
- Conservare le parti più piccole (ad es. viti, materiale di montaggio e di imballaggio) lontano dalla portata dei bambini, per evitare che le ingeriscano. Non lasciare che i bambini giochino con il materiale d'imballaggio. Pericolo di soffocamento!
- Prima di utilizzare il dispositivo, controllare la tensione indicata sulla targhetta identificativa. Collegare il dispositivo ad una presa la cui tensione è conforme a quella indicata.

### Utilizzo conforme

- Il dispositivo è stato progettato per l'Air Hockey da tavolo e può essere utilizzato esclusivamente per questo scopo e nelle modalità descritte nel presente manuale.
- I bambini, le persone con capacità fisiche e mentali ridotte, possono utilizzare il dispositivo solo se un supervisore ha prima spiegato loro le avvertenze di sicurezza e come utilizzare il dispositivo.



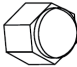
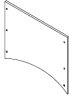





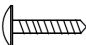




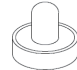

### Trasporto del dispositivo

Conservare la confezione originale. Per garantire una protezione adeguata del dispositivo durante il trasporto, riporlo nella confezione originale.

## Pulizia

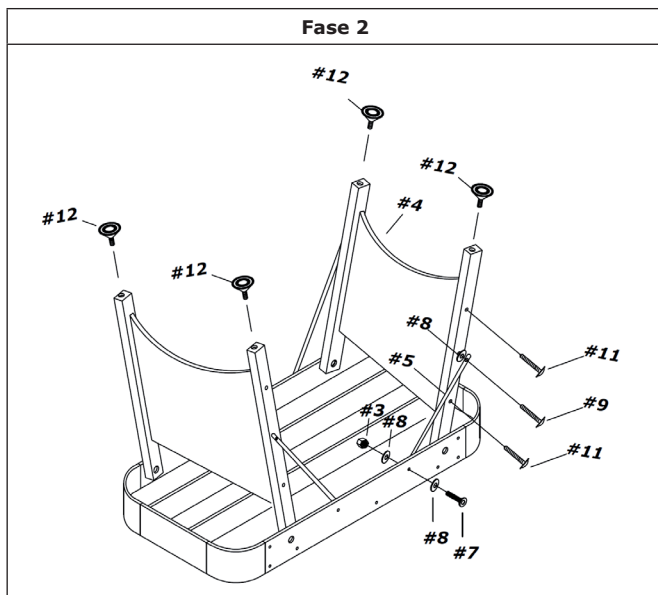
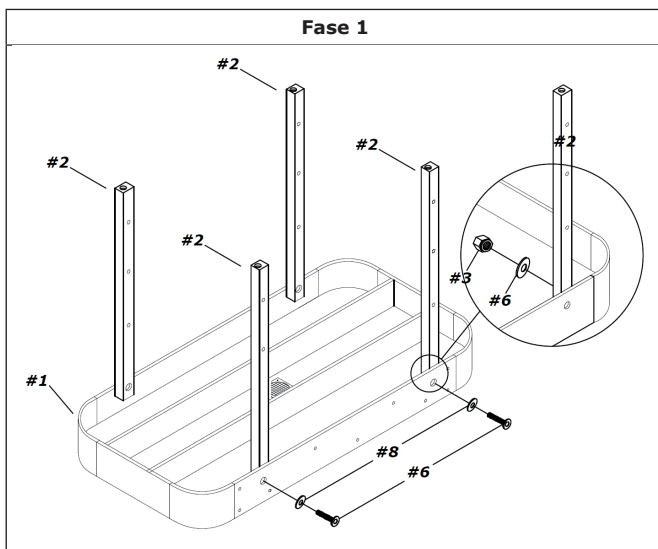
Non utilizzare liquidi volatili come ad esempio spray per insetti. Le superfici si possono danneggiare se si puliscono troppo energicamente. Le parti in plastica o in gomma non devono restare a contatto con il dispositivo per lungo tempo. Utilizzare un panno asciutto.

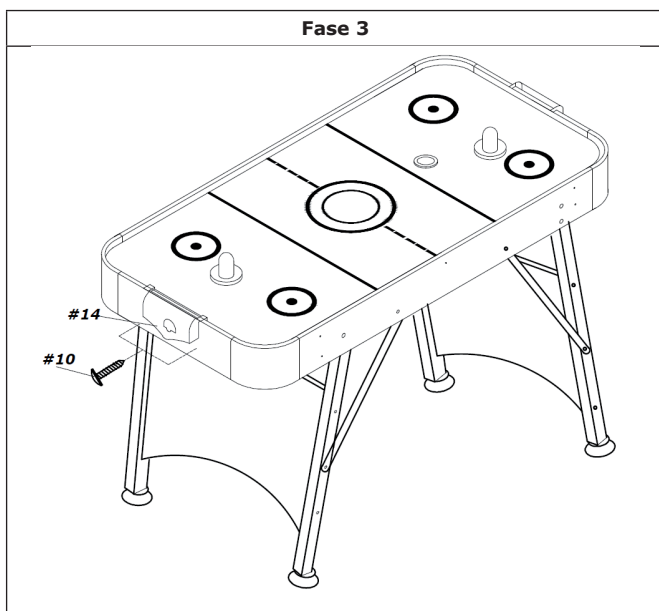
## Descrizione del prodotto

<b>#1</b> 	<b>#2</b> 	<b>#3</b> 	<b>#4</b> 	<b>#5</b> 
<b>#6</b> 	<b>#7</b> 	<b>#8</b> 	<b>#9</b> 	<b>#10</b> 
<b>#11</b> 	<b>#12</b> 	<b>#13</b> 	<b>#14</b> 	<b>#15</b> 
				<b>#15</b> 

1	Telaio principale	6	Bullone (4x)	11	Vite (8x)
2	Piede (4x)	7	Bullone (4x)	12	Piede regolabile (4x)
3	Dado (4x)	8	Rondella (20x)	13	Chiave a brugola (1x)
4	Pannello finale (2x)	9	Vite (4x)	14	Porte (2x)
5	Connettore (4x)	10	Vite (4x)	15	Spintore/disco (2x/2x)

# Assemblaggio





## Smaltimento



Se sul prodotto è presente la figura a sinistra (il cassonetto dei rifiuti mobile sbarrato), si applica la direttiva europea 2002/96/CE. Questi prodotti non possono essere smaltiti con i rifiuti normali. Informarsi sulle disposizioni vigenti in merito alla raccolta separata di dispositivi elettrici ed elettronici. Non smaltire i vecchi dispositivi con i rifiuti domestici. Grazie al corretto smaltimento dei vecchi dispositivi, si proteggono il pianeta e la salute delle persone da possibili conseguenze negative. Il riciclo di materiali aiuta a ridurre il consumo di materie prime.

## Dichiarazione di conformità



**Produttore:** Chal-Tec GmbH, Wallstraße 16, 10179 Berlino, Germania.

Questo prodotto è conforme alle seguenti direttive europee:  
 2004/108/CE (EMC)  
 2011/65/UE (RoHS)  
 2006/95/EC (LVD)