

10030354 10030405

## Ultimate Gym 3000

Fitness-Station

Fitness Station

Multiestación de fitness

Station de fitness

Fitness multi-stazione



**Sehr geehrter Kunde,**

bitte überprüfen Sie jetzt die Vollständigkeit der gelieferten Packstücke, bevor Sie mit dem Aufbau des Produktes beginnen. Im Falle eines fehlenden Kartons bitten wir Sie, sich vor dem Öffnen der Kartons mit unserem Kundenservice in Verbindung zu setzen.

**Dear customer,**

Please check the delivered packages to ensure that the delivery is complete before you begin building the product. In case of a missing carton, please contact our customer service before opening the other cartons.

**Estimado cliente:**

Compruebe que haya recibido todas las cajas antes de empezar a montar el producto. En caso de que falte alguna caja, póngase en contacto con nuestro servicio de atención al cliente antes de abrirlas.

**Cher client,**

Veuillez vérifier que les colis livrés sont bien au complet avant de commencer à assembler le produit. En cas d'emballage manquant, veuillez contacter notre service clientèle avant d'ouvrir les autres cartons

**Gentile Cliente,**

La preghiamo di controllare che i colli consegnati siano completi prima di procedere al montaggio del prodotto. Se dovesse mancare un collo, rivolgersi al servizio di assistenza clienti prima di aprire i pacchi.

---

**PACKLISTE | CARTON LIST | LISTA DE PAQUETES | LISTE D'EMBALLAGE | DISTINTA D'IMBALLAGGIO**

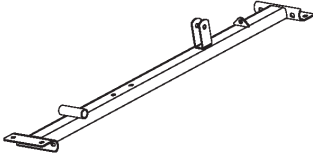

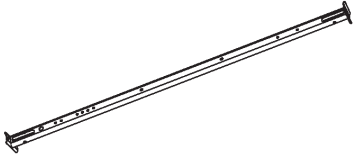
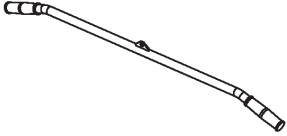
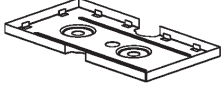
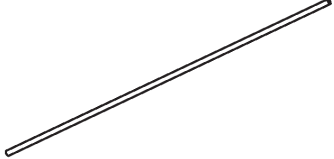
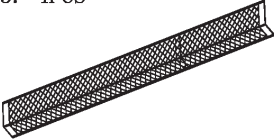


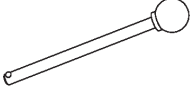



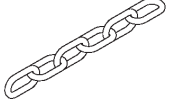


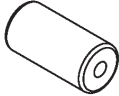
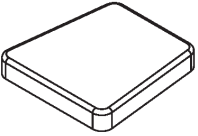
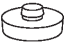
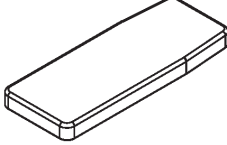




---

				10030354 (white)		10030405 (black)	
Karton Carton Cartón Carton Cartone	Stk. Pc. Uds. Qté Pz.	Abmessungen (cm) Diemnsions (cm) Dimensiones (cm) Dimensions (cm) Dimensioni (cm)	Gewicht (kg) Weight (kg) Peso (kg) Poids (kg) Peso (kg)	SKU	EAN	SKU	EAN
A	1pc	195,5*40*15	28,25	70000736	4060656158506	70000740	4060656158544
B	1pc	99*49*18	26,25	70000737	4060656158513	70000741	4060656158551
C	1pc	39,5*24,5*19,5	24,5	70000738	4060656158520	70000742	4060656158568
D	1pc	39,5*26*19,5	23,3	70000739	4060656158537	70000743	4060656158575

**Karton A | Carton A | Cartón A | Carton A | Cartone A**

Product colour black: SKU: 70000740 / EAN: 4060656158544

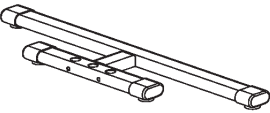
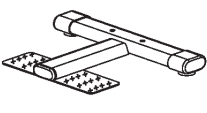
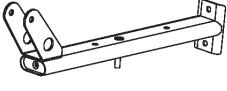
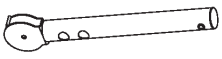


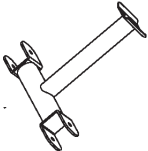
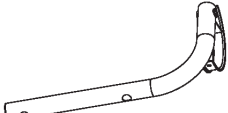
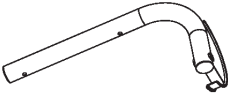
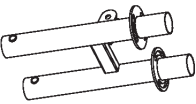

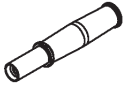
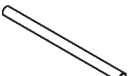
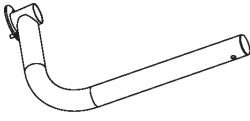
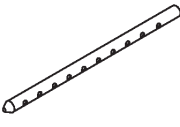
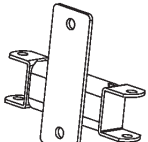


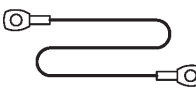
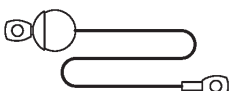
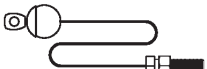
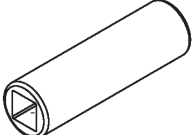

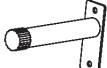
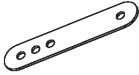
Product colour white: SKU: 70000736 / EAN: 4060656158506


1. 1PC 	4. 1PC 	5. 1PC 	
14. 1PC 	17. 2PCS 	22. 2PCS 	
23. 4PCS 	27. 1PC 	28. 2PCS 	31. 1PC 
36. 14PCS 	37. 6PCS 	38. 5PCS 	40. 2PCS 
41. 2PCS 	42. 6PCS 	45. 4PCS (FOAM) 	46. 1PC 
47. 3PCS 	50. 1PC 	52. 2PC 	53. 16PCS 
54. 6PCS 	20. 2PCS 		

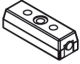



**Karton B | Carton B | Cartón B | Carton B | Cartone B**

Product colour black: SKU: 70000741 / EAN: 4060656158513

Product colour white: SKU: 70000737 / EAN: 4060656158551

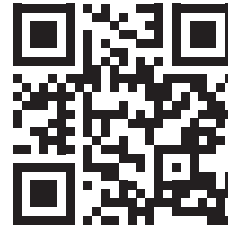
<p>2. 1PC</p> 	<p>3. 1PC</p> 	<p>6. 1PC</p> 		
<p>7. 1PC</p> 	<p>8. 1PC</p> 	<p>9. 1PC</p> 		
<p>10. 1PC</p> 	<p>11. 1PC</p> 	<p>12. 1PC</p> 		
<p>13. 1PC</p> 	<p>15. 1PC</p> 	<p>16. 4PCS</p> 		
<p>18. 2PCS</p> 	<p>19. 2PCS</p> 	<p>21. 1PC</p> 		
<p>30. 1PC</p> 	<p>32. 2PCS</p> 	<p>33. 1PC</p> 	<p>34. 1PC</p> 	<p>39. 1PC</p> 
<p>44. 1PC</p> 	<p>43. 2PCS (FOAM)</p> 	<p>48. 3PCS</p> 	<p>51. 1PC</p> 	<p>35. 2PCS</p> 

<b>Karton C   Carton C   Cartón C   Carton C   Cartone C</b>	
Product colour black: SKU: 70000738 / EAN: 4060656158520 Product colour white: SKU: 70000742 / EAN: 4060656158568	
29. 5PCS 	

<b>Karton D   Carton D   Cartón D   Carton D   Cartone D</b>		
Product colour black: SKU: 70000739 / EAN: 4060656158537 Product colour white: SKU: 70000743 / EAN: 4060656158575		
24. 1PC 	29. 4PCS 	25. 1PC 
26. 1PC 		

**Sehr geehrter Kunde,**

wir gratulieren Ihnen zum Erwerb Ihres Gerätes. Lesen Sie die folgenden Hinweise sorgfältig durch und befolgen Sie diese, um möglichen Schäden vorzubeugen. Für Schäden, die durch Missachtung der Hinweise und unsachgemäßen Gebrauch entstehen, übernehmen wir keine Haftung. Scannen Sie den folgenden QR-Code, um Zugriff auf die aktuellste Bedienungsanleitung und weitere Informationen rund um das Produkt zu erhalten.



---

**INHALTSVERZEICHNIS**

---

Sicherheitshinweise 8  
Komponentenübersicht 9  
Liste der Einzelteile 10  
Zusammenbau 18  
Aufwärmen vor dem Training 25  
Trainingsanleitung 26

**English 29**  
**Français 51**  
**Español 73**  
**Italiano 95**

---

**HERSTELLER & IMPORTEUR (UK)**

---

**Hersteller:**

Chal-Tec GmbH, Wallstraße 16, 10179 Berlin, Deutschland.

**Importeur für Großbritannien:**

Berlin Brands Group UK Limited  
PO Box 42  
272 Kensington High Street  
London, W8 6ND  
United Kingdom

---

**PFLEGE UND WARTUNG**

---

**Hinweis:** Wie bei allen Trainingsgeräten mit mechanischen, beweglichen Komponenten kann es auch bei diesem Produkt vorkommen, dass sich Schrauben durch häufigen Gebrauch lockern. Wir empfehlen sie daher regelmäßig zu kontrollieren und ggf. mit einem passenden Schlüssel nachzuziehen. Reinigen Sie Ihr Trainingsgerät regelmäßig mit einem feuchten Tuch, um die Oberflächen von Schweiß und Staub zu säubern.

- Reinigen Sie das Gerät regelmäßig mit einem sauberen Tuch, um das saubere Erscheinungsbild aufrecht zu erhalten.
- Die sichere Verwendung des Geräts kann nur dann gewährleistet werden, wenn das Gerät regelmäßig auf Schäden und Abnutzungen überprüft wird (beispielsweise an Handgriffen, Pedalen, Sattel etc.). Es ist essentiell, dass beschädigte Geräteteile ersetzt werden und das Gerät erst nach erfolgter Reparatur wieder verwendet wird.
- Überprüfen Sie regelmäßig, ob Schrauben und Muttern richtig fixiert sind.
- Fetten Sie bewegliche Geräteteile regelmäßig ein.

## SICHERHEITSHINWEISE

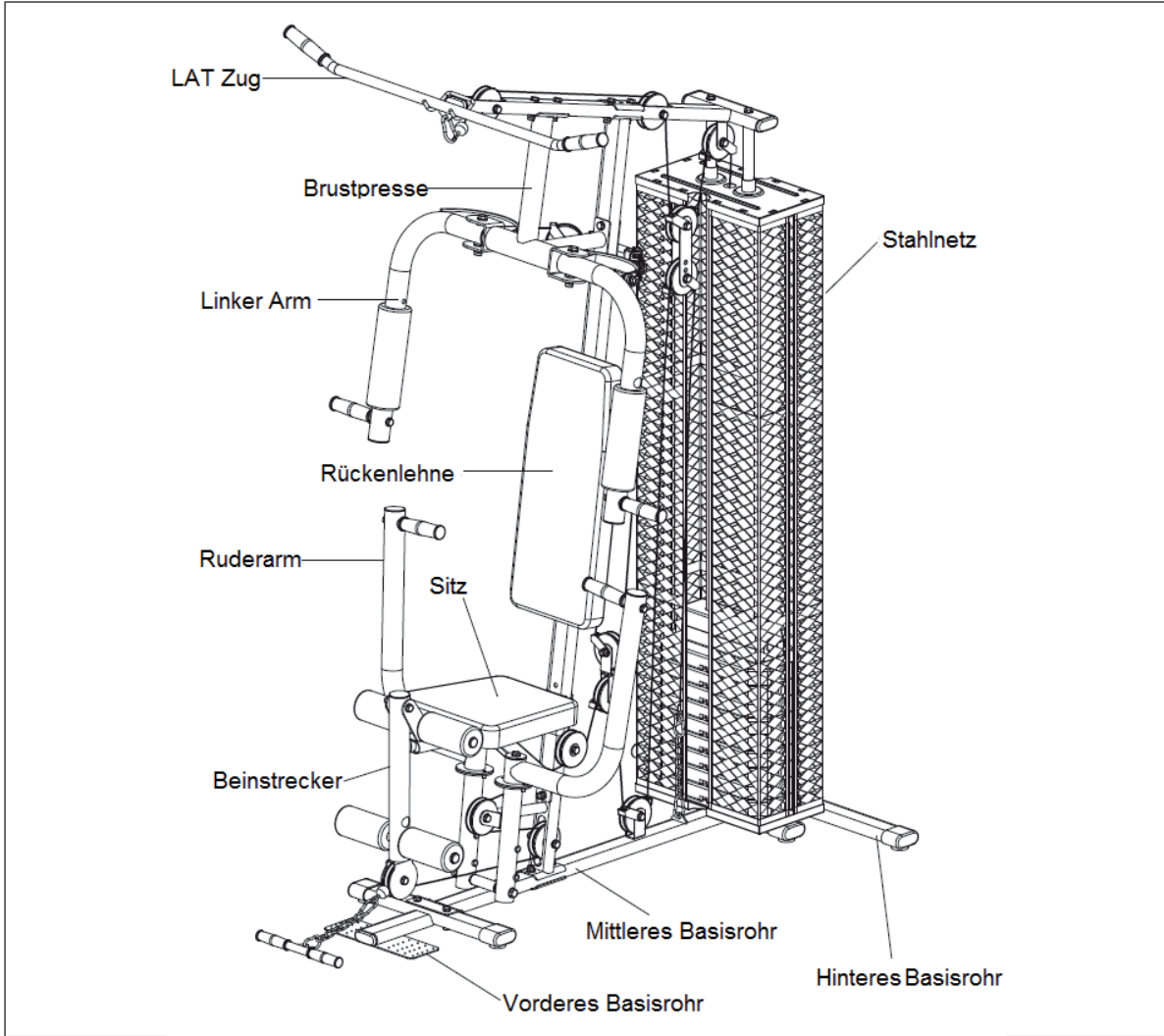
Lesen Sie sich die Bedienungsanleitung vor der Verwendung des Geräts aufmerksam durch und bewahren Sie diese für den zukünftigen Gebrauch auf. Die Produktmerkmale können leicht von den auf den Abbildungen dargestellten Merkmalen abweichen. Veränderungen können vom Hersteller ohne Benachrichtigung vorgenommen werden.

- Bewahren Sie die Bedienungsanleitung an einem sicheren Ort auf, so dass Sie jederzeit auf diese zugreifen können.
- Bauen Sie das Gerät erst dann zusammen, wenn Sie die Bedienungsanleitung vollständig durchgelesen haben. Die Sicherheit und die Effizienz des Geräts können nur dann gewährleistet werden, wenn das Gerät richtig zusammengebaut wurde und fachgerecht gewartet und verwendet wird. Es liegt in Ihrer eigenen Verantwortung sicherzustellen, dass alle Nutzer des Geräts über Warnhinweise und Vorsichtsmaßnahmen informiert werden.
- Das Gerät muss auf einer stabilen und geraden Oberfläche platziert werden, um sicher verwendet werden zu können. Schützen Sie den Boden durch eine Matte. Verwenden Sie das Gerät nicht in feuchter Umgebung, wie beispielsweise an Pools etc. Der Sicherheitsabstand rund um das Gerät muss mindestens 0,6 Meter betragen.
- Konsultieren Sie vor der Verwendung der Trainingsprogramme zwingend einen Arzt, um feststellen zu lassen, ob Sie körperliche oder gesundheitliche Probleme haben, welche durch die Verwendung des Geräts ein Risiko für Ihre Gesundheit und Sicherheit darstellen könnten, oder Sie daran hindern, das Gerät ordnungsgemäß zu verwenden. Der Rat Ihres Arztes ist lebenswichtig, wenn Sie Medikamente einnehmen, welche Einfluss auf Puls, Blutdruck oder den Cholesterinspiegel haben.
- Achten Sie auf die Signale Ihres Körpers. Ein falsches oder übermäßiges Trainieren kann gesundheitsschädigend sein. Hören Sie mit dem Training auf, wenn eines der folgenden Symptome auftritt: Schmerz, Enge in der Brust, unregelmäßiger Herzschlag, extreme Kurzatmigkeit, Schwindel oder Übelkeit. Sollte bei Ihnen einer dieser Zustände auftreten, müssen Sie zwingen einen Arzt konsultieren, bevor Sie das Training fortsetzen können.
- Trainieren Sie nicht direkt im Anschluss an Mahlzeiten.
- Das Gerät darf ausschließlich von Erwachsenen zusammengebaut werden. Halten Sie Kinder und Haustiere vom Gerät fern.
- Das Gerät darf ausschließlich im häuslichen Bereich verwendet werden.
- Das Gerät ist nicht für die therapeutische Verwendung geeignet. Es kann nur für die in der Anleitung dargestellten Übungen verwendet werden.
- Tragen Sie bei der Verwendung des Geräts adäquate Trainingskleidung und Trainingsschuhe. Vermeiden Sie lose Kleidung, da diese sich im Gerät verfangen oder Kleidung, welche Sie in Ihrer Bewegungsfreiheit einschränken könnte.
- Halten Sie Ihren Rücken während des Trainings gerade.
- Überprüfen Sie vor jeder Verwendung des Geräts, ob die Handgriffe, der Sattel, Muttern und Bolzen richtig festgezogen wurden.
- Beachten Sie die maximale Position für anpassbare Geräteteile und gehen Sie nicht über die Markierung „Stopp“ hinaus, da dadurch ein Risiko entstehen würde.
- Verwenden Sie das Gerät nur wie dargestellt. Sollten Sie während des Zusammenbaus oder der Überprüfung defekte Teile feststellen oder während der Verwendung seltsame Geräusche, welche vom Gerät ausgehen hören, stoppen Sie augenblicklich die Verwendung. Verwenden Sie das Gerät erst dann wieder, wenn das Problem behoben wurde.
- Lassen Sie beim Anheben oder Verschieben des Geräts Vorsicht walten, damit Sie Ihren Rücken nicht verletzen. Verwenden Sie immer rückschonende Hebetekniken und suchen Sie sich gegebenenfalls Hilfe einer weiteren Person.
- Alle beweglichen Geräteteile (z.B. Pedale, Handgriffe, Sattel... etc.) müssen wöchentlich gewartet werden. Überprüfen Sie diese vor jeder Verwendung. Sollte etwas kaputt oder lose sein, reparieren oder fixieren Sie das entsprechende Teil sofort. Fahren Sie erst dann mit der Verwendung des Geräts fort, wenn Sie den guten Ausgangszustand wieder hergestellt haben.
- Achten Sie auf das Fehlen eines Freilaufsystems, was ein ernsthaftes Risiko darstellt.
- Halten Sie das Netzstromkabel fern von Wärmequellen.
- Stecken Sie keine Gegenstände in die Geräteöffnungen.
- Schalten Sie das Gerät aus und ziehen Sie den Netzstecker, bevor Sie das Gerät bewegen oder reinigen. Reiben Sie die Oberflächen zur Reinigung mit einem milden Reinigungsmittel und einem feuchten Tuch ab. Verwenden Sie keinesfalls Lösungsmittel.
- Verwenden Sie das Gerät nicht an Orten, welche nicht temperiert sind, wie beispielsweise Garagen, Verandas, Badezimmern, Carports oder im Freien.
- Verwenden Sie das Gerät ausschließlich wie in der Bedienungsanleitung beschrieben.
- Eine inkorrekte Reparatur und strukturelle Modifikationen (z.B. das Entfernen oder Ersetzen von Originalteilen) kann den Gerätenutzer in Gefahr bringen.
- Die Schwungscheibe wird während der Verwendung sehr heiß.
- Aktivieren Sie die Tastensperre, wenn Sie das Gerät nicht verwenden.
- Kinder ab 8 Jahren, psychisch und körperlich eingeschränkte Menschen dürfen das Gerät nur benutzen, wenn sie vorher von einer für Sie verantwortlichen Aufsichtsperson ausführlich mit den Funktionen und den Sicherheitsvorkehrungen vertraut gemacht wurden.
- Achten Sie darauf, dass Kinder nicht mit dem Gerät spielen.
- Prüfen Sie vor der Benutzung die Spannung auf dem Typenschild. Schließen Sie das Gerät nur an Steckdosen an, die der Spannung des Geräts entsprechen.

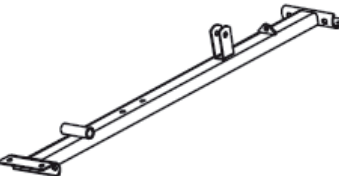
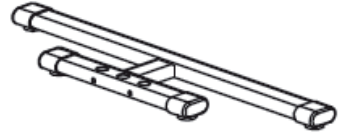
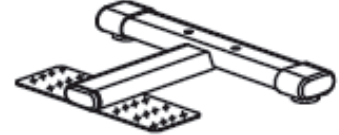

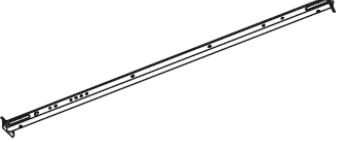




**Hinweis:** Maximalgewicht des Benutzers: 120 kg.

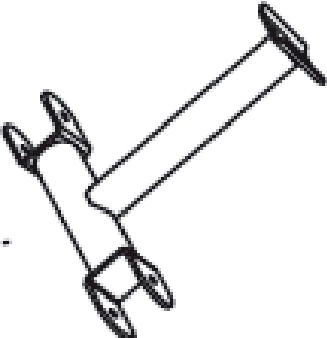
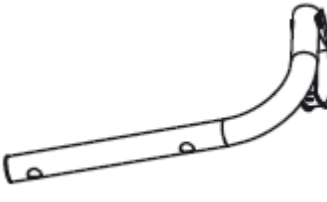

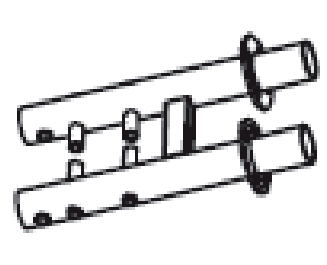

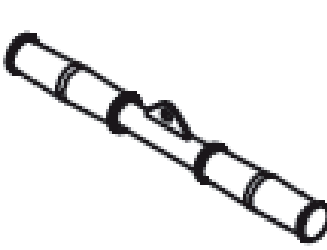
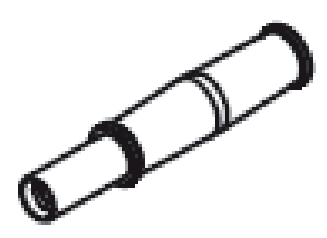
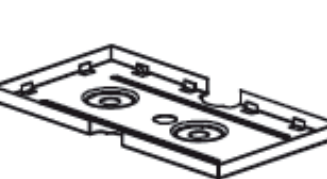






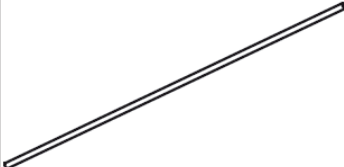
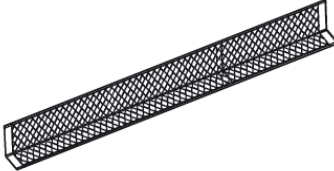
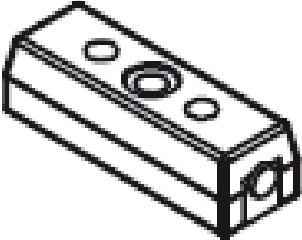
# KOMPONENTENÜBERSICHT


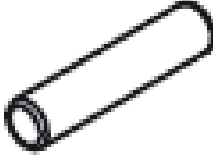
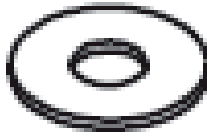
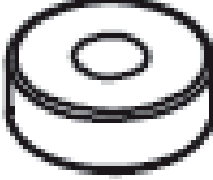

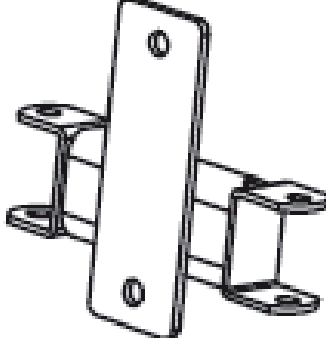

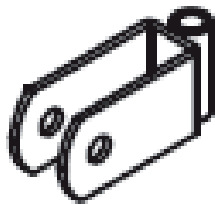




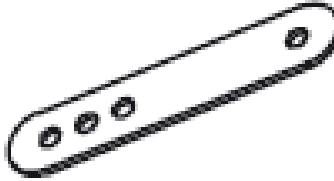





## LISTE DER EINZELTEILE


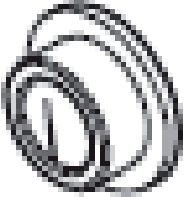
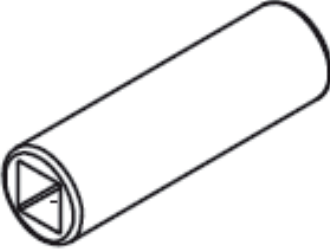
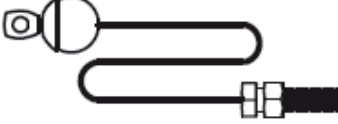
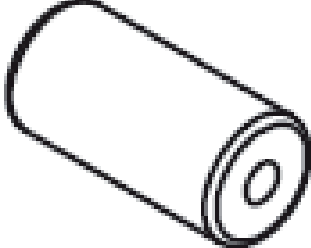
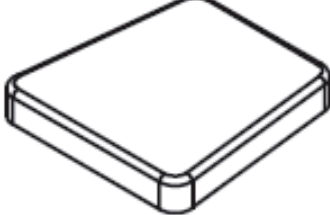


Nr.	Bezeichnung	Stk.	Abbildung
1	Mittleres Basisrohr	1	
2	Hinteres Basisrohr	1	
3	Vorderes Basisrohr	1	
4	Obere Konsole	1	
5	Vertikale Konsole	1	
6	Sitz Halterung	1	
7	Konsole für Beinstrecker	1	
8	Verstärktes Rohr	1	
9	Ruderarm Konsole	1	


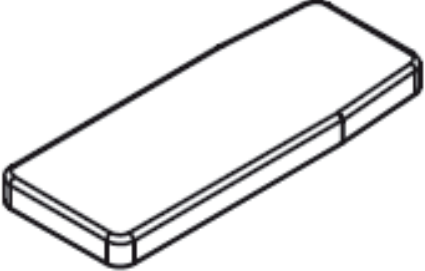
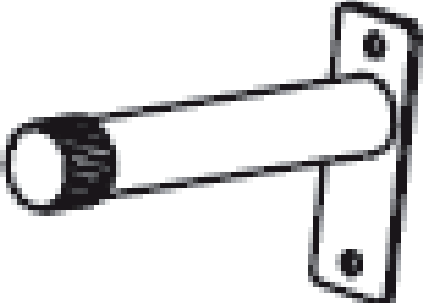
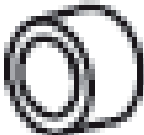
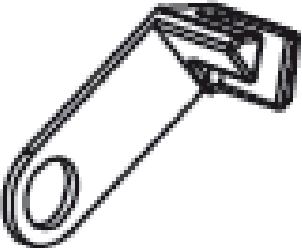
Nr.	Bezeichnung	Stk.	Abbildung
10	Brustpresse Hauptteil	1	
11	Linker Arm	1	
12	Rechter Arm	1	
13	H - Konsole	1	
14	Lat Zug Griff	1	
15	Curl Griff	1	
16	Handauflage	4	
17	Stahlplatte	2	

Nr.	Bezeichnung	Stk.	Abbildung
18	Schaumstoff-Rohr Ø370mm	2	
19	Ruderarm	2	
20	Runde Halterung	2	
21	Gewicht Pin	1	
22	Chrom Rohre (1820mm)	2	
23	Stahl Netz	4	
24	Obere Gewichte	1	

Nr.	Bezeichnung	Stk.	Abbildung
25	Gewichts-Muffe	1	
26	Pin Ø10mm	1	
27	Große Unterlegscheibe Ø45mm	1	
28	Gummikissen	2	
29	Gewicht	9	
30	Flaschenzug-Führung	1	
31	Feststellstift (Ø10 x 150mm)	1	
32	Flaschenzug-Halterung	2	
















Nr.	Bezeichnung	Stk.	Abbildung
33	Flaschenzug-Klammer	1	
34	Seilzug 1	1	
35	Justierplatte	2	
36	Flaschenzug Ø90mm	14	
37	Flaschenzug-Führungsmuffe	6	
38	Karabiner	5	
39	Seilzug 2	1	
40	Kette	2	

Nr.	Bezeichnung	Stk.	Abbildung
41	Große Unterlegscheibe (Ø50mm)	2	
42	Stahl Muffe	6	
43	Schaumstoffpolsterung (250mm)	2	
44	Seilzug 3	1	
45	Schaumstoffpolsterung (160mm)	4	
46	Sitzauflage	1	
47	PVC Dämpfer (Ø30 x 7mm)	4	
48	Verstärkte Platte (100mm)	3	

Nr.	Bezeichnung	Stk.	Abbildung
49	Gummidämpfer	1	
50	Rückenlehne	1	
51	Abbolzungsstütze	1	
52	Flaschenzug-Muffe (Ø16mm)	1	
53	Seilzug-Führung	16	



## Montagematerial

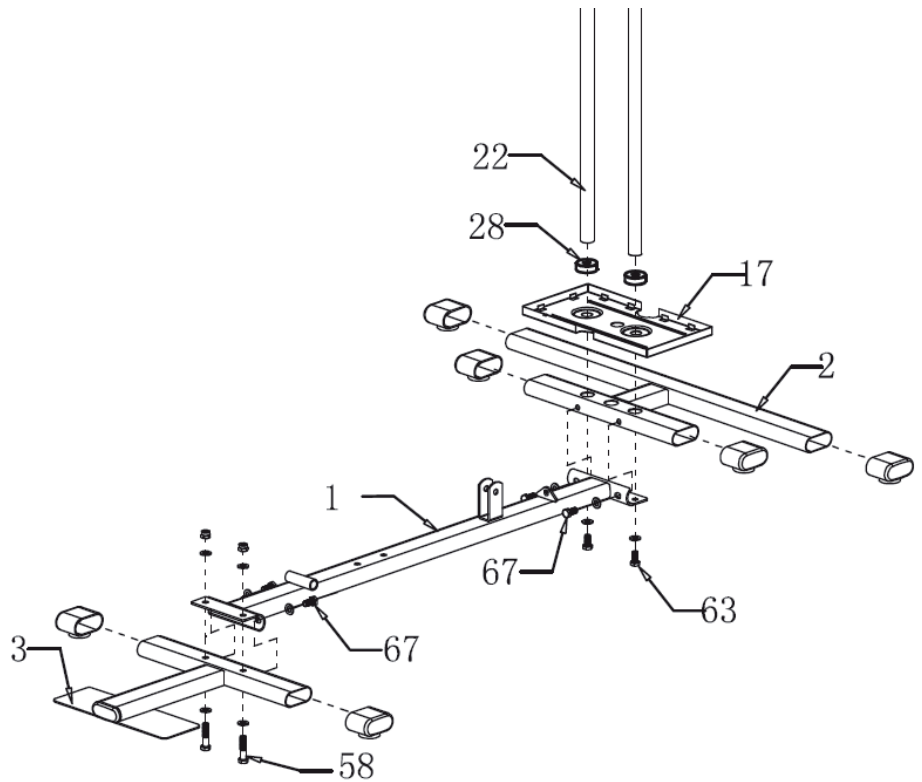
Nr.	Bezeichnung	Stk.	Abbildung
55	Schraube M12 x 190		
56	Schraube M12 x 85		
57	Schraube M10 x 90		
58	Schraube M10 x 75		
59	Schraube M10 x 60		
60	Schraube M10 x 50		
61	Schraube M10 x 45		
62	Schraube M10 x 40		
63	Schraube M10 x 25		
64	Schraube M10 x 25		
65	Schraube M8 x 45		
66	Scheibe + Mutter M10		
67	Schraube M8 x 20		
68	Schraube M6 x 16		
69	Schraube M10 x 110		

# ZUSAMMENBAU

## Schritt 1

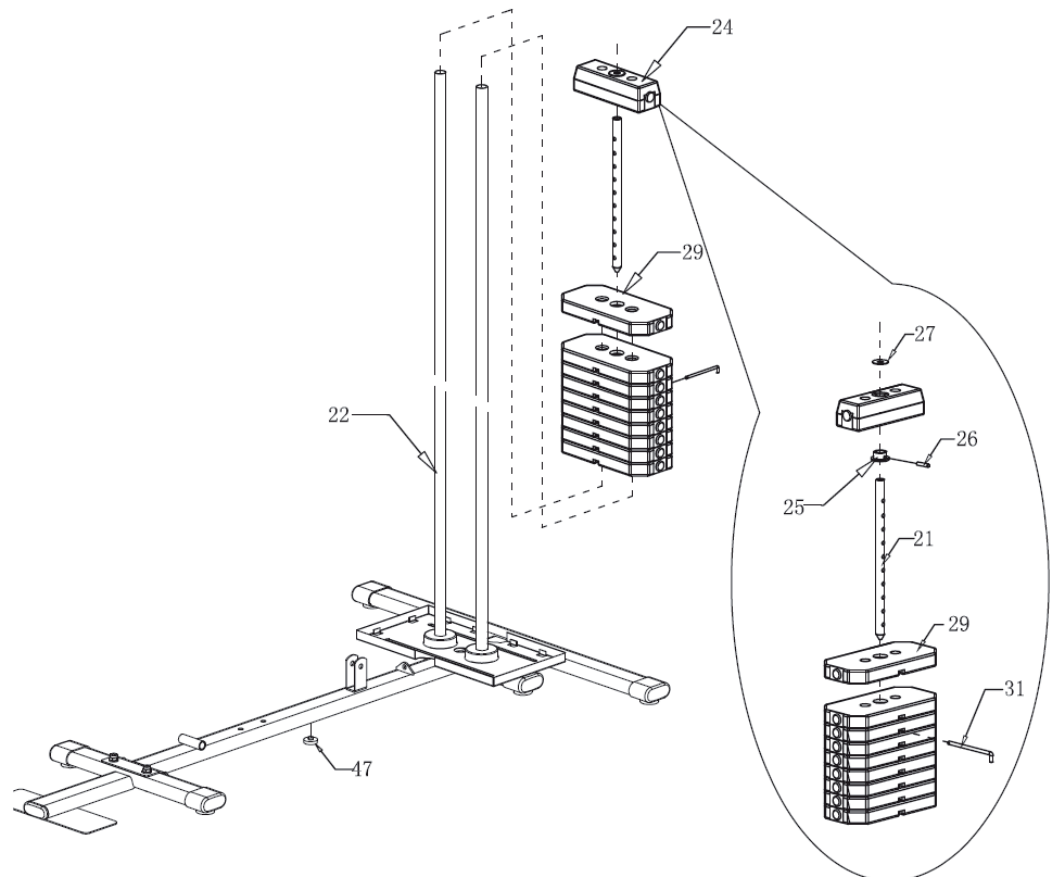
Befestigen Sie das mittlere Basisrohr (1) mit dem hinteren Basisrohr (2) und den Chromstangen (22). Nutzen Sie die Inbusschrauben M10 x 25 (63) sowie M8 x 20 (67) sowie Unterlegscheiben

Bringen Sie dann das vordere Basisrohr (3) an. Passend hier sind M10x45 (61) und M8x20 (67), jeweils inklusive entsprechenden Unterlegscheiben und Muttern.



## Schritt 2

Schieben Sie, wie in der Grafik gezeigt, die Gewichte (24, 29) über die Chromstangen (22).



### Schritt 3

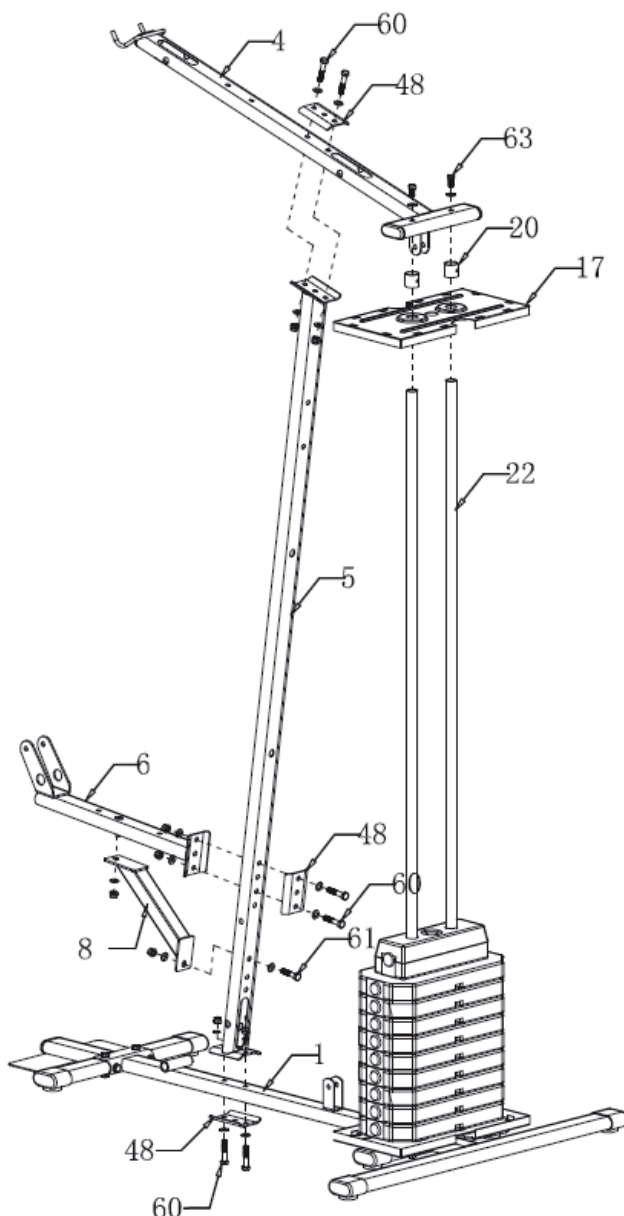
Bringen Sie die vertikale Konsole (5) am mittleren Basisrohr (1) an. Nutzen Sie die verstärkte Platte (48) sowie die Schrauben (und Muttern, Unterlegscheiben) M10 x 50 (60) zum Kontern.

Bringen Sie danach die obere Konsole (4) an der vertikalen Konsole (5) an (auch an der verstärkten Platte (48)). Auch hier passen M10x50 (60).

Schieben Sie die Chromstangen (22) in die dafür passenden Fräsungen in der oberen Konsole (4). Fixieren Sie mit den Schrauben M10x25 (63).

Bringen Sie die Halterung für den Sitz (6) und das verstärkte Rohr (8) an der vertikalen Konsole (5) an.

Nutzen Sie die verstärkte Platte (48) sowie die Inbusschrauben M10x50 (60), die Schrauben M10x45 (61), sowie entsprechende Unterlegscheiben und Muttern.

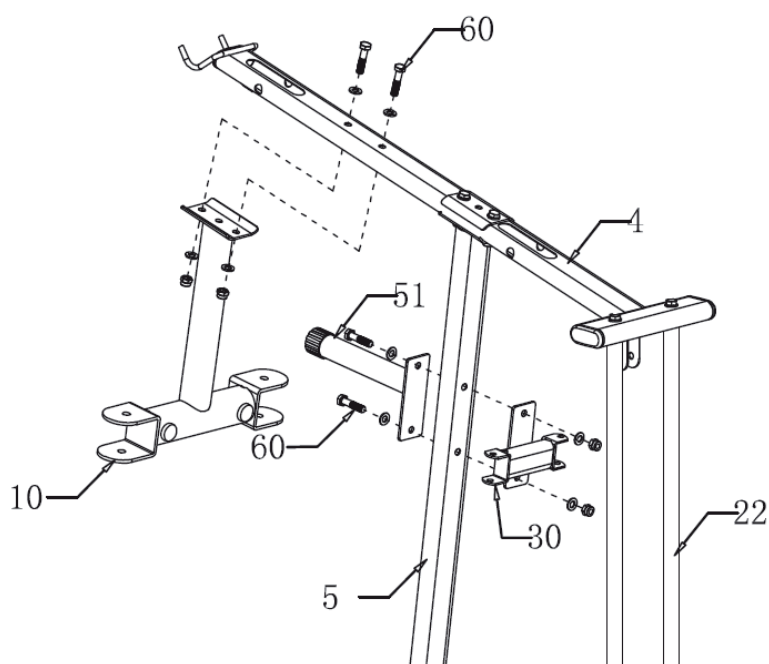


### Schritt 4

Bringen Sie die Brustpresse (10) an der oberen Konsole (4) an. Nutzen Sie 2 Inbusschrauben M10x45 (60) sowie entsprechende Unterlegscheiben und Muttern.

Bringen Sie die Führung für den Flaschenzug (30) am Abbolzungsstutzen (51) an, so dass die Vertikale Konsole (5) dazwischen liegt.

Kontern Sie mit 2 Inbusschrauben M10x50 (51) und entsprechenden Unterlegscheiben und Muttern.



**Schritt 5**

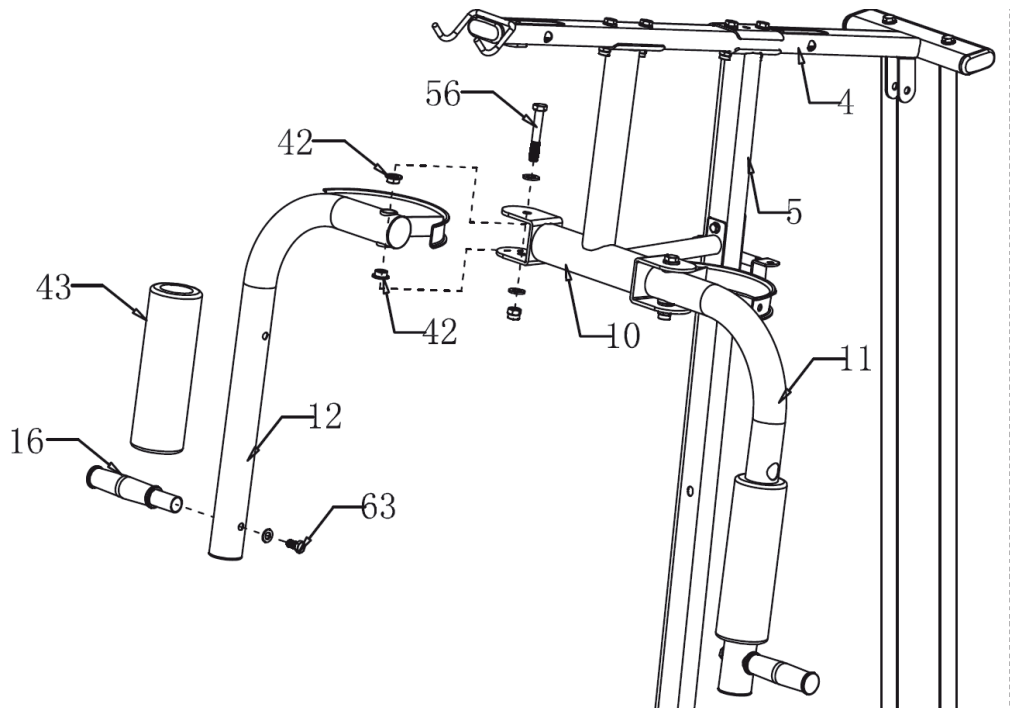
Bringen Sie den rechten Arm (12) an der Brustpresse (10) an.

Fügen Sie die Stahl-Muffen (42) in die Aussparungen (siehe Grafik).

Fixieren Sie mit M12x85 (56) und entsprechenden Unterlegscheiben und Muttern.

Fügen Sie die Handauflage (16) hinzu und fixieren Sie mit M10x25 und passender Unterlegscheibe und Mutter.

Gehen Sie analog auf der linken Seite vor.

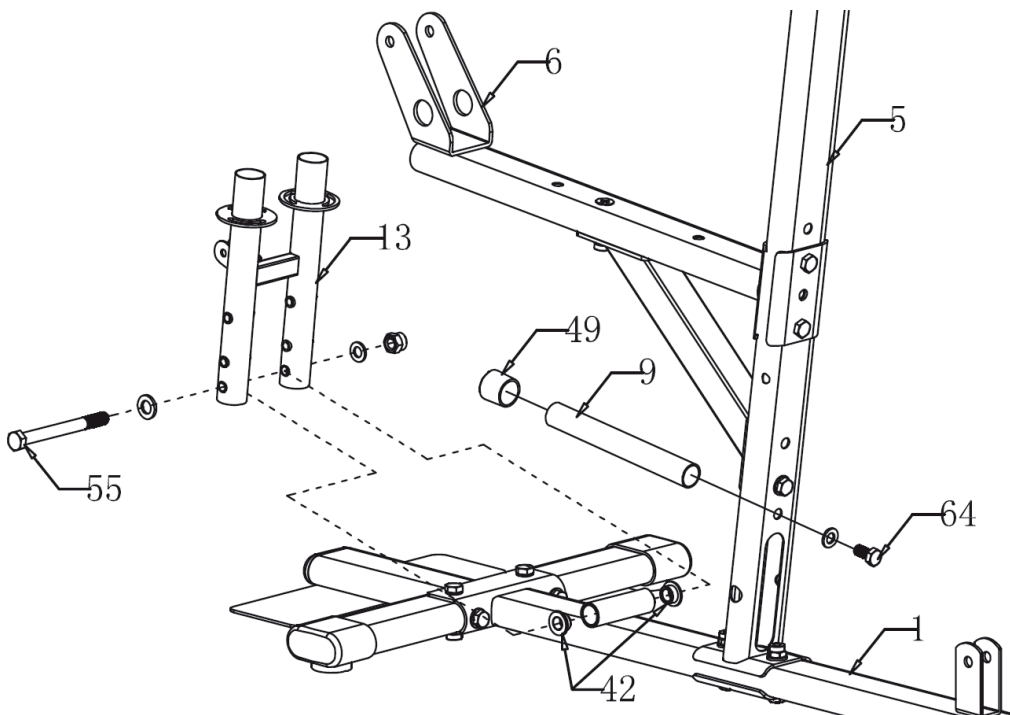


**Schritt 6**

Bringen Sie die H-Konsole (13) am mittleren Basisrohr (1) an.

Fügen Sie dazu die Muffen (42) in die Ausfräsungen und fixieren Sie mit Inbusschraube M12x190 (55) sowie passender Unterlegscheibe und Mutter.

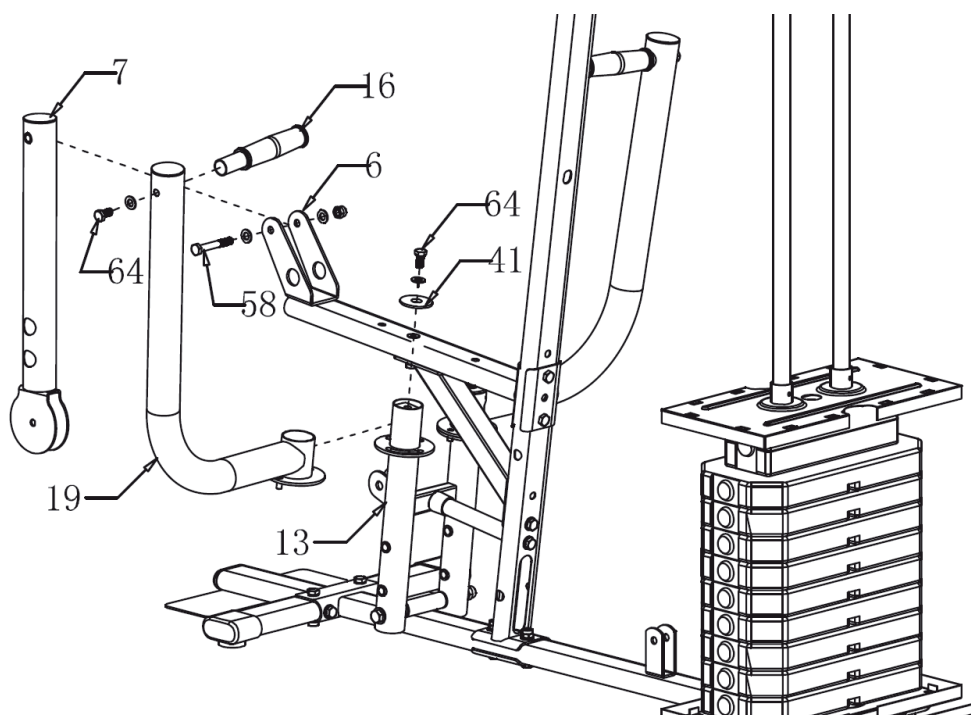
Fügen Sie die Ruderarm-Konsole (9) in die Aussparung in der vertikalen Konsole (5).  
 Fixieren Sie mit Inbusschraube M10x25 (64) und entsprechender Unterlegscheibe.



**Schritt 7**

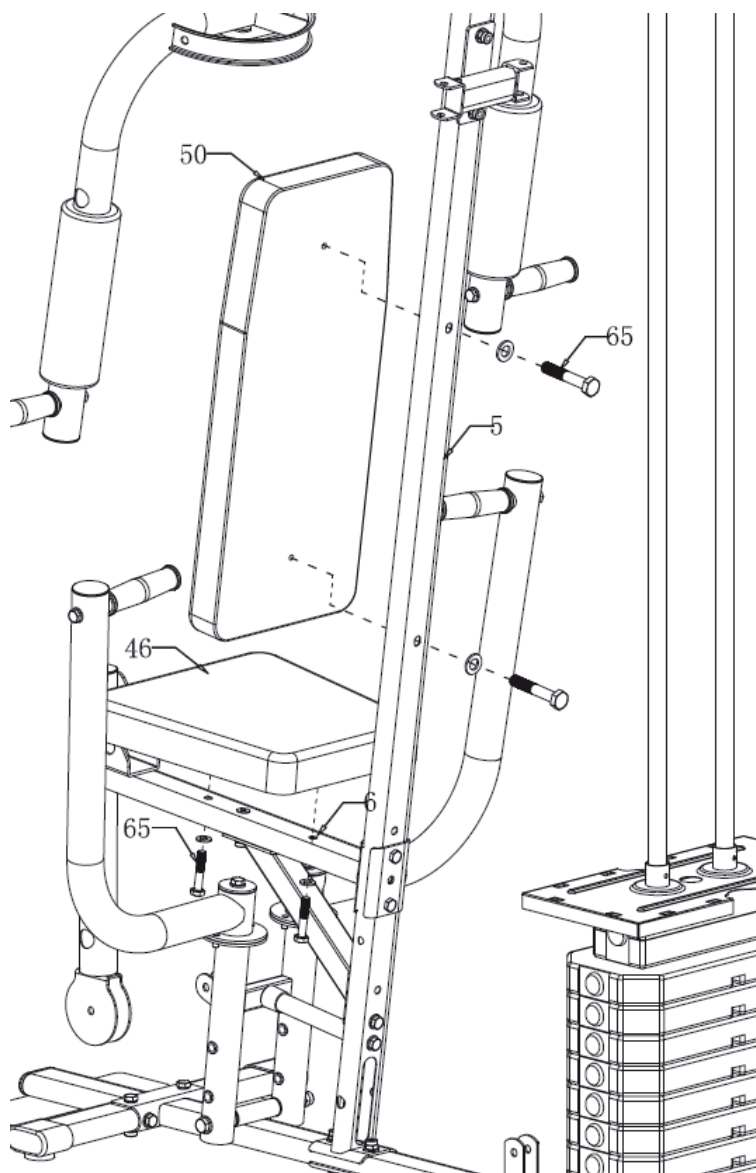
Bringen Sie die Beinstrecker (7) an der Sitzhalterung (6) an - mit Inbusschraube M10x75 (58) sowie Unterlegscheibe und Mutter.

Fügen Sie den Ruderarm (19) in die H-Konsole (13) ein. Nehmen Sie die große Unterlegscheibe (41) sowie zwei Inbusschrauben M10x25 (64) mit Unterlegscheiben.

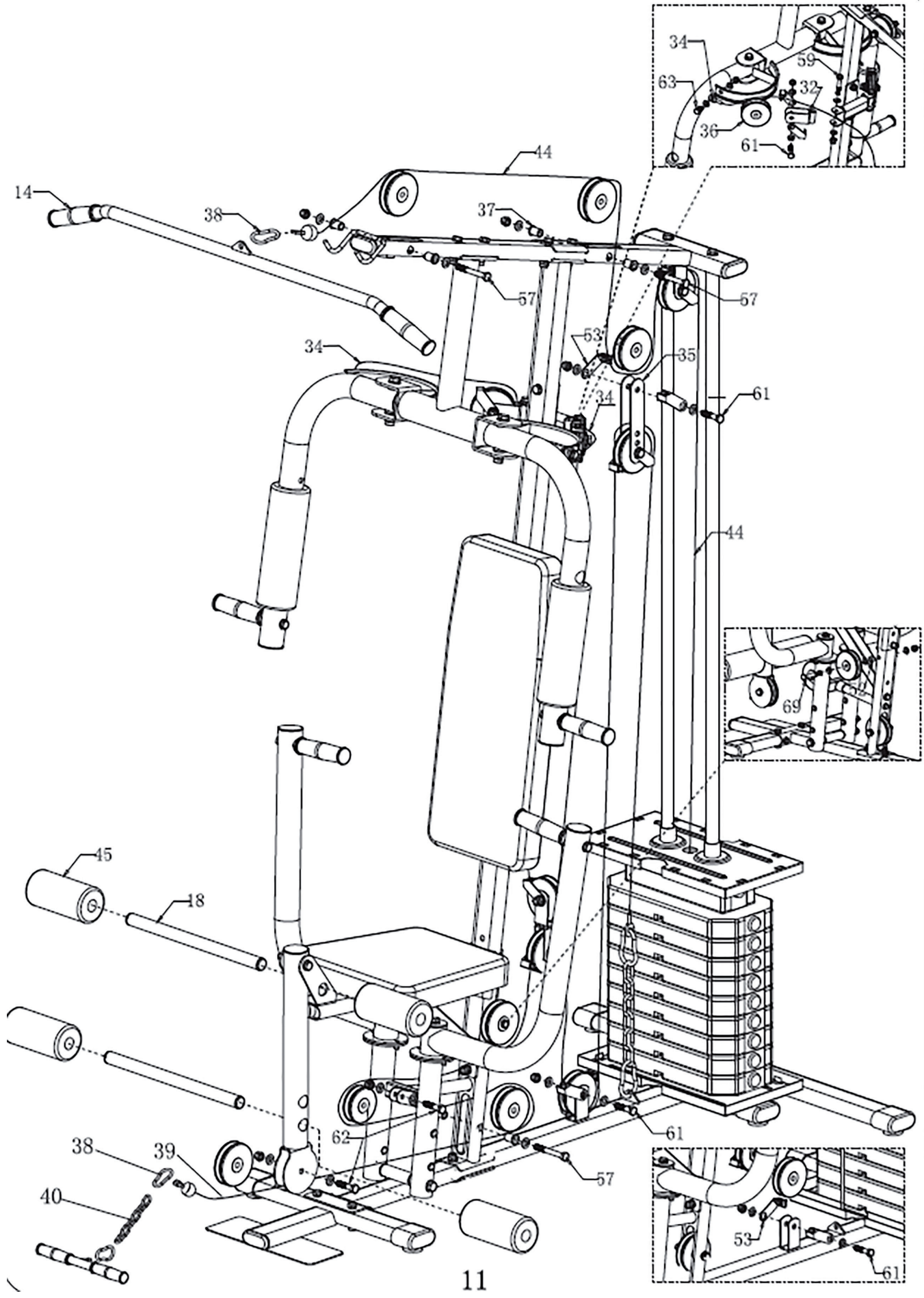
**Schritt 8**

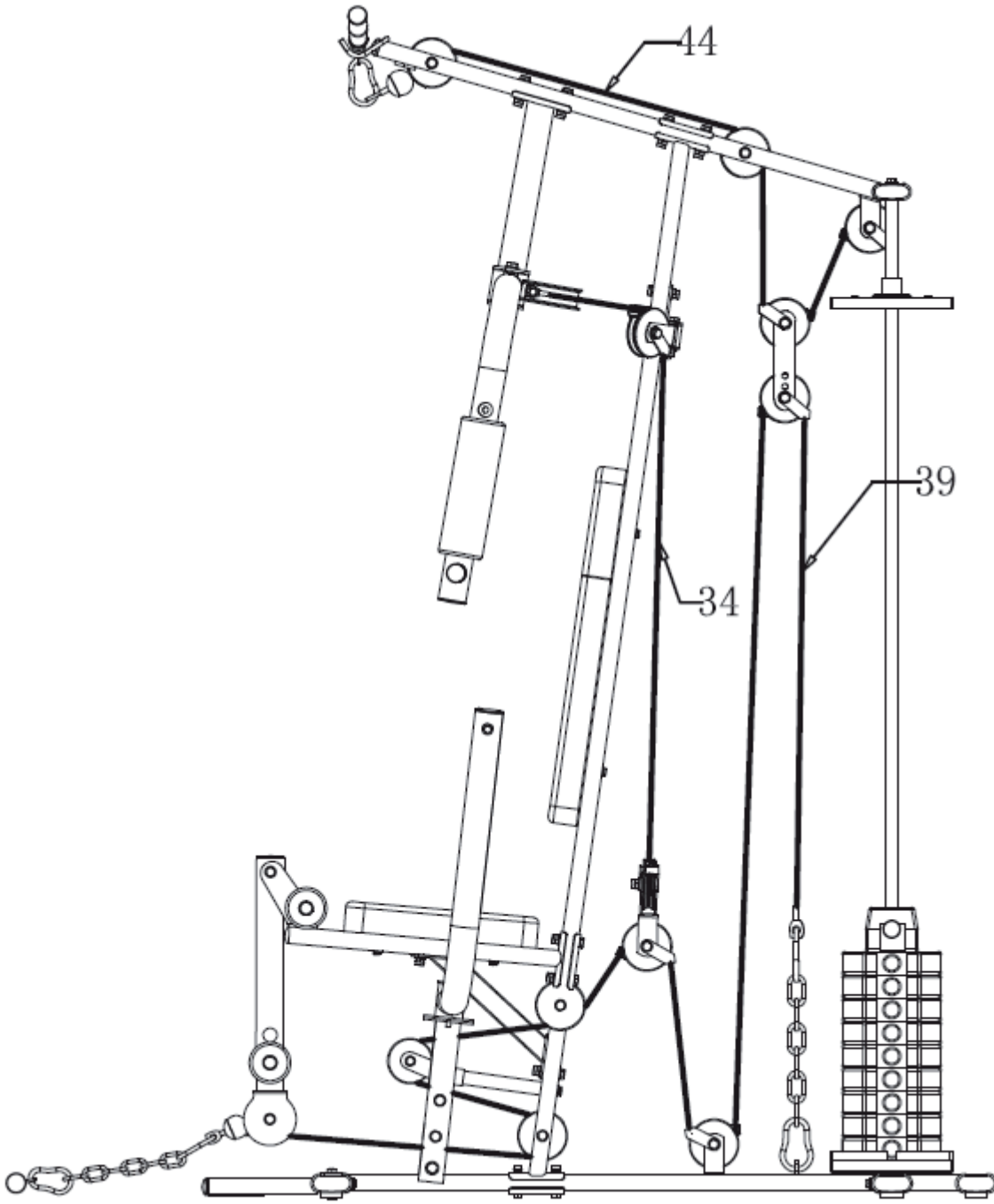
Bringen Sie die Rückenlehne (50) an der vertikale Konsole (5) an. Nutzen Sie zwei Inbusschrauben M8x45 und entsprechende Unterlegscheiben.

Bringen Sie hiernach den Sitz an der Sitzhalterung an. Nehmen Sie zwei Inbusschrauben M8x45 inklusive Unterlegscheiben.



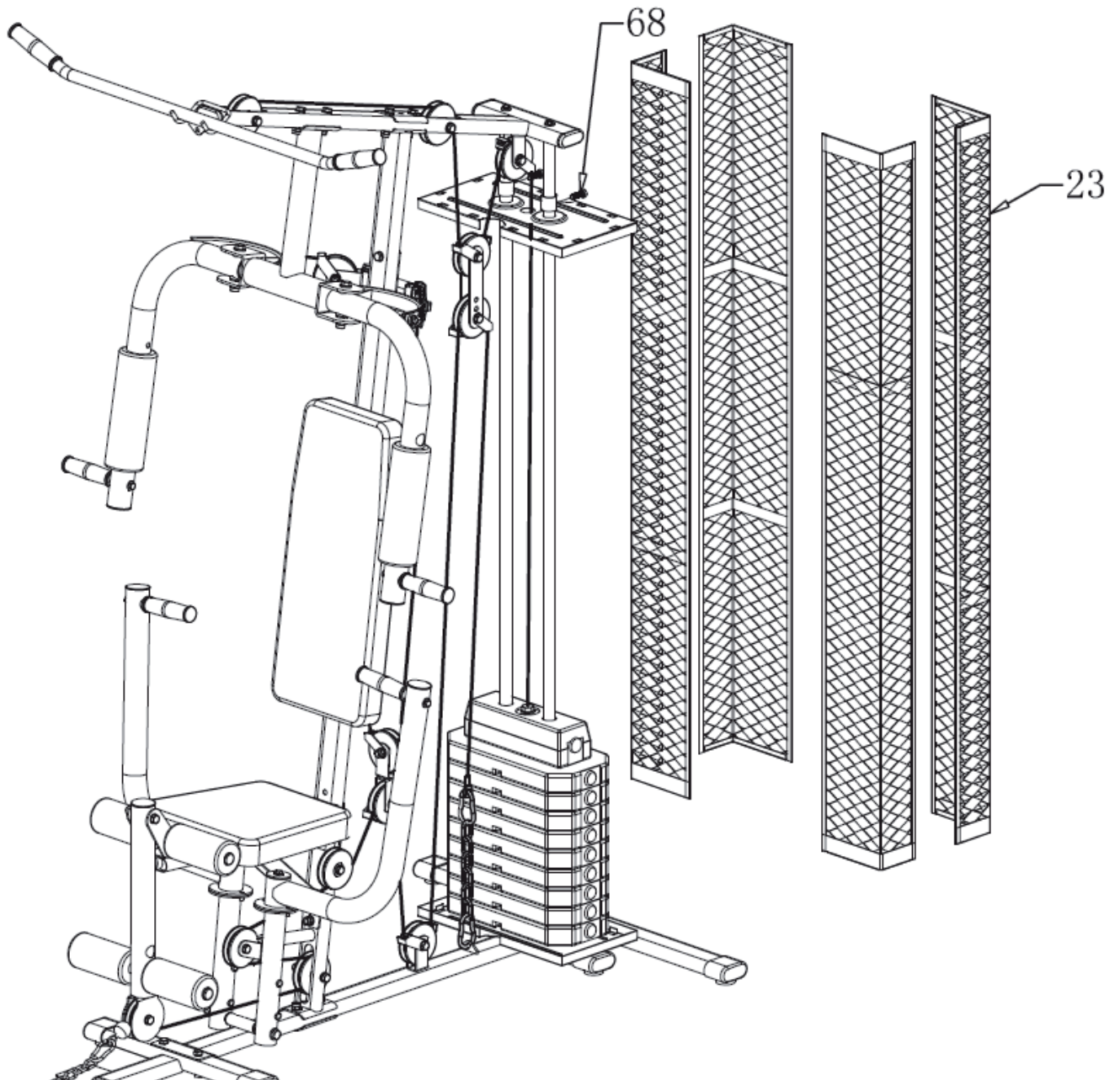






**Schritt 9**

Bringen Sie die Flaschenzüge und Seilzüge nach diesem Schema an.

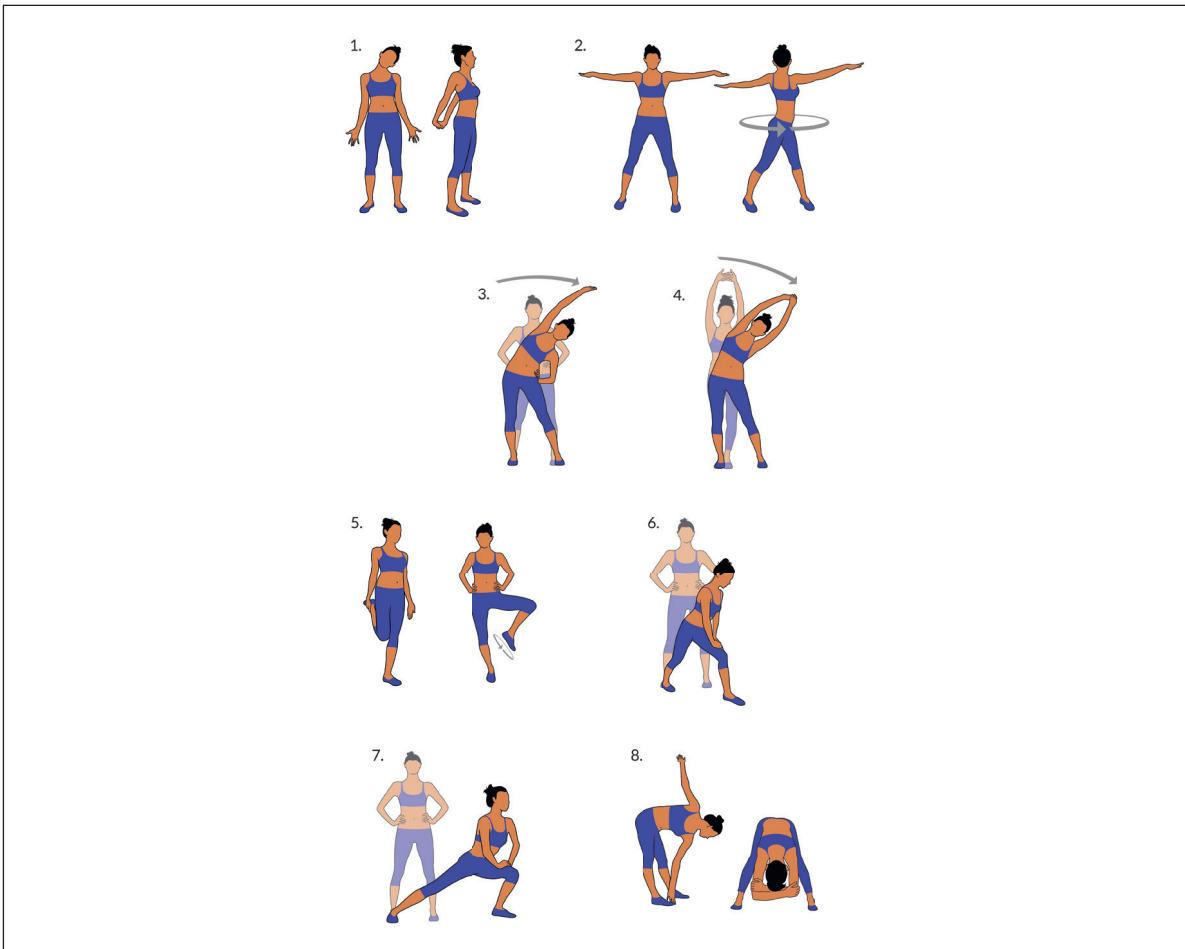


### Schritt 10: Kontrolle

- Prüfen Sie alle Verschraubungen und Steckverbindungen auf festen Sitz. Ziehen Sie Schrauben gegebenenfalls nach.
- Stellen Sie sicher, dass genug Abstand zu anderen Gegenständen wie Möbeln, Geräten usw. besteht.
- Machen Sie sich mit dem Gerät vertraut und beginnen Sie zunächst mit einem „leichten“ Training.



## AUFWÄRMEN VOR DEM TRAINING



Führen Sie die Aufwärbewegungen vor jeder Trainingseinheit durch. So mobilisieren Sie Ihre Gelenke und aktivieren die Muskulatur.




Sollten Sie sich bei einzelnen Bewegungen unwohl fühlen oder Schmerz empfinden, so überspringen Sie diese Übung und stimmen sich über ein spezifisches Aufwärmtraining mit Ihrem Arzt bzw. Fitnesstrainer ab.




Jede Bewegung sollte einige Wiederholungen erfahren (rechts und links) sodass Sie entspannt ins Cardiotraining starten können.




### **Nehmen Sie sich für die folgende Klarfit-Trainingsroutine etwa 5 Minuten Zeit:**




1. Kopf seitlich neigen, langsam abwechselnd von rechts nach links. Im Anschluss mobilisieren Sie die Schultern (Kreisbewegungen und Schulterzucken).
2. Hüfte drehen während die Arme gestreckt sind. Die Füße sind dabei nicht fest am Boden fixiert (die Fußgelenke begleiten die Körperdrehung).
3. Hüfte beugen, ein Arm gestreckt nach oben. Verbleiben Sie in dieser Position jeweils einige Sekunden pro Seite.
4. Hüfte beugen, beide Arme oben geschlossen. Auch hier verbleiben Sie auf jeder Seite, die Übung ist nun etwas intensiver, da der zweite Arm mitzieht.
5. Stellen sie sich auf ein Bein und halten den Spann mit der Hand. Hier mobilisieren Sie ihr Fußgelenk und strecken den Oberschenkel leicht. Stützen Sie sich gegebenenfalls ab, um Ihr Gleichgewicht zu halten. Verbleiben Sie auf einem Bein und drehen das Fußgelenk nun kreisförmig in beide Richtungen.
6. Stellen Sie ein Bein nach vorne und stützen sich mit dem Oberkörper auf dem Oberschenkel ab. Hierbei mobilisieren Sie neben den Knie- und Fußgelenken auch die hintere Wadenmuskulatur.
7. Wiederholen Sie die Übung aus Punkt 6. mit dem Unterschied, dass Sie nun einen großen Ausfallschritt nach vorne machen. Die Bewegung wird jetzt intensiver.
8. Beugen Sie sich mit gestreckten Beinen nach vorne und berühren Sie abwechselnd mit der Hand den gegenüberliegenden Fuß. Zum Schluss lassen Sie sich entspannt und locker nach unten hängen.

**TRAININGSANLEITUNG**

		
<p><b>Rudern sitzend</b> (Trapezius, Latissimus dorsi, Erector Spinae). Setzen Sie sich mit leicht angewinkelten Beinen und stemmen Sie Ihre Füße gegen das vordere Basisrohr. Nehmen Sie den Griff und ziehen Sie ihn zu sich. Führen Sie ihn langsam zurück.</p>	<p><b>Knee Raise</b> (Hüftbeuger, Rectus Abdominis) Legen Sie sich mit angewinkelten Beinen vor die Gym Station. Nehmen Sie den Griff zwischen die Füße. Spannen Sie die Zehen an. Strecken Sie nun Ihre Beine nach oben und führen Sie sie langsam zurück.</p>	<p><b>Curls</b> (Bizeps, Unterarmflexoren) Stellen Sie sich gerade vor die Gym Station. Halten Sie die Ellbogen an den Körper. Ziehen Sie den Handgriff so weit es geht gerade nach oben</p>

		
<p><b>Preacher Curls</b> (Bizeps, Unterarmflexoren) Setzen Sie sich auf den Sitz, lehnen Sie sich vor und drücken Sie Ihre Ellbogen gegen die Auflage. Ziehen Sie den Griff in einem Bogen nach oben.</p>	<p><b>Preacher Curls (Reverse Grip)</b> (Unterarmflexoren, Bizeps) Genau wie die Preacher Curls, nur mit Griff von oben, wodurch besonders die Unterarmmuskulatur angesprochen wird.</p>	<p><b>Wrist Curl</b> (Unterarmflexoren) Legen Sie Ihre Unterarme auf den Schaumstoffpolstern ab, während Sie Curls nur aus dem Handgelenk machen.</p>

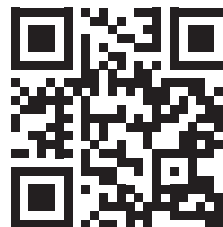
		
<p><b>Leg Curl</b> (Ischiocrurale Muskeln)</p> <p>Machen Sie diese Übung immer nur mit jeweils einem Bein. Bringen Sie die Roll Pads in eine adäquate Position, hinter das untere zu klemmen und mit dem Knie gegen das obere zu kontern. Curlen Sie Ihr Bein.</p>	<p><b>Leg Extensions</b> (Quadriceps)</p> <p>Haken Sie die oberen Roll Pads mit Ihren Kniekehlen ein und ihre Füße unter die unteren Roll Pads. Strecken Sie die Beine langsam.</p>	<p><b>Crunchies</b> (Rectus Abdominis, Serratus, Latissimus Dorsi)</p> <p>Montieren Sie die Roll Pads am untersten Loch und klemmen Sie Ihre Beine um die Pads und greifen Sie die Lat-Stange, ihre Arme parallel zum Körper führend. Ziehen Sie die Stange nach vorn und unten soweit möglich.</p>

		
<p><b>Straight Arm Pullover</b> (Latissimus Dorsi, Serratus Pectoralis)</p> <p>Lehnen Sie sich auf dem Sitz nach hinten und greifen Sie die Lat-Stange. Ziehen Sie sie mit gestreckten Armen nach vorn unten.</p>	<p><b>Bankdrücken (vertikal)</b></p> <p>Stellen Sie die Sitzhöhe so ein, dass die Handgriffe auf Brusthöhe sind. Drücken Sie.</p>	<p><b>Butterfly</b> (Pectorals)</p> <p>Sitzen Sie gerade, die Oberarme in der Horizontalen und die Unterarme an den Roll Pads. Drücken Sie mit den Ellbogen, nicht mit den Händen!</p>



**Dear Customer,**

Congratulations on purchasing this equipment. Please read this manual carefully and take care of the following hints to avoid damages. Any failure caused by ignoring the items and cautions mentioned in the instruction manual is not covered by our warranty and any liability. Scan the QR code to get access to the latest user manual and other information about the product.



---

## CONTENT

---

Safety Instructions 30  
Components Overview 31  
Parts List 32  
Assembly 40  
Warming up before a Workout 47  
Training Guide 48

---

## MANUFACTURER & IMPORTER (UK)

---

**Manufacturer:**

Chal-Tec GmbH, Wallstrasse 16, 10179 Berlin, Germany.

**Importer for Great Britain:**

Berlin Brands Group UK Limited  
PO Box 42  
272 Kensington High Street  
London, W8 6ND  
United Kingdom

---

## CARE AND MAINTENANCE

---

**Note:** As with all training equipment with mechanical, moving components, screws may loosen as a result of frequent use of this product. We therefore recommend that you check them regularly and, if necessary, tighten them with a suitable key. Clean your training device regularly with a damp cloth to clean the surfaces of sweat and dust.

- Clean the device regularly with a clean cloth to maintain a clean appearance.
- Safe use of the device can only be guaranteed if the device is regularly checked for damage and wear (e.g. to handles, pedals, saddles, etc.). It is essential that damaged parts are replaced and that the unit is not reused until it has been repaired.
- Check regularly that bolts and nuts are properly tightened.
- Grease moving parts of the unit regularly.

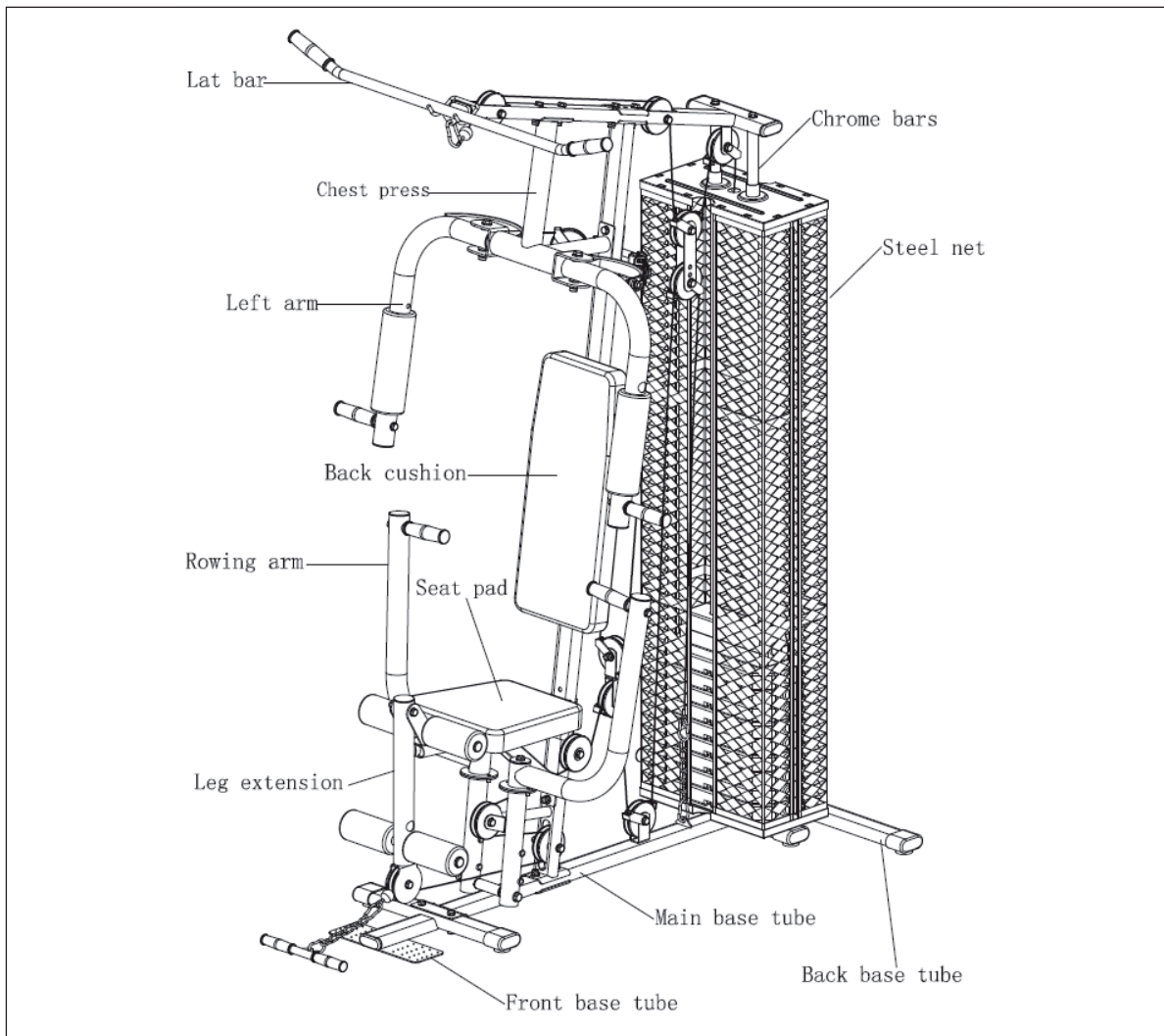
## SAFETY INSTRUCTIONS

Before operating this unit, please read this manual carefully to ensure optimum performance and safety. This manual should be kept available for future reference. For product improvement, the company reserves the right to change the design and specification at any time without prior notice. Pictures are for reference use only and may differ from the actual product.

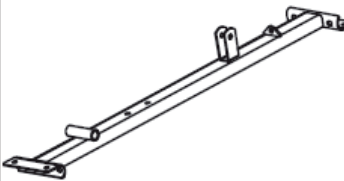
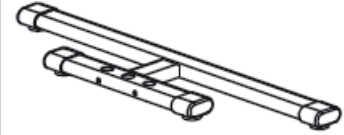
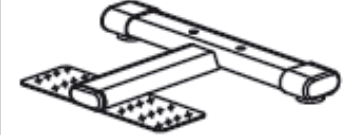

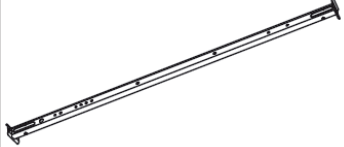
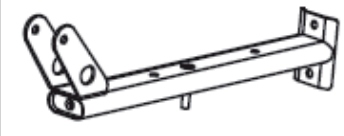
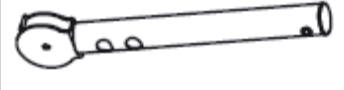


- Please keep this manual in a safe place for your reference when necessary.
- Please do not assemble or use this equipment until you read this manual thoroughly & carefully. The safety and efficiency only can be achieved when the equipment is assembled, maintained and used properly. It is your responsibility to ensure that all the users are informed of all the warnings and precautions.
- For totally safe use, a stable, leveled surface is required. Protect your floor with a mat. Do not use the equipment in a damp areas such as swimming pool sauna, etc. For safety space, the equipment must have at least 0.6 meter of free space all around it.
- Before starting any exercise program you must consult your doctor to determine if you have any physical or health conditions that could create a risk to your health and safety, or prevent you from using the equipment properly. Your doctor's advice is essential if you are taking medication that affects your heart rate, blood pressure or cholesterol level.
- Be aware of your body's signals. Incorrect or excessive exercise can damage your health. Stop exercising if you experienced any of the following symptoms: pain, tightness in your chest, irregular heartbeat, extreme shortness of breath, feeling light headed, dizzy or nauseous. If you do experience any of these conditions you must consult your doctor before continuing with your exercise program.
- Do not workout immediately after meals.
- Keep children and pets away from the equipment, the equipment must be assembled and used by adults only.
- The equipment is designed for home use only.
- The equipment is not suitable for therapeutic use, may only be used for exercises indicated in the training instructions
- Wearing proper clothing and athletic shoes while using the equipment, Avoid wearing loose clothing that may get caught in the equipment or that may restrict or prevent movements.
- Keep your back straight while exercising.
- Before using the equipment, check the handle bar, seat, and the nuts & bolts are securely tightened.
- For adjustable parts, bear the maximum position in your mind, do not exceed the mark „stop“, otherwise will cause risk.
- Always use the equipment as indicated. If you find any defective components while assembling or checking the equipment, or if you hear any unusual noises coming from the equipment during use, stop immediately. Do not use the equipment until the problem has been solved.
- Care must be taken when lifting or moving the equipment so as not to injure your back. always use proper lifting techniques and /or seek assistance if necessary.
- All moveable accessories(e.g. pedal, handlebar, saddle...etc.) require weekly maintenance. Check them before use every time. If anything broken or loose, please fix them immediately. You may continue using them only after they return to good conditions.
- Pay attention to the absence of a free wheel system which will cause serious risk.
- Keep power cord away from heat sources.
- Do not insert or drop any object into any opening.
- Unplug exercise bike before moving or cleaning it. To clean, wipe surfaces down with mild detergents and a slightly damp cloth only; never use solvents.
- Do not use the exercise bike in any location that is not temperature controlled, such as, but not limited to, garages, porches, pool rooms, bathrooms, car ports or outdoors.
- Use the bike only as described in this manual.
- Incorrect repair and structural modifications(e.g. removal or replacement of original parts) may endanger the safety of the user.
- The rotating disk flywheel will get hot during the operation.
- Lock the equipment when stop using.
- This product is not designed for use by persons (including children) who have reduced physical, sensory or mental capacities or persons with no experience or knowledge, unless they are instructed and supervised in the use of the appliance by a person responsible for their safety.
- Children should be supervised to ensure that they do not play with the appliance.
- Before use, check the voltage on the rating plate. Only connect the device to sockets that correspond to the voltage of the device.

**Note:** Maximum weight of the user is 120 kg.

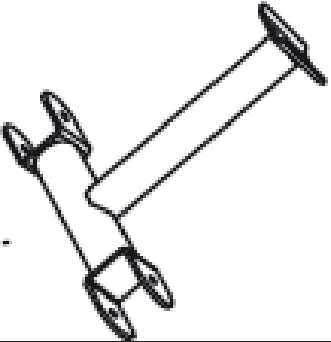
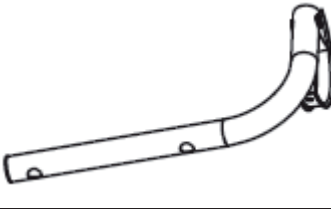
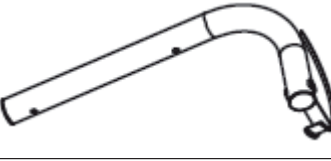
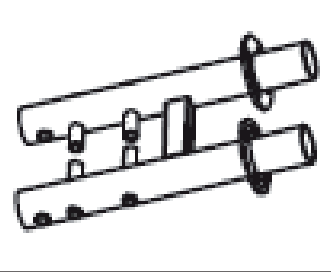

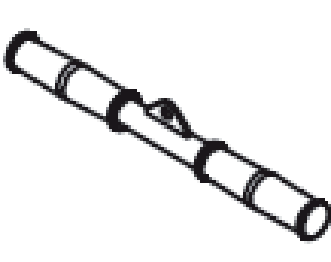
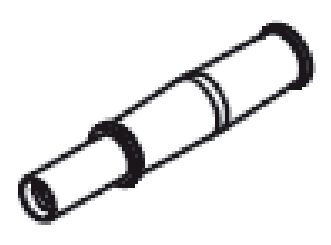
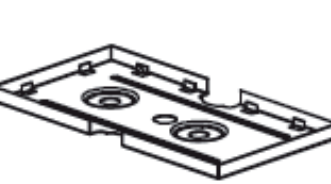
# COMPONENTS OVERVIEW





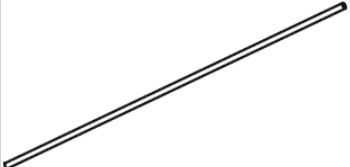
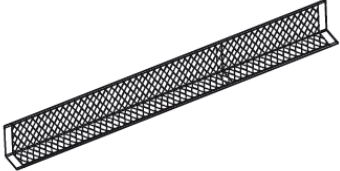
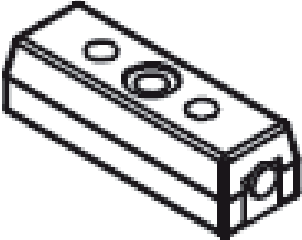





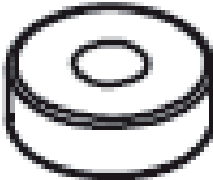

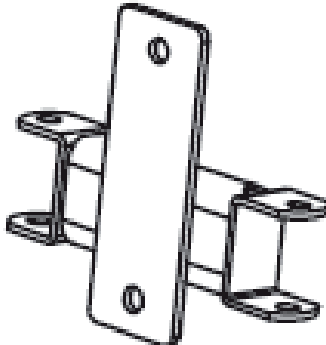


## PARTS LIST



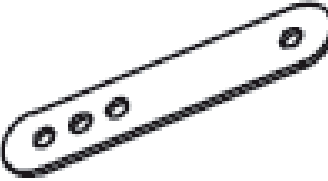


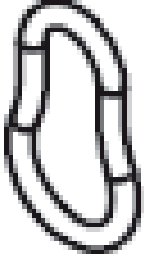


No.	Description	Pc.	Picture
1	Main Base Tube	1	
2	Rear base tube	1	
3	Frot base tube	1	
4	Upper Support	1	
5	Vertical Support	1	
6	Seat support	1	
7	Leg extension	1	
8	Reinforced tube	1	
9	Rowing support	1	


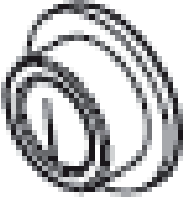
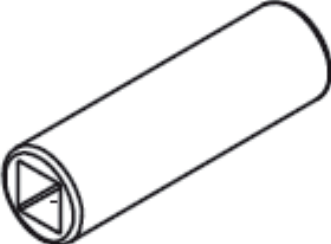
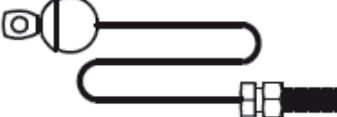
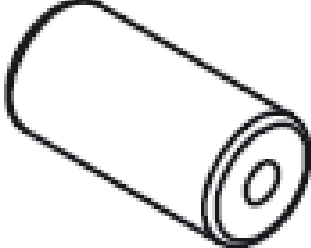
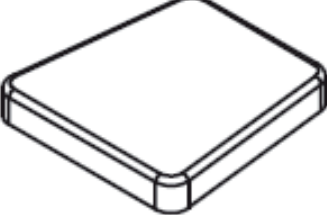





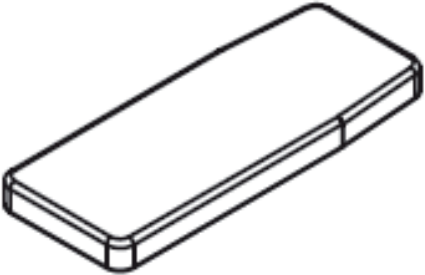
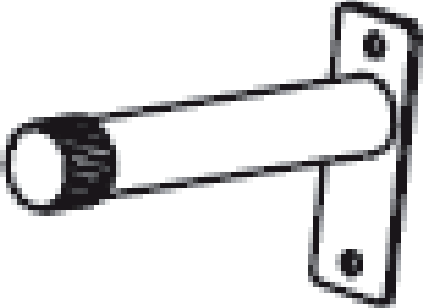

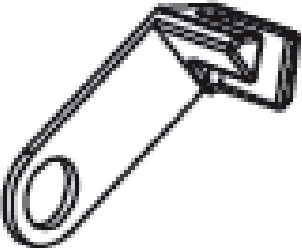
No.	Description	Pc.	Picture
10	Chest press	1	
11	Left arm	1	
12	Right arm	1	
13	H - Support	1	
14	Lat bar	1	
15	Curling bar	1	
16	Handle bar	4	
17	Steel plate	2	

No.	Description	Pc.	Picture
18	Foam Tube (370mm)	2	
19	Rowing arm	2	
20	Round holder	2	
21	Weight selector	1	
22	Chrome Bars (1820mm)	2	
23	Steel net	4	
24	Upper weights	1	

No.	Description	Pc.	Picture
25	Weight block bushing	1	
26	Pin Ø10mm	1	
27	Large washer Ø45mm	1	
28	Rubber cushion	2	
29	Weight	9	
30	Pulley shaft	1	
31	Locking pin (Ø10 x 150mm)	1	
32	Pulley seat	2	

No.	Description	Pc.	Picture
33	Pulley bracket	1	
34	Cable 1	1	
35	Adjusting plate	2	
36	Pulley Ø90mm	14	
37	Pulley bushing	6	
38	Safe hook	5	
39	Cable 2	1	
40	Chain	2	

No.	Description	Pc.	Picture
41	Large washer (Ø50mm)	2	
42	Steel bushing	6	
43	Foam (250mm)	2	
44	Cable 3	1	
45	Foam (160mm)	4	
46	Seat pad	1	
47	PVC bumper (Ø30 x 7mm)	4	
48	Reinforced plate (100mm)	3	

No.	Description	Pc.	Picture
49	Rubber bumper	1	
50	Back cushion	1	
51	Prop support	1	
52	Pulley bushing (Ø16mm)	1	
53	Cable slide	16	

Mounting material

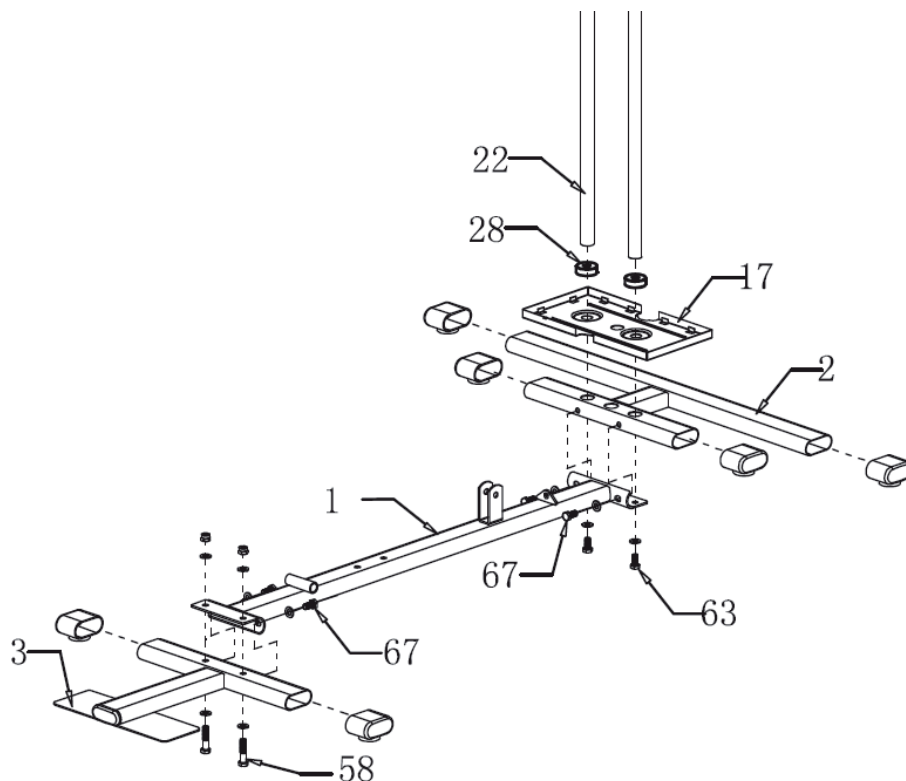
No.	Description	Pc.	Picture
55	M12 x 190		
56	M12 x 85		
57	M10 x 90		
58	M10 x 75		
59	M10 x 60		
60	M10 x 50		
61	M10 x 45		
62	M10 x 40		
63	M10 x 25		
64	M10 x 25		
65	M8 x 45		
66	Washer + Nut M10		
67	M8 x 20		
68	M6 x 16		
69	M10 x 110		

# ASSEMBLY

## Step 1

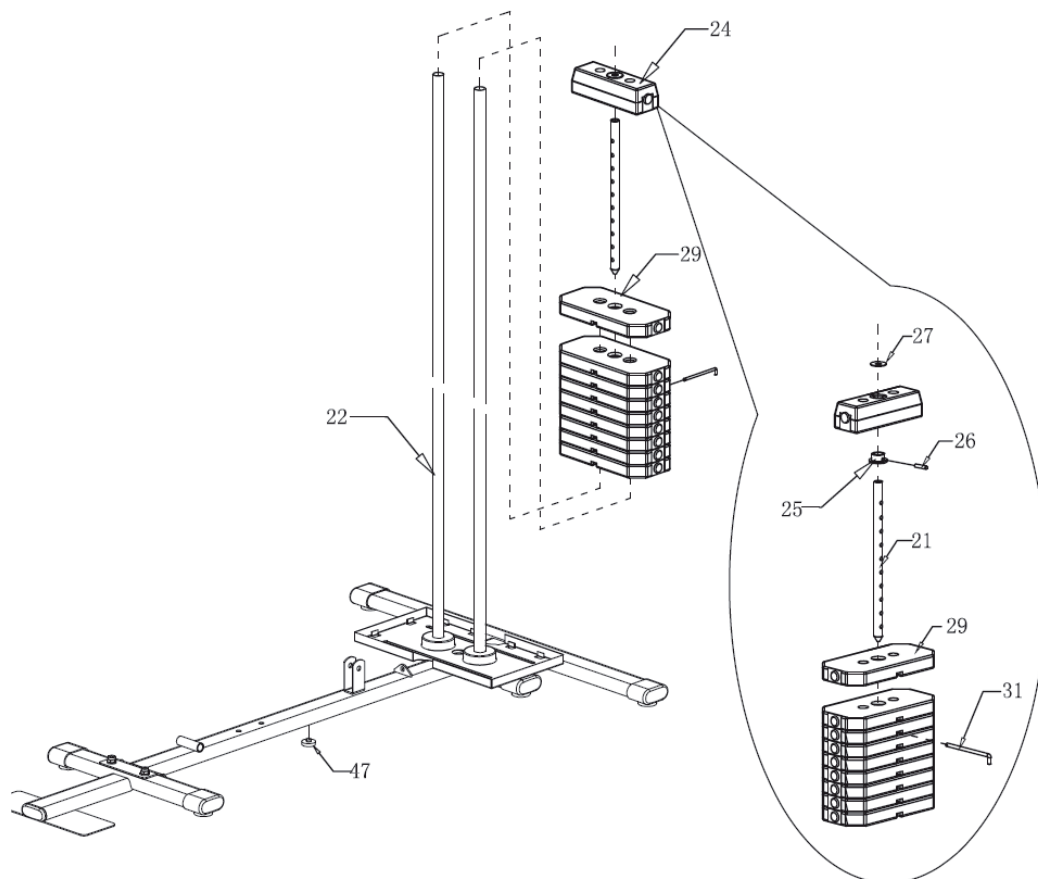
1. Attach main base tube (1) to back base tube (2), chrome bar (22) using Hex bolts M10x25 (63- 2 sets), washers and Hex bolts M8x20 (67 - 2sets), washers.

2. Attach main base tube (1) to front base tube (3) using Hex bolts M10x45(61 - 2 sets), washers, nuts and Hex bolts M8x20(67- 2 sets), washers.



## Step 2

Attach weights (24, 29) to chrome bars (22) as shown.



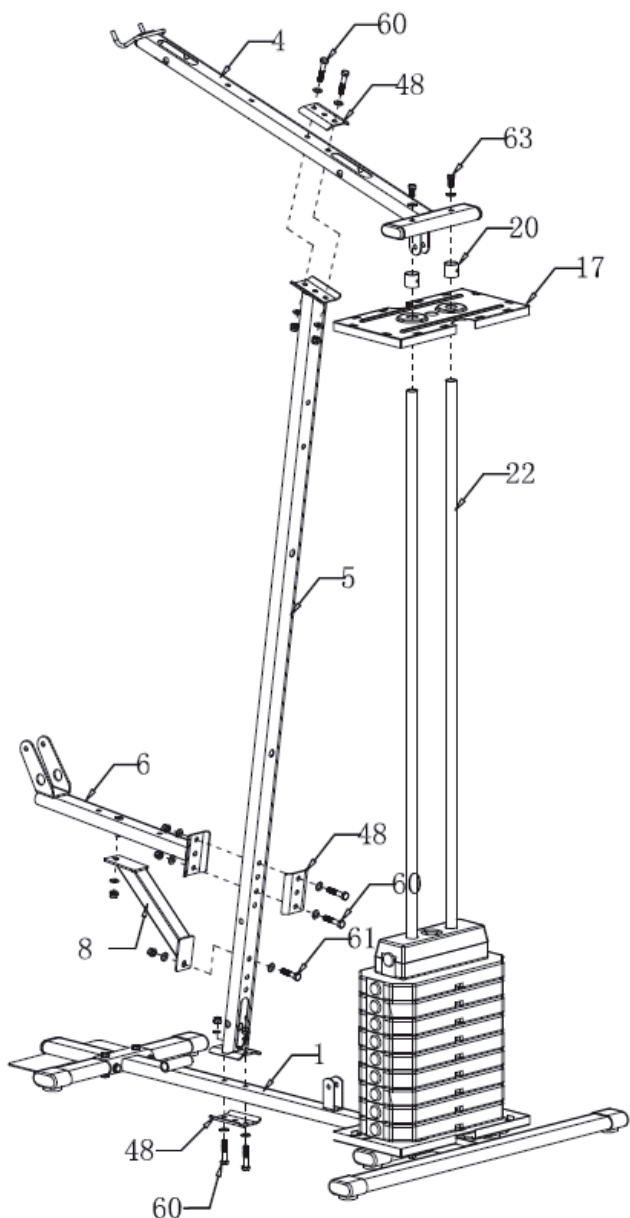


**Step 3**

Attach Vertical support (5) to Main base tube (1) using reinforced plate (48) and Hex bolts M10x50 (60 - 2 sets) washers and nuts.

Attach Upper support (4) to Vertical support (5) using reinforced plate (48) and Hex bolts M10x50 (60 - 2 sets) and insert chrome bars (22) into holes of upper support (4) using Hex bolts M10x25 (63 - 2 sets).

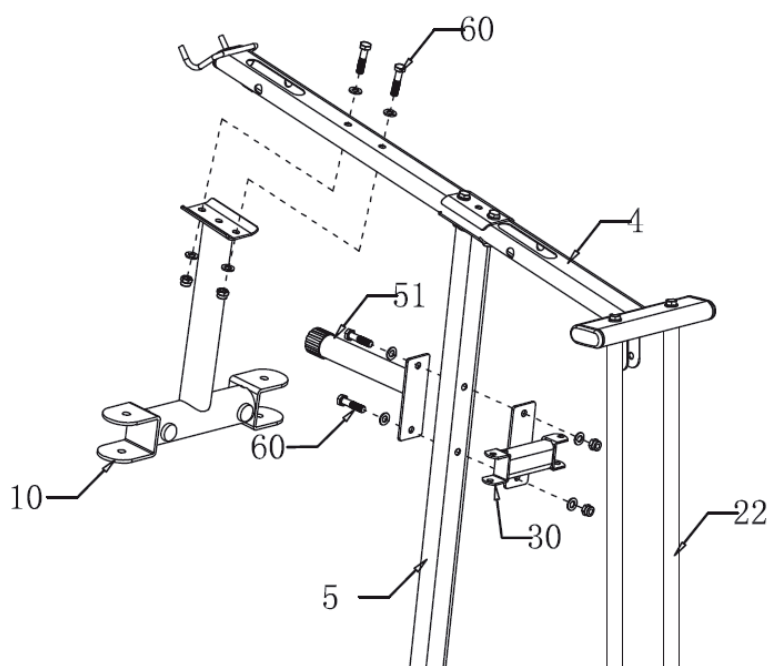
Attach seat support (6), reinforced tube (8) to Vertical support (5) using reinforced plate (48) and Hex bolts M10x50 (60 - 2 sets), bolts M10x45 (61 - 1 set) washers and nuts.



**Step 4**

Attach the chest press (10) to upper support (4) using Hex bolts M10x45 (60 - 2 sets), washers and nuts.

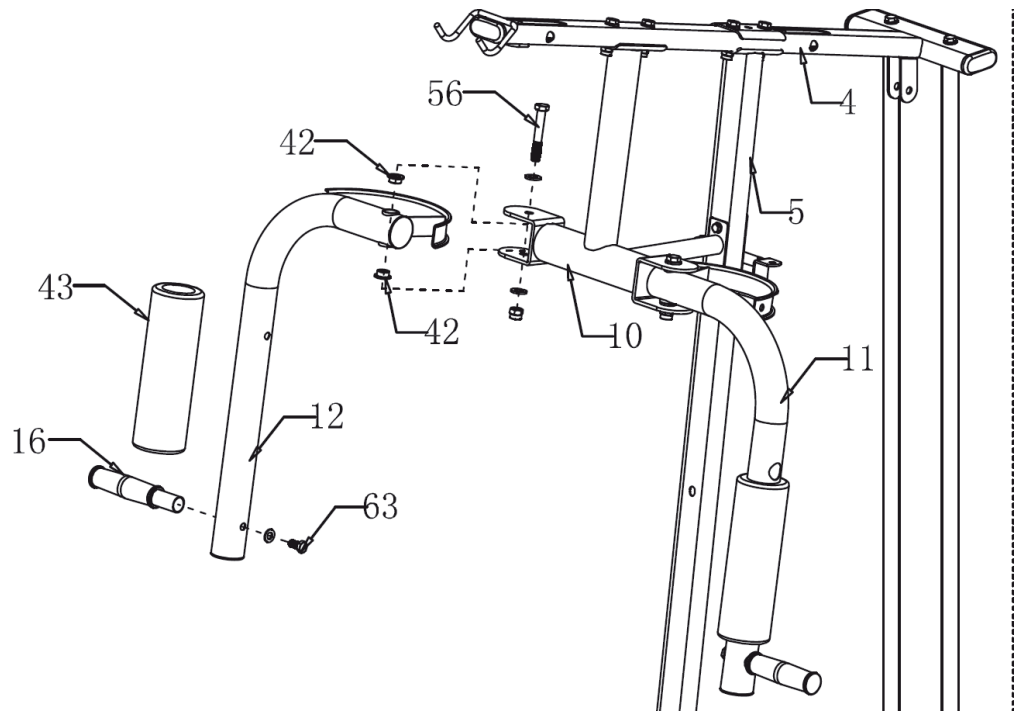
Attach the pulley shaft (30), prop support (51) to vertical support (5) using Hex bolts M10x50 (51 - 2sets), washers and nuts.



**Step 5**

Attach the right arm (12) to chest press (10) using steel bushing (42) and Hex bolts M12x85 (56), washer and nut.

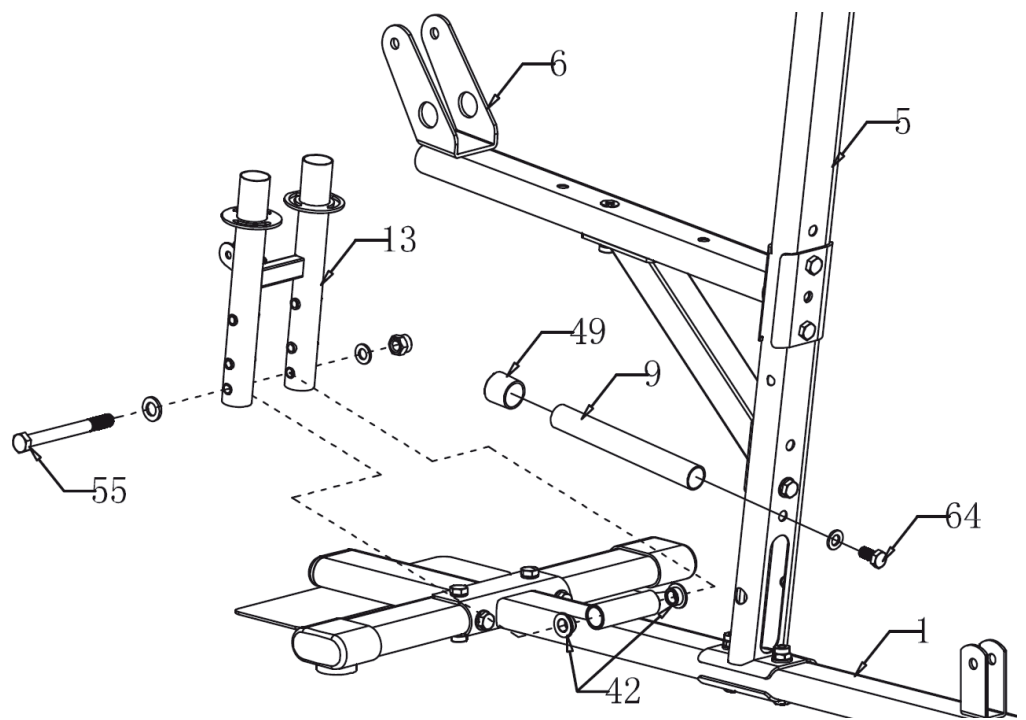
Insert the handle bar (16) into right arm (12) using Hex bolts M10x25 (63), washer.



**Step 6**

Attach the H shape support (13) to main base tube (1) using steel bushing (42) and Hex bolts M12x190 (55), washers and nuts.

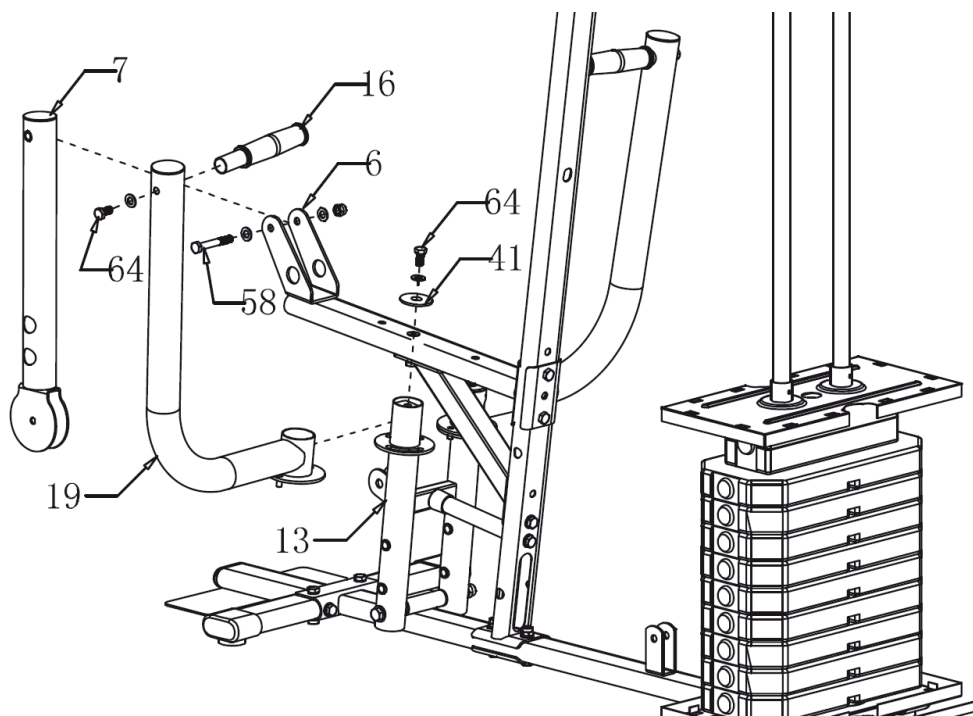
Insert rowing support(9) into holes of vertical support (5) using Hex bolts M10x25 (64), washer.



**Step 7**

Attach leg extension (7) to seat support (6) using Hex bolts M10x75 (58 - 1 set) washers and nuts.

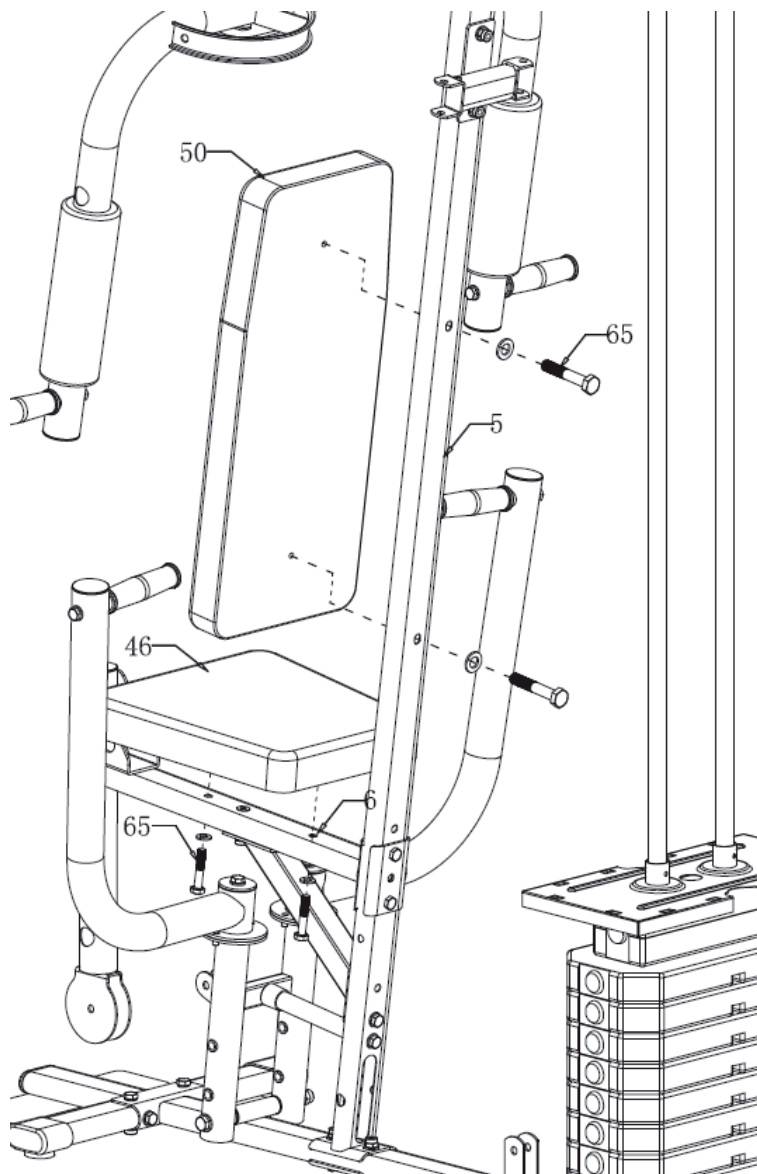
Insert the rowing arm (19) into H shape support (7) using big washer (41) and Hex bolts M10x25 (64 - 2 sets), washers.

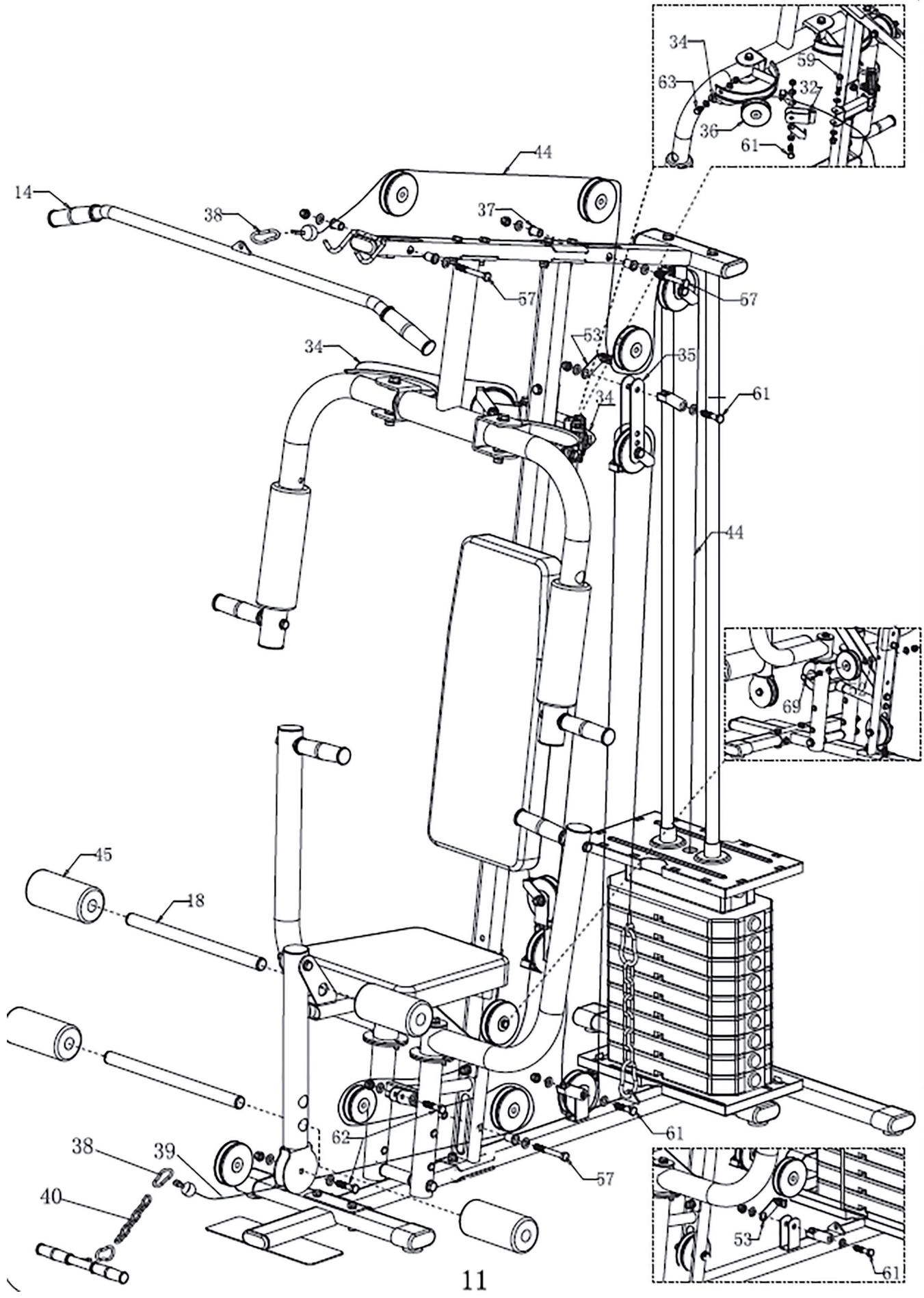


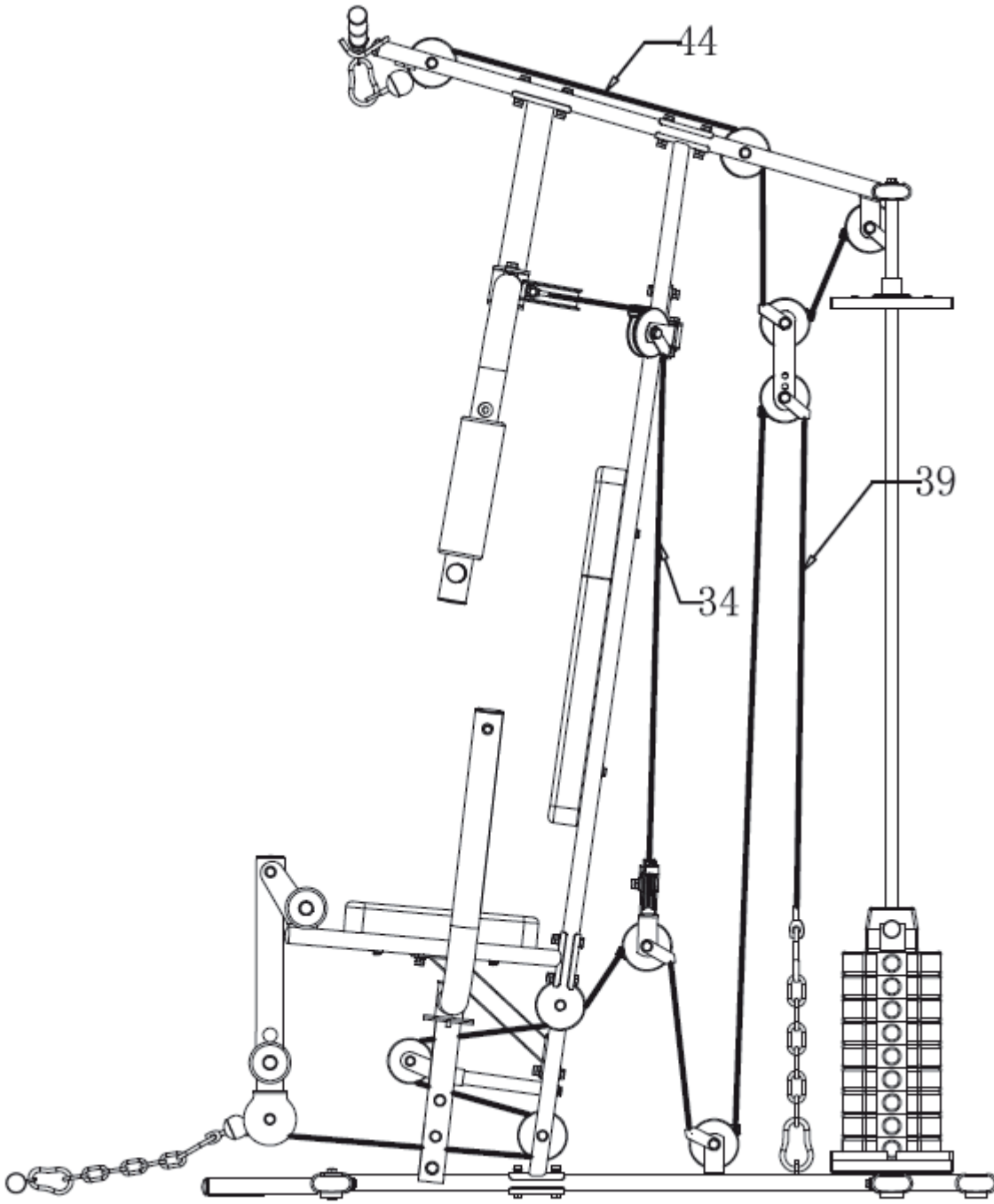
**Step 8**

Attach back cushion (50) to vertical support (5) using Hex bolts M8x45 (65 - 2 sets) washers.

Attach seat pad (46) to seat support (6) using Hex bolts M8x45 (65 - 2sets), washers .



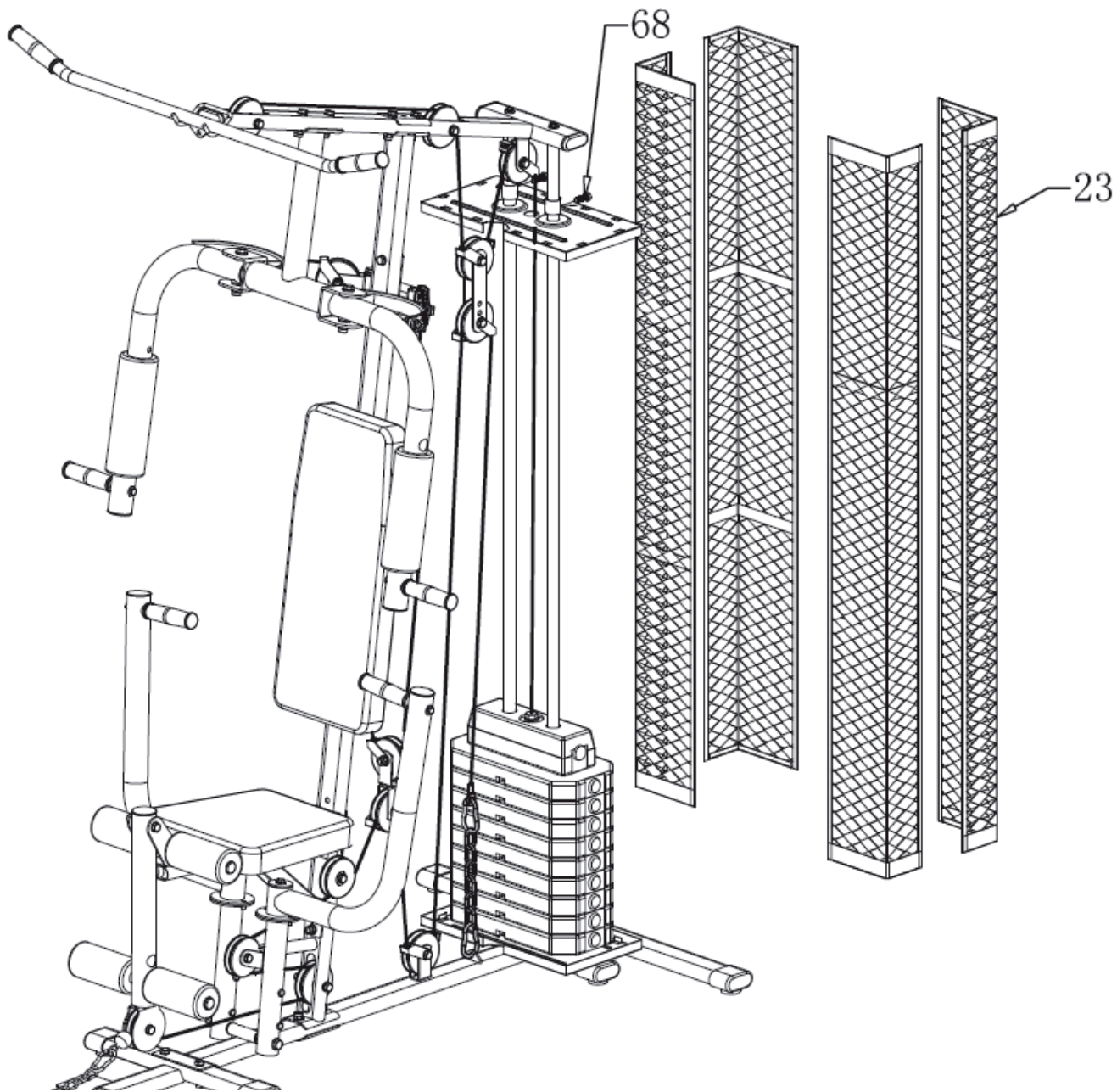




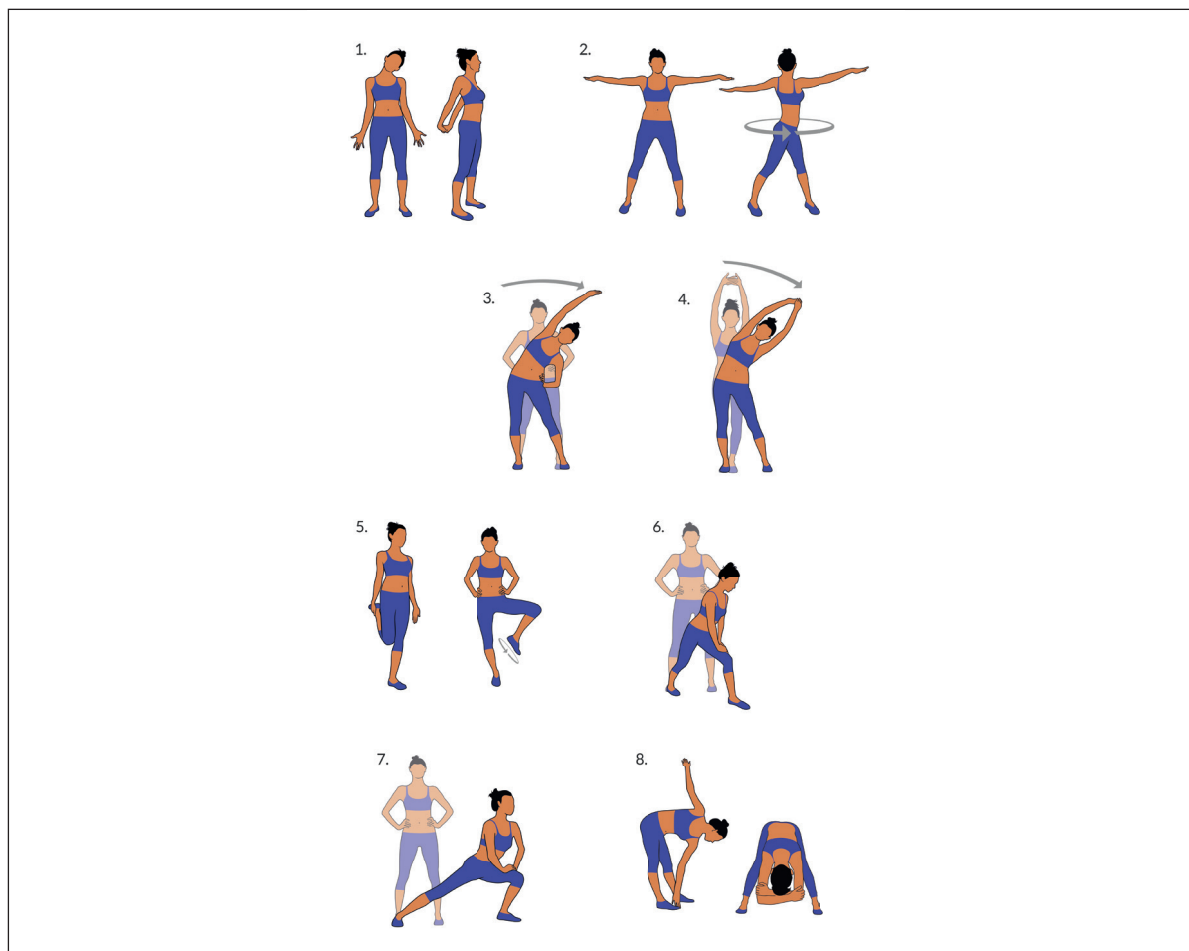
**Step 9**

Attach Pulleys and Cables according to the drawing above.





## WARMING UP BEFORE A WORKOUT









Should a movement be uncomfortable or painful, skip this movement and consult your doctor or fitness instructor about suitable warm-up movements.

Each movement should be repeated (right and left) so that you can start the cardio training relaxed.




### Take about 5 minutes to do the following Klarfit training routine:




1. Tilt the head sideways, slowly alternating from right to left. Then mobilize your shoulders (circular movements and shrugging the shoulders).
2. Turn the hips while the arms are stretched out. The feet are not firmly fixed to the ground (the ankles follow the body's rotation).
3. Bend to the side and raise one arm straight up. Stay in this position for several seconds on each side.
4. Bend to the side and raise both arms above your head with palms together. Again, remain on each side for several seconds. The exercise is now a bit more intense with the second arm joining.
5. Stand on one leg and hold the instep of the other foot with your hand. Mobilize it so as to stretch the thigh lightly. If necessary, hold onto something to keep your balance. Stand on one leg and trace a circle with your foot in the air in both directions (counter clockwise and clockwise).
6. Put one leg forward and with your arms support the weight of your upper body on your thigh. Position your legs so as to provide a stretch for the rear leg's calf muscles.
7. Repeat the previous exercise with more distance between your feet. The stretch will now be more intense.
8. Bend forward while keeping your legs straight and alternatingly touch each hand to the opposite foot. Finally, let yourself hang down and relax.

**TRAINING GUIDE**

		
<p><b>Low pulley row</b> (Trapezius-latissimus dorsierectorspinaf) Fit „T“-bar to low pulley sit with feet against cross-brace. Legs slightly bent stretch forward sit-up, arch your back and pull to your waist.</p>	<p><b>Knee raise</b> (Hit flexors-rectus abdominis) Fit „T“- bar to low pulley. Lie on your back with legs almost straight. Curl toes upwards and place „t“-bar between your feet. „Raise“ knees as far as possible towards chest.</p>	<p><b>Bicep curls</b> (Biceps-forearm flexors) Fit „T“-bar to low pulley. Grip the bar and stand with your arms straight and your elbows locked to your body. Curl the bar upwards as far as possible.</p>
		
<p><b>Preacher curls</b> (Biceps &amp; forearm flexors) Fit „T“-bar to low pulley and roll pads to top hole. Sit on seat and lean forward . Grip the bar and place elbows against roll pads. Curl bar in an arc upwards as far as possible.</p>	<p><b>Preacher curls - reverse grip</b> (Forearm flexors &amp; biceps)) Same as for preacher curls but with a reverse grip. You may find that your forearm grip is the limitation with this exercise and not your bicep strength.</p>	<p><b>Wrist curl</b> (Forearm flexors) Fit „T“ bar to low pulley and Roll pad to top hole. Rest forearms on roll pads while gripping bar. „Curl“ your wrists with as much range as possible, reverse. Grip works as well</p>



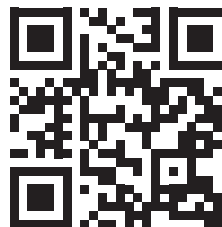
		
<p><b>Leg curl</b> (Hamstring group)</p> <p>This exercise is performed with one leg at a time. Fit the roll pads to the top hole. Hook your leg around with your knee against the top pad. Curl as far as possible.</p>	<p><b>Leg extensions</b> (Quadriceps)</p> <p>Fit the roll pads to the bottom hole. Hook your legs around the roll pads and grip the bottom of the seat. Slowly straighten your legs.</p>	<p><b>Crunchies</b> (Rectus abdominis-serratus-lower latissimus dorsi)</p> <p>Fit „T“ bar to high pulley and roll pads to bottom hole. Hook your legs around the roll pads and grip the bar bend at the waist and curl forward and down as far as possible.</p>

		
<p><b>Straight arm pullover</b> (Latissimus dorsi-serratus-pectorals)</p> <p>Fit „T“ bar to high pulley, sit back and grip handles with arms straight. Pull the bar downwards in an arc as far as possible. Lean forward to increase range of arc.</p>	<p><b>Vertical bench press</b></p> <p>Adjust the seat height so that the handles of the pressing arm are at mid-chest level using either set of grips, push against the pressing arm to full extension. Vary your grip from horizontal to vertical to vary the muscles from different angles of isolation</p>	<p><b>Butterfly</b> (Pectorals, almost completely isolated)</p> <p>Set pre-stretch, upper arm parallel with floor and your forearms against the roll pads. Push with your elbows, not your hands</p>



**Chère cliente, cher client,**

Toutes nos félicitations pour l'acquisition de ce nouvel appareil. Veuillez lire attentivement et respecter les instructions de ce mode d'emploi afin d'éviter d'éventuels dommages. Le fabricant ne saurait être tenu pour responsable des dommages dus au non-respect des consignes de sécurité et à la mauvaise utilisation de l'appareil. Scannez le QR-Code pour accéder à la dernière version du mode d'emploi et à d'autres informations concernant le produit.



---

## SOMMAIRE

---

Consignes de sécurité 52  
Composants Aperçu 53  
Liste des pièces détachées 54  
Montage 62  
Échauffement avant l'entraînement 69  
Consignes d'entraînement 70

---

## FABRICANT ET IMPORTATEUR (UK)

---

**Fabricant :**

Chal-Tec GmbH, Wallstraße 16, 10179 Berlin, Allemagne.

**Importateur pour la Grande Bretagne :**

Berlin Brands Group UK Limited  
PO Box 42  
272 Kensington High Street  
London, W8 6ND  
United Kingdom

---

## ENTRETIEN ET MAINTENANCE

---

**Remarque :** comme pour tous les appareils d'exercice comprenant des pièces mécaniques mobiles, il peut arriver que les vis de ce produit se desserrent en raison d'une utilisation fréquente. Nous recommandons donc de les contrôler régulièrement et, si nécessaire, de les serrer avec une clé appropriée. Nettoyez régulièrement votre appareil avec un chiffon humide pour en retirer la sueur et la poussière.

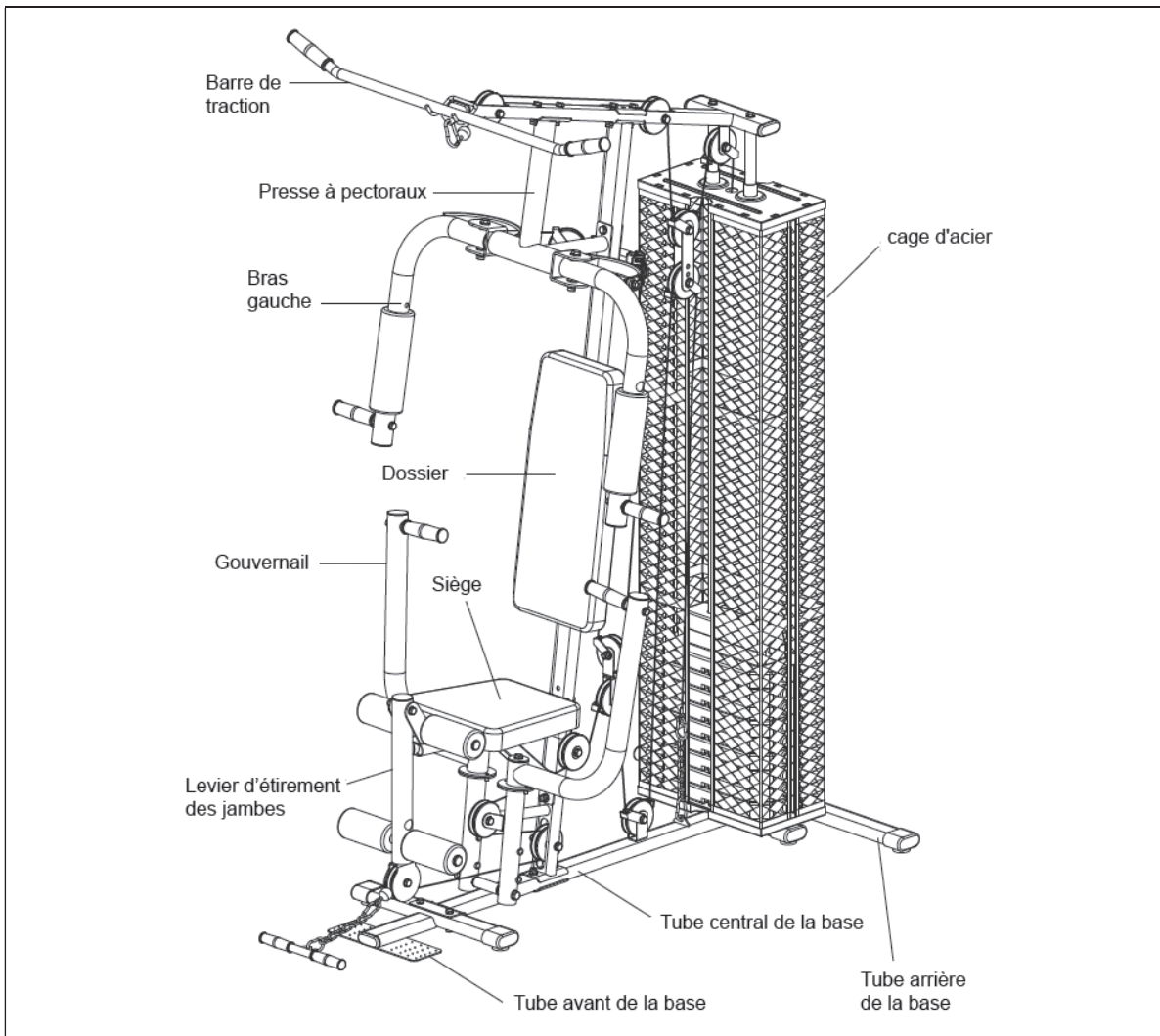
- Nettoyez régulièrement l'appareil avec un chiffon propre pour conserver un aspect propre.
- L'utilisation de l'appareil en toute sécurité ne peut être garantie que si l'absence de dommages et le niveau d'usure sont régulièrement contrôlés (par exemple sur les poignées, les repose-pieds, la selle, etc.). Il est essentiel de remplacer les pièces endommagées de l'appareil et de réutiliser l'appareil seulement après réparation.
- Vérifiez régulièrement que les vis et les écrous sont correctement fixés.
- Lubrifiez les pièces mobiles régulièrement.

## CONSIGNES DE SÉCURITÉ

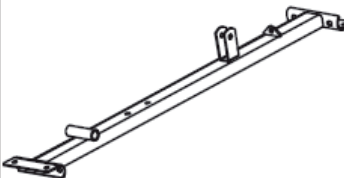
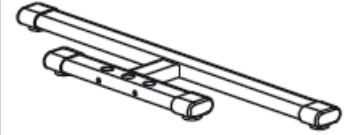
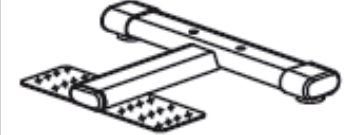

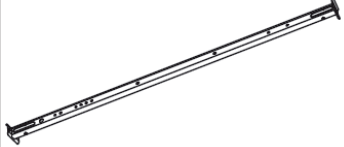
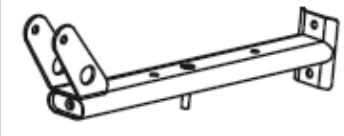
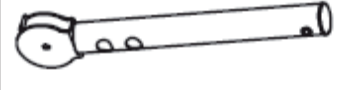


Lisez attentivement le mode d'emploi avant d'utiliser l'appareil et conservez-le pour référence ultérieure. Les caractéristiques du produit peuvent différer légèrement des illustrations. Le fabricant est susceptible d'effectuer des modifications sans préavis.

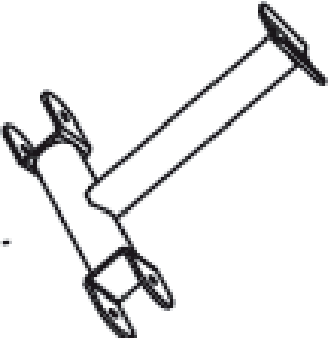
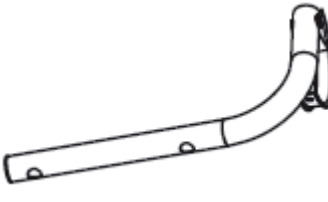

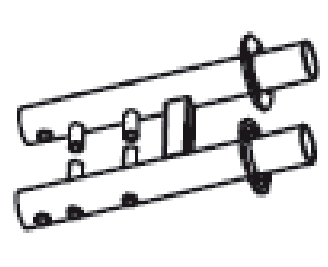

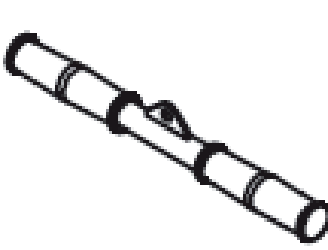
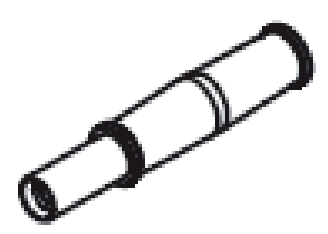
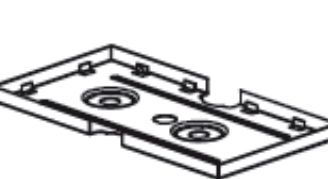
- Conservez le mode d'emploi en lieu sûr afin de pouvoir vous y référer à tout moment.
- Assemblez l'appareil uniquement après avoir lu entièrement ce mode d'emploi. La sécurité et l'efficacité de l'appareil ne peuvent être garanties que si l'appareil a été correctement monté, entretenu et utilisé. Il est de votre responsabilité de vous assurer que tous les utilisateurs de l'appareil sont informés des avertissements et des précautions d'utilisation.
- L'appareil doit être placé sur une surface stable et plane pour pouvoir l'utiliser en toute sécurité. Protégez le sol avec un tapis. N'utilisez pas l'appareil dans des environnements humides tels que des piscines, etc. La distance de sécurité autour de l'appareil doit être d'au moins 0,6 mètre.
- Avant de suivre les programmes d'exercices, consultez un médecin pour déterminer si vous avez des problèmes physiques ou de santé qui pourraient mettre en danger votre santé et votre sécurité en utilisant l'appareil ou vous empêcher de l'utiliser correctement. Les conseils de votre médecin sont essentiels si vous prenez des médicaments qui affectent votre rythme cardiaque, votre tension artérielle ou votre taux de cholestérol.
- Soyez attentif aux signaux de votre corps. Un exercice inapproprié ou excessif peut être nocif. Arrêtez de faire de l'exercice si l'un des symptômes suivants se manifeste : douleur, sensation d'oppression dans la poitrine, rythme cardiaque irrégulier, essoufflement extrême, vertiges ou nausée. Si vous rencontrez l'une de ces conditions, consultez immédiatement un médecin avant de continuer à vous entraîner.
- Ne faites pas d'exercice directement après les repas.
- L'appareil ne doit être assemblé que par des adultes. Tenez les enfants et les animaux domestiques éloignés de l'appareil.
- L'appareil ne doit être utilisé qu'à domicile.
- L'appareil ne convient pas à un usage thérapeutique. Il ne peut être utilisé que pour les exercices indiqués dans le manuel.
- Portez des vêtements et des chaussures d'entraînement appropriés lors de l'utilisation de l'appareil. Évitez les vêtements amples car ils pourraient se coincer dans l'appareil de même que les vêtements qui pourraient restreindre votre liberté de mouvement.
- Gardez votre dos droit pendant l'entraînement.
- Avant chaque utilisation, vérifiez que les poignées, la selle et les écrous et boulons sont bien serrés.
- Faites attention à la position maximale réglable des pièces de l'appareil et n'allez pas au-delà de la marque „Stop“, car cela créerait un risque.
- Utilisez l'appareil uniquement comme indiqué. Si vous remarquez des pièces défectueuses lors du montage ou de l'inspection, ou si vous entendez des bruits étranges provenant de l'appareil en cours d'utilisation, cessez de l'utiliser immédiatement. N'utilisez pas l'appareil tant que le problème n'est pas résolu.
- Soyez prudent lorsque vous soulevez ou déplacez l'appareil pour ne pas vous blesser au dos. Utilisez toujours des techniques de levage qui préservent le dos et demandez l'aide d'une autre personne si nécessaire.
- Tous les équipements mobiles (pédales, poignées, selles, etc.) doivent être entretenus chaque semaine. Vérifiez-les avant chaque utilisation. Si quelque chose est cassé ou desserré, réparez ou fixez la pièce correspondante immédiatement. Ne poursuivez pas l'utilisation de l'appareil tant que vous n'avez pas restauré le bon état initial.
- Soyez attentif au système de roue libre, sa défaillance représente un risque sérieux.
- Tenez le câble d'alimentation à l'écart des sources de chaleur.
- N'insérez aucun objet dans les ouvertures de l'appareil.
- Éteignez l'appareil et débranchez le câble d'alimentation avant de déplacer ou de nettoyer l'appareil. Pour le nettoyage, frottez les surfaces avec un nettoyeur doux et un chiffon humide. N'utilisez jamais de solvants.
- N'utilisez pas l'appareil dans des endroits non tempérés, tels qu'un garage, une véranda, une salle de bain, un abri de voiture ou à l'extérieur.
- N'utilisez l'appareil que de la manière décrite dans le mode d'emploi.
- Une réparation incorrecte et des modifications structurelles (telles que le retrait ou le remplacement de pièces d'origine) peuvent mettre en danger l'utilisateur de l'appareil.
- Le volant d'inertie devient très chaud pendant l'utilisation.
- Activez le verrouillage des touches si vous n'utilisez pas l'appareil.
- Les enfants à partir de 8 ans et les personnes handicapées mentales et physiques ne peuvent utiliser l'appareil que s'ils ont été familiarisés avec les fonctions et les consignes de sécurité par un responsable responsable.
- Assurez-vous que les enfants ne jouent pas avec l'appareil.
- Avant utilisation, vérifiez la tension sur la plaque signalétique de l'appareil. Ne branchez l'appareil qu'à des prises correspondant à la tension de l'appareil.





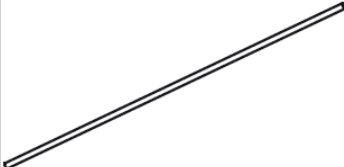
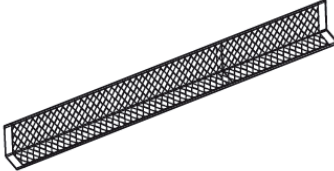
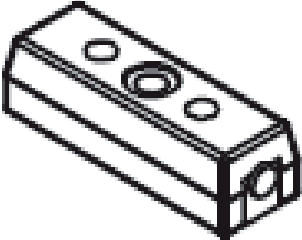
**Remarque :** poids maximal de l'utilisateur : 120 kg.

**COMPOSANTS APERÇU**


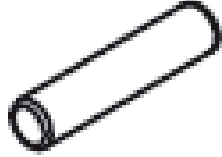
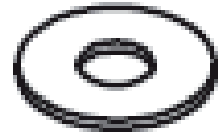
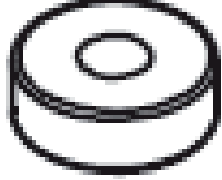

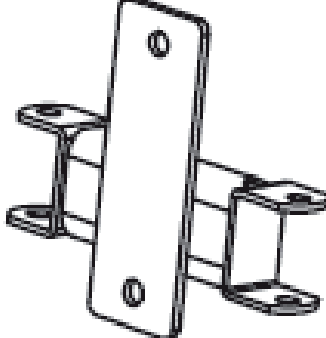


## LISTE DES PIÈCES DÉTACHÉES



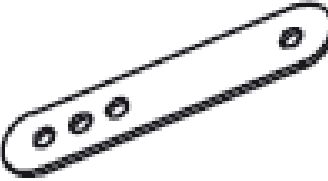


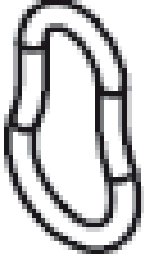


N°	Description	Qté.	Tableau
1	Tube central de la base	1	
2	Tube arrière de la base	1	
3	Tube avant de la base	1	
4	Console supérieure	1	
5	Console verticale	1	
6	Support d'assise	1	
7	Console pour étirement des jambes	1	
8	Tube renforcé	1	
9	Console de gouvernail	1	


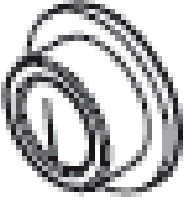
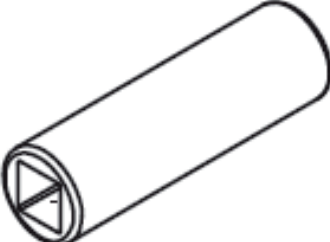

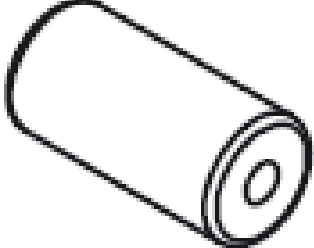
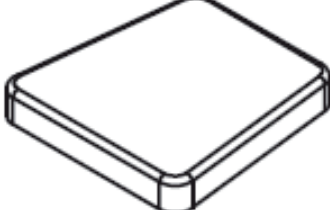


N°	Description	Qté.	Tableau
10	Pièce principale de la presse à pectoraux	1	
11	Bras gauche	1	
12	Bras droit	1	
13	Console H	1	
14	Poignée du câble de traction	1	
15	Poignée Curl	1	
16	Repose mains	4	
17	Plaque en acier	2	


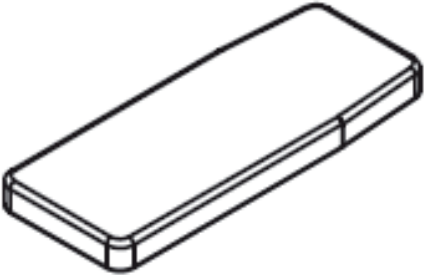
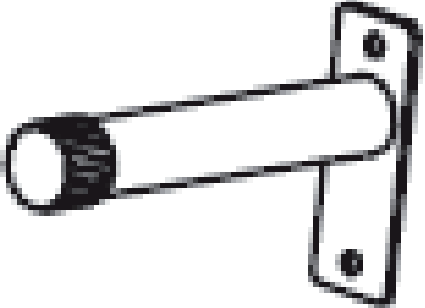

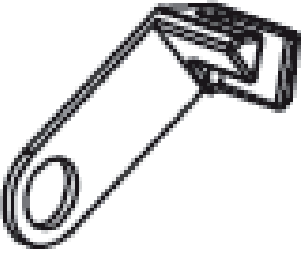
N°	Description	Qté.	Tableau
18	Tube de mousse Ø370mm	2	
19	Gouvernail	2	
20	Support rond	2	
21	Pin pour les poids	1	
22	Tube chromé (1820mm)	2	
23	Grille métallique	4	
24	Poids supérieurs	1	



N°	Description	Qté.	Tableau
25	Douille de poids	1	
26	Pin Ø10mm	1	
27	Grande rondelle Ø45mm	1	
28	Coussinets en caoutchouc	2	
29	Poids	9	
30	Poulie de guidage	1	
31	Tige de réglage (Ø10 x 150mm)	1	
32	Support de poulie	2	

N°	Description	Qté.	Tableau
33	Support de poulie	1	
34	Câble de traction 1	1	
35	Platine d'ajustement	2	
36	Poulie de traction Ø90mm	14	
37	Manchon de guidage de poulie	6	
38	Mousqueton	5	
39	Câble de traction 2	1	
40	Chaîne	2	

N°	Description	Qté.	Tableau
41	Grande rondelle (Ø50mm)	2	
42	Manchon acier	6	
43	Mousse de rembourrage (250mm)	2	
44	Câble de traction 3	1	
45	Mousse de rembourrage (160mm)	4	
46	Assise	1	
47	Amortisseur PVC (Ø30 x 7mm)	4	
48	Platine renforcée (100mm)	3	

N°	Description	Qté.	Tableau
49	Amortisseurs en caoutchouc	1	
50	Dossier	1	
51	Sécurité anti dévissage	1	
52	Manchon de la poulie (Ø16mm)	1	
53	Guide de câble	16	

## Matériel de montage

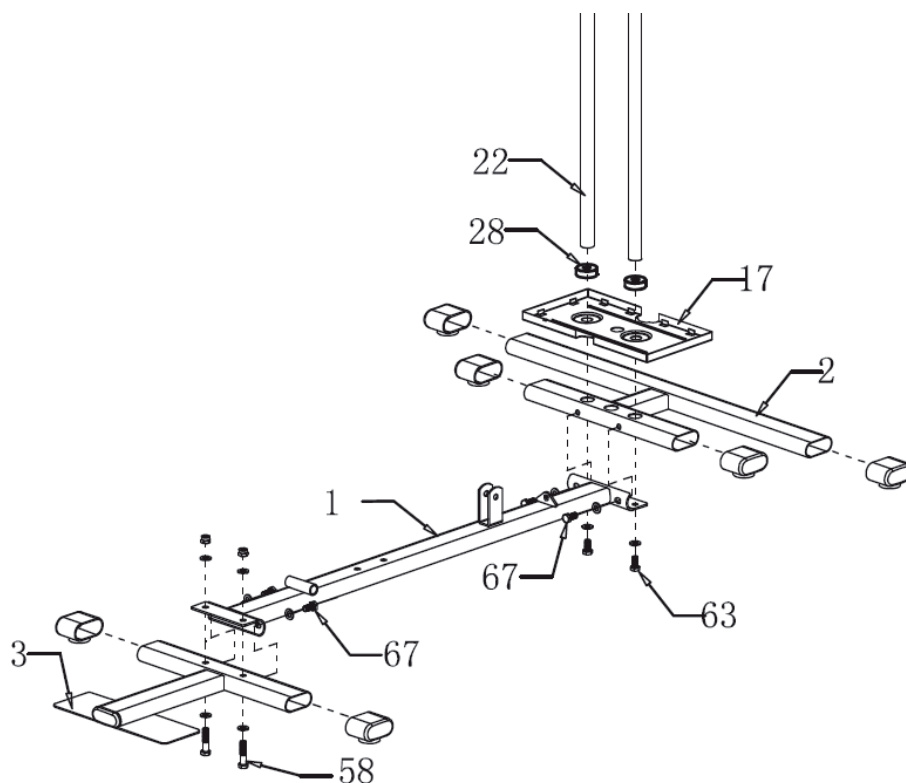
N°	Description	Qté.	Tableau
55	Vis M12 x 190		
56	Vis M12 x 85		
57	Vis M10 x 90		
58	Vis M10 x 75		
59	Vis M10 x 60		
60	Vis M10 x 50		
61	Vis M10 x 45		
62	Vis M10 x 40		
63	Vis M10 x 25		
64	Vis M10 x 25		
65	Vis M8 x 45		
66	Rondelle + écrou M10		
67	Vis M8 x 20		
68	Vis M6 x 16		
69	Vis M10 x 110		

## MONTAGE

### Étape 1

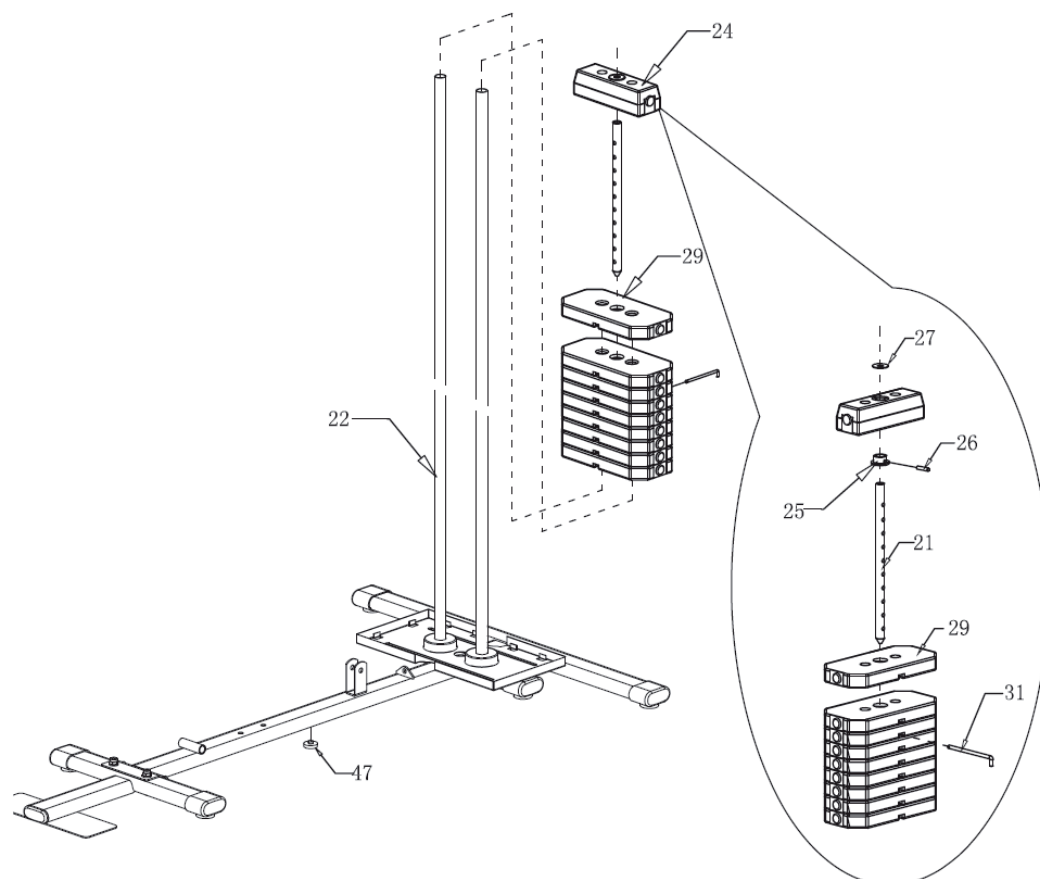
Fixez le tube milieu de la base (1) au tube arrière de la base (2) et aux barres chromées (22). Utilisez les vis Allen M10 x 25 (63) et M8 x 20 (67) ainsi que les rondelles.

Installez ensuite le tube avant de la base (3). Ici les vis M10x45 (61) et M8x20 (67) sont indiquées, chacune accompagnée des rondelles et écrous correspondants.



### Étape 2

Faites glisser les poids (24, 29) tel qu'indiqué sur le schéma, sur les barres chromées (22).



### Étape 3

Installez la console verticale (5) sur le tube central de la base (1). Utilisez la platine renforcée (48) ainsi que les vis (et écrous et rondelles) M10 x 50 (60) pour verrouiller.

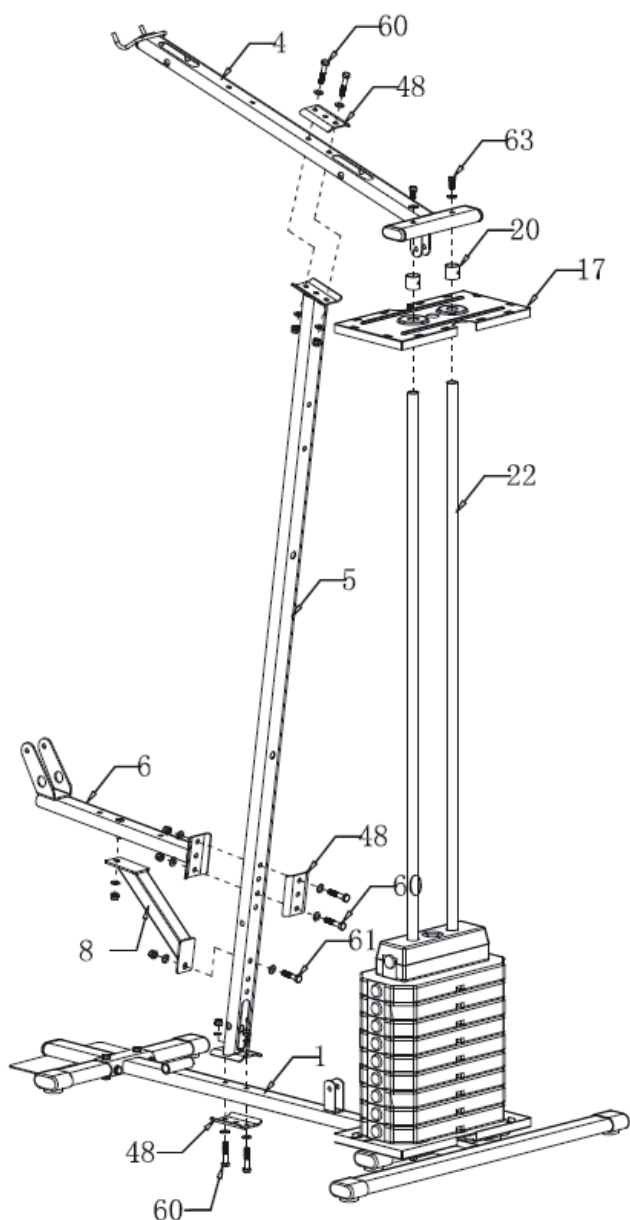
Installez ensuite la console supérieure (4) sur la console verticale (5) (sur la platine renforcée également (48)).

Utilisez ici aussi les vis M10x50 (60).

Faites glisser les barres chromées (22) dans les fraisages prévus à cet effet sur la console supérieure (4). Fixez avec les vis M10x25 (63).

Installez le support pour le siège (6) et le tube renforcé (8) sur la console verticale (5).

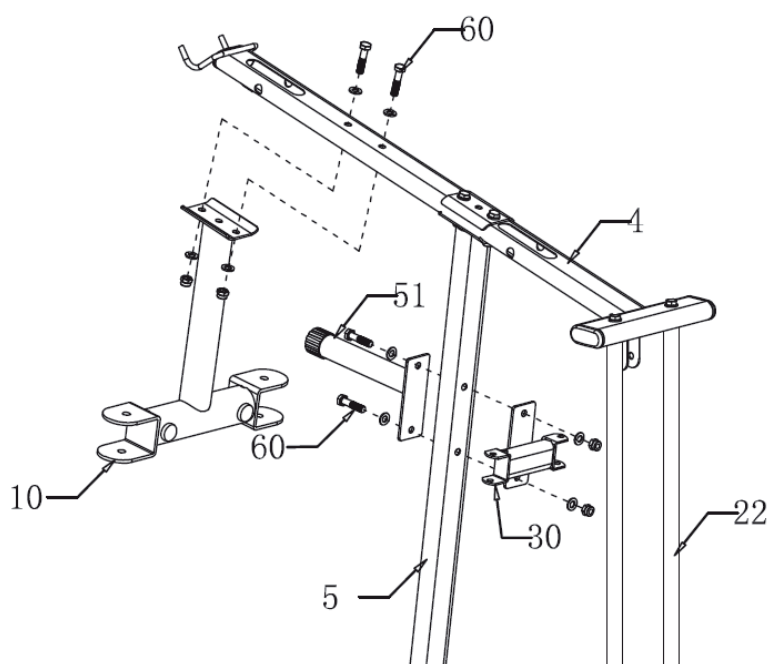
Utilisez la platine renforcée (48) ainsi que les vis Allen M10x50 (60), les vis M10x45 (61), et les rondelles et écrous correspondants.



### Étape 4

Installez la presse à pectoraux (10) sur la console supérieure (4). Utilisez 2 vis Allen M10x45 (60) ainsi que les rondelles et écrous correspondants.

Installez le guide des poulies (30) sur les sécurités anti-dévisage (51), de sorte que la console verticale (5) se trouve au milieu. Verrouillez avec 2 vis Allen M10x50 (51) et les rondelles et écrous correspondants.



### Étape 5

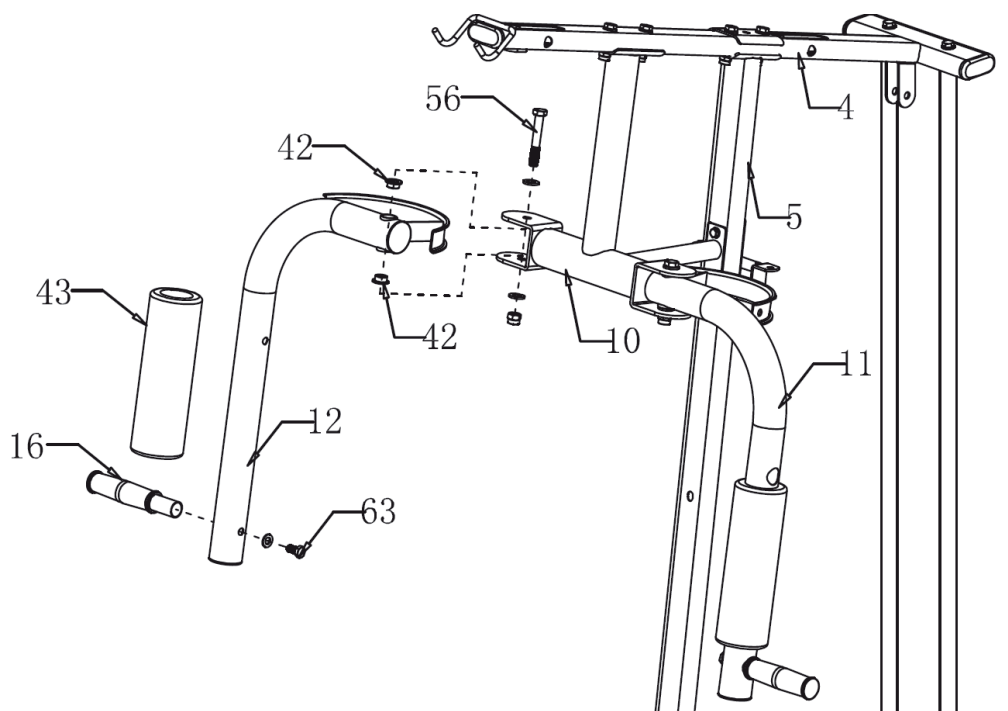
Installez le bras droit (12) sur la presse à pectoraux (10).

Ajoutez les manchons en acier (42) dans les évidements (voir schéma).

Fixez à l'aide de M12x85 (56) et les rondelles et écrous correspondants.

Ajoutez les repose-mains (16) et fixez avec des M10x25 et les rondelles et écrous correspondants.

Faites de même pour le côté gauche.



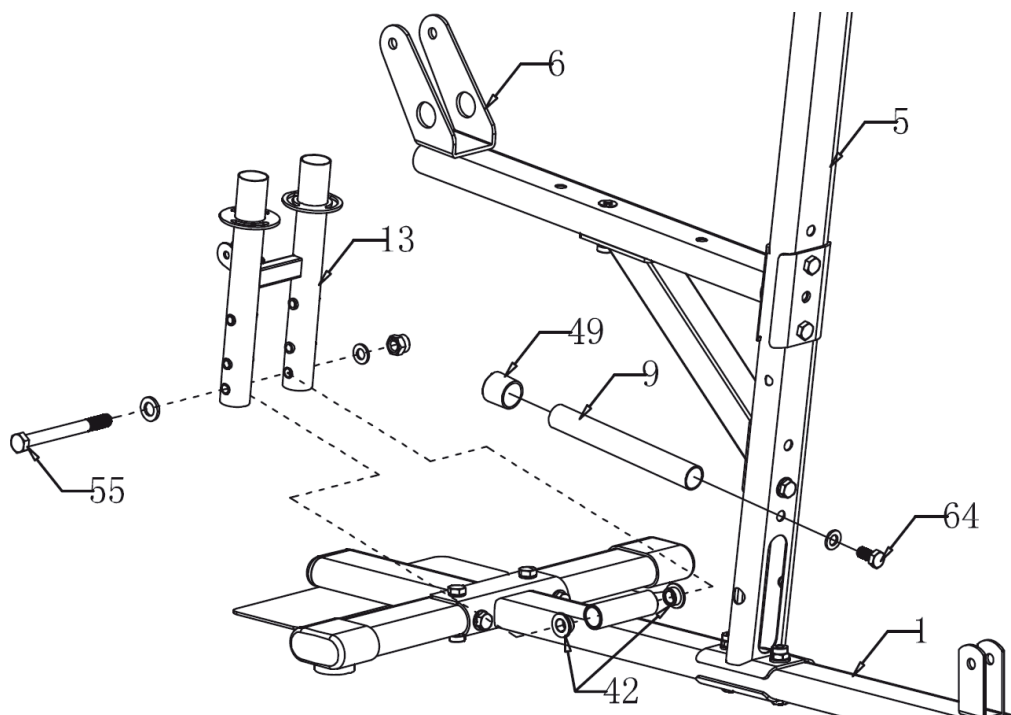
### Étape 6

Installez la console en H (13) au milieu du tube de la base (1).

Ajoutez les manchons (42) dans les fraisages et fixez avec des vis Allen M12x190 (55) et les rondelles et écrous correspondants.

Ajoutez la console de gouvernail (9) dans l'évidement de la console verticale (5).

Fixez avec des vis Allen M10x25 (64) et les rondelles correspondantes.

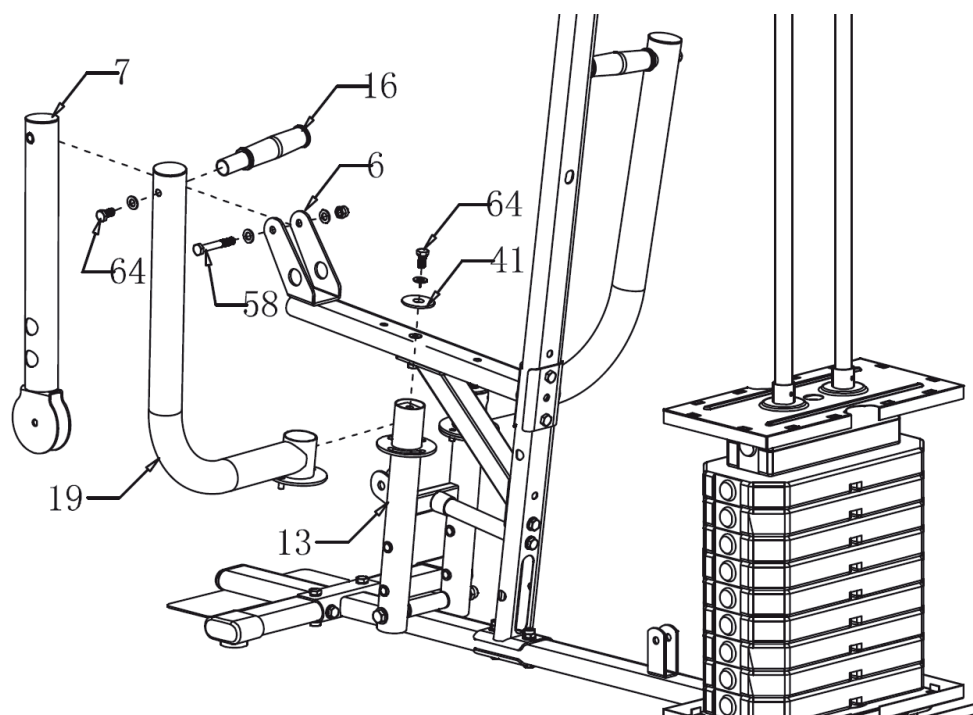




**Étape 7**

Installez les poignées d'étirement des bras (7) sur le support d'assise (6) avec les vis Allen M10x75 (58) les rondelles et les écrous correspondants.

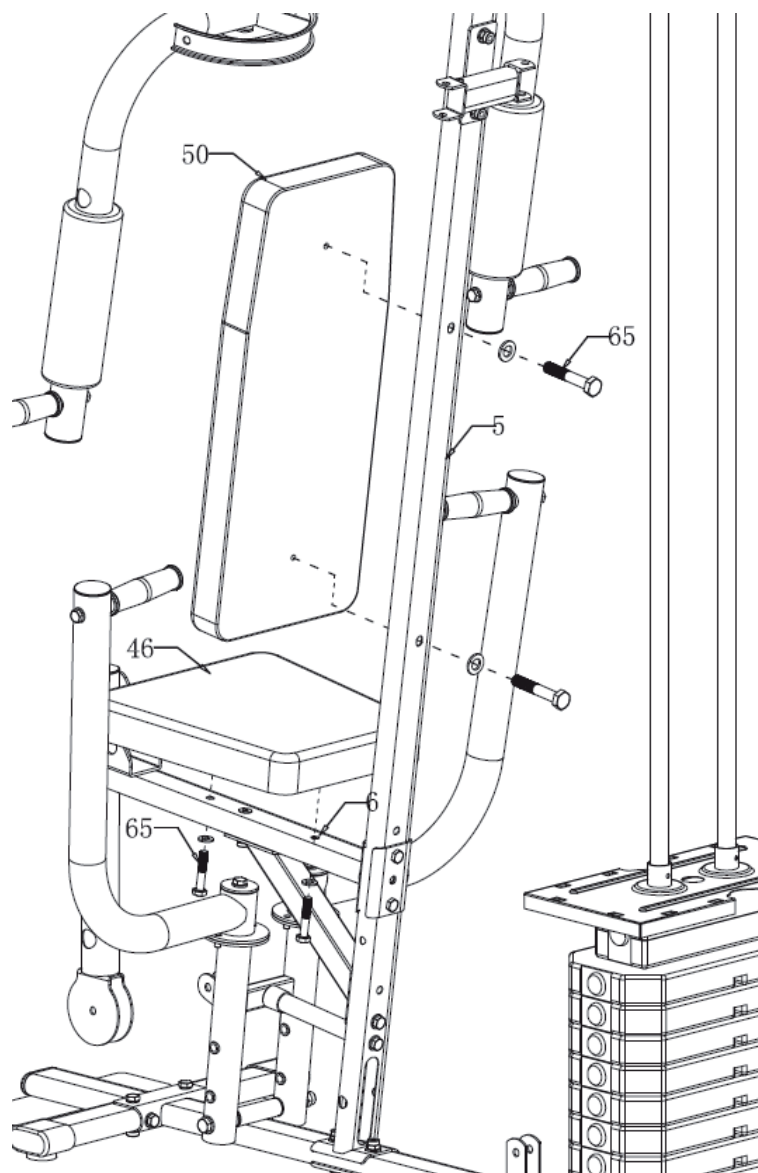
Ajoutez le gouvernail (19) sur la console en H (13). Prenez la grande rondelle (41) et deux vis Allen M10x25 (64) avec des rondelles.

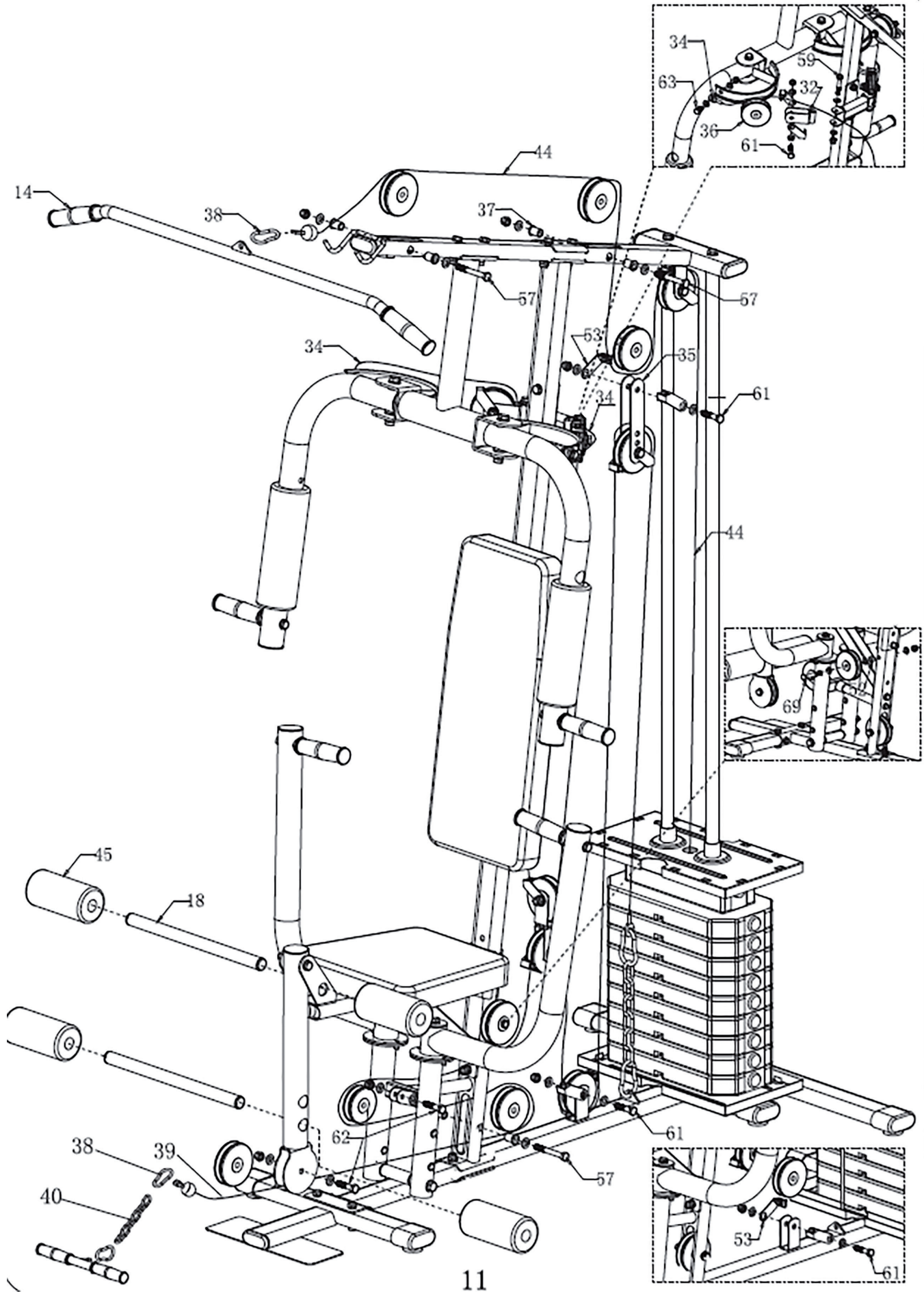
**Étape 8**

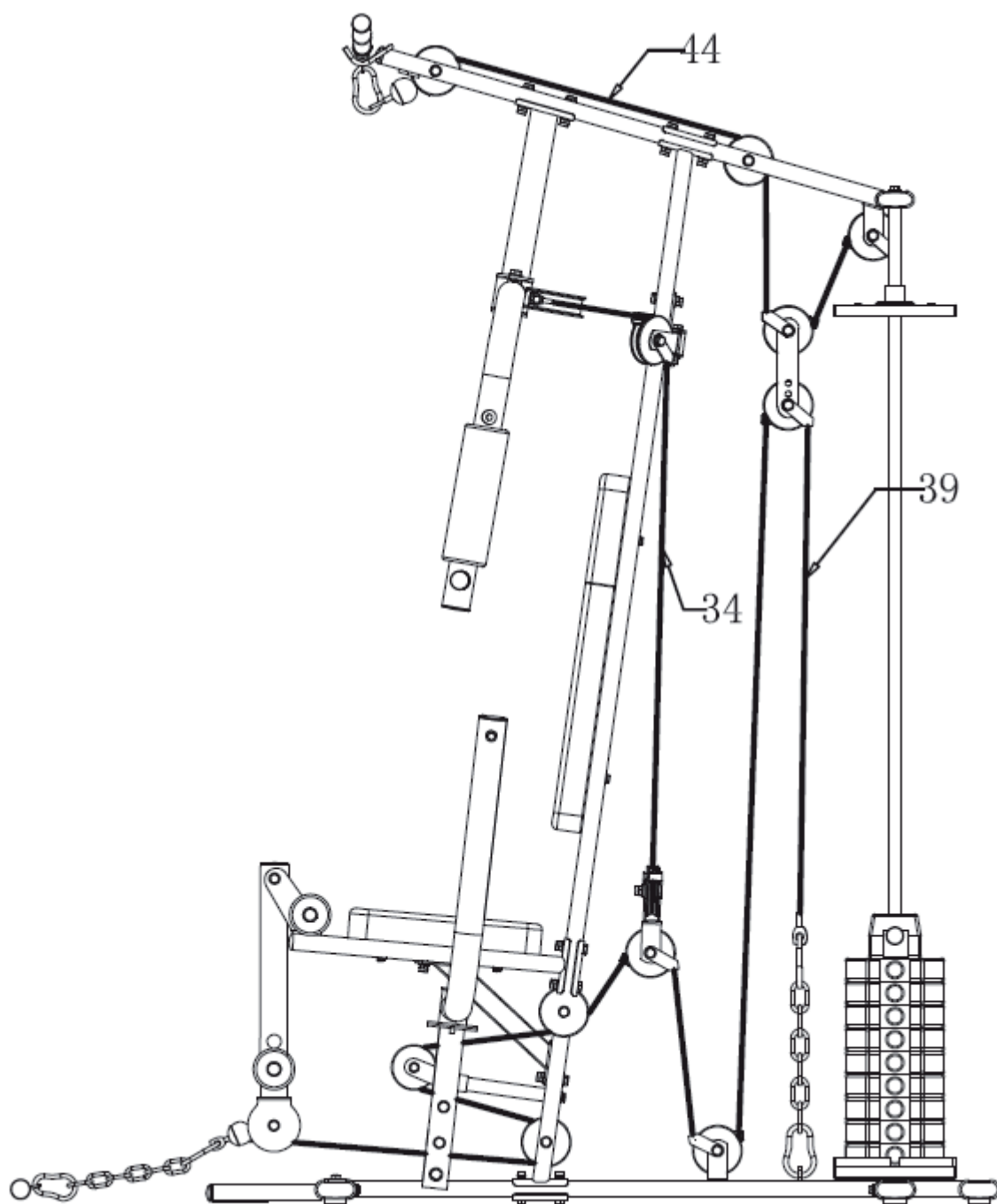
Installez le dossier (50) sur la console verticale (5).

Utilisez deux vis Allen M8x45 et les rondelles correspondantes.

Installez ensuite le siège sur son support. Prenez deux vis Allen M8x45 ainsi que des rondelles.

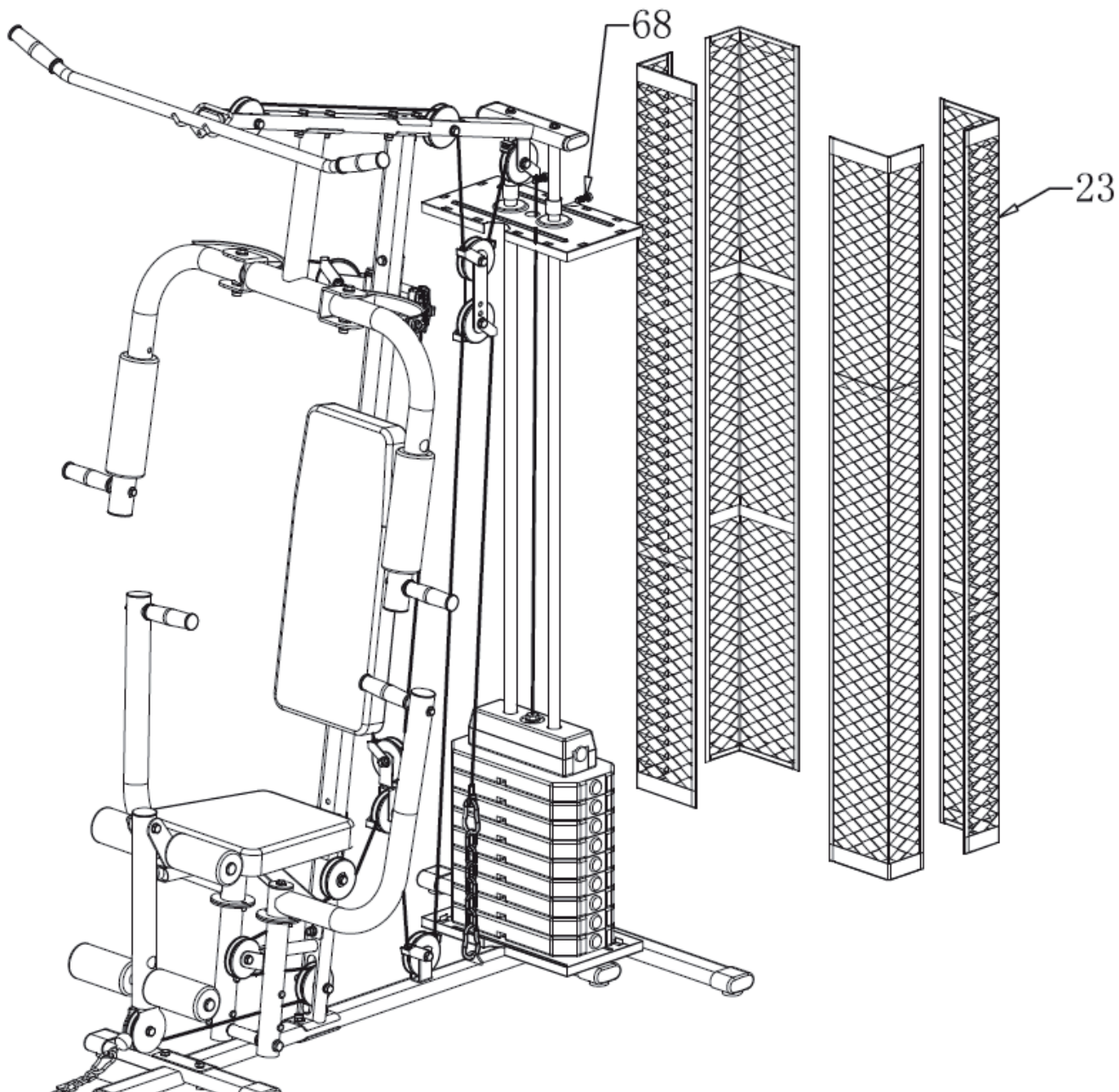






### Étape 9

Installez les poulies et les câbles de traction suivant ce schéma.

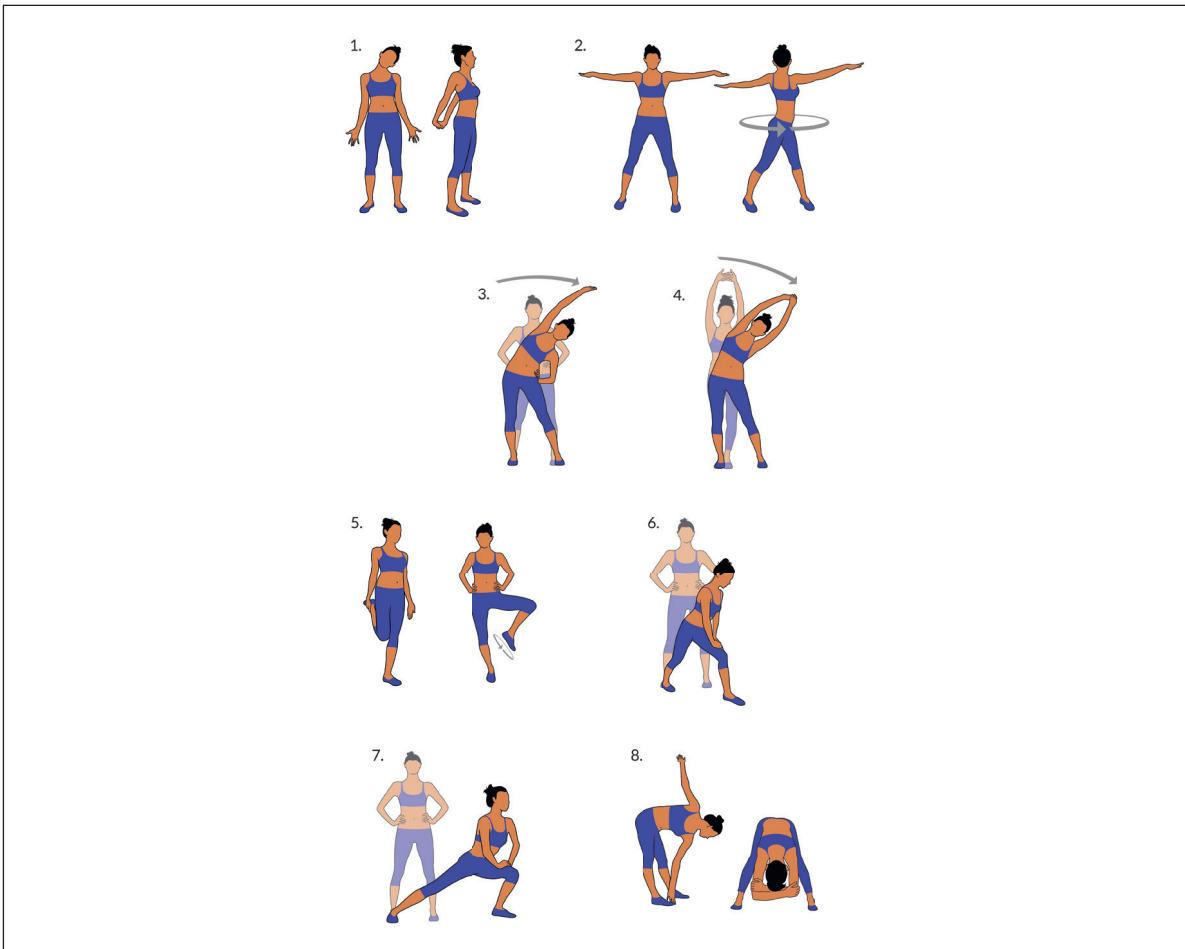


#### Étape 10: contrôles

- Contrôlez que toutes les vis et les connexions sont solidement serrées. Serrez à nouveau si besoin.
- Assurez-vous qu'il y a suffisamment d'espace entre l'appareil et les objets environnants tels que meubles, appareils, etc.
- Habituez-vous progressivement à l'appareil et commencez par un entraînement „simple”.



## ÉCHAUFFEMENT AVANT L'ENTRAÎNEMENT



Führen Sie die Aufwärmbewegungen vor jeder Trainingseinheit durch. So mobilisieren Sie Ihre Gelenke und aktivieren die Effectuez Les mouvements d'échauffement avant chaque séance d'entraînement. Vous mobilisez ainsi vos articulations et activez vos muscles.




Si vous ne vous sentez pas bien en effectuant certains mouvements ou que vous ressentez des douleurs, n'effectuez pas cet exercice et convenez avec votre médecin ou votre coach de fitness d'une méthode d'échauffement spécifique.




Chaque mouvement doit en principe être répété plusieurs fois (à droite et à gauche) afin que vous puissiez commencer le cardio-training de façon détendue.




### Prenez environ 5 minutes pour effectuer la séquence d'entraînement Klarfit suivante :




1. Inclinez la tête sur le côté, en alternant lentement de droite à gauche. Puis mobilisez les épaules (mouvements circulaires et des haussements d'épaules).
2. Tournez les hanches en gardant les bras étirés. Les pieds ne doivent pas rester collés au sol (les chevilles accompagnent la rotation du corps).
3. Pliez vos hanches, un bras tendu vers le haut. Restez dans cette position une seconde de chaque côté.
4. Pliez vos hanches, les deux bras joints vers le haut. Encore une fois, maintenez cette position de chaque côté. L'exercice est un peu plus intense car le deuxième bras est également tendu.
5. Tenez-vous sur une jambe et tenez le cou-de-pied avec votre main. Cela vous fait mobiliser votre cheville et étirer légèrement la cuisse. Si nécessaire, appuyez-vous pour garder votre équilibre. Rester sur une jambe et tourner la cheville en cercle dans les deux sens.
6. Tenez une jambe en avant et reposez le haut de votre corps sur votre cuisse. En plus des genoux et des chevilles, vous mobilisez également les muscles à l'arrière du mollet.
7. Répétez l'exercice du point 6 mais en faisant maintenant un grand pas en avant. Le mouvement s'intensifie maintenant.
8. Penchez-vous vers l'avant en gardant les jambes droites et touchez alternativement le pied opposé avec votre main. Terminez en vous laissant pendre vers le bas décontracté et détendu.

**CONSIGNES D'ENTRAÎNEMENT**

		
<p><b>Rameur assis</b></p> <p>(trapèze, grand dorsal, muscle érecteur du rachis)</p> <p>S'asseoir en fléchissant légèrement les jambes et appuyer les pieds contre le tube de base avant. Saisir la poignée et la tirer vers soi. Revenir lentement à la position initiale.</p>	<p><b>Soulèvement des genoux</b></p> <p>(psoas iliaque, abdominaux)</p> <p>S'allonger devant la station de gym en fléchissant légèrement les jambes. Bloquer la poignée entre les pieds. Contracter les doigts de pied. Tendre à présent les jambes vers le haut et revenir lentement à la position initiale.</p>	<p><b>Flexion debout des avant-bras</b></p> <p>(biceps, fléchisseurs de l'avant-bras)</p> <p>Se tenir debout devant la station de gym. Garder les coudes près du corps. Tirer le plus possible sur la poignée vers le haut.</p>

		
<p><b>Flexion assise des avant-bras</b></p> <p>(biceps, fléchisseurs de l'avant-bras)</p> <p>S'asseoir sur le siège, se pencher vers l'avant et poser le coude sur le pupitre. Tirer vers le haut sur la poignée en dessinant un arc de cercle.</p>	<p><b>Flexion des avant-bras (prise inversée)</b></p> <p>(fléchisseurs de l'avant-bras, biceps)</p> <p>Le procédé est le même que celui de la flexion assise des avant-bras, à la différence près que la prise est effectuée par le haut, de sorte à mobiliser plus particulièrement les muscles de l'avant-bras.</p>	<p><b>Flexion des poignets</b></p> <p>(fléchisseurs de l'avant-bras)</p> <p>Poser l'avant-bras sur le rembourrage en mousse, et effectuer une flexion des poignets.</p>

		
<p><b>Flexion des jambes</b> (ischio-jambiers)</p> <p>Cet exercice s'effectue avec une seule jambe à la fois. Placer les rouleaux dans une position adéquate, passer le bas de la jambe sous le rouleau inférieur et appuyer le genou contre le rouleau supérieur en contre-appui. Fléchir la jambe.</p>	<p><b>Extension des jambes</b> (quadriceps)</p> <p>Coincer les rouleaux supérieurs sous les genoux et les pieds sous les rouleaux inférieurs. Tendre lentement les pieds.</p>	<p><b>Enroulement vertébral</b> (abdominaux, muscle dentelé antérieur, grand dorsal)</p> <p>Fixer les rouleaux au niveau du trou le plus bas. Et passer les jambes entre les rouleaux puis empoigner la barre de traction, en dirigeant les bras parallèlement au corps. Tirer vers l'avant sur la barre de traction et vers le bas le plus loin possible.</p>

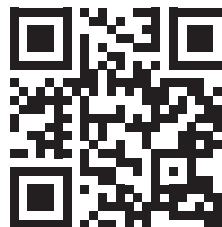
		
<p><b>Tirage bras tendus</b> (grand dorsal, muscle dentelé antérieur, pectoraux)</p> <p>S'incliner en arrière sur le siège et empoigner la barre de traction. Tirer dessus vers le bas en tendant les bras.</p>	<p><b>Développé (assis)</b></p> <p>Régler la hauteur du siège de sorte à ce que les poignées soient à hauteur de poitrine. Pousser.</p>	<p><b>Butterfly</b> (pectoraux)</p> <p>S'asseoir droit en tenant les arrière-bras à l'horizontale et les avant-bras contre les rouleaux. Pousser avec les coudes et non avec les mains !</p>





**Estimado cliente:**

Le felicitamos por la adquisición de este producto. Lea atentamente el siguiente manual y siga cuidadosamente las instrucciones de uso con el fin de evitar posibles daños. La empresa no se responsabiliza de los daños ocasionados por un uso indebido del producto o por haber desatendido las indicaciones de seguridad. Escanee el código QR para obtener acceso al manual de usuario más reciente y otra información sobre el producto.




---

## ÍNDICE DE CONTENIDOS

---

Instrucciones de seguridad 74  
 Descripción de los componentes 75  
 Lista de piezas 76  
 Montaje 84  
 Calentamiento antes del entrenamiento 91  
 Indicaciones sobre el entrenamiento 92

---

## FABRICANTE E IMPORTADOR (REINO UNIDO)

---

**Fabricante:**

Chal-Tec GmbH, Wallstraße 16, 10179 Berlín, Alemania.

**Importador para Gran Bretaña:**

Berlin Brands Group UK Limited  
 PO Box 42  
 272 Kensington High Street  
 London, W8 6ND  
 United Kingdom

---

## LIMPIEZA Y MANTENIMIENTO

---

**Nota:** Como ocurre con todos los aparatos de entrenamiento que tienen piezas móviles, los tornillos de estas piezas pueden aflojarse debido al uso frecuente. Le recomendamos que las revise regularmente y si es necesario, apriete los tornillos con la herramienta apropiada. Limpie regularmente el aparato con un paño húmedo para mantener la superficie limpia de sudor y de polvo.

- Limpie el aparato regularmente con un trapo limpio para mantener la buena apariencia.
- El nivel de seguridad adecuado solo puede mantenerse si se realiza el mantenimiento adecuadamente y de manera regular, examinando posibles daños y desgastes. Es esencial que las partes dañadas sean sustituidas antes de volver a utilizar el aparato.
- Compruebe regularmente que las piezas que los tornillos que unen las piezas estén bien ajustados.
- Engrase los engranajes regularmente.

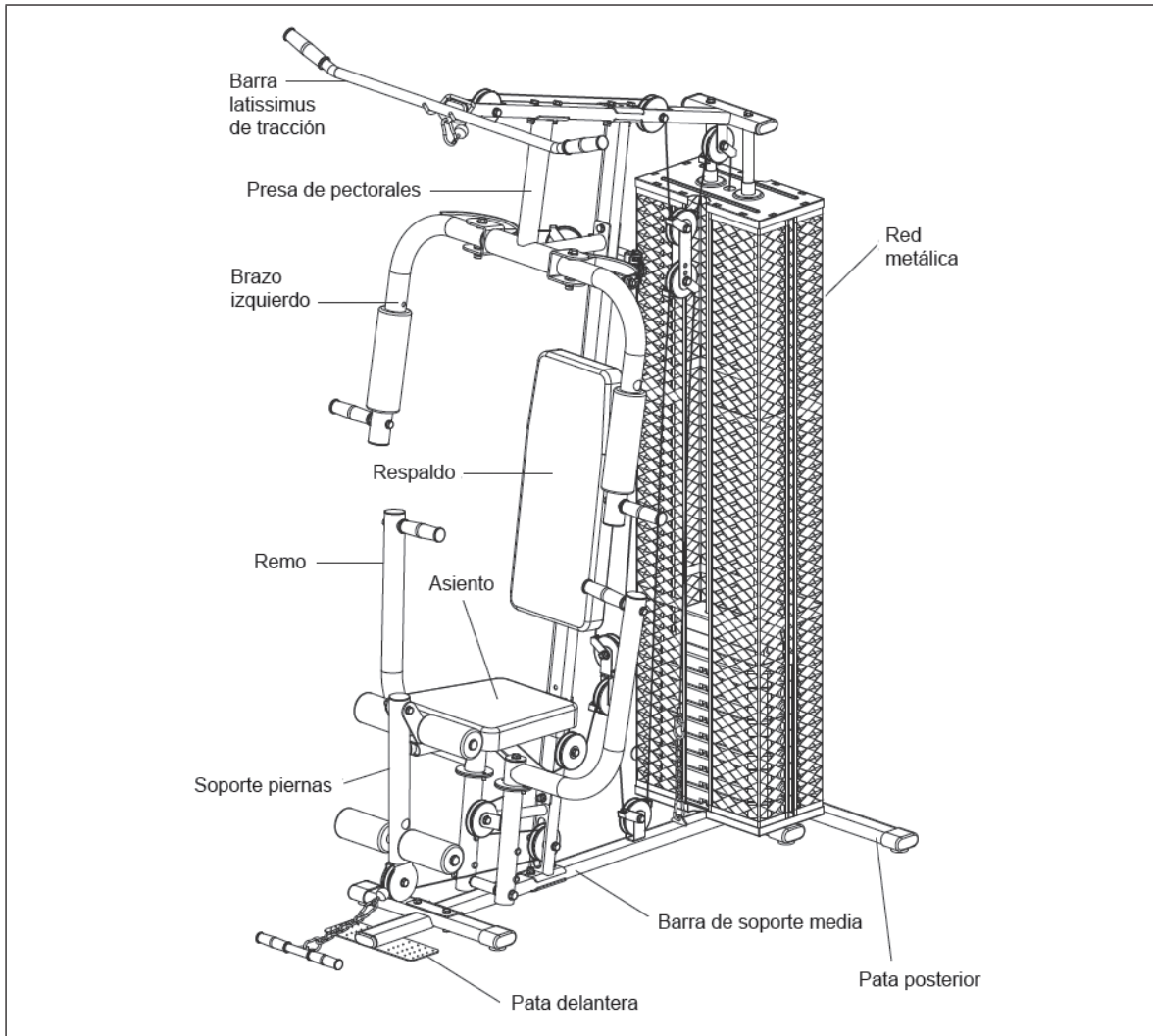
## INSTRUCCIONES DE SEGURIDAD

Lea atentamente el manual de instrucciones antes del primer uso y guárdelo para futuras consultas. El fabricante se reserva el derecho de mejorar su producto sin previo aviso. En consecuencia, las fotos pueden variar con el producto y sirven como guía.

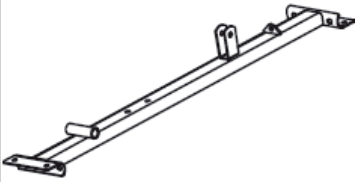
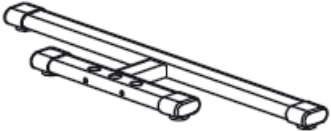
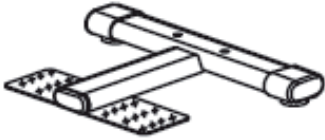

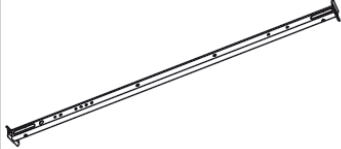




- Conserve este manual en un lugar seguro de tal forma que pueda consultarlo posteriormente.
- Antes de montar el aparato lea el manual de instrucciones completamente. La seguridad y eficiencia del aparato solo se puede asegurar si el aparato está bien montado y con el mantenimiento adecuado. Es su responsabilidad informar a todos los usuarios del aparato de las precauciones que deben tomar y los riesgos que conlleva.
- Para un uso seguro, el aparato debe ser colocado en una superficie estable y recta. Proteja el suelo con una esterilla. No use el aparato en un ambiente húmedo, como por ejemplo, una piscina, etc. El espacio de seguridad debe ser de al menos 0,5 m. alrededor del aparato.
- Antes de comenzar con el programa de entrenamiento consulte a su médico para asegurarse de que no sufre ninguna patología o que su condición física pueda entrañar un peligro al usar este aparato. La consulta con su médico es especialmente importante si esta tomando algún medicamento ya que este puede afectar al pulso, la presión arterial o al nivel de colesterol.
- Preste atención a las señales de su cuerpo. Un entrenamiento erróneo o excesivo puede ser perjudicial para la salud. Deje de entrenar si notara alguno de estos síntomas: dolor, dificultad para respirar, arritmias, jadeos, mareos o náuseas. Debe consultar a un médico antes de continuar con el entrenamiento.
- No entrene directamente después de comer.
- El aparato debe ser montado por adultos. Mantenga a los niños y las mascotas alejados.
- Este equipo está diseñado únicamente para el uso doméstico.
- El aparato no está indicado para el tratamiento terapéutico. Solo debe emplearse para los ejercicios indicados en las instrucciones del entrenamiento.
- Entrene con la ropa y el calzado apropiados, una ropa inadecuada podría caerse y engancharse en el aparato. Evite también la ropa que limite sus movimientos.
- Durante el entrenamiento mantenga la espalda recta.
- Antes de cada uso compruebe si los manguitos, el asiento, las tuercas y juntas están bien ajustadas.
- Utilice el aparato solo como se indica. No entrene si durante el montaje o durante las revisiones de mantenimiento viera alguna pieza defectuosa y/o escuchara algún ruido anormal. Solucione el problema antes de volver a utilizar el aparato.
- Tenga especial cuidado al levantar o mover el aparato ya que podría dañarse la espalda. Utilice siempre las técnicas adecuadas para levantar peso y pida ayuda a otra persona si fuera necesario.
- Todas las piezas móviles (p. ej. pedales, manguitos, asientos...) deben ser revisadas semanalmente. Compruébelos antes de cada uso. Si algo estuviera roto o suelto, repárelo o ajústelo inmediatamente. No utilice el aparato hasta que haya solucionado los errores.
- Tenga en cuenta que la falta de un sistema de rueda libre, entraña un riesgo serio.
- Mantenga el cable alejado de fuentes de calor.
- No inserte ni introduzca ningún objeto en las aberturas del aparato.
- Apague y desenchufe el aparato antes de limpiarlo. Utilice un paño húmedo con un jabón neutro para limpiar la parte superior. En ningún caso use disolventes.
- No utilice el aparato en ningún lugar en el que la temperatura no sea controlable como garajes, porches, piscinas, baños, garaje semi cubierto o al aire libre.
- Utilice el aparato solo de la manera aquí descrita.
- Una reparación inadecuada y/o modificaciones en la estructura (cambio o eliminación de las piezas originales) puede conllevar un riesgo.
- Durante el uso el disco volante se calienta mucho.
- Ponga el seguro cuando termine de utilizar el aparato.
- Niños a partir de 8 años y personas con limitaciones mentales o físicas deben utilizar el aparato bajo la vigilancia y la responsabilidad de una persona que conozca las normas de seguridad.
- No deje que los niños jueguen con el aparato.
- Antes del uso compruebe la corriente especificada en la chapar. Enchufe el aparato solo en enchufes que tengan la corriente señalada.

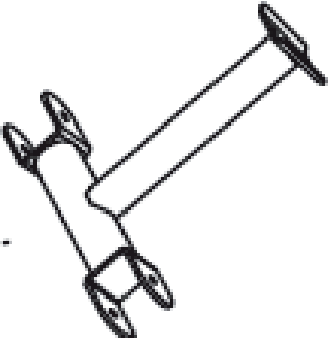
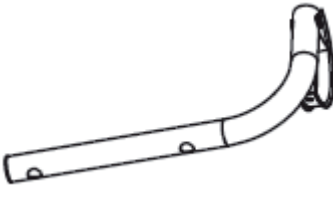

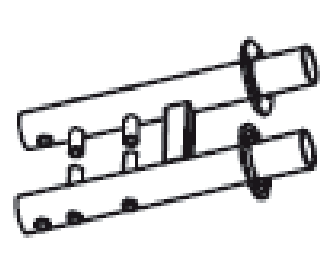

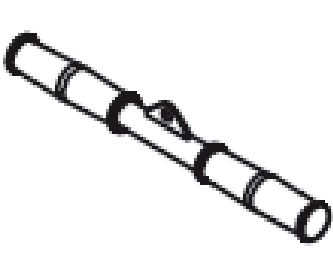
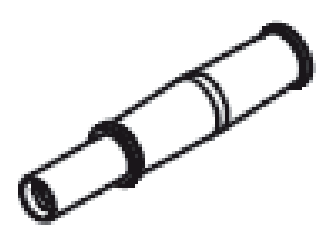
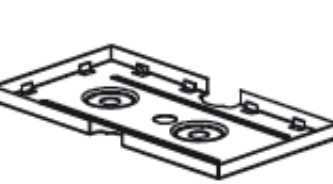
**Nota:** Peso máximo de uso 120 kg.





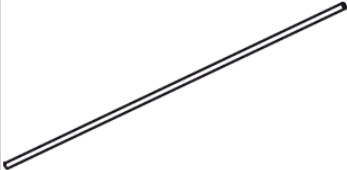
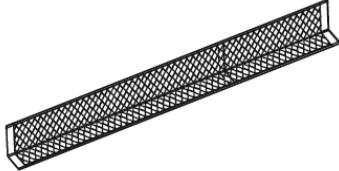
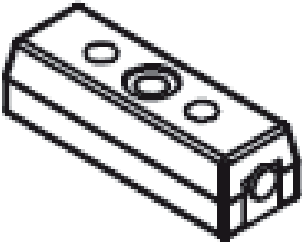
## DESCRIPCIÓN DE LOS COMPONENTES


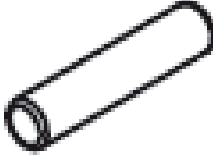
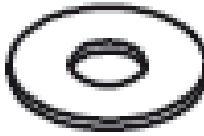
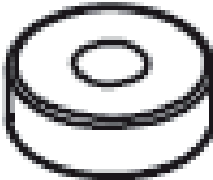

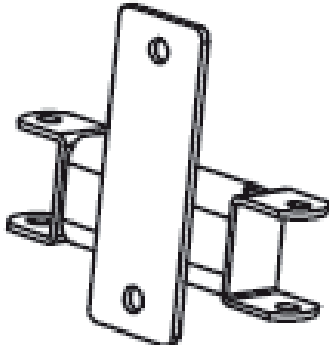









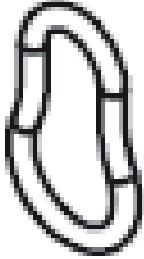


**LISTA DE PIEZAS**

Núm.	Descripción	Uds.	Imagen
1	Barra de soporte media	1	
2	Pata posterior	1	
3	Pata delantera	1	
4	Consola superior	1	
5	Consola vertical	1	
6	Soporte del asiento	1	
7	Consola para el soporte de piernas	1	
8	Tubo reforzado	1	
9	Consola para el remo	1	



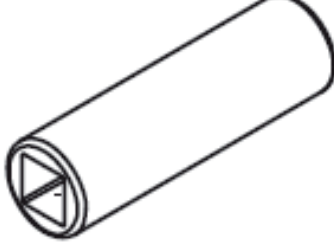


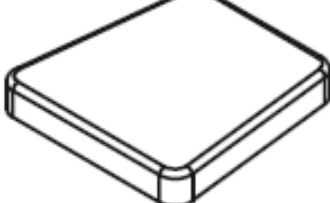


Núm.	Descripción	Uds.	Imagen
10	Pieza principal de la prensa de pectorales	1	
11	Brazo izquierdo	1	
12	Brazo derecho	1	
13	Consola H	1	
14	Agarradero del cable de tracción	1	
15	Manguito curl	1	
16	Reposa manos	4	
17	Placa en acero	2	


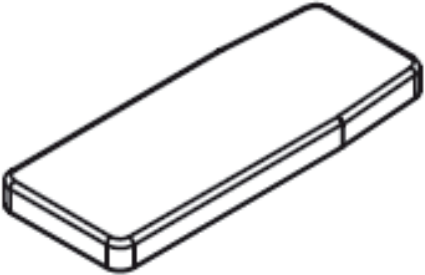
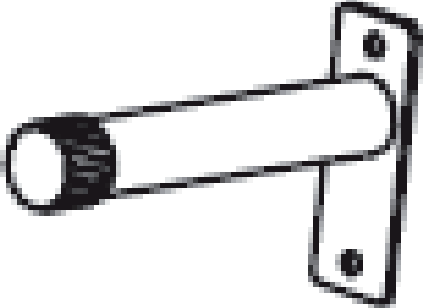

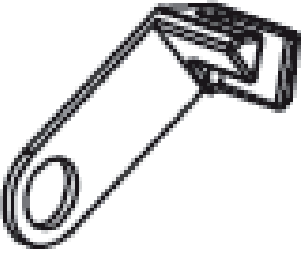
Núm.	Descripción	Uds.	Imagen
18	Tubo de foam Ø370mm	2	
19	remo	2	
20	Soporte redondo	2	
21	Selector de peso	1	
22	Tubo cromado (1820mm)	2	
23	Red metálica	4	
24	Pesas superiores	1	

Núm.	Descripción	Uds.	Imagen
25	Manguito de peso	1	
26	Pin Ø10mm	1	
27	Arandela grande Ø45mm	1	
28	Cojín de caucho	2	
29	Pesa	9	
30	Eje de la polea	1	
31	Pivote obturador (Ø10 x 150mm)	1	
32	Soporte de la polea	2	
















Núm.	Descripción	Uds.	Imagen
33	Soporte de la polea	1	
34	Cable de tracción	1	
35	Pletina de ajuste	2	
36	Polea de tracción Ø90mm	14	
37	Guía de la polea	6	
38	Mosquetón	5	
39	Cable de tracción 2	1	
40	Cadena	2	



Núm.	Descripción	Uds.	Imagen
41	Arandela grande(Ø50mm)	2	
42	Manguito de acero	6	
43	Relleno de espuma (250mm)	2	
44	Cable de tracción 3	1	
45	Relleno de espuma (160mm)	4	
46	Base	1	
47	Amortiguador de PVC (Ø30 x 7mm)	4	
48	Pletina reforzada (100mm)	3	

Núm.	Descripción	Uds.	Imagen
49	Amortiguador de caucho	1	
50	Respaldo	1	
51	Seguro	1	
52	Manguito de la polea (Ø16mm)	1	
53	Guía del cable	16	

## Material de montaje

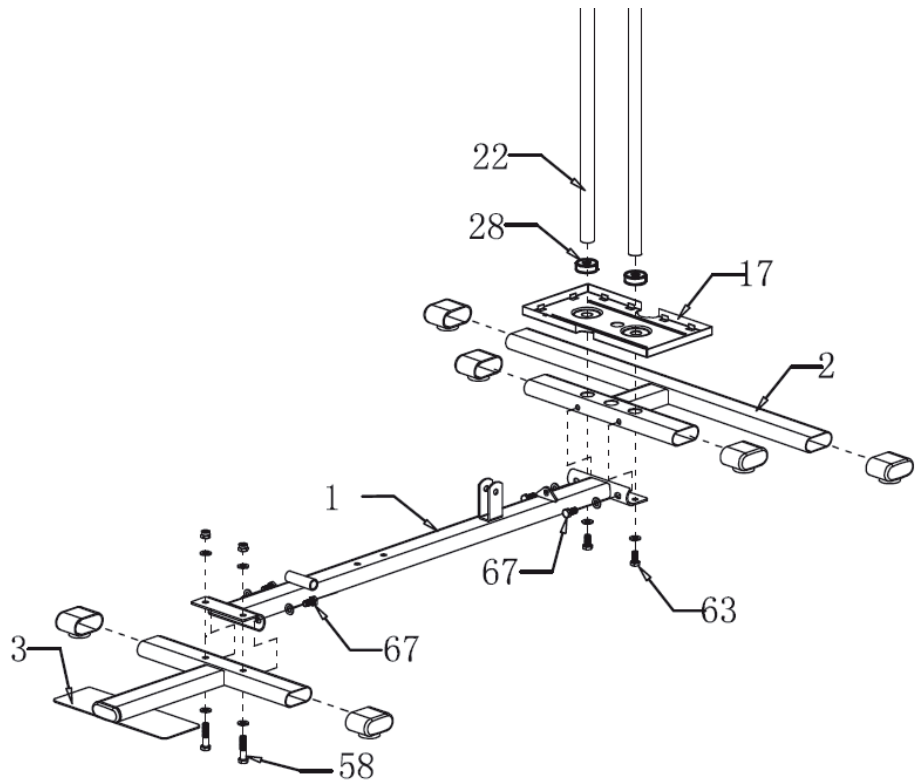
Núm.	Descripción	Uds.	Imagen
55	Tornillo M12 x 190		
56	Tornillo M12 x 85		
57	Tornillo M10 x 90		
58	Tornillo M10 x 75		
59	Tornillo M10 x 60		
60	Tornillo M10 x 50		
61	Tornillo M10 x 45		
62	Tornillo M10 x 40		
63	Tornillo M10 x 25		
64	Tornillo M10 x 25		
65	Tornillo M8 x 45		
66	Arandela + tuerca M10		
67	Tornillo M8 x 20		
68	Tornillo M6 x 16		
69	Tornillo M10 x 110		

**MONTAJE**

**Paso 1**

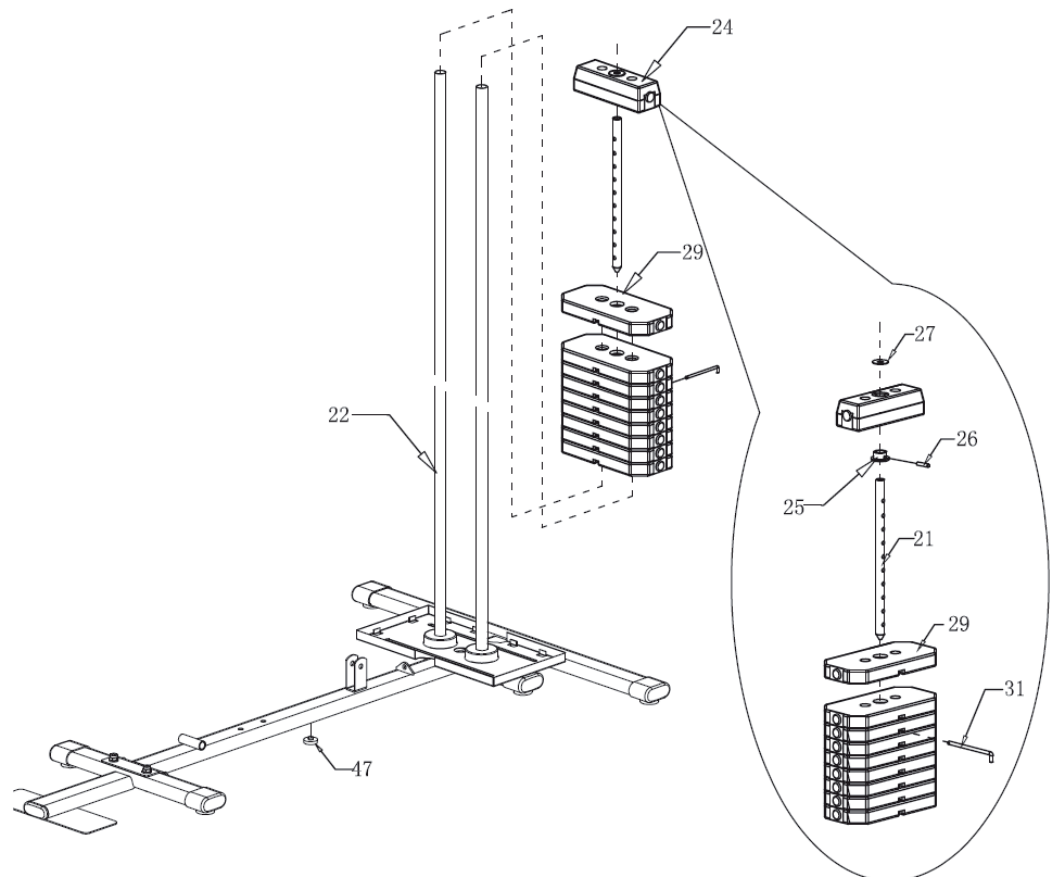
Fije el tubo medio de la base (1) a la pata posterior (2) y a las barras cromadas (22). Utilice los tornillos allen M10 x 25 (63) y M8 x 20 (67) y las arandelas.

Después instale la pata delantera de la base (3) con los tornillos M10x45 (61) y M8x20 (67) cada uno con las arandelas y tuercas correspondientes.



**Paso 2**

Ponga las pesas (24, 29) como se indica en la imagen sobre las barras cromadas (22).



**Paso 3**

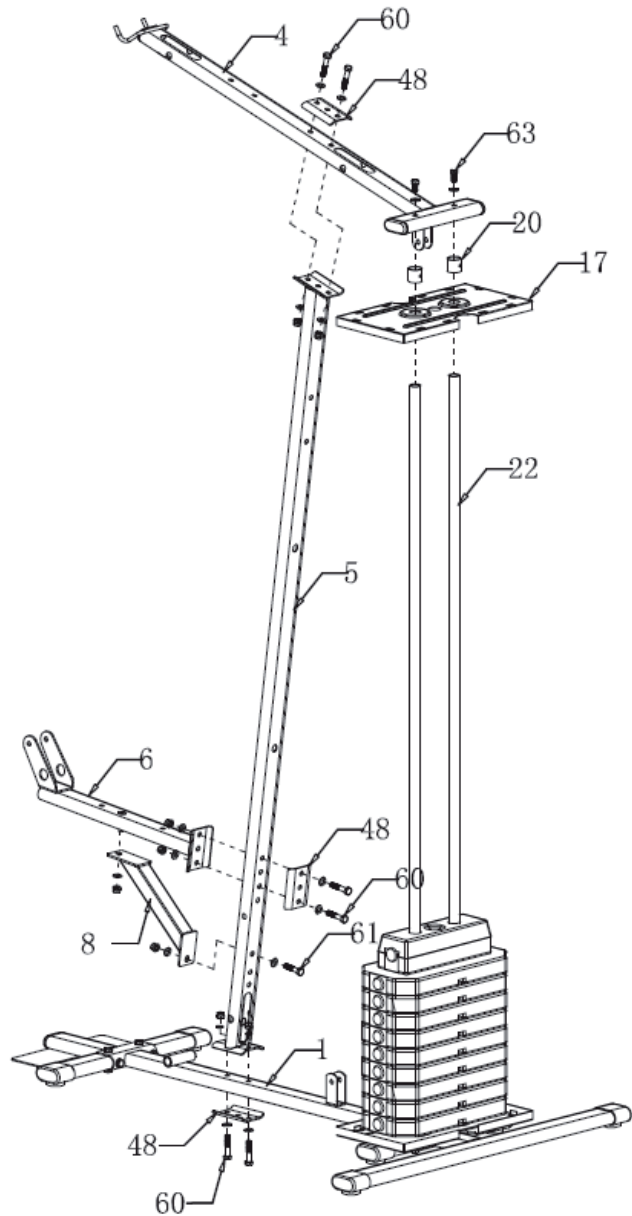
Instale la consola vertical (5) sobre el tubo central de la base(1). Utilice la platina reforzada (48) y los tornillos (y tuercas y arandelas) M10 x 50 (60) para bloquearlo.

Instale a continuación la consola superior (4) sobre la consola vertical (5) (sobre la pletina reforzada de la misma manera (48)).

Utilice también el tornillo M10x50 (60). Pase las barras cromadas (22) en los fresados previstos sobre la consola superior (4). Fíjelos con el tornillo M10x25 (63).

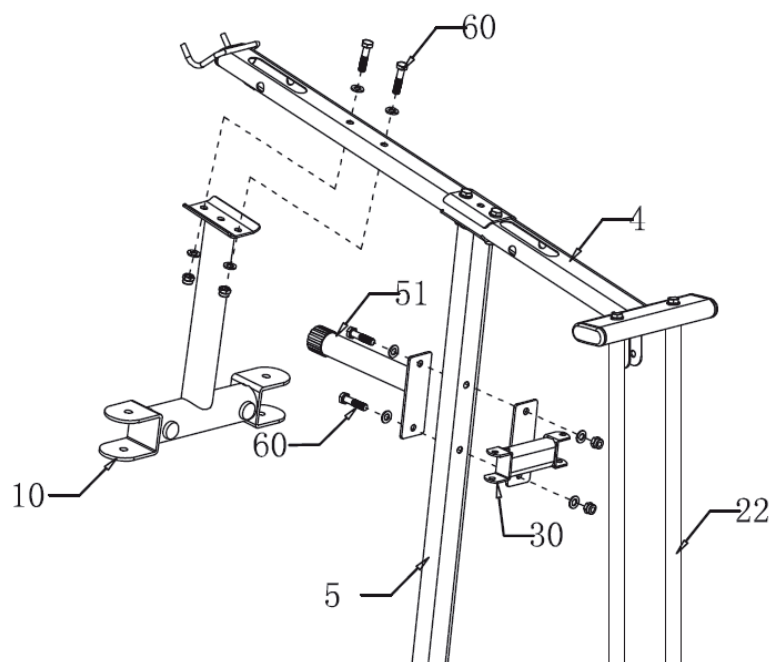
Instale el soporte para el asiento (6) y el tubo reforzado (8) sobre la consola vertical (5).

Utilice la pletina reforzada (48) y los tornillos Allen M10x50 (60), los tornillos M10x45 (61), y las arandelas y tuercas correspondientes.

**Paso 4**

Instale la presa de pectorales (10) sobre la consola superior (4). Utilice dos tornillos Allen M10x45 (60) y las arandelas y tuercas correspondientes.

Instale la guía de las poleas (30) sobre el seguro anti destornillamiento (51), de manera que la consola vertical (5) se encuentre en medio. Bloqueela con 2 tornillos Allen M10x50 (51) y las arandelas y tuercas correspondientes.



**Paso 5**

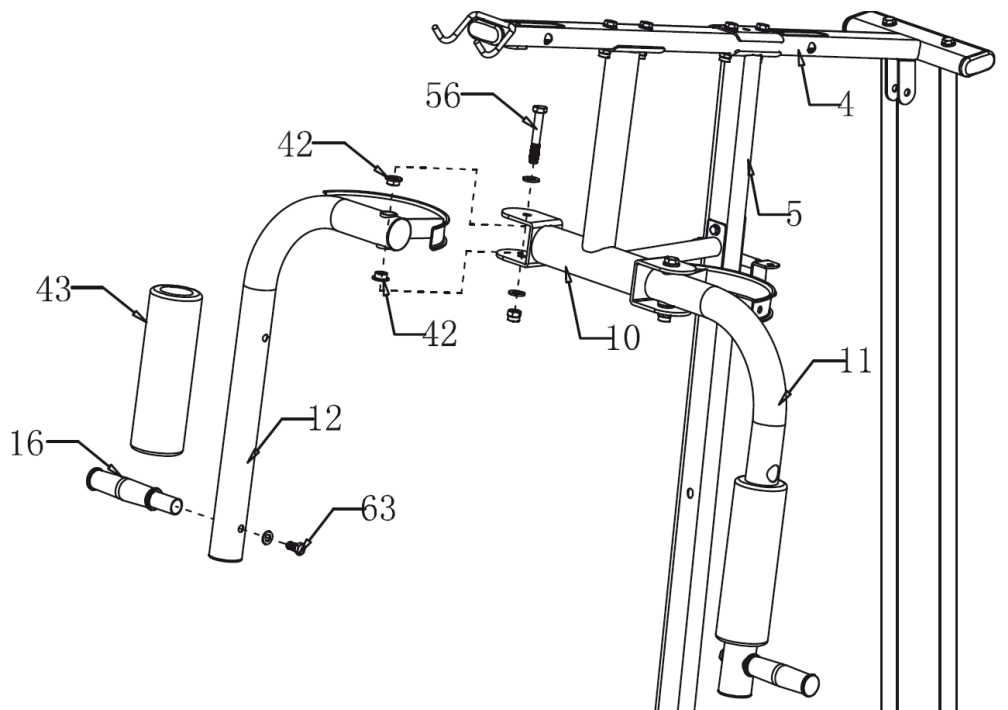
Instale el brazo derecho (12) sobre la prensa de pectorales (10).

Ajuste los manguitos de acero (42) en los huecos (véase imagen).

Fíjelo con la ayuda de M12x85 (56) y las arandelas y tuercas correspondientes.

Añada el reposa manos (16) y fíjelo con M10x25 y las arandelas y tuercas correspondientes.

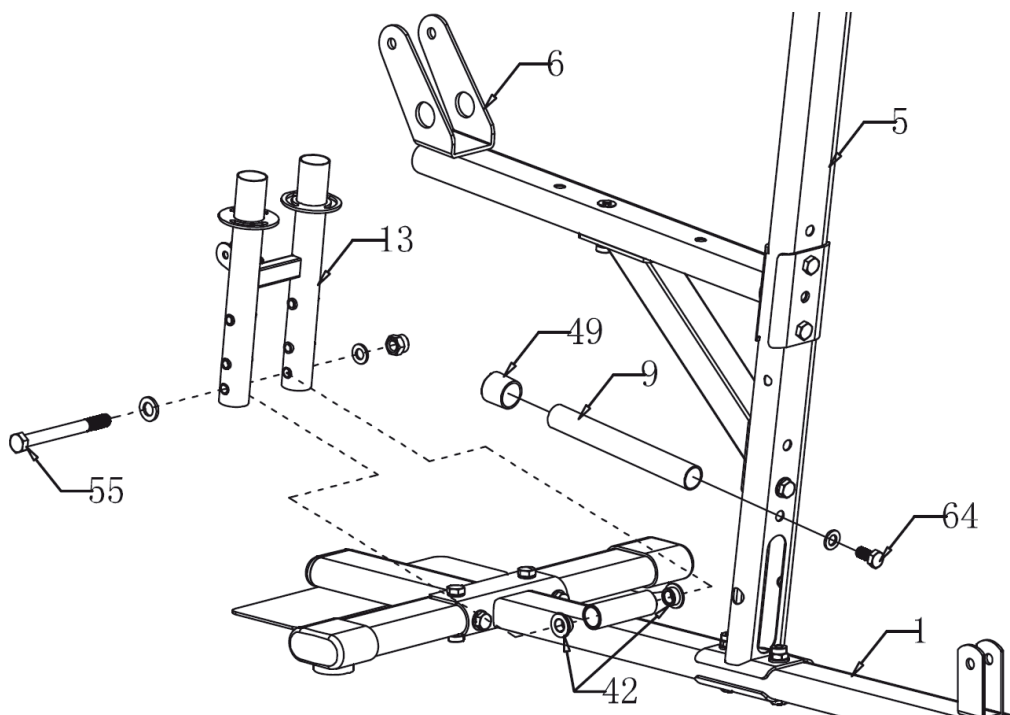
Repita para el lado izquierdo.

**Paso 6**

Instale la consola en H (13) en el centro del tubo de la base (1).

Ajuste los manguitos (42) en los fregados y fíjelos con los tornillos Allen M12x190 (55) y las arandelas y tuercas correspondientes.

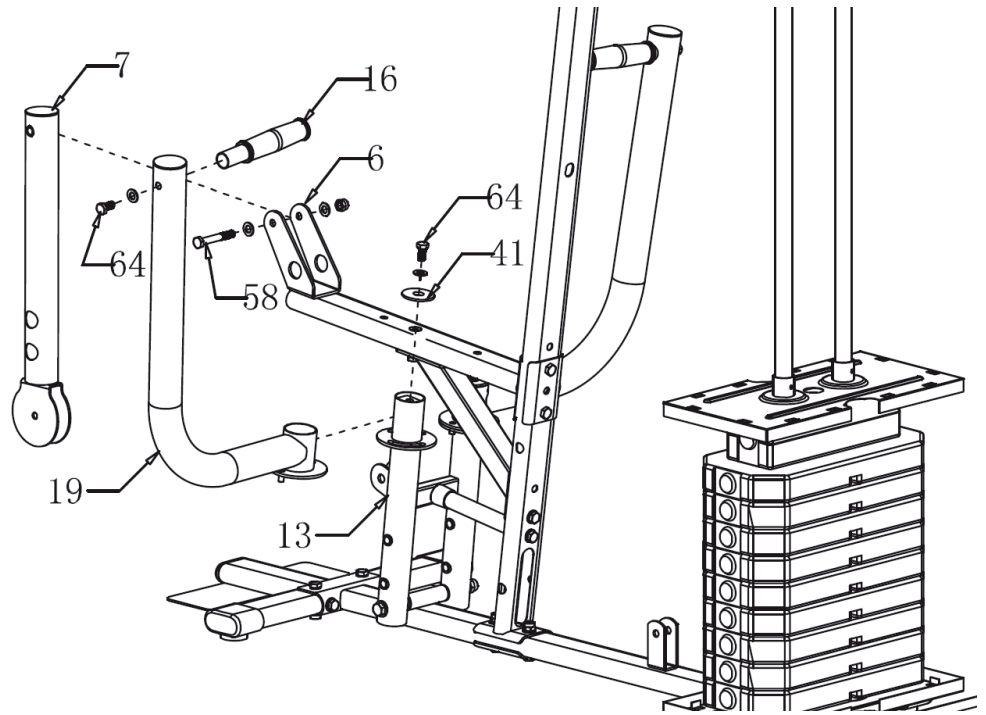
Añada la consola para el remo (9) en los huecos de la consola vertical (5). Fíjelas con los tornillos M10x25 (64) y las arandelas y tuercas correspondientes.



**Paso 7**

Instale los manguitos de estiramiento de brazos (7) sobre el soporte del asiento (6) con los tornillos Allen M10x75 (58) y las arandelas y tuercas correspondientes.

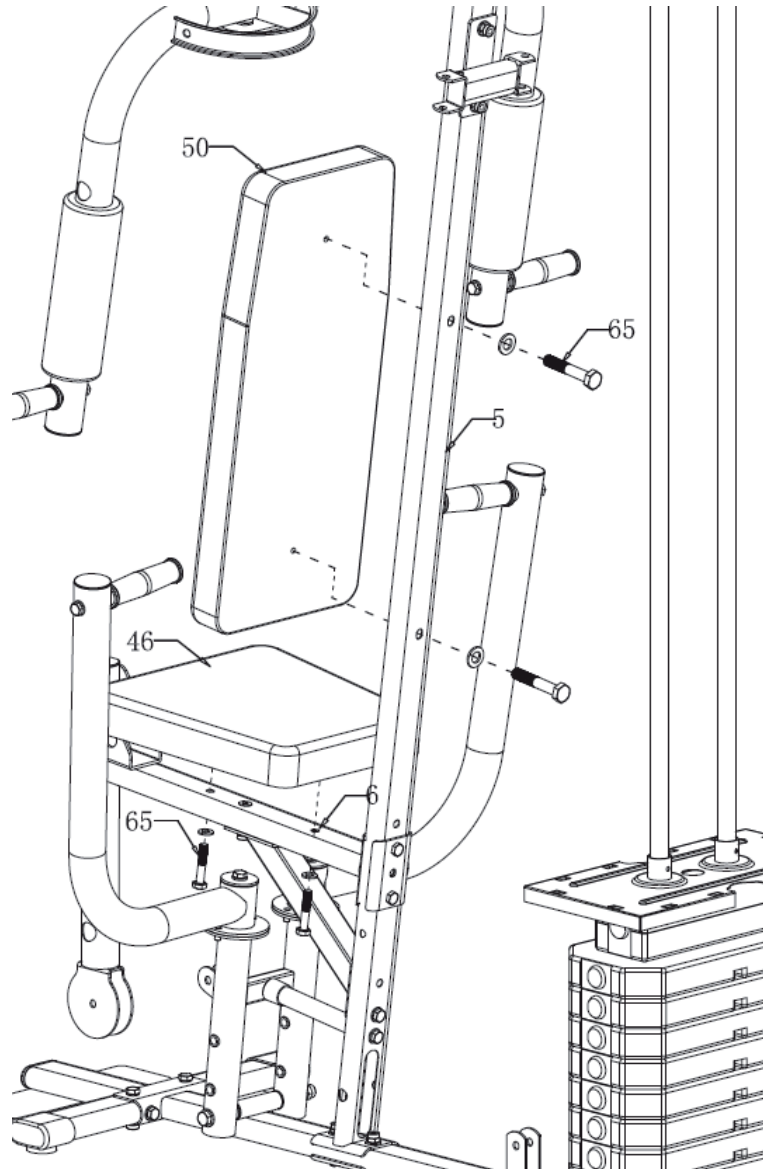
Añada la consola del remo (19) sobre la consola en H (13). Tome la arandela grande (41) y dos tornillos Allen M10x25 (64) con arandelas.

**Paso 8**

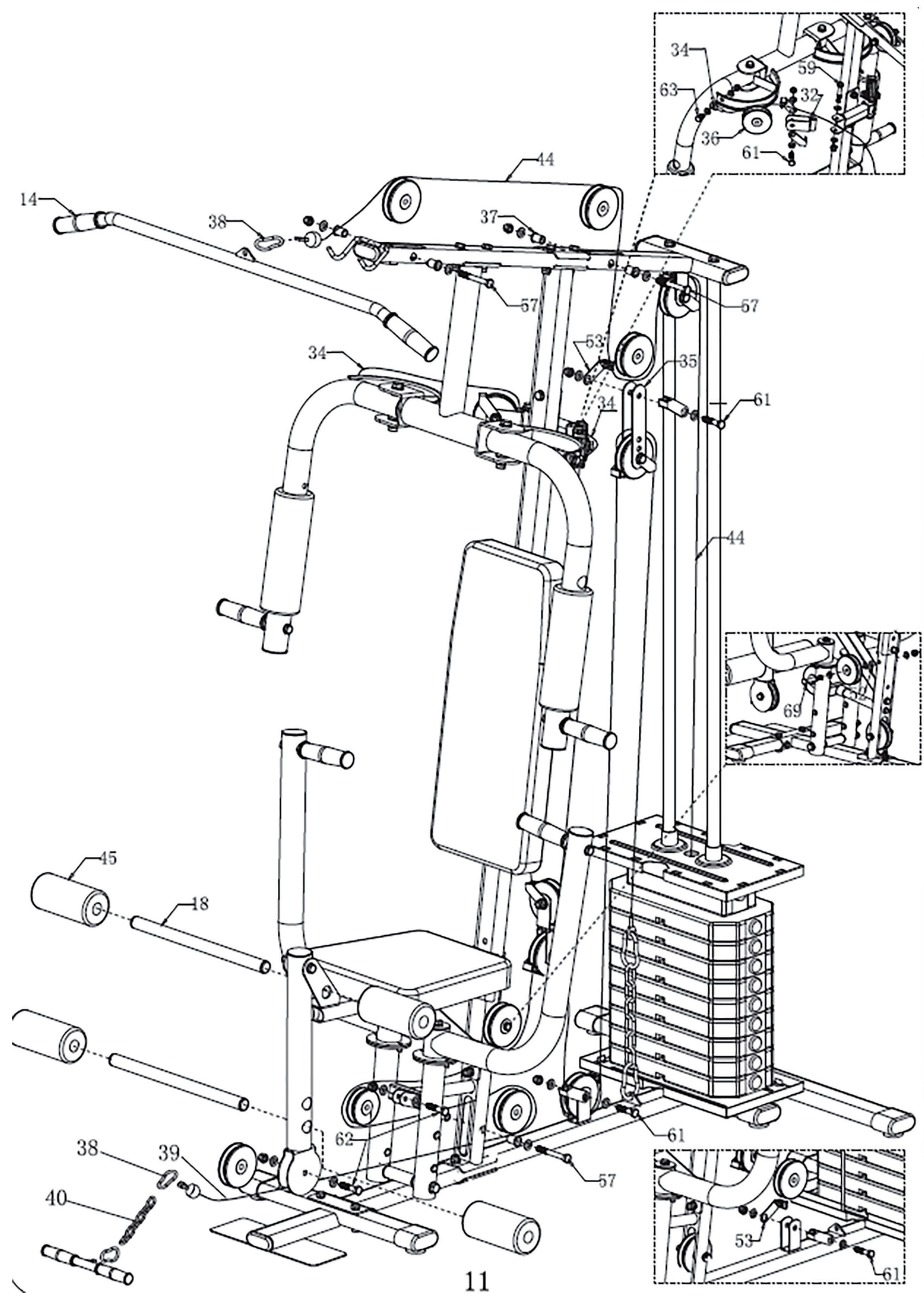
Instale el respaldo (50) sobre la consola vertical (5).

Utilice dos tornillos Allen M8x45 y las arandelas correspondientes.

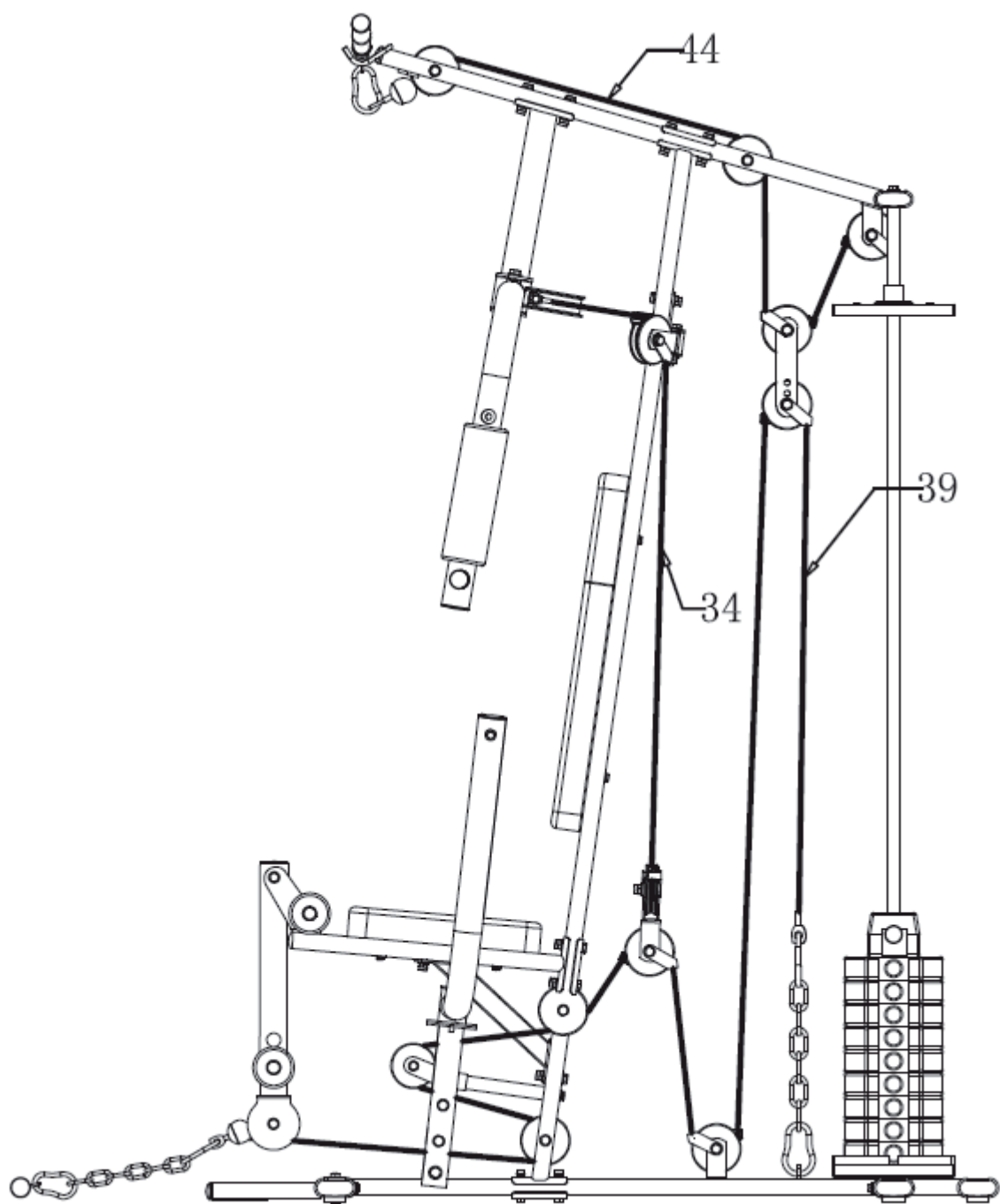
Instale el asiento sobre el soporte. Tome dos tornillos Allen M8x45 y las arandelas.





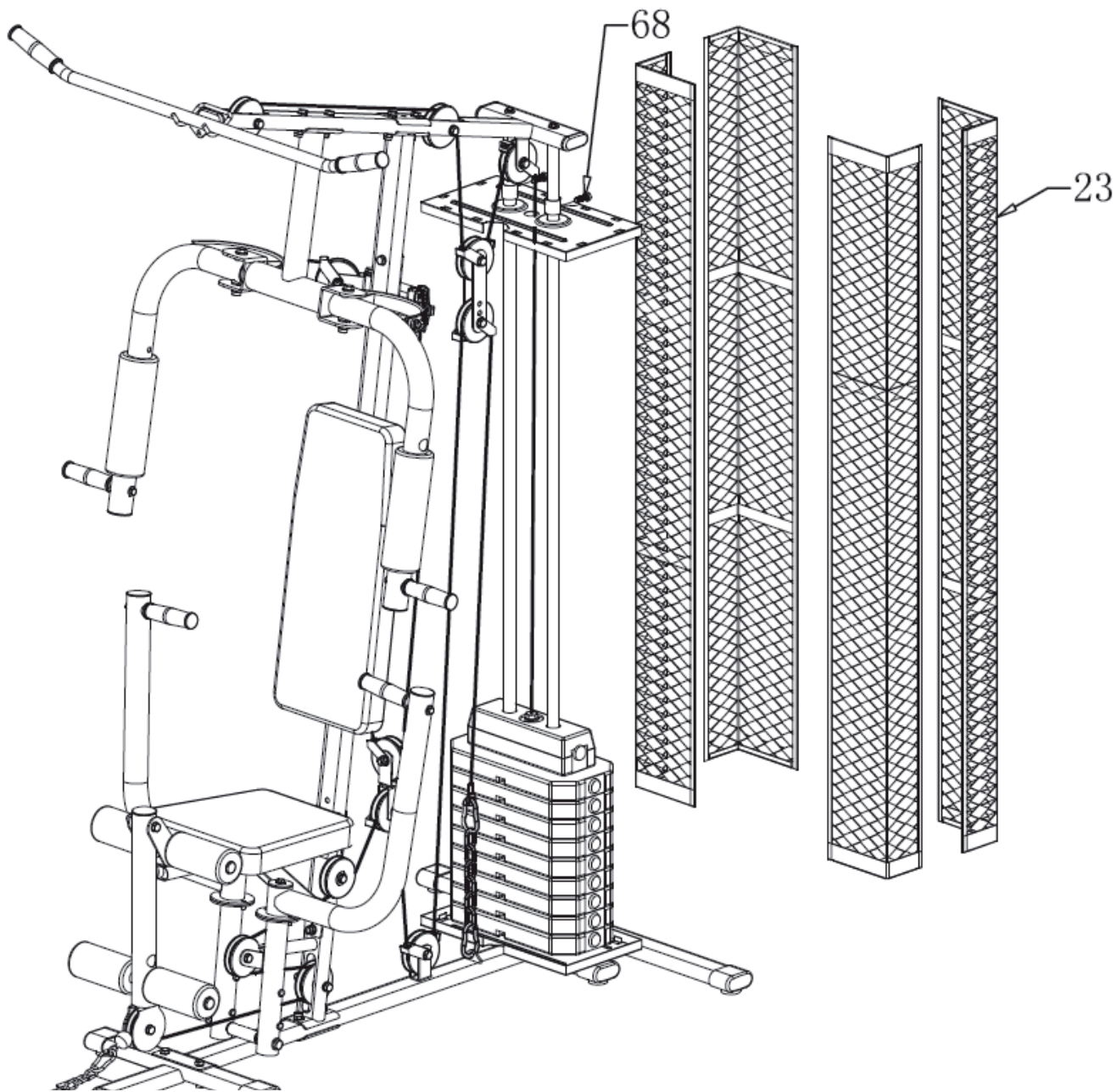






**Paso 9**

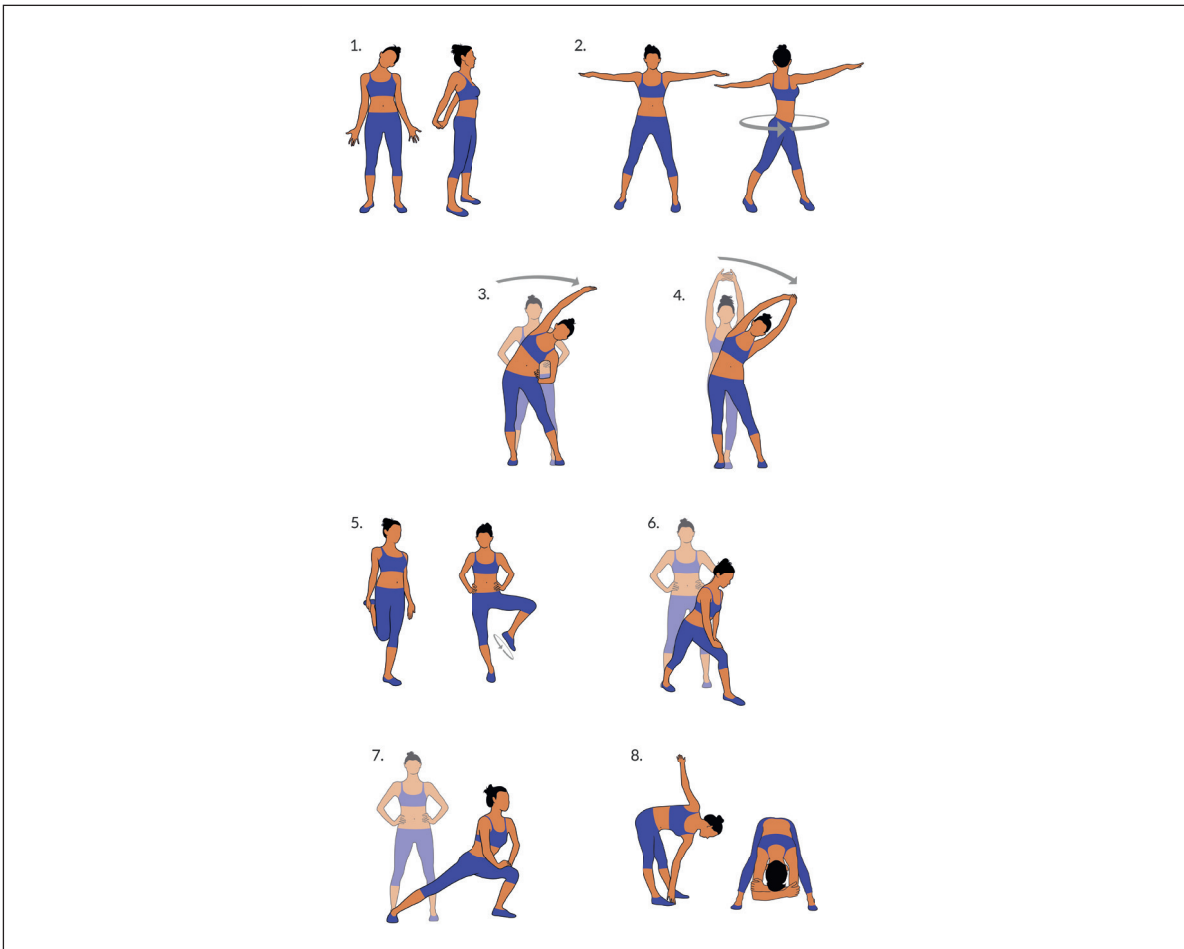
Instale las poleas y los cables de tracción como se muestra en la imagen.



**Paso 10: controles**

- Compruebe que todos los tornillos están bien apretados. Ajustelos de nuevo si fuera necesario.
- Asegúrese de que existe suficiente espacio entre el aparato y los objetos que le rodean, muebles, aparatos, etc.
- Acostúmbrase progresivamente al aparato y comience con entrenamientos sencillos.

## CALENTAMIENTO ANTES DEL ENTRENAMIENTO



Realice los siguientes ejercicios de calentamiento antes de cada entrenamiento. Así movilizará las articulaciones y activará la musculatura.




Si siente molestias o dolor al realizar alguno de los movimientos, obvie dicho ejercicio y planifique un entrenamiento de calentamiento específico con su médico o entrenador.




Cada movimiento debe realizarse varias veces (a derecha e izquierda) para que pueda comenzar de manera relajada en el entrenamiento de cardio.







**Tómese unos 5 minutos de tiempo para las siguientes rutinas de entrenamiento de Klarfit.**

1. Inclíne la cabeza lateralmente, moviéndola despacio de derecha a izquierda. Además, movilice los hombros (movimiento circular y contracción de los hombros).
2. Gire la cadera con los brazos extendidos. Los pies no están fijos al suelo (las articulaciones del pie acompañan la torsión del cuerpo).
3. Doble la cadera con un brazo extendido hacia arriba. Manténgase en esa posición unos segundos para cada lado.
4. Flexione la cadera con ambos brazos unidos hacia arriba. Manténgase también en esta posición para que el ejercicio sea un poco más intenso, ya que el segundo brazo participa.
5. Colóquese sobre una pierna y agarre el empeine con la mano. Aquí moviliza la articulación del pie y estira ligeramente los muslos. Sosténgase igualmente para mantener el equilibrio. Manténgase sobre una pierna y gire el pie en círculos en ambas direcciones.
6. Coloque una pierna adelante y apóyese con el tronco en el muslo. Aquí moviliza, además de las articulaciones de la rodilla y el pie, la musculatura interior de la pantorrilla.
7. Repita el ejercicio del punto 6 con la diferencia de que ahora debe dar un paso mayor hacia adelante. El movimiento será más intenso.
8. Inclínese con las piernas extendidas hacia adelante y toque alternativamente con la mano el pie contrario. Para finalizar, déjese caer hacia abajo de manera relajada.

## INDICACIONES SOBRE EL ENTRENAMIENTO

		
<p><b>Remo sentado</b></p> <p>(músculo trapecio, músculo dorsal ancho, músculo erector de la columna).</p> <p>Siéntese con las piernas ligeramente inclinadas y apoye los pies contra el tubo de base frontal. Tome la barra y tire hacia sí mismo. Regrésela lentamente a la posición inicial.</p>	<p><b>Knee Raise</b></p> <p>(iliopsoas, abdominales)</p> <p>Acuéstese con las piernas ligeramente dobladas frente a la máquina. Posicione la barra entre los pies. Tense los dedos del pie. Estire las piernas hacia arriba y regréselas lentamente a la posición inicial.</p>	<p><b>Curls</b></p> <p>(bíceps, flexores del antebrazo)</p> <p>Posiciónese enfrente de la máquina. Mantenga los codos cerca del cuerpo. Levante la barra hacia arriba.</p>

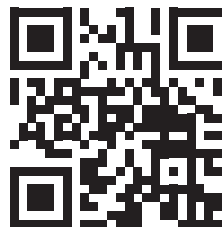
		
<p><b>Preacher Curls</b></p> <p>(bíceps, flexores del antebrazo)</p> <p>Siéntese en el asiento, inclínese hacia delante y ponga los codos en el apoyabrazos. Levante la barra hacia arriba dibujando un arco.</p>	<p><b>Preacher Curls (barra invertida)</b></p> <p>(flexores del antebrazo, bíceps)</p> <p>Lo mismo que con Preacher Curls. Excepto que la barra está invertida para movilizar más los músculos del antebrazo.</p>	<p><b>Wrist Curl</b></p> <p>(flexores del antebrazo)</p> <p>Coloque los antebrazos sobre el acolchado de espuma y realice flexiones con las muñecas.</p>

		
<p><b>Curl de piernas</b></p> <p>(músculos isquiotibiales)</p> <p>Haga este ejercicio con una sola pierna a la vez. Coloque el rodillo inferior en una posición adecuada en el tobillo y presione la rodilla contra el rodillo superior. Doble la pierna.</p>	<p><b>Leg Extensions</b></p> <p>(cuádriceps)</p> <p>Posicione sus corvas encima de los rodillos superiores y sus pies debajo de los rodillos inferiores. Estire sus piernas lentamente.</p>	<p><b>Crunchies</b></p> <p>(músculo recto del abdomen, músculo serrato, músculo dorsal ancho)</p> <p>Fije los rodillos a la última ranura y coloque las piernas debajo de los rodillos inferiores. Agarre la barra manteniendo los brazos paralelos al cuerpo. Tire la barra hacia adelante y hacia atrás lo más lejos posible.</p>
		
<p><b>Pullover con brazos extendidos</b></p> <p>(músculo dorsal ancho, músculo serrato pectoral)</p> <p>Inclínase hacia atrás en el asiento y agarre la barra. Estírela hacia abajo con los brazos extendidos.</p>	<p><b>Press de banca (vertical)</b></p> <p>Ajuste la altura del asiento para que la barra esté a la altura del pecho. Empuje.</p>	<p><b>Mariposa</b></p> <p>(pectorales)</p> <p>Siéntese recto sosteniendo los brazos horizontalmente y los antebrazos en los rodillos. Empuje con los codos y no con las manos.</p>



**Gentile Cliente,**

La ringraziamo per aver acquistato il dispositivo. La preghiamo di leggere attentamente le seguenti istruzioni per l'uso e di seguirle per evitare possibili danni tecnici. Non ci assumiamo alcuna responsabilità per danni scaturiti da una mancata osservazione delle avvertenze di sicurezza e da un uso improprio del dispositivo. Scansionare il codice QR seguente, per accedere al manuale d'uso più attuale e per ricevere informazioni sul prodotto.



---

**INDICE**

---

Avvertenze di sicurezza 96  
Panoramica dei componenti 97  
Lista dei singoli componenti 98  
Assemblaggio 106  
Riscaldamento prima dell'allenamento 113  
Manuale per l'allenamento 114

---

**PRODUTTORE E IMPORTATORE (UK)**

---

**Produttore:**

Chal-Tec GmbH, Wallstraße 16, 10179 Berlino, Germania.

**Importatore per la Gran Bretagna:**

Berlin Brands Group UK Limited  
PO Box 42  
272 Kensington High Street  
London, W8 6ND  
United Kingdom

---

**PULIZIA E MANUTENZIONE**

---

**Avvertenza:** come per tutti gli attrezzi da allenamento con componenti meccaniche mobili, anche in questo prodotto può capitare che le viti si allentino a causa del frequente utilizzo. Consigliamo di controllare regolarmente le viti e di stringerle con un utensile adatto laddove necessario. Pulire regolarmente il dispositivo con un panno umido per rimuovere sudore e polvere dalle superfici.

- Pulire regolarmente il dispositivo con un panno per mantenere un aspetto pulito.
- L'utilizzo sicuro del dispositivo può essere garantito solo se viene controllato regolarmente per eventuali danni o segni di usura (ad es. su impugnature, pedali, sella, ecc.). È essenziale sostituire parti danneggiate e proseguire con l'utilizzo solo a riparazione completata.
- Controllare regolarmente che dadi e viti siano stretti saldamente.
- Lubrificare regolarmente i componenti mobili.



## AVVERTENZE DI SICUREZZA

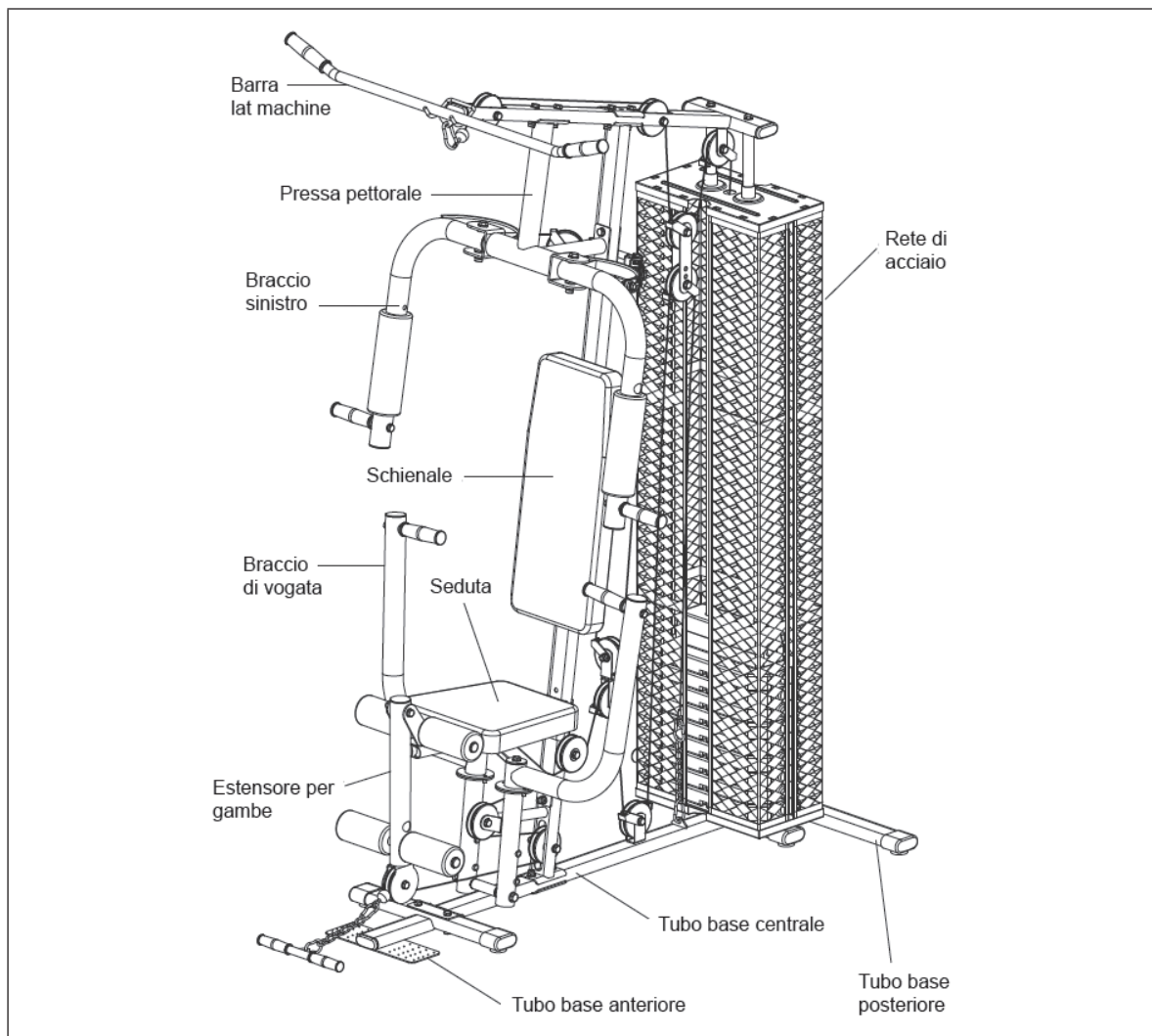
Leggere attentamente tutto il manuale prima di procedere all'uso del dispositivo e conservarlo per future consultazioni. Le caratteristiche del prodotto possono essere leggermente diverse da quelle rappresentate nelle immagini. Il produttore si riserva il diritto di effettuare modifiche senza preavviso.

- Conservare il manuale d'uso in un luogo sicuro, in modo da poterlo consultare in ogni momento.
- Procedere al montaggio del dispositivo solo dopo aver letto l'intero manuale d'uso. La sicurezza e l'efficacia del dispositivo sono garantite solo in caso di montaggio corretto e manutenzione a regola d'arte e in un contesto di utilizzo appropriato. È responsabilità dell'acquirente garantire che tutti gli utilizzatori del dispositivo siano informati riguardo alle avvertenze di sicurezza e alle misure a cui è necessario prestare attenzione.
- Il dispositivo deve essere posizionato su una superficie piana e stabile per poter essere utilizzato in sicurezza. Per proteggere il pavimento, utilizzare un tappetino. Non utilizzare il dispositivo in ambienti umidi, ad es. vicino a piscine, ecc. La distanza di sicurezza intorno al dispositivo deve essere di almeno 0,6 metri.
- Prima di iniziare il programma di allenamento, consultare assolutamente un medico, per assicurarsi di non avere problemi fisici o di salute che potrebbero rappresentare un rischio per il vostro benessere o la vostra sicurezza attraverso l'uso del dispositivo o che potrebbero impedire il corretto utilizzo del dispositivo. Il parere del medico è di importanza vitale se si assumono medicinali che influiscono sul battito cardiaco, sulla pressione sanguigna o sul tasso di colesterolo.
- Prestate attenzione ai segnali del vostro corpo. Un allenamento errato o eccessivo può essere dannoso per la salute. Interrompere l'allenamento se dovesse comparire uno dei seguenti sintomi: dolore, sensazione di pressione sul petto, battito cardiaco irregolare, estrema mancanza di fiato, giramenti di testa o nausea. Se uno di questi sintomi dovesse comparire, consultare assolutamente un medico prima di procedere con l'allenamento.
- Non allenarsi subito dopo i pasti.
- Il dispositivo può essere montato solo da persone adulte. Tenere i bambini e gli animali domestici lontano dal dispositivo.
- Il dispositivo può essere utilizzato esclusivamente in ambienti casalinghi.
- Il dispositivo non è adatto a usi terapeutici. Può essere utilizzato solo per gli esercizi descritti nel manuale.
- Indossare un abbigliamento adeguato e scarpe da allenamento durante l'utilizzo del dispositivo. Evitare abiti larghi che potrebbero restare impigliati nel dispositivo o indumenti che limitano la libertà di movimento.
- Tenere la schiena dritta durante l'allenamento.
- Prima di ogni utilizzo, controllare che impugnature, sella, dadi e bulloni siano avvitati saldamente.
- Rispettare la posizione massima per i componenti del dispositivo regolabili e non superare mai il segno "Stop", in quanto potrebbero insorgere rischi.
- Utilizzare il dispositivo solo secondo le modalità descritte. Se durante il montaggio o il controllo doveste notare componenti difettose o udire strani rumori durante l'utilizzo, interrompete immediatamente l'utilizzo. Tornare ad utilizzare il dispositivo solo dopo aver risolto il problema.
- Quando si solleva o si sposta il dispositivo, fare attenzione a non farsi male alla schiena. Utilizzare sempre una tecnica di sollevamento appropriata e, in caso, chiedere l'aiuto di un'altra persona.
- Tutti i componenti mobili (ad es. pedali, impugnature, sella, ecc.) devono essere mantenuti settimanalmente. Controllarli prima di ogni utilizzo. Se qualcosa dovesse essere allentato o rotto, procedere immediatamente alla riparazione o al fissaggio. Utilizzare il dispositivo solo dopo aver ristabilito la condizione ottimale.
- Fare attenzione alla mancanza di ruota libera, che rappresenta un serio rischio.
- Tenere il cavo di alimentazione lontano da fonti di calore.
- Non inserire oggetti nelle aperture del dispositivo.
- Prima di spostare o pulire il dispositivo, spegnerlo e staccare la spina. Sfregare le superfici con un detergente delicato e un panno umido. Non utilizzare solventi.
- Non utilizzare il dispositivo in luoghi non temperati, come ad es. garage, verande, bagni, carport o all'aperto.
- Utilizzare il dispositivo esclusivamente secondo le modalità descritte nel manuale d'uso.
- Una riparazione errata e modifiche strutturali (ad es. la rimozione o sostituzione di parti originali) possono mettere in pericolo l'utilizzatore del dispositivo.
- Il volano diventa estremamente caldo durante l'utilizzo.
- Attivare il blocco tasti quando non si utilizza il dispositivo.
- Bambini a partire da 8 anni e persone con limitate capacità fisiche e psichiche possono utilizzare il dispositivo solo se sono stati istruiti in modo esaustivo da una persona responsabile del loro controllo sulle funzioni e sulle procedure di sicurezza.
- Assicurarsi che i bambini non giochino con il dispositivo.
- Prima dell'utilizzo, controllare la tensione sulla targhetta del dispositivo. Collegare il dispositivo solo a prese elettriche con tensione corrispondente.

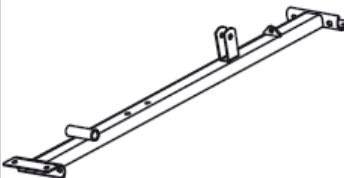
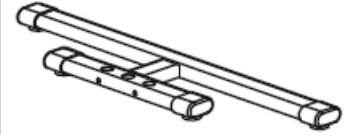
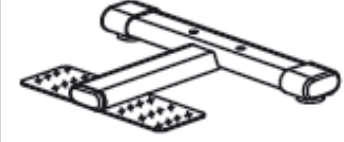

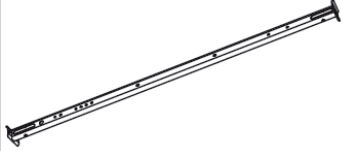
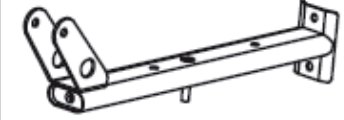



**Avvertenza:** peso massimo dell'utente: 120 kg.

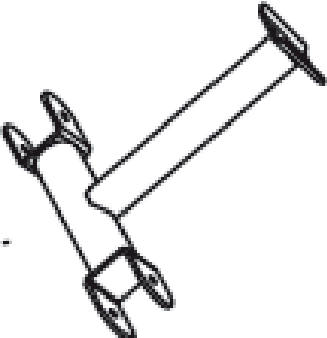
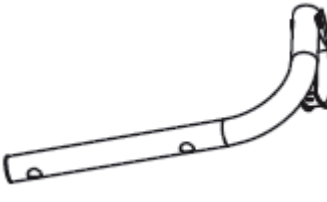

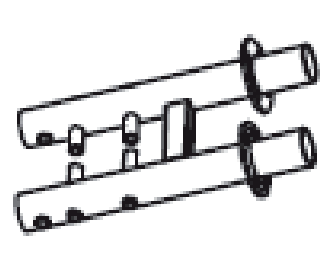

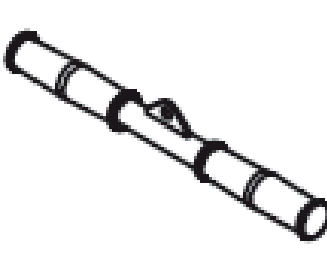
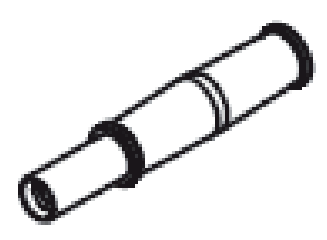
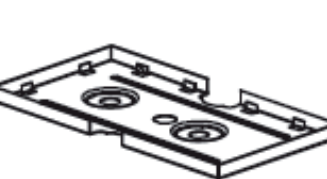





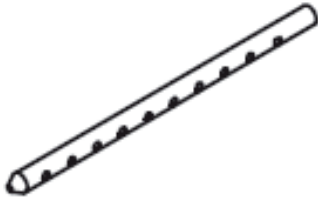
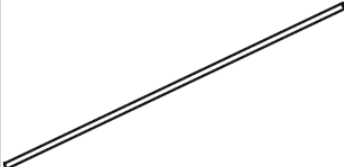
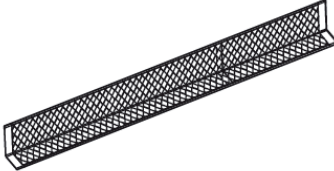
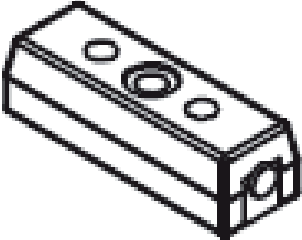
## PANORAMICA DEI COMPONENTI




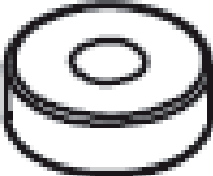

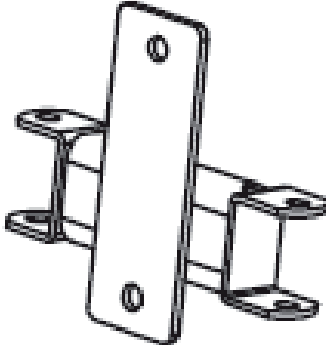

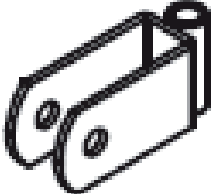




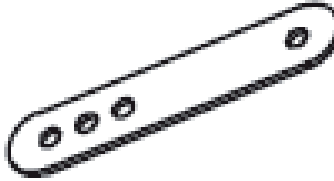





## LISTA DEI SINGOLI COMPONENTI


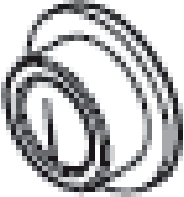
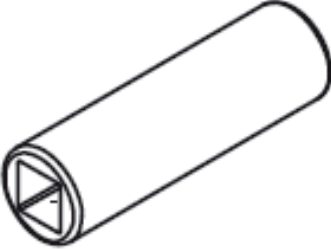

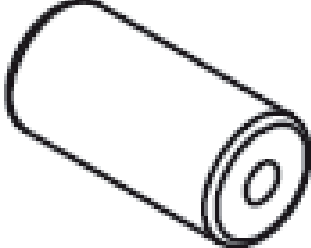
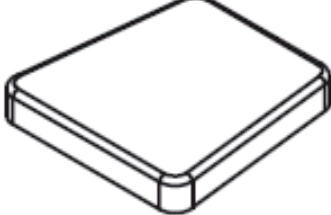


N°	Nome	Pz.	Immagine
1	Tubo base centrale	1	
2	Tubo base posteriore	1	
3	Tubo base anteriore	1	
4	Consolle superiore	1	
5	Consolle verticale	1	
6	Supporto seduta	1	
7	Consolle per estensore per gambe	1	
8	Tubo rinforzato	1	
9	Braccio di vogata consolle	1	


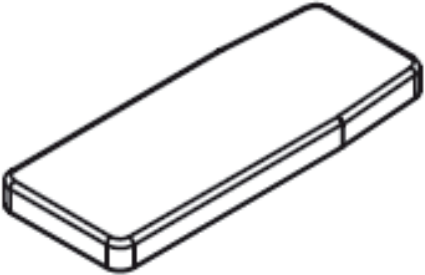
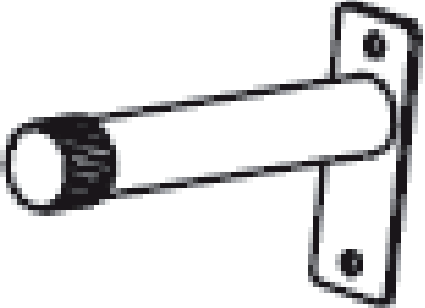

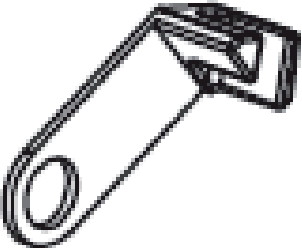
N°	Nome	Pz.	Immagine
10	Componente principale pressa pettorale	1	
11	Braccio sinistro	1	
12	Braccio destro	1	
13	Consolle a H	1	
14	Impugnatura lat machine	1	
15	Impugnatura curl	1	
16	Appoggio mani	4	
17	Piastra in acciaio	2	

N°	Nome	Pz.	Immagine
18	Tubo in espanso Ø370mm	2	
19	Braccio di vogata	2	
20	Supporto tondo	2	
21	Perno peso	1	
22	Tubi cromati (1820 mm)	2	
23	Rete di acciaio	4	
24	Pesi superiori	1	

N°	Nome	Pz.	Immagine
25	Manicotto peso	1	
26	Perno Ø10mm	1	
27	Rondella grande Ø45mm	1	
28	Cuscinetti in gomma	2	
29	Peso	9	
30	Guida paranco	1	
31	Perno di fissaggio (Ø10 x 150mm)	1	
32	Supporto paranco	2	

N°	Nome	Pz.	Immagine
33	Morsetto paranco	1	
34	Fune di trazione 1	1	
35	Piastra di regolazione	2	
36	Paranco Ø 90 mm	14	
37	Boccola di passaggio paranco	6	
38	Moschettone	5	
39	Fune di trazione 2	1	
40	Catena	2	

N°	Nome	Pz.	Immagine
41	Rondella grande (Ø 50 mm)	2	
42	Boccola acciaio	6	
43	Imbottitura in espanso (250 mm)	2	
44	Fune di trazione 3	1	
45	Imbottitura in espanso (160 mm)	4	
46	Imbottitura seduta	1	
47	Ammortizzatore PVC (Ø30 x 7mm)	4	
48	Pannello rinforzato (100 mm)	3	

N°	Nome	Pz.	Immagine
49	Ammortizzatore gomma	1	
50	Schienale	1	
51	Supporto anti svitatura	1	
52	Boccola paranco (Ø 16 mm)	1	
53	Guida fune di trazione	16	



## Materiale di montaggio

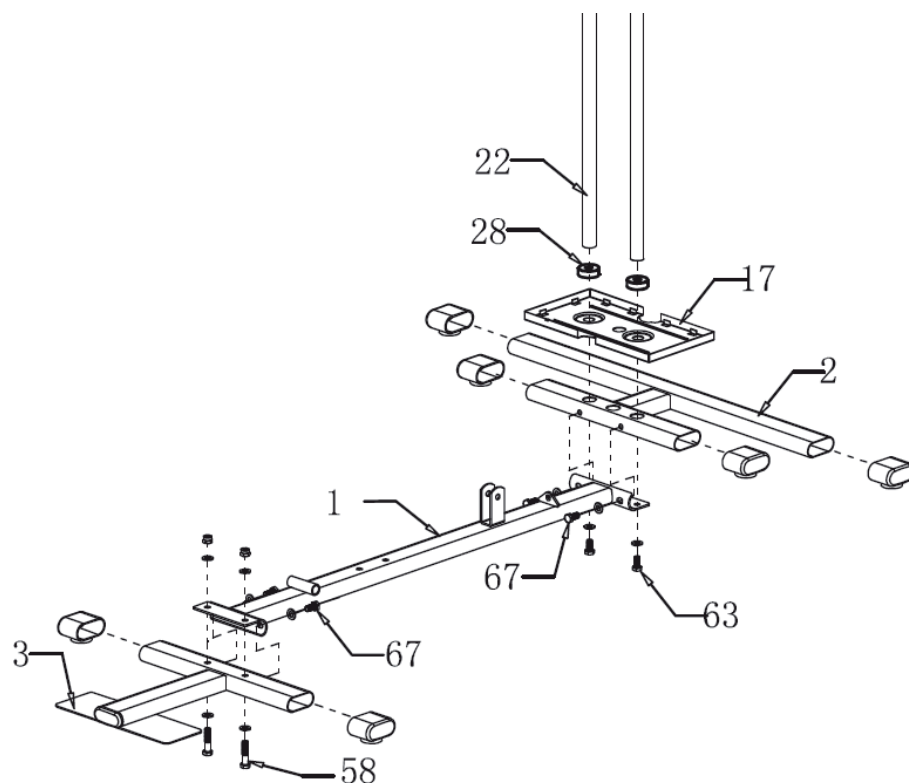
N°	Nome	Pz.	Immagine
55	Vite M12 x 190		
56	Vite M12 x 85		
57	Vite M10 x 90		
58	Vite M10 x 75		
59	Vite M10 x 60		
60	Vite M10 x 50		
61	Vite M10 x 45		
62	Vite M10 x 40		
63	Vite M10 x 25		
64	Vite M10 x 25		
65	Vite M8 x 45		
66	Rondella + dado M10		
67	Vite M8 x 20		
68	Vite M6 x 16		
69	Vite M10 x 110		

## ASSEMBLAGGIO

### 1° passaggio

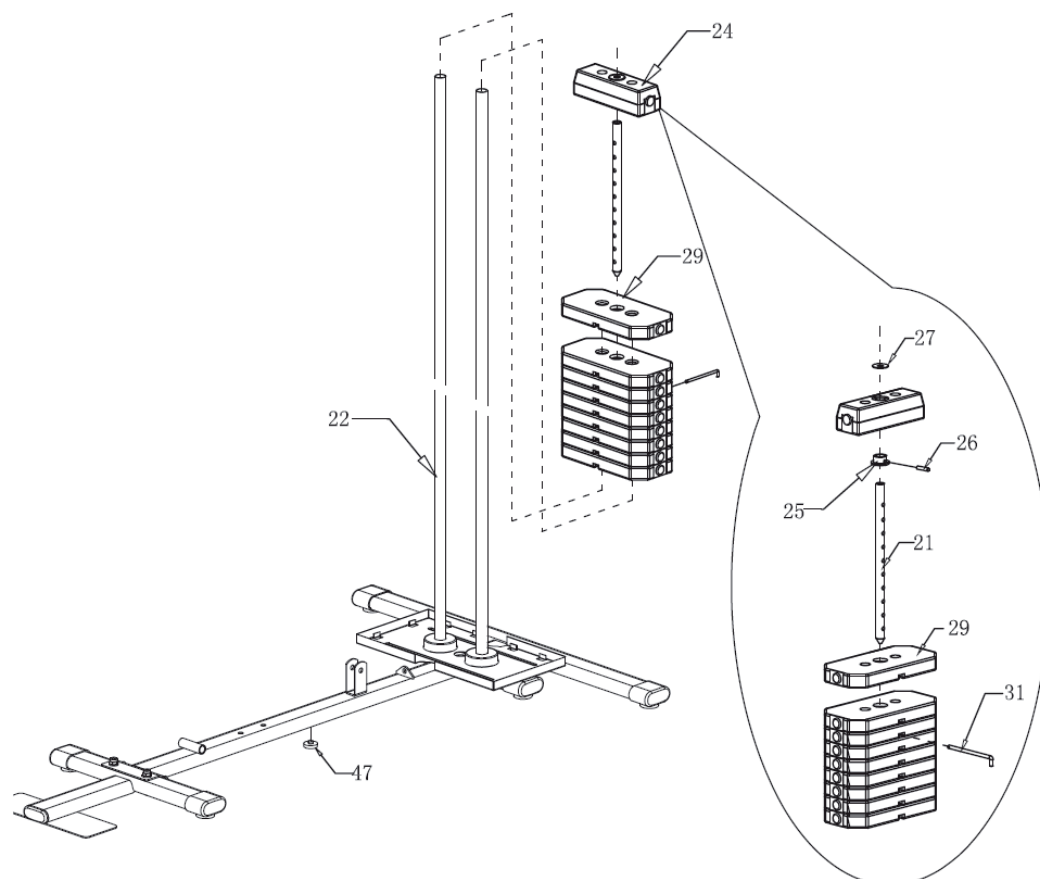
Fissare il tubo base centrale (1) con il tubo base posteriore (2) e le aste cromate (22). Utilizzare le viti a brugola M10 x 25 (63), M8 x 20 (67) e le rondelle.

Montare il tubo base centrale al tubo base anteriore (3). Utilizzare M10 x 45 (61) e M8 x 20 (67), rispettivamente con rondelle e dadi inclusi.



### 2° passaggio

Inserire i pesi (24, 29) sulle aste cromate (22) come mostrato nel grafico.



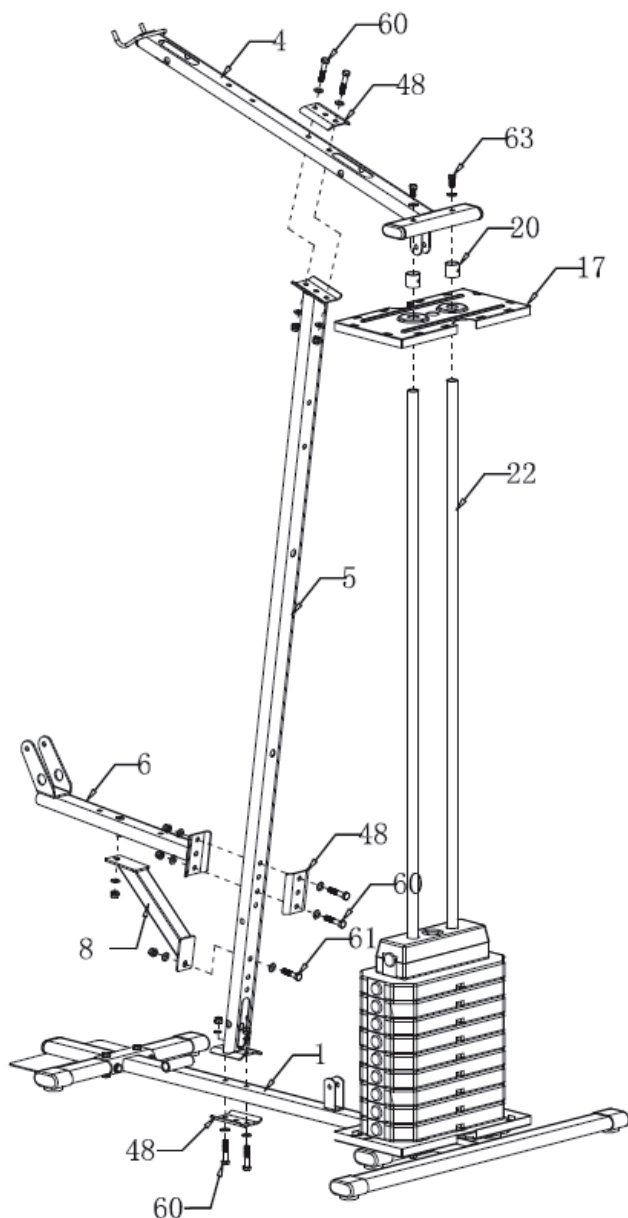
### 3° passaggio

Montare la consolle verticale (5) al tubo base centrale (1). Utilizzare il pannello rinforzato (48) e le viti (dadi e rondelle) M10 x 50 (60) per il fissaggio.

Montare poi la consolle superiore (4) alla consolle verticale (5) (anche questa sul pannello rinforzato (48)). Anche in questo caso sono adatte M10 x 50 (60).

Fara passare le aste cromate (22) nelle fresature apposite nella consolle superiore (4) e fissarle con M10 x 25 (63).

Montare il supporto per la seduta (6) e il tubo rinforzato (8) alla consolle verticale (5). Utilizzare il pannello rinforzato (48), le viti a brugola M10 x 45 (60) e relativi dadi e rondelle.

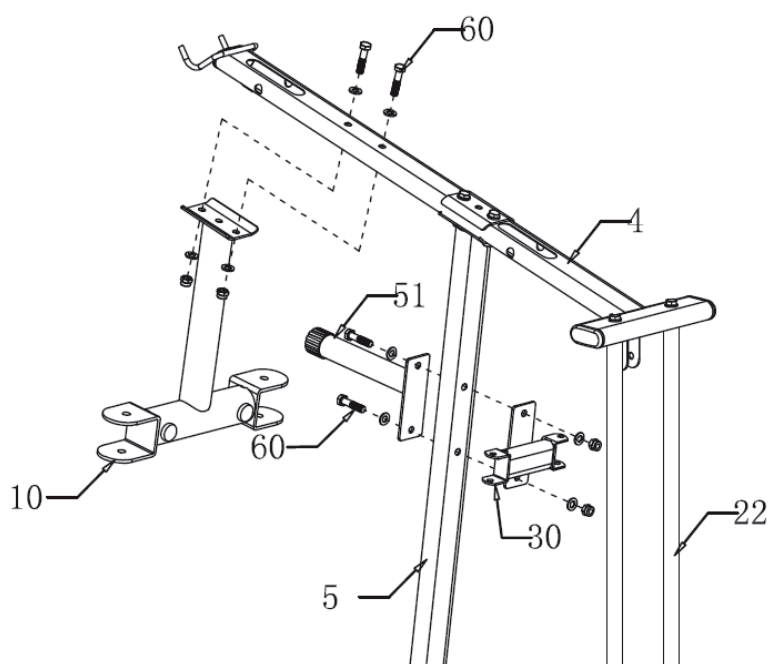


### 4° passaggio

Montare la pressa pettorale (10) alla consolle superiore (4). Utilizzare 2 viti a brugola M10 x 45 (60) e relativi dadi e rondelle.

Montare la guida del paranco (30) al supporto anti svitatura (51), in modo che la consolle verticale (5) si trovi in mezzo.

Fissare con 2 viti a brugola M10 x 50 (51) e relativi dadi e rondelle.



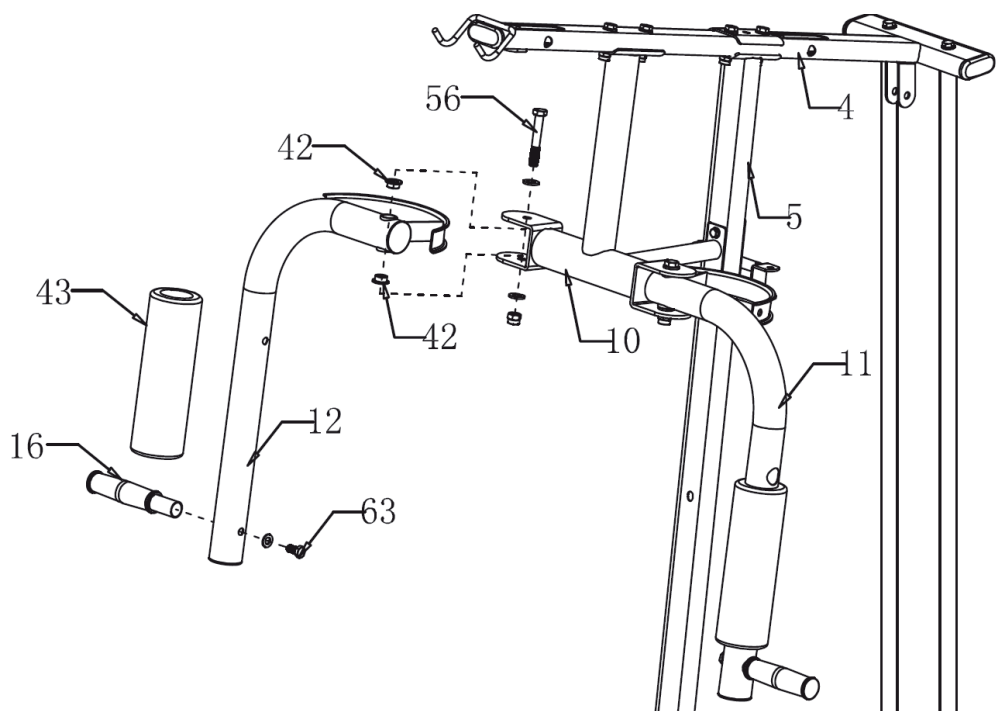
**5° passaggio**

Montare il braccio destro (12) alla pressa pettorale (10).

Inserire le bocche in acciaio (42) nelle cavità (v. grafico).

Fissare con M12 x 85 (56) e relativi dadi e rondelle.

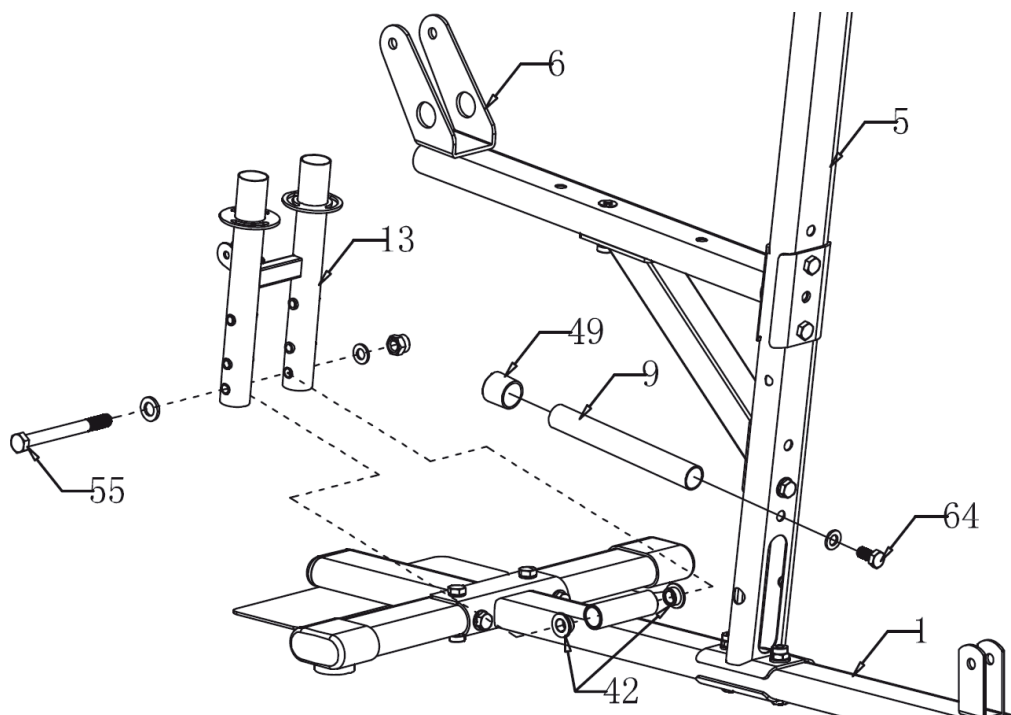
Aggiungere l'appoggia mani (16) e fissare con M10 x 25, dado e rondella. Procedere in modo analogo sul lato sinistro.

**6° passaggio**

Montare la consolle H (13) sul tubo base centrale (1).

Inserire le bocche (42) nelle fessure e fissare con vite a brugola M12 x 190 (55), dado e rondella.

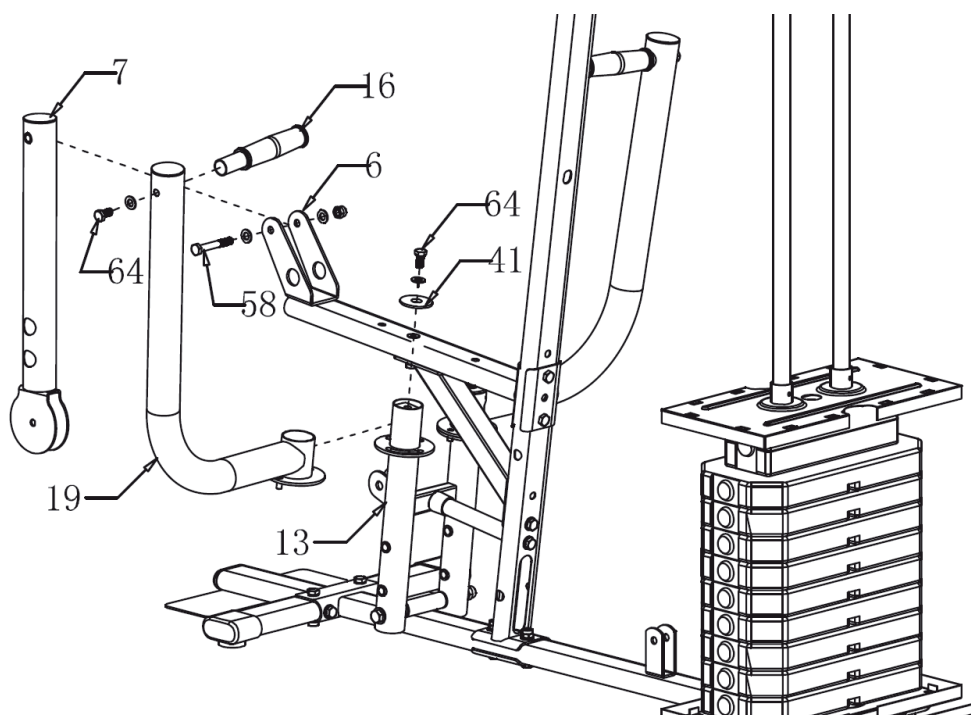
Inserire la consolle del braccio di vogata (9) nella cavità sulla consolle verticale (5). Fissare con vite M10 x 25 (64), dado e rondella.



**7° passaggio**

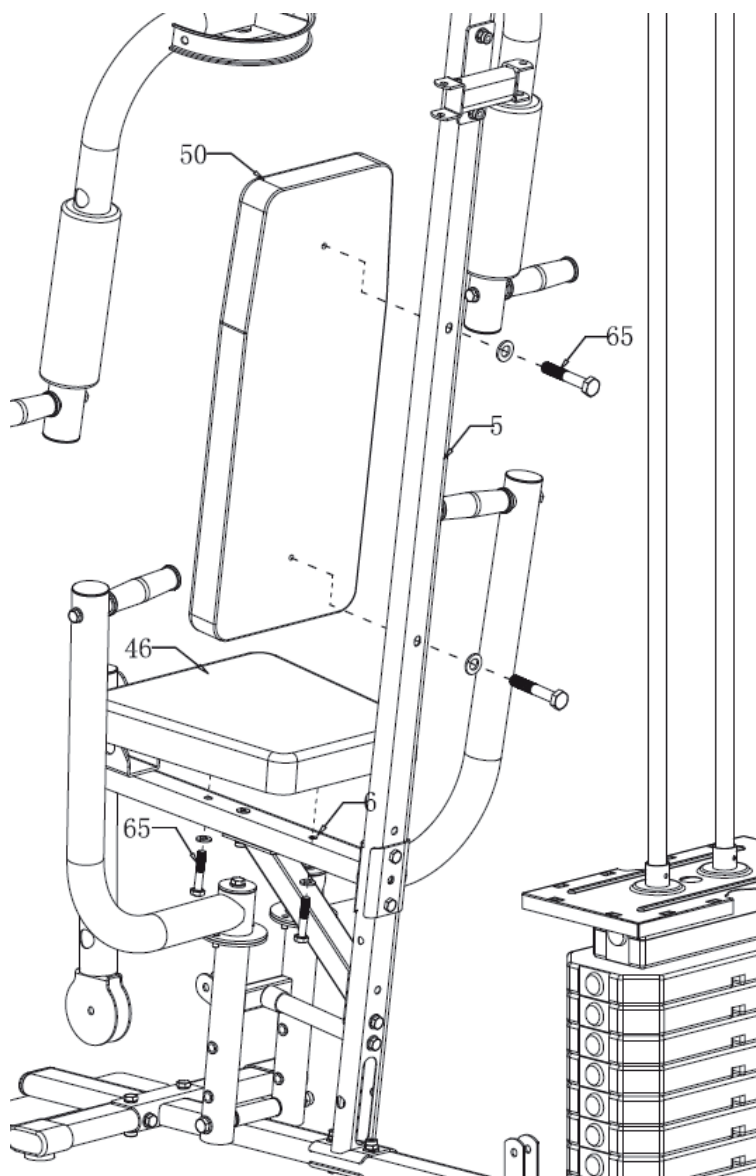
Montare l'estensore per le gambe (7) al supporto di seduta (6) con vite a brugola M10 x 75 (58), rondella e dado.

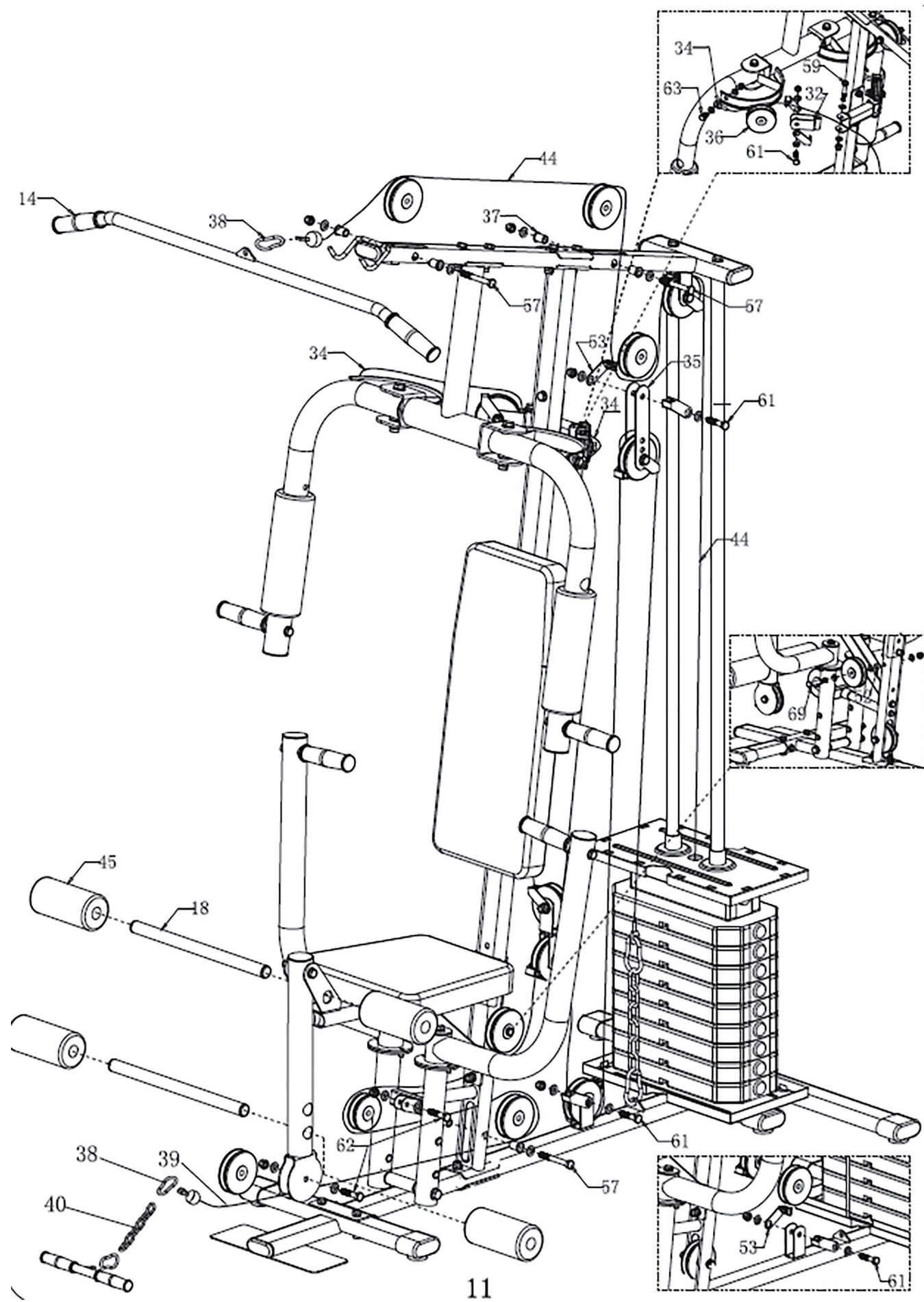
Inserire il braccio di vogata (19) nella consolle a H (13). Utilizzare la rondella grande (41) e due viti a brugola M10 x 25 (64) con due rondelle.

**8° passaggio**

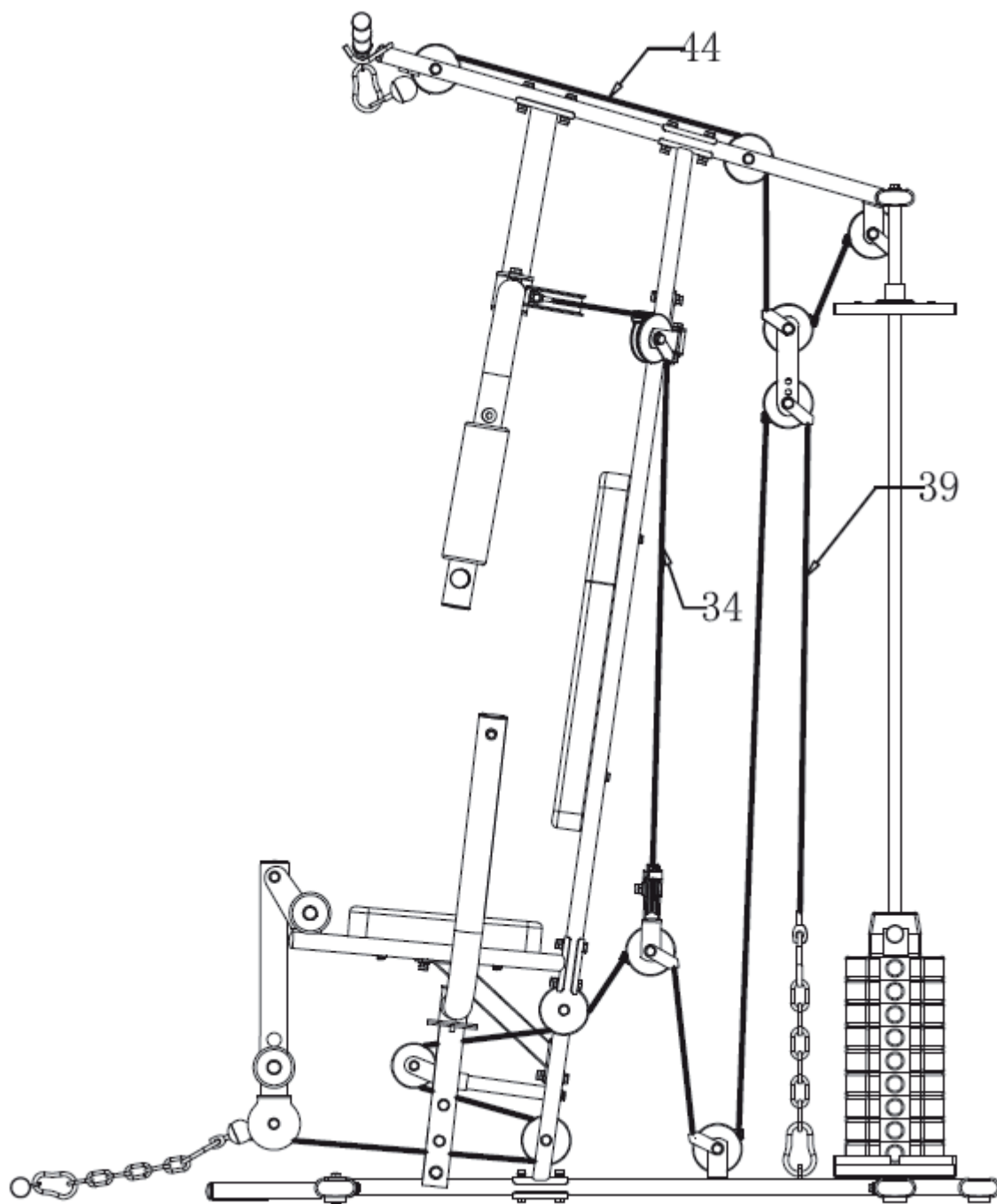
Montare lo schienale (50) alla consolle verticale (5). Utilizzare due viti a brugola M8 x 45 e relative rondelle.

Montare poi la seduta sull'apposito supporto. Utilizzare due viti a brugola M8 x 45 con le rondelle.



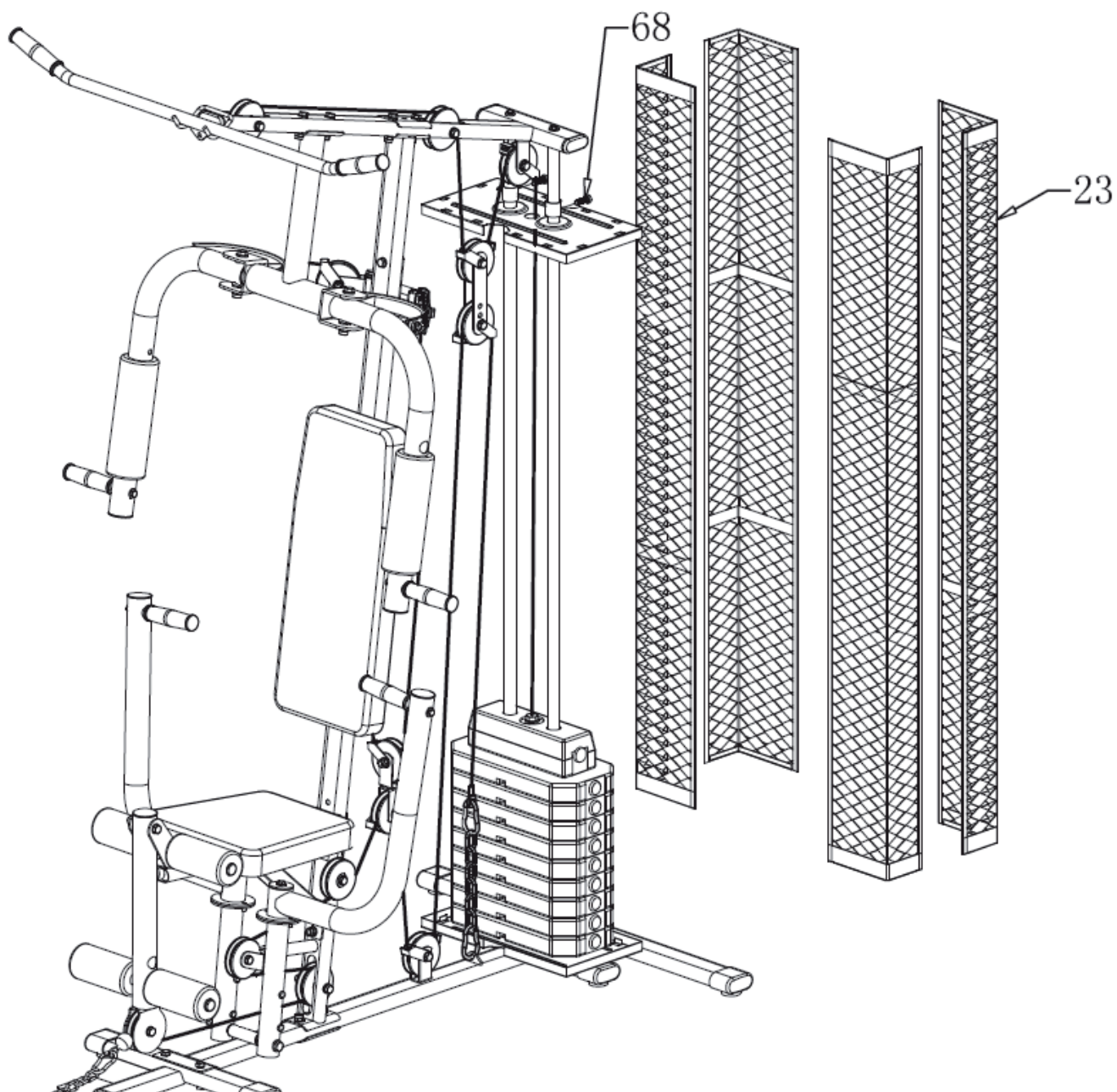






### 9° passaggio

Montare paranchi e funi di trazione seguendo questo schema.

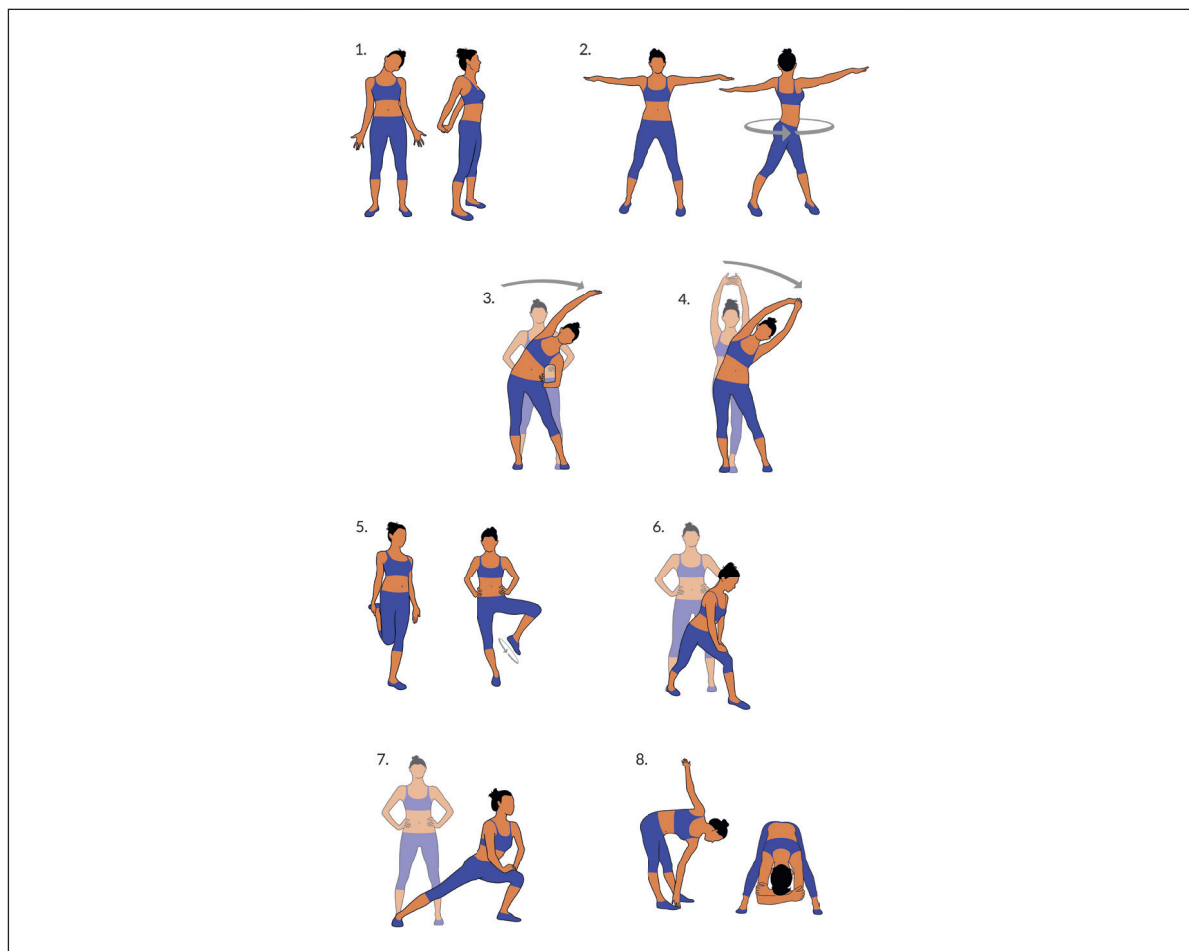


#### 10° passaggio: controlli

- Controllare che tutti i collegamenti a vite e a innesto siano saldi. Stringere se necessario.
- Assicurarsi che ci sia distanza sufficiente da altri oggetti, come mobili e dispositivo.
- Prendere confidenza con il dispositivo e iniziare con un allenamento "leggero".



## RISCALDAMENTO PRIMA DELL'ALLENAMENTO



Eeguire gli esercizi di riscaldamento prima di ogni sessione di allenamento. In questo modo verranno mobilitate le articolazioni e attivati i muscoli.




Se durante movimenti singoli dovessero sorgere sensazioni di malessere o dolori, saltare l'esercizio in questione e concordare un riscaldamento specifico con il medico o il personal trainer.




Ogni movimento deve essere ripetuto diverse volte (a destra e a sinistra) in modo da poter realizzare un allenamento cardio in modo rilassato.




### Calcolare circa 5 minuti per la seguente routine di allenamento Klarfit:




1. Piegarne lentamente la testa lateralmente, alternando a destra e sinistra. In seguito mobilitare le spalle (movimenti circolari e alzando e abbassando le spalle).
2. Ruotare i fianchi con le braccia distese. I piedi non devono essere fissi al suolo (le caviglie accompagnano la rotazione del corpo).
3. Piegarne i fianchi, un braccio disteso verso l'alto. Mantenere questa posizione per alcuni secondi per ogni lato.
4. Piegarne i fianchi con entrambe le braccia verso l'alto, tenendo le mani unite. Anche in questo caso mantenere la posizione per ogni lato. Questo esercizio è leggermente più intenso, dato che anche il secondo braccio esercita tensione.
5. Posizionarsi su una gamba e mantenere la tensione della gamba piegata con la mano. In tal modo si mobilita la caviglia e si distende leggermente la coscia. Se necessario, appoggiarsi in modo da non perdere l'equilibrio. Rimanere su una gamba e ruotare la caviglia in entrambe le direzioni.
6. Allungare una gamba in avanti e appoggiarsi con il busto sulla coscia. In tal modo si mobilitano ginocchio, caviglia e polpaccio.
7. Ripetere l'esercizio al punto 6, ma distendendo maggiormente la gamba in avanti. Il movimento risulta più intenso.
8. Piegarne in avanti con le gambe divaricate e toccare alternativamente con la mano il piede sullo stesso lato. Infine lasciar cadere in avanti il busto in modo rilassato.

## MANUALE PER L'ALLENAMENTO

		
<p><b>Vogata da seduti</b></p> <p>(trapezio, muscolo grande dorsale, muscolo sacrospinale)</p> <p>Sedersi con le gambe leggermente piegate e poggiare i piedi contro il tubo base frontale. Prendere l'impugnatura e tirarla verso di sé. Riportare l'impugnatura in posizione di partenza lentamente.</p>	<p><b>Knee Raise</b></p> <p>(muscolo grande psoas, muscolo retto dell'addome)</p> <p>Stendersi con le gambe leggermente piegate davanti alla stazione. Mettere l'impugnatura tra i piedi. Mettere in tensione le dita dei piedi. Stendere le gambe verso l'alto e tornare lentamente in posizione di partenza.</p>	<p><b>Curl</b></p> <p>(bicipiti, flessori avambraccio)</p> <p>Mettersi in piedi davanti alla stazione. Tenere i gomiti attaccati al corpo. Tirare l'impugnatura verso l'alto finché possibile.</p>

		
<p><b>Preacher Curl</b></p> <p>(bicipiti, flessori avambraccio)</p> <p>Sedersi sulla seduta, piegarsi in avanti e mettere i gomiti sugli appoggi. Tirare l'impugnatura verso l'alto con un movimento ad arco.</p>	<p><b>Preacher Curl</b></p> <p>(bicipiti, flessori avambraccio)</p> <p>Come Preacher Curl, ma con impugnatura dall'alto, in modo da allenare in particolare la muscolatura dell'avambraccio.</p>	<p><b>Wrist Curl</b></p> <p>(flessori avambraccio)</p> <p>Poggiare gli avambracci sulle imbottiture in espanso, mentre si eseguono curl dal polso.</p>

		
<p><b>Leg curl</b></p> <p>(muscoli ischiocrurali)</p> <p>Eseguire l'esercizio sempre con una gamba sola. Mettere i roll pad in posizione adeguata, incastrandolo dietro quello inferiore e poggiando il ginocchio contro quello superiore. Eseguire curl con la gamba.</p>	<p><b>Leg Extensions</b></p> <p>(quadricipiti)</p> <p>Incastrare il roll pad superiore dietro al ginocchio e mettere i piedi sotto al rullo inferiore. Distendere lentamente le gambe.</p>	<p><b>Crunchies</b></p> <p>(muscolo retto dell'addome, muscolo serrato, muscolo grande dorsale)</p> <p>Montare i roll pad sul foro più in basso e incastrare le gambe sui pad. Impugnare l'asta per lat machine, con le braccia parallele al corpo. Tirare l'asta in avanti e verso il basso finché possibile.</p>

		
<p><b>Straight Arm Pullover</b></p> <p>(muscolo grande dorsale, muscolo serrato pettorale)</p> <p>Sedersi e poggiarsi allo schienale. Impugnare l'asta della lat machine e tirare verso il basso con le braccia distese.</p>	<p><b>Sollevamento pesi alla panca (verticale)</b></p> <p>Regolare l'altezza della seduta, in modo che le impugnature siano all'altezza del petto e spingerle per eseguire l'esercizio.</p>	<p><b>Butterfly</b></p> <p>(pettorali)</p> <p>Sedersi dritti, la parte superiore delle braccia in orizzontale e gli avambracci sui roll pad. Spingere con i gomiti, non con le mani.</p>

