



auna

multimedia



10030449 10030450 10030451 10030452

www.auna-multimedia.com

Sehr geehrter Kunde,

Bitte lesen Sie die folgenden Anschluss- und Anwendungshinweise sorgfältig durch und befolgen Sie diese um möglichen technischen Schäden vorzubeugen.

Artikel	10030449 (4GB), 10030450 (4GB) 10030451 (8GB), 10030452 (8GB)
USB	2.0
Stromversorgung	Interner Akku
Schutzart	IPX-8
Frequenzbereich	20Hz - 20kHz
Dateiformate	MP3, WMA
S/N Ratio	≥80dB
Kopfhörer	Wasserdicht abschließend; abnehmbare Ohrbügel; Kabellänge (Spiralkabel) ca. 50-65cm
Lieferumfang	MP3-Player, Kopfhörer, USB-Kabel, Handbuch

Warnung

Reparieren Sie dieses Gerät nicht selbst.

Wenden Sie sich zur Wartung an qualifiziertes Kundendienstpersonal.

Stellen Sie keine schweren Gegenstände auf dieses Gerät.

Reinigen Sie das Gerät nur mit einem trockenen Tuch.

Installieren Sie die Geräte nicht in unmittelbarer Nähe von Hitzequellen wie Heizungen, Herden, Öfen oder anderen heiß werdenden Geräten (wie z.B. Verstärkern o.a.)

Transport

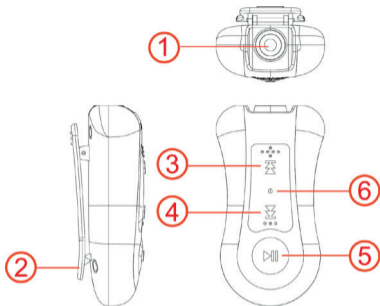
Bitte bewahren Sie die Originalverpackung auf. Um einen ausreichenden Schutz beim Transport des Gerätes zu erreichen, verpacken Sie das Gerät in der Originalverpackung.

Reinigung

Verwenden Sie keine flüchtigen Flüssigkeiten, wie Insektensprays. Durch zu starken Druck beim Abwischen können die Oberflächen beschädigt werden. Gummi- oder Plastikteile sollten nicht über einen längeren Zeitraum mit dem Gerät in Kontakt sein. Nutzen Sie ein trockenes Tuch.

Achtung: Langes Hören mit Kopfhörern bei hoher Lautstärke kann zu Hörschäden führen!

Bedienelemente und Funktionen



1 2-in-1 USB/Kopfhörerbuchse zum Laden, für Datenübertragung und Anschluss der Kopfhörer

2 Clip

3 Kurz drücken = Voriger Titel;
Gedrückt halten = Lautstärke +

4 Kurz drücken = Nächster Titel
Gedrückt halten = Lautstärke -

5 Play/Pause / On/Off / Reset

6 Status-LED

Verbindung mit dem Computer

Verbinden Sie das Gerät mit dem beiliegenden Kabel mit einem freien USB-Anschluss Ihres Computers. Der HYDRO schaltet sich automatisch ein und erscheint auf Ihrem Computer nach einer kurzen Weile als externer Massenspeicher (ein Laufwerksbuchstabe wird angezeigt).

Sie können nun Audiodateien von Ihrem Rechner auf den MP3-Player und andersherum kopieren und verschieben etc., den Player also wie ein externes Laufwerk / USB-Stick verwenden.

Bitte beachten Sie:

Nutzen Sie die Funktion „Sicher auswerfen“ im Dateimenü des Players (rechte Maustaste auf das Datenträgersymbol), um das Gerät sicher zu entfernen, bevor Sie die USB-Verbindung trennen.

Trennen Sie die Verbindung nicht, während Sie Dateizugriff (kopieren/verschieben/löschen) auf den Player haben. Dies kann zu Datenverlust oder Schaden an der Dateistruktur des Players führen.

Nutzungshinweise

- Verbinden Sie den Kopfhörer mit dem HYDRO.
- Halten Sie zum Einschalten ►|| gedrückt, bis die LED beginnt zu blinken. Der Player beginnt automatisch mit dem Abspielen der gespeicherten Tracks.
- Navigieren Sie mit den Tasten + und -. Halten Sie beide Tasten für 3 sek. gedrückt für zufälliges Abspielen.
- Halten Sie + oder - länger (3sec) gedrückt, um die Lautstärke zu ändern. Bei einem Lautstärke-Level von 85dB erklingt ein Warn-Ton. Langes Hören mit Kopfhörern bei hoher Lautstärke kann zu Hörschäden führen!
- Halten Sie zum Ausschalten wiederum ►|| gedrückt. Die LED leuchtet 3 Sekunden, um das Ausschalten anzuzeigen.

Bitte beachten:

- Wenn keine Musikdateien gespeichert sind, schaltet sich der HYDRO nach dem Einschalten automatisch wieder aus.
- Der HYDRO ist dank IPX-8 wasserdicht bis zu einer Wassertiefe von 3m.

LED:

Blinkt 5x rot = keine Dateien; blinkt langsam blau = Dateitransfer; blinkt blau = Musik wird abgespielt; leuchtet blau = Pause gedrückt; leuchtet blau und rot = Zufallsmodus an/aus; blinkt schnell rot = Ladevorgang; leuchtet rot = vollständig geladen

Nutzungshinweise - Forts.

Den Akku laden:

Verbinden Sie das Gerät per USB-Kabel mit Ihrem Computer. Laden Sie für etwa 1 Std oder bis die LED durchgehend rot leuchtet.

Reinigung

Bitte beachten Sie, dass chlorhaltiges Poolwasser sowie der Salzgehalt von Meerwasser korrodierend wirken. Um Ihren HYDRO in einwandfreiem Zustand zu behalten, befolgen Sie bitte folgende Hinweise:

- Schütteln und pusten Sie Wasser und Schmutz von den Kopfhörern ab und/oder nutzen Sie ein weiches saugfähiges Tuch.
- Waschen Sie den HYDRO unter Leitungswasser ab und legen Sie ihn dann in sauberes Wasser, damit sich Salz, Chlor oder Schmutz (ab-)lösen.
- Spülen Sie den HYDRO nochmals ab und schütteln Sie ihn dann mehrfach.
- Trocknen Sie den HYDRO mit einem weichen fusselfarmen Tuch ab. Nutzen Sie gegebenenfalls Wattestäbchen, um Wasserreste in Nahtstellen und am Kopfhörerstecker zu eliminieren.
- Bewahren Sie das Gerät an einem trockenen, belüfteten Ort auf, damit es vollständig trocknet.

Hinweise zur Entsorgung



Befindet sich die diese Abbildung (durchgestrichene Mülltonne auf Rädern) auf dem Produkt, gilt die Europäische Richtlinie 2002/96/EG. Diese Produkte dürfen nicht mit dem normalen Hausmüll entsorgt werden. Informieren Sie sich über die örtlichen Regelungen zur getrennten Sammlung elektrischer und elektronischer Gerätschaften.

Richten Sie sich nach den örtlichen Regelungen und entsorgen Sie Altgeräte nicht über den Hausmüll. Durch die regelkonforme Entsorgung der Altgeräte werden Umwelt und die Gesundheit ihrer Mitmenschen vor möglichen negativen Konsequenzen geschützt. Materialrecycling hilft, den Verbrauch von Rohstoffen zu verringern.

Konformitätserklärung

Hersteller: Chal-Tec GmbH, Wallstraße 16,
10179 Berlin, Deutschland.

Dieses Produkt entspricht den folgenden Europäischen Richtlinien:

2014/30/EU (EMV)
2011/65/EU (RoHS)



Dear Customer,

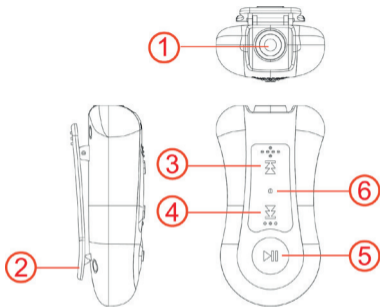
Congratulations on purchasing this product. Please read and follow these instructions, in order to avoid damaging the item. We do not cover any damages that may arise from improper use of the item or the disregard of the safety instructions.

Article no.	10030449 (4GB), 10030450 (4GB) 10030451 (8GB), 10030452 (8GB)
USB	2.0
Power supply	Interner Akku
IP rating	IPX-8
Freq. response	20Hz - 20kHz
File types	MP3, WMA
S/N Ratio	≥80dB
Headphones	Wasserdicht abschließend; abnehmbare Ohrbügel; Kabellänge (Spiralkabel) ca. 50-65cm
Accessories	MP3 Player, headphones, USB cable, user manual

Safety advice

- Read all instructions before using.
- Do not expose the appliance to extreme temperatures. The appliance shall be used in moderate climates.
- Disconnect the appliance from the power source if it is not going to be used for a long time, if there is a thunderstorm or if it isn't working properly.
- Do not use attachments that are not recommended by the manufacturer.
- Do not open the unit by removing any cover parts. Do not attempt to repair the unit. Any repairs or servicing should be done by qualified personell only. Only qualified persons may perform technical work on the product. The product may not be opened or changed. The components cannot be serviced by the user.
- The appliance is not a toy. Do not let children play with it.
- Never clean the surface of the device with solvents, paint thinners, cleansers or other chemical products. Instead, use a soft, dry cloth or soft brush.
- Save these instructions.
- To prevent possible hearing damage, do not listen at high volume levels for long periods.
- The batteries shall not be exposed to excessive heat such as sunshine, fire or the like.

Overview



1 2-in-1 USB/phones socket for charging, sync'ing and headphones connection

2 Clip

3 Press = Previous track
Hold = VOL +

4 Press = Skip track
Hold = VOL -

5 Play/Pause / On/Off / Reset

6 Status LED

PC / Mac connection

Connect the HYDRO with your computer using the supplied cable. You will need a free USB port. The HYDRO will switch on automatically and appear as a mass storage drive after a short moment.

You can now use the HYDRO like a USB thumb drive or external HDD.

Please note: Use the function „Safely remove USB Mass Storage Device“ (right click on the drive symbol or through the task bar icon) when disconnecting the device. Do not disconnect the USB cable while transferring or deleting files. This could lead to damage to the file system or to the player.

Operation

- Connect the supplied headphones with the HYDRO.
- Press and hold ►|| until the LED starts flashing. The HYDRO begins to play music automatically
- Navigate using the buttons + and - (press and hold both + and - to toggle shuffle play on/off).
- Press and hold + or - to adjust the volume. Please note: at a volume level of 85dB a warning tone will be played to remind you of the danger of hearing loss. You still can turn the volume up (press + for 3 seconds).
- **To switch the device off, press and hold ►|| for 3 seconds**

Please note:

- The player turns off automatically, if there is no media stored.
- The HYDRO is waterproof up to a depth of 3m (IPX-8).

Reset: Press and hold ►|| for 10 seconds.

Charging:

Plug the headphone end of the USB cable into the player's earphone jack. Plug the USB end of the USB cable into the computer's USB port. Charge for about 1 hour, or until the RED light changes from flashing to solid.

LED:

- No Files: 5 RED flashes, turns off
- Data transfer: very slow BLUE flash
- Playing: 1 BLUE flash per second
- Paused: solid BLUE light
- Shuffle on/off: solid RED + BLUE lights
- Low Battery: slow RED flash
- Charging(connected with computer): quick RED flash
- Charged (connected with computer): solid RED light

Environment Concerns



According to the European waste regulation 2002/96/EG this symbol on the product or on its packaging indicates that this product may not be treated as household waste. Instead it should be taken to the appropriate collection point for the recycling of electrical and electronic equipment. By ensuring this product is disposed of correctly, you will help prevent potential negative consequences for the environment and human health, which could otherwise be caused by inappropriate waste handling of this product. For more detailed information about recycling of this product, please contact your local council or your household waste disposal service.

Declaration of Conformity

Producer: Chal-Tec GmbH, Wallstraße 16,
10179 Berlin, Germany.

This product is conform to the following European directives:

2014/30/EU (EMC)
2011/65/EU (RoHS)



Chère cliente, cher client,

Toutes nos félicitations pour l'acquisition de ce nouvel appareil. Veuillez lire attentivement les instructions suivantes de branchement et d'utilisation afin d'éviter d'éventuels dommages

Articles	10030449 (4GB), 10030450 (4GB) 10030451 (8GB), 10030452 (8GB)
USB	2.0
Alimentation	Batterie interne
Type de protection	IPX-8
Plage de fréquences	20Hz - 20kHz
Formats de fichiers	MP3, WMA
S/N Ratio	≥80dB
Casque	Imperméable ; tours d'oreille amovibles ; longueur de câble (câble spiralé) ca. 50-65cm
Livraison	Lecteur MP3, casque, câble USB, manuel d'utilisation

Avertissement

Ne réparez pas vous-même cet appareil.

Pour la maintenance, adressez-vous au personnel qualifié du service client.

Ne posez aucun objet lourd sur cet appareil.

Nettoyez l'appareil avec un chiffon sec uniquement.

N'installez pas l'appareil à proximité immédiate d'une source de chaleur telle qu'un radiateur, une cuisinière, un four ou tout autre appareil qui dégage de la chaleur (comme un amplificateur ou autres.)

Transport

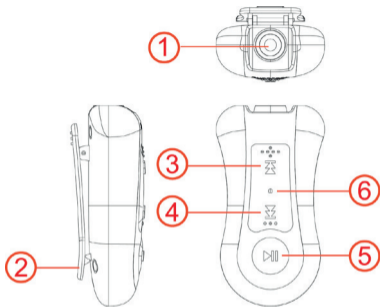
Veuillez conserver l'emballage d'origine. Pour assurer une bonne protection quand vous transportez l'appareil, remettez-le dans son emballage d'origine.

Nettoyage

Ne pas utiliser de liquides volatils tels que le spray insecticide. Une pression trop forte lors de l'essuyage peut endommager les surfaces. Les matières en plastique ou en caoutchouc ne doivent pas rester en contact avec l'appareil pendant une période prolongée. Utilisez un chiffon sec.

Attention : une écoute prolongée au casque à fort volume peut endommager votre audition !

Éléments de commande et fonctions



- 1 Prise USB / casque 2-en-1 pour charger, transférer des données et brancher un casque
- 2 Clip
- 3 appui bref = titre précédent ;
touche maintenue = volume +
- 4 appui bref = titre suivant ;
touche maintenue = volume -
- 5 Play/Pause / On/Off / Reset
- 6 LED d'état

Connexion au PC

Connectez l'appareil sur un port USB libre de votre PC en utilisant le câble fourni. Le HYDRO s'allume automatiquement et apparaît en quelques instants sur votre PC en tant que support de données externe (une lettre de lecteur est affichée).

Vous pouvez maintenant copier et déplacer des fichiers audio de votre ordinateur vers le lecteur MP3 et vice versa, etc., et donc utiliser le lecteur comme un lecteur externe / clé USB.

Veillez noter :

Utilisez la fonction „éjecter en toute sécurité“ dans le menu fichiers du lecteur (faites un clic droit sur la lettre du lecteur), pour déconnecter l'appareil en toute sécurité, avant de débrancher la connexion USB.

Ne vous déconnectez pas pendant que vous accédez au lecteur (copier / déplacer / supprimer). Cela peut entraîner une perte de données ou endommager la structure de fichier du lecteur.

Conseils d'utilisation

- Branchez votre casque sur le HYDRO.
- Pour allumer, maintenez la touche ►|| jusqu'à ce que la LED se mette à clignoter. Le lecteur commence automatiquement la lecture des fichiers enregistrés.
- Naviguez avec les touches + et -. Maintenez les deux touches pendant 3 secondes pour la lecture aléatoire.
- Maintenez + ou - plus longtemps (3 sec) pour modifier le volume. Au volume de 85dB une alerte sonore retentit. Une écoute prolongée au casque à fort volume peut endommager votre audition !
- Pour éteindre, maintenez de nouveau la touche ►||. La LED reste allumée 3 secondes pour signifier l'arrêt de l'appareil.

Veillez noter :

- Si le support ne contient aucun fichier musical, le HYDRO s'éteint de nouveau automatiquement lorsque vous l'allumez.
- Le HYDRO est étanche jusqu'à une profondeur de 3m grâce à sa norme IPX-8.

LED:

Clignote 5x en rouge = pas de fichiers ; clignote lentement en bleu = transfert de données ; clignote en bleu = musique en cours de lecture ; allumée en bleu = Pause ; allumée en bleu et rouge = mode lecture aléatoire/désactivé ; clignote rapidement en rouge = en charge ; allumée en rouge = charge complète.

Conseils d'utilisation - suite

Recharge de la batterie :

Branchez l'appareil sur votre PC avec le câble USB. Chargez pendant environ 1 heure ou jusqu'à ce que la LED reste allumée en rouge.

Nettoyage

Veillez noter que l'eau de piscine chlorée et la teneur en sel de l'eau de mer peuvent avoir un effet corrosif. Pour conserver votre HYDRO en parfait état, suivez les consignes ci-après :

- Secouez et essuyez l'eau des écouteurs et /ou utilisez un chiffon doux absorbant.
- Rincez votre HYDRO à l'eau courante du robinet et plongez-le ensuite dans l'eau propre, pur que le sel, le chlore ou la poussière se dissolvent.
- Rincez encore une fois votre HYDRO et secouez-le plusieurs fois.
- Séchez votre HYDRO avec un chiffon doux et non pelucheux. Si besoin, utilisez des cotons tiges pour éliminer les éclaboussures d'eau dans les coutures et sur la prise du casque.
- Stockez l'appareil dans un endroit sec et aéré pour lui permettre de sécher complètement.

Conseils pour le recyclage



Le pictogramme ci-contre apposé sur le produit signifie que la directive européenne 2002/2006/CE (DEEE) s'applique (poubelle à roues barrée d'une croix). Ces produits ne peuvent être jetés dans les poubelles domestiques courantes. Renseignez-vous concernant les règles appliquées pour la collecte d'appareils électriques et électroniques. Conformez-vous aux réglementations locales et

ne jetez pas vos anciens produits avec les ordures ménagères. Le respect des règles de recyclage des vieux produits aide à la protection de l'environnement et de la santé de votre entourage contre les conséquences négatives possibles. Le recyclage des matériaux aide à réduire l'utilisation des matières premières.

Déclaration de conformité

Fabricant : Chal-Tec GmbH, Wallstraße 16,
10179 Berlin, Allemagne.

Ce produit est conforme aux directives européennes suivantes :

2014/30/EU (EMV)
2011/65/EU (RoHS)

