

10028613 10028614 10030461 10030462
10041335 10041338 10041339 10041340

Dartmaster 180

Dartscheibe

Dartboard

Diana electrónica

Cible de flechettes

Bersaglio per freccette

Sehr geehrter Kunde,

wir gratulieren Ihnen zum Erwerb Ihres Gerätes. Lesen Sie die folgenden Hinweise sorgfältig durch und befolgen Sie diese, um möglichen Schäden vorzubeugen. Für Schäden, die durch Missachtung der Hinweise und unsachgemäßen Gebrauch entstehen, übernehmen wir keine Haftung. Scannen Sie den folgenden QR-Code, um Zugriff auf die aktuellste Bedienungsanleitung und weitere Informationen rund um das Produkt zu erhalten.



INHALTSVERZEICHNIS

Sicherheitshinweise 4
Montage 5
Das Dartboard 7
Allgemeine Bedienung 8
Liste der Spiele und Varianten 9
Spielregeln 11
Fehlerbehebung 19
Spezielle Entsorgungshinweise für Verbraucher in Deutschland 20
Hinweise zur Entsorgung 22
Hersteller & Importeur (UK) 22

English 23
Français 41
Español 59
Italiano 76

TECHNISCHE DATEN

Artikelnummer	10028613, 10028614, 10030461, 10030462, 10041335, 10041338, 10041339, 10041340
Stromversorgung	USB-Kabel 5 V
Maße (B x H x T)	513 x 572 x 65mm
Lieferumfang	<ul style="list-style-type: none"> • Elektronische Dartscheibe • Bedienungs- und Spiele-Anleitung • 6 Pfeile (in Einzelteilen) • 12 Pfeilspitzen • 2 x Schraube und Dübel • USB-Kabel ohne Adapter

SICHERHEITSHINWEISE

- Diese Bedienungsanleitung dient dazu, Sie mit der Funktionsweise dieses Produktes vertraut zu machen. Bewahren Sie diese Anleitung daher stets gut auf, damit Sie jederzeit darauf zugreifen können.
- Sie erhalten bei Kauf dieses Produktes zwei Jahre Gewährleistung auf Defekt bei sachgemäßem Gebrauch.
- Bitte verwenden Sie das Produkt nur in seiner bestimmungsgemäßen Art und Weise. Eine anderweitige Verwendung führt eventuell zu Beschädigungen am Produkt oder in der Umgebung des Produktes.
- Ein Umbauen oder Verändern des Produktes beeinträchtigt die Produktsicherheit. Achtung Verletzungsgefahr!
- Öffnen Sie das Produkt niemals eigenmächtig und führen Sie Reparaturen nie selber aus!
- Behandeln Sie das Produkt sorgfältig. Es kann durch Stöße, Schläge oder den Fall aus bereits geringer Höhe beschädigt werden.
- Halten Sie das Produkt fern von Feuchtigkeit und extremer Hitze.
- Lassen Sie keine Gegenstände aus Metall in dieses Gerät fallen.
- Stellen Sie keine schweren Gegenstände auf dieses Gerät.
- Reinigen Sie das Gerät nur mit einem trockenen Tuch.
- Verwenden Sie ausschließlich vom Hersteller oder vom qualifizierten Fachhandel empfohlenes Zubehör.
- Die Gewährleistung verfällt bei Fremdeingriffen in das Gerät.

Kleine Objekte/Verpackungsteile



WARNUNG

Erstickungsgefahr! Bewahren Sie kleine Objekte (z. B. Schrauben und anderes Montagematerial, Speicherkarten) und Verpackungsteile außerhalb der Reichweite von Kindern auf, damit sie nicht von diesen verschluckt werden können. Lassen Sie kleine Kinder nicht mit Folie spielen.

Transport des Gerätes

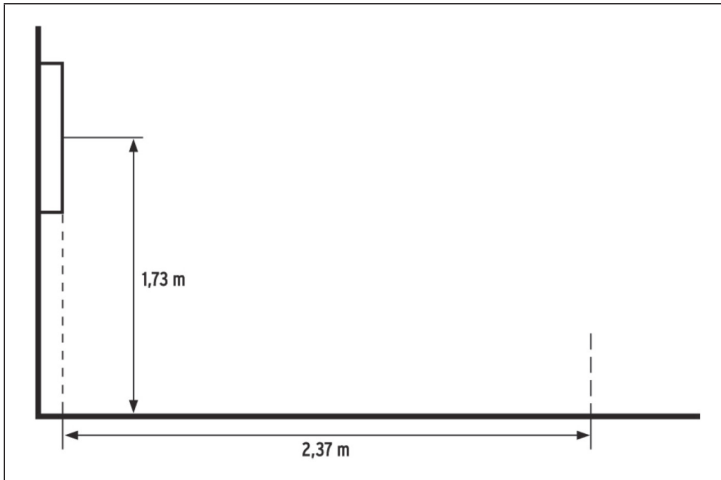
Bitte bewahren Sie die Originalverpackung auf. Um ausreichenden Schutz beim Transport des Gerätes zu erreichen, verpacken Sie das Gerät in der Originalverpackung.

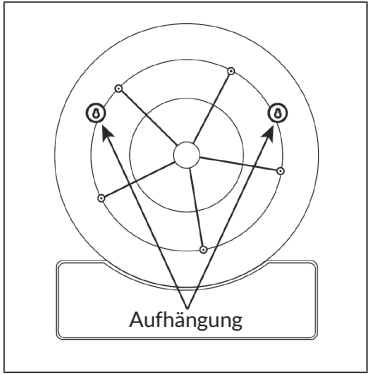
Reinigung der äußeren Oberfläche

Verwenden Sie keine flüchtigen Flüssigkeiten, wie Insektensprays. Durch zu starken Druck beim Abwischen können die Oberflächen beschädigt werden. Gummi- oder Plastikteile sollten nicht über einen längeren Zeitraum mit dem Gerät in Kontakt sein. Nutzen Sie ein trockenes Tuch.

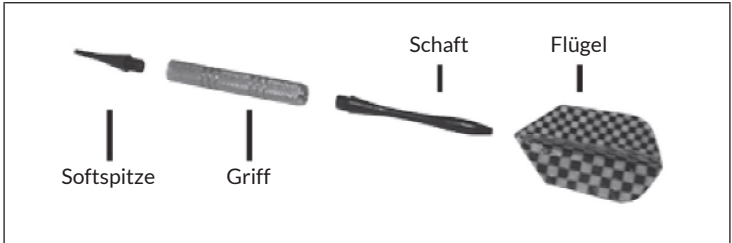
MONTAGE

Wählen Sie einen Ort, an dem Sie die Dartscheibe wie in folgender Abbildung skizziert auf- hängen können. Der Abstand des Spielers zur Scheibe sollte 2,37 m betragen. Die Höhe des Bullseye (des Zentrums der Dartscheibe) sollte 1,73 m betragen.

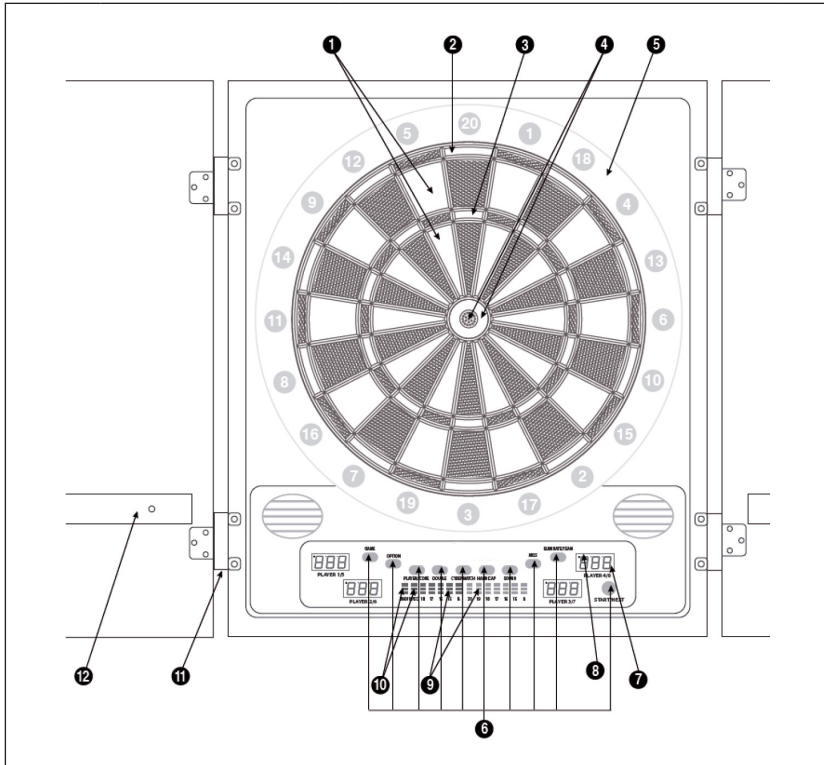




Setzen Sie die Pfeile zusammen:



DAS DARTBOARD



1	Single	Zählung wie angezeigt
2	Double (Ring)	Punkte x2
3	Triple (Ring)	Punkte x 3
4	Bullseye	Äußerer Ring: 25 Punkte Innerer Ring: 50 Punkte
5	Catcher	Keine Punkte
6-9	Funktionstasten Ergebnis-Display Dart-Anzeige	Siehe Abschnitt „Funktionstasten“. Zeigt in Rotation: Ziel-Punkte - Hit - Punkte (total) - Spieler. Zeigt an, wie viele Würfe der Spieler (der im Moment an der Reihe ist) noch hat.
10	Display für DI / DO	
11	Anschluss für das USB-Kabel	
12	Dart-Halter	

ALLGEMEINE BEDIENUNG

Ein- und Ausschalten

Das Gerät schaltet sich automatisch ab (Standby), sobald es über eine Zeitspanne von 10 Minuten nicht benutzt wird. Solange das USB-Kabel eingesteckt und an eine Steckdose angeschlossen ist, bleibt dennoch der aktuelle Spielstand gespeichert – das Spiel kann zu einem späteren Zeitpunkt wieder aufgenommen werden. Trennen Sie die Netzverbindung, um das Gerät vollständig auszuschalten.

Funktionstasten

GAME	Spiel-Auswahl. Auf dem linken Display werden die Spiele (G01-G27, siehe Tabelle 1) angezeigt. Auf dem rechten Display wird die Spiel-Variante angezeigt.
OPTION	Drücken Sie mehrfach, um die jeweils zur Verfügung stehenden Spielvarianten durchzuschalten.
PLAYER-SCORE	Vor dem Beginn des Spieles wählen Sie hiermit die Anzahl der Spieler. Während des Spiels drücken, um den Punktestand der Spieler abzurufen. Drücken Sie ein Mal, um die Punkte der Spieler 1, 2, 3 und 4 anzuzeigen. Drücken Sie zwei Mal, um die Punktestände der Spieler 5, 6, 7 und 8 anzuzeigen.
HANDICAP	Vor dem Beginn des Spieles drücken, um den Schwierigkeitsgrad einzustellen bzw. Optionen für die verschiedenen Spieler. Beispiel: Wenn 4 Spieler G01 spielen, kann Spieler 1 bei 801 starten, Spieler 2 bei 501, Spieler 3 bei 301 und Spieler 4 bei 201 Punkten.
ELIMINATE/TEAM	Vor dem Spielbeginn drücken, um Teams zu registrieren (2 gegen 2, 3 gegen 3 oder 4 gegen 4); Während des Spieles drücken, um den letzten Wurf zu löschen.
CYBER MATCH	Gegen einen Computer-Gegner spielen. Drücken Sie mehrfach, um die Stärke des virtuellen Gegners einzustellen (C1 = Sehr schwierig; C5 = Sehr einfach).

DOUBLE	Ein- /Ausschalten der Double In / Double Out Funktionen für G01. 1x drücken: Double In (rotes Licht im linken Scoreboard (10)); 2x drücken: Double Out (rotes Licht im rechten Scoreboard (10)); 3x drücken: Mit Double In und Double Out (zwei rote Lichter links); 4x drücken: Ohne Double In und Double Out (keine LEDs).
START/NEXT	Spiel beginnen / Nächster Spieler
SOUND/VOLUME	Mehrfach drücken für die Einstellung der Lautstärke (7 Stufen)
MISS	Nach einem Fehlwurf drücken (um nach einem 0-Punkte-Wurf die gebliebenen Würfe um 1 zu reduzieren).

LISTE DER SPIELE UND VARIANTEN

Nr.	Spiel	HC	Varianten
G01	Count Down	✓	101, 201, 301, 401, 501, 601, 701, 801, 901
G02	Simple Cricket	✓	000, 020, 025
G03	Scram Cricket	X	R00
G04	Score Cricket	✓	E00, E20, E25
G05	Cut Throat Cricket	✓	C00, C20, C25
G06	Double Store Cricket	✓	000, 020, 025
G07	Shove-A-Penny Cricket	✓	P00, P20, P25
G08	Round The Clock	✓	5, 10, 15, 20
G09	Round The Clock-Double	✓	205, 210, 215, 220
G10	Round The Clock-Triple	✓	305, 310, 315, 320
G11	Legs Over	✓	3, 5, 6, 9, 11, 13, 15, 17, 19, 21

Nr.	Spiel	HC	Varianten
G12	Legs Under	✓	U03, U05, U09, U11, U13, U15, U17, U19, U21
G13	Count Up	✓	100, 200, 300, 400, 500, 600, 700, 800, 900
G14	High Score	X	H03, H05, H07, H09, H11, H13, H15, H17, H19, H21
G15	Shoot Out	✓	-03, -05, -07, -09, -11, -13, -15, -17, -19, -21
G16	Killer	✓	3, 5, 7, 9, 11, 13, 15, 17, 19, 21
G17	Killer-Double	✓	203, 205, 207, 209, 211, 213, 215, 217, 219, 221
G18	Killer-Triple	✓	303, 305, 307, 309, 311, 313, 315, 317, 319, 321
G19	All Five	✓	51, 61, 71, 81, 91
G20	Shanghai	X	1, 5, 10, 15
G21	Shanghai-Double	X	201, 205, 210, 215
G22	Shanghai-Triple	X	301, 305, 310, 315
G23	Golf	✓	10, 20, 30, 40, 50, 60, 70, 80, 90
G24	Bingo	✓	132, 141, 168, 189
G25	Big Little-Simple	✓	3, 5, 7, 9, 11, 13, 15, 17, 19, 21
G26	Big Little-Hard	✓	H03, H05, H07, H09, H11, H13, H15, H17, H19, H21
G27	Gotcha	✓	101, 201, 301, 401, 501, 601, 701, 801, 901

SPIELREGELN

Generell hat jeder Spieler immer drei Würfe. Die Runden werden jeweils in den zwei Resultat- Feldern angezeigt. Die drei kleinen Punkte über der Punktzahl zeigen an, wie viele Darts in der jeweiligen Runde noch zu werfen sind.

Nach einer jeden Runde schaltet sich das Dartboard automatisch in den „hold“-Modus. Drücken Sie START/NEXT, um den nächsten Spieler zu aktivieren und das Spiel fortzusetzen.

G01 – Count Down (101, 201, 301, 401, 501, 601, 701, 801, 901)

In diesem Spiel wird von der Ausgangspunktzahl (101 / 201 / ... / 901) heruntergezählt. Die drei Würfe jedes Spielers werden dazu in jeder Runde zusammengezählt und sukzessiv von der Ausgangspunktzahl abgezogen.

Der erste Spieler, der genau 0 erreicht, hat das Spiel gewonnen. Das bedeutet: Die Runde, welche die erforderliche Punktzahl (um 0 zu erreichen) überschreitet, wird nicht gewertet. Um das Spiel noch schwieriger zu machen, kann die DOUBLE-Funktion genutzt werden. Mit dieser Variante, sind Beginn und Ziel des Spiels um eine Herausforderung reicher.

Double In: Das Spiel beginnt erst, wenn ein Double geworfen wurde. Die zuvor erzielten Punkte werden nicht gewertet.

Double Out: Um das Spiel zu beenden, muss der Spieler einen Double werfen, der die Punktzahl genau auf 0 reduziert. Falls genau 1 Punkt übrig bleibt, kann der Spieler das Spiel daher dann auch nicht mehr für sich entscheiden – oder die Runde wird annulliert.

Double In/Out: Beide Varianten werden kombiniert.

Dart-Finish: Sobald bei einer entsprechenden Count-Down-Variante ein Spieler den Wert 180 Punkte erreicht, hat er die Möglichkeit das Spiel mit drei Würfeln zu beenden. Das Dartboard berechnet die dafür benötigten Treffer und zeigt diese für jeden Wurf separat an. Verfehlt der Spieler das Ziel des ersten Wurfs, kann das Spiel aber dennoch mit den zwei übrigen Würfeln entscheiden, berechnet die Scheibe die Zielwürfe neu. Single, Double oder Triple wird hierbei jeweils vor der Punktzahl angezeigt. Beispiel: „_18“ (Single), „=18“ (Double) oder „≡18“ (Triple). Ist ein Bullseye-Treffer notwendig, wird „25“ angezeigt.

G02 – Simple Cricket (000, 020, 025)

In diesem Spiel gelten nur die Punkte von 15 bis 20 sowie das Bullseye. Der erste Spieler, der alle Segmente drei Mal trifft, ist der Gewinner. Double- und Triple-Zone verdoppeln/verdreifachen die Trefferzahl.

- Variante 000: Spieler dürfen die Segmente 15, 16, 17, 18, 19, 20 und das Bullseye in beliebiger Reihenfolge treffen.
- Variante 020: Spieler müssen die Segmente in der Folge 20 – 19 – 18 – 17 – 16 – 15 und dann das Bullseye treffen.
- Variante 025: Spieler müssen die Segmente in der Folge Bullseye - 15 – 16 – 17 – 18 – 19 – 20 treffen.

G03 – Scram Cricket (A00 – nur für 2 Spieler)

Auch hier ist das Ziel, alle Felder von 15 bis 20 und das Bullseye auszuwerfen. Das Spiel besteht aus zwei Runden. In der ersten Runde versucht der erste Spieler, die Segmente mit je 3 Würfeln auszuwerfen. Der Gegner versucht, die nicht abgeschlossenen Segmente zu treffen, um dort Punkte zu sammeln. Sobald ein Segment abgeschlossen ist, versucht nun der zweite Spieler hier Punkte zu sammeln.

Wenn alle Segmente von Spieler 1 abgeschlossen wurden, ist die erste Runde vorbei. In Runde 2 werden die Rollen getauscht. Das Spiel endet, wenn auch Spieler 2 seine Segmente abgeschlossen hat. Der Spieler mit der höheren Punktzahl gewinnt.

G04 – Score Cricket (E00, E20, E25)

Auch hier ist das Ziel, alle Felder von 15 bis 20 und das Bullseye auszuwerfen.

- E00: Die Segmente können in beliebiger Folge ausgeworfen werden.
- E20: Die Segmente müssen in der absteigenden Folge von 20 bis 15, dann das Bullseye aus- geworfen werden.
- E25: Es müssen zunächst das Bullseye, dann in aufsteigender Folge die Segmente von 15 bis 20 ausgeworfen werden.

Jedes Segment ist „eröffnet“, sobald ein Spieler es dreimal getroffen hat. Sobald alle Spieler das Segment ausgeworfen (also dreimal getroffen) haben, ist es „geschlossen“. Der Spieler, der ein Segment „eröffnet“ hat, ist der „Besitzer“ dieses Segments und kann durch Treffer in jenem Segment weiter Punkte Sammeln, bis das Segment durch die anderen Spieler geschlossen wurde. Wenn alle Segmente geschlossen sind, gewinnt der Spieler mit der höchsten Punktzahl.

G05 – Cut Throat Cricket (C00, C20, C25)

Auch beim Cut Throat Cricket werden nur die Segmente 15 – 20 und das Bullseye gezählt.

- C00: Die Segmente können in beliebiger Folge ausgeworfen werden.
- C20: Die Segmente müssen in der absteigenden Folge von 20 bis 15, dann das Bullseye aus- geworfen werden.
- C25: Es müssen zunächst das Bullseye, dann in aufsteigender Folge die Segmente von 15 bis 20 ausgeworfen werden.

Dreifaches Treffen eines Segments „eröffnet“ dieses – Punkte können dann in diesem Segment gesammelt werden, bis alle Mitspieler das Segment 3x getroffen haben. Die von jedem Spieler erzielten Punkte, werden den Mitspielern zugeschrieben. Ziel ist es, den Gegnern möglichst viele Punkte unterjubeln. Sobald alle Segmente ausgeworfen sind, gewinnt derjenige Mitspieler mit dem niedrigsten Punktestand.

G06 – Double Score Cricket (d00, d20, d25)

Auch hier werden nur die Segmente 15 – 20 und das Bullseye gezählt.

- d00: Die Segmente können in beliebiger Folge ausgeworfen werden.
- d20: Die Segmente müssen in der absteigenden Folge von 20 bis 15, dann das Bullseye aus- geworfen werden.
- d25: Es müssen zunächst das Bullseye, dann in aufsteigender Folge die Segmente von 15 bis 20 ausgeworfen werden.

Das Spiel funktioniert wie G02, mit dem Unterschied, dass jeder Spieler zunächst die Double Zone jedes Segments auswerfen muss, bevor alle anderen Würfe gezählt werden.

G07 – Shove-a-penny Cricket (P00, P20, P25)

Auch hier werden nur die Segmente 15 – 20 und das Bullseye gezählt.

- P00: Die Segmente können in beliebiger Folge ausgeworfen werden.
- P20: Die Segmente müssen in der absteigenden Folge von 20 bis 15, dann das Bullseye aus- geworfen werden.
- P25: Es müssen zunächst das Bullseye, dann in aufsteigender Folge die Segmente von 15 bis 20 ausgeworfen werden.

Ziel des Spiels ist es, alle drei Zonen jedes Segments zu treffen. Wirft der Spieler das Segment der laufenden Runde mit Treffern in der x1-, x2- und x3- Zone aus und wird es dreifach gezählt bekommt der Gegner eine Segment-Zone zugesprochen. In der nächsten Runde ist das jeweilige Segment für den Spieler geschlossen und der Gegner erhält keine weiteren Wurfzonen.

G08 – Round the Clock (5, 10, 15, 20)

In Round the Clock werden folgende Segmente gezählt:

- Variante 5: Segmente 1 – 5
- Variante 10: Segmente 1 – 10
- Variante 15: Segmente 1 – 15
- Variante 20: Segmente 1 – 20

Das je Runde zu treffende Segment wird hier vom Computer vorgegeben. Wenn das Segment ausgeworfen wurde, registriert das Dartboard dies mit YES (sonst: NO). Der Spieler, der zuerst alle Segmente ausgeworfen hat, gewinnt.

G09 – Round the Clock-Double (205, 210, 215, 220)

In Round the Clock werden nur die Double-Zonen der folgenden Segmente gezählt: Variante 205: Segmente 1 – 5

- Variante 205: Segmente 1-5
- Variante 210: Segmente 1 – 10
- Variante 215: Segmente 1 – 15
- Variante 220: Segmente 1 – 20

Das je Runde zu treffende Segment wird hier vom Computer vorgegeben. Wenn das Segment ausgeworfen wurde, registriert das Dartboard dies mit YES (sonst: NO). Der Spieler, der zuerst alle Segmente ausgeworfen hat, gewinnt.

G10 – Round the Clock-Triple (305, 310, 315, 320)

In Round the Clock werden nur die Triple-Zonen gezählt – der Ablauf folgt den vorangegangenen Round-The-Clock-Varianten.

G11 – Legs over (3, 5, 7, 9, 11, 13, 15, 17, 19, 21)

Die Varianten (3, 5, ..., 21) repräsentieren hier die „Leben“ der Spieler. Jeder Spieler beginnt mit der per Variante eingestellten Anzahl „Leben“. Der Computer zeigt dem ersten Spieler eine Punktzahl an. Diese muss mit drei Würfeln erreicht oder überschritten werden. Gelingt ihm dies, behält er alle Leben. Der folgende Spieler muss dann versuchen, gleichzuziehen oder die geworfenen Punkte zu überschreiten. Gelingt ihm dies wiederum, behält auch er alle Leben und der nächste Spieler ist an der Reihe.

Bei Nichtgelingen verliert der Spieler ein Leben. Die Punkte können jeweils mit Druck auf START oder durch Fehlwurf gelöscht werden – das Resultat: Ein Leben Abzug. Sobald ein Spieler keine Leben mehr übrig hat, scheidet er aus. Der übrig gebliebene Spieler mit den meisten Lebens- punkten gewinnt.

G12 – Legs under (U3, U5, U7, U9, U11, U13, U15, U17, U19, U21)

Auch hier repräsentieren die Varianten die Anzahl der für jeden Spieler zur Verfügung stehen- den „Leben“.

Das Spiel funktioniert wie G11 – Legs over – nur andersherum: Die angezeigte Punktzahl muss jeweils getroffen oder unterschritten werden. Drücken von ELEMIMATE/TEAM bewirkt, dass die gerade erzielten Punkte gelöscht werden und 60 Punkte addiert werden. Auch durch MISS wer- den 60 Punkte addiert. Der Spieler, der am Ende die meisten Leben hält, gewinnt.

G13 – Count up (100, 200, 300, 400, 500, 600, 700, 800, 900)

Wählen Sie aus den Varianten (100, 200, ..., 900) eine Ziel-Punktzahl. Jeder Wurf zählt. Der Spieler, der zuerst die gewählte Zielpunktzahl erreicht oder überschreitet, gewinnt.

G14 – High Score (H03, H05, H07, H09, H11, H13, H15, H17, H19, H21)

Die Varianten (H03, H05, ..., H21) stehen für die Anzahl der Spielrunden. Ziel ist es, die höchste Rundenzahl zu werfen. Der Spieler, der die höchste Punktzahl in einer Runde geworfen hat, gewinnt.

G15 Shoot out (-03, -05, -07, -09, -11, -13, -15, -17, -19, -21)

Die Varianten (-03, -05, ..., -21) stehen für die Anzahl der für jeden Spieler zur Verfügung stehenden „Leben“. In jeder Runde wird ein Segment zufällig vom Computer vorgegeben. Dieses gilt es innerhalb von 10 Sekunden zu treffen. Alle anderen Segmente zählen nicht. Jeder gültige Treffer zieht ein Leben des Werfers ab. Der Spieler, der als erster alle Leben ausgeworfen hat, gewinnt.

G16 Killer (3, 5, 7, 9, 11, 13, 15, 17, 19, 21)

Die Varianten (3, 5, ..., 21) stehen für die Anzahl der für jeden Spieler zur Verfügung stehenden „Leben“. Jeder Spieler beginnt mit der selben Anzahl „Leben“.

Bevor das Spiel beginnt, zeigt das Display SEL (select = Auswahl) an. Der Spieler wählt nun sein Punkte-Segment durch Wurf aus. Nachdem alle Spieler „ihr“ Feld markiert haben, beginnt das Spiel. Wer durch treffen in seinem eigenen Segment punktet, wird „Killer“ (Display: „I-“ vor der Spielernummer).

Der Killer versucht, die Segmente der Gegner zu treffen. Gelingt dies, verliert der Halter des jeweiligen Segments jeweils ein Leben. Trifft der Killer sein eigenes Feld, verliert er den Killer- Status und ein Leben. Es gewinnt der am längsten „überlebende“ Spieler.

G17 – Killer-Double (203, 205, 207, 209, 211, 213, 215, 217, 219, 221)

Die Varianten (203, 205, ..., 221) stehen für die Anzahl der für jeden Spieler zur Verfügung stehenden „Leben“. Jeder Spieler beginnt mit der selben Anzahl „Leben“.

Der Spielablauf ist analog zu G16 – Killer, mit dem Unterschied, dass hier nur Treffer im x2- Ring zählen.

G18 – Killer-Triple (303, 305, 307, 309, 311, 313, 315, 317, 319, 321)

Die Varianten (303, 305, ..., 321) stehen für die Anzahl der für jeden Spieler zur Verfügung stehenden „Leben“. Jeder Spieler beginnt mit der selben Anzahl „Leben“. Weitere Variante des Killer-Spiels. Hier zählen die x3-Felder.

G19 – All five (51, 61, 71, 81, 91)

Ziel dieses Spiels ist es, die Voreingestellte Punktzahl (51 / 61 / ... / 91) in jeder Runde zu reduzieren. Um in einer Runde Erfolg zu haben, muss allerdings die geworfene Punktzahl durch 5 teilbar sein. Die Punktzahl geteilt durch 5 wird dann abgezogen.

Beispiel: Der Spieler erzielt in einer Runde 20 Punkte. Es werden dann $20 / 5 = 4$ Punkte abgezogen. Wird keine durch 5 teilbare Punktzahl geworfen, werden keine Punkte gegeben. Ist einer der drei Würfe ein Fehlwurf, werden auch keine Punkte gegeben. Der erste Spieler, der die voreingestellte Punktzahl erreicht oder überschreitet, gewinnt.

G20 – Shanghai (1, 5, 10, 15)

- Variante 1: Segmente müssen in der Reihenfolge 1 – 20 geworfen werden, zuletzt das Bullseye.
- Variante 5: Segmente müssen in der Reihenfolge 5 – 20 geworfen werden, zuletzt das Bullseye.
- Variante 10: Segmente müssen in der Reihenfolge 10 – 20 geworfen werden, zuletzt das Bullseye.
- Variante 15: Segmente müssen in der Reihenfolge 15 – 20 geworfen werden, zuletzt das Bullseye.

Nur Treffer in der richtigen Reihenfolge werden gezählt. Der Spieler hat nur eine Chance, das richtige Segment zu treffen. Trifft er nicht, ist der nächste Spieler an der Reihe und die geworfenen Punkte werden nicht gezählt.

Der Spieler mit der höchsten Punktzahl gewinnt.

G21 – Shanghai Double (201, 205, 210, 215)

Double Variante von Shanghai. Als Treffer gilt jeweils nur die x2-Zone

- Variante 201: Segmente müssen in der Reihenfolge 1 – 20 geworfen werden, zuletzt das Bullseye.
- Variante 205: Segmente müssen in der Reihenfolge 5 – 20 geworfen werden, zuletzt das Bullseye.
- Variante 210: Segmente müssen in der Reihenfolge 10 – 20 geworfen werden, zuletzt das Bullseye.
- Variante 215: Segmente müssen in der Reihenfolge 15 – 20 geworfen werden, zuletzt das Bullseye.

G22 – Shanghai Triple (301, 305, 310, 315)

Analog zu Shanghai Double. Hier gelten als Treffer nur die Triple-Zonen der jeweiligen Segmente.

- Variante 301: Segmente müssen in der Reihenfolge 1 – 20 geworfen werden, zuletzt das Bullseye.
- Variante 305: Segmente müssen in der Reihenfolge 5 – 20 geworfen werden, zuletzt das Bullseye.
- Variante 310: Segmente müssen in der Reihenfolge 10 – 20 geworfen werden, zuletzt das Bullseye.
- Variante 315: Segmente müssen in der Reihenfolge 15 – 20 geworfen werden, zuletzt das Bullseye.

G23 – Golf (10, 20, 30, 40, 50, 60, 70, 80, 90)

Die Spieler zielen Runde für Runde auf aufsteigende Segmente (also in Runde 1 auf Segment 1, in Runde 2 auf Segment 2, in Runde 9 auf Segment 9 usw.). Ziel ist es, in jeder Runde eine möglichst niedrige Punktzahl zu werfen. Punkte:

- Triple = 1 Punkt (bestmögliches Ergebnis – es ist automatisch der nächste Spieler an der Reihe)
- Double = 2 Punkte Single = 1 Punkt
- Kein Treffer im aktiven Segment (in Runde 5: Segment 5 usw.) = 5 Punkte

Jeder Spieler hat je Runde drei Würfe zur Verfügung, kann aber bei Belieben bereits nach einem guten ersten Wurf weitergeben (START/NEXT). Trifft der Spieler mit seinem ersten Wurf das Zielsegment, erhält er 3 Punkte. Er kann nun wählen, ob er den nächsten Wurf nimmt, oder an den nächsten Spieler abgibt. Verpasst er das Ziel bei seinem zweiten Wurf, erhöht sich seine Punktzahl von 3 auf 5.

Verbessert er mit dem zweiten Wurf jedoch (und trifft Double), senkt sich seine Punktzahl von 3 auf 2 und er kann wiederum wählen, ob er das Spiel an den nächsten Spieler weitergibt oder den dritten Wurf nimmt. Der erste Spieler, der die gewählte Endpunktzahl (10 / 20 / ... / 90) erreicht oder überschreitet, scheidet aus dem Spiel aus. Wer übrig bleibt oder nach 18 Feldern die niedrigste Punktzahl hat, gewinnt.

G24 – Bingo (132, 141, 168, 189)

Ziel ist es, eine der wählbaren Segment-Sequenzen (132 / 141 / 168 / 189) auszuwerfen.

- Variante 132: Die Sequenz 15 – 4 – 8 – 14 – 3 muss geworfen werden.
- Variante 141: Die Sequenz 17 – 13 – 9 – 7 – 1 muss geworfen werden.
- Variante 168: Die Sequenz 20 – 16 – 12 – 6 – 2 muss geworfen werden.
- Variante 189: Die Sequenz 19 – 10 – 18 – 5 – 11 muss geworfen werden.

Jedes Segment muss dreimal getroffen werden, bevor das Display das nächste aktive Segment anzeigt. Es gewinnt der Spieler, der alle Segmente dreimal getroffen hat. Dabei zählen die Double- und Triple-Zonen jeweils für 2 bzw. 3 Treffer.

G25 – Big Little -Simple (3, 5, 7, 9, 11, 13, 15, 17, 19, 21)

Die Varianten (3 / 5 / ... / 21) stehen für die Anzahl der für jeden Spieler zur Verfügung stehen- den „Leben“. Jeder Spieler beginnt mit derselben Anzahl „Leben“.

Das Display zeigt in jeder Runde das für den aktiven Mitspieler aktive (zu treffende) Segment an (zufällige Auswahl). Trifft der Spieler mit dem ersten oder zweiten Wurf, kann er das zu treffende Segment des nächsten Spielers mit seinem nächsten Wurf festlegen. Trifft er nicht, oder erst mit dem dritten Wurf, wird das Zielsegment für den nächsten Spieler wiederum zufällig vom Computer ausgewählt.

Trifft der Spieler nicht, wird ihm ein „Leben“ abgezogen. Gewinner ist, wer am Ende übrig bleibt. Triple- und Double-Felder werden einfach gezählt.

G26 – Big Little-Hard (H03, H05, H07, H09, H11, H13, H15, H17, H19, H21)

Schwierigere Variante von Big Little. Hier werden auch die Double- und Triple-Felder gewertet.

G27 – Gotcha (101, 201, 301, 401, 501, 601, 701, 801, 901)

Jeder Wurf zählt und wird aufaddiert. Der Spieler, der als erster die vorab eingestellte Zielpunktzahl (101 / 201 / ... / 901) erreicht, gewinnt.

Überschreitet ein Spieler die Zielpunktzahl, geht er in dieser Runde leer aus (wird nicht gezählt). Erreicht ein Spieler exakt die Punktzahl eines Gegners, wird der Gegner auf 0 zurückgeworfen.

Beispiel: Spieler 1 hat 20 Punkte, Spieler 2 hat 50 Punkte, Spieler 3 hat 30 Punkte. Spieler 4 hat noch 0 Punkte und ist an der Reihe. Er wirft mit seinem ersten Wurf 20 Punkte > Spieler 1 wird auf 0 Punkte zurückgesetzt. Mit dem zweiten Wurf wirft Spieler 4 10 Punkte und hat nun 30 Punkte > Spieler 3 wird nun ebenfalls auf 0 Punkte zurückgesetzt. Mit dem dritten Wurf erzielt Spieler 4 einen Punkt. Er hat nun 31 Punkte.

FEHLERBEHEBUNG

Kein Strom?

Stellen Sie sicher, dass die Steckdose korrekt funktioniert und das USB-Kabel verbunden ist.

Keine Punkte-Anzeige?

Ist das Dartboard gerade im „Settings“-Modus oder haben Sie das laufende Spiel pausiert? Schauen Sie nach, ob sich Teile wie Elemente der Scheibe oder Funktionsknöpfe verkeilt haben oder irgendwie festsitzen.

Festsitzende Sensor-Elemente?


Bewegen Sie festgeklemmte Sensor-Elemente sachte mit dem darin steckenden Dartpfeil oder mit den Fingern. Normalerweise lassen sich die Sensor-Elemente wie auch die Funktionstasten mit sanfter Gewalt wieder lockern.

Abgebrochene Dart-Spitzen?

Soft Tips sind definitiv sicherer, aber sie halten nicht ewig. Entfernen Sie im Board steckengebliebene und abgebrochene Pfeilspitzen vorsichtig mit einer Pinzette.

SPEZIELLE ENTSORGUNGSHINWEISE FÜR VERBRAUCHER IN DEUTSCHLAND

Entsorgen Sie Ihre Altgeräte fachgerecht. Dadurch wird gewährleistet, dass die Altgeräte umweltgerecht verwertet und negative Auswirkungen auf die Umwelt und menschliche Gesundheit vermieden werden. Bei der Entsorgung sind folgende Regeln zu beachten:

- Jeder Verbraucher ist gesetzlich verpflichtet, Elektro- und Elektronikaltgeräte (Altgeräte) sowie Batterien und Akkus getrennt vom Hausmüll zu entsorgen. Sie erkennen die entsprechenden Altgeräte durch folgendes Symbol der durchgestrichene Mülltonne (WEEE Symbol). 
- Sie haben Altbatterien und Altakkumulatoren, die nicht vom Altgerät umschlossen sind, sowie Lampen, die zerstörungsfrei aus dem Altgerät entnommen werden können, vor der Abgabe an einer Entsorgungsstelle vom Altgerät zerstörungsfrei zu trennen.
- Bestimmte Lampen und Leuchtmittel fallen ebenso unter das Elektro- und Elektronikgesetz und sind dementsprechend wie Altgeräte zu behandeln. Ausgenommen sind Glühlampen und Halogenlampen. Entsorgen Sie Glühlampen und Halogenlampen bitte über den Hausmüll, sofern Sie nicht das WEEE Symbol tragen.
- Jeder Verbraucher ist für das Löschen von personenbezogenen Daten auf dem Elektro- bzw. Elektronikgerät selbst verantwortlich.

Rücknahmepflicht der Vertreiber

Vertreiber mit einer Verkaufsfläche für Elektro- und Elektronikgeräte von mindestens 400 Quadratmetern sowie Vertreiber von Lebensmitteln mit einer Gesamtverkauffläche von mindestens 800 Quadratmetern, die mehrmals im Kalenderjahr oder dauerhaft Elektro- und Elektronikgeräte anbieten und auf dem Markt bereitstellen, sind verpflichtet,

- 1 bei der Abgabe eines neuen Elektro- oder Elektronikgerätes an einen Endnutzer ein Altgerät des Endnutzers der gleichen Geräteart, das im Wesentlichen die gleichen Funktionen wie das neue Gerät erfüllt, am Ort der Abgabe oder in unmittelbarer Nähe hierzu unentgeltlich zurückzunehmen und
- 2 auf Verlangen des Endnutzers Altgeräte, die in keiner äußeren Abmessung größer als 25 Zentimeter sind, im Einzelhandelsgeschäft oder in unmittelbarer Nähe hierzu unentgeltlich zurückzunehmen; die Rücknahme darf nicht an den Kauf eines Elektro- oder Elektronikgerätes geknüpft werden und ist auf drei Altgeräte pro Geräteart beschränkt.

- Bei einem Vertrieb unter Verwendung von Fernkommunikationsmitteln ist die unentgeltliche Abholung am Ort der Abgabe auf Elektro- und Elektronikgeräte der Kategorien 1, 2 und 4 gemäß § 2 Abs. 1 ElektroG, nämlich „Wärmeüberträger“, „Bildschirmgeräte“ (Oberfläche von mehr als 100 cm²) oder „Großgeräte“ (letztere mit mindestens einer äußeren Abmessung über 50 Zentimeter) beschränkt. Für andere Elektro- und Elektronikgeräte (Kategorien 3, 5, 6) ist eine Rückgabemöglichkeit in zumutbarer Entfernung zum jeweiligen Endnutzer zu gewährleisten.
- Altgeräte dürfen kostenlos auf dem lokalen Wertstoffhof oder in folgenden Sammelstellen in Ihrer Nähe abgegeben werden: www.take-e-back.de
- Für Elektro- und Elektronikgeräte der Kategorien 1, 2 und 4 an bieten wir auch die Möglichkeit einer unentgeltlichen Abholung am Ort der Abgabe. Beim Kauf eines Neugeräts haben sie die Möglichkeit eine Altgerätabholung über die Webseite auszuwählen.
- Batterien können überall dort kostenfrei zurückgegeben werden, wo sie verkauft werden (z. B. Super-, Bau-, Drogeriemarkt). Auch Wertstoff- und Recyclinghöfe nehmen Batterien zurück. Sie können Batterien auch per Post an uns zurücksenden. Altbatterien in haushaltsüblichen Mengen können Sie direkt bei uns von Montag bis Freitag zwischen 08:00 und 16:00 Uhr unter der folgenden Adresse unentgeltlich zurückgeben:

Chal-Tec Fulfillment GmbH
Norddeutschlandstr. 3
47475 Kamp-Lintfort

- Wichtig zu beachten ist, dass Lithiumbatterien aus Sicherheitsgründen vor der Rückgabe gegen Kurzschluss gesichert werden müssen (z. B. durch Abkleben der Pole).
- Finden sich unter der durchgestrichenen Mülltonne auf der Batterie zusätzlich die Zeichen Cd, Hg oder Pb ist das ein Hinweis darauf, dass die Batterie gefährliche Schadstoffe enthält. »Cd« steht für Cadmium, »Pb« für Blei und »Hg« für Quecksilber).

Hinweis zur Abfallvermeidung

Indem Sie die Lebensdauer Ihrer Altgeräte verlängern, tragen Sie dazu bei, Ressourcen effizient zu nutzen und zusätzlichen Müll zu vermeiden. Die Lebensdauer Ihrer Altgeräte können Sie verlängern indem Sie defekte Altgeräte reparieren lassen. Wenn sich Ihr Altgerät in gutem Zustand befindet, könnten Sie es spenden, verschenken oder verkaufen.

HINWEISE ZUR ENTSORGUNG



Wenn es in Ihrem Land eine gesetzliche Regelung zur Entsorgung von elektrischen und elektronischen Geräten gibt, weist dieses Symbol auf dem Produkt oder auf der Verpackung darauf hin, dass dieses Produkt nicht im Hausmüll entsorgt werden darf. Stattdessen muss es zu einer Sammelstelle für das Recycling von elektrischen und elektronischen Geräten gebracht werden. Durch regelkonforme Entsorgung schützen Sie die Umwelt und die Gesundheit Ihrer Mitmenschen vor negativen Konsequenzen. Informationen zum Recycling und zur Entsorgung dieses Produkts, erhalten Sie von Ihrer örtlichen Verwaltung oder Ihrem Hausmüllentsorgungsdienst.

HERSTELLER & IMPORTEUR (UK)

Hersteller:

Chal-Tec GmbH, Wallstraße 16, 10179 Berlin, Deutschland.

Importeur für Großbritannien:

Berlin Brands Group UK Limited
PO Box 42
272 Kensington High Street
London, W8 6ND
United Kingdom

Dear Customer,

Congratulations on purchasing this device. Please read the following instructions carefully and follow them to prevent possible damages. We assume no liability for damage caused by disregard of the instructions and improper use. Scan the QR code to get access to the latest user manual and more product information.



CONTENTS

Safety Instructions	24
Mounting	25
The Dart Board	27
General Operation	28
List Of Games and Variants	29
Rules of Play	31
Troubleshooting	39
Disposal Considerations	40
Manufacturer & Importer (UK)	40

TECHNICAL DATA

Item number	10028613, 10028614, 10030461, 10030462, 10041335, 10041338, 10041339, 10041340
Power supply	USB cable 5 V
Dimensions (w x h x d)	513 x 572 x 65mm
Scope of delivery	<ul style="list-style-type: none"> • Electronic dartboard • Playing and user instructions • 6 darts (in parts) • 12 soft tips • 2 x screw, 2 x wall plug • USB cable without adapter

SAFETY INSTRUCTIONS

- These operating instructions are intended to familiarize you with the operation of this product. Therefore, always keep this manual in a safe place so that you can access it at any time.
- When you purchase this product, you will receive a two-year warranty for defects when used properly.
- Please use the product only in its intended manner. Any other use may result in damage to the product or its surroundings.
- Modification or alteration of the product impairs product safety.
Attention: Risk of injury!
- Never open the product without authorization and never carry out repairs yourself!
- Handle the product carefully. It can be damaged by shocks, blows or falling from a low height.
- Keep the product away from moisture and extreme heat.
- Do not allow metal objects to fall into this unit.
- Do not place heavy objects on this product.
- Clean only with a dry cloth.
- Only use accessories recommended by the manufacturer or a qualified dealer.
- The warranty expires if the device is tampered with by a third party.

Small objects/packaging parts



WARNING

Danger of suffocation! Keep small objects (e.g. screws and other mounting materials, memory cards) and packaging parts out of the reach of children so that they cannot be swallowed by them. Do not let small children play with foil.

Transporting the device

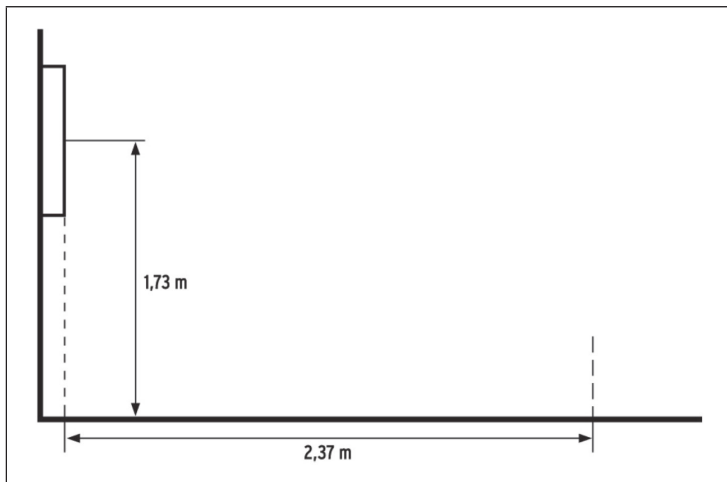
Please keep the original packaging. To ensure adequate protection during transport, pack the unit in its original packaging.

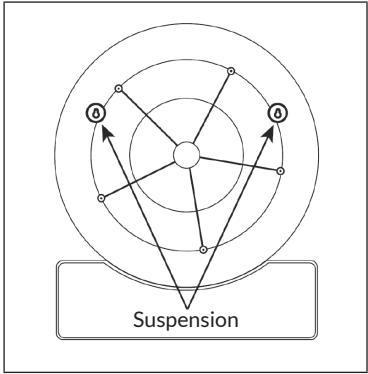
Cleaning the outer surface

Do not use volatile liquids such as insect sprays. Excessive pressure when wiping may damage the surfaces. Rubber or plastic parts should not be in contact with the unit for long periods of time. Use a dry cloth.

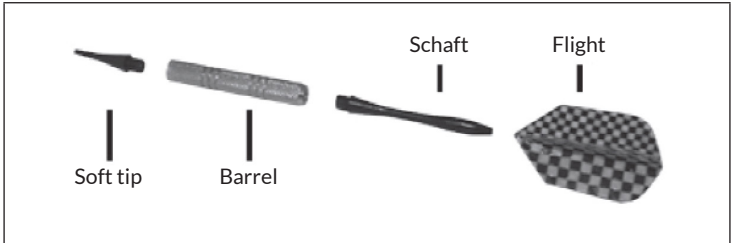
MOUNTING

Select a suitable position with approx. 3 m free space around it. The 'scratch line' must be at a distance of 2.37 m from the dartboard. Fix the dartboard to the wall so that the centre of the bull's eye is at a height of 1.73 m above the ground.

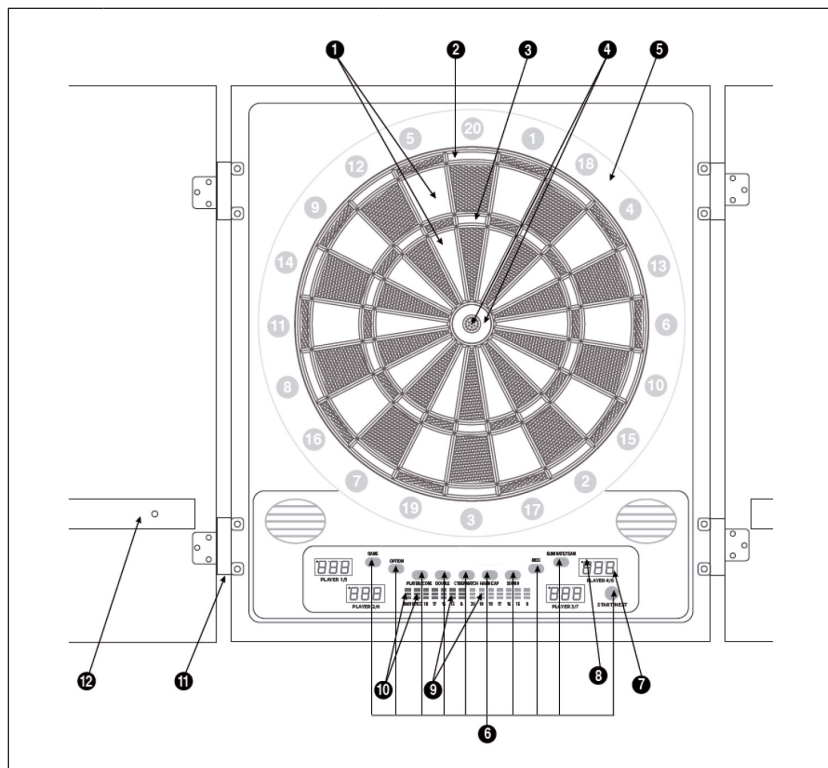




Put the arrows together:



THE DART BOARD



1	Single	Single: Score as indicated
2	Double (Ring)	Double: Number of points x 2
3	Triple (Ring)	Triple: Number of points x 3
4	Bullseye	Outer ring is worth 25 points Inner ring is worth 50 points
5	Catcher	Edge throw. No points.
6-9	Function keys Results display Dart indicator scoreboard	See Chapter „function keys“. Shows in rotation the target / information, hit, total points result, and which player's turn it is.
10	Display for DI/DO/ count down	
11	Connector for the USB cable	
12	Dart holder	

GENERAL OPERATION

Switching on and off

The device switches off automatically (standby) as soon as it is not used for a period of 10 minutes. As long as the USB cable is plugged in and connected to a power outlet, the current game state will still be saved - the game can be resumed at a later time. Disconnect the mains connection to switch off the device completely.

Function keys

GAME	Press this button to choose a game. On the left results display the game displayed (G01-27, see table 1); on the right results display the first option of the game is displayed.
OPTION	Press this key to select various options within a game (see table 1).
PLAYER-SCORE	Press this button before starting the game to select the number of players. During a game the score of all players is displayed by pressing the button. Pressing 1x shows players 1, 2, 3 and 4. Pressing 2x shows players 5, 6, 7 and 8.
HANDICAP	Press this button before starting the game to select the level of difficulty / options for the different players. Example: If 4 players play "G01", player number 1 can set starting point at 801, player number 2 501, player number 3 301 and player number 4 201.
ELIMINATE/TEAM	Press this button before starting the game for playing in teams (2 vs. 2, 3 vs. 3, 4 vs. 4). During a game the last throw of a player is deleted by pressing the button.
CYBER MATCH	Press this button to play a game against a virtual opponent. By repeatedly pressing the button adjust the skill level of your virtual opponent (C1 = hardest opponent - C5 = easiest opponent)

DOUBLE	Press this key to enable the function Double In or Double Out for game G01. Press 1x: Double in (red light on the left scoreboard (10) 2x: Double out (red light on the left scoreboard (10) 3x: with Double in, Double out (two red lights on the left scoreboard (10) 4x: without double in, double out (no red lights).
START/NEXT	Press this button to start a game or to move to the next player during a game.
SOUND/VOLUME	Press this button to set the sound level. There are 7 levels between "SOUND/VOLUME off" and maximum volume.
MISS	Press this button to reduce the number of the remaining darts, when the dartboard is missed.

LIST OF GAMES AND VARIANTS

No.	Game	HC	Variants
G01	Count Down	✓	101, 201, 301, 401, 501, 601, 701, 801, 901
G02	Simple Cricket	✓	000, 020, 025
G03	Scram Cricket	X	R00
G04	Score Cricket	✓	E00, E20, E25
G05	Cut Throat Cricket	✓	C00, C20, C25
G06	Double Store Cricket	✓	000, 020, 025
G07	Shove-A-Penny Cricket	✓	P00, P20, P25
G08	Round The Clock	✓	5, 10, 15, 20
G09	Round The Clock-Double	✓	205, 210, 215, 220
G10	Round The Clock-Triple	✓	305, 310, 315, 320
G11	Legs Over	✓	3, 5, 6, 9, 11, 13, 15, 17, 19, 21

No.	Game	HC	Variants
G12	Legs Under	✓	U03, U05, U09, U11, U13, U15, U17, U19, U21
G13	Count Up	✓	100, 200, 300, 400, 500, 600, 700, 800, 900
G14	High Score	X	H03, H05, H07, H09, H11, H13, H15, H17, H19, H21
G15	Shoot Out	✓	-03, -05, -07, -09, -11, -13, -15, -17, -19, -21
G16	Killer	✓	3, 5, 7, 9, 11, 13, 15, 17, 19, 21
G17	Killer-Double	✓	203, 205, 207, 209, 211, 213, 215, 217, 219, 221
G18	Killer-Triple	✓	303, 305, 307, 309, 311, 313, 315, 317, 319, 321
G19	All Five	✓	51, 61, 71, 81, 91
G20	Shanghai	X	1, 5, 10, 15
G21	Shanghai-Double	X	201, 205, 210, 215
G22	Shanghai-Triple	X	301, 305, 310, 315
G23	Golf	✓	10, 20, 30, 40, 50, 60, 70, 80, 90
G24	Bingo	✓	132, 141, 168, 189
G25	Big Little-Simple	✓	3, 5, 7, 9, 11, 13, 15, 17, 19, 21
G26	Big Little-Hard	✓	H03, H05, H07, H09, H11, H13, H15, H17, H19, H21
G27	Gotcha	✓	101, 201, 301, 401, 501, 601, 701, 801, 901

RULES OF PLAY

Each player throws three darts per turn. The rounds of the respective players are displayed in the two result fields. The three little dots over the score indicate how many throws for the round are still left. After the end of a round, the dartboard is automatically set to "hold".

By pressing the START/NEXT during the game the next player is selected and the game continues. Note: The easiest way to remove darts from the board is to pull them out with a slight rotation to the right.

G01 - Count Down (101, 201, 301, 401, 501, 601, 701, 801, 901)

In this game the score of each darts per turn (3 throws per player) from (initial) score is (e.g. 301 or 501, etc.) is deducted. The player who first reaches zero (and does so exactly) wins the game.

Throwing over: If a player's score throws over the score necessary for exactly playing down to zero, the round is not counted. The score is reset to that of the previous round. In order to make the game more challenging, the function key DOUBLE can be used. With this feature, additional difficulties for the beginning and the end of the game are set.

Double In: the game starts only when a double is thrown. The previous scores are not counted.

Double Out: To finish the game, the player must get a double which reduces the score to exactly zero. If a 1 remains after the throw, this is considered thrown over.

Double In/Out: The player must start and end the game with a double.

The dart finish-function: When played down the score reaches the threshold of 180, in this mode it is possible to end the game with three darts. The dartboard calculates the necessary throw results and shows them separately for each dart. If the player misses the displayed target throw but can still end the game with the two remaining darts, the dartboard now calculates the required throw for the new results. Single, double or triple is indicated by a sign in front of the numbers. Single appears with a low bar, for example ("_18"). Double displays with two bars ("= 18"). Triple with 3 bars ("≡18"). Single Bull's Eye will be shown with the value - "25".

G02 – Simple Cricket (000, 020, 025)

In this game is played solely with the numbers from 15 to 20 and the bull's eye. The first player to hit all the segments three times is the winner. In order to achieve doubles (one hit counts twice) and triples (one hit counts three times) can be used.

- Option 000: the players can hit the segments 15, 16, 17, 18, 19, 20 and the bull's eye in any order.
- Option 020: the player must hit the segments in the following order: 20, 19, 18, 17, 16, 15 and finally the bull's eye.
- Option 025: the player must hit the segments in the following order: bull's eye, 15, 16, 17, 18, 19, 20.

G03 – Scram Cricket (A00 – only for two players)

Also in this game, segments 15 - 20 and the bull's eye are scored. The game consists of two rounds. In the first round, one player tries to close the segments (by three hits). The other player tries to hit the not closed segments as often as possible in order to collect points. Once a segment is closed, the second player to get any points here.

When all the segments are closed by player 1, round 1 is completed. Now round two begins and the players swap their roles. Player two tries to close all the segments as quickly as possible and player 1 tries to accumulate points. The game ends when player 2 has closed all the segments. The player with the higher score wins.

G04 – Score Cricket (E00, E20, E25)

Also in Score Cricket, only segments 15-20 and the bull's eye are scored.

- E00 - the segments can be hit in any order.
- E20 - the player must hit the segments in the order 20 - 15 and finally the bull's eye.
- E25 - the order in which the segments have to be taken is: bull's eye and then 15 - 20 Each segment is "open" when it has been hit three times by one player.

If a segment has been hit three times by all players, it is "closed". The player, who "opens" a certain number, then "owns" the number and can continue to collect points at this number until all the players have hit the number three times, thus closing the segment. When all the segments closed the player with the highest score wins.

G05 – Cut Throat Cricket (C00, C20, C25)

Also in Cut Throat Cricket, only segments 15-20 and the bull's eye are scored.

- C00 - the segments can be hit in any order.
- C20 - the player must hit the segments in the order 20 – 15 and finally the bull's eye.
- C25 - the order in which the segments have to be taken is: bull's eye and then 15 – 20

After hitting a segment three times this “opens” it and points in this segment can be collected until all players have hit this segment three times. The points that a player throws are credited to the other players. The objective is pass the other players as many points as possible. When all the players have closed all the segments, the player with the lowest score wins. So the best strategy here is to close all the numbers as fast as possible to prevent the opponent from gaining points for you. At the same time this gives you the chance of landing points for the other players.

G06 – Double Score Cricket (d00, d20, d25)

Also in Double Score Cricket, only segments 15-20 and the bull's eye are scored.

- d00 - the segments can be hit in any order.
- d20 - the player must hit the segments in the order 20 – 15 and finally the bull's eye.
- d25 - the order in which the segments have to be taken is: bull's eye and then 15 – 20.

The game continues like “cricket score” except that each player must first hit the double zone of each segment before all the other hits count.

G07 – Shove-a-penny Cricket (P00, P20, P25)

Also in Score Cricket, only segments 15-20 and the bull's eye are scored.

- P00 - the segments can be hit in any order.
- P20 - the player must hit the segments in the order 20 – 15 and finally the bull's eye.
- P25 - the order in which the segments have to be taken is: bull's eye and then 15 – 20

Goal of the game is for each player to fill all three bars of each segment. If the player ends the segment of a round with hits in the double and triple zone and it is counted three times, the opponent is credited one bar. In the next round, this segment is closed for the player and the opponent receives no further bars.

G08 – Round the Clock (5, 10, 15, 20)

In this game you must hit the following segments:

- Option 5: segments 1-5
- Option 10: segments 1-10
- Option 15: segments 1-15
- Option 20: Segments 1-20

The player must hit segments displayed by the machine. If the segment was hit, the next segment is displayed and the machine comments with a “Yes” or “No”. The first player to hit all the segments is the winner.

G09 – Round the Clock-Double (205, 210, 215, 220)

In this game, only the double-zones of the following segments are played:

- Option 205: segments 1-5
- Option 210: segments 1-10
- Option 215: segments 1-15
- Option 220: Segments 1-20

The player must hit the double-zone of the segments displayed by the machine. If the segment was hit, the next segment is displayed and the machine comments with a “Yes” or “No”. The first player to hit all the segments is the winner.

G10 – Round the Clock-Triple (305, 310, 315, 320)

In Round the Clock, only the triple zones are counted - the sequence follows the previous Round The Clock variants.

G11 – Legs over (3, 5, 7, 9, 11, 13, 15, 17, 19, 21)

Option: 3, 5, 7, 9, 11, 13, 15, 17, 19 or 21 represent the number of lives of a player. Each player starts with the set number of lives available. At the start of the game the machine shows a score on the display for the first player. The player must now try with his three throws to reach or exceed the appropriate score. Should he succeed, he does not lose a life. The following players must attempt to reach a higher or equal score than the previous player.

Should they not succeed, they lose a life. The points can be deleted with the “Start” button or three misses resulting in a life-point deduction. Once a player has no more life points, he retires. The player, who has the most life points remaining, wins.

G12 – Legs under (U3, U5, U7, U9, U11, U13, U15, U17, U19, U21)

Each player starts with the set number of lives available. At the start of the game the machine shows a score on the display for the first player. The player must now try with his three throws to reach a lower or equal score, should he not succeed he loses a life. The following players must attempt to reach a lower or equal score than the previous player; otherwise they lose a life-point.

The points can be deleted with the “Start” button or three misses, resulting in a life-point deduction. Pressing the “Eliminate/Team” button deletes the score in the machine and 60 points are added. By pressing the “Miss” button, the machine also adds 60 points. Once a player has no more life points, he retires. The player, who has the most life points remaining, wins.

G13 – Count up (100, 200, 300, 400, 500, 600, 700, 800, 900)

You can select the following target numbers: 100, 200, 300, 400, 500, 600, 700, 800, 900. In this game the score hit by each dart is counted. The player who first reaches or exceeds the pre-selected number of points is the winner.

G14 – High Score (H03, H05, H07, H09, H11, H13, H15, H17, H19, H21)

Option: H03, H05, H07, H09, H011, H013, H015, H017, H019, H021 specifies the number of rounds. Each player is allowed to throw three darts per round. The aim of this game is to reach the highest total. The player, who has reached the highest total at the end of the specified number of rounds, wins.

G15 Shoot out (-03, -05, -07, -09, -11, -13, -15, -17, -19, -21)

Option: -03, -05, -07, -09, -11, -13, -15, -17, -19 or -21) represents the number of lives a player. A segment appears randomly on the display that must be hit within 10 seconds hitting any other segment is not counted. If a valid segment was hit within the time that a life is subtracted. The winner is the first player to have no remaining lives.

G16 Killer (3, 5, 7, 9, 11, 13, 15, 17, 19, 21)

The variants (3, 5, ..., 21) represent the number of „lives“ available for each player. Each player starts with the same number of „lives“.

Before the game starts, the display shows SEL (select). The player now selects his point segment by throwing. After all players have marked „their“ field, the game begins. The player who scores by hitting in his own segment becomes „Killer“ (display: „I-“ in front of the player number).

The killer tries to hit the enemy segments. If this succeeds, the owner of each segment loses one life. If the killer hits his own field, he loses the killer status and one life. The longest „surviving“ player wins.

G17 – Killer-Double (203, 205, 207, 209, 211, 213, 215, 217, 219, 221)

The variants (203, 205, ..., 221) represent the number of „lives“ available for each player. Each player starts with the same number of „lives“.

The game procedure is similar to G16 - Killer, with the difference that only hits in the x2- ring count here.

G18 – Killer-Triple (303, 305, 307, 309, 311, 313, 315, 317, 319, 321)

The variants (303, 305, ..., 321) represent the number of „lives“ available for each player. Each player starts with the same number of „lives“. Another variant of the killer game. Here the x3 fields count.

G19 – All five (51, 61, 71, 81, 91)

The aim of the game is to reduce in each round the pre-set result of 51, 61, 71, 81 or 91.

In order to achieve a result, the total points for each round must be divisible by 5. For example, if a player scored 20 points in a round, the result is 4 ($20 \div 5 = 4$). The results for each round that are not divisible by 5 are not counted. If any of the 3 darts miss, no points are given. First player to reach or exceed the pre-selected number of points is the winner.

G20 – Shanghai (1, 5, 10, 15)

- Option 1: The segments must be hit in order from 1 - 20 and then the bull's eye.
- Option 5: The segments must be hit in order from 5 - 20 and then the bull's eye.
- Option 10: The segments must be hit in order from 10 - 20 and then the bull's eye.
- Option 15: The segments must be hit in order from 15 - 20 and then the bull's eye.

Only hits in the correct order count. The players have only one opportunity to hit the particular segment. If a number is missed, there are no points, and it continues with the next number.

The winner is the player who could collect the most points.

G21 – Shanghai Double (201, 205, 210, 215)

This game works like Shanghai G20, but only hits in the double zone of each segment are counted. Hits in the single zone or in the triple zone are not counted. The player with the highest score wins.

- Option 201 : The segment must be hit in the order 1 – 20 in the double zone and then the bull's eye.
- Option 205 : The segment must be hit in the order 5 – 20 in the double zone and then the bull's eye.
- Option 210 : The segment must be hit in the order 10 – 20 in the double zone and then the bull's eye.
- Option 215 : The segment must be hit in the order 15 – 20 in the double zone and then the bull's eye.

G22 – Shanghai Triple (301, 305, 310, 315)

Also this game works like Shanghai G20, but only hits in the triple-zone of each segment are counted. Hits in the single zone or in the double zone are not counted. The winner is the player with the highest score.

- Option 301: The segments must be hit in order from 1 - 20 in the triple zone and then the bull's eye.
- Option 305: The segments must be hit in order from 5 - 20 in the triple zone and then the bull's eye.
- Option 310: The segments must be hit in order from 10 - 20 in the triple zone and then the bull's eye.
- Option 315: The segments must be hit in order from 15 - 20 in the triple zone and then the bull's eye.

G23 – Golf (10, 20, 30, 40, 50, 60, 70, 80, 90)

The players aim in successive rounds at the target fields of the numbers 1-18 and must hit them. (Round 1 = aim at the target field to the number 1; Round 2 = at the target field of the number 2; etc.) The aim of the game is to get as few points per round as possible. Hit values:

- Triple = 1 point (best possible rating, it is automatically the next player's turn)
- Double = 2 points Single = 3 points
- No hits in a given field goal = 5 points

The players have 3 throws available for each target field. Should the player be happy with the double hit in the first throw, he can then immediately pass to the next player, and receives 2 points for the corresponding target field.

Should the player hit the single in the target field with his first throw, he gets 3 points. He can now choose to pass to the next player, or take his second throw. If he misses the target field his score increases from 3 to 5 points. If he improved on the second throw to the double, his points score decreases from 3 to 2 and he is once again faced with the choice to stop or improve with a triple in the third throw (or even to worsen again). The first player to exceed or reach the score selected by the option retires from the game. The winner is the player who remains longest or has the lowest score after 18 target fields.

G24 – Bingo (132, 141, 168, 189)

The aim of the game is to make the segment sequence shown in the display. Select from the game options “132”, “141”, “168” or “189”.

- For option 132, the segment sequence 15, 4, 8, 14 and 3 must be hit.
- For option 141, the segment sequence 17, 13, 9, 7 and 1 must be hit.
- For option 168, the segment sequence 20, 16, 12, 6 and 2 must be hit.
- For option 189, the segment sequence 19, 10, 18, 5 and 11 must be hit.

Each segment must be hit three times before the display switches to the next segment. Hitting the single segment counts once, double segment counts twice and the triple segment counts three-times. The player, who has hit all the segments three times, is the winner.

G25 – Big Little -Simple (3, 5, 7, 9, 11, 13, 15, 17, 19, 21)

Option 3, 5, 7, 9, 11, 13, 15, 17, 19 or 21 represents the number of lives a player. Each player starts with the set number of lives available.

The display shows the segment to be hit by the player (random order). If the player hits the given segment with his first or second dart, he can determine the next player's target segment with his next throw; otherwise the target segment of the next player is selected randomly. If the player misses with all of his three darts the given segment, he loses a life and it's the next player's turn.

The winner is the last player with life points. Hits in the double and triple fields are counted as hits in single field.

G26 – Big Little-Hard (H03, H05, H07, H09, H11, H13, H15, H17, H19, H21)

More difficult variant of Big Little. The double and triple fields are also scored here.

G27 – Gotcha (101, 201, 301, 401, 501, 601, 701, 801, 901)

In this game the score of each dart per turn (3 throws per player) is added to the starting score of “zero”. The player who first throws exactly the previously set target score wins the game. Throwing over: If a player overthrows the score necessary for exactly reaching the target score, the round is not counted. The score is reset to that of the previous round. Returning other players to NULL: If a player reaches exactly the result which another player has scored before him, the player with the previous result is set to zero.

Example: Player 1 has 20 points, player 2 has 50 points, player 3 has 30 points. Player 4 has 0 points and it's his turn. He throws 20 points with his first roll > Player 1 is reset to 0 points. With the second roll player rolls 4 10 points and now has 30 points > Player 3 is now also reset to 0 points. With the third roll, player 4 scores one point. He now has 31 points.

TROUBLESHOOTING

No power?

Make sure the power outlet is working properly and the USB cable is connected.

No scores?

Check whether the game has been set to the ‘Settings’ mode or to the ‘Pause’ mode. Then check whether the sensor elements or the function keys are stuck or jammed.

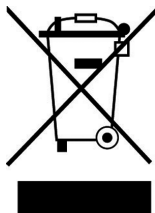
Stuck sensor elements or stuck function keys?

During transportation and even during the normal operation of the dartboard it can happen that the sensor elements will occasionally get jammed and will no longer register a hit. In this case a warning signal will be heard, and an indicator will flash, indicating a stuck element. Gentle extraction of the dart from the element, or gently moving the element to and fro using light finger pressure will normally free the element quickly. The game can then be resumed and the scores will continue from exactly the point when they were interrupted.

Broken-off dart tips?

Soft tips are definitely safer to use, but they do not last forever. Should a tip break off and remain stuck in the dartboard, try to pull it out very carefully with suitable tweezers. Should a tip be broken off so short that it does not protrude beyond the surface of the dartboard, it can also be pushed into the dartboard through the hole.

DISPOSAL CONSIDERATIONS



If there is a legal regulation for the disposal of electrical and electronic devices in your country, this symbol on the product or on the packaging indicates that this product must not be disposed of with household waste. Instead, it must be taken to a collection point for the recycling of electrical and electronic equipment. By disposing of it in accordance with the rules, you are protecting the environment and the health of your fellow human beings from negative consequences. For information about the recycling and disposal of this product, please contact your local authority or your household waste disposal service.

MANUFACTURER & IMPORTER (UK)

Manufacturer:

Chal-Tec GmbH, Wallstrasse 16, 10179 Berlin, Germany.

Importer for Great Britain:

Berlin Brands Group UK Limited

PO Box 42

272 Kensington High Street

London, W8 6ND

United Kingdom

Chère cliente, cher client,

Toutes nos félicitations pour l'acquisition de ce nouvel appareil. Veuillez lire attentivement et respecter les instructions de ce mode d'emploi afin d'éviter d'éventuels dommages. Nous ne saurions être tenus pour responsables des dommages dus au non-respect des consignes et à la mauvaise utilisation de l'appareil. Scannez le QR-Code pour obtenir la dernière version du mode d'emploi et des informations supplémentaires concernant le produit.



SOMMAIRE

Consignes de sécurité	42
Montage	43
Le Dartboard	45
Fonctionnement général	46
Liste des jeux et variantes	47
Règles des jeux	49
Résolution des problèmes	57
Informations sur le recyclage	58
Fabricant et importateur (UK)	58

FICHE TECHNIQUE

Numéro d'article	10028613, 10028614, 10030461, 10030462, 10041335, 10041338, 10041339, 10041340
Alimentation	Câble USB 5 V
Dimensions (LxHxP)	513 x 572 x 65mm
Contenu de la livraison	<ul style="list-style-type: none"> • Cible électronique de fléchettes • Mode d'emploi et règles du jeu • 6 fléchettes (en pièce détachée) • 12 pointes de fléchette • 2x vis et cheville • Câble USB sans adaptateur

CONSIGNES DE SÉCURITÉ

- Ce mode d'emploi sert à vous familiariser aux fonctions de ce produit. Conservez-le bien afin de pouvoir vous y référer à tout moment.
- L'achat de ce produit donne droit à une garantie de deux ans en cas de défectuosité de l'appareil sous réserve d'une utilisation appropriée de celui-ci.
- Veiller à utiliser le produit conformément à l'usage pour lequel il a été conçu. Une mauvaise utilisation est susceptible d'endommager le produit ou son environnement.
- Tout démontage ou toute modification de l'appareil porte atteinte à la sécurité du produit. Attention aux risques de blessure !
- Ne jamais ouvrir le produit de son propre chef et ne jamais le réparer soi-même !
- Manipuler le produit avec précaution. Les chocs, les coups ou les chutes - même de faible hauteur - peuvent endommager l'appareil.
- Ne pas exposer le produit à l'humidité ou à une chaleur extrême.
- Ne pas introduire d'objets métalliques dans cet appareil.
- Ne pas poser d'objets lourds sur l'appareil.
- Nettoyer l'appareil uniquement avec un chiffon sec.
- Ne pas obstruer les ouvertures d'aération.
- Utiliser uniquement les accessoires recommandés par le fabricant ou par une entreprise spécialisée et qualifiée.
- Toute ouverture non autorisée de l'appareil entraîne l'annulation de la garantie.

Petits objets / éléments d'emballage



MIDE EN GARDE

Risque d'étouffement ! Tenir les petits objets (par exemple les vis et le matériel d'assemblage, les cartes mémoire) et le matériel d'emballage hors de la portée des enfants pour éviter qu'ils ne les avalent. Empêcher les enfants de jouer avec les films de protection.

Transport de l'appareil

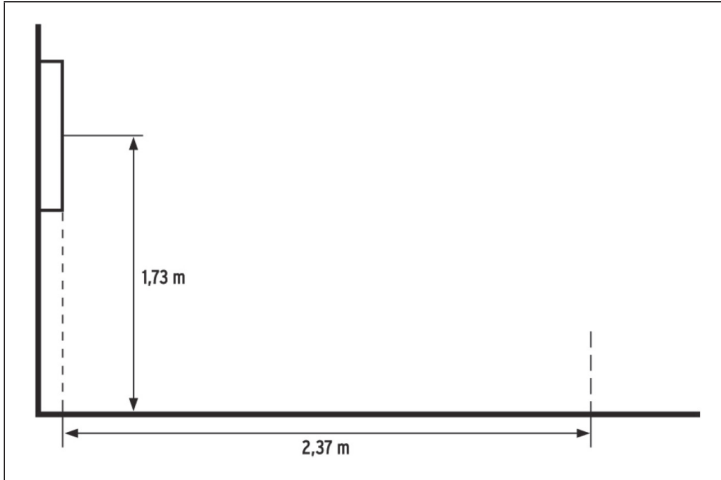
Conserver l'emballage d'origine. Pour garantir une protection suffisante de l'appareil pendant son transport, emballer l'appareil dans son emballage d'origine.

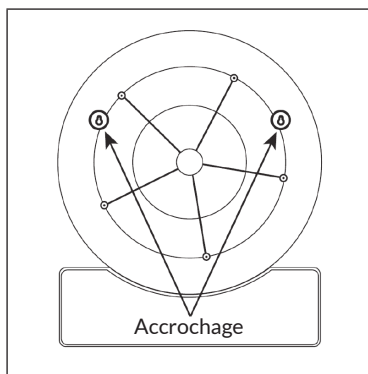
Nettoyage en surface de l'appareil

Ne pas utiliser de liquides volatiles comme ceux contenus dans les bombes insecticides. Une pression trop importante exercée sur la surface de l'appareil pendant le nettoyage peut l'endommager. Éviter le contact prolongé du caoutchouc ou du plastique avec l'appareil. Utiliser un chiffon sec.

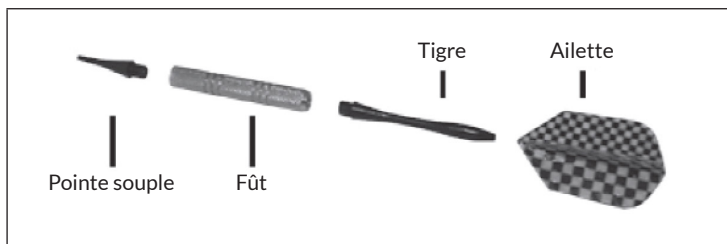
MONTAGE

Choisir un endroit où il est possible d'accrocher la cible de fléchettes en respectant le schéma suivant. La distance du joueur par rapport à la cible doit être de 2,37 m. La hauteur du Bullseye (le centre de la cible) doit être de 1,73 m.

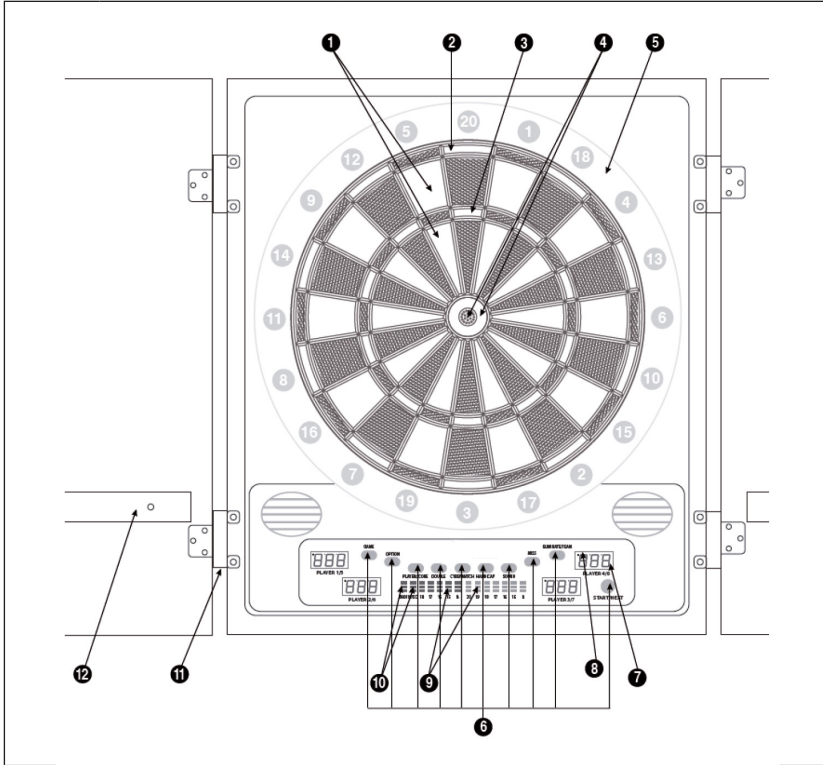




Assembler chacune des fléchettes comme suit :



LE DARTBOARD



1	Single	Points tels qu'affichés
2	Double (Ring)	Points x2
3	Triple (Ring)	Points x 3
4	Bullseye	Cercle extérieur : 25 points Cercle intérieur : 50 points
5	Catcher	Pas de points
6-9	Touches fonctions Ecran résultats Affichage fléchettes	Voir paragraphe « Touches fonctions ». Affichage alterné : But-Points-Hit-Points (total)-Joueur # Affiche combien de lancers il reste au joueur en cours.
10	Ecran pour DI / DO	
11	Connexion pour le câble USB	
12	Porte fléchettes	

FONCTIONNEMENT GÉNÉRAL

Allumer et éteindre

L'appareil s'éteint automatiquement (veille) dès qu'il n'est pas utilisé pendant une période de 10 minutes. Tant que le câble USB est inséré et branché sur une prise de courant, le jeu actuel reste néanmoins sauvegardé - le jeu peut être repris ultérieurement. Débranchez l'appareil pour le mettre complètement hors tension.

Touches fonctions

GAME	Sélection du jeu. Sur l'écran de gauche s'affichent les jeux (G01-G27, voir tableau 1). Sur l'écran de droite s'affichent les variantes.
OPTION	Appuyez plusieurs fois pour naviguer parmi les variantes de jeux.
PLAYER-SCORE	Avant que le jeu commence, vous pouvez sélectionner ici le nombre de joueur. Appuyez durant le jeu pour afficher les points de chaque joueur. Appuyez une fois pour afficher les points des joueurs 1, 2, 3, 4, appuyez deux fois pour afficher les points des joueurs 5, 6, 7, 8.
HANDICAP	Appuyez avant que le jeu commence pour régler la difficulté pour chaque joueur. Par exemple : Si 4 joueurs jouent à G01, le joueur 1 peut débiter à 801, le joueur 2 à 501, le joueur 3 à 301 et le joueur 4 à 201 points.
ELIMINATE/TEAM	Appuyez avant que le jeu commence pour enregistrer les équipes (2 contre 2, 3 contre 3 ou 4 contre 4); Appuyez pendant le jeu pour annuler le dernier lancer.
CYBER MATCH	Appuyez pour jouer contre l'ordinateur. Appuyez plusieurs fois pour régler la difficulté (C1 = très dur ; C5 = très facile).

DOUBLE	Activez/désactivez la fonction Double In / Double Out pour G01. Appuyez 1 fois pour Double In (lumière rouge dans le panneau des points gauche (10)); Appuyez 2 fois pour Double Out (lumière rouge dans le tableau des points droit (10)); Appuyez 3 fois pour Double In et Double Out (deux lumières rouges à gauche); Appuyez 4 fois pour pas de Double In ni de Double Out (pas de lumière).
START/NEXT	Démarrer le jeu / joueur suivant
SOUND/VOLUME	Appuyez plusieurs fois pour régler le volume (7 niveaux)
MISS	Appuyez après un lancer manqué (réduit le nombre de lancer restant de 1 après un lancer à 0 points).

LISTE DES JEUX ET VARIANTES

Nr.	Jeu	HC	Variantes
G01	Count Down	✓	101, 201, 301, 401, 501, 601, 701, 801, 901
G02	Simple Cricket	✓	000, 020, 025
G03	Scram Cricket	X	R00
G04	Score Cricket	✓	E00, E20, E25
G05	Cut Throat Cricket	✓	C00, C20, C25
G06	Double Store Cricket	✓	000, 020, 025
G07	Shove-A-Penny Cricket	✓	P00, P20, P25
G08	Round The Clock	✓	5, 10, 15, 20
G09	Round The Clock-Double	✓	205, 210, 215, 220
G10	Round The Clock-Triple	✓	305, 310, 315, 320
G11	Legs Over	✓	3, 5, 6, 9, 11, 13, 15, 17, 19, 21

Nr.	Jeu	HC	Variantes
G12	Legs Under	✓	U03, U05, U09, U11, U13, U15, U17, U19, U21
G13	Count Up	✓	100, 200, 300, 400, 500, 600, 700, 800, 900
G14	High Score	X	H03, H05, H07, H09, H11, H13, H15, H17, H19, H21
G15	Shoot Out	✓	-03, -05, -07, -09, -11, -13, -15, -17, -19, -21
G16	Killer	✓	3, 5, 7, 9, 11, 13, 15, 17, 19, 21
G17	Killer-Double	✓	203, 205, 207, 209, 211, 213, 215, 217, 219, 221
G18	Killer-Triple	✓	303, 305, 307, 309, 311, 313, 315, 317, 319, 321
G19	All Five	✓	51, 61, 71, 81, 91
G20	Shanghai	X	1, 5, 10, 15
G21	Shanghai-Double	X	201, 205, 210, 215
G22	Shanghai-Triple	X	301, 305, 310, 315
G23	Golf	✓	10, 20, 30, 40, 50, 60, 70, 80, 90
G24	Bingo	✓	132, 141, 168, 189
G25	Big Little-Simple	✓	3, 5, 7, 9, 11, 13, 15, 17, 19, 21
G26	Big Little-Hard	✓	H03, H05, H07, H09, H11, H13, H15, H17, H19, H21
G27	Gotcha	✓	101, 201, 301, 401, 501, 601, 701, 801, 901

RÈGLES DES JEUX

En général, chaque joueur a le droit à trois lancers par tour.

Après chaque tour, la cible de fléchettes se met automatiquement en mode « Hold ». Appuyer sur START/NEXT pour activer le joueur suivant et poursuivre la partie.

G01 – Count Down (101, 201, 301, 401, 501, 601, 701, 801, 901)

Dans ce jeu, le comptage des points se fait sous forme d'un décompte (301 / 501 / ... / 999). Les trois lancers de chaque joueur sont comptés à chaque tour et sont soustraits successive- ment au décompte total.

Le premier joueur à atteindre exactement le chiffre 0 gagne la partie. Cela signifie que si un joueur obtient un nombre plus élevé que le nombre à atteindre (pour arriver exactement à 0), les points ne seront pas comptabilisés.

Pour complexifier la partie, il est possible d'utiliser la fonction DOUBLE. Avec cette variante, le début et la fin de la partie constituent un plus défi plus relevé.

Double In : le décompte de la partie commence seulement lorsque la fléchette atteint un dou- ble. Les points marqués préalablement ne sont pas comptabilisé.

Double Out : pour terminer la partie, le joueur doit atteindre un double, qui permet de décomp- ter ses points actuels pour arriver exactement à 0. S'il reste 1 point au joueur, ou si le chiffre 0 est dépassé, le tour du lanceur ne sera pas comptabilisé.

Double In/Out : les deux variantes sont combinées.

Dart-Finish : Dès qu'un joueur atteint 180 points dans une variante compte à rebours, il a la possibilité de terminer la partie avec trois lancers. Le jeu de fléchettes calcule les hits requis et les affiche séparément pour chaque jet. Si le joueur rate la cible du premier jet, mais que le jeu peut encore décider avec les deux jets restants, le disque recalcule les jets cibles. Simple, Double ou Triple est affiché avant le score. Exemple : „_18“ (simple), „=18“ (double) ou „≡18“ (triple). Si un tir en cible est nécessaire, „25“ s'affiche.

G02 – Simple Cricket (000, 020, 025)

Le but est de toucher tous les segments entre 15 et 20 ainsi que le bullseye. Le premier joueur qui touche tous les segments trois fois à gagnés. Les zones double et triple, doublent et triplent le score obtenu.

- 000 : il est possible de frapper les segments dans le désordre.
- 020 : il faut atteindre les segments 20 à 15 dans l'ordre décroissant, puis toucher le bullseye.
- 025 : il faut d'abord atteindre le bullseye, puis toucher les segments de 15 à 20 dans l'ordre croissant.

G03 – Scram Cricket (A00 – seulement pour 2 joueurs)

Ici aussi, le but est de toucher les segments de 15 à 20 et le bullseye. Le jeu se compose de deux round. Dans le premier round, le premier joueur essaie de posséder un maximum de segments avec 3 lancers. Le joueur suivant essaie de toucher les segments non encore touchés. Une fois qu'un segment est fermé, le joueur essaie de comptabiliser un maximum de points dans ce segment.

Une fois que tous les segments du premier joueur sont fermés, le premier round est terminé. Puis dans le second round, les rôles sont inversés. Le jeu est terminé lorsque tous les segments des joueurs 2 sont également fermés. Le joueur qui a le plus de points a gagné.

G04 – Score Cricket (E00, E20, E25)

Le but est de toucher tous les segments entre 15 et 20 ainsi que le bullseye.

- E00 : il est possible de frapper les segments dans le désordre.
- E20 : il faut atteindre les segments 20 à 15 dans l'ordre décroissant, puis toucher le bullseye.
- E25 : il faut d'abord atteindre le bullseye, puis toucher les segments de 15 à 20 dans l'ordre croissant.

Un segment est « ouvert » à partir du moment où un joueur l'a touché 3 fois. Le joueur qui a ouvert un segment en est le propriétaire et touche des points à chaque fois qu'un joueur atteint son segment, ce jusqu'à ce que le segment soit fermé. Une fois que tous les joueurs l'ont touché 3 fois, le segment est dit « fermé ». Une fois que tous les segments sont fermés, le joueur avec le plus de points a gagné.

G05 – Cut Throat Cricket (C00, C20, C25)

Ici aussi, seuls les segments de 15 à 20 ainsi que le bullseye sont comptabilisés.

- C00 : il est possible de frapper les segments dans le désordre.
- C20 : le joueur doit tout d'abord toucher le segment 20 trois fois. Il faut atteindre les segments 20 à 15 dans l'ordre décroissant, puis toucher le bullseye.
- C25 : il faut tout d'abord atteindre le bullseye (3x !), puis frapper les segments 15 à 20 dans l'ordre croissant.

Lorsqu'un joueur atteint trois fois un segment, celui-ci lui est « ouvert » - il lui est alors possible de marquer des points en frappant ce segment jusqu'à ce que tous les joueurs aient atteint ce segment trois fois. Les points atteints par chaque joueur sont attribués aux autres participants. Le but est de refiler le plus de points possible aux adversaires. Une fois que tous les segments ont été atteints, le gagnant est celui qui a le score le plus faible.

G06 – Double Score Cricket (d00, d20, d25)

G06 – Double Score Cricket (d00, d20, d25) Le but est de toucher tous les segments entre 15 et 20 ainsi que le bullseye.

- D00 : il est possible de frapper les segments dans le désordre.
- D20 : il faut atteindre les segments 20 à 15 dans l'ordre décroissant, puis toucher le bullseye.
- D25 : il faut d'abord atteindre le bullseye, puis toucher les segments de 15 à 20 dans l'ordre croissant.

Le jeu est identique à G02, à la différence près que chaque joueur doit toucher la double zone de chaque segment avant de pouvoir comptabiliser ses points.

G07 – Shove-a-penny Cricket (P00, P20, P25)

Le but est de toucher tous les segments entre 15 et 20 ainsi que le bullseye.

- P00 : il est possible de frapper les segments dans le désordre.
- P20 : il faut atteindre les segments 20 à 15 dans l'ordre décroissant, puis toucher le bullseye.
- P25 : il faut d'abord atteindre le bullseye, puis toucher les segments de 15 à 20 dans l'ordre croissant.

Le but du jeu est d'atteindre les 3 zones d'un segment. Si un joueur atteint les zones x1-, x2- et x3 d'un segment et triple ses points, son adversaire reçoit une zone. Ce segment sera fermé au tour suivant et l'adversaire n'obtient pas d'autre zone de tirs.

G08 – Round the Clock (5, 10, 15, 20)

Dans le jeu Round the Clock, seuls les segments suivants sont comptabilisés :

- Variante 5 : segments de 1 à 5
- Variante 10 : segments de 1 à 10
- Variante 15 : segments de 1 à 15
- Variante 20 : segments de 1 à 20

Le segment à viser dans chaque round est indiqué par l'ordinateur. Si le segment est touché YES s'affiche (ou NO dans le cas inverse). Le joueur qui le premier a touché tous les segments, a gagné.

G09 – Round the Clock-Double (205, 210, 215, 220)

Dans le jeu Round the Clock-Double, seules les zones doubles des segments suivants sont comptabilisées :

- Variante 205 : segments de 1 à 5
- Variante 210 : segments de 1 à 10
- Variante 215 : segments de 1 à 15
- Variante 220 : segments de 1 à 20

Le segment à viser dans chaque round est indiqué par l'ordinateur. Si le segment est touché YES s'affiche (ou NO dans le cas inverse). Le joueur qui le premier a touché toutes les zones double des segments, a gagné.

G10 – Round the Clock-Triple (305, 310, 315, 320)

Dans Round the Clock, seules les zones triples sont comptées - la séquence suit les variantes Round The Clock précédentes.

G11 – Legs over (3, 5, 7, 9, 11, 13, 15, 17, 19, 21)

Les variantes (3, 5, ..., 21) représentent les « vies » des joueurs. Chaque joueur commence avec un nombre de « vies » déterminé par la variante choisie. L'appareil indique un score au premier joueur. Celui-ci doit atteindre ou dépasser ce score en trois lancers. S'il réussit, il conserve toutes ses vies. Le joueur suivant doit alors tenter d'atteindre le même score ou de le dépasser. S'il réussit, il conserve également toutes ses vies et c'est au joueur suivant de jouer.

Si un joueur ne réussit pas à atteindre son score, il perd une vie. Appuyer sur START pour supprimer une vie ou pour indiquer qu'une fléchette n'a pas atteint la cible - résultat : soustraction d'une vie. Un joueur est éliminé lorsqu'il n'a plus de vie. Le dernier joueur à posséder encore des vies remporte la partie.

G12 – Legs under (U3, U5, U7, U9, U11, U13, U15, U17, U19, U21)

Ici aussi, les variantes représentent le nombre de « vies » dont dispose chaque joueur au début de la partie.

Le jeu fonctionne selon le même principe que G14 - Legs Over - seulement à l'envers : il faut atteindre ou marquer moins de points que le score affiché. Le joueur qui dépasse ce score perd une vie. Le joueur actif perd également une vie sur simple appui sur la touche START/NEXT, si aucun lancer n'a été effectué. Un joueur est éliminé lorsqu'il n'a plus de vie. Le dernier joueur à posséder encore des vies remporte la partie.

G13 – Count up (100, 200, 300, 400, 500, 600, 700, 800, 900)

Choisir le score à atteindre parmi les variantes proposées (100, 200, ..., 900). Chaque lancer compte. Le joueur qui atteint ou dépasse le score final sélectionné gagne la partie.

G14 – High Score (H03, H05, H07, H09, H11, H13, H15, H17, H19, H21)

Les variantes (003, 005, ..., 014) représentent le nombre de tours dans une partie. Le but est d'obtenir le plus grand score par tour.

G15 Shoot out (-03, -05, -07, -09, -11, -13, -15, -17, -19, -21)

(-05, ..., -21) représentent les points du joueur au début de la partie. L'appareil va désigner aléatoirement un numéro de segment à viser. Le joueur doit toucher le segment en question sous les 10 secondes, faute de quoi il passe la main au joueur suivant (l'appareil émet une voix disant « Yes » en cas de réussite / « Non » en cas d'échec). Que la fléchette touche un segment simple, double ou triple, seul un point sera déduit du total. Le joueur qui atteint le premier le chiffre 0 gagne la partie.

G16 Killer (3, 5, 7, 9, 11, 13, 15, 17, 19, 21)

Les variantes (3, 5, ..., 21) représentent le nombre de « vies » dont dispose chaque joueur. Chaque joueur commence la partie avec le même nombre de « vies ». Avant que le jeu ne commence, l'écran affiche SEL (=sélection). Chaque joueur se voit alors attribuer un segment de points par tirage au sort. Une fois que chacun des joueurs a marqué « son » segment, le jeu peut commencer. Si un joueur réussit à viser son propre segment il devient « Killer » (sur l'écran s'affiche I devant le numéro du joueur).

Le Killer essaie de viser les segments des autres joueurs, s'il y parvient, le joueur auquel appartient le segment touché perd une vie. Si le Killer touche son propre segment, il perd le statut de Killer et perd une vie. Le dernier joueur à posséder encore des vies remporte la partie.

G17 – Killer-Double (203, 205, 207, 209, 211, 213, 215, 217, 219, 221)

Les variantes (203, 205, ..., 221) représentent le nombre de vies de chaque joueur. Chaque joueur commence avec le même nombre de vies.

Le déroulement est analogue à G16 sauf que seuls les lancers dans le cercle des doubles sont comptés.

G18 – Killer-Triple (303, 305, 307, 309, 311, 313, 315, 317, 319, 321)

Les variantes (303, 305, ..., 321) représentent le nombre de vies de chaque joueur. Chaque joueur commence avec le même nombre de vies. Le déroulement est analogue à G16 sauf que seuls les lancers dans le cercle des triples sont comptés.

G19 – All five (51, 61, 71, 81, 91)

Le but du jeu est de diminuer le nombre de points (51 / 61 / ... / 91) dans chaque round. Pour être victorieux dans chaque round, le nombre de points doit néanmoins être un multiple de 5. Le nombre de points divisés par 5 est alors soustrait du résultat.

Exemple : Un joueur obtient 20 point dans un round. $20 / 5 = 4$ points retirés. Si le nombre de points n'est pas un divisible par 5, néanmoins, aucun point n'est retiré. Si l'un des trois lancers est manqué, de la même manière, aucun point n'est retiré. Le premier joueur qui n'a plus de points a gagné.

G20 – Shanghai (1, 5, 10, 15)

- Variante 1 : il faut toucher les segments 1 à 20 dans l'ordre croissant, puis le bullseye.
- Variante 5 : il faut toucher les segments 5 à 20 dans l'ordre croissant, puis le bullseye.
- Variante 10 : il faut toucher les segments 10 à 20 dans l'ordre croissant, puis le bullseye.
- Variante 15 : il faut toucher les segments 15 à 20 dans l'ordre croissant, puis le bullseye.

Seules les séries complétées dans l'ordre défini seront comptabilisées. Le joueur a le droit à un seul lancer pour toucher le bon segment. S'il ne le touche pas, il passe la main au joueur suivant et son score reste inchangé.

Le joueur avec le plus grand score gagne la partie.

G21 – Shanghai Double (201, 205, 210, 215)

Variante double de Shanghai. Seules les zones doubles sont comptabilisées.

- Variante 201 : il faut toucher les segments 1 à 20 dans l'ordre croissant, puis le bullseye.
- Variante 205 : il faut toucher les segments 5 à 20 dans l'ordre croissant, puis le bullseye.
- Variante 210 : il faut toucher les segments 10 à 20 dans l'ordre croissant, puis le bullseye.
- Variante 215 : il faut toucher les segments 15 à 20 dans l'ordre croissant, puis le bullseye.

G22 – Shanghai Triple (301, 305, 310, 315)

Variante triple de Shanghai. Seules les zones triples sont comptabilisées.

- Variante 301 : il faut toucher les segments 1 à 20 dans l'ordre croissant, puis le bullseye.
- Variante 305 : il faut toucher les segments 5 à 20 dans l'ordre croissant, puis le bullseye.
- Variante 310 : il faut toucher les segments 10 à 20 dans l'ordre croissant, puis le bullseye.
- Variante 315 : il faut toucher les segments 15 à 20 dans l'ordre croissant, puis le bullseye.

G23 – Golf (10, 20, 30, 40, 50, 60, 70, 80, 90)

Round après round, les joueurs doivent toucher les segments par ordre croissant (le segment 1 dans le premier round, le segment 2 dans le second, le 9 dans le neuvième, etc.). Le but est d'obtenir le moins de points possibles. Comptage des points :

- Triple = 1 point (meilleur résultat – c'est au tour du joueur suivant)
- Double = 2 Points
- Single = 1 Point

Segment actif non touché (segment 9 au neuvième round, etc.) = 5 Points
Chaque joueur a droit à trois lancers pour chaque round, il peut néanmoins renoncer à ses deux autres lancers s'il le souhaite (appuyez sur START/NEXT). Si le joueur touche le segment lors de son premier lancer, il obtient automatiquement 3 points. Il peut alors décider si il veut utiliser ses lancers restants.

S'il manque le segment au second lancer, ses points passent de 3 à 5. S'il s'améliore au second lancer (et touche la zone Double) ses points passent de 3 à 2. Il peut alors à nouveau décider s'il veut lancer une troisième fois ou passer son tour. Les joueurs qui atteignent le nombre de points sélectionnés (10 / 20 / ... / 90) sont éliminés. Le joueur restant ou selon qui après 18 rounds enregistre le moins de points, gagne.

G24 – Bingo (132, 141, 168, 189)

Les but est d'atteindre des séquences de segments (132 / 141 / 168 / 189).

- Variante 132 : Les séquences 15 – 4 – 8 – 14 – 3 doivent être atteintes.
- Variante 141 : Les séquences 17 – 13 – 9 – 7 – 1 doivent être atteintes.
- Variante 168 : Les séquences 20 – 16 – 12 – 6 – 2 doivent être atteintes.
- Variante 189 : Les séquences 19 – 10 – 18 – 5 – 11 doivent être atteintes.

Chaque segment doit être touché trois fois avant que l'écran n'active le prochain segment. Le joueur qui atteint chaque segment trois fois a gagné. Les zones doubles et triples comptent ce faisant pour 2 et 3 points respectivement.

G25 – Big Little -Simple (3, 5, 7, 9, 11, 13, 15, 17, 19, 21)

Les variantes (3 / 5 / ... / 21) indiquent le nombre de vies des joueurs. Au début du jeu, chaque joueur a le même nombre de vies.

L'écran affiche à chaque round le segment à atteindre (sélection aléatoire). Si un joueur atteint ce segment lors du premier ou second lancer, il peut déterminer le prochain segment à atteindre pour le prochain joueur. S'il ne parvient pas à atteindre le segment ou seulement au bout du troisième lancer, l'ordinateur choisit aléatoirement le prochain segment à atteindre.

Si un joueur n'atteint pas le segment, il perd une vie. Le gagnant est celui qui demeure le plus longtemps en jeu. Les zones doubles et triples ont la même valeur que les zones simples.

G26 – Big Little-Hard (H03, H05, H07, H09, H11, H13, H15, H17, H19, H21)

Variante difficile de Big Little. Ici, les champs doubles et triples sont comptabilisés.

G27 – Gotcha (101, 201, 301, 401, 501, 601, 701, 801, 901)

Chaque lancer compte et le score marqué est additionné. Le joueur qui atteint le score final déterminé (101 / 201 / ... / 901) remporte la partie.

Si un joueur dépasse le score final à atteindre, les points marqués dans ce tour ne sont pas comptabilisés.

Si un joueur atteint exactement le score actuel d'un adversaire, le score de ce dernier est remis à zéro.

Exemple : le joueur 1 a 20 points, le joueur 2 a 50 points, le joueur 3 a 30 points. Le joueur 4 a encore 0 points, et c'est à son tour de jouer. À son premier lancer, il marque 20 points : le score du joueur 1 est remis à zéro. À son deuxième lancer, le joueur 4 marque 10 points supplémentaires et atteint un score de 30 : le score du joueur 3 est remis à zéro. À son troisième lancer, le joueur 4 marque un point. Il a à présent un total de 31 points.

RÉSOLUTION DES PROBLÈMES

Pas de courant ?

Assurez-vous que la prise électrique fonctionne correctement et que le câble USB est connecté.

Pas d'affichage des scores ?

La cible de fléchettes est peut-être en mode « Settings » ou le jeu a été mis en pause ? Vérifier si un capteur ou des touches de commande sont bloqués.

Capteur bloqué ?

Bouger avec précaution les capteurs bloqués à l'aide de la fléchette accrochée à la cible ou avec les doigts. En règle générale, les capteurs de même que les touches de fonction se débloquent aisément en forçant légèrement.

Pointe de fléchette cassée ?

Les pointes souples sont définitivement plus sécurisantes, mais elles n'ont pas une durée de vie infinie. À l'aide d'une pincette, retirer avec précaution le bout des pointes cassées qui sont restées coincées dans la cible.

INFORMATIONS SUR LE RECYCLAGE



S'il existe une réglementation pour l'élimination ou le recyclage des appareils électriques et électroniques dans votre pays, ce symbole sur le produit ou sur l'emballage indique que cet appareil ne doit pas être jeté avec les ordures ménagères. Vous devez le déposer dans un point de collecte pour le recyclage des équipements électriques et électroniques. La mise au rebut conforme aux règles protège l'environnement et la santé de vos semblables des conséquences négatives. Pour plus d'informations sur le recyclage et l'élimination de ce produit, veuillez contacter votre autorité locale ou votre service de recyclage des déchets ménagers.

FABRICANT ET IMPORTATEUR (UK)

Fabricant :

Chal-Tec GmbH, Wallstraße 16, 10179 Berlin, Allemagne.

Importateur pour la Grande Bretagne :

Berlin Brands Group UK Limited
PO Box 42
272 Kensington High Street
London, W8 6ND
United Kingdom

Estimado cliente:

Le felicitamos por la adquisición de este producto. Lea atentamente las siguientes instrucciones y sígalas para evitar posibles daños. No asumimos ninguna responsabilidad por los daños causados por el incumplimiento de las instrucciones y el uso inadecuado. Escanee el siguiente código QR para obtener acceso a la última guía del usuario y más información sobre el producto.



ÍNDICE

Indicaciones de seguridad	60
Montaje	61
La diana	63
Funcionamiento general	64
Lista de juegos y variantes	65
Reglas del juego	67
Eliminación de errores	75
Indicaciones sobre la retirada del aparato	76
Fabricante e importador (Reino Unido)	76

DATOS TÉCNICOS

Número de artículo	10028613, 10028614, 10030461, 10030462, 10041335, 10041338, 10041339, 10041340
Fuente de alimentación	Cable USB 5 V
Medidas (A x L x A)	513 x 572 x 65mm
Alcance de suministro	<ul style="list-style-type: none"> • Una diana eléctrica • Un manual y las instrucciones del juego • 6 Dardos (suministrados por piezas) • 12 Puntas blandas (soft tip) • 2 x tornillo, 2 x enchufe de pared • Cable USB sin adaptador

INDICACIONES DE SEGURIDAD

- Este manual tiene el fin de familiarizarle con el funcionamiento de ese producto. Guarde el manual cuidadosamente para poder consultarlo en caso de necesidad.
- El aparato cuenta con dos años de garantía por defecto en caso de uso correcto.
- Solamente utilice el producto para su fin diseñado. Cualquier uso de manera diferente puede dañar el producto o causar daños personales y/o materiales.
- Desmontar o manipular el producto compromete la seguridad del producto. ¡Atención, riesgo de lesiones!
- Ni arbitrariamente abre el producto ni realice reparaciones en el producto a su mismo.
- Trate el producto con esmero. Puede ser dañado por golpeteos, golpes o la caída de alturas bajas.
- Mantenga el producto alejado de humedad y de calor extremo. Ese producto está diseñado para el uso doméstico en zonas cerradas.
- Nunca deje caer objetos de metal en el aparato.
- No coloque objetos pesados encima del aparato.
- Limpie el aparato exclusivamente con un trapo seco.
- Exclusivamente use accesorios recomendados por el fabricante.
- La garantía caduque en caso de influencia externa al aparato.

Objetos pequeños/ Partes del embalaje



ADVERTENCIA

¡Riesgo De Asfixia! Guarde Objetos Pequeños (Tornillos Y Otros Materiales De Montaje, Tarjetas De Memoria) Y Partes Del Embalaje Y Manténgalos Fuera Del Alcance De Los Niños, Para Que No Puedan Ser Tragados. Niños No Deben Jugar Con Lámina.

Transportar el aparato

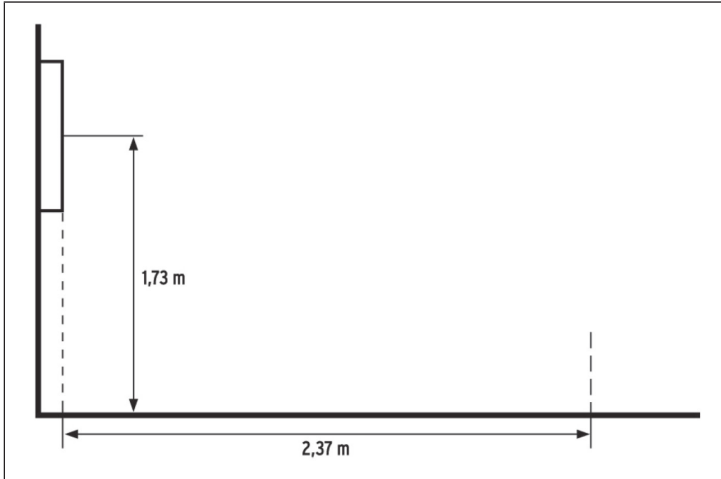
Conserve el embalaje original. Para lograr una protección adecuada mientras transportar el aparato, embálalo en el embalaje original.

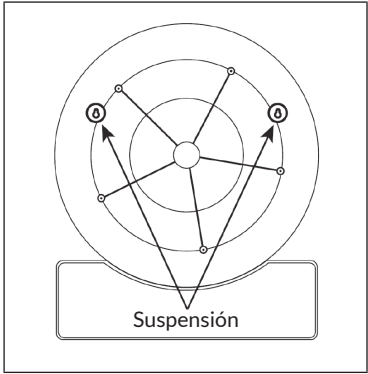
Limpiar las superficies exteriores

No use líquidos volátiles (por ejemplo spray insecticida). Por demasiada presión durante la limpieza la superficie podría ser dañada. Piezas de goma o plástico no deben estar en contacto con el aparato durante un periodo prolongado. Use un trapo limpio y seco para la limpieza del aparato.

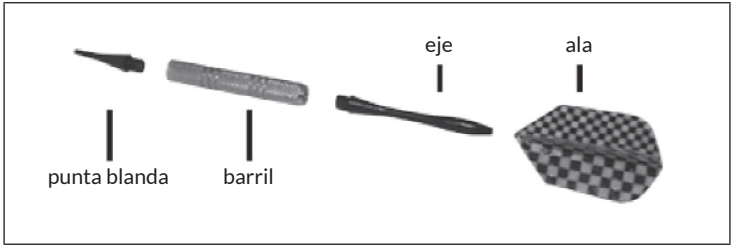
MONTAJE

Elige un lugar adecuado para colgar la diana de la manera mostrada en la imagen. La distancia del jugador a la diana debería estar de 2,37 m. El Bullseye (el centro de la diana) debería estar a una altura de 1,73 m.

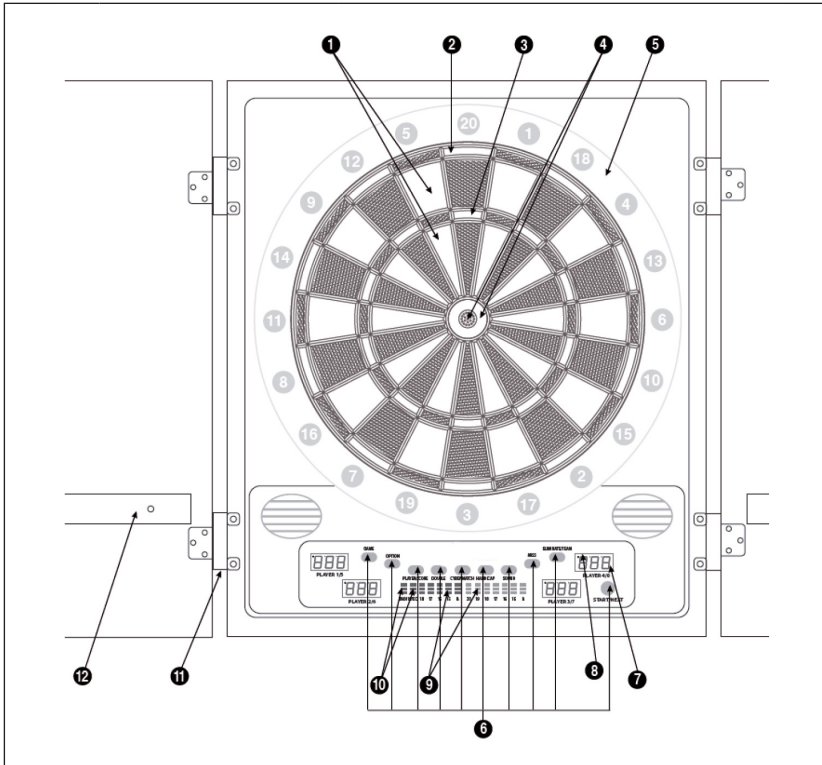




Coloque los dardos:



LA DIANA



1	Single	Recuento como se muestra
2	Double (Ring)	Puntos x 2
3	Triple (Ring)	Puntos x 3
4	Bullseye	Aro exterior: 25 puntos, Aro interior: 50 puntos
5	Catcher	Ningún punto
6-9	Teclas de función, Pantalla de resultados, Pantalla de dardos	Demuestra en rotación: puntos de objetivo - acierto - puntos (total) - jugador # Demuestra cuántos lanzamientos tiene todavía el jugador (quién está en turno en ese momento).
10	Pantalla de DI / DO	
11	Conexión para el cable USB	
12	Soporte de dardos	

FUNCIONAMIENTO GENERAL

Encender y apagar el aparato

El aparato se apaga automáticamente (modo de espera) en cuanto no se utiliza durante un periodo de 10 minutos. Mientras el cable USB esté enchufado y conectado a una toma de corriente, la puntuación actual se guardará y el juego podrá reanudarse más tarde. Desconecte la conexión a la red eléctrica para apagar completamente la unidad.

Teclas de función

GAME	La pantalla de la izquierda muestra los juegos (G01-G27, vea la Tabla 1). La variante del juego se muestra en la pantalla de la derecha.
OPTION	Pulse este botón repetidamente para cambiar entre las variantes de juego disponibles.
PLAYER-SCORE	Usted puede seleccionar el número de jugadores antes del inicio del juego. Presione este botón durante el juego para comprobar la puntuación de los jugadores. Presione una vez para mostrar los puntos de los jugadores 1, 2, 3 y 4. Oprima dos veces para ver los resultados de los jugadores 5, 6, 7 y 8.
HANDICAP	Antes de comenzar el juego, pulsa esta tecla para establecer el nivel de dificultad o las opciones para los diferentes jugadores. Ejemplo: Si 4 jugadores juegan G01, el jugador 1 puede empezar en 801, el jugador 2 en 501, el jugador 3 en 301 y el jugador 4 en 201 puntos.
ELIMINATE/TEAM	Antes de comenzar el juego, presione esta tecla para registrar los equipos (2 contra 2, 3 contra 3 o 4 contra 4); Presione esta tecla durante el juego para borrar la última tirada.
CYBER MATCH	Juega contra un oponente virtual. Pulse este botón repetidamente, para establecer la fuerza del oponente virtual (C1 = Muy difícil; C5 = Muy fácil).

DOUBLE	Activar / desactivar las funciones Double In / Double Out para G01. Presione una vez: Double In (luz roja en el marcador izquier- do(10)); Pulsar dos veces: Double Out (luz roja en el marcador derecho (10)); Presione 3 veces: Con Double In y Double Out (dos luces rojas a la izquierda); Presione 4 x: Sin Double In y Double Out (sin LEDs).
START/NEXT	Comenzar el juego / Siguiendo jugador
SOUND/VOLUME	Comenzar el juego / Siguiendo jugador
MISS	Presione después de un fallo (para reducir las tiradas restantes en 1 después de una tirada de 0 puntos).

LISTA DE JUEGOS Y VARIANTES

Nr.	Juego	HC	Variantes
G01	Count Down	✓	101, 201, 301, 401, 501, 601, 701, 801, 901
G02	Simple Cricket	✓	000, 020, 025
G03	Scram Cricket	X	R00
G04	Score Cricket	✓	E00, E20, E25
G05	Cut Throat Cricket	✓	C00, C20, C25
G06	Double Store Cricket	✓	000, 020, 025
G07	Shove-A-Penny Cricket	✓	P00, P20, P25
G08	Round The Clock	✓	5, 10, 15, 20
G09	Round The Clock-Double	✓	205, 210, 215, 220
G10	Round The Clock-Triple	✓	305, 310, 315, 320
G11	Legs Over	✓	3, 5, 6, 9, 11, 13, 15, 17, 19, 21

Nr.	Juego	HC	Variantes
G12	Legs Under	✓	U03, U05, U09, U11, U13, U15, U17, U19, U21
G13	Count Up	✓	100, 200, 300, 400, 500, 600, 700, 800, 900
G14	High Score	X	H03, H05, H07, H09, H11, H13, H15, H17, H19, H21
G15	Shoot Out	✓	-03, -05, -07, -09, -11, -13, -15, -17, -19, -21
G16	Killer	✓	3, 5, 7, 9, 11, 13, 15, 17, 19, 21
G17	Killer-Double	✓	203, 205, 207, 209, 211, 213, 215, 217, 219, 221
G18	Killer-Triple	✓	303, 305, 307, 309, 311, 313, 315, 317, 319, 321
G19	All Five	✓	51, 61, 71, 81, 91
G20	Shanghai	X	1, 5, 10, 15
G21	Shanghai-Double	X	201, 205, 210, 215
G22	Shanghai-Triple	X	301, 305, 310, 315
G23	Golf	✓	10, 20, 30, 40, 50, 60, 70, 80, 90
G24	Bingo	✓	132, 141, 168, 189
G25	Big Little-Simple	✓	3, 5, 7, 9, 11, 13, 15, 17, 19, 21
G26	Big Little-Hard	✓	H03, H05, H07, H09, H11, H13, H15, H17, H19, H21
G27	Gotcha	✓	101, 201, 301, 401, 501, 601, 701, 801, 901

REGLAS DEL JUEGO

En general, cada jugador siempre tiene tres tiros. Las vueltas se muestran respectivamente en los dos campos de resultados. Los tres pequeños puntos por encima de la puntuación indican cuántos dardos quedan por tirar en cada ronda.

Después de cada ronda, la diana cambia automáticamente al modo «hold». Presione START/NEXT para activar el siguiente jugador y continuar la partida.

G01 – Count Down (101, 201, 301, 401, 501, 601, 701, 801, 901)

En este juego el número inicial (101 / 201 /... / 901) se cuenta hacia atrás. Las tres tiradas de cada jugador se suman en cada ronda y son restadas sucesivamente de la puntuación inicial.

El primer jugador en alcanzar exactamente 0 gana el juego. Esto significa: La ronda que excede el número requerido de puntos (para llegar a 0) no es anotada. Para hacer el juego aún más difícil, se puede utilizar la función DOUBLE. Con esta variante, el comienzo y el final del juego son un desafío más rico.

Double In: El juego no comienza hasta que se ha lanzado un doble. Los puntos anotados anteriormente no serán contados.

Double Out: Para finalizar la partida, el jugador debe lanzar un doble, lo que reduce la puntuación a exactamente 0. Si queda exactamente 1 punto, el jugador no puede ganar el juego a menos que la ronda sea cancelada.

Doble In/Out: Se combinan ambas variantes.

Dart-Finish: Tan pronto como un jugador alcanza 180 puntos en una variante de Count-Down correspondiente, tiene la posibilidad de terminar la partida con tres tiros. La diana calcula los tiros necesarios y los muestra por separado para cada tiro. Si un jugador falla el objetivo con la primera tirada pero todavía puede decidir el juego con las dos tiradas restantes, el disco recalcula las tiradas del objetivo. Single, Double o Triple se muestra antes de la puntuación. Ejemplo: «_18» (single), «=18» (double) o «≡18» (triple). Si un tiro en el Bullseye es necesario, aparece «25».

G02 – Simple Cricket (000, 020, 025)

En este juego sólo los puntos de 15 a 20, así como el Bullseye son válidos. El primer jugador en golpear todos los segmentos tres veces es el ganador. Doble y triple zona, doblen/ tripliquen el número de aciertos.

- Variante 000: Los jugadores pueden golpear los segmentos 15, 16, 17, 18, 19, 20 y el Bullseye en cualquier orden.
- Variante 020: Los jugadores deben golpear los segmentos en la secuencia 20 - 19 - 18 - 17 - 16 - 15 y luego el Bullseye.
- Variante 025: Los jugadores deben golpear los segmentos en la secuencia Bullseye - 15 - 16 - 17 - 18 - 19 - 20.

G03 – Scram Cricket (A00 – solamente apto para 2 jugadores)

Aquí, también, el objetivo es golpear todos los campos de 15 a 20 y el Bullseye. El juego consiste de dos rondas. En la primera ronda, el primer jugador intenta golpear los segmentos con 3 lanzamientos cada uno. El oponente intenta golpear los segmentos inacabados para anotar puntos. Tan pronto como un segmento es completado, el segundo jugador intenta acumular puntos aquí.

Cuando todos los segmentos del jugador 1 hayan sido completados, la primera ronda habrá terminado. En la segunda ronda se cambian los roles. El juego termina cuando el jugador 2 ha completado todos sus segmentos. El jugador con la puntuación más alta gana.

G04 – Score Cricket (E00, E20, E25)

Aquí, también, el objetivo es golpear todos los campos de 15 a 20 y el Bullseye.

- E00: Los segmentos se pueden lanzar en cualquier orden.
- E20: Los segmentos deben ser golpeados en orden descendente, de 20 a 15, luego el Bullseye.
- E25: Primero se debe golpear el blanco y luego los segmentos de 15 a 20 en orden ascendente.

Cada segmento se «abre» en cuanto un jugador lo golpea tres veces. En el momento en que todos los jugadores han golpeado el segmento tres veces, está «cerrado». El jugador que «abra» un segmento es el «dueño» de ese segmento y puede continuar acumulando puntos golpeando en ese segmento hasta que el segmento sea cerrado por los otros jugadores. Cuando todos los segmentos están «cerrados», el jugador con la puntuación más alta gana.

G05 – Cut Throat Cricket (C00, C20, C25)

También en Cut Throat Cricket, sólo los segmentos 15 - 20 y el Bullseye cuentan.

- C00: Los segmentos se pueden lanzar en cualquier orden.
- C20: Los segmentos deben ser golpeados en orden descendente de 20 a 15 y finalmente el Bullseye.
- C25: Se debe golpear primeramente el Bullseye, luego los segmentos de 15 a 20 en orden ascendente.

Un segmento se «abre» golpeándolo tres veces - los puntos se pueden acumular en este segmento hasta que todos los jugadores hayan golpeado el segmento tres veces. Los puntos anotados por cada jugador se atribuyen a los otros jugadores. El objetivo es subestimar tantos como sea posible a los oponentes. Una vez que todos los segmentos han sido golpeados, el jugador con la puntuación más baja gana.

G06 – Double Score Cricket (d00, d20, d25)

También en Double Score Cricket, sólo los segmentos 15 - 20 y el Bullseye cuentan.

- d00: Los segmentos se pueden lanzar en cualquier orden.
- d20: Los segmentos deben ser golpeados en orden descendente de 20 a 15 y finalmente el Bullseye.
- d25: Se debe golpear primeramente el Bullseye, luego los segmentos de 15 a 20 en orden ascendente.

El juego funciona como G02, con la diferencia de que cada jugador debe golpear primeramente la zona doble de cada segmento antes de que todas las otras tiradas sean contadas.

G07 – Shove-a-penny Cricket (P00, P20, P25)

También en Double Score Cricket, sólo los segmentos 15 - 20 y el Bullseye cuentan.

- P00: Los segmentos se pueden lanzar en cualquier orden.
- P20: Los segmentos deben ser golpeados en orden descendente de 20 a 15 y finalmente el Bullseye.
- P25: Se debe golpear primeramente el Bullseye, luego los segmentos de 15 a 20 en orden ascendente.

El objetivo del juego es golpear las tres zonas de cada segmento. Si un jugador golpea el segmento de la ronda actual con impactos en las zonas x1, x2 y x3 y esto se cuenta tres veces, al oponente se le asigna una zona de segmento. En la siguiente ronda, el segmento respectivo se cierra para el jugador y el oponente no recibe más zonas de lanzamiento.

G08 – Round the Clock (5, 10, 15, 20)

Los siguientes segmentos se cuentan en Round the Clock:

- Variante 5: Segmentos 1 - 5
- Variante 10: Segmentos 1 - 10
- Variante 15: Segmentos 1 - 15
- Variante 20: Segmentos 1 - 20

El segmento a golpear por ronda es determinado por la computadora. Si el segmento correspondiente es golpeado, la diana lo registra con YES (de lo contrario: NO). El primer jugador en golpear todos los segmentos gana.

G09 – Round the Clock-Double (205, 210, 215, 220)

En Round the Clock-Double solamente las zonas-double de los segmentos cuentan:

- Variante 205: Segmentos 1 - 5
- Variante 210: Segmentos 1 - 10
- Variante 215: Segmentos 1 - 15
- Variante 220: Segmentos 1 - 20

El segmento a golpear por ronda es determinado por la computadora. Si el segmento correspondiente es golpeado, la diana lo registra con YES (de lo contrario: NO). El primer jugador en golpear todos los segmentos gana.

G10 – Round the Clock-Triple (305, 310, 315, 320)

En Round the Clock-Triple solamente las zonas-triple de los segmentos cuentan. El procedimiento corresponde a las variantes anteriores de Round the Clock.

G11 – Legs over (3, 5, 7, 9, 11, 13, 15, 17, 19, 21)

Las variantes (3, 5, , 21) representan aquí las «vidas» de los jugadores. Cada jugador comienza con el número de «vidas» establecido por variante. La computadora muestra al jugador A un número de puntos que deben ser alcanzados o excedidos en tres tiros. Si el jugador A tiene éxito, se queda con todas sus vidas. El siguiente jugador B debe entonces intentar de igualar o exceder el número de puntos lanzados. Si tiene éxito en hacerlo, también conserva todas sus «vidas» y es el turno del siguiente jugador.

Si el jugador B no tiene éxito, pierde «una vida». Cada uno de los puntos puede ser eliminado presionando START o por un tiro fallido - con el resultado de que una vida es deducida. Tan pronto como a un jugador no le quedan «vidas», es eliminado. El jugador que quede al final y que posea más puntos gana.

G12 – Legs under (U3, U5, U7, U9, U11, U13, U15, U17, U19, U21)

Una vez más, las variantes representan el número de «vidas» disponibles para cada jugador. El juego funciona como G11 - «Legs over» - sólo que al revés: La puntuación mostrada debe ser golpeada exactamente o socavada.

Pulsando la tecla ELEMENAR/EQUIPO se borran los puntos que se acaban de anotar y se suman 60 puntos. Incluso si usted falla de lanzar a la diana, se añaden 60 puntos. El jugador que todavía tiene la mayor cantidad de «vidas» al final gana.

G13 – Count up (100, 200, 300, 400, 500, 600, 700, 800, 900)

Seleccione una puntuación de destino de las variantes (100, 200, , 900). Cada tiro cuenta. El jugador que primero alcance o exceda la puntuación de destino gana.

G14 – High Score (H03, H05, H07, H09, H11, H13, H15, H17, H19, H21)

Las variantes (H03, H05, ... , H21) representan el número de rondas de juego. El objetivo es lanzar el mayor número de puntos en cada ronda. El jugador que lance el mayor número de puntos en una ronda gana.

G15 Shoot out (-03, -05, -07, -09, -11, -13, -15, -17, -19, -21)

Las variantes (-03, -05, ... , -21) representan el número de «vidas» disponibles para cada jugador. En cada ronda, un segmento es especificado al azar por la computadora. El segmento visualizado debe pulsarse en un plazo de 10 segundos. Todos los demás segmentos no cuentan, incluso si son golpeados. Cada golpe válido deduce una vida del turno del jugador. El primer jugador al que primeramente no le quedan ningunas vidas gana.

G16 Killer (3, 5, 7, 9, 11, 13, 15, 17, 19, 21)

Las variantes (3, 5, ,21) representan el número de «vidas» disponibles para cada jugador.

Cada jugador comienza con el mismo número de «vidas». Antes de comenzar el juego, la pantalla muestra SEL (seleccionar). El jugador ahora selecciona su propio segmento de puntos por una tirada.

Después de que todos los jugadores hayan marcado «su» campo, el juego comienza. Quien marque un gol en su propio segmento será un «asesino» (ver: «I» antes del número de jugador). El asesino trata de golpear los segmentos de los oponentes. Si esto tiene éxito, el propietario del segmento respectivo pierde una vida en cada caso. Si el asesino llega a su propio campo, pierde su condición de asesino y «una vida». El jugador que «sobreviva» más tiempo gana.

G17 – Killer-Double (203, 205, 207, 209, 211, 213, 215, 217, 219, 221)

Las variantes (203, 205, ..., 221) representan el número de «vidas» disponibles para cada jugador.

Cada jugador comienza con el mismo número de «vidas». El juego es similar a G16 - Killer -, con la diferencia de que aquí solamente cuentan tiros en el anillo x2.

G18 – Killer-Triple (303, 305, 307, 309, 311, 313, 315, 317, 319, 321)

Las variantes (303, 305, ..., 321) representan el número de «vidas» disponibles para cada jugador. Cada jugador comienza con el mismo número de «vidas». Otra variante del juego asesino. Los campos x3 cuentan aquí.

G19 – All five (51, 61, 71, 81, 91)

El objetivo de este juego es reducir la puntuación por defecto (51 / 61 / ... / 91) en cada ronda. Sin embargo, para tener éxito en una ronda, el número de puntos lanzados debe ser divisible por 5. A continuación, se resta la puntuación dividida por 5.

Ejemplo: El jugador anota 20 puntos en una ronda. Entonces $20 / 5 = 4$ puntos son deducidos. Si no se lanza ningún número de puntos que pueda dividirse por 5, no se conceden puntos. Si uno de los tres lanzamientos es un fallo, tampoco se conceden puntos. El primer jugador que alcance o exceda el número de puntos preestablecido gana.

G20 – Shanghai (1, 5, 10, 15)

- Variante 1: Los segmentos deben ser golpeados en el orden 1 - 20, al final el Bullseye.
- Variante 5: Los segmentos tienen que ser golpeados en el orden 5 - 20, al final el Bullseye.
- Variante 10: Los segmentos tienen que ser golpeados en el orden 10 - 20, al final el Bullseye.
- Variante 15: Los segmentos tienen que ser golpeados en el orden 15 - 20, al final el Bullseye.

Sólo se cuentan los impactos en el orden correcto. Cada jugador sólo tiene una oportunidad de golpear el segmento correcto. Si falla, es el turno del siguiente jugador y los puntos lanzados no se cuentan.

El jugador con la puntuación más alta gana.

G21 – Shanghai Double (201, 205, 210, 215)

Doble variante de Shanghai, sólo se contarán los impactos en la zona x2.

- Variante 201: Los segmentos deben ser golpeados en el orden 1 - 20, al final el Bullseye.
- Variante 205: Los segmentos tienen que ser golpeados en el orden 5 - 20, al final el Bullseye.
- Variante 210: Los segmentos tienen que ser golpeados en el orden 10 - 20, al final el Bullseye.
- Variante 215: Los segmentos tienen que ser golpeados en el orden 15 - 20, al final el Bullseye.

G22 – Shanghai Triple (301, 305, 310, 315)

Triple variante de Shanghai, sólo se contarán los impactos en la zona x3.

- Variante 301: Los segmentos deben ser golpeados en el orden 1 - 20, al final el Bullseye.
- Variante 305: Los segmentos tienen que ser golpeados en el orden 5 - 20, al final el Bullseye.
- Variante 310: Los segmentos tienen que ser golpeados en el orden 10 - 20, al final el Bullseye.
- Variante 315: Los segmentos tienen que ser golpeados en el orden 15 - 20, al final el Bullseye.

G23 – Golf (10, 20, 30, 40, 50, 60, 70, 80, 90)

El objetivo de los jugadores es ascender segmentos ronda a ronda (es decir, segmento 1 en la ronda 1, segmento 2 en la ronda 2 en la ronda 9 en el segmento 9, etc.). El objetivo es lanzar una puntuación lo más baja posible en cada ronda. Puntos:

- Triple = 1 punto (mejor resultado posible - es automáticamente el turno del siguiente jugador)
- Doble = 2 puntos
- Simple = 1 punto

Ningún resultado en el segmento activo (en la ronda 6: segmento 5, etc.) = 5 puntos. Cada jugador tiene tres tiradas disponibles por ronda, pero puede pasar la tirada al siguiente jugador después de una buena primera tirada (START/NEXT). Si un jugador golpea el segmento objetivo con su primera tirada, recibe 3 puntos. Ahora puede elegir entre aceptar la siguiente tirada o dársela al siguiente jugador.

Si falla el objetivo en su segunda tirada, su puntuación aumenta de 3 a 5, pero si mejora con la segunda tirada (y anota el doble), su puntuación disminuye de 3 a 2 y puede elegir pasar el juego al siguiente jugador o tomar la tercera tirada. El primer jugador que alcance o supere la puntuación final seleccionada (10 / 20 /... / 90) será eliminado del juego. Quien permanezca o tenga la puntuación más baja después de 18 segmentos gana.

G24 – Bingo (132, 141, 168, 189)

El objetivo es llegar a una de las secuencias de segmentos seleccionables (132 / 141 / 168 / 189).

- Variante 132: La secuencia 15 - 4 - 8 - 14 - 3 debe ser lanzada.
- Variante 141: La secuencia 17 - 13 - 9 - 7 - 1 debe ser lanzada.
- Variante 168: La secuencia 20 - 16 - 12 - 6 - 2 debe ser lanzada.
- Variante 189: La secuencia 19 - 10 - 18 - 5 - 11 debe ser lanzada.

Cada segmento debe ser golpeado tres veces antes de que la pantalla muestre el siguiente segmento activo. El ganador es el jugador que haya golpeado todos los segmentos tres veces. Las zonas doble y triple cuentan para 2 y 3 impactos respectivamente.

G25 – Big Little -Simple (3, 5, 7, 9, 11, 13, 15, 17, 19, 21)

Las variantes (3 / 5 / / 21) representan el número de «vidas» disponibles para cada jugador.

Cada jugador comienza con el mismo número de «vidas». En cada ronda, la pantalla muestra el segmento activo (para ser golpeado) para el jugador activo (selección aleatoria). Si el jugador golpea con el primer o segundo lanzamiento, puede determinar el segmento del siguiente jugador a golpear con su próximo lanzamiento. Si no golpea, o sólo con la tercera tirada, el segmento objetivo para el siguiente jugador es de nuevo seleccionado aleatoriamente por la computadora.

Si el jugador no golpea, se le descuenta una «vida». El ganador es quien queda al final. se queda. Los campos triples y dobles se cuentan de forma sencilla.

G26 – Big Little-Hard (H03, H05, H07, H09, H11, H13, H15, H17, H19, H21)

Una variante más difícil de Big Little. Aquí también se evalúan los campos doble y triple.

G27 - Gotcha (101, 201, 301, 401, 501, 601, 701, 801, 901)

Cada tirada cuenta y se suma. El jugador que es el primero en alcanzar el número de puntos preestablecido. (101 / 201 // 901) gana.

Si un jugador excede la puntuación objetivo, queda vacío (no contado) en esta ronda. Si un jugador alcanza exactamente la puntuación de un oponente, el oponente es devuelto a 0.

Ejemplo: El jugador 1 tiene 20 puntos, el jugador 2 tiene 50 puntos, el jugador 3 tiene 30 puntos. Al jugador 4 le quedan 0 puntos y le toca jugar a él. Rueda su primera tirada con 20 puntos, el jugador 1 es reiniciado a 0 puntos. Con la segunda tirada el jugador tira 4 10 puntos y ahora tiene 30 puntos, el jugador 3 también se restablece a 0 puntos. El jugador 4 anota un punto con la tercera tirada. Ahora tiene 31 puntos.

ELIMINACIÓN DE ERRORES

¿No hay corriente?

Asegúrese de que la toma de corriente funciona correctamente y de que el cable USB está conectado.

¿Los puntos no estén indicados?

El juego actual está pausado o la diana eléctrica se encuentra en el modo «Settings»? Revise si partes como elementos de la diana o botones de función estén agarrotados o sujetos.

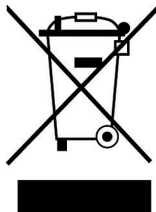
¿Elementos del sensor estén sujetos?

Muevo los elementos sujetos cuidadosamente con el dardo que está metido o con los dedos. Usualmente los elementos del sensor y los botones de función pueden ser aflojados así.

¿Puntas de dardo rotas?

Puntas Blandas Están Definitivamente Más Seguras Pero No Estén Enteras Eternamente. Saque A La Punta Rota Cuidadosamente Con Una Pinza.

INDICACIONES SOBRE LA RETIRADA DEL APARATO



Si en su país existe una disposición legal relativa a la eliminación de aparatos eléctricos y electrónicos, este símbolo estampado en el producto o en el embalaje advierte que no debe eliminarse como residuo doméstico. En lugar de ello, debe depositarse en un punto de recogida de reciclaje de aparatos eléctricos y electrónicos. Una gestión adecuada de estos residuos previene consecuencias potencialmente negativas para el medio ambiente y la salud de las personas. Puede consultar más información sobre el reciclaje y la eliminación de este producto contactando con su administración local o con su servicio de recogida de residuos.

FABRICANTE E IMPORTADOR (REINO UNIDO)

Fabricante:

Chal-Tec GmbH, Wallstraße 16, 10179 Berlín, Alemania.

Importador para Gran Bretaña:

Berlin Brands Group UK Limited
PO Box 42
272 Kensington High Street
London, W8 6ND
United Kingdom

Gentile cliente,

La ringraziamo per aver acquistato il dispositivo. La preghiamo di leggere attentamente le seguenti istruzioni per l'uso e di seguirle per evitare possibili danni. Non ci assumiamo alcuna responsabilità per danni scaturiti da una mancata osservazione delle avvertenze di sicurezza e da un uso improprio del dispositivo. Scansionare il codice QR seguente, per accedere al manuale d'uso più attuale e per ricevere informazioni sul prodotto.



INDICE

Avvertenze di sicurezza	78
Montaggio	79
Il bersaglio per freccette	81
Utilizzo generale	82
Elenco dei giochi e delle varianti	83
Regole del gioco	85
Risoluzione dei problemi	93
Avviso di smaltimento	94
Produttore e importatore (UK)	94

DATI TECNICI

Numero articolo	10028613, 10028614, 10030461, 10030462, 10041335, 10041338, 10041339, 10041340
Alimentazione	Cavo USB 5 V
Dimensioni (L x A x P)	513 x 572 x 65mm
Fornitura	<ul style="list-style-type: none"> • Bersaglio elettronico per freccette • Manuale d'uso e regole del gioco • 6 freccette (singole) • 12 punte per freccette • 2 x viti e tasselli • Cavo USB senza adattatore

AVVERTENZE DI SICUREZZA

- Il manuale di istruzioni ha lo scopo di far conoscere il funzionamento del prodotto. Per questo motivo va conservato in un posto dove potervi accedere liberamente in qualsiasi momento.
- Il prodotto ha due anni di garanzia se si usa correttamente.
- La preghiamo di utilizzare il prodotto in maniera conforme alla destinazione. Un'altra modalità di utilizzo può causare danni al prodotto o nelle sue immediate vicinanze.
- Lo smontaggio o la modifica del prodotto ne influenzano la sicurezza. Attenzione: pericolo di lesioni!
- Non aprire mai il prodotto autonomamente e non eseguire riparazioni!
- Trattare il prodotto con cura. Urti, colpi o cadute da altezze esigue possono danneggiarlo.
- Tenere il prodotto lontano dall'umidità e dal caldo estremo.
- Non lasciar cadere oggetti metallici nel dispositivo.
- Non collocare oggetti pesanti sul dispositivo.
- Pulire il dispositivo esclusivamente con un panno asciutto.
- Utilizzare solo gli accessori consigliati dal produttore o dal rivenditore autorizzato.
- La garanzia decade se si cerca di intervenire autonomamente per riparare il dispositivo.

Oggetti/elementi d'imballaggio piccoli



AVVISO

Pericolo di soffocamento! Tenere oggetti piccoli (p. es. viti e altro materiale di montaggio, schede di memoria) ed elementi d'imballaggio fuori dalla portata dei bambini per evitare che li ingoino. Non lasciare che giochino con la pellicola.

Trasporto del dispositivo

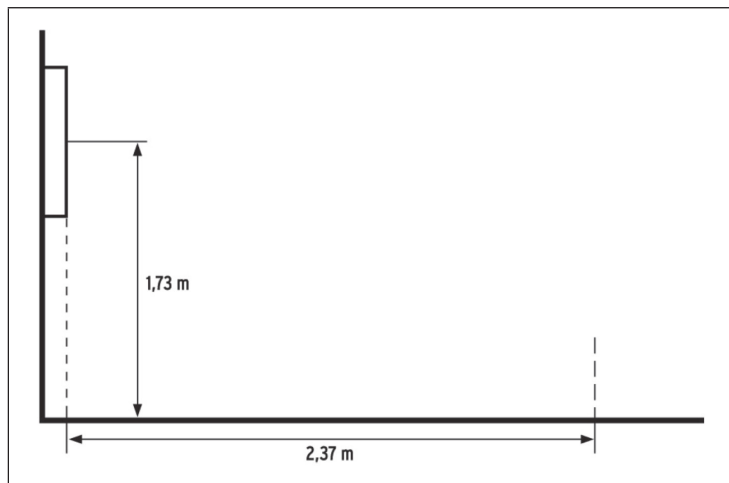
Si prega di conservare la confezione originale. Imballare il dispositivo nella confezione originale per proteggerlo durante il trasporto.

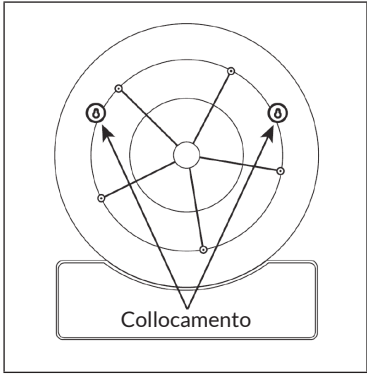
Come pulire le superfici esterne

Non utilizzare liquidi volatili come gli spray insetticida. Se si esercita troppa pressione nel pulire, le superfici possono danneggiarsi. Le parti di gomma o di plastica non devono stare a contatto per troppo tempo con il dispositivo. Utilizzare un panno asciutto.

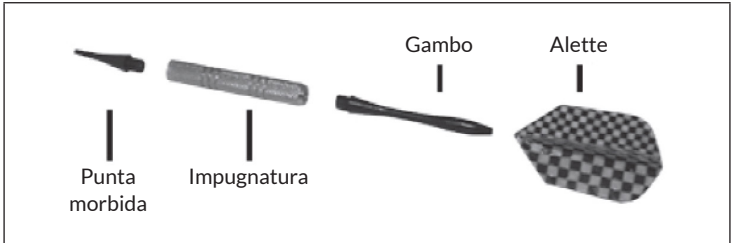
MONTAGGIO

Scegliere un luogo in cui poter appendere il bersaglio per freccette come rappresentato nella figura seguente. Il giocatore deve tenere una distanza di 2,37 m dal bersaglio. L'altezza del Bull's Eye (centro del bersaglio) deve essere pari a 1,73 m dal pavimento.

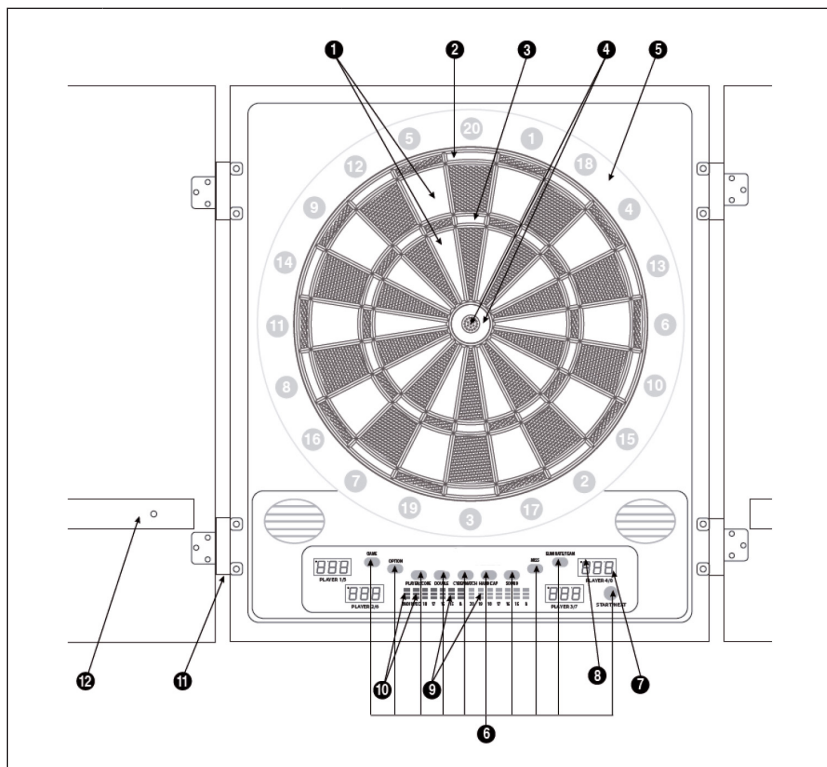




Come assemblare le freccette:



IL BERSAGLIO PER FRECCETTE



1	Single	Conteggio come indicato
2	Double (anello)	Punti x2
3	Triple (anello)	Punti x3
4	Bull's Eye	Anello esterno: 25 punti Anello interno: 50 punti
5	Catcher	Nessun punto
6-9	Funzione dei tasti Risultato a display Spia freccetta	Vedi capitolo "Funzione dei tasti" Mostra a rotazione: punti da raggiungere - Hit - punti (totali) - giocatore. Indica quanti lanci ha ancora a disposizione il giocatore (che sta giocando al momento).
10	Display per DI/DO	
11	Collegamento del cavo USB	
12	Supporto freccetta	

UTILIZZO GENERALE

Accensione e spegnimento

L'unità si spegne automaticamente (standby) non appena non viene utilizzata per un periodo di 10 minuti. Finché il cavo USB è inserito e collegato a una presa di corrente, il punteggio corrente viene comunque salvato e il gioco può essere ripreso in un secondo momento. Scollegare il collegamento alla rete elettrica per spegnere completamente l'unità.

Funzione dei tasti

GAME	Selezione partita. Il display sinistro visualizza le partite (G01-G27, vedi tabella 1). Il display destro visualizza la variante di gioco.
OPTION	Premere più volte per selezionare ciascuna delle varianti disponibili.
PLAYER-SCORE	Con questo tasto si seleziona il numero dei giocatori prima della partita. Premere durante la partita per richiamare il punteggio dei giocatori. Premere una volta per mostrare il punteggio dei giocatori 1, 2, 3 e 4. Premere due volte per mostrare il punteggio dei giocatori 5, 6, 7 e 8.
HANDICAP	Con questo tasto si impostano il livello di difficoltà o le opzioni per i vari giocatori prima della partita. Esempio: se 4 giocatori giocano a G01, il giocatore 1 può iniziare a 801 punti, il giocatore 2 a 501 punti, il giocatore 3 a 301 punti e il giocatore 4 a 201 punti.
ELIMINATE/TEAM	Premere questo tasto prima dell'inizio della partita per registrare le squadre (2 contro 2, 3 contro 3 o 4 contro 4). Premere durante la partita per annullare l'ultimo lancio.
CYBER MATCH	Per giocare contro il computer. Premere più volte questo tasto per impostare il grado di difficoltà dell'avversario virtuale (C1 = molto difficile; C5 = molto facile).

DOUBLE	Accendere/Spegnere le funzioni Double In / Double Out per G01. Premere 1 volta: Double In (luce rossa nel tabellone segnapunti sinistro (10)); premere 2 volte: Double Out (luce rossa nel tabellone segnapunti destro (10)); premere 3 volte: con Double In e Double Out (due luci rosse a sinistra); premere 4 volte: senza Double In e Double Out (nessun LED).
START/NEXT	Iniziare il gioco / prossimo giocatore
SOUND/VOLUME	Premere più volte per impostare il volume (7 livelli)
MISS	Premere dopo aver mancato un tiro (per ridurre di 1 i lanci rimasti dopo un tiro 0).

ELENCO DEI GIOCHI E DELLE VARIANTI

N.	Gioco	HC	Varianti
G01	Count Down	✓	101, 201, 301, 401, 501, 601, 701, 801, 901
G02	Simple Cricket	✓	000, 020, 025
G03	Scram Cricket	X	R00
G04	Score Cricket	✓	E00, E20, E25
G05	Cut Throat Cricket	✓	C00, C20, C25
G06	Double Store Cricket	✓	000, 020, 025
G07	Shove-A-Penny Cricket	✓	P00, P20, P25
G08	Round The Clock	✓	5, 10, 15, 20
G09	Round The Clock-Double	✓	205, 210, 215, 220
G10	Round The Clock-Triple	✓	305, 310, 315, 320
G11	Legs Over	✓	3, 5, 6, 9, 11, 13, 15, 17, 19, 21

N.	Gioco	HC	Varianti
G12	Legs Under	✓	U03, U05, U09, U11, U13, U15, U17, U19, U21
G13	Count Up	✓	100, 200, 300, 400, 500, 600, 700, 800, 900
G14	High Score	X	H03, H05, H07, H09, H11, H13, H15, H17, H19, H21
G15	Shoot Out	✓	-03, -05, -07, -09, -11, -13, -15, -17, -19, -21
G16	Killer	✓	3, 5, 7, 9, 11, 13, 15, 17, 19, 21
G17	Killer-Double	✓	203, 205, 207, 209, 211, 213, 215, 217, 219, 221
G18	Killer-Triple	✓	303, 305, 307, 309, 311, 313, 315, 317, 319, 321
G19	All Five	✓	51, 61, 71, 81, 91
G20	Shanghai	X	1, 5, 10, 15
G21	Shanghai-Double	X	201, 205, 210, 215
G22	Shanghai-Triple	X	301, 305, 310, 315
G23	Golf	✓	10, 20, 30, 40, 50, 60, 70, 80, 90
G24	Bingo	✓	132, 141, 168, 189
G25	Big Little-Simple	✓	3, 5, 7, 9, 11, 13, 15, 17, 19, 21
G26	Big Little-Hard	✓	H03, H05, H07, H09, H11, H13, H15, H17, H19, H21
G27	Gotcha	✓	101, 201, 301, 401, 501, 601, 701, 801, 901

REGOLE DEL GIOCO

Gioco 1: 301

In questo gioco si parte da un punteggio prestabilito (premere Select per impostare) p. es. 301 o 601 e poi si conta alla rovescia. Un passaggio consiste di tre lanci. I punti chiusi vengono sottratti. Vince chi per primo arriva a 0.

Se un giocatore supera il punteggio necessario per raggiungere 0, viene considerato "Bust". Il punteggio viene resettato al punteggio precedente.

Sono selezionabili diverse varianti di gioco. Premendo "DOUBLE" si selezionano le opzioni. DOUBLE OUT è l'opzione più selezionata. Il display visualizza le impostazioni attuali.

- Double In: il conto alla rovescia dal punteggio inizia solo quando il giocatore centra all'inizio una qualsiasi sezione Double.
- Double Out: il giocatore deve centrare una sezione Double per terminare la partita.
- Double In & Double Out: per contare alla rovescia è sempre necessario centrare una sezione Double all'inizio o alla fine di ogni manche del giocatore.
- Master Out: per terminare la partita bisogna centrare una sezione Double o Triple.
- Dart-Out (solo per i giochi "01"): se il punteggio scende sotto 160 si attiva automaticamente la caratteristica speciale "Dart-Out". Premendo il tasto DART OUT si attiva la caratteristica su come fare per ridurre il punteggio a 0. I Double e i Triple sono rappresentati con due o tre linee che si illuminano a sinistra del punteggio raggiunto (ACTUAL SCORE).

Gioco 2: CRICKET

Si tratta di un gioco strategico per giocatori a livello avanzato e per principianti. Il giocatore può scegliere il numero da centrare costringendo l'avversario a centrare numeri che non gli sono congeniali. Lo scopo è di centrare per primo tutti i numeri prestabiliti e quindi di "chiuderli" ("close") prima che l'avversario raggiunga il punteggio più alto.

Nel Cricket si utilizzano soltanto i numeri da 15 a 20 e il Bull's Eye (interno/esterno). Ogni giocatore deve centrare tre volte un numero per "chiuderlo" (CLOSE). Quando un giocatore ha "chiuso" il numero prestabilito, ulteriori centri vengono calcolati come punti su questo numero. Ma se tutti gli avversari hanno "chiuso" il numero, non si possono più ottenere altri punti. È possibile "aprire" o "chiudere" i punti in qualsiasi sequenza. L'importante è che il numero venga centrato tre volte.

Vince chi per primo "chiude" tutti i numeri e ha il punteggio più alto. Se un giocatore ha "chiuso" tutti i numeri, ma ha pochi punti, può collezionarne altri sui numeri "aperti". Se un giocatore non raggiunge il punteggio prima che l'avversario chiuda tutti i numeri, vince l'avversario. La partita continua finché tutti i numeri vengono "chiusi".

Variante: NO-SCORE CRICKET:

(Premere il tasto SELECT quando il display visualizza Cricket). Valgono le regole del Cricket standard con l'eccezione che non si calcolano i punti. Lo scopo è di "chiudere" tutti i numeri il prima possibile (15 - 20 e il Bull's Eye).

Avvertenza: se gioca soltanto un giocatore si attiva automaticamente solo il No-Score-Cricket, dato che non c'è un avversario i cui punti vanno superati.

Display Cricket Scoring (tutte le varianti del Cricket):

Questo bersaglio per freccette utilizza un'indicazione particolare per mostrare lo stato della partita durante il gioco del Cricket. Il display del Cricket Scoring visualizza tradizionalmente i segni X e O per registrare i punti.

Non appena si seleziona Cricket si illuminano solo i segni e non il tabellone segnapunti. Ci sono tre luci all'interno dei rispettivi numeri (15 - 20 e Bull's Eye). Quando si centra una sezione si spegne una delle luci. Dopo 3 lanci si spengono tutte le luci. Se si centra una sezione doppia o tripla si illuminano 2 o 3 linee a sinistra del punteggio appena ottenuto (ACTUALSCORE).

Gioco 3: SCRAM (2 giocatori)

Questo gioco è una variante del Cricket e consiste di due manche.

Nella prima manche il primo giocatore cerca di “chiudere” tutti i numeri (tre centri in ogni sezione – da 15 a 20 e Bull’s Eye).

Nel frattempo il secondo giocatore tenta di ottenere la maggior quantità di numeri che il giocatore 1 non ha ancora chiuso. Dopo che il primo giocatore ha chiuso tutte le sezioni finisce la prima manche.

Nella seconda manche i giocatori si scambiano i ruoli. Spetta al giocatore 2 chiudere tutte le sezioni, mentre il giocatore 1 colleziona punti. Quando la seconda manche si è conclusa, quindi quando il giocatore 2 ha chiuso tutte le sezioni, termina anche la partita. Vince chi ha il punteggio più alto.

Gioco 4: CUT-THROAT CRICKET

Valgono le regole del Cricket standard con l’eccezione che quando un giocatore centra tre volte un numero, i punti ottenuti vengono attribuiti agli altri giocatori (invece che al giocatore che ha centrato il numero). Lo scopo di questa variante è di ottenere un punteggio possibilmente basso.

Gioco 5: ENGLISH CRICKET (2 giocatori)

Anche questa variante del Cricket consiste di due manche. A ogni turno i giocatori hanno diversi obiettivi.

Nel primo turno il giocatore 2 cerca di centrare il Bull’s Eye – l’obiettivo è di centrarlo 9 volte per concludere il turno. Il Double Bull (Bull’s Eye) vale 2 punti. I punti di ogni tiro che non centra il Bull’s Eye vengono conteggiati al giocatore 1.

Esempio: se il giocatore 2 centra il 20, il Single Bull (singolo) e il 7, gli viene sottratto solo una volta il Bull’s Eye dai necessari 9 punti. Quindi il giocatore 1 ottiene 27 punti. Il giocatore 2 deve centrare il Bull’s Eye.

Nel frattempo il giocatore 1 cerca di ottenere più punti possibili durante la prima manche. I punti dei Doubles e Triples valgono doppio e triplo. Per ottenere punti il giocatore 1 deve raggiungere almeno 40 punti a turno (3 tiri) per collezionare punti contro l’avversario. Solo i punti oltre il 40 vengono aggiunti alla somma totale. Quindi durante questa manche il giocatore 1 deve centrare tutti i segmenti, tranne il Bull’s Eye. Tutti i centri del Bull’s Eye del giocatore 1 vengono sottratti al giocatore 2.

Se il giocatore 2 ha centrato 9 volte il Bull’s Eye, il turno si conclude e per la seconda manche si scambiano i ruoli. Vince chi alla fine di entrambi i turni ottiene il punteggio più alto.

G08 – Round the Clock (5, 10, 15, 20)

Nel Round the Clock si calcolano i seguenti segmenti:

- Variante 5: segmenti 1 - 5
- Variante 10: segmenti 1 - 10
- Variante 15: segmenti 1 - 15
- Variante 20: segmenti 1 - 20

Il computer indica il segmento da centrare in ogni manche. Quando il segmento viene chiuso, il bersaglio per freccette lo registra con YES (altrimenti NO). Vince chi per primo chiude tutti i segmenti.

G09 – Round the Clock-Double (205, 210, 215, 220)

Nel Round the Clock si calcolano solo le sezioni Double dei seguenti segmenti:

- Variante 205: segmenti 1 - 5
- Variante 210: segmenti 1 - 10
- Variante 215: segmenti 1 - 15
- Variante 220: segmenti 1 - 20

Il computer indica il segmento da centrare a ogni turno. Quando il segmento viene chiuso, il bersaglio per freccette lo registra con YES (altrimenti NO). Vince chi per primo chiude tutti i segmenti.

G10 – Round the Clock-Triple (305, 310, 315, 320)

Nel Round the Clock si calcolano solo le sezioni Triple – il procedimento è uguale a quello delle precedenti varianti Round-the-Clock.

G11 – Legs Over (3, 5, 7, 9, 11, 13, 15, 17, 19, 21)

Le varianti (3, 5, ..., 21) rappresentano le “vite” dei giocatori. Ogni giocatore inizia con il numero impostato di “vite” per ogni variante. Il computer mostra al primo giocatore un numero da raggiungere o superare con tre lanci. Se ci riesce conserva tutte le vite. Il prossimo giocatore deve cercare di raggiungere lo stesso punteggio o di superarlo. Se ci riesce anche lui conserva tutte le vite e tocca al prossimo giocatore.

Se un giocatore non ci riesce perde una vita. I punti si possono cancellare premendo START o sbagliando il lancio – il risultato: si perde una vita. Quando un giocatore non ha più vite viene eliminato. Vince il giocatore con il maggior numero di vite.

G12 – Legs Under (U03, U05, U07, U09, U11, U13, U15, U17, U19, U21)

Anche qui le varianti rappresentano la quantità di “vite” disponibili per ogni giocatore.

Il gioco funziona come per il G11 – Legs Over – solo al contrario: bisogna centrare o stare al di sotto del punteggio visualizzato. Il giocatore che supera il punteggio perde un punto. Premendo ELIMINATE/TEAM si cancellano i punti ottenuti e si sommano 60 punti. Anche premendo MISS si sommano 60 punti. Vince il giocatore con il maggior numero di vite.

G13 – Count up (100, 200, 300, 400, 500, 600, 700, 800, 900)

Selezionare un numero dalle varianti (100, 200, ..., 900). In questo gioco ogni punteggio centrato con la freccetta conta. Vince il giocatore che raggiunge o supera il numero di punti preimpostato.

G14 – High Score (H03, H05, H07, H09, H11, H13, H15, H17, H19, H21)

Le varianti (H03, H05, ..., H21) indicano il numero dei turni di gioco. Lo scopo è centrare il numero più alto. Vince il giocatore che ha totalizzato il punteggio più alto durante il turno.

G15 – Shoot Out (-03, -05, -07, -09, -11, -13, -15, -17, -19, -21)

Le varianti (-03, -05, ..., -21) rappresentano la quantità di “vite” disponibili per ogni giocatore. Il computer seleziona a ogni turno un segmento casuale, che deve essere centrato entro 10 secondi. Tutti gli altri segmenti non contano. Ogni volta che si fa centro, viene tolta una vita. Vince il giocatore che non ha più vite.

G16 – Killer (3, 5, 7, 9, 11, 13, 15, 17, 19, 21)

Le varianti (3, 5, ..., 21) rappresentano la quantità di “vite” disponibili per ogni giocatore. Ogni giocatore inizia con la stessa quantità di “vite”.

Prima di iniziare la partita il display indica SEL (select = selezione). Il giocatore seleziona il segmento dei punti tramite il lancio. La partita inizia dopo che tutti i giocatori hanno contrassegnato la “propria” sezione. Chi centra nel proprio segmento guadagna punti e diventa “Killer” (display: “I-” precede il numero del giocatore).

Il killer tenta di centrare i segmenti degli avversari. Se ci riesce il detentore del segmento relativo perde una vita. Se il killer centra la propria sezione non è più killer e perde una vita. Vince chi “resta in vita” più a lungo.

G17 – Killer Double (203, 205, 207, 209, 211, 213, 215, 217, 219, 221)

Le varianti (203, 205, ..., 221) rappresentano la quantità di “vite” disponibili per ogni giocatore. Ogni giocatore inizia con la stessa quantità di “vite”.

Il procedimento del gioco è uguale al G16 – Killer, con la differenza che contano solo i centri nell’anello x2.

G18 – Killer Triple (303, 305, 307, 309, 311, 313, 315, 317, 319, 321)

Le varianti (303, 305, ..., 321) rappresentano la quantità di “vite” disponibili per ogni giocatore. Ogni giocatore inizia con la stessa quantità di “vite”. Ulteriori varianti del gioco Killer: qui contano solo le zone x3.

G19 – All five (51, 61, 71, 81, 91)

Lo scopo di questo gioco è di ridurre a ogni manche il punteggio impostato (51 / 61 / ... / 91). Per riuscire a fare ciò il numero centrato deve essere divisibile per 5. Se è divisibile per 5 viene poi sottratto.

Esempio: il giocatore raggiunge 20 punti durante il suo turno. Si sottraggono quindi $20:5 = 4$ punti. Se si centra un numero non divisibile per 5, non viene dato nessun punteggio. Anche se uno dei tre tiri non centra il numero, non vengono dati punti. Vince il giocatore che raggiunge o supera il punteggio impostato.

G20 – Shanghai (1, 5, 10, 15)

- Variante 1: chiudere i segmenti secondo la sequenza 1 – 20, il Bull’s Eye per ultimo.
- Variante 5: chiudere i segmenti secondo la sequenza 5 – 20, il Bull’s Eye per ultimo.
- Variante 10: chiudere i segmenti secondo la sequenza 10 – 20, il Bull’s Eye per ultimo.
- Variante 15: chiudere i segmenti secondo la sequenza 15 – 20, il Bull’s Eye per ultimo.

Vengono conteggiati solo i centri nella sequenza giusta. Il giocatore ha solo una possibilità per centrare il segmento corretto. Se non lo centra è il turno del prossimo giocatore e i punti chiusi non vengono calcolati.

Vince il giocatore con il maggior numero di punti.

G21 – Shanghai Double (201, 205, 210, 215)

Si tratta della variante Double di Shanghai. Vale solo se si centra la sezione doppia.

- Variante 201: chiudere i segmenti secondo la sequenza 1 – 20, il Bull's Eye per ultimo.
- Variante 205: chiudere i segmenti secondo la sequenza 5 – 20, il Bull's Eye per ultimo.
- Variante 210: chiudere i segmenti secondo la sequenza 10 – 20, il Bull's Eye per ultimo.
- Variante 215: chiudere i segmenti secondo la sequenza 15 – 20, il Bull's Eye per ultimo.

G22 – Shanghai Triple (301, 305, 310, 315)

E' uguale al Shanghai Double. Vale solo se si centrano le sezioni triple del segmento relativo.

- Variante 301: chiudere i segmenti secondo la sequenza 1 – 20, il Bull's Eye per ultimo.
- Variante 305: chiudere i segmenti secondo la sequenza 5 – 20, il Bull's Eye per ultimo.
- Variante 310: chiudere i segmenti secondo la sequenza 10 – 20, il Bull's Eye per ultimo.
- Variante 315: chiudere i segmenti secondo la sequenza 15 – 20, il Bull's Eye per ultimo.

G23 – Golf (10, 20, 30, 40, 50, 60, 70, 80, 90)

I giocatori centrano nelle manche successive i segmenti in ordine crescente (quindi nella prima manche il segmento 1, nella seconda manche il segmento 2, nella nona manche il segmento 9 ecc). L'obiettivo è centrare a ogni manche un numero possibilmente basso. Punti:

- Triple = 1 punto (risultato migliore – tocca automaticamente al prossimo giocatore)
- Double = 2 punti Single = 1 punto
- Nessun centro nel segmento attivo (al quinto turno: segmento 5 ecc.) = 5 punti

Ogni giocatore ha a disposizione 3 lanci per ogni manche, ma può decidere di passare la mano dopo il primo lancio centrato (START/NEXT). Se il giocatore centra il segmento al primo lancio, ottiene 3 punti. Ora può decidere se lanciare un'altra volta o passare la mano al prossimo giocatore. Se non riesce a centrare al secondo lancio, il suo punteggio sale da 3 a 5.

Se con il secondo lancio migliora (e centra Double), il punteggio diminuisce da 3 a 2 e può scegliere se passare la mano al prossimo giocatore o se andare al terzo lancio. Il primo giocatore che raggiunge o supera il punteggio finale selezionato (10 / 20 / ... / 90) viene eliminato dalla partita. Vince chi resta o chi ha il punteggio minore dopo 18 sezioni.

G24 – Bingo (132, 141, 168, 189)

Lo scopo è di chiudere una delle sequenze del segmento (132 / 141 / 168 / 189).

- Variante 132: chiudere la sequenza 15 – 4 – 8 – 14 – 3.
- Variante 141: chiudere la sequenza 17 – 13 – 9 – 7 – 1.
- Variante 168: chiudere la sequenza 20 – 16 – 12 – 6 – 2.
- Variante 189: chiudere la sequenza 19 – 10 – 18 – 5 – 11.

Centrare ogni segmento tre volte prima che il display indichi il prossimo segmento attivo. Vince il giocatore che centra tre volte tutti i segmenti. La sezione Double vale doppio e quella Triple il triplo.

G25 – Big Little-Simple (3, 5, 7, 9, 11, 13, 15, 17, 19, 21)

Le varianti (3 / 5 / ... / 21) rappresentano la quantità di “vite” disponibili per ogni giocatore. Ogni giocatore inizia con la stessa quantità di “vite”.

Il display visualizza a ogni turno il segmento (da centrare) per il giocatore attivo. Se lo centra con il primo o il secondo lancio, può stabilire il segmento che il prossimo giocatore deve centrare al prossimo turno. Se non lo centra o lo centra al terzo lancio, è il computer a selezionare in maniera casuale il segmento per il prossimo giocatore.

Se il giocatore non lo centra, gli viene tolta una “vita”. Vince chi resta. Le sezioni Triple e Double valgono uno.

G26 – Big Little-Hard (H03, H05, H07, H09, H11, H13, H15, H17, H19, H21)

È la variante più difficile di Big Little. Si calcolano anche le sezioni Double e Triple.

G27 - Gotcha (101, 201, 301, 401, 501, 601, 701, 801, 901)

Si calcola ogni tiro e si addizionano i punti. Vince chi per primo raggiunge il punteggio impostato (101 / 201 / ... / 901).

Se un giocatore supera il punteggio esce dal turno a mani vuote (quindi il punteggio non viene calcolato). Se un giocatore raggiunge il punteggio esatto di un avversario, questi retrocede a 0.

Esempio: il giocatore 1 ha 20 punti, il giocatore 2 ha 50 punti, il giocatore 3 ha 30 punti. Il giocatore 4 ha 0 punti ed è il suo turno. Con il primo tiro ottiene 20 punti > il giocatore 1 retrocede a 0. Con il secondo tiro il giocatore 4 ottiene 10 punti, arrivando così a 30 punti > il giocatore 3 retrocede a 0. Con il terzo tiro il giocatore 4 ottiene un punto. Ora ne ha 31.

RISOLUZIONE DEI PROBLEMI

Non c'è corrente?

Assicurarsi che la presa di corrente funzioni correttamente e che il cavo USB sia collegato.

I punti non vengono visualizzati?

Il bersaglio per frecchette si trova in modalità "Settings" o la partita attuale è stata messa in pausa? Controllare se dei pezzi come gli elementi del disco o dei tasti funzione si sono incastrati o bloccati.

Gli elementi del sensore sono bloccati?

Muovere delicatamente con le dita gli elementi del sensore bloccati con la freccetta inserita. Solitamente è possibile allentare gli elementi del sensore e i tasti funzione applicando una lieve forza.

Le punte delle frecchette si sono rotte?

Le punte morbide sono certamente più sicure, ma non durano in eterno. Rimuovere attentamente con una pinzetta le punte delle frecchette rotte o rimaste incastrate nel bersaglio.

AVVISO DI SMALTIMENTO



Se nel proprio paese si applicano le regolamentazioni inerenti lo smaltimento di dispositivi elettrici ed elettronici, questo simbolo sul prodotto o sulla confezione segnala che questi prodotti non possono essere smaltiti con i rifiuti normali e devono essere portati a un punto di raccolta di dispositivi elettrici ed elettronici. Grazie al corretto smaltimento dei vecchi dispositivi si tutela il pianeta e la salute delle persone da possibili conseguenze negative. Informazioni riguardanti il riciclo e lo smaltimento di questi prodotti si ottengono presso l'amministrazione locale oppure il servizio di gestione dei rifiuti domestici.

PRODUTTORE E IMPORTATORE (UK)

Produttore:

Chal-Tec GmbH, Wallstraße 16, 10179 Berlino, Germania.

Importatore per la Gran Bretagna:

Berlin Brands Group UK Limited

PO Box 42

272 Kensington High Street

London, W8 6ND

United Kingdom

