

Smoker-Grill

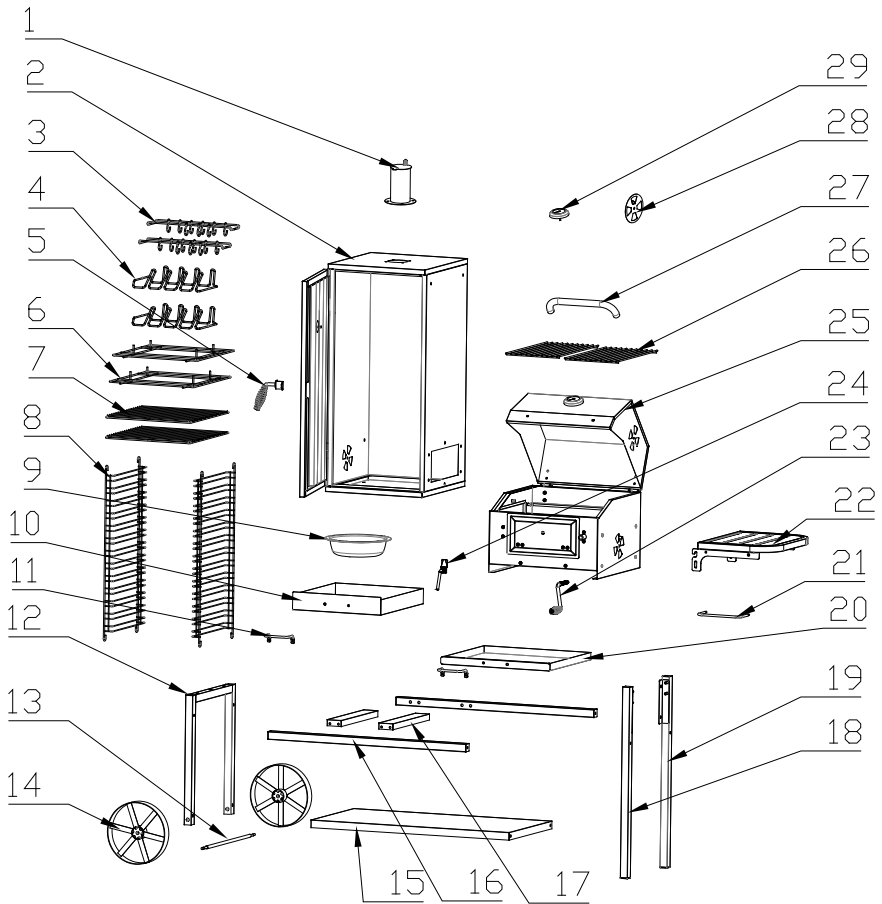
10030554

KLARSTEIN

Sehr geehrter Kunde,

wir gratulieren Ihnen zum Erwerb Ihres Gerätes. Lesen Sie die folgenden Hinweise sorgfältig durch und befolgen Sie diese, um möglichen Schäden vorzubeugen. Für Schäden, die durch Missachtung der Hinweise und unsachgemäßen Gebrauch entstehen, übernehmen wir keine Haftung.

Geräteübersicht

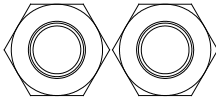


Teileliste

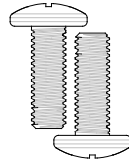
| Nr. | Teil | Anzahl | Bild |
|-----|---------------------------|--------|---|
| 1 | Kaminabzug | 1 |  |
| 2 | Räucherkammer | 1 |  |
| 3 | Wursthaken | 2 |  |
| 4 | Rippenhaken | 2 |  |
| 5 | Türgriff | 1 |  |
| 6 | Halterung für Rippenhaken | 2 |  |
| 7 | Räucherrost | 2 |  |
| 8 | Rosthalterung | 2 |  |
| 9 | Wasserschale | 1 |  |
| 10 | Besteckbox | 1 |  |
| 11 | Griff für Ascheblech | 2 |  |
| 12 | Linkes Bein (Teil) | 1 |  |
| 13 | Achse | 1 |  |
| 14 | Rad | 2 |  |
| 15 | Bodenschiene | 1 |  |
| 16 | Beinstütze | 2 |  |
| 17 | Haltung für Brennkammer | 2 |  |
| 18 | Bein rechts vorne | 1 |  |
| 19 | Bein rechts hinten | 1 |  |

| Nr. | Teil | Anzahl | Bild |
|-----|--|--------|--|
| 20 | Ascheblech | 1 |  |
| 21 | Haken | 1 |  |
| 22 | seitliche Ablage | 1 |  |
| 23 | Kurbel für Höheneinstellung der Kohlenpfanne | 1 |  |
| 24 | Griff für Brennraum | 1 |  |
| 25 | Brennkammer | 1 |  |
| 26 | Rost für Brennkammer | 2 |  |
| 27 | Griff für Brennkammer | 1 |  |
| 28 | Luftklappe (vormontiert) | 3 |  |
| 29 | Thermometer (vormontiert) | 2 |  |

Schrauben

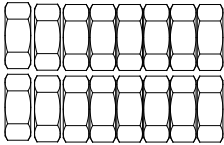
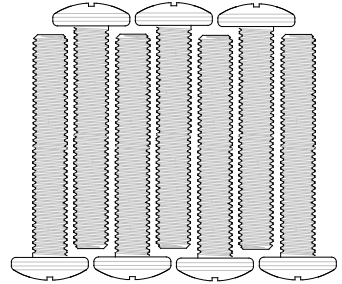


M8 2x

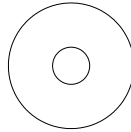


M6*20 2x

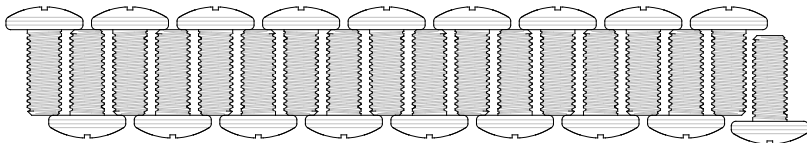
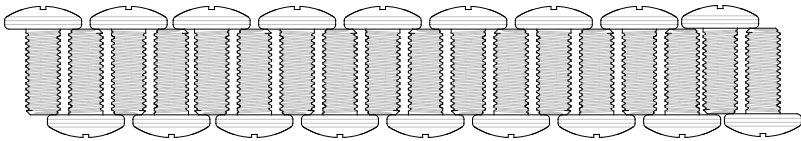
M6*40 7x



M6 16x



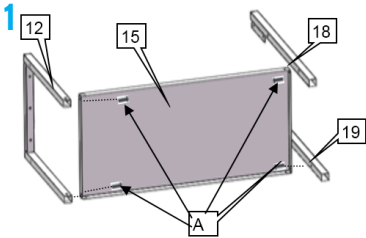
M6 8x



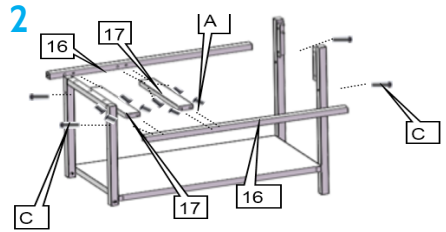
M6*15 36x

| | | |
|---|-----------------|----|
| A | M6x15 Schrauben | 36 |
| B | M6x20 Schrauben | 2 |
| C | M6x40 Schrauben | 7 |
| D | M6 Muttern | 16 |
| E | M8 Muttern | 2 |
| F | M6 Dichtungen | 8 |

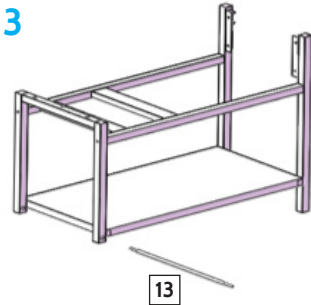
Zusammenbau



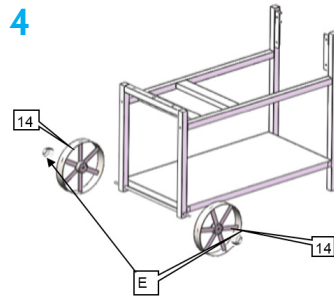
Befestigen Sie die Bodenschiene an den Beinen. Verwenden Sie 4 Schrauben (A).



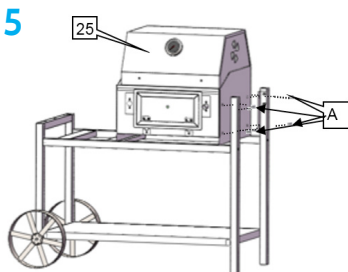
Setzen Sie die Beine die Besteckboxhalterung. Verwenden Sie 4 Schrauben (C) und 8 Schrauben (A).



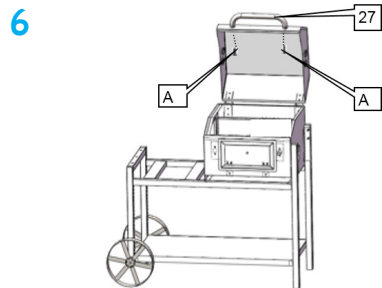
Bringen Sie die Achse an.



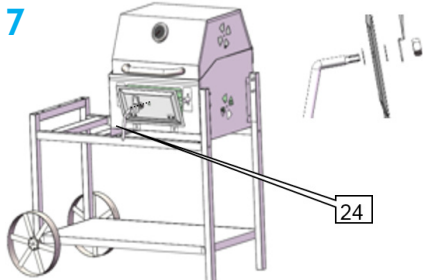
Montieren Sie die Räder mit 2 Muttern (E).



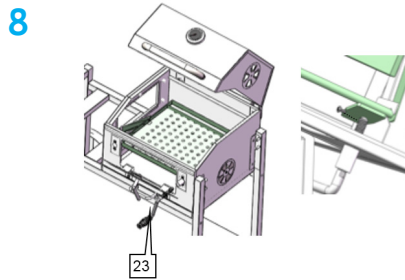
Den Brennraum und den Deckel mit 4 Schrauben (A) befestigen.



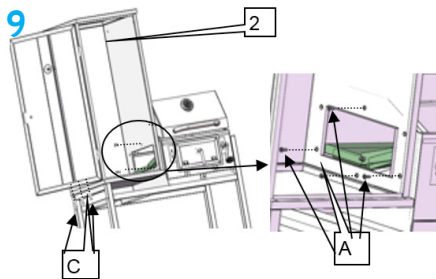
Den Deckelgriff mit 2 Schrauben (A) befestigen.



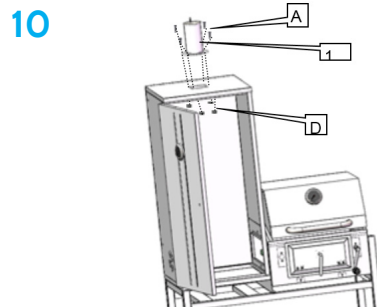
7 Den Türgriff mit einer M10-Kontermutter befestigen. (Schrauben sind am Griff vormontiert.)



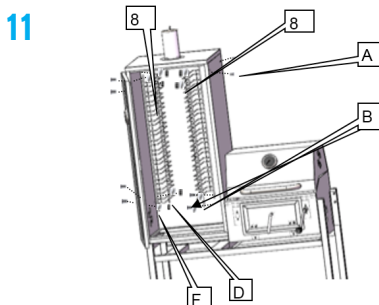
8 Die Kurbel für die Kohlenpfanne mit M4x10-Schraube verbinden (Schraube liegt der Tüte für die Kurbel bei).



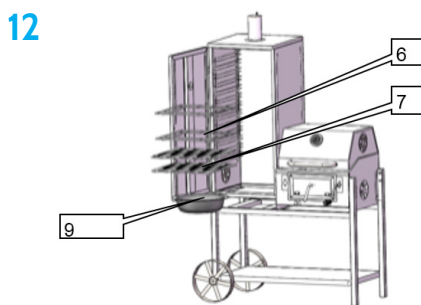
9 Das Gehäuse des Brennraums mit 3 Schrauben (C) und 4 Schrauben (A) montieren.



10 Montieren Sie den Kaminabzug mit 4 Schrauben (A).

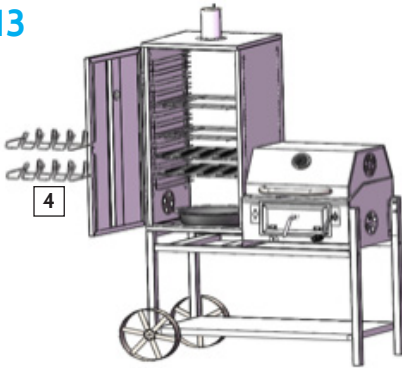


11 2 Rosthalterungen mit 6 Schrauben (A), 2 Schrauben B, 6 Schrauben (D) und 8 Schrauben (F) montieren.



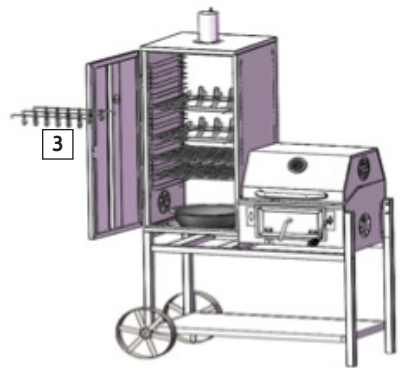
12 Die Wasserschale mit 2 Rosts und 2 Rippenhakenhalterungen montieren.

13



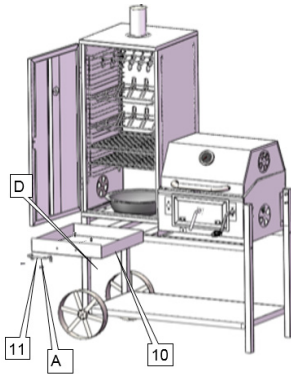
2 Rippenhaken montieren.

14



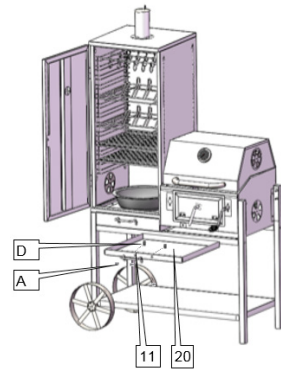
Würstchenhaken montieren.

15



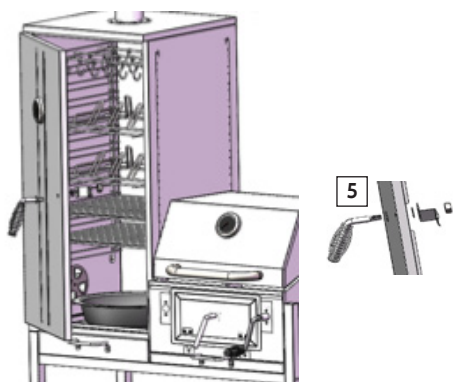
Die Besteckaufbewahrung und den Griff mit 2 Schrauben (A) und 2 Schrauben (D) montieren.

16



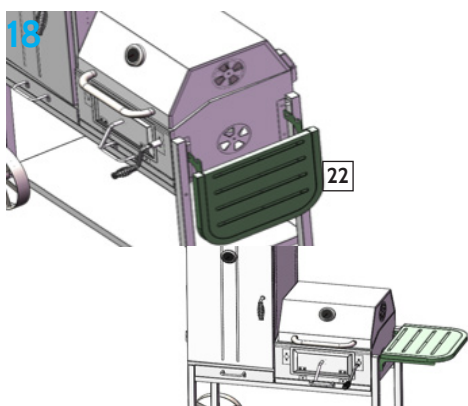
Das Ascheblech der Brennkammer mit 2 Schrauben (A) und 2 Schrauben (D) montieren.

17



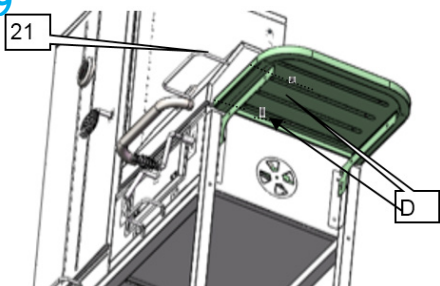
Die Tür der Räucherammer und den Griff montieren.

18



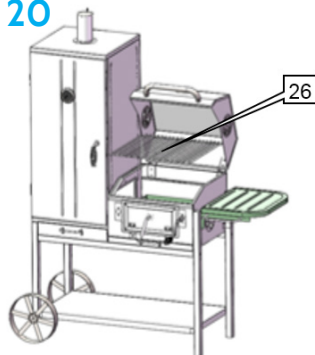
Die Seitenplatte montieren.

19



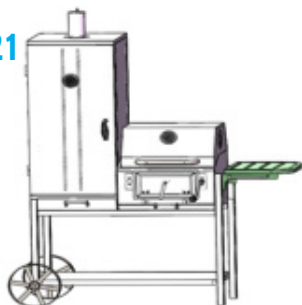
Den Haken der Seitenablag mit 2 Schrauben befestigen

20



Die beiden Brennkammerroste montieren.

21



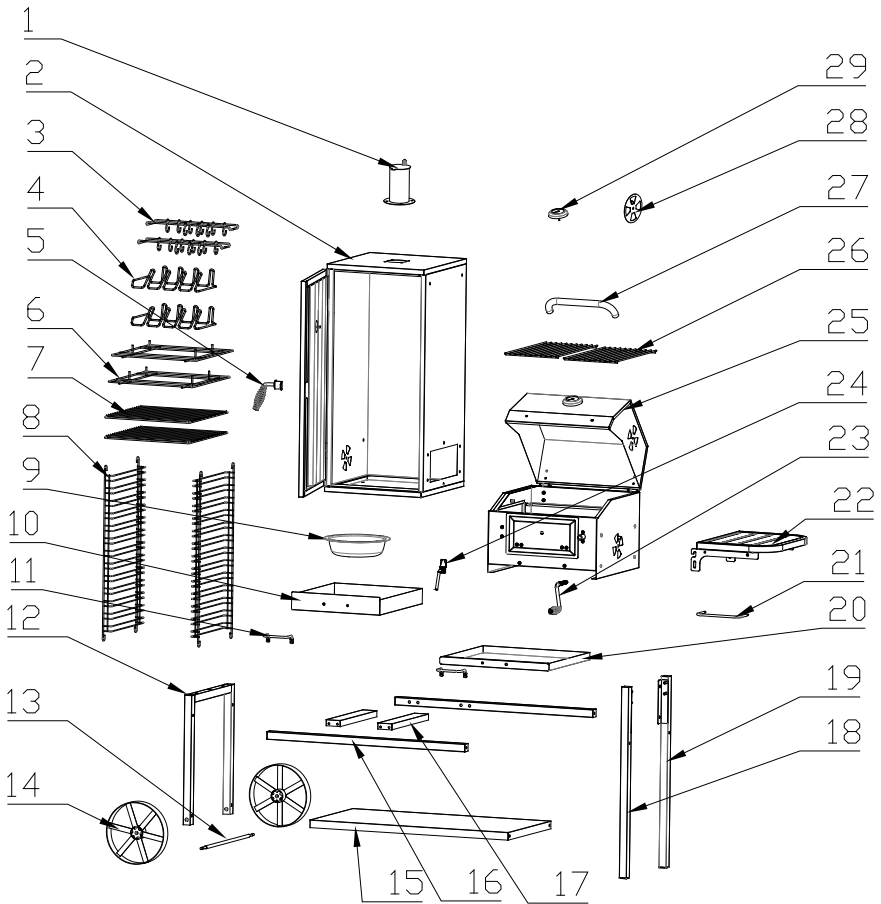
Herzlichen Glückwunsch. Der Aufbau ist fertig.

Hersteller: Chal-Tec GmbH, Wallstr. 16, 10179 Berlin



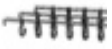


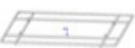





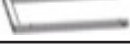








Dear Customer,










Congratulations on purchasing this equipment. Please read this manual carefully and take care of the following hints on installation and use to avoid technical damages. Any failure caused by ignoring the items and cautions mentioned in the operation and installation instructions are not covered by our warranty and any liability.

Product Overview

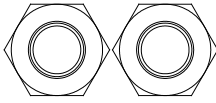


Parts List

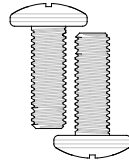
| Nr | Part | Qty | Illustration |
|----|---------------------|-----|---|
| 1 | Chimney | 1 |  |
| 2 | Smoker body | 1 |  |
| 3 | Sausage hook | 2 |  |
| 4 | Rib rack | 2 |  |
| 5 | Smoker door handle | 1 |  |
| 6 | Rib rack support | 2 |  |
| 7 | Smoker grid | 2 |  |
| 8 | Support of grid | 2 |  |
| 9 | Water pan | 1 |  |
| 10 | Tool box | 1 |  |
| 11 | Ash tray handle | 2 |  |
| 12 | Left leg part | 1 |  |
| 13 | Axle | 1 |  |
| 14 | Wheel | 2 |  |
| 15 | Bottom rack | 1 |  |
| 16 | Support of the legs | 2 |  |
| 17 | Firebox support | 2 |  |
| 18 | Right front leg | 1 |  |
| 19 | Right back leg | 1 |  |
| 20 | Ash tray | 1 |  |

| Nr | Part | Qty | Illustration |
|----|-----------------------------------|-----|--|
| 21 | Hook | 1 |  |
| 22 | Side plate | 1 |  |
| 23 | Charcoal pan adjust height handle | 1 |  |
| 24 | Charcoal door handle | 1 |  |
| 25 | Fire box body | 1 |  |
| 26 | Fire box grid | 2 |  |
| 27 | firebox handle | 1 |  |
| 28 | Air door (pre-assembled) | 3 |  |
| 29 | Thermometer (pre-assembled) | 2 |  |

Screws

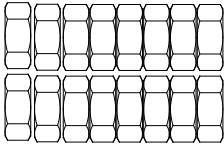
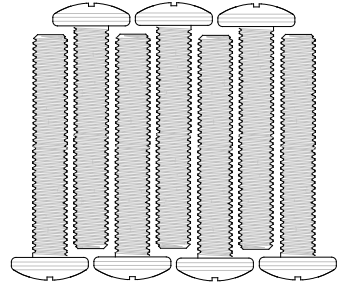


M8 2x

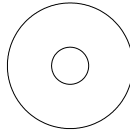


M6*20 2x

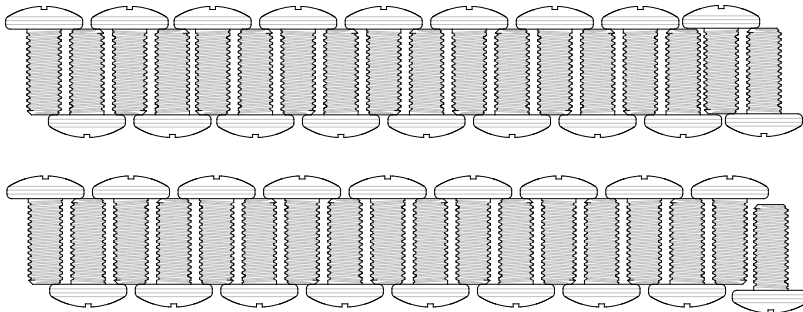
M6*40 7x



M6 16x



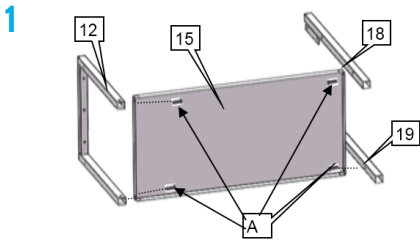
M6 8x



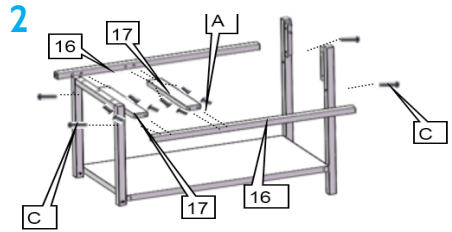
M6*15 36x

| | | |
|---|-------------|----|
| A | M6x15 screw | 36 |
| B | M6x20 screw | 2 |
| C | M6x40 screw | 7 |
| D | M6 nut | 16 |
| E | M8 nut | 2 |
| F | M6 gasket | 8 |

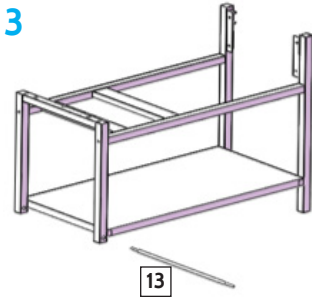
Assembly



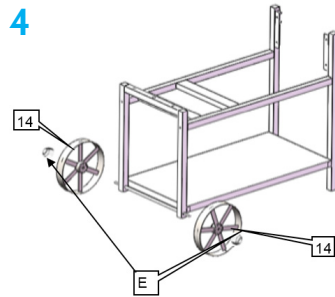
Assemble the bottom rack and legs with A 4PCS.



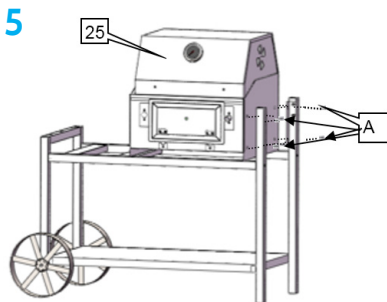
Assemble the support legs and tool box support with C 4pcs and A 8pcs.



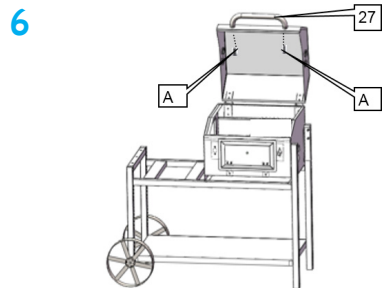
Assemble the axle.



Assemble the wheels with E 2PCS.

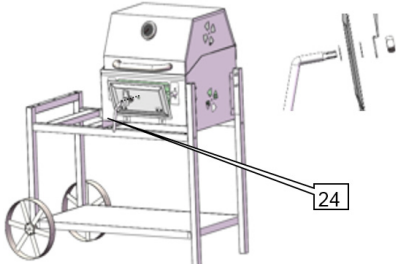


Assemble firebox and lid with A 4PCS.



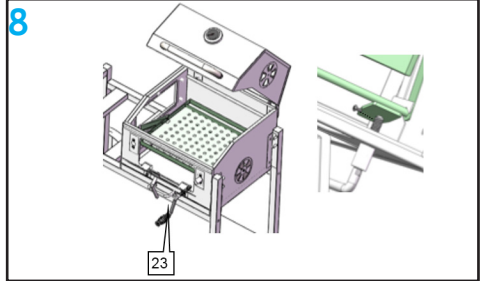
Assemble the lid handle with M4*10 screws.

7



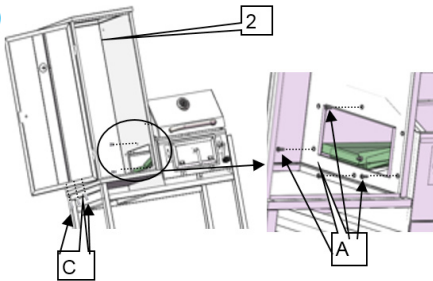
Assemble the charcoal door handle with M10 lock nut (pre-mounted).

8



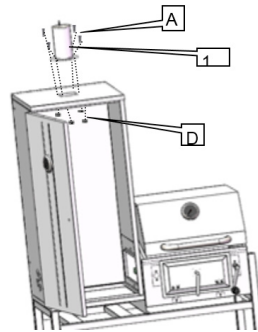
Assemble the charcoal pan adjust height handle with M4*10 screw (in the bag with the handle).

9



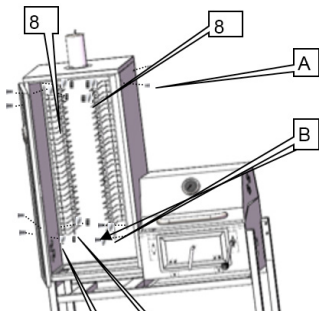
Assemble the smoker body with C 3PCS and A 4PCS.

10



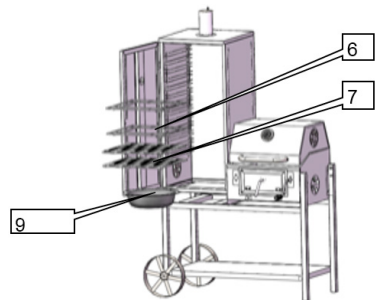
Assemble the Chimney with A 4PCS and D 4PCS.

11



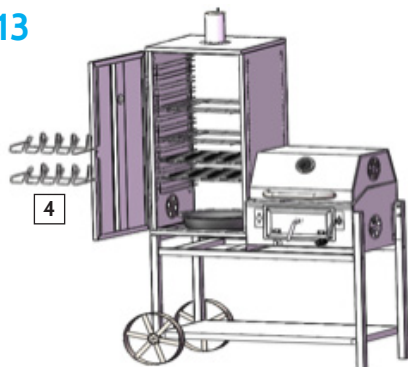
Assemble 2 grid support rack with A 6PCS, B 2PCS, D 6PCS and F 8PCS.

12



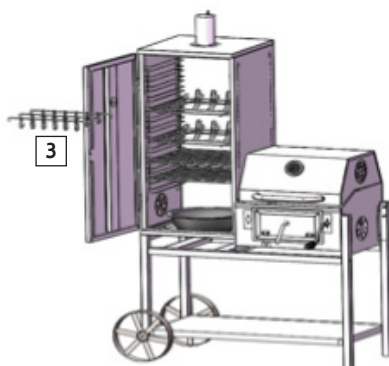
Assemble 1pc water pan and 2pcs grids and 2pcs rib rack support.

13



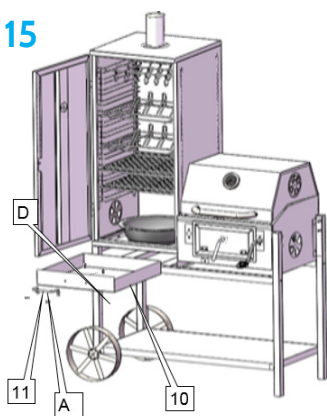
Assemble 2 rib rack.

14



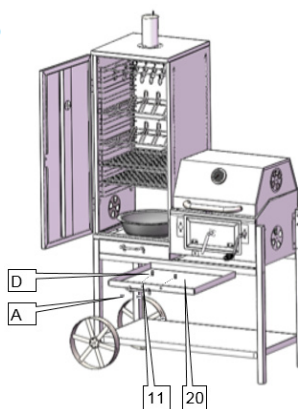
Assemble 2pcs sausage rack support .

15



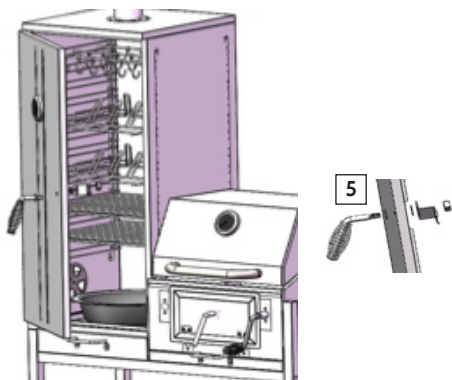
Assemble tool box and hanle with A 2PCS and D 2PCS.

16



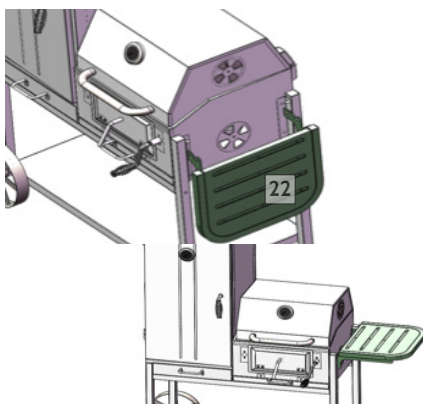
Assemble the Firebox ash tray and hanlde with A 2PCS and D 2PCS.

17



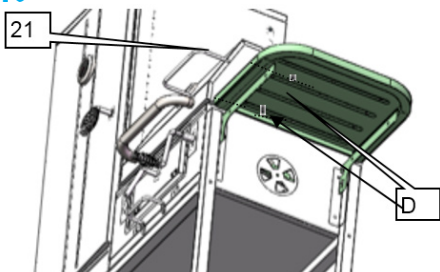
Assemble the smoker door and handle.

18



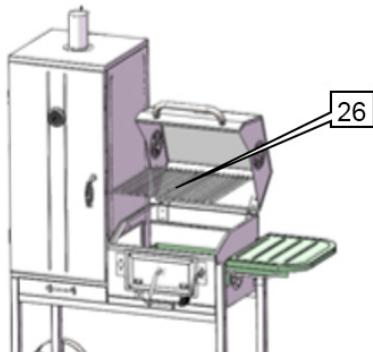
Assemble the side plate.

19



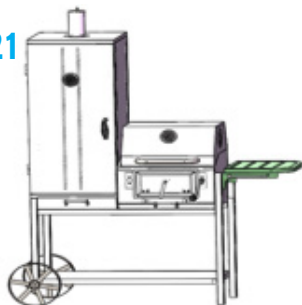
Assemble side plate hook with D 2PCS.

20



Assemble 2pcs of firebox grid.

21



Congratulations. The assembly is finished.

Producer: Chal-Tec GmbH, Wallstr. 16, 10179 Berlin. Germany