

# KR-190

Internet Radio, AUX, USB



Sehr geehrter Kunde,

zunächst möchten wir Ihnen zum Erwerb Ihres Gerätes gratulieren.

Bitte lesen Sie die folgenden Anschluss- und Anwendungshinweise sorgfältig durch und befolgen Sie diese um möglichen technischen Schäden vorzubeugen.

## Warnung

- Diese Bedienungsanleitung dient dazu, Sie mit der Funktionsweise dieses Produktes vertraut zu machen. Bewahren Sie diese Anleitung daher stets gut auf, damit Sie jederzeit darauf zugreifen können.
- Sie erhalten bei Kauf dieses Produktes zwei Jahre Gewährleistung auf Defekt bei sachgemäßem Gebrauch.
- Bitte verwenden Sie das Produkt nur in seiner bestimmungsgemäßen Art und Weise. Eine anderweitige Verwendung führt eventuell zu Beschädigungen am Produkt oder in der Umgebung des Produktes.
- Ein Umbauen oder Verändern des Produktes beeinträchtigt die Produktsicherheit. Achtung Verletzungsgefahr! Öffnen Sie das Produkt niemals eigenmächtig und führen Sie Reparaturen nie selber aus!
- Behandeln Sie das Produkt sorgfältig. Es kann durch Stöße, Schläge oder den Fall aus bereits geringer Höhe beschädigt werden.
- Halten Sie das Produkt fern von Feuchtigkeit und extremer Hitze.
- Lassen Sie keine Gegenstände aus Metall in dieses Gerät fallen.
- Stellen Sie keine schweren Gegenstände auf dieses Gerät.
- Reinigen Sie das Gerät nur mit einem trockenen Tuch.
- Blockieren Sie nicht die Belüftungsöffnungen.
- Verwenden Sie ausschließlich vom Hersteller oder vom qualifizierten Fachhandel empfohlenes Zubehör.

**Die Gewährleistung verfällt bei Fremdeingriffen in das Gerät.**

### **Kleine Objekte/Verpackungsteile (Plastikbeutel, Karton, etc.):**

Bewahren Sie kleine Objekte (z.B. Schrauben und anderes Montagematerial, Speicherkarten) und Verpackungsteile außerhalb der Reichweite von Kindern auf, damit sie nicht von diesen verschluckt werden können. Lassen Sie kleine Kinder nicht mit Folie spielen. Es besteht Erstickungsgefahr!

### **Transport des Gerätes:**

Bitte bewahren Sie die Originalverpackung auf. Um ausreichenden Schutz beim Transport des Gerätes zu erreichen, verpacken Sie das Gerät in der Originalverpackung.

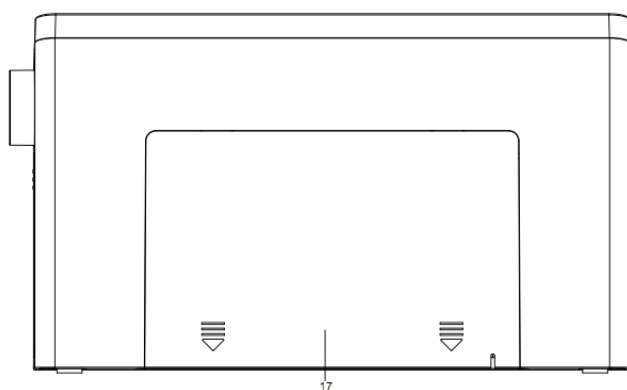
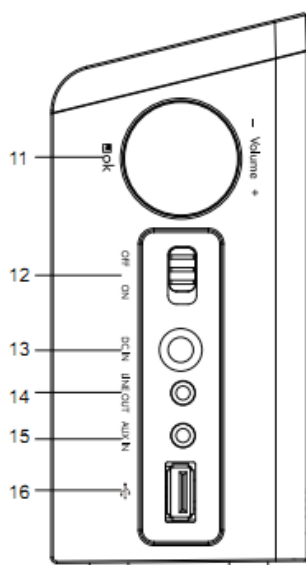
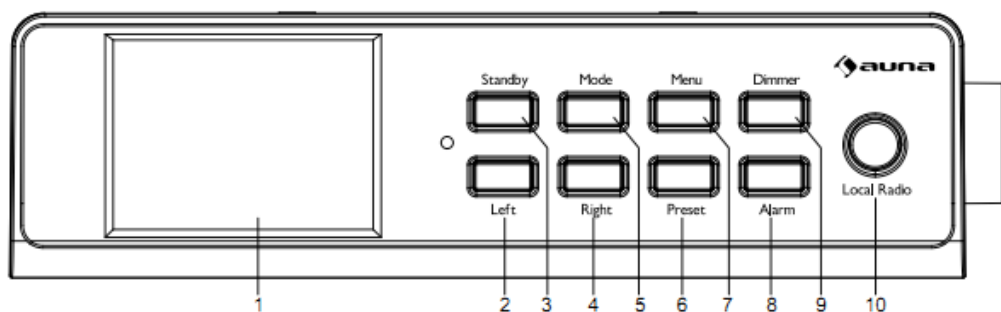
### **Reinigung der äußeren Oberfläche:**

Verwenden Sie keine flüchtigen Flüssigkeiten, wie Insektensprays. Durch zu starken Druck beim Abwischen können die Oberflächen beschädigt werden. Gummi- oder Plastikteile sollten nicht über einen längeren Zeitraum mit dem Gerät in Kontakt sein. Nutzen Sie ein trockenes Tuch.

## Technische Daten

<b>Artikelnr.</b>	10030559, 10030560
<b>Stromversorgung</b>	DC 5,9 V/2 A (Netzteil für AC 220-240 V, 50-60 Hz im Lieferumfang enthalten)
<b>Netzwerk</b>	802.11b/g/n(WLAN) Verschlüsselungsprofile: WEP, WPA, WPA2 (PSK), WPS
<b>Streaming</b>	UPnP, DLNA
<b>Unterstützte Dateitypen</b>	WMA, MP3, OGG
<b>Anschlüsse</b>	DC, USB-Datenanschluss, 3,5-mm AUX-In, 3,5-mm Line-Out
<b>Maße</b>	176 x 120 x 123 mm
<b>Lieferumfang</b>	Gerät, Netzteil, Fernbedienung, Bedienungsanleitung

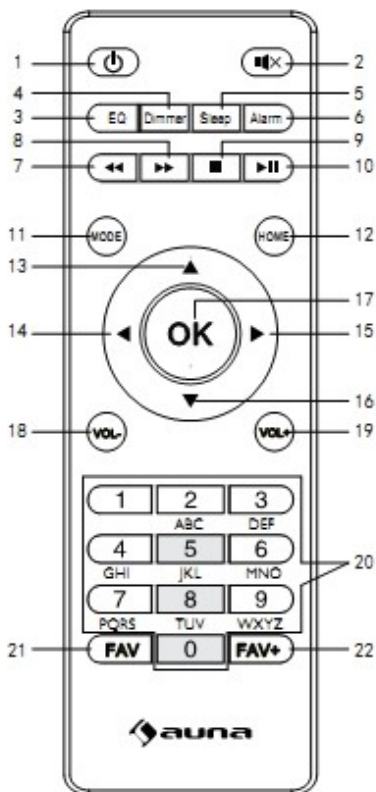
# Bedienelemente



TFT-Bildschirm	1	10	Schlafmodus Lokalradio
Navigation links	2	11	Lautstärke/Navigation/Eingabe
STANDBY / ON	3	12	EIN/AUS-Schalter
Navigation rechts	4	13	DC-IN (Stromanschluss)
MODE	5	14	Line-Out (3.5mm)
Sendereinstellung	6	15	AUX-In (3,5 mm)
Menü	7	16	USB-Eingang für USB-Stick
Alarm	8	17	Halterung (zur Schrankmontage)
Dimmer (Einstellung der Helligkeit)	9		

## Fernbedienung

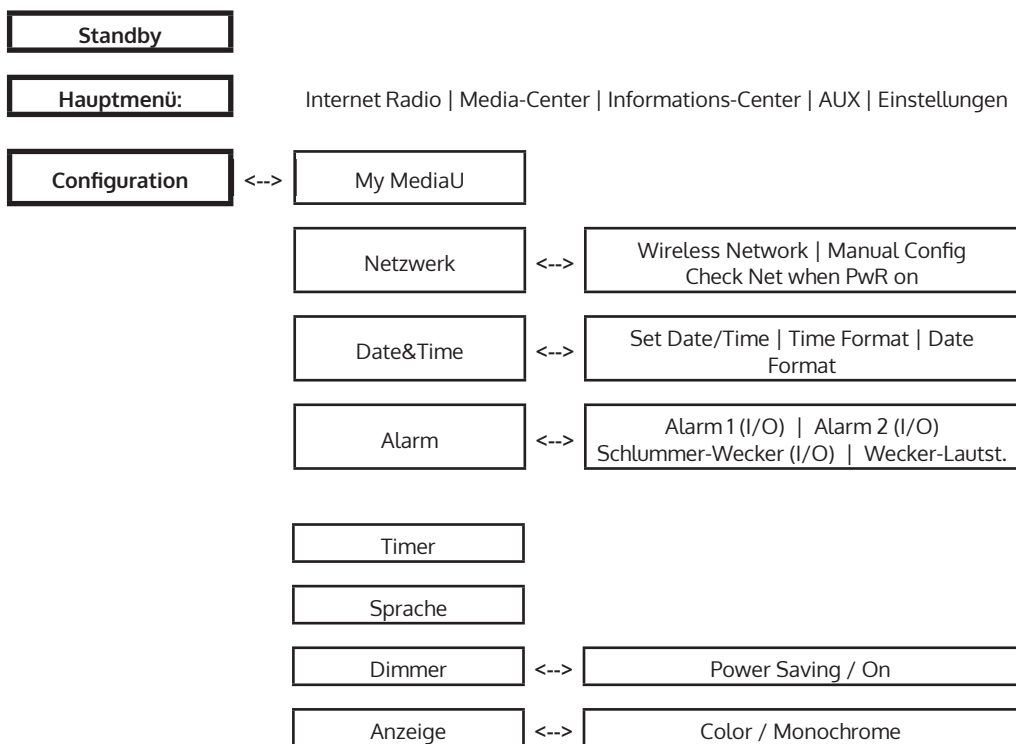
1. Standby-Taste
2. Mute-Taste
3. EQ-Ton einstellen
4. Dimmer-Taste
5. Sleep-Taste
6. Alarntaste
7. Vorherige Schaltfläche
8. Nächste Schaltfläche
9. Stopptaste
10. Wiedergabe-/Pause-Taste
11. Moduswahltaete
12. Home-Taste
13. Cursor nach oben
14. linke Cursortaste
15. Rechte Cursortaste
16. Cursor nach unten
17. OK-Knopf
18. Vol- Taste
19. Vol+ Taste
20. Buchstaben und Zahlen eingeben
21. Fav-Taste
22. Schaltfläche Fav hinzufügen



# Erste Inbetriebnahme

- Nutzen Sie das mitgelieferte Netzteil, um das Gerät mit einer Netzsteckdose zu verbinden.
- Schalten Sie das Gerät ein (rückseitiger Netzschalter auf EIN, POWER an der Front drücken).
- Beim ersten Einschalten sucht das Gerät zunächst nach verfügbaren Funknetzwerken. Dabei wird ein Verlaufs balken auf dem Display angezeigt. Anschließend wählen Sie durch Drehung des NAV-Rads die gewünschte Display-Sprache aus und wählen Sie, ob das Netzwerk konfiguriert werden soll. Wählen Sie die gewünschte Option jeweils durch Drehen von NAV und anschließenden Druck auf NAV/OK.
- Drücken Sie POWER/STANDBY, um das Gerät in den Standbymodus zu schicken. Uhrzeit, Datum sowie aktivierte Alar me werden dann weiterhin auf dem Display angezeigt.

## Menüfunktionen: Übersicht



		Energieverwaltung	
		Sleep Timer	
		Buffer	
	<-->	Weather	Show on Standby   Temp Unit   Location
	<-->	Local Radio Setup	Country   City   Autodetect
	<-->	Playback Setup	Off / Repeat All / Repeat 1 / Shuffle
	<-->	Device	Rename (AirMusic)
		Equalizer	
	<-->	Resume When Pwr On	On/Off
		Software-Update	
		Werkseinstellungen	
<b>Global Radio</b>	<-->	My Favourites   Radio Station/Music   Local Radio   History Service	
<b>Medien Center</b>	<-->	USB   UPnP   Wiedergabeliste   Wiedergabeliste leeren	
<b>Information Center</b>	<-->	Weather Information   Financial Information   System Information	
<b>AUX</b>	<-->	Aux-Eingang aktivieren	

# Menüfunktionen

- Schalten Sie das Gerät ein und drehen Sie NAV, um das Hauptmenü und seine Menüpunkte aufzurufen
- Drücken Sie NAV/OK, um die jeweiligen Einstellungen bzw. Untermenües aufzurufen (rechte Spalte) und drehen Sie wiederum, um zu blättern. Drücken Sie BACK zum Zurückkehren ins vorige Menü.
- Hier finden Sie die oben zusammengefassten Menü-Funktionen ausführlicher dargestellt:

## Globales Radio

Nach erfolgreicher Verbindung zu einem beliebigen Sender werden die Bitrate sowie das Sendeformat auf dem Display angezeigt.:

Wählen Sie mit NAV/OK den Modus INTERNET RADIO. Wählen Sie dann mit NAV/OK:

- **Meine Favoriten:**

Die Liste Ihrer persönlichen Favoriten, fasst bis zu 250 Einträge. Um einen Sender hinzuzufügen, halten Sie während der Sender läuft PRESET/BT am Gerät oder FAV auf der Fernbedienung gedrückt.

Ein Sender kann nicht mehrfach zur Favoritenliste hinzugefügt werden.

Drücken Sie PRESET/BT am Gerät oder OK auf der Fernbedienung, um die Liste anzuzeigen. Blättern Sie mit NAV oder den Pfeiltasten durch die Liste. Drücken Sie die Pfeiltaste RECHTS um das Untermenü für den gerade angewählten Sender aufzurufen mit den Optionen **Löschen**, **Verschieben**, **Umbenennen**, **Abspielen** und **Als Alarm Verwenden**.

- **Radiosender/Musik:**

Unter diesem Punkt sind Sender in den Kategorien **Global Top 20**, **Genre** sowie **Country/Location** abgelegt. Öffnen Sie die jeweiligen Unterkategorien, um die Senderlisten zu durchsuchen. Drücken Sie NAV/OK bzw OK zum abspielen.

Jeder angewählte (farblich hinterlegter) Sender hat ein Untermenü, das Sie mit der Pfeiltaste (rechts) anwählen können. Die Unterpunkte sind

- Zu Favoriten hinzufügen
- Auto Scan
- Abspielen
- Als Alarm Verwenden.

Wählen Sie **Auto Scan**, um alle in dem jeweiligen Ordner vorhandenen Sender für je 30 Sekunden abspielen zu lassen. Drücken Sie SELECT, um das Springen zu stoppen und den zur Zeit aktiven Sender beizubehalten.

- **Lokale Station:** Zugriff auf lokale Radiosender.



- **Zuletzt gehörte Sender:** Die zehn zuletzt gehörten Sender werden hier aufgelistet.
- **Service:** Suchen Sie über **Sender Suchen** Radiosender nach Schlüsselwörtern oder fügen Sie Sender Ihrer Favoritenliste über die Funktion **Sender Hinzufügen** hinzu.

## AUX (Line input)

Wählen Sie den AUX-Modus im Hauptmenü. Schließen Sie einen externen Medien-Player (Smartphone, MP3-Player o.ä.) per 3,5mm-Audiokabel an der AUX-Buchse an und steuern Sie die Musikwiedergabe über dieses Gerät.

## Media Center

Wählen Sie die Modi USB/UPnP oder Wiedergabeliste per NAV/OK Button.

- **USB**  
Spielen Sie Audiodaten von einem angeschlossenen USB-Speichermedium ab (WMA/MP3/FLAC/WAV kompatibel mit USB 3.0 und älter).
- **UPNP:**  
Spielen Sie Audiodaten ab, die auf einem Computer im Netzwerk freigegeben sind.  
  
Zu beachten:  
Für die UPnP-Funktion benötigen Sie den Windows Media Player ab Version 11 oder Software wie Tonky Media.  
Die Datei-Freigabe muss über die Netzwerk- oder Ordneinstellungen bzw. im Media Player eingestellt sein.
- **Meine Playlist:** Legen Sie eine persönliche Playlist an: Indem Sie bei den gewünschten Titeln **Select** gedrückt halten, fügen Sie diese jeweils hinzu.

## My media U

Anzeige und Steuerung Ihrer eigenen mediaU-Sender. Erstellen Sie zunächst einen mediaU-Account:

- Besuchen Sie [www.mediayou.net](http://www.mediayou.net)
- Eröffnen Sie ein Konto mit Ihrem Benutzernamen und einem frei wählbaren Passwort. Loggen Sie sich nach Erhalt der Bestätigungsmail ein.
- Registrieren Sie Ihr Radio auf der Webseite. Sie benötigen dazu die MAC-Adresse des Geräts. Diese finden Sie über **Hauptmenü -> Information Center -> System Information -> Wireless Info**.
- Über den mediaU-Account können Sie Ihre Radiosender und Stream verwalten und haben vom Radio aus direkten Zugriff auf diese (Passwort und Nutzernamen müssen dort nicht eingegeben werden).

## Informationscenter

Nur wenn Netzwerk & Internet verbunden.

Rufen Sie das Informations-Center per NAV/OK aus dem Hauptmenü auf.

- **Wetter**  
Wählen Sie Ihren Standort aus, um eine Wettervorhersage für die nächsten vier Tage anzuzeigen (Back/Forward für nächster/voriger Tag)..
- **Finanzinformationen**  
Wählen Sie die für Sie interessantesten Items aus der Liste. Die verknüpften Informationen werden dann automatisch angezeigt.
- **System-Informationen**  
Anzeige der Software-Version, MAC-Adresse, ID und IP-#

## Einstellungen

- My MediaU**
  - Zur Einstellung der mediaU-Serververbindung
- Network**
  - **Funknetz-Einstellung:** Liste der gefundenen Netzwerke in Reichweite. Wählen Sie mit NAV/OK und geben Sie dann das passende Passwort ein.
  - **Funknetz (WPS PBC):** Drücken Sie in dieser Option innerhalb von 120 Sekunden die WPS-Taste Ihres Routers (um sich zu legitimieren). Das Radio wird dann automatisch mit diesem verbunden.
  - **Manuelle Konfiguration:** Stellen Sie die Verbindung mit dem gewünschten WiFi manuell durch Eingabe von DHCP, IP und SSID her.
  - **Netzwerk prüfen beim Einschalten:** Aktivieren Sie, damit das Radio beim Einschalten mit dem zuvor eingestellten Netzwerk verbindet.
- Datum & Zeit**
  - Datum und Zeit einstellen
  - Zeitformat einstellen (12h / 24std)
  - Datumsformat einstellen (YYYY/MM/DD - DD/MM/YYYY - MM/DD/YYYY)
- Wecker**
  - Wecker 1 (ein/aus/Wiederholung/Zeit/Sound)
  - Wecker 2 (ein/aus/Wiederholung/Zeit/Sound)
  - Schlummer-Wecker (aus/5min (Standard) /10min/20min/.../120min)
  - Wecker-Lautstärke
  - You can set up the alarm volume by "Alarm Volume".(Volume 7is acquiescent)
- Timer**
  - Countdown-Timer (max. 100min)

<b>Sprache</b>	English / Deutsch / Espanol / Francais / Portugese / Nederlands / Italiano/ Pyccknn / Svenska / Norske / Dansk / magyar / Cesky / slovensky / polski / Turkce / Suomi
<b>Dimmer</b>	Einschalten / Energiesparmodus
<b>Anzeige</b>	Farbig/monochrom
<b>Energieverw.</b>	Automatisch ausschalten nach...
<b>Schlaftimer</b>	Sleep-Zeit einstellen
<b>Zwischenspeicher</b>	Einstellung des Zwischenspeichers für Medienstreaming
<b>Wetter</b>	Ort und Temperatureinheit einstellen, Anzeige bei Standby aktivieren/deaktivieren
<b>Lokale Station</b>	Manuelle Einstellung nach Stadt/Land oder automatisch
<b>Wiedergabe</b>	Play-Modi: Alle wiederholen / eins wiederholen / zufällige Abspielreihenfolge (für Mediacenter)
<b>Geräteeinstellung</b>	Umbenennen
<b>Equalizer</b>	Normal/mittig/Jazz/Rock/Soundtracks/Klassik/Pop/Nachrichten
<b>Forts. d. Wiederg.</b>	Aktivieren/deaktivieren Sie hier die fortgesetzte Wiedergabe beim Einschalten des Radios
<b>Software-Update</b>	Updaten der Firmware, falls neue Version zur Verfügung steht
<b>Werkseinstellungen</b>	Setzen Sie das Gerät hier auf die Werkseinstellungen zurück. Achtung: Gespeicherte Einstellungen und Sender gehen hierbei verloren und müssen wieder gesucht werden.

# DLNA Streaming und App-Steuerung

Nutzen Sie Ihren Computer als Medien-Server und streamen Sie Audio-Inhalte via DLNA über das Radio. Sie können Dateien in den Formaten MP3, WMA, WAV streamen.

## UPnP

- Stellen Sie sicher, dass Ihr Computer mit demselben Netzwerk verbunden ist, wie Ihr Radio.
- Starten Sie eine geeignete Plattform für UPnP (zum Beispiel den Windows Media Player, ab Version 11).
- Erstellen Sie eine Abspieliste und erlauben Sie die Freigabe für UPnP.
- Bitte konsultieren Sie die Hilfedatei der Software (zum Beispiel durch Druck auf F1) für weitere Informationen über die UPnP-Freigabe und zu weiteren Themen)
- Gehen Sie bei Smartphones/Tablets, von denen Sie streamen möchten, analog vor: Laden Sie sich eine geeignete Streaming Software von Google Play herunter, verbinden Sie das Gerät mit dem Netzwerk und fügen Sie die Musikdateien, die Sie streamen möchten, der Freigabe hinzu.

## DLNA

Auch das DLNA-Protokoll wird für das Streamen von Musik unterstützt. DLNA wird von Windows ab Version 7 und dem Windows Media Player ab Version 12 unterstützt

- Öffnen Sie erst **Systemeinstellungen > Netzwerk und Internet > Freigabeoptionen > Medien Streaming** und fügen Sie das Radio hinzu.
- Starten Sie dann den Windows Media Player und erlauben Sie die Remote-Bedienung des Radio.

## Hinweise

- Für das Streaming von Smartphones oder Tablets empfehlen sich frei verfügbare apps wie bubbleUPnP, oder Twonky Beam.
- Während des DLNA Streams können am Radio nur die Lautstärke sowie Standby/Power bedient werden. Andere Funktionen sind inaktiv. Trennen Sie die Verbindung Rechner- bzw. Smartphone-seitig.

## Hinweise zur Entsorgung



### Elektroaltgeräte

Befindet sich die diese Abbildung (durchgestrichene Mülltonne auf Rädern) auf dem Produkt, gilt die Europäische Richtlinie 2012/19/EU. Diese Produkte dürfen nicht mit dem normalen Hausmüll entsorgt werden. Informieren Sie sich über die örtlichen Regelungen zur getrennten Sammlung elektrischer und elektronischer Gerätschaften. Richten Sie sich nach den örtlichen Regelungen und entsorgen Sie Altgeräte nicht über den Hausmüll. Durch die regelkonforme Entsorgung der Altgeräte werden Umwelt und die Gesundheit ihrer Mitmenschen vor möglichen negativen Konsequenzen geschützt. Materialrecycling hilft, den Verbrauch von Rohstoffen zu verringern.

## Konformitätserklärung

Hersteller: Chal-Tec GmbH, Wallstraße 16, 10179 Berlin, Deutschland

Dieses Produkt entspricht den folgenden Europäischen Richtlinien:

2014/35/EU (LVD)  
2011/65/EU (RoHS)  
2014/53/EU (RED)



Dear Customer,

Congratulations on purchasing this product. Please read and follow these instructions, in order to avoid damaging the item. We do not cover any damages that may arise from improper use of the item or the disregard of the safety instructions.

## Important Safety Advice

- Read all instructions before using.
- To protect against a fire, electric shock or personal injury, do not immerse cord, electric plugs or device in water or other liquids.
- Do not expose the appliance to extreme temperatures. The appliance shall be used in moderate climates.
- The use of attachments that are not recommended by the appliance manufacturer may result in fire, electric shock or personal injury.
- Do not open the unit by removing any cover parts. Do not attempt to repair the unit. Any repairs or servicing should be done by qualified personell only.
- **Only qualified persons may perform technical work on the product. The product may not be opened or changed.** The components cannot be serviced by the user. The manufacturer is not responsible for any radio or TV interference caused by unauthorized modifications.
- The appliance is not a toy. Do not let children play with it. Never let children insert foreign objects into the appliance.
- Never clean the surface of the device with solvents, paint thinners, cleansers or other chemical products. Instead, use a soft, dry cloth or soft brush.
- Save these instructions.

### Small objects

Keep small objects (i.e. screws, mounting material, memory cards etc.) and packaging out of the range of children. Do not let Children play with foil. Choking hazard!

### Transporting the device

Please keep the original packaging. To gain sufficient protection of the device while shipment or transportation, make sure to put it back in its original packaging.

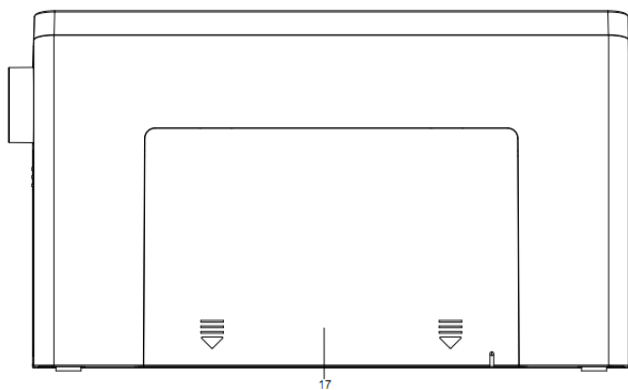
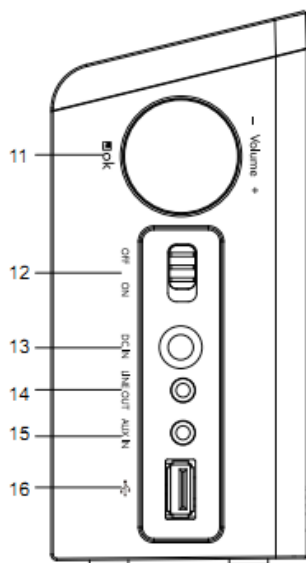
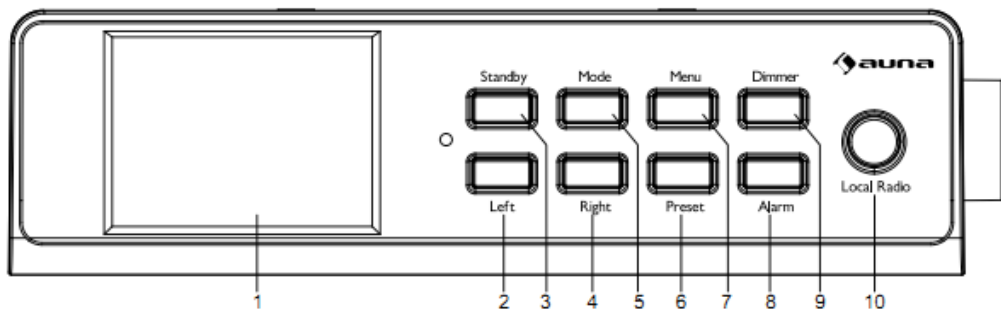
### Cleaning the surface

Do not use any volatile liquids, detergents or the like. Use a clean dry cloth.

## Technical Data

<b>Item no.</b>	10030559, 10030560
<b>Power supply</b>	DC 5.9 V/2 A (mains adaptor for AC 220-240V, 50-60Hz supplied)
<b>Network</b>	802.11b/g/n (WLAN) Encryption: WEP, WPA, WPA2 (PSK), WPS
<b>Streaming</b>	UPnP, DLNA
<b>Supported filetypes</b>	WMA, MP3, OGG
<b>Connections</b>	DC, USB port for USB sticks, 3.5mm AUX-In, 3.5mm Line-Out
<b>Dimensions</b>	176 x 120 x 123 mm
<b>Scope of delivery</b>	Device, mains adaptor, RC, user manual

# Control Panel

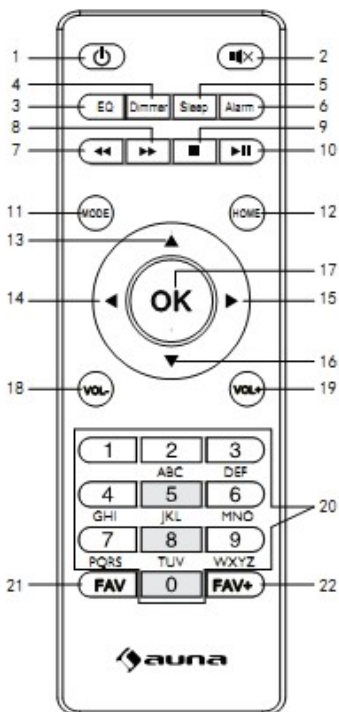




TFT screen	1	10	Local radio---Quick button for local radio
Left---Turn left	2	11	Volume/Navigator/OK---Combine key
Standby-Press to switch between standby and on	3	12	On/Off switch button
Right---Turn right	4	13	DC IN socket
Mode---Press to switch between standby, weather and on	5	14	Line out socket
Preset---To save and recall the radio stations	6	15	Aux in socket
Menu---Show Menu for the current mode	7	16	USB port-play your USB sticks
Alarm---Alarm setting	8	17	Mounting bracket-use the supplied mounting bracket to screw the radio in your cabinet
Dimmer---Adjust the brightness of screen to different level	9		

## Remote Control

1. Standby-Taste
2. Mute-Taste
3. EQ-Ton einstellen
4. Dimmer-Taste
5. Sleep-Taste
6. Alarmtaste
7. Vorherige Schaltfläche
8. Nächste Schaltfläche
9. Stopp-taste
10. Wiedergabe-/Pause-Taste
11. Moduswahl-taste
12. Home-Taste
13. Cursor nach oben
14. linke Cursortaste
15. Rechte Cursortaste
16. Cursor nach unten
17. OK-Knopf
18. Vol- Taste
19. Vol+ Taste
20. Buchstaben und Zahlen eingeben
21. Fav-Taste
22. Schaltfläche Fav hinzufügen



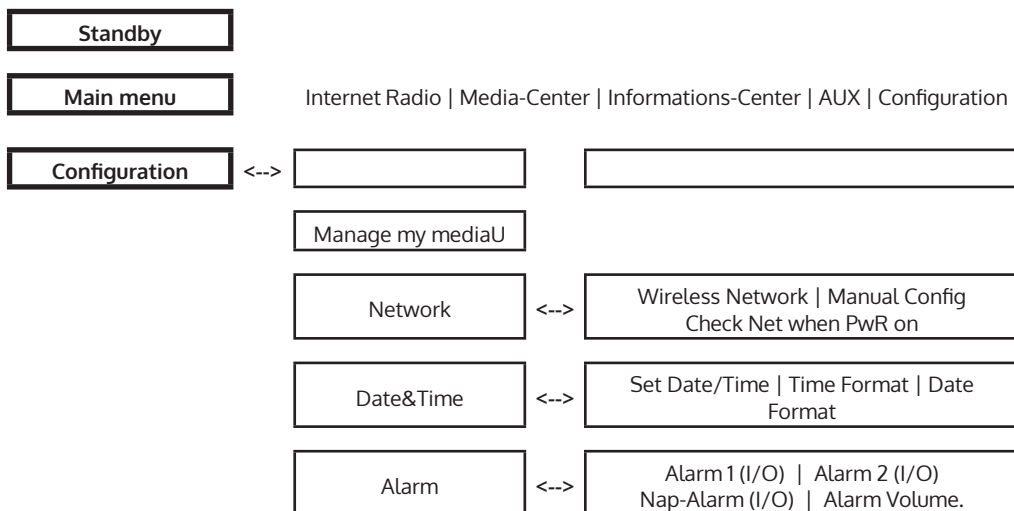
# Initial Use

- Use the supplied mains adaptor to connect the device to a household mains socket
- Switch the device on with the power switch on the side. Then press STANDBY on the top to wake the device up from standby mode.
- When it is the first time running the device, the system will ask you to set Language and Network Configurations. You may setup the network connection immediately, or set it later. Use NAV (=rotate to scroll) to select the desired option. Press NAV/OK to confirm.
- Press STANDBY for standby. Date and time, as well as alarms - if activated - will still be shown on the display when in standby mode.
- Tips: When you need input the internet password, please press Navigate button to choose the characters. In this condition, press Back button can turn left and delete the left characters at the same time:

Note: Below characters are available for the radio:

- Numbers (from 0-9)
- English letters (from A to Z and from a to z)
- Other characters (DEL,@,Blank,!,",#,\$,%,&,\*',+ and (,)).

# Menu: Overview



Timer	
Language	
Dimmer	<--> Power Saving / On
Display	<--> Color / Monochrome
Power management	
Sleep Timer	
Buffer	
Weather	<--> Show on Standby   Temp Unit   Location
Local Radio Setup	<--> Country   City   Auto Detect
Playback Setup	<--> Off / Repeat All / Repeat 1 / Shuffle
Device	<--> Rename (AirMusic)/AirMusic Control App'
Equalizer	
Resume When Pwr On	<--> On/Off
Software-Update	
Reset to default	
<b>Global Radio</b>	<--> My Favourites   Radio Station/Music   Local Radio   History Service
<b>Media Center</b>	<--> USB   UPnP   Playlist   Delete playlist
<b>Information Center</b>	<--> Weather Information   Financial Information   System Information
<b>AUX</b>	

## Menu / Functions

- Switch on (STANDBY) and rotate NAV to scroll through the main menu. Press OK (to enter sub menus or confirm settings)
- Press BACK to return to the previous menu.

### Global Radio

After the connection of any station is succeeded, the bit rate and the format of the station will display on the playing screen.

- **My Favourites**

List of my favorite preset stations. It supports 250 favourite entries including stations and folder. During the station playing screen, press and hold PRESET on the device or FAV on the remote control to save the station as my favourite. You may replace the previous saved station to the new one.

If the Selected station have been saved, you cannot save it again. The saved stations are showed under this menu. You may also press PRESET to enter the saved station list. You may enter the number key on the remote control to recall the saved station.

Under the preset station list, move to your station, press OK to listen. You may also press Right button to enter its submenu to Delete, Shift Up/Down along the list, Rename, Play, or Use as Alarm Sound (if you chose internet as alarm sound in alarm configuration).

- **Radio Station / Music**

Stations are categorized into Global Top 20, Genre and Country/Location (Australia, Canada, United Kingdom, USA). Enter to continue the subcategories and choose the station to listen.

For each station, press OK to play directly. Press Right button to enter its submenu. When you choose Auto Scan, it becomes the playback of marquee for each station in the subcategory. Each station plays 30 seconds until all have played or you press OK to stop the marquee listening.

- **Local stations**

- **History:** List of the ten recently listened stations.

- **Service:** Search radio station - Enter your keyword to search radio station from the list. Add new radio station - The added stations will be stored in My Favorite. Note that the maximum character of the station name is 250.

### AUX (Line input)

Aux in mode plays audio from an external source such as an MP3 player. To play audio with Aux in mode:

- Turn the volume low on both the Radio and, if adjustable, the audio source device.
- Connect the external audio source to the Aux in 3.5mm stereo socket.
- Select AUX under main menu.
- Adjust the volume of the Radio (and, if necessary, the audio source device) as required.

## Media Centre

Select the USB/UPnP mode or playlist mode with NAV/OK button only.

- **UPnP**  
If you have set up shared media, you should see the shared media from UPnP. If you have more than one computer sharing media, the alternatives are listed. Select the shared media you want to play. Use Play/Pause, Next/Prev and Stop Press Info to view the display information of the playing track.

Hints: The radio can only read the track with the file name less than 40 characters. The characters should be in European language. If you encounter failure of reading the track under UPnP mode, you may try to rename the file. However, if the track is still unable to play, you can try converting the file to different formats.

- **USB:**  
From this point on, menus are generated from the folders on the USB device. Browse folders with the NAV wheel or direction keys on the remote control. The display shows folder and file names (not necessarily track names). Once you have found a track you want to play, press the navigate reel on the device or press OK on the remote control. Note: The USB port does not support charging or data transfer with a computer.
- **My Playlist:** You can create a playlist of favourite music from UPnP. When you playing the music, press and hold Select to save it into My Playlist.

## My media U

Display and playback your own mediaU station list on the mediaU server. Set your account first. To activate your own station list, follow the steps below:

- Access <http://www.mediayou.net/>. Join my mediaU membership. Login to the website;
- Enter the wireless MAC addresses of Radio to the mediaU website. This information can be obtained in Information Center > System Information > Wireless Info;
- When successfully configured, you are able to save and view your own mediaU station playlist(s). Username and password are not required to enter to the Radio.
- If there are different accounts stored in Radio, you can choose the one you currently use under Configuration menu. On the website, you may save stations to Favorite Station, set Favorite Location/Genre and My Local City, or add stations manually. The stations can be viewed from My MediaU mode on the Radio.

## Information Centre

- **Weather**  
There are weather information and forecasts for 2000 cities. Select the country and then the city for the weather details. Rotate NAV button to see the weather forecasts. The device is able to display the weather information on the standby mode. On the weather information page, press Select to set the city to displaying on the standby mode. Then turn on the weather display.
- **Financial Info**  
View the stock index from around the world.
- **System Information**  
Check out the version of the system, and the details of connected network. The information includes MAC address which you are required to fill in when registration of my mediaU membership.

## Settings Menu

### My MediaU

When it is enabled, My mediaU will exist on the main menu. If various mediaU accounts exist in the Radio, Select the default login account in here.

### Network

- **Wireless Network Configuration:** Enable/disable WiFi network. When you enable the WiFi network, the system will automatically select the required AP. Enter WEP or WPA code to connect the WiFi.
- **Wireless Network (WPS PBC):** If you are using a router with WPS/QSS button, you may set up the network connection simple via WPS function. Enter it and go to press the WPS/QSS button on your router within 120 seconds. The connection between the router and Music Link will then be configured automatically.
- **Manual Configuration:** You can choose DHCP (which IP assigned automatically) or manually input IP address for wireless network connection. When you select manual setting for wired connection, the following have to be entered: SSID (name of access point), IP Address, subnet mask, default gateway, preferred DNS server, alternate DNS server.
- **Check Network When Power On:** Enable/disable WiFi network. When you enable the WiFi network, the system will automatically search the available AP. Select required AP.

### Date & Time

- Setup the date and time
- Set time format display as 12 Hour or 24 Hour
- Set date format (YYYY/MM/DD - DD/MM/YYYY - MM/DD/YYYY)

There are three independent alarms - 2 alarms of absolute time setting (Alarm 1 and Alarm 2) and 1 alarm for relative time setting (Alarm NAP). Press Alarm on the remote control to enter this menu directly.

**Alarm** Note that the alarm source is from the preset Internet radio if Alarm Sound is set to be Internet Radio. It can only set one same IR station for Alarm 1 and Alarm 2. When the alarm time is reached, the unit connects to the Internet if the set network is available. Therefore there may be some delay from the alarm to the radio play. If no network is connection can be established within one minute, the alarm will change to Melody automatically.

When Alarm NAP is set, it alarms once in 5/10/20/30/60/90/120 minutes depending on which one you have set.

Choose Alarm Volume to configure the volume of the alarms.

**Timer** Countdown timer (max. 100min)

**Language** English / Deutsch / Espanol / Francais / Portugese / Nederlands / Italiano/ Pyccknn / Svenska / Norske / Dansk / magyar / Cesky / slovensky / polski / Turke / Suomi

**Dimmer** Dimmer Power saving/ Turn On

**Display** colored/monochrome

**Power Mgmt** Configure to go to standby mode automatically during in the menu or/and without Wifi signal. Choose the power management timer (5/15/30mins) to set the duration of the radio to switch standby mode automatically when you are not controlling it. Choose Turn off to ignore the power management function.

**Sleep Timer** Turn off or set the sleep time of 15/30/60/90/120/150/180 minutes. Once the time is set, there will be a bed icon with remaining minutes at the top right corner and the device will turn to standby then. Press Sleep on the remote control for the shortcut of this function.

**Buffer** Configure the buffer time of the music playback, 2/4/8 seconds.

**Weather** Activate/deactivate the weather forecast for the standby display. Choose your preferred temperature unit (°F or °C) and then proceed entering your location.

**Local Radio Setup** There is a shortcut Local Radio under Internet Radio so that you can easily go to the station list of your location. You may Manual Setup your location, or let the system Auto Detect your current location. The system detects the location according to the IP address of your connected network. Press Local Station to enter this local radio list directly.

<b>Playback Setup</b>	Select the playback mode of media center – Off (no repeat or shuffle), Repeat all, Repeat one, or Shuffle.
<b>Device</b>	Default device name for DLNA is KR-190. You may rename it for DLNA setup on the PC or mobile.
<b>Equalizer</b>	Default equalizer is Normal, you may change to Flat, Jazz, Rock, Movie, Classical, Pop, or News. Press EQ on the remote control to swap among the EQ mode for shortcut.
<b>Resume PWR ON</b>	<b>When</b> The system is default to resume internet radio playback if you were listening to internet radio or media center before switch off the unit. If turn this setting off, the system will remain in the main menu when switching on the unit.
<b>Software Update</b>	Update software. If there is an updated software version on the server, the system will notify you when you return to the main menu.
<b>Reset</b>	Restore the default settings. After the KR-190 is reset, the system will move to language setting menu. And it will automatically turn to network setting menu once the OSD language is elected.

## DLNA / UPnP

You may change the default DLNA name as you like. The information below is the introduction of how to setup up media streaming from PC or other media server. Study the own instruction of the software or apps you use to enjoy music streaming if necessary. Make sure the music files are in the format of MP3, WMA, or WAV for music streaming to the radio.

### UPnP

- Connect the PC to the network.
- Ensure the Radio is powered on and connected to the same network.
- Open the UPnP platform Windows Media Player (11 or later). Alternatively, other platforms or server such as Windows Media Connection may be used.
- Allow to share your media to Radio.
- Add the audio files and folders you want to share with radio to the media library.

You may also enjoy the streaming music from other music server, such as smart phone (Android platform):

- Connect the mobile to the network
- Search and install media sharing apps from Google Play.
- Add the audio files from your mobile you want to share.
- After setup the shared server, choose the music and control playback on the Radio.



## DLNA

Besides UPnP, Radio supports DLNA function, you share the music files from PC or Android mobile, and you use your PC, Android mobile or iPhone / iPad to control music playback on the Radio. (It is not required to control each playback on the Radio.)

- The PC system requirement for DLNA is Windows 7 and Windows Media Player 12. Setup as below:
- First, share the media on your PC to Radio.
- Control Panel > Network and Internet > Network and Sharing Center > Media streaming options
- Open Windows Media Player to enable Allow remote control of my Player.
- Right click any music in the library and choose Play to Radio.
- There will be a window for controlling music playback on Radio.

You may search and install any free or commercial DLNA apps from Google Play or Apple Store if you are using Android mobile, tablet or iPhone / iPad. It is suggested to use bubbleUPnP, Twonky Beam on Android mobile, tablet or Twonky Beam on iPhone/iPad. Some apps may not support streaming music from iPhone/iPod but iPhone/iPod could still be used to control streaming music from other servers.

Procedures for playing shared music on the app are as follows:

- Select Radio as the player. Some apps may allow to play the music to multi players at the same time.
- Select music server and choose the music. Some app can create a playlist if you choose several music.

**Please note:** When using DLNA music streaming function on Music Link, you can only control the volume and standby via the unit. It is restricted to control the other functions. Stop DLNA on PC, mobile or tablet before you resume Music Link's own control.

## Environment Concerns



According to the European waste regulation 2012/19/EU this symbol on the product or on its packaging indicates that this product may not be treated as household waste. Instead it should be taken to the appropriate collection point for the recycling of electrical and electronic equipment. By ensuring this product is disposed of correctly, you will help prevent potential negative consequences for the environment and human health, which could otherwise be caused by inappropriate waste handling of this product. For more detailed information about recycling of this product, please contact your local council or your household waste disposal service.

## Declaration of Conformity

**Manufacturer: Chal-Tec GmbH, Wallstraße 16, 10179 Berlin, Germany.**

This product is conform to the following European directives:

2014/35/EU (LVD)  
2011/65/EU (RoHS)  
2014/53/EU (RED)



**Cher client,**

Toutes nos félicitations pour l'acquisition de ce nouvel appareil. Veuillez lire attentivement les instructions suivantes afin d'éviter d'éventuels dommages.

## Avertissement

- Ce mode d'emploi a pour but de vous familiariser avec les fonctionnalités du produit. Conservez-le soigneusement afin de pouvoir vous y référer ultérieurement.
- L'achat de ce produit vous donne droit à deux ans de garantie sur les pannes et défauts en conditions d'utilisation normale.
- Utilisez le produit exclusivement aux fins prévues. Une utilisation différente pourrait causer des dommages au produit ou dans son environnement.
- Tout démontage remet en cause la sécurité de l'appareil. Attention, danger de blessure !
- N'ouvrez jamais le produit de votre propre chef et n'effectuez jamais les réparations vous-même !
- Manipulez le produit avec précaution. Les coups et chocs ainsi que les chutes, même d'une faible hauteur, peuvent l'endommager.
- Protégez le produit contre l'humidité et les fortes chaleurs.
- Ne laissez aucun objet métallique pénétrer dans cet appareil.
- Ne posez aucun objet lourd sur cet appareil.
- Nettoyez l'appareil uniquement avec un chiffon sec.
- N'obstruez pas les ouvertures d'aération.
- Utilisez exclusivement des accessoires recommandés par le fabricant ou un professionnel qualifié.

La garantie expire en cas d'intervention étrangère sur l'appareil.

### **Petits éléments / éléments d'emballage (sacs en plastique, cartons, etc.) :**

S'assurer que les petits éléments (par exemple vis, matériel de montage) et éléments d'emballage soient conservés hors de la portée des enfants pour éviter les risques d'étouffement. Ne pas laisser les enfants jouer avec les emballages plastiques, ils peuvent s'asphyxier !

### **Transport de l'appareil :**

Veuillez conserver l'emballage d'origine. Pour garantir la meilleure protection de l'appareil lors de son transport, veuillez le remettre dans son emballage d'origine.

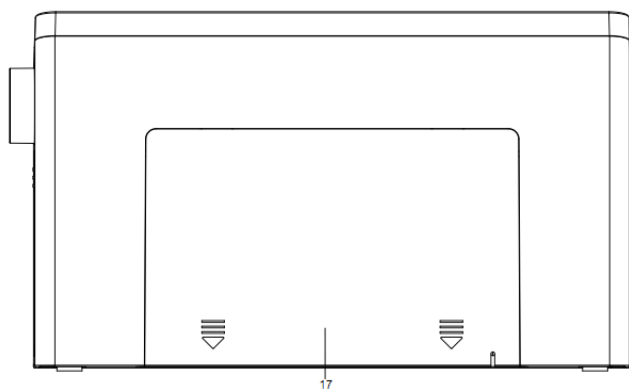
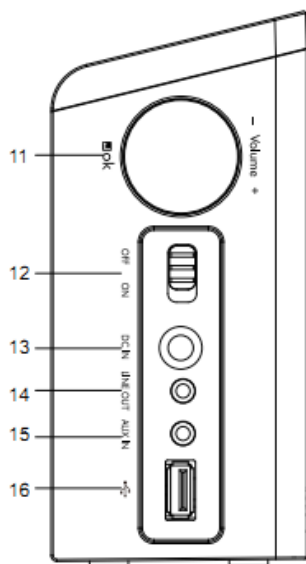
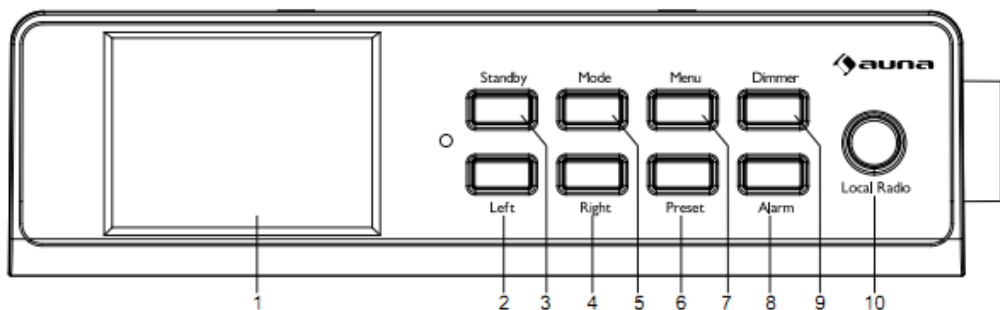
### **Nettoyage des surfaces externes :**

Ne pas utiliser de liquides volatils tels que le spray insecticide. Une pression trop forte lors de l'essuyage peut endommager les surfaces. Les matières en plastique ou en caoutchouc ne doivent pas rester en contact avec l'appareil pendant une période prolongée. Utiliser un chiffon sec.

## Fiche technique

<b>Numéro d'article</b>	10030559, 10030560
<b>Alimentation</b>	DC 5,9 V/2 A (Adaptateur secteur inclus pour AC 220-240 V, 50-60 Hz)
<b>Réseau</b>	802.11b/g/n(WLAN) Clés de cryptage : WEP, WPA, WPA2 (PSK), WPS
<b>Streaming</b>	UPnP, DLNA
<b>Formats de fichiers lus</b>	WMA, MP3, OGG
<b>Connectivité</b>	DC, Port USB, 3,5-mm AUX-In, 3,5-mm Line-Out
<b>Dimensions</b>	176 x 120 x 123 mm
<b>Livraison</b>	Appareil, Adaptateur secteur, Télécommande, Mode d'emploi

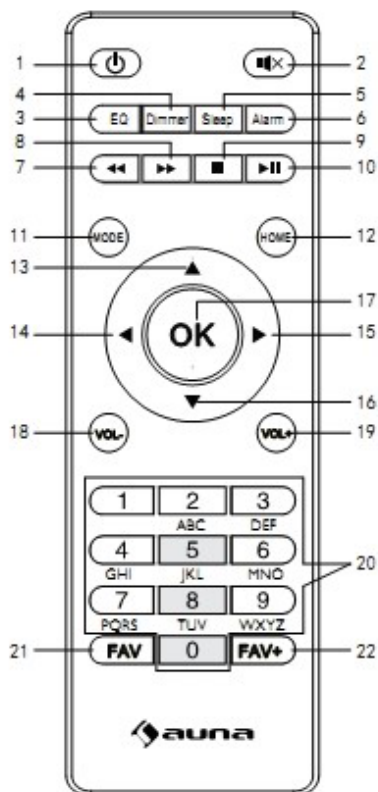
## Éléments de commande



Écran TFT	1	10	Mode veille radio locale
Liens de navigation	2	11	Volume/Navigation/Saisie
STANDBY / ON	3	12	
Navigation revers la droite	4	13	Interrupteur marche/arrêt
MODE	5	14	DC-IN (alimentation)
Réglage des stations	6	15	Sortie de ligne (3.5mm)
Menu	7	16	Entrée AUX (3,5 mm)
Alarme	8	17	Entrée USB pour clé USB
Dimmer (Réglage de la luminosité)	9		Support (pour montage encastré)

## Télécommande

1. Touche Standby
2. Bouton Mute
3. EQ set tone
4. Bouton de gradation
5. Bouton Sommeil
6. Bouton d'alarme
7. bouton Précédent
8. bouton Suivant
9. Bouton Stop
10. Bouton Lecture/Pause
11. Bouton de sélection du mode
12. bouton Accueil
13. Bouton de curseur vers le haut
14. bouton gauche du curseur
15. Bouton droit du curseur
16. Bouton du curseur vers le bas
17. bouton OK
18. Bouton Vol
19. Bouton Vol
20. Saisie de lettres et de chiffres
21. bouton Fav
22. Bouton Fav Ajouter



## Première mise en service

- Utilisez l'adaptateur fourni pour relier l'appareil à une prise de courant.
- Allumez l'appareil (interrupteur au dos sur ON, POWER en façade).
- Lors de la première mise en route l'appareil cherche immédiatement des réseaux sans fil disponibles. Une barre de progression s'affiche sur l'écran. Pour finir vous choisissez en tournant le bouton NAV la langue d'affichage et décidez si vous configurez le réseau ou non. Choisissez chaque fois l'option correspondante en tournant NAV et terminez en appuyant sur NAV/OK.
- Appuyez sur POWER/STANDBY pour mettre l'appareil en mode veille. L'heure, la date, ainsi que l'alarme si active s'affichent alors sur l'écran.

## Fonctions du menu : Aperçu

Veille

Menu principal ::

Radio Internet | Media-Center | Centre d'Informations | AUX | Réglages

Configuration

<-->

My MediaU

Réseau

<-->

Réseau sans fil | Config manuelle chercher le réseau au démarrage

Date & heure

<-->

Régler Date/heure | Format de l'heure | Format de la Date

Alarme

<-->

Alarme 1 (I/O) | Alarme 2 (I/O) Snooze (I/O) | Volume du réveil

Minuterie

Langue

Dimmer

<-->

Économie d'énergie / On

Affichage

<-->

Couleur / Monochrome

Gestion de l'alimentation		
automatique		
Buffer		
Météo	<-->	Afficher en veille   Unité de Temp.   Lieu
Réglage des radios locales	<-->	Pays   Ville   Automatique
Réglage du Playback	<-->	Off / tout répéter / répéter 1 / aléatoire
Appareil	<-->	Renommer (AirMusic)
Egaliseur		
Réinitialiser au démarrage	<-->	On/Off
Software-Update		
Réglages d'usine		
<b>Global Radio</b>	<-->	Mes Favoris   Radio /Musique   Radio locale   Historique
<b>Medien Center</b>	<-->	USB   UPnP   liste de lecture   effacer la liste de lecture
<b>Information Center</b>	<-->	Informations météo   Informations financières   Informations système
<b>AUX</b>	<-->	Activer l'entrée Aux



# Fonctions du menu

- Allumez l'appareil et tournez NAV pour accéder au menu principal et aux sous-menus
- Appuyez sur NAV/OK pour accéder à chacun des réglages et sous-menus (colonne de droite) et tournez de nouveau pour parcourir. Appuyez sur BACK pour retourner au menu précédent.
- Consultez ici le détail des fonctions de menus résumées ci-dessus :

## Radio Internet

Après avoir sélectionné une station de radio, le taux d'échantillonnage ainsi que le format de transmission est affiché sur l'écran :

Avec NAV/OK choisissez le mode INTERNET RADIO. Avec NAV/OK choisissez ensuite :

### Mes favoris :

La liste de vos favoris peut contenir jusqu'à 250 entrées. Pour ajouter une station, maintenez appuyé PRESET/BT sur l'appareil pendant la lecture de la station ou FAV sur la télécommande. Une même station ne peut pas être ajoutée plusieurs fois dans la liste des favoris.

Appuyez sur PRESET/BT sur l'appareil ou OK sur la télécommande pour afficher la liste. Parcourez la liste avec NAV ou les touches fléchées. Appuyez sur la touche fléchée DROITE pour accéder au sous-menu pour la station sélectionnée pour accéder au sous-menu avec les options Supprimer, Déplacer, Renommer, Lire et Utiliser comme alarme.

### Stations de radio/musique :

Cette fonction classe les stations dans les catégories Global Top 20, Genre ainsi que Country/Location. Ouvrez chacune des sous-catégories pour parcourir la liste des stations. Appuyez sur NAV/OK ou OK pour démarrer la lecture.

Chaque station sélectionnée (surlignée) possède son sous-menu que vous pouvez sélectionner avec la touche fléchée (droite). Les sous-fonctions sont

- Ajouter aux favoris
- Auto Scan
- Lecture
- Utiliser comme alarme.

Choisissez Auto Scan pour lire toutes les stations disponibles dans chacun des dossiers pendant 30 secondes. Appuyez sur SELECT pour stopper le défilement et rester sur la station en cours de lecture.

- Radios locales : Accès aux stations locales.

- Dernières radios écoutées : Contient la liste des dix dernières stations écoutées.
- Service : Avec Recherche des stations, cherchez des stations avec des mots-clés, ou ajoutez des favoris à votre liste personnelle avec la fonction Ajout de favori.

## AUX (Entrée de ligne)

Choisissez le mode AUX dans le menu principal. Connectez un lecteur de média externe par câble audio 3,5mm sur la prise AUX (Smartphone, lecteur MP3-ou autres) et contrôlez la lecture de musique depuis cet appareil.

## Média Center

Choisissez les modes USB/UPnP ou liste de lecture avec le bouton NAV/OK.

### USB:

Lisez les fichiers audio contenus sur un support de stockage USB connecté (WMA/MP3/FLAC/WAV, compatible USB 3.0 et précédents).

### UPNP :

Lisez les fichiers audio partagés sur le réseau depuis un ordinateur.

A noter : Pour utiliser la fonction UpnP vous aurez besoin de Windows Media Player à partir de la Version 11 ou d'un logiciel tel que Twonky Media. Le partage de fichier doit être configuré sur le réseau ou dans les options des dossiers ou encore dans le lecteur Media Player.

### Ma Playlist :

Construisez votre liste de lecture : en maintenant Select appuyé pendant la lecture des titres voulus, vous les ajoutez au fur et à mesure.

## My media U

Affichage et contrôle de votre propre station mediaU. Créez maintenant un compte mediaU :

- Allez sur le site [www.mediayou.net](http://www.mediayou.net)
- Ouvrez un compte avec votre nom d'utilisateur et un mot de passe de votre choix. Connectez-vous après avoir reçu le mail de confirmation.
- Enregistrez votre station de radio sur le site. Vous aurez pour cela besoin de l'adresse MAC de l'appareil. Vous la trouverez dans Menu principal -> Centre d'Informations -> Informations Système -> Réseau sans fil.
- Depuis votre compte mediaU vous pouvez gérer votre station de radio et vos streamings, et vous y avez accès direct depuis la radio (Vous n'avez pas besoin d'y saisir vos noms d'utilisateur et mot de passe).

## Centre d'Informations

Seulement lorsque vous êtes connecté au réseau local & à Internet.

Accédez au Centre d' Informations par NAV/OK à partir du menu principal.

- **Météo**  
Choisissez votre localisation pour afficher les prévisions météo pour les quatre prochains jours (Back/Forward pour jour précédent/suivant/).
- **Informations financières**  
Choisissez les informations qui vous intéressent dans la liste. Les informations sélectionnées seront alors affichées automatiquement.
- **Informations système**  
Affichage de la version de logiciel, Adresse MAC, ID et IP-#

## Einstellungen

- |                         |   |
|-------------------------|---|
| <b>My MediaU</b>        | <ul style="list-style-type: none"><li>• Pour paramétrer la connexion su serveur de mediaU</li></ul>   |
| <b>Réseau</b>           | <ul style="list-style-type: none"><li>• Paramétrage du réseau sans fil : liste des réseaux à portée. Choisissez avec NAV/OK et entrez ensuite le mot de passe correspondant.</li><li>• Réseau sans fil (WPS PBC): Appuyez pour cette option sur la touche WPS de votre routeur dans les 120 secondes (pour vous authentifier). La radio se connecte alors automatiquement à ce réseau.</li><li>• Configuration manuelle : Configurez manuellement la connexion avec le WiFi souhaité en saisissant les DHCP, IP et SSID.</li><li>• Vérification du réseau au démarrage : Activez afin que la radio se connecte au réseau paramétré lors du démarrage.</li></ul> |
| <b>Date &amp; Heure</b> | <ul style="list-style-type: none"><li>• Réglage de la date et de l'heure</li><li>• Réglage du format de l'heure (12h / 24std)</li><li>• Réglage du format de la date (YYYY/MM/DD - DD/MM/YYYY - MM/DD/YYYY)</li></ul>   |
| <b>Réveil</b>           | <ul style="list-style-type: none"><li>• Alarme 1 (marche/arrêt/répétition/heure/son)</li><li>• Alarme 2 (marche/arrêt/répétition/heure/son)</li><li>• Snooze (arrêt/5min (Standard) /10min/20min/.../120min) Volume de l'alarme</li><li>• Vous pouvez régler le volume de l'alarme avec "Alarm Volume".(Volume 7 convient)</li></ul>  |
| <b>Minuterie</b>        | Compte à rebours (max. 100min)  |

<b>Langue</b>	English / Deutsch / Espanol / Français / Portugese / Néerlandais / Italiano / Pyccknn / Svenska / Norske / Dansk / magyar / Cesky / slovensky / polski / Turkce / Suomi
<b>Dimmer</b>	Allumer / mode économie d'énergie
<b>Affichage</b>	Couleur/monochrome
<b>Gestion de l'énergie</b>	Arrêt automatique après...
<b>Arrêt automatique</b>	Réglage du délai avant arrêt
<b>Mémoire tampon</b>	Réglage de ala mémoire tampon pour le streaming de média
<b>Météo</b>	Réglage du lieu et de l'unité de température, activer/désactiver l'affichage en mode veille
<b>Radios locales</b>	Réglage manuel de la ville/du pays ou détection automatique
<b>Lecture</b>	Modes de lecture : Tout répéter / répéter une fois / lecture en ordre aléatoire (pour le Mediacenter)
<b>Réglages de l'appareil</b>	Renommer
<b>Égaliseur</b>	Normal/neutre/Jazz/Rock/bande originale/classique/pop/informations
<b>Forts. d. Wiederg.</b>	Activer/désactiver le démarrage automatique de la lecture à l'allumage de la radio
<b>Software-Update</b>	Mise à jour du Firmware, en cas de mise à jour disponible
<b>Réglages d'usine</b>	Remettez l'appareil en état usine. Attention : Les réglages sauvegardés et les stations seront effacés et vous devrez en recommencer la recherche.

# Streaming DLNA et commande par smartphone

Utilisez votre PC comme serveur de média et diffusez du contenu audio via DLNA par la Radio. Vous pouvez streamer des fichiers aux formats MP3, WMA et WAV.

## UPnP

- Assurez-vous que votre PC est bien connecté au même réseau que votre radio.
- Démarrez la plateforme adaptée pour UPnP (par exemple le lecteur Windows Media Player, à partir de la Version 11).
- Composez une liste de lecture et autorisez le partage pour UPnP.
- Veuillez consulter les fichiers d'aide du logiciel (en appuyant par exemple sur F1) pour obtenir plus d'informations sur le partage via UPnP et d'autres questions)
- Faites de même sur les smartphones/tablettes à partir desquels vous souhaitez diffuser : téléchargez un logiciel de streaming sur Google Playstore, connectez l'appareil au réseau et ajoutez au partage les fichiers sons que vous souhaitez lire.

## DLNA

Le protocole DLNA est pris en compte pour le streaming de musique. DLNA est compatible avec Windows à partir de la Version 7 et avec Windows Media Player à partir de la Version 12

- Ouvrez d'abord Paramètres système > réseau et Internet > options de partage > Streaming de média et ajoutez la radio.
- Démarrez ensuite le lecteur Windows Media et autorisez la commande à distance depuis la radio.

## Remarque

- Pour le streaming depuis les smartphones ou tablettes nous vous recommandons les applications gratuites telles que bubbleUPnP ou Twonky Beam.
- Pendant le streaming DLNA seuls le volume et le bouton veille/marche sont fonctionnels sur la radio. Les autres fonctions sont inactives. Débranchez la connexion pc ou smartphone.

## Conseils pour le recyclage



### Appareils électriques

Vous trouverez sur le produit l'image ci-contre (une poubelle sur roues, barrée d'une croix), ce qui indique que le produit se trouve soumis à la directive européenne 2012/19/UE. Renseignez-vous sur les dispositions en vigueur dans votre région concernant la collecte séparée des appareils électriques et électroniques. Respectez-les et ne jetez pas les appareils usagés avec les ordures ménagères. La mise en rebut correcte du produit usagé permet de préserver l'environnement et la santé. Le recyclage des matériaux contribue à la préservation des ressources naturelles.

## Déclaration de conformité

Fabricant : Chal-Tec GmbH, Wallstraße 16, 10179 Berlin, Allemagne.

Ce produit est conforme aux directives européennes suivantes :

2014/35/UE (LVD)

2011/65/UE (RoHS)

2014/53/UE (RED)



## EU-Konformitätserklärung

Wir, die

**CHAL-TEC GmbH**

Wallstraße 16

10179 Berlin

erklären hiermit, dass der nachfolgend bezeichnete Funkanlagentyp:

Auna KR-190 Internetradio Artikelnr. 10030559 und 10030560

allen folgenden einschlägigen Bestimmungen entspricht:

RED-Richtlinie 2014/53/EU

LVD-Richtlinie 2014/35/EU

RoHS-Richtlinie 2011/65/EG

Angewandte harmonisierte Normen:

EN 301 489-1 V2.2.0 (2017-03)

EN 301 489-17 V3.2.0 (2017-03)

EN 300 328 V2.1.1 (2016-11)

EN 62311:2008

EN 60065: 2014



Berlin, 29. August 2018

A handwritten signature in blue ink, appearing to be "S. Jäger", is written over a horizontal line.

Sebastian Jäger

Produkt Manager