



CAPITAL SPORTS

Azura M1 | M2 | M3

Fahrrad-Heimtrainer

Exercise Bike

Bicicleta Estática

Vélo d'exercice

Cyclette

10026815 10026816 10026817 10030579 10037857
10037858 10037859 10037860

Sehr geehrter Kunde,

wir gratulieren Ihnen zum Erwerb Ihres Gerätes. Lesen Sie die folgenden Hinweise sorgfältig durch und befolgen Sie diese, um möglichen Schäden vorzubeugen. Für Schäden, die durch Missachtung der Hinweise und unsachgemäßen Gebrauch entstehen, übernehmen wir keine Haftung. Scannen Sie den folgenden QR-Code, um Zugriff auf die aktuellste Bedienungsanleitung und weitere Informationen rund um das Produkt zu erhalten:



INHALTSVERZEICHNIS

Technische Daten 3
Sicherheitshinweise 4
Geräteübersicht 6
Teile-Liste 8
Übersicht der Einzelteile 11
Aufbau-Anleitung 12
Bedienung 17
Funktionsablauf 18
Funktionen 19
Pflege und Wartung 20
Spezielle Entsorgungshinweise für Verbraucher in Deutschland 21
Hinweise zur Entsorgung 23
Hersteller & Importeur (UK) 23

English 25
Español 45
Français 65
Italiano 85

TECHNISCHE DATEN

Artikelnummer	10026815, 10026816, 10026817, 10030579, 10037857, 10037858, 10037859, 10037860
Stromversorgung Trainingscomputer	2 x AAA-Batterie (im Lieferumfang enthalten)

SICHERHEITSHINWEISE

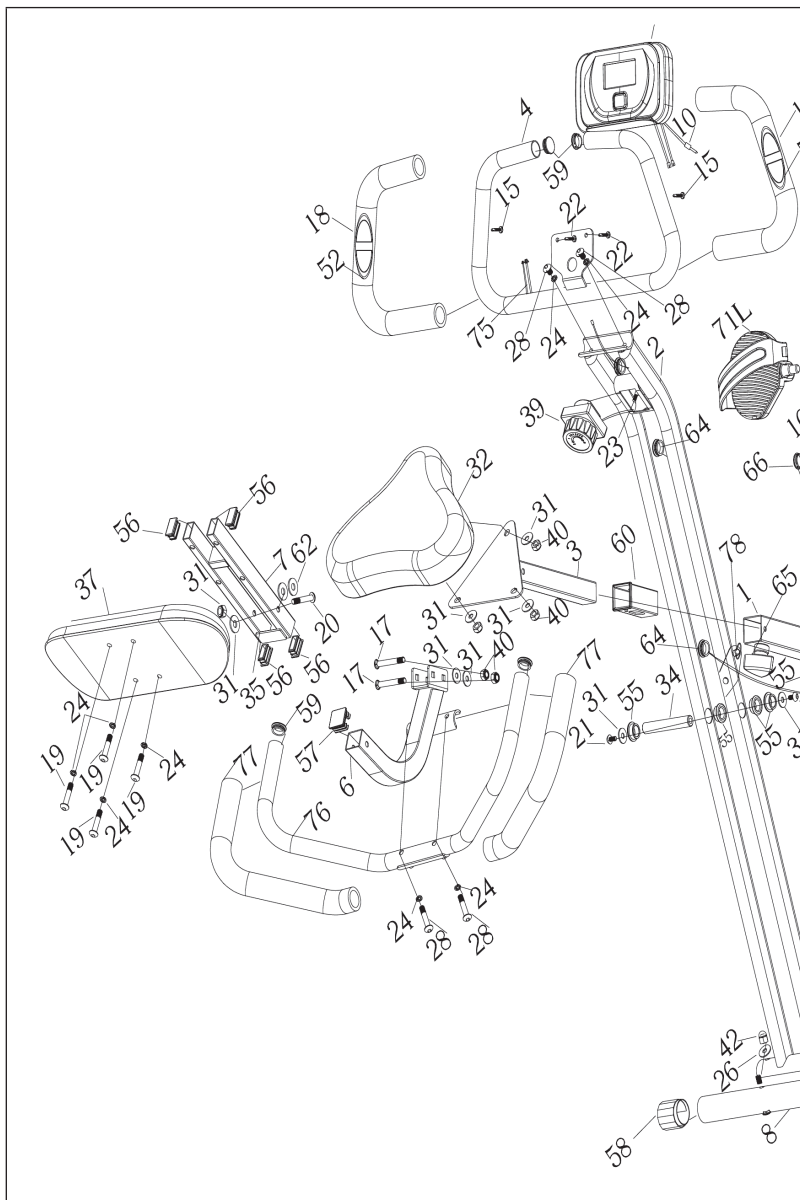
Lesen Sie sich die Bedienungsanleitung vor der Verwendung des Geräts aufmerksam durch und bewahren Sie diese für den zukünftigen Gebrauch auf. Die Produktmerkmale können leicht von den auf den Abbildungen dargestellten Merkmalen abweichen. Veränderungen können vom Hersteller ohne Benachrichtigung vorgenommen werden.

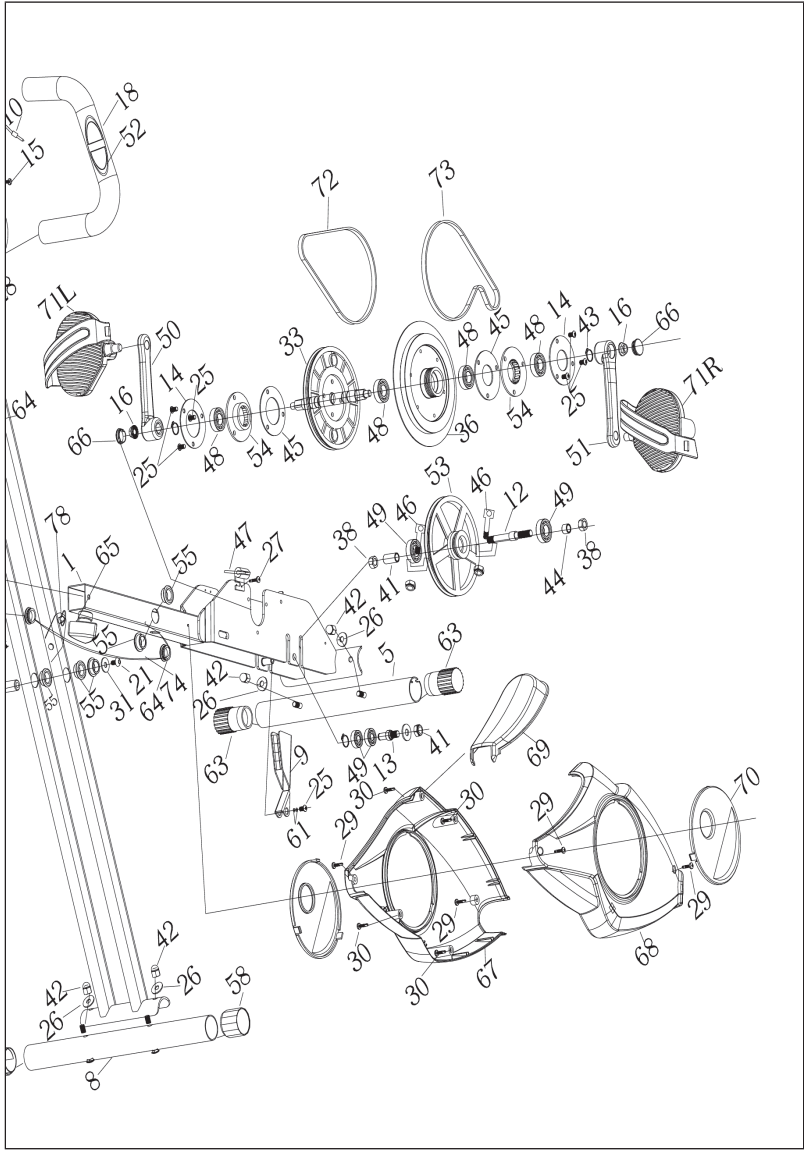
- Bewahren Sie die Bedienungsanleitung an einem sicheren Ort auf, so dass Sie jederzeit auf diese zugreifen können.
- Bauen Sie das Gerät erst dann zusammen, wenn Sie die Bedienungsanleitung vollständig durchgelesen haben. Die Sicherheit und die Effizienz des Geräts können nur dann gewährleistet werden, wenn das Gerät richtig zusammengebaut wurde und fachgerecht gewartet und verwendet wird. Es liegt in Ihrer eigenen Verantwortung sicherzustellen, dass alle Nutzer des Geräts über Warnhinweise und Vorsichtsmaßnahmen informiert werden.
- Das Gerät muss auf einer stabilen und geraden Oberfläche platziert werden, um sicher verwendet werden zu können. Schützen Sie den Boden durch eine Matte. Verwenden Sie das Gerät nicht in feuchter Umgebung, wie beispielsweise an Pools etc. Der Sicherheitsabstand rund um das Gerät muss mindestens 0,6 Meter betragen.
- Konsultieren Sie vor der Verwendung der Trainingsprogramme zwingend einen Arzt, um feststellen zu lassen, ob Sie körperliche oder gesundheitliche Probleme haben, welche durch die Verwendung des Geräts ein Risiko für Ihre Gesundheit und Sicherheit darstellen könnten, oder Sie daran hindern, das Gerät ordnungsgemäß zu verwenden. Der Rat Ihres Arztes ist lebenswichtig, wenn Sie Medikamente einnehmen, welche Einfluss auf Puls, Blutdruck oder den Cholesterinspiegel haben.
- Achten Sie auf die Signale Ihres Körpers. Ein falsches oder übermäßiges Trainieren kann gesundheitsschädigend sein. Hören Sie mit dem Training auf, wenn eines der folgenden Symptome auftritt: Schmerz, Enge in der Brust, unregelmäßiger Herzschlag, extreme Kurzatmigkeit, Schwindel oder Übelkeit. Sollte bei Ihnen einer dieser Zustände auftreten, müssen Sie zwingen einen Arzt konsultieren, bevor Sie das Training fortsetzen können.
- Trainieren Sie nicht direkt im Anschluss an Mahlzeiten.
- Das Gerät darf ausschließlich von Erwachsenen zusammengebaut werden. Halten Sie Kinder und Haustiere vom Gerät fern.
- Das Gerät darf ausschließlich im häuslichen Bereich verwendet werden.
- Das Gerät ist nicht für die therapeutische Verwendung geeignet. Es kann nur für die in der Anleitung dargestellten Übungen verwendet werden.
- Tragen Sie bei der Verwendung des Geräts adäquate Trainingskleidung und Trainingsschuhe. Vermeiden Sie lose Kleidung, da diese sich im Gerät verfangen oder Kleidung, welche Sie in Ihrer Bewegungsfreiheit einschränken könnte.
- Halten Sie Ihren Rücken während des Trainings gerade.

- Überprüfen Sie vor jeder Verwendung des Geräts, ob die Handgriffe, der Sattel, Muttern und Bolzen richtig festgezogen wurden.
- Beachten Sie die maximale Position für anpassbare Geräteteile und gehen Sie nicht über die Markierung „Stopp“ hinaus, da dadurch ein Risiko entstehen würde.
- Verwenden Sie das Gerät nur wie dargestellt. Sollten Sie während des Zusammenbaus oder der Überprüfung defekte Teile feststellen oder während der Verwendung seltsame Geräusche, welche vom Gerät ausgehen hören, stoppen Sie augenblicklich die Verwendung. Verwenden Sie das Gerät erst dann wieder, wenn das Problem behoben wurde.
- Lassen Sie beim Anheben oder Verschieben des Geräts Vorsicht walten, damit Sie Ihren Rücken nicht verletzen. Verwenden Sie immer rückenschonende Hebetechniken und suchen Sie sich gegebenenfalls Hilfe einer weiteren Person.
- Alle beweglichen Geräteteile (z.B. Pedale, Handgriffe, Sattel... etc.) müssen wöchentlich gewartet werden. Überprüfen Sie diese vor jeder Verwendung. Sollte etwas kaputt oder lose sein, reparieren oder fixieren Sie das entsprechende Teil sofort. Fahren Sie erst dann mit der Verwendung des Geräts fort, wenn Sie den guten Ausgangszustand wieder hergestellt haben.
- Halten Sie das Netzstromkabel fern von Wärmequellen.
- Stecken Sie keine Gegenstände in die Geräteöffnungen.
- Schalten Sie das Gerät aus und ziehen Sie den Netzstecker, bevor Sie das Gerät bewegen oder reinigen. Reiben Sie die Oberflächen zur Reinigung mit einem milden Reinigungsmittel und einem feuchten Tuch ab. Verwenden Sie keinesfalls Lösungsmittel.
- Verwenden Sie das Gerät nicht an Orten, welche nicht temperiert sind, wie beispielsweise Garagen, Verandas, Badezimmern, Carports oder im Freien.
- Verwenden Sie das Gerät ausschließlich wie in der Bedienungsanleitung beschrieben.
- Eine inkorrekte Reparatur und strukturelle Modifikationen (z.B. das Entfernen oder Ersetzen von Originalteilen) kann den Gerätenutzer in Gefahr bringen.
- Kinder ab 8 Jahren, psychisch und körperlich eingeschränkte Menschen dürfen das Gerät nur benutzen, wenn sie vorher von einer für Sie verantwortlichen Aufsichtsperson ausführlich mit den Funktionen und den Sicherheitsvorkehrungen vertraut gemacht wurden.
- Achten Sie darauf, dass Kinder nicht mit dem Gerät spielen.
- Prüfen Sie vor der Benutzung die Spannung auf der Geräteplakette. Schließen Sie das Gerät nur an Steckdosen an, die der Spannung des Geräts entsprechen.

Hinweis: Maximalgewicht des Benutzers: 100 kg.

GERÄTEÜBERSICHT





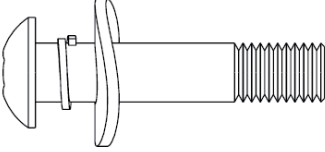
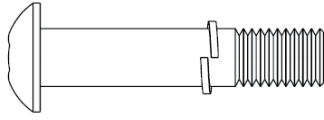
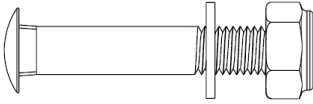
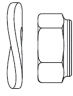
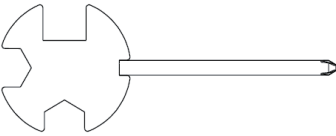

TEILE-LISTE

Nr.	Bezeichnung	Stk.
1	Hauptrahmen	1
2	Unterstützungsrahmen	1
3	Sattelle (verstellbar)	1
4	Lenkrad	1
5	Vorderer Stabilisator	1
6	Rückenlehnenrohr	1
7	Rückenlehnen-Fixierung	1
8	Hinterer Stabilisator	1
9	Magnetrad	1
10	Sensorleitung	1
11	Computer	1
12	Leerlauftrad	1
13	Auflage	1
14	Auflagenschutz	2
15	Schraube Ø4.2*15	2
16	Mutter M10*P1.25	2
17	Bolzen M8*48	2
18	Armlehnenpolster	2
19	Schraube M8*45	4
20	Schraube M8*76	1
21	Schraube M8*15	2
22	Schraube M8*15	2
23	Schraube M5*20	1
24	Federscheibe Ø8.2*10*1.5	6
25	Schraube M6*12	7
26	Platzhalter Ø8.2*Ø20*1.5 R25	6
27	Schraube M4*10	1
28	Bolzen M8*40	2

Nr.	Bezeichnung	Stk.
29	Schraube ST4.2*19	4
30	Schraube ST4.2*20	4
31	Beilage Ø8.2*Ø20*1.6	10
32	Sitz	5
33	Hauptbandrad	4
34	Rotationsachse	1
35	EV Matte	4
36	Schwungrad Ø190*1.1kg	1
37	Rückenlehne	1
38	M10*P1.25 Mutter	2
39	Verstellrad	1
40	Nylon-Mutter M8	5
41	Rohrschutzkragen	1
42	Mutterkappe M8	5
43	Zange Ø17	7
44	Längsachsenrohr	1
45	Auflage und Schutz	2
46	Stift M6	2
47	Druck Spin	1
48	Auflage 6003	4
49	Auflage 6000	2
50	Hebel links	1
51	Hebel rechts	1
52	Pulssensor	2
53	Gürtelplatte	1
54	Sitzauflage	2
55	Bewegungsfutter	6
56	Röhrenfutter 15*30	4
57	Röhrenfutter 30*30	1
58	Rückstabilisatorfutter	2

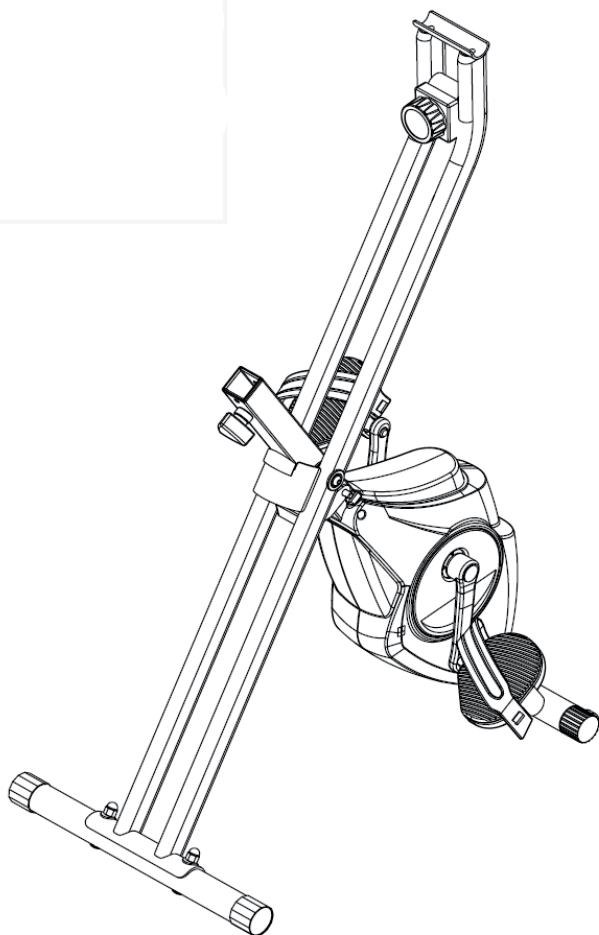
Nr.	Bezeichnung	Stk.
59	Schrägkopfverschuss	4
60	Rohrfutter	1
61	Wellen Platzhalter Ø10*14*0.03	2
62	Nylon Platzhalter Ø9*Ø20*2	2
63	Vorderradabdeckung	2
64	Verschluss	3
65	Einstellungsrad M12	1
66	Hebelschutz	2
67	Schutz links	1
68	Schutz rechts	1
69	Vorderer Schutz	1
70	Kleiner schwarzer Schutz	1
71	Pedal L/R	2
72	Gurt 240P	1
73	Gurt 230P	1
74	Geschwindigkeitsverbindungskabel	1
75	Pulsverbindungskabel	1
76	Haltegriffe Set	1
77	Haltegriffpolster	2
78	Arretierungspin	1

ÜBERSICHT DER EINZELTEILE

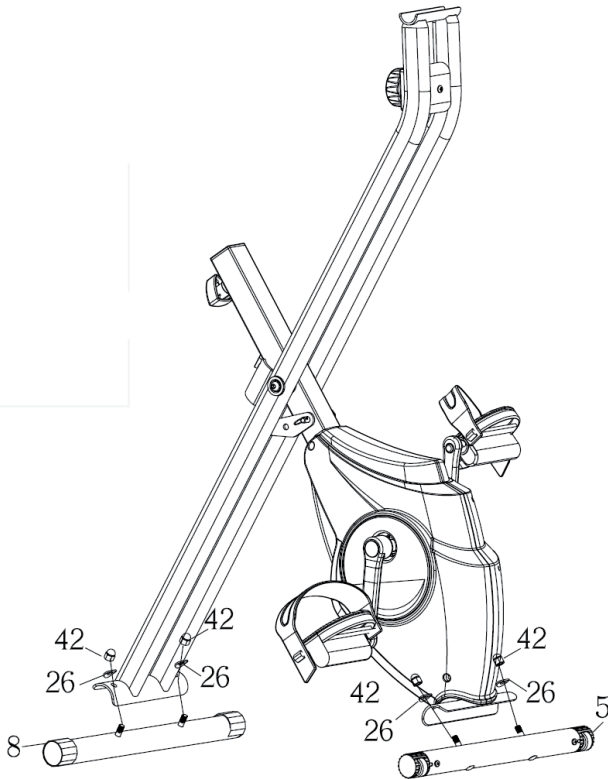
	
<p>#28 Schraube M8*40 #24 Spring washer Ø8.2*10*1.5 #26 Unterlegscheibe Ø8.2*Ø20*1.5 R25</p>	<p>#19 Schraube M8*45 #24 Spring washer Ø8.2*10*1.5</p>
	
<p>#17 Bolzen M8*48 #31 Platzhalter Ø8.2*Ø20*1.6 #40 Nylon Mutter M8</p>	<p>#26 Platzhalter Ø8.2*Ø20*1.5 R25 #40 Nylon Mutter M8</p>
	
<p>Spanner</p>	<p>Inbus</p>

AUFBAU-ANLEITUNG

Schritt 1: Einbau des Arretierungspins

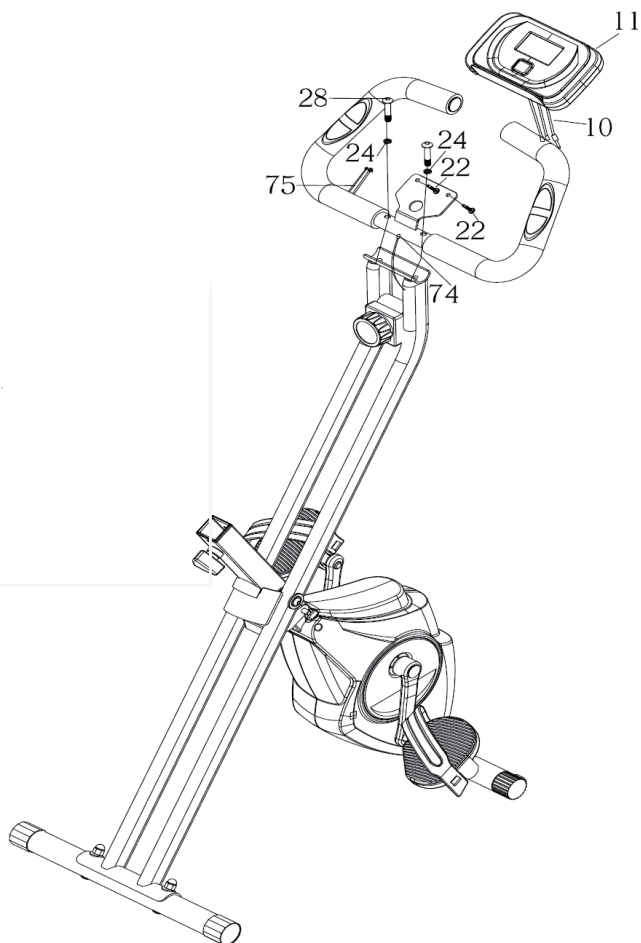


Entfernen Sie den Arretierungspin (78) aus dem zusammengefalteten Rad und klappen Sie das Rad auseinander um dann den Pin wieder zurück zu stecken.

Schritt 2: Anbau der Stabilisatoren

Installieren sie den vorderen und hinteren Stabilisator (5),(8) an dem Hauptrahmen (1). Ziehen Sie alle Muttern fest an. Der hintere Stabilisator verfügt über Transporträder, aber je nach Ihrer Vorliebe lassen sich die beiden Stabilisatoren auch austauschen.

Schritt 3: Installierung des Lenkrads und Computers

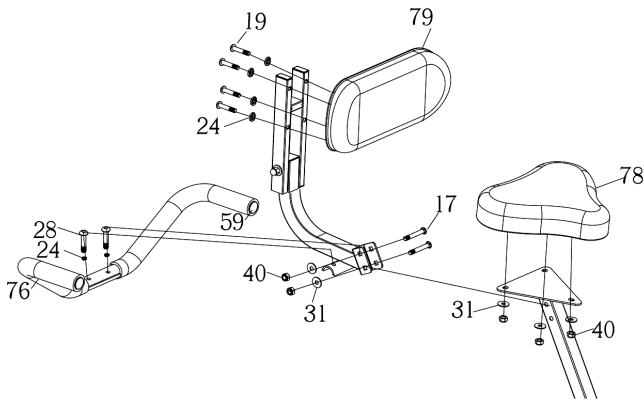


- Verbinden Sie das Lenkrad (4) mit dem Haupt- rahmen (1) indem Sie die Bolzen(28) und Unterlegscheiben(24) in den dafür vorgesehenen Löchern platzieren und festziehen.
- Platzieren Sie den Computer (11) auf der Halterung und befestigen Sie diesen mit Schraube (22) und ziehen Sie diese fest.
- Verbinden Sie die Kabel (74, 75) mit der Rückseite des Computers (11)

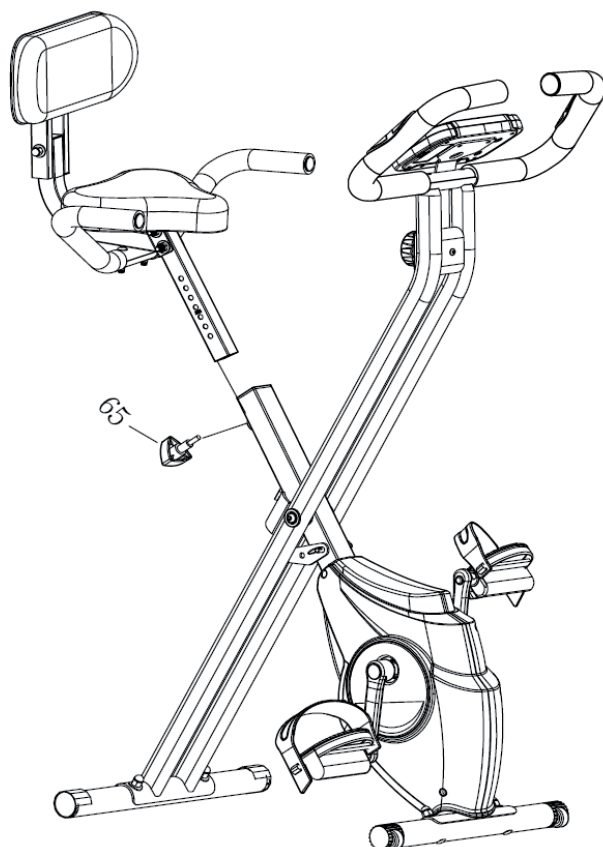
Schritt 4: Anbringung der Pedale

- Achtung: Linkes Pedal wird entgegengesetzt dem Uhrzeigersinn befestigt. Beachten Sie beim festdrehen der Pedale dass diese im Lot sind. Verwenden Sie zur Befestigung das beiliegende Werkzeug. Überprüfen Sie regelmäßig die Festigkeit der Pedale nach erster Installation.
- Achtung: der Hebelarm sollte auf seine Festigkeit überprüft werde nach den ersten paar Stunden der Nutzung.

Schritt 5: Installation von Sattel Sitz, Polster und Haltegriffen



- Befestigen Sie den Sattel mit Hilfe der Muttern (40) und Beilagen (31).
- Bolzen (28) mit dem Loch und Haltegriffe (76), durch Beilagen (24) verbinden und befestigen.
- Bolzen (19) durch das Loch mit dem Polster(79), Beilagen (24) und Nylon-Muttern (40) verbinden und festziehen.
- Die Rückenlehne ist mit dem Sitz durch Nylon Muttern(40),Beilagen (31) und Bolzen (17) verbunden Schritt.

Schritt 6. Sitzpfosten mit Hauptrahmen verbinden

- Stecken Sie den Sitzpfosten in den Hauptrahmen und wählen Sie eine für Sie passende Höhe aus. Danach ziehen sie bitte den Einstellrad (65) fest.
- Beachten Sie bitte das bei der Einstellung der Sitzhöhe die maximale Tiefe des Sitzpfosten nicht unterhalb der Markierung liegen darf.

BEDIENUNG

Zeit (TIME)	00:00 - 99:59
Geschwindigkeit (SPD)	0 - 99.9 km/h (mph)
Distanz (DIST)	0 - 999.9 km (mi)
Kalorien (CAL)	0 - 9999 kcal
Entfernungsmesser (ODO)	0 - 999.9 km (mi)
Puls (PUL)	40 - 240 BPM

Funktionen

MODE/SELECT/RESET	Diese Taste lässt Sie verschiedene Funktionen auswählen und aktivieren.
SET	Durch dies Taste können Sie zwischen der Anzeige von Zeit, Distanz oder Kalorien wählen.
LÖSCHEN (RESET)	Diese Taste dient dazu, den Wert auf Null zurückzusetzen.

FUNKTIONSBLAUF

1. Automatisches AN/AUS

Das Gerät schaltet sich automatisch an, sobald eine beliebige Taste gedrückt wird oder der Geschwindigkeitssensor durch das Bewegen der Pedale aktiviert wird.

Das System schaltet sich von alleine aus, wenn der Geschwindigkeitssensor keine Signale mehr erhält oder die „ON“ Taste für ca. 4 Sekunden gedrückt gehalten wird.

2. Zurücksetzen

Das gesamte Gerät kann zurückgesetzt werden, indem die Batterien gewechselt werden oder die „MODE“ Taste für ca. 3 Sekunden gedrückt gehalten wird.

3. Modus

Sie können zwischen einem „SCAN“ oder „LOCK“ Modus wählen. Wenn Sie nicht den SCAN Modus benutzen, drücken Sie die „MODE“ Taste sobald die von Ihnen gewünschte Anzeige auf dem Display erscheint um diese beizubehalten.

FUNKTIONEN

Zeit:

Drücken Sie die Taste "MODE" bis die Anzeige Ihnen "TIME" zeigt. Die Gesamtzeit wird Ihnen am Ende des Trainings angezeigt.

Geschwindigkeit:

Drücken Sie die Taste "MODE" bis die Anzeige Ihnen "SPEED" zeigt. Nun wird Ihnen Ihre aktuelle Geschwindigkeit angezeigt.

Distanz:

Drücken Sie die Taste "MODE" bis die Anzeige Ihnen "DISTANCE" zeigt. Die zurückgelegte Distanz Ihres Workouts wird Ihnen nun angezeigt.

Kalorien:

Drücken Sie die Taste "MODE" bis die Anzeige Ihnen "CALORIE" zeigt. Die verbrauchten Kalorien werden nun angezeigt.

Entfernungsmesser (wenn vorhanden):

Drücken Sie die Taste "MODE" bis die Anzeige Ihnen "ODOMETER" zeigt. Die insgesamt von Ihnen zurückgelegte Distanz mit dem Fahrrad wird Ihnen nun angezeigt.

Puls:

Drücken Sie die Taste "MODE" bis die Anzeige Ihnen "PULSE" zeigt. Der aktuelle Puls des Trainierenden wird nun angezeigt und in Schlägen pro Minute angegeben. Platzieren Sie für die Pulsmessung Ihre Handflächen auf die dafür vorgesehenen beiden Kontaktstellen am Lenkrad und warten sie 30 Sekunden für eine präzise Angabe (oder befestigen Sie den Ohren-Clip an Ihrem Ohr).

SCAN:

Steht für einen automatischen Anzeigenwechsel alle 4 Sekunden.

BATTERY:

Wenn Ihnen "Battery" auf dem Display angezeigt wird, bedeutet dies, dass die Batterien im Computer ausgewechselt werden müssen.


PFLEGE UND WARTUNG

Hinweis: Wie bei allen Trainingsgeräten mit mechanischen, beweglichen Komponenten kann es auch bei diesem Produkt vorkommen, dass sich Schrauben durch häufigen Gebrauch lockern. Wir empfehlen sie daher regelmäßig zu kontrollieren und ggf. mit einem passenden Schlüssel nachzuziehen. Reinigen Sie Ihr Trainingsgerät regelmäßig mit einem feuchten Tuch, um die Oberflächen von Schweiß und Staub zu säubern.

- Reinigen Sie das Gerät regelmäßig mit einem sauberen Tuch, um das saubere Erscheinungsbild aufrecht zu erhalten.
- Die sichere Verwendung des Geräts kann nur dann gewährleistet werden, wenn das Gerät regelmäßig auf Schäden und Abnutzungen überprüft wird (beispielsweise an Handgriffen, Pedalen, Sattel etc.). Es ist essentiell, dass beschädigte Geräteteile ersetzt werden und das Gerät erst nach erfolgter Reparatur wieder verwendet wird.
- Überprüfen Sie regelmäßig, ob Schrauben und Muttern richtig fixiert sind.
- Fetten Sie bewegliche Geräteteile regelmäßig ein.
- Achten Sie insbesondere auf Komponenten, welche besonders anfällig für Abnutzungen sind, wie beispielsweise das Bremsensystem, Fußauflage etc.
- Da Schweiß sehr aggressiv ist, darf dieser nicht mit den emaillierten oder verchromten Teilen des Gerätes, insbesondere dem Computer, in Berührung kommen. Wischen Sie das Gerät nach Gebrauch sofort ab. Die emaillierten Teile können mit einem feuchten Schwamm gereinigt werden. Alle aggressiven oder korrosiven Produkte müssen bei der Reinigung vermieden werden.
- Lagern Sie das Gerät in einer sauberen und trockenen Umgebung außerhalb der Reichweite von Kindern.

SPEZIELLE ENTSORGUNGSHINWEISE FÜR VERBRAUCHER IN DEUTSCHLAND

Entsorgen Sie Ihre Altgeräte fachgerecht. Dadurch wird gewährleistet, dass die Altgeräte umweltgerecht verwertet und negative Auswirkungen auf die Umwelt und menschliche Gesundheit vermieden werden. Bei der Entsorgung sind folgende Regeln zu beachten:

- Jeder Verbraucher ist gesetzlich verpflichtet, Elektro- und Elektronikaltgeräte (Altgeräte) sowie Batterien und Akkus getrennt vom Hausmüll zu entsorgen. Sie erkennen die entsprechenden Altgeräte durch folgendes Symbol der durchgestrichene Mülltonne (WEEE Symbol). 
- Sie haben Altbatterien und Altakkumulatoren, die nicht vom Altgerät umschlossen sind, sowie Lampen, die zerstörungsfrei aus dem Altgerät entnommen werden können, vor der Abgabe an einer Entsorgungsstelle vom Altgerät zerstörungsfrei zu trennen.
- Bestimmte Lampen und Leuchtmittel fallen ebenso unter das Elektro- und Elektronikgesetz und sind dementsprechend wie Altgeräte zu behandeln. Ausgenommen sind Glühbirnen und Halogenlampen. Entsorgen Sie Glühbirnen und Halogenlampen bitte über den Hausmüll, sofern Sie nicht das WEEE Symbol tragen.
- Jeder Verbraucher ist für das Löschen von personenbezogenen Daten auf dem Elektro- bzw. Elektronikgerät selbst verantwortlich.

Rücknahmepflicht der Vertreiber

Vertreiber mit einer Verkaufsfläche für Elektro- und Elektronikgeräte von mindestens 400 Quadratmetern sowie Vertreiber von Lebensmitteln mit einer Gesamtverkauffläche von mindestens 800 Quadratmetern, die mehrmals im Kalenderjahr oder dauerhaft Elektro- und Elektronikgeräte anbieten und auf dem Markt bereitstellen, sind verpflichtet,

- 1 bei der Abgabe eines neuen Elektro- oder Elektronikgerätes an einen Endnutzer ein Altgerät des Endnutzers der gleichen Geräteart, das im Wesentlichen die gleichen Funktionen wie das neue Gerät erfüllt, am Ort der Abgabe oder in unmittelbarer Nähe hierzu unentgeltlich zurückzunehmen und
- 2 auf Verlangen des Endnutzers Altgeräte, die in keiner äußeren Abmessung größer als 25 Zentimeter sind, im Einzelhandelsgeschäft oder in unmittelbarer Nähe hierzu unentgeltlich zurückzunehmen; die Rücknahme darf nicht an den Kauf eines Elektro- oder Elektronikgerätes geknüpft werden und ist auf drei Altgeräte pro Geräteart beschränkt.

- Bei einem Vertrieb unter Verwendung von Fernkommunikationsmitteln ist die unentgeltliche Abholung am Ort der Abgabe auf Elektro- und Elektronikgeräte der Kategorien 1, 2 und 4 gemäß § 2 Abs. 1 ElektroG, nämlich „Wärmeüberträger“, „Bildschirmgeräte“ (Oberfläche von mehr als 100 cm²) oder „Großgeräte“ (letztere mit mindestens einer äußeren Abmessung über 50 Zentimeter) beschränkt. Für andere Elektro- und Elektronikgeräte (Kategorien 3, 5, 6) ist eine Rückgabemöglichkeit in zumutbarer Entfernung zum jeweiligen Endnutzer zu gewährleisten.
- Altgeräte dürfen kostenlos auf dem lokalen Wertstoffhof oder in folgenden Sammelstellen in Ihrer Nähe abgegeben werden: www.take-e-back.de
- Für Elektro- und Elektronikgeräte der Kategorien 1, 2 und 4 an bieten wir auch die Möglichkeit einer unentgeltlichen Abholung am Ort der Abgabe. Beim Kauf eines Neugeräts haben sie die Möglichkeit eine Altgerät abholung über die Webseite auszuwählen.
- Batterien können überall dort kostenfrei zurückgegeben werden, wo sie verkauft werden (z. B. Super-, Bau-, Drogeriemarkt). Auch Wertstoff- und Recyclinghöfe nehmen Batterien zurück. Sie können Batterien auch per Post an uns zurücksenden. Altbatterien in haushaltsüblichen Mengen können Sie direkt bei uns von Montag bis Freitag zwischen 07:30 und 15:30 Uhr unter der folgenden Adresse unentgeltlich zurückgeben:

Chal-Tec GmbH
Member of Berlin Brands Group
Handwerkerstr. 11
15366 Dahlwitz-Hoppegarten
Deutschland

- Wichtig zu beachten ist, dass Lithiumbatterien aus Sicherheitsgründen vor der Rückgabe gegen Kurzschluss gesichert werden müssen (z. B. durch Abkleben der Pole).
- Finden sich unter der durchgestrichenen Mülltonne auf der Batterie zusätzlich die Zeichen Cd, Hg oder Pb ist das ein Hinweis darauf, dass die Batterie gefährliche Schadstoffe enthält. (»Cd« steht für Cadmium, »Pb« für Blei und »Hg« für Quecksilber).

Hinweis zur Abfallvermeidung

Indem Sie die Lebensdauer Ihrer Altgeräte verlängern, tragen Sie dazu bei, Ressourcen effizient zu nutzen und zusätzlichen Müll zu vermeiden. Die Lebensdauer Ihrer Altgeräte können Sie verlängern indem Sie defekte Altgeräte reparieren lassen. Wenn sich Ihr Altgerät in gutem Zustand befindet, könnten Sie es spenden, verschenken oder verkaufen.

HINWEISE ZUR ENTSORGUNG



Wenn es in Ihrem Land eine gesetzliche Regelung zur Entsorgung von elektrischen und elektronischen Geräten gibt, weist dieses Symbol auf dem Produkt oder auf der Verpackung darauf hin, dass dieses Produkt nicht im Hausmüll entsorgt werden darf. Stattdessen muss es zu einer Sammelstelle für das Recycling von elektrischen und elektronischen Geräten gebracht werden. Durch regelkonforme Entsorgung schützen Sie die Umwelt und die Gesundheit Ihrer Mitmenschen vor negativen Konsequenzen. Informationen zum Recycling und zur Entsorgung dieses Produkts, erhalten Sie von Ihrer örtlichen Verwaltung oder Ihrem Hausmüllentsorgungsdienst.

Dieses Produkt enthält Batterien. Wenn es in Ihrem Land eine gesetzliche Regelung zur Entsorgung von Batterien gibt, dürfen die Batterien nicht im Hausmüll entsorgt werden. Informieren Sie sich über die örtlichen Bestimmungen zur Entsorgung von Batterien. Durch regelkonforme Entsorgung schützen Sie die Umwelt und die Gesundheit Ihrer Mitmenschen vor negativen Konsequenzen.

HERSTELLER & IMPORTEUR (UK)

Hersteller:

Chal-Tec GmbH, Wallstraße 16, 10179 Berlin, Deutschland.

Importeur für Großbritannien:

Berlin Brands Group UK Ltd

PO Box 1145

Oxford, OX1 9UW

United Kingdom

Dear Customer,

Congratulations on purchasing this device. Please read the following instructions carefully and follow them to prevent possible damages. We assume no liability for damage caused by disregard of the instructions and improper use. Scan the QR code to get access to the latest user manual and more product information.



CONTENT

Safety Instructions	26
Product Description	28
Part List	30
Hardware Packing List	33
Assembly Instructions	34
Operation	39
Operation Procedures	40
Functions	41
Care and Maintenance	42
Disposal Considerations	43
Manufacturer & Importer (UK)	43

TECHNICAL DATA

Item number	10026815, 10026816, 10026817, 10030579, 10037857, 10037858, 10037859, 10037860
Power supply (console)	2 x AAA batteries (included)

SAFETY INSTRUCTIONS

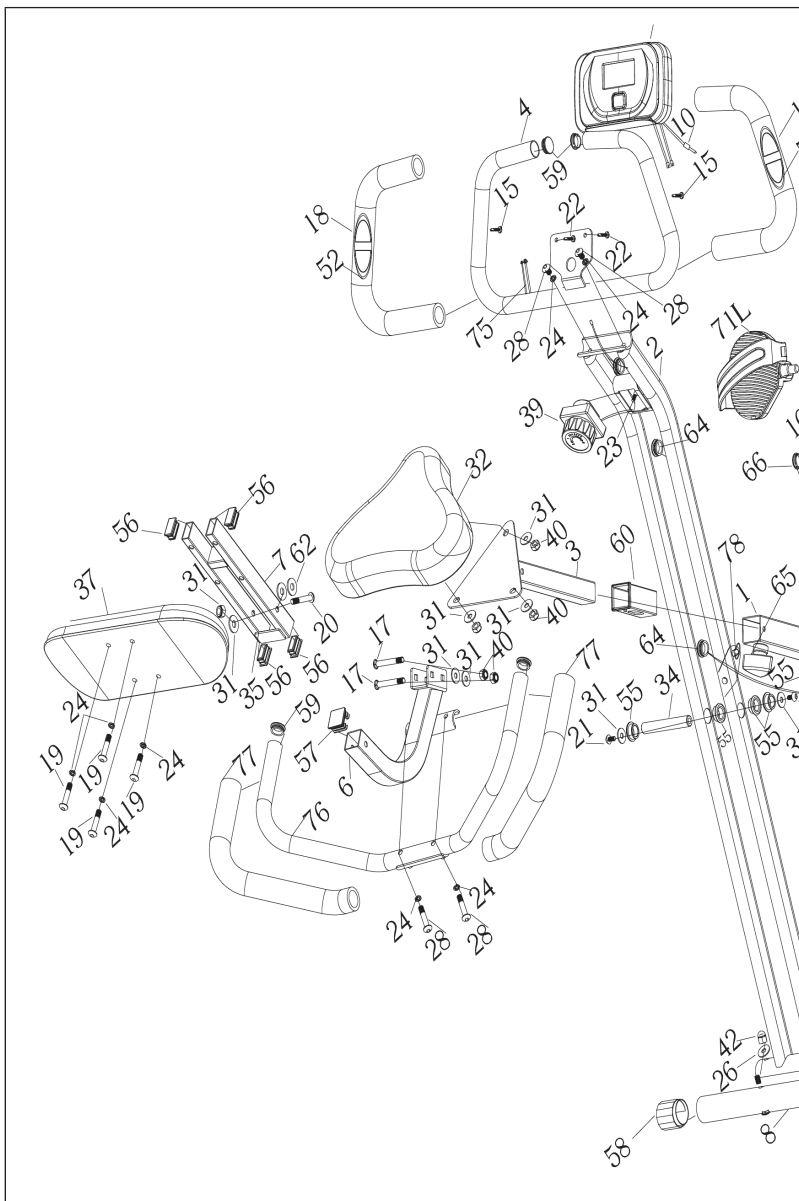
Before operating this unit, please read this manual carefully to ensure optimum performance and safety. This is manual should be kept available for future reference. For product improvement, the company reserves the right to change the design and specification at any time without prior notice. Pictures are for reference use only and may differ from the actual product.

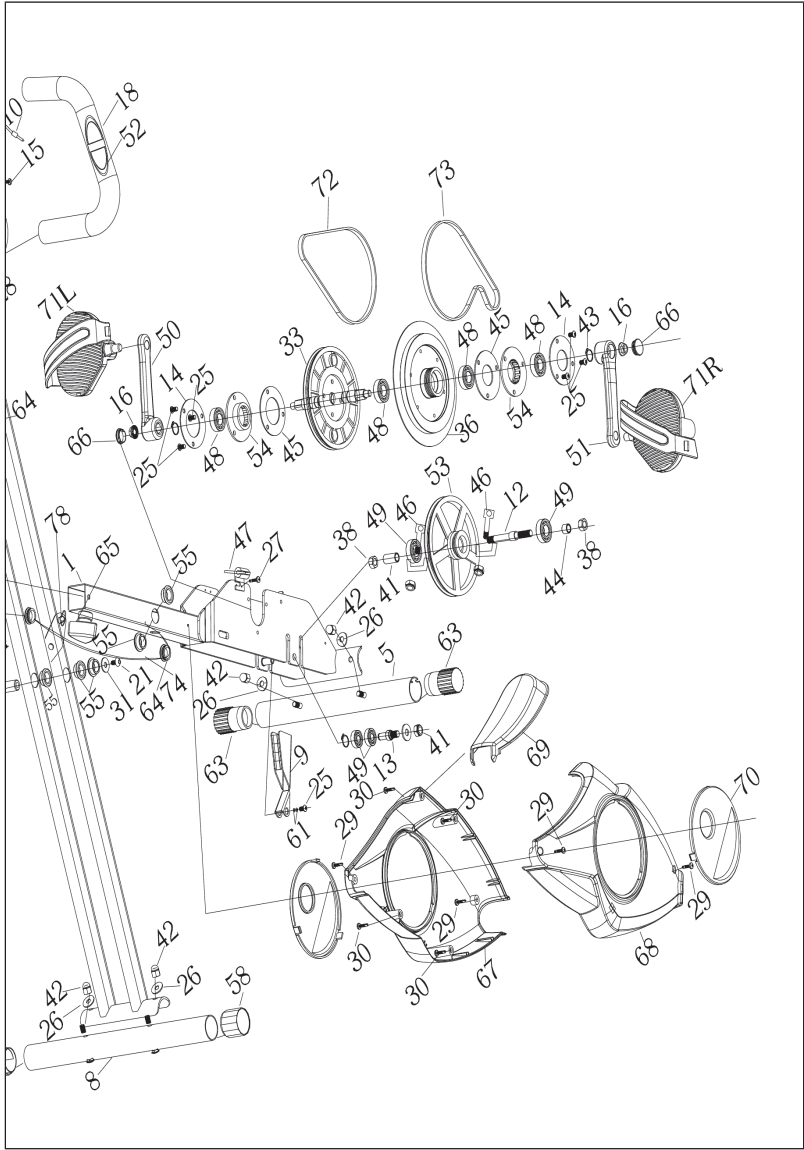
- Please keep this manual in a safe place for your reference when necessary.
- Please do not assembly or use this equipment until you read this manual thoroughly & carefully. The safety and efficiency only can be achieved when the equipment is assembled ,maintained and used properly. It is your responsibility to ensure that all the users are informed of all the warnings and precautions.
- For totally safe use, a stable , leveled surface is required. Protect your floor with a mat. Do not use the equipment in a damp areas such as swimming pool sauna, etc. For safety space, the equipment must have at least 0.6 meter of free space all around it.
- Before starting any exercise program you must consult your doctor to determine if you have any physical or health conditions that could create a risk to your health and safety, or prevent you from using the equipment properly. Your doctor's advice is essential if you are taking medication that affects your heart rate, blood pressure or cholesterol level.
- Be aware of your body's signals. Incorrect or excessive exercise can damage your health. Stop exercising if you experienced any of the following symptoms: pain, tightness in your chest, irregular heartbeat, extreme shortness of breath, feeling light headed, dizzy or nauseous. If you do experience any of these conditions you must consult your doctor before continuing with your exercise program.
- Do not workout immediately after meals.
- Keep children and pets away from the equipment, the equipment must be assembled and used by adults only.
- The equipment is designed for home use only.
- The equipment is not suitable for therapeutic use, may only be used for exercises indicated in the training instructions
- Wearing proper clothing and athletic shoes while using the equipment, Avoid wearing loose clothing that may get caught in the equipment or that may restrict or prevent movements.
- Keep your back straight while exercising.

- Before using the equipment, check the handle bar, seat, and the nuts & bolts are securely tightened.
- For adjustable parts, bear the maximum position in your mind, do not exceed the mark „stop“, otherwise will cause risk.
- Always use the equipment as indicated. If you find any defective components while assembling or checking the equipment ,or if you hear any unusual noises coming from the equipment during use, stop immediately. Do not use the equipment until the problem has been solved.
- Care must be taken when lifting or moving the equipment so as not to injure your back. always use proper lifting techniques and /or seek assistance if necessary.
- All moveable accessories(e.g. pedal, handlebar, saddle...etc.) require weekly maintenance. Check them before use every time. If anything broken or loose, please fix them immediately. You may continue using them only after they return to good conditions.
- Keep power cord away from heat sources.
- Do not insert or drop any object into any opening.
- Unplug exercise bike before moving or cleaning it. To clean, wipe surfaces down with mild detergents and a slightly damp cloth only; never use solvents.
- Do not use the exercise bike in any location that is not temperature controlled, such as, but not limited to, garages, porches, pool rooms, bathrooms, car ports or outdoors.
- Use the equipment only as described in this manual.
- Incorrect repair and structural modifications (e.g. removal or replacement of original parts) may endanger the safety of the user.
- This product is not designed for use by persons (including children) who have reduced physical, sensory or mental capacities or persons with no experience or knowledge, unless they are instructed and supervised in the use of the appliance by a person responsible for their safety.
- Children should be supervised to ensure that they do not play with the appliance.
- Before use, check the voltage on the device badge. Only connect the device to sockets that correspond to the voltage of the device.

Note: Maximum weight of the user is 100 kg.

PRODUCT DESCRIPTION





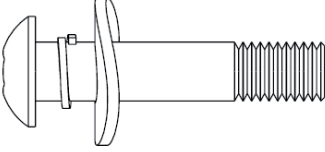
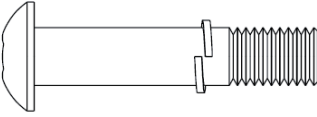
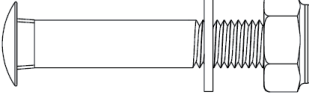
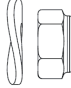
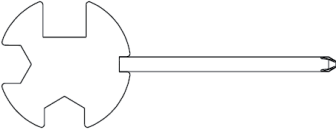

PART LIST

No.	Description	Qty
1	Main frame	1
2	Support rack	1
3	Seat-adjusting metal	1
4	Handle bar	1
5	Front Stabilizer	1
6	Backrest elbow pipe	1
7	Backrest fixed pipe	1
8	Rear stabilizer	1
9	Magnetic board	1
10	Line of sensor	1
11	Computer	1
12	Alum idle wheel	1
13	Idle bearing	1
14	Bearing cover	2
15	Screw $\varnothing 4.2 * 15$	2
16	Nut M10*P1.25	2
17	Bolt M8*48	2
18	Armrest foam	2
19	Screw M8*45	4
20	Screw M8*76	1
21	Screw M8*15	2
22	Screw M8*15	2
23	Screw M5*20	1
24	Spring washer $\varnothing 8.2 * 10 * 1.5$	6
25	Screw M6*12	7
26	Spacer $\varnothing 8.2 * \varnothing 20 * 1.5 R25$	6
27	Screw M4*10	1
28	Screw M8*40	2

No.	Description	Qty
29	Screw ST4.2*19	4
30	Screw ST4.2*20	4
31	Washer Ø8.2*Ø20*1.6	10
32	Seat	5
33	Main belt wheel	4
34	Axis of rotation	1
35	EV mat	4
36	Flywheel Ø190*1.1kg	1
37	Backrest	1
38	M10*P1.25nut	2
39	Eight period adjusting knob	1
40	Nylon nut M8	5
41	Pipe shroud	1
42	Cap nut M8	5
43	External pliers Ø17	7
44	Axis pipe	1
45	Bearing end cover reinforcement	2
46	Bolt M6	2
47	Pressure spring	1
48	Bearing 6003	4
49	Bearing 6000	2
50	Left crank	1
51	Right crank	1
52	Pulse sensor	2
53	Alum belt plate	1
54	Bearing seat	2
55	Move bush	6
56	Tube plug 15*30	4
57	Tube plug 30*30	1
58	Rear stabilizer bush	2

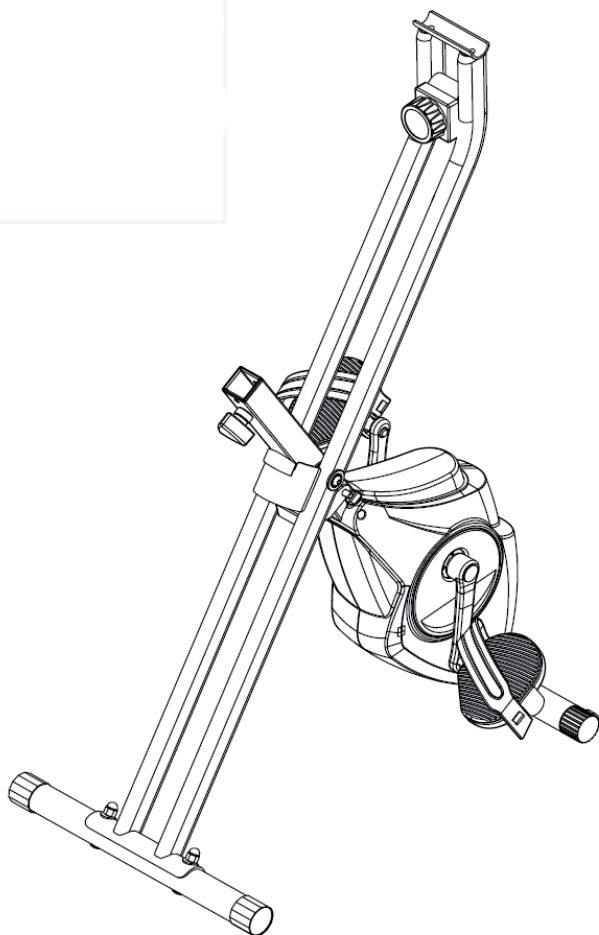
No.	Description	Qty
59	Square head plug	4
60	Pipe bush	1
61	Wave washer $\varnothing 10 * 14 * 0.03$	2
62	Nylon washer $\varnothing 9 * \varnothing 20 * 2$	2
63	Front wheel cover	2
64	Convenient plug	3
65	Knob M12	1
66	Crank cover	2
67	Left cover	1
68	Right cover	1
69	Front cover	1
70	Small black cover	1
71	Pedal L/R	2
72	Belt 240P	1
73	Belt 230P	1
74	Speed connecting line	1
75	Pulse connecting line	1
76	Rear handlebar set	1
77	Rear handlebar foam	2
78	Lock Pin	1

HARDWARE PACKING LIST

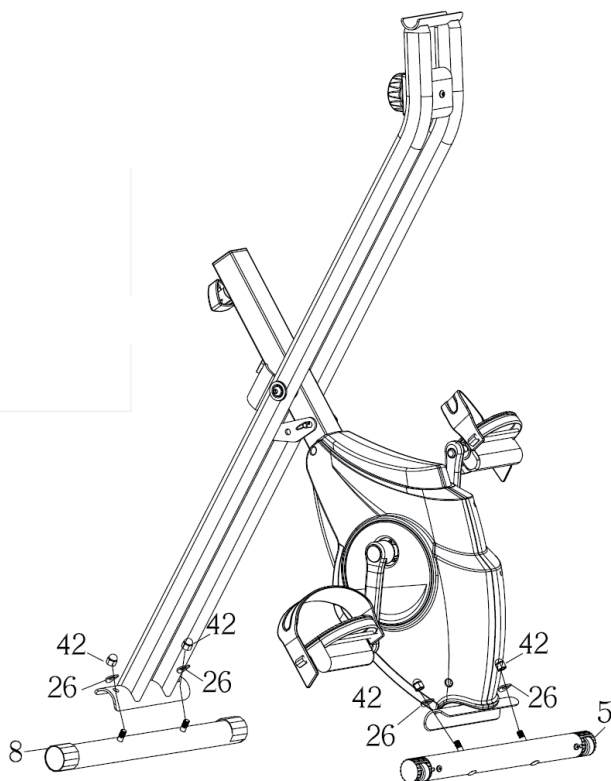
	
<p>#28 Screw M8*40 #24 Spring washer Ø8.2*10*1.5 #26 Spacer Ø8.2*Ø20*1.5 R25</p>	<p>#19 Screw M8*45 #24 Spring washer Ø8.2*10*1.5</p>
	
<p>#17 Bolt M8*48 #31 Washer Ø8.2*Ø20*1.6 #40 Nylon nut M8</p>	<p>#26 Spacer Ø8.2*Ø20*1.5 R25 #40 Nylon nut M8</p>
	
<p>Tightener</p>	<p>Hex wrench</p>

ASSEMBLY INSTRUCTIONS

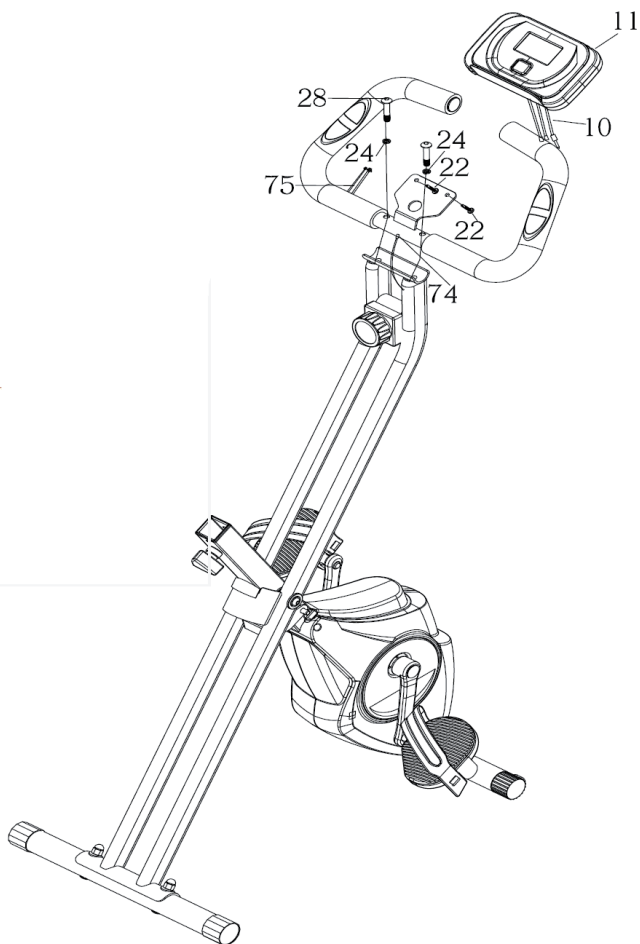
Step 1: Install the lock pin



Pull out the Lock Pin(78) from the folding bike, and extend the bike and fix the Lock Pin.

Step 2: Install the front and rear stabilizer

Install front and Rear Stabilizer(5),(8) to Main Frame(1). Tighten hex nuts securely. Rear stabilizer has transport wheels. But you can use front or rear based on your preference.

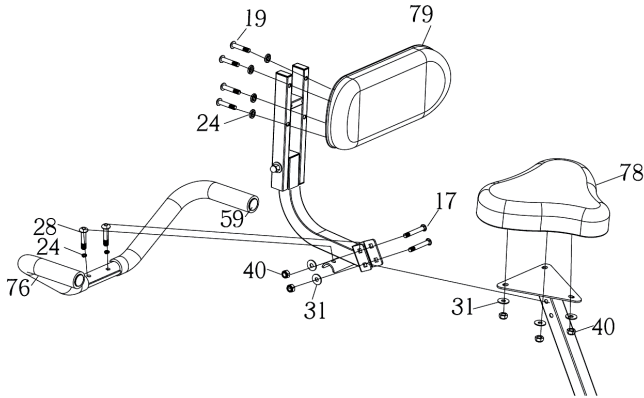
Step 3: Install the handlebar and computer

- Attach Handle Bar (4) to Main Frame (1) by installing Bolt (28) and Washer (24) with holes and tighten
- Insert Computer(11) to table board and align with Screw (22) and tighten with wrench
- Connect the Speed Connecting Line (74) and the Pulse Connecting Line (75) to back of the Computer (11)

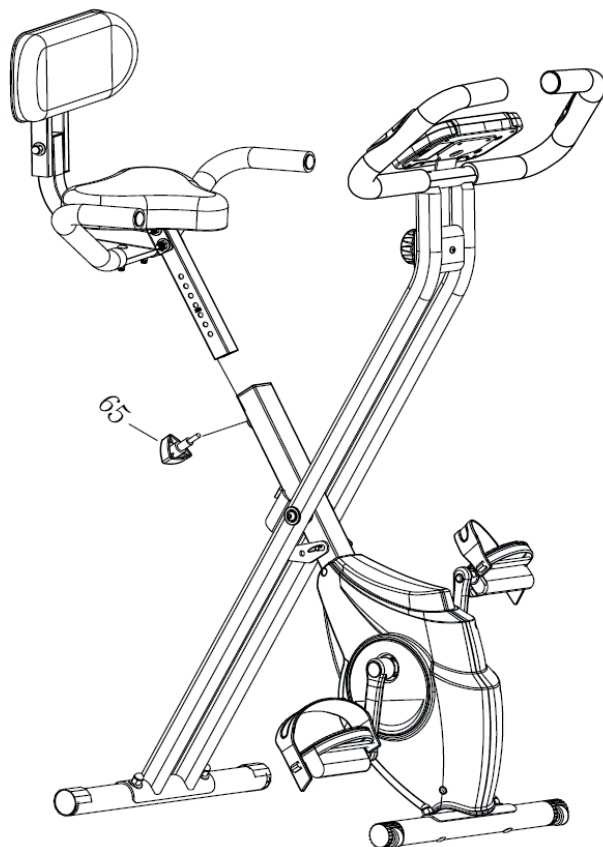
Step 4: Install the Left and Right Pedal

- Note: Left Pedal installs counter clockwise. Install by rotating to LEFT. Use care that Pedal Shaft is Perpendicular to Crank Shaft. Use supplied wrench to tighten. Check pedals often for tightness when new.
- Note: Crank arms should be checked for tightness using 14mm socket after first couple hours of use.

Step 5: Install the Saddle, Seat Back Cushion and the Back Handlebar



- Saddle (78) is mounted to Seat adjusting Metal (3) using Nylon nut M8 (40) and Washer (31).
- Align Bolt (28) with hole of Rear Handlebar Set (76), through Washer (24) and tighten securely.
- Align Bolt (19) with the hole of assembled seat back cushion(79), through Washer (24) and Nylon Nut (40) and tighten securely.
- Back rest is connected with the seat tightly through Nylon Nut (40),Washer (31) and Bolt (17).

Step 6: Install the Seat Post to the Main frame

- Attach the seat post to the main frame , choose a suitable height,and then fasten the seat adjusting knob(65)
- Note: When adjusting the height of seat post, the maximum insert depth of mark line cannot be higher than the edge of bushing.

OPERATION

Time (TIME)	00:00 - 99:59
Speed (SPD)	0 - 99.9 km/h (mph)
Distance (DIST)	0 - 999.9 km (mi)
Calorie (CAL)	0 - 9999 kcal
Odometer (ODO)	0 - 999.9 km (mi)
Pulse (PUL)	40 - 240 BPM
Key Functions	

Key Functions

MODE/SELECT/RESET	This key lets you to select and lock on to a particular function you want.
SET	Can to proceed the data establish for "TIME" "DISTANCE" "CALORIES".
RESET	The key to reset the value to zero by pressing the key.

OPERATION PROCEDURES

1. AUTO ON/OFF

The system turns on when any key is pressed or when it sensor an input from the speed sensor.

The system turns off automatically when the speed has no signal input or on key are pressed for approximately 4 minutes.

2. RESET

The unit can be reset by either changing battery or pressing the MODE key for 3 seconds.

3. MODE

To choose the SCAN or LOCK if you do not want the scan mode, press the MODE key when the pointer on the function you want which begins blinking.

FUNCTIONS

TIME:

Press the MODE key until pointer lock on to TIME. The total working me will be shown when starting exercise.

SPEED:

Press the MODE key until the pointer advanced to SPEED. The current speed will be shown.

DISTANCE:

Press the MODE key until the pointer advanced to DISTANCE. The distance of each workout will be displayed.

CALORIE:

Press the MODE key until pointer lock on to CALORIE. The calorie burned will be displayed when displayed will be shown.

ODOMETER (IF HAVE):

Press the MODE key until the pointer advanced to ODEMETER. The total accumulated distance will be shown.

PULSE (IF HAVE):

Press the MODE key until the pointer advance to PULSE, User's current heart rate will be displayed in beats per minute. Place the palms of your hands on both of the contact parts(or put ear-clip to ear), and wait for 30 seconds for the most accurate reading.

SCAN:

Automatically display changes every 4 seconds.

BATTERY:

If improper display on monitor, please reinstall the batteries to have a good result.

CARE AND MAINTENANCE

Note: As with all training machines with mechanical, moving components, screws may loosen due to frequent use. We therefore recommend that you check them regularly and, if necessary, retighten them with a suitable key. Clean your training device regularly with a damp cloth to clean the surfaces from sweat and dust.

- Often clean the exercise bike with clean cloth to keep the clean appearance.
- The safety level of the equipment only can be maintained if it is regularly examined for damage and or /wear and tear.(e.g. handle bar, pedals and seat ...etc.).It is vital that any faulty parts are replaced and the it is not used until completed repaired.
- Regularly check that the elements fastened with nuts and bolts are correctly tightened.
- Remember regularly to grease moving parts.
- Special attention to the component, most of them are susceptible to wear like brake system, foot pad etc.
- As sweat is very corrosive, do not allow it to come into contact with the enameled or chromed parts of the equipment, particularly the computer. Immediately wipe the equipment after using. The enameled parts can be cleaned using a damp sponge. All aggressive or corrosive products must be avoided.
- Storing the equipment in a clean and dry environment away from children.

DISPOSAL CONSIDERATIONS



If there is a legal regulation for the disposal of electrical and electronic devices in your country, this symbol on the product or on the packaging indicates that this product must not be disposed of with household waste. Instead, it must be taken to a collection point for the recycling of electrical and electronic equipment. By disposing of it in accordance with the rules, you are protecting the environment and the health of your fellow human beings from negative consequences. For information about the recycling and disposal of this product, please contact your local authority or your household waste disposal service.

This product contains batteries. If there is a legal regulation for the disposal of batteries in your country, the batteries must not be disposed of with household waste. Find out about local regulations for disposing of batteries. By disposing of them in accordance with the rules, you are protecting the environment and the health of your fellow human beings from negative consequences.

MANUFACTURER & IMPORTER (UK)

Manufacturer:

Chal-Tec GmbH, Wallstrasse 16, 10179 Berlin, Germany.

Importer for Great Britain:

Berlin Brands Group UK Ltd
PO Box 1145
Oxford, OX1 9UW
United Kingdom

Estimado cliente:

Le felicitamos por la adquisición de este producto. Lea atentamente el siguiente manual y siga cuidadosamente las instrucciones de uso con el fin de evitar posibles daños. La empresa no se responsabiliza de los daños ocasionados por un uso indebido del producto o por haber desatendido las indicaciones de seguridad. Escanee el código QR para obtener acceso al manual de usuario más reciente y otra información sobre el producto:



ÍNDICE DE CONTENIDOS

Indicaciones de seguridad	46
Vista general el aparato	48
Lista de partes	50
Vista general de piezas individuales	53
Instrucciones de montaje	54
Controles	59
Funcionamiento	60
Funciones	61
Cuidado y mantenimiento	62
Indicaciones sobre la retirada del aparato	63
Fabricante e importador (Reino Unido)	63

DATOS TÉCNICOS

Número de artículo	10026815, 10026816, 10026817, 10030579, 10037857, 10037858, 10037859, 10037860
Suministro eléctrico	2 pilas AAA (incluidas en el envío)

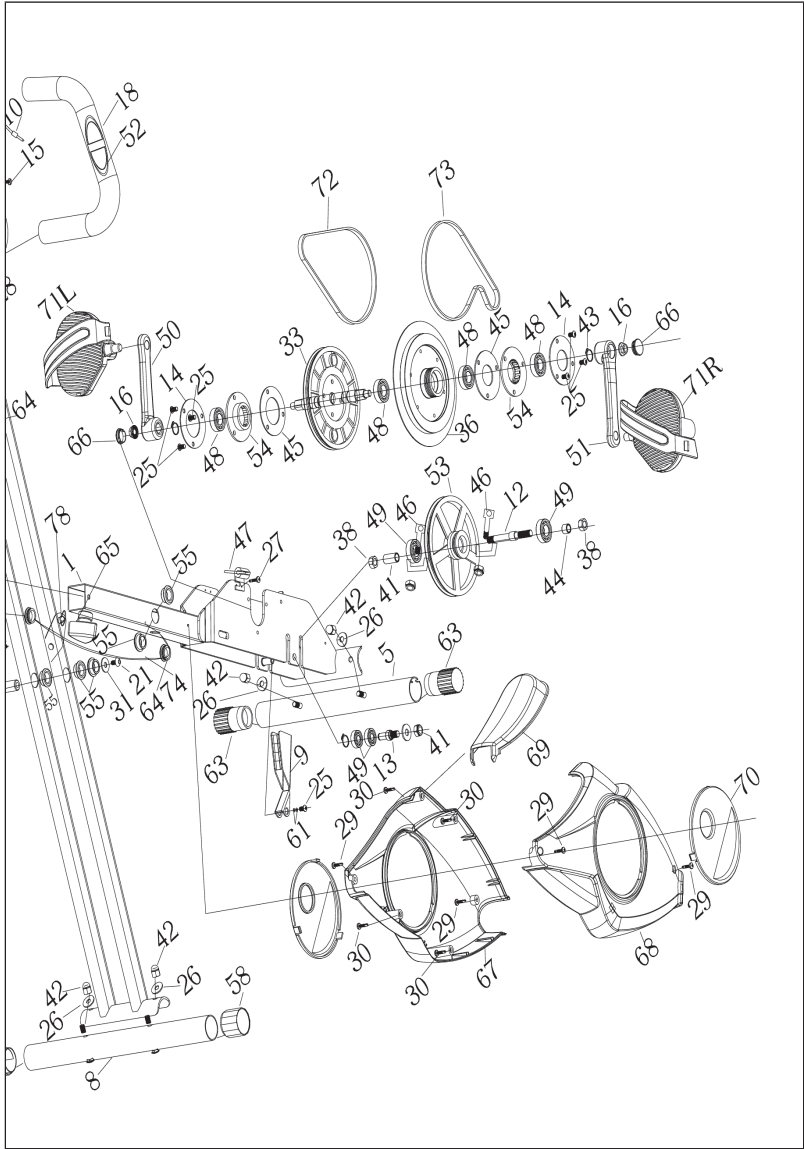
INDICACIONES DE SEGURIDAD

Lea atentamente estas indicaciones de seguridad antes de utilizar el aparato por primera vez y conserve este manual para futuras consultas. Las características del producto pueden variar ligeramente de las representadas en las imágenes. El fabricante puede realizar modificaciones sin aviso previo.

- Conserve este manual en un lugar seguro para que pueda consultarlo en cualquier momento.
- Monte el aparato una vez haya leído todo el manual de instrucciones. La seguridad y la eficacia del mismo solo podrá garantizarse si lo ha montado correctamente y si realiza un mantenimiento y uso idóneos. Asegúrese de que todos los usuarios están informados acerca de las advertencias y medidas de precaución.
- Coloque el aparato en una superficie plana y estable para garantizar un uso seguro. Proteja el suelo con una alfombra. No utilice el aparato en entornos húmedos, como cerca de piscinas, etc. Mantenga una distancia de seguridad de 0,6 metros con el resto de los objetos.
- Antes de iniciar el entrenamiento en el aparato, se recomienda realizar un reconocimiento médico para determinar si tiene algún problema físico o de salud que puede suponer un riesgo para su salud o seguridad, o impedir que pueda utilizar correctamente el aparato. El consejo de su médico es esencial si toma medicamentos que afectan la frecuencia cardíaca, la presión sanguínea o el nivel de colesterol.
- Preste atención a su reacción corporal. Un entrenamiento incorrecto o excesivo puede ser perjudicial para su salud. Detenga el entrenamiento inmediatamente si nota alguno de los siguientes síntomas: dolor, presión en el pecho, ritmo cardíaco irregular, fatiga extrema, vértigo o náuseas. Si tiene uno de los síntomas descritos, debe ponerse en contacto con un médico antes de continuar con el entrenamiento.
- No entrene inmediatamente después de comer.
- Solamente un adulto debe montar el aparato. Mantenga a los niños y mascotas lejos del aparato.
- Este aparato está concebido para ser utilizado en un entorno doméstico.
- El aparato no está indicado para uso terapéutico. Utilice el aparato únicamente para realizar ejercicios ilustrados en este manual de instrucciones.
- Cuando entrene, lleve ropa y calzado apropiados. Evite las prendas sueltas que puedan quedarse enganchadas en el aparato o limitar movimientos.
- Mantenga su espalda recta durante el entrenamiento.

- Antes de cada entrenamiento, asegúrese de que los manillares, el sillín y todos los tornillos y tuercas están montados correctamente.
- Asegúrese de no superar la posición máxima de las piezas móviles y no exceder la marca «Stop», pues existe riesgo de lesiones.
- Utilice el aparato solamente según se describe en estas instrucciones. Si detecta una pieza defectuosa cuando monte o examine el aparato, o si escucha sonidos atípicos durante su uso, detenga inmediatamente el entrenamiento. No utilice el aparato hasta que se haya solucionado el problema.
- Tenga cuidado al levantar o desplazar el aparato para no dañar su espalda. Utilice siempre una técnica de elevación adecuada o solicite ayuda, si es necesario.
- Todas las piezas móviles (p. ej. pedales, manillar, sillín, etc.) deben tener un mantenimiento semanal. Examínelos antes de cada uso del aparato. Si una pieza está rota o suelta, deberá repararla de inmediato. Vuelva a utilizar el aparato cuando se encuentre en perfecto estado.
- Mantenga el cable de alimentación lejos de fuentes de calor.
- Nunca introduzca objetos en las ranuras del aparato.
- Apague el aparato y desconecte el cable de alimentación antes de mover el aparato o si está lloviendo. Limpie la superficie del aparato con un producto de limpieza no abrasivo y un paño húmedo. No utilice disolventes.
- No utilice el aparato en lugares que no estén atemperados, como garajes, verandas, cuartos de baño, cocheras o en el exterior.
- Utilice el aparato de acuerdo con lo descrito en estas instrucciones de uso.
- Una reparación incorrecta o una modificación en la estructura del aparato (por ejemplo, retirar o sustituir las piezas originales) puede poner en peligro a los usuarios.
- Los niños a partir de los 8 años de edad y las personas con discapacidad mental y física sólo pueden utilizar el aparato si han sido familiarizados con las funciones y las precauciones de seguridad por parte de un supervisor responsable de ellos.
- Asegúrese de que los niños no jueguen con el aparato.
- Antes de su uso, compruebe el voltaje de la tarjeta de identificación del dispositivo. Conecte el aparato sólo a tomas que correspondan a la tensión del aparato.

Nota: Peso máximo soportado: 100 kg.



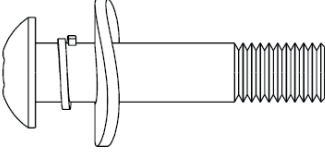
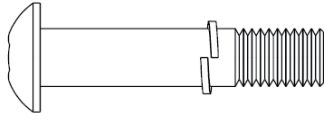
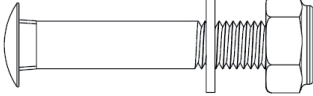
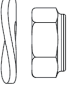
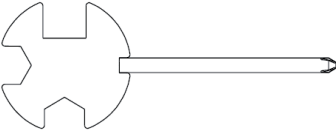

LISTA DE PARTES

Núm.	Descripción	Piezas
1	Marco principal	1
2	Marcos de apoyo	1
3	Sillín (regulable)	1
4	Manillar	1
5	Estabilizador delantero	1
6	Tubo del respaldo	1
7	Fijación del respaldo	1
8	Estabilizador trasero	1
9	Rueda magnética	1
10	Cable del sensor	1
11	Ordenador	1
12	Rueda intermedia	1
13	Recubrimiento	1
14	Protección del recubrimiento	2
15	Tornillo 4.2 (diámetro) x 15	2
16	Tuerca M10 x P1,25	2
17	Tornillo M8 x 48	2
18	Acolchado del reposabrazos	2
19	Tornillo M8 x 45	4
20	Tornillo M8 x 76	1
21	Tornillo M8 x 15	2
22	Tornillo M8 x 15	2
23	Tornillo M5 x 20	1
24	Arandela de resorte 8.2 (diámetro) x 10 x 1.5	6
25	Tornillo M6 x 12	7
26	Marcador 8.2 (diámetro) x 20 (diámetro) x 1.5 R25	6
27	Tornillo M4 x 10	1
28	Tornillo M8 x 40	2

Núm.	Descripción	Piezas
29	Tornillo ST4.2 x 19	4
30	Tornillo ST4.2 x 20	4
31	Inserto 8.2 (diámetro) x 20 (diámetro) x 1.6	10
32	Asiento	5
33	Rueda de la banda principal	4
34	Eje de rotación	1
35	Alfombrilla EV	4
36	Manillar 190 (diámetro) x 1,1 kg	1
37	Respaldo	1
38	Tuerca M10 x P1.25	2
39	Rueda de ajuste	1
40	Tuerca de nailon M8	5
41	Tubo de protección	1
42	Tapa de tuerca M8	5
43	Pinza diámetro 17	7
44	Tubo longitudinal	1
45	Recubrimiento y protección	2
46	Barra M6	2
47	Giro a presión	1
48	Recubrimiento 6003	4
49	Recubrimiento 6000	2
50	Palanca izquierda	1
51	Palanca derecha	1
52	Sensor de pulso	2
53	Correa de transmisión	1
54	Funda del asiento	2
55	Alimentador de movimiento	6
56	Forro de los tubos 15 x 30	4
57	Forro de los tubos 30 x 30	1
58	Forro del estabilizador trasero	2

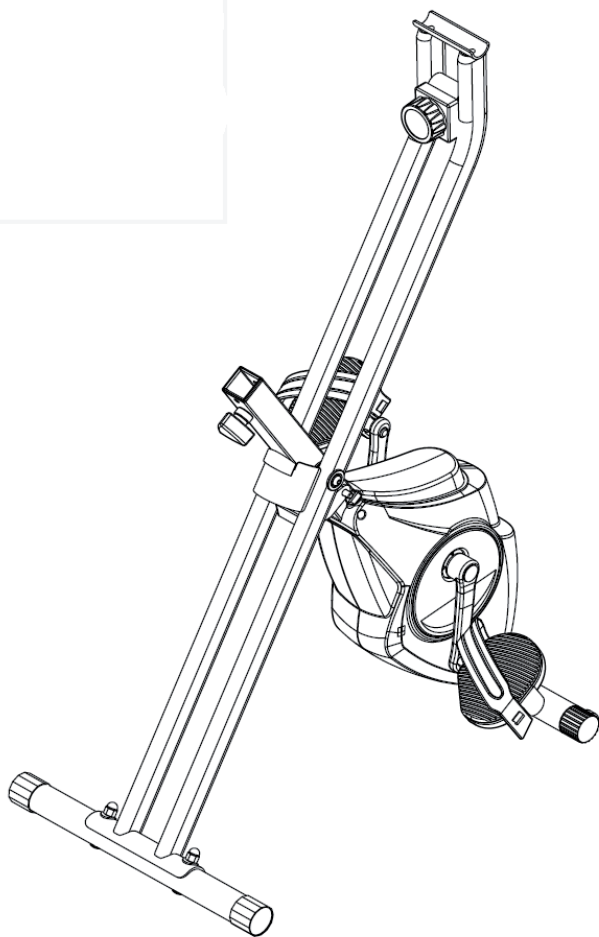
Núm.	Descripción	Piezas
59	Cierre de la cabeza helicoidal	4
60	Forro del tubo	1
61	Marcador de posición de las ondas 10 (diámetro) x 14 x 0.03	2
62	Marcador de nailon 9 (diámetro) x 20 (diámetro) x 2	2
63	Cubierta delantera	2
64	Cierre	3
65	Rueda de ajuste M12	1
66	Protección de la palanca	2
67	Protector izquierdo	1
68	Protector derecho	1
69	Protector delantero	1
70	Protección pequeña negra	1
71	Pedal I/D	2
72	Correa 240P	1
73	Correa 230P	1
74	Cable de conexión de velocidad	1
75	Cable de conexión de pulso	1
76	Set de mangos de agarre	1
77	Acolchado de los mangos	2
78	Pasador de bloqueo	1

VISTA GENERAL DE PIEZAS INDIVIDUALES

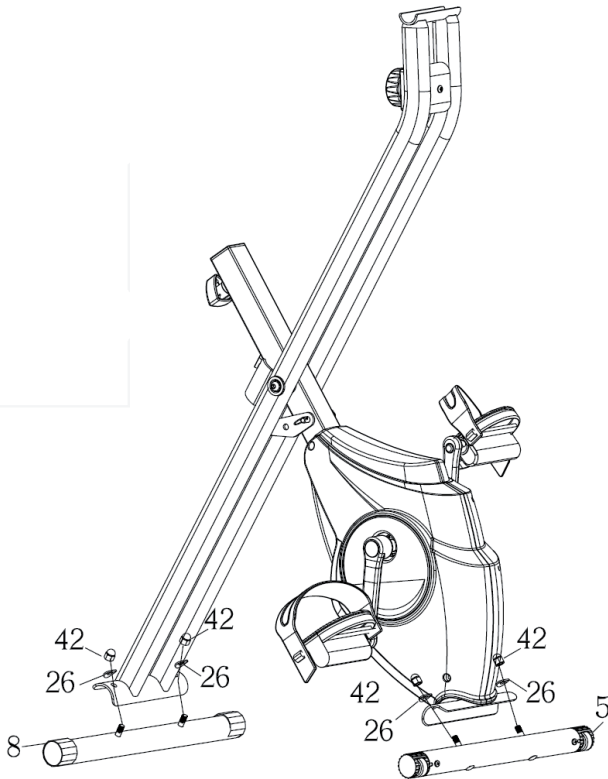
	
<p>#28 Tornillo M8 x 40 #24 Arandela de resorte 8.2 (diámetro) x 10 x 1.5 #26 Arandela 8.2 (diámetro) x 20 (diámetro) x 1.5 R25</p>	<p>#19 Tornillo M8 x 45 #24 Arandela de resorte 8.2 (diámetro) x 10 x 1.5</p>
	
<p>#17 Tornillo M8 x 48 #31 Marcador 8.2 (diámetro) x 20 (diámetro) x 1.6 #40 Tuerca de nailon M8</p>	<p>#26 Marcador 8.2 (diámetro) x 20 (diámetro) x 1.5 R25 #40 Tuerca de nailon M8</p>
	
<p>Tensor</p>	<p>Allen</p>

INSTRUCCIONES DE MONTAJE

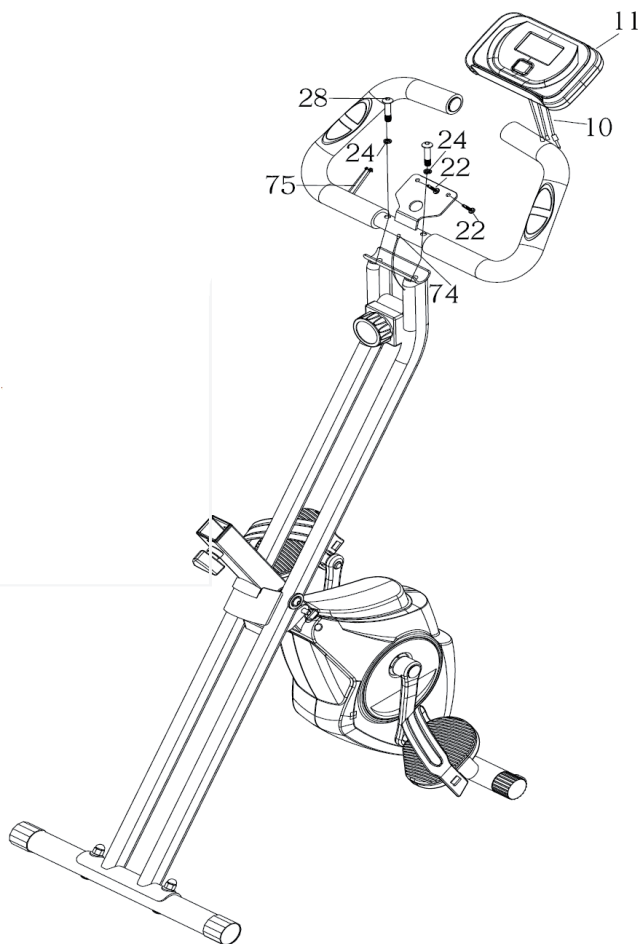
Paso 1: Montaje del pasador de bloqueo



Retire el pasador de bloqueo (78) de la rueda plegada y pliegue la rueda y vuelva a colocar el pasador.

Paso 2: Montaje de los pasadores

Instale el estabilizador delantero y trasero (5), (8) en el marco principal (1). Aprieta todas las tuercas. El estabilizador trasero dispone de una rueda de transporte, pero puede intercambiar los estabilizadores si lo desea.

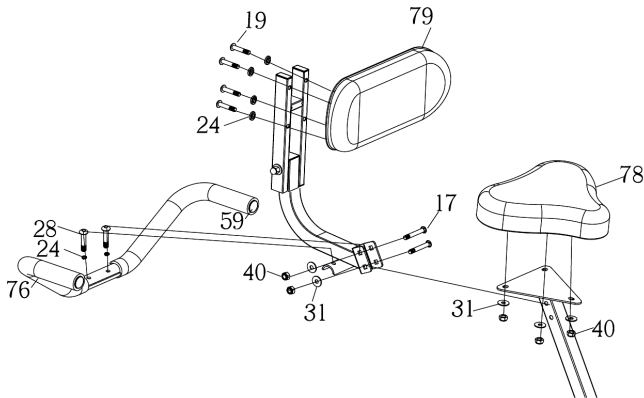
Paso 3: Instalación del manillar y ordenador

- Una el manillar (4) con el marco principal (1) colocando y apretando los tornillos (18) y las arandelas (24) en los agujeros designados.
- Coloque el ordenador (11) en el soporte y fíjelo con tornillos (22) y apriételos.
- Una los cables (74, 75) con la parte trasera del ordenador (11).

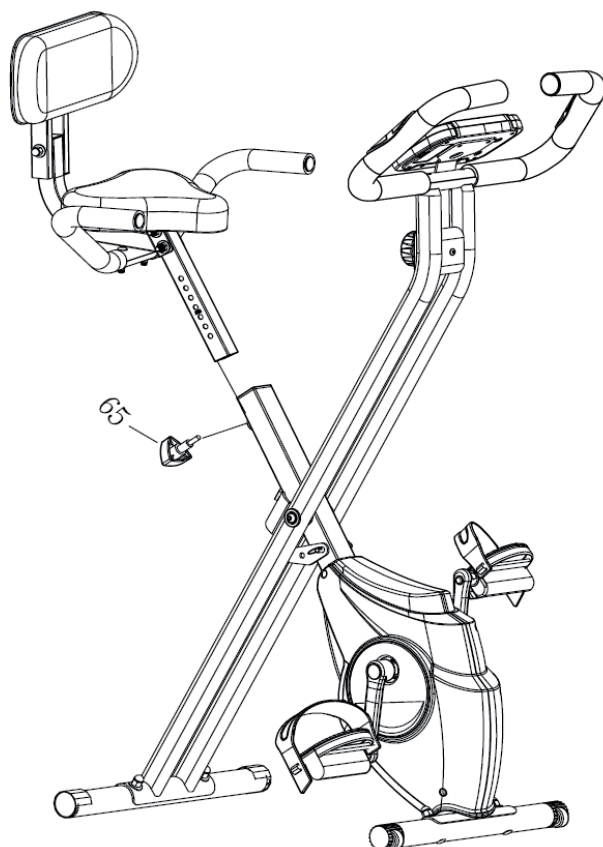
Paso 4: Colocación de los pedales

- Atención: El pedal izquierdo se fija en sentido contrario a las agujas del reloj. Compruebe que al apretar los pedales, estos están en el lote. Para fijar utilice solo las herramientas incluidas. Compruebe regularmente la fijación de los pedales tras la primera instalación.
- Atención: se debe verificar la resistencia del brazo palanca después de las primeras horas de uso.

Paso 5: Instalación del sillín, acolchado y mangos



- Fije el sillín con ayuda de las tuercas (40) e insertos (31).
- Unir y fijar los tornillos (28) con el agujero y mangos (76) mediante los insertos (24).
- Unir y apretar los tornillos (19) mediante el agujero con el acolchado (79), insertos (24) y tuerca de nylon (40).
- Unir el respaldo con el sillín mediante la tuerca de nylon (49), insertos (31) y tornillos (17).

Paso 6: Unir la tija del sillín con el marco principal

- Encaje la tija del sillín en el marco principal y elija una altura adecuada. Después apriete en la rueda de ajuste (65).
- Compruebe que a la hora de ajustar la altura del sillín que la profundidad máxima de la tija no esté por debajo de la marca.

CONTROLES

Tiempo (TIME)	00:00 - 99:59
Velocidad (SPD)	0 - 99.9 km/h (mph)
Distancia (DIST)	0 - 999.9 km (mi)
Calorías (CAL)	0 - 9999 kcal
Odómetro (ODO)	0 - 999.9 km (mi)
Pulso (PUL)	40 - 240 BPM

Funciones

MODE/SELECT/RESET	Este botón permite seleccionar y activar las distintas funciones.
SET	Con este botón se puede mostrar el tiempo, distancia o calorías.
BORRAR (RESET)	Este botón sirve para restablecer el valor a cero.

FUNCIONAMIENTO

1. Apagado/encendido automático

El aparato se enciende automáticamente cuando se pulsa cualquier tecla o se activa el sensor de velocidad mediante el movimiento de los pedales.

El sistema se apaga solo cuando el sensor de velocidad no recibe ninguna señal o se pulsa la tecla „ON“ durante aprox. 4 segundos.

2. Restablecer

El aparato completo se puede restablecer cambiando las pilas o pulsando el botón „MODE“ durante aprox. 3 segundos.

3. Modo

Puede seleccionar entre el modo „SCAN“ y „LOCK“. Si no quiere usar el modo „SCAN“, pulse el botón „MODE“ tan pronto como su indicador deseado aparezca en la pantalla para mantenerlo.

FUNCIONES

Tiempo:

Pulse el botón „MODE“ hasta que la pantalla muestre „TIME“. El tiempo total aparecerá al final del entrenamiento.

Velocidad:

Pulse el botón „MODE“ hasta que la pantalla muestre „SPEED“. Ahora se muestra la velocidad actual.

Distancia:

Pulse el botón „MODE“ hasta que la pantalla muestre „DISTANCE“. La distancia recorrida durante su entrenamiento se mostrará.

Calorías:

Pulse el botón „MODE“ hasta que la pantalla muestre „CALORIE“. Se muestran las calorías quemadas.

Odómetro (si disponible):

Pulse el botón „MODE“ hasta que la pantalla muestre „ODOMETER“. La distancia total recorrida por usted con la bicicleta se le mostrará.

Pulso:

Pulse el botón „MODE“ hasta que la pantalla muestre „PULSE“. El pulso actual del usuario se mostrará en pulsaciones por minuto. Para la medición del pulso coloque las palmas de la mano en los puntos de contactos designados en el manillar y espere 30 segundos para una medida precisa (o fije el clip en su oreja).

SCAN:

La visualización cambia automáticamente cada 4 segundos.

BATTERY:

Cuando se muestre „Battery“ en la pantalla, significa que debe cambiar las pilas del ordenador.

CUIDADO Y MANTENIMIENTO

Nota: Como con todos los dispositivos de entrenamiento con componentes mecánicos móviles, con este producto puede ocurrir que se aflojen los tornillos con un uso frecuente. Por ello, recomendamos controlar regularmente los tornillos y apretarlos con la llave adecuada si fuera necesario. Limpie regularmente el aparato de entrenamiento con un paño húmedo para mantener las superficies libres de sudor y polvo.

- Limpie el aparato regularmente con un paño limpio para mantener una apariencia limpia.
- El uso seguro del aparato solo puede garantizarse si este se limpia regularmente y se inspecciona para detectar daños o desgastes (p. ej. en pedales, manillares, sillín, etc.). Es indispensable sustituir las piezas dañadas y utilizar el aparato solo cuando se haya finalizado dicha reparación.
- Compruebe habitualmente si los tornillos y las tuercas están bien fijados.
- Engrase todas las piezas móviles.
- Controle especialmente todos los componentes que tiendan a desgastarse, como el sistema de frenos, reposapiés, etc.
- Ya que el sudor es muy agresivo, no debe entrar en contacto con las piezas esmaltadas o cromadas del aparato, especialmente con el ordenador. Después de su uso, limpie inmediatamente el aparato. Las partes esmaltadas del aparato pueden limpiarse con una esponja húmeda. Deben evitarse todos los productos agresivos o corrosivos a la hora de la limpieza.
- Guarde el aparato en una zona limpia y seca fuera del alcance de los niños.

INDICACIONES SOBRE LA RETIRADA DEL APARATO



Si en su país existe una disposición legal relativa a la eliminación de aparatos eléctricos y electrónicos, este símbolo estampado en el producto o en el embalaje advierte que no debe eliminarse como residuo doméstico. En lugar de ello, debe depositarse en un punto de recogida de reciclaje de aparatos eléctricos y electrónicos. Una gestión adecuada de estos residuos previene consecuencias potencialmente negativas para el medio ambiente y la salud de las personas. Puede consultar más información sobre el reciclaje y la eliminación de este producto contactando con su administración local o con su servicio de recogida de residuos.

Este producto contiene baterías. Si en su país existe una disposición legal relativa a la eliminación de baterías, estas no deben eliminarse como residuo doméstico. Infórmese sobre la normativa vigente relacionada con la eliminación de baterías. Una gestión adecuada de estos residuos previene consecuencias potencialmente negativas para el medio ambiente y la salud de las personas.

FABRICANTE E IMPORTADOR (REINO UNIDO)

Fabricante:

Chal-Tec GmbH, Wallstraße 16, 10179 Berlín, Alemania.

Importador para Gran Bretaña:

Berlin Brands Group UK Ltd
PO Box 1145
Oxford, OX1 9UW
United Kingdom

Cher client,

Toutes nos félicitations pour l'acquisition de ce nouvel appareil. Veuillez lire attentivement les instructions suivantes de branchement et d'utilisation afin d'éviter d'éventuels dommages. Le fabricant ne saurait être tenu pour responsable des dommages dus au non-respect des consignes de sécurité et à la mauvaise utilisation de l'appareil. Scannez le QR-Code pour accéder à la dernière version du mode d'emploi et à d'autres informations concernant le produit:



SOMMAIRE

Consignes de sécurité	66
Aperçu de l'appareil	68
Liste des pièces détachées	70
Aperçu des pièces détachées	73
Instructions de montage	74
Utilisation	79
Utilisation des fonctions	80
Fonctions	81
Entretien et maintenance	82
Informations sur le recyclage	83
Fabricant et importateur (UK)	83

FICHE TECHNIQUE

Numéro d'article	10026815, 10026816, 10026817, 10030579, 10037857, 10037858, 10037859, 10037860
Alimentation électrique	2 x piles AAA (fournies dans l'emballage)

CONSIGNES DE SÉCURITÉ

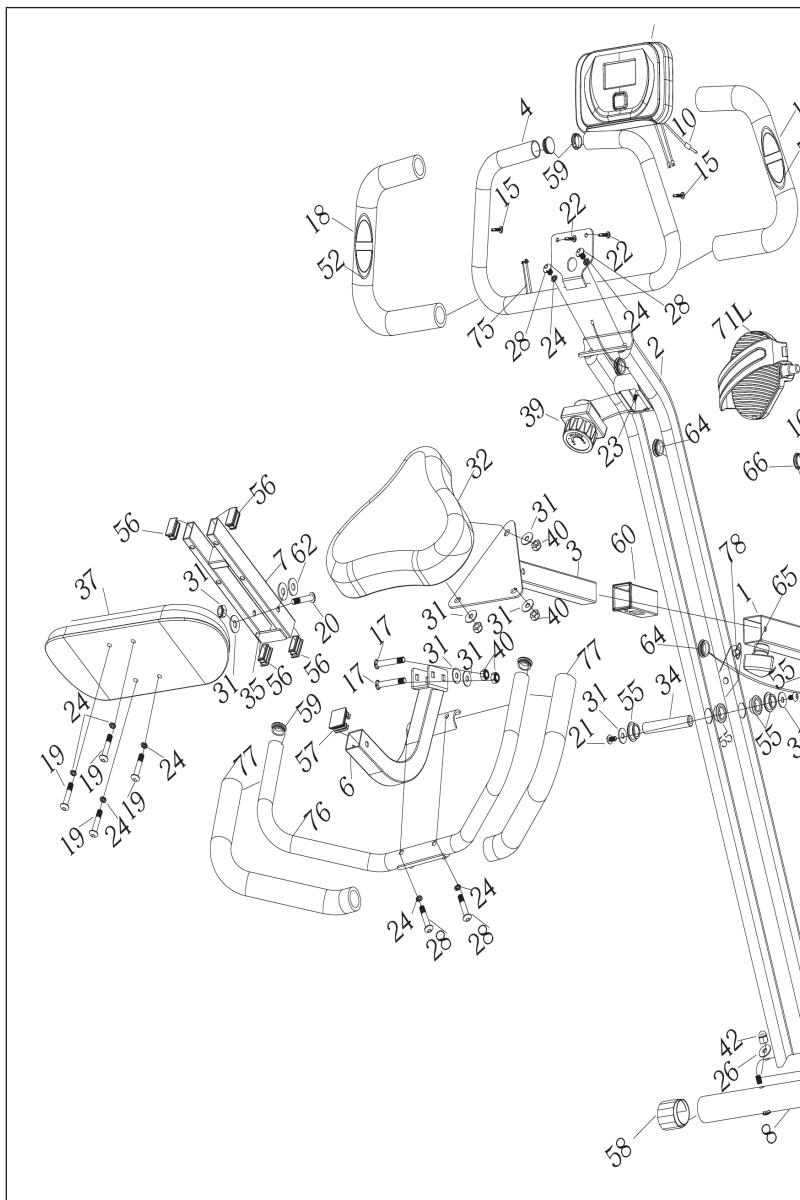
Lisez attentivement le mode d'emploi avant d'utiliser l'appareil et conservez-le pour référence ultérieure. Les caractéristiques du produit peuvent différer légèrement des illustrations. Le fabricant est susceptible d'effectuer des modifications sans préavis.

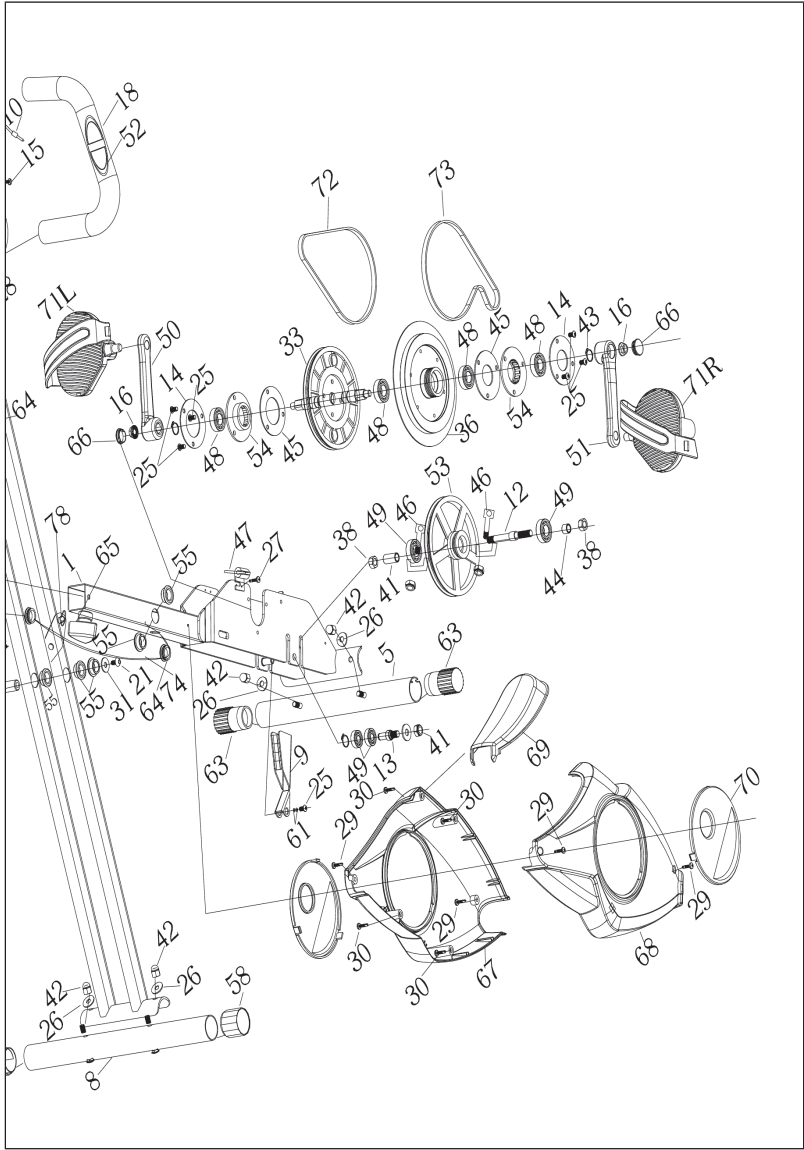
- Conservez le mode d'emploi en lieu sûr afin de pouvoir vous y référer à tout moment.
- Assemblez l'appareil uniquement après avoir lu entièrement ce mode d'emploi. La sécurité et l'efficacité de l'appareil ne peuvent être garanties que si l'appareil a été correctement monté, entretenu et utilisé. Il est de votre responsabilité de vous assurer que tous les utilisateurs de l'appareil sont informés des avertissements et des précautions d'utilisation.
- L'appareil doit être placé sur une surface stable et plane pour pouvoir l'utiliser en toute sécurité. Protégez le sol avec un tapis. N'utilisez pas l'appareil dans des environnements humides tels que des piscines, etc. La distance de sécurité autour de l'appareil doit être d'au moins 0,6 mètre.
- Avant de suivre les programmes d'exercices, consultez un médecin pour déterminer si vous avez des problèmes physiques ou de santé qui pourraient mettre en danger votre santé et votre sécurité en utilisant l'appareil ou vous empêcher de l'utiliser correctement. Les conseils de votre médecin sont essentiels si vous prenez des médicaments qui affectent votre rythme cardiaque, votre tension artérielle ou votre taux de cholestérol.
- Soyez attentif aux signaux de votre corps. Un exercice inapproprié ou excessif peut être nocif. Arrêtez de faire de l'exercice si l'un des symptômes suivants se manifeste : douleur, sensation d'oppression dans la poitrine, rythme cardiaque irrégulier, essoufflement extrême, vertiges ou nausée. Si vous rencontrez l'une de ces conditions, consultez immédiatement un médecin avant de continuer à vous entraîner.
- Ne faites pas d'exercice directement après les repas.
- L'appareil ne doit être assemblé que par des adultes. Tenez les enfants et les animaux domestiques éloignés de l'appareil.
- L'appareil ne doit être utilisé qu'à domicile.
- L'appareil ne convient pas à un usage thérapeutique. Il ne peut être utilisé que pour les exercices indiqués dans le manuel.
- Portez des vêtements et des chaussures d'entraînement appropriés lors de l'utilisation de l'appareil. Évitez les vêtements amples car ils pourraient se coincer dans l'appareil de même que les vêtements qui pourraient restreindre votre liberté de mouvement.
- Gardez votre dos droit pendant l'entraînement.

- Avant chaque utilisation, vérifiez que les poignées, la selle et les écrous et boulons sont bien serrés.
- Faites attention à la position maximale réglable des pièces de l'appareil et n'allez pas au-delà de la marque „Stop”, car cela créerait un risque.
- Utilisez l'appareil uniquement comme indiqué. Si vous remarquez des pièces défectueuses lors du montage ou de l'inspection, ou si vous entendez des bruits étranges provenant de l'appareil en cours d'utilisation, cessez de l'utiliser immédiatement. N'utilisez pas l'appareil tant que le problème n'est pas résolu.
- Soyez prudent lorsque vous soulevez ou déplacez l'appareil pour ne pas vous blesser au dos. Utilisez toujours des techniques de levage qui préservent le dos et demandez l'aide d'une autre personne si nécessaire.
- Tous les équipements mobiles (pédales, poignées, selles, etc.) doivent être entretenus chaque semaine. Vérifiez-les avant chaque utilisation. Si quelque chose est cassé ou desserré, réparez ou fixez la pièce correspondante immédiatement. Ne poursuivez pas l'utilisation de l'appareil tant que vous n'avez pas restauré le bon état initial.
- Tenez le câble d'alimentation à l'écart des sources de chaleur.
- N'insérez aucun objet dans les ouvertures de l'appareil.
- Éteignez l'appareil et débranchez le câble d'alimentation avant de déplacer ou de nettoyer l'appareil. Pour le nettoyage, frottez les surfaces avec un nettoyant doux et un chiffon humide. N'utilisez jamais de solvants.
- N'utilisez pas l'appareil dans des endroits non tempérés, tels qu'un garage, une véranda, une salle de bain, un abri de voiture ou à l'extérieur.
- N'utilisez l'appareil que de la manière décrite dans le mode d'emploi.
- Une réparation incorrecte et des modifications structurelles (telles que le retrait ou le remplacement de pièces d'origine) peuvent mettre en danger l'utilisateur de l'appareil.
- Les enfants à partir de 8 ans et les personnes handicapées mentales et physiques ne peuvent utiliser l'appareil que s'ils ont été familiarisés avec les fonctions et les consignes de sécurité par un responsable responsable.
- Assurez-vous que les enfants ne jouent pas avec l'appareil.
- Avant utilisation, vérifiez la tension sur le badge de l'appareil. Ne branchez l'appareil qu'à des prises correspondant à la tension de l'appareil.

Remarque : poids maximal de l'utilisateur : 100 kg.

APERÇU DE L'APPAREIL





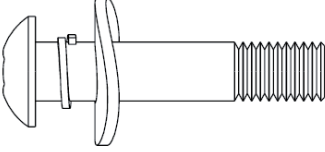
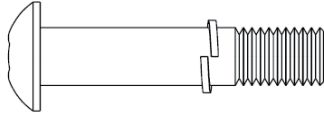
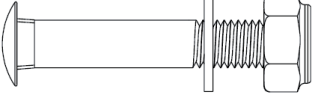
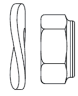
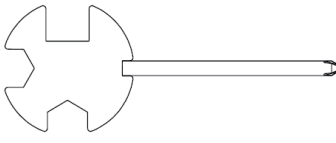

LISTE DES PIÈCES DÉTACHÉES

N°	Description	Qté
1	Cadre principal	1
2	Cadre de soutien	1
3	Selle (ajustable)	1
4	Guidon	1
5	Stabilisateur avant	1
6	Tube pour dossier	1
7	Fixation du dossier	1
8	Stabilisateur arrière	1
9	Roue magnétique	1
10	Câble du capteur	1
11	Console	1
12	Roue d'entraînement	1
13	Support de roue	1
14	Protection du support	2
15	Vis Ø4.2*15	2
16	Écrou M10*P1.25	2
17	Boulon M8*48	2
18	Coussinets d'accoudoir	2
19	Vis M8*45	4
20	Vis M8*76	1
21	Vis M8*15	2
22	Vis M8*15	2
23	Vis M5*20	1
24	Rondelle élastique Ø8.2*10*1.5	6
25	Vis M6*12	7
26	Rondelle d'espacement Ø8.2*Ø20*1.5 R25	6
27	Vis M4*10	1
28	Vis M8*40	2

N°	Description	Qté
29	Vis ST4.2*19	4
30	Vis ST4.2*20	4
31	Rondelle Ø8.2*Ø20*1.6	10
32	Siège	5
33	Roue crantée principale	4
34	Essieu de rotation	1
35	Tapis EV	4
36	Disque Ø190*1.1kg	1
37	Dossier	1
38	Écrou M10*P1.25	2
39	Mollette de réglage	1
40	Écrou en nylon M8	5
41	Cylindre de protection du tube	1
42	Capsule d'écrou M8	5
43	Pince Ø17	7
44	Bague d'essieu	1
45	Support et protection	2
46	Tige M6	2
47	Ressort de pression	1
48	Bague 6003	4
49	Bague 6000	2
50	Levier gauche	1
51	Levier droit	1
52	Capteur de fréquence cardiaque	2
53	Plateau de support de la courroie	1
54	Fixation du siège	2
55	Élément mobile	6
56	Bouchon pour tube 15*30	4
57	Bouchon pour tube 30*30	1
58	Bouchon du stabilisateur	2

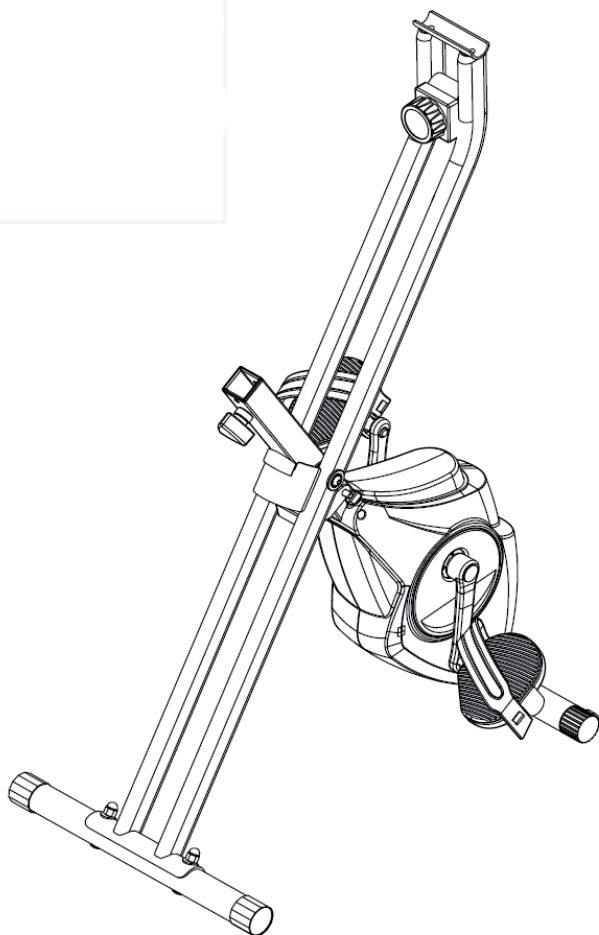
N°	Description	Qté
59	Bouchon pour guidon	4
60	Bouchon pour tube	1
61	Rondelle ondulée Ø10*14*0.03	2
62	Rondelle en nylon Ø9*Ø20*2	2
63	Bouchon du stabilisateur avant	2
64	Bouchon	3
65	Mollette de réglage M12	1
66	Protection du levier	2
67	Protection gauche	1
68	Protection droite	1
69	Protection avant	1
70	Petite protection noire	1
71	Pédale gauche/droite	2
72	Courroie 240P	1
73	Courroie 230	1
74	Câble de transmission de la vitesse	1
75	Câble de transmission de la pulsation cardiaque	1
76	Poignée d'appui	1
77	Revêtement de la poignée d'appui	2
78	Tige de blocage	1

APERÇU DES PIÈCES DÉTACHÉES

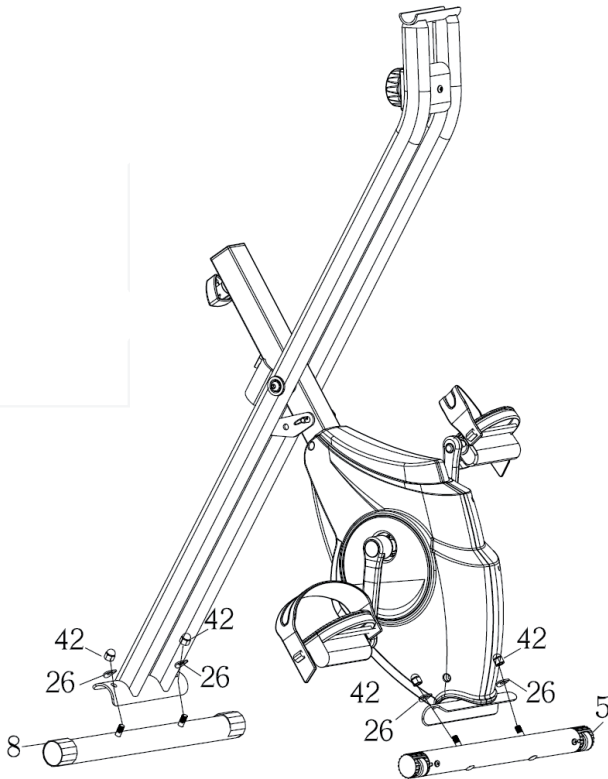
	
<p>#28 Vis M8*40 #24 Rondelle élastique Ø8.2*10*1.5 #26 Rondelle Ø8.2*Ø20*1.5 R25</p>	<p>#19 Vis M8*45 #24 Rondelle élastique Ø8.2*10*1.5</p>
	
<p>#17 Boulon M8*48 #31 Rondelle Ø8.2*Ø20*1.6 #40 Écrou en nylon M8</p>	<p>#26 Rondelle d'espacement Ø8.2*Ø20*1.5 R25 #40 Écrou en nylon M8</p>
	
<p>Clé de tension</p>	<p>Clé Allen</p>

INSTRUCTIONS DE MONTAGE

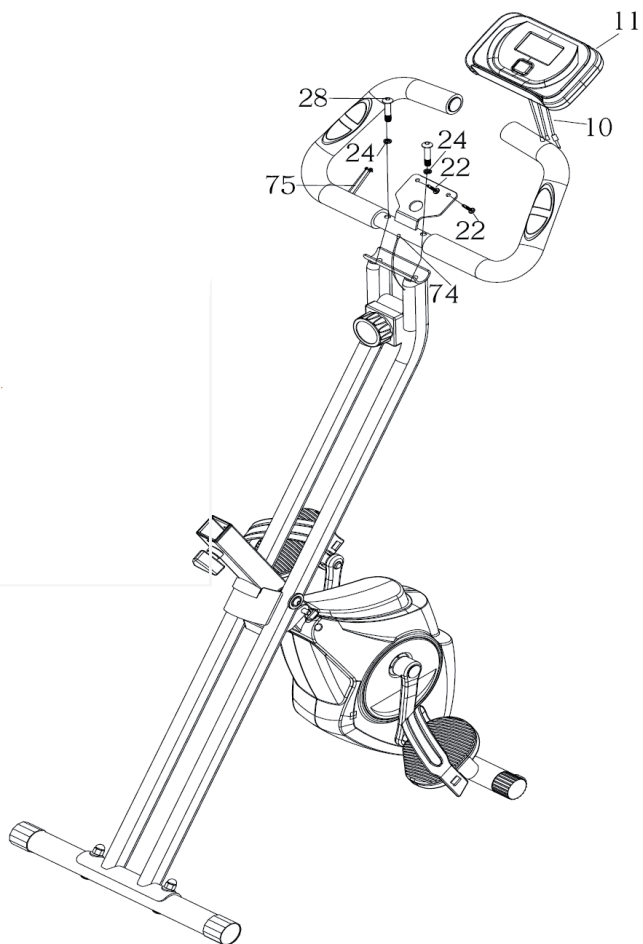
Étape 1 : installation de la tige de blocage



Retirer la tige de blocage (78) du vélo plié et déplier le vélo avant de réintroduire la tige de blocage.

Étape 2 : montage du stabilisateur

Installer les stabilisateurs avant et arrière (5) et (8) au cadre principal (1).
Visser tous les écrous. Le stabilisateur arrière peut être équipé de roues de transport, lesquelles peuvent également être installées à l'avant, selon les préférences de l'utilisateur.

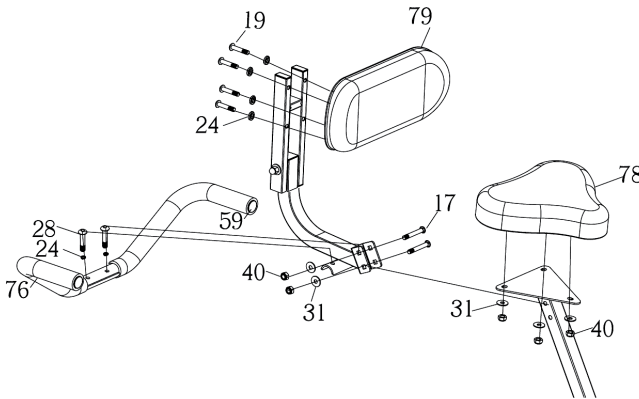
Étape 3 : installation du guidon et de la console

- Fixer le guidon (4) au cadre principal (1) en introduisant et en serrant les vis (28) et les rondelles (24) dans les trous prévus.
- Placer la console (11) sur le support et la fixer avec des vis (22).
- Brancher les câbles (74, 75) à l'arrière de la console (11).

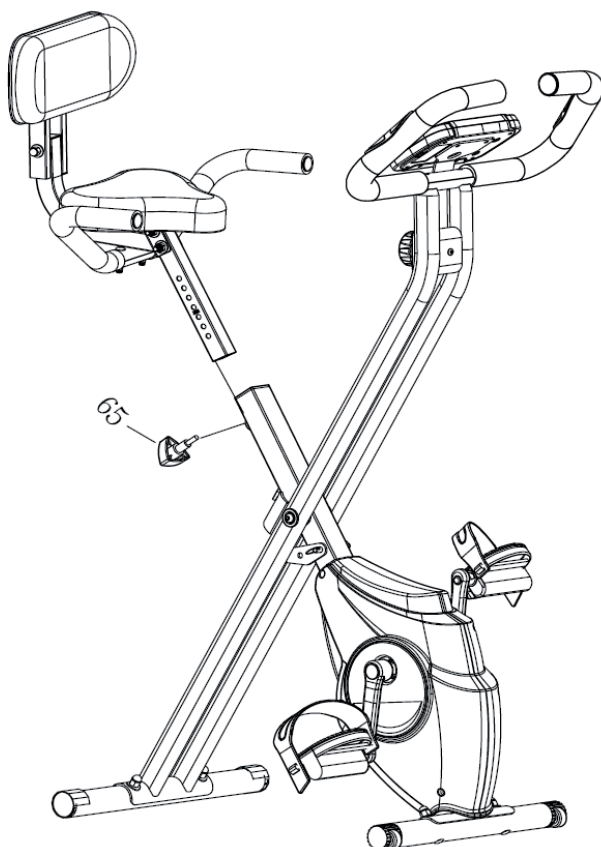
Étape 4 : pose des pédales

- Attention : fixer la pédale de gauche en la vis- sant dans le sens contraire des aiguilles d'une montre. Vérifier que les pédales sont d'aplomb au moment de les visser. Pour les fixer, utiliser les outils fournis. Vérifier régulièrement que les pédales sont correctement fixées après la première installation.
- Attention : vérifier que le bras de levier est correctement fixé après les premières heures d'utilisation.

Étape 5 : installation du siège de la selle, du coussin et de la poignée d'appui



- Fixer la selle à l'aide des écrous (40) et des rondelles (31).
- Fixer les poignées d'appui (76) en insérant les vis (28) dans les trous et les fixer à l'aide des rondelles (24).
- Fixer le coussin avec les vis (19), les rondelles (24) et les écrous en nylon (40).
- Le dossier se fixe au siège au moyen des écrous en nylon (40), des rondelles (31) et des vis (17).

Étape 6 : fixer la tige du siège au cadre principal

- Introduire la tige du siège au cadre principal et sélectionner la hauteur souhaitée. Puis visser la mollette de réglage (65) pour fixer cette hauteur.
- Lors du réglage de la hauteur du siège, veiller à ne pas régler le tube du siège plus bas que le repère.

UTILISATION

Temps (TIME)	00:00 - 99:59
Vitesse (SPD)	0 - 99.9 km/h (mph)
Distance (DIST)	0 - 999.9 km (mi)
Calories (CAL)	0 - 9999 kcal
Télémètre (ODO)	0 - 999.9 km (mi)
Rythme cardiaque (PUL)	40 - 240 BPM (pulsations par minute)

Fonctions

MODE/SELECT/RESET	Sélectionner et activer les fonctions.
SET	Cette touche permet de sélectionner l'élément à afficher : le temps, la distance ou les calories.
SUPPRIMER (RESET)	Cette touche sert à remettre la valeur à zéro.

UTILISATION DES FONCTIONS

1. Démarrage/arrêt automatique

L'appareil se met en marche automatiquement dès que l'utilisateur appuie sur une quelconque touche ou que le capteur de vitesse est activé par enclenchement de la pédale.

Le système s'éteint automatiquement lorsque le capteur de vitesse ne reçoit plus aucun signal ou que l'utilisateur reste appuyer pendant environ 4 secondes sur la touche « ON ».

2. Réinitialisation

Pour réinitialiser l'appareil, changer les batteries ou rester appuyer pendant 3 secondes sur la touche « MODE ».

3. Mode

Il est possible de choisir entre le mode « SCAN » et « LOCK ». Pour ne pas utiliser le mode SCAN, appuyer sur la touche MODE jusqu'à ce que la fonction souhaitée s'affiche en clignotant.

FONCTIONS

Temps :

Appuyer sur la touche « MODE » jusqu'à ce que « TIME » s'affiche. Le temps total s'affiche à la fin de la session d'entraînement.

Vitesse :

Appuyer sur la touche « MODE » jusqu'à ce que « SPEED » s'affiche. La vitesse actuelle s'affiche.

Distance :

Appuyer sur la touche « MODE » jusqu'à ce que « DISTANCE » s'affiche. La distance parcourue de la session en cours s'affiche.

Calories :

Appuyer sur la touche « MODE » jusqu'à ce que « CALORIE » s'affiche. Le nombre de calories dépensées s'affiche.

Télémètre (si disponible) :

Appuyer sur la touche « MODE » jusqu'à ce que « ODOMETER » s'affiche. La distance totale parcourue avec le vélo s'affiche à présent.

Rythme cardiaque :

Appuyer sur la touche « MODE » jusqu'à ce que « PULSE » s'affiche. Le rythme cardiaque actuel de l'utilisateur s'affiche en pulsations par minute. Pour permettre la mesure du rythme cardiaque, placer la paume de la main sur les deux zones de contact prévues sur le guidon et attendre 30 secondes pour obtenir une donnée précise (ou fixer l'oreillette à son oreille).

SCAN

Sert à varier automatiquement l'affichage toutes les 4 secondes.

BATTERY

Lorsque l'indication « Battery » apparaît sur l'écran, cela signifie que les piles de la console doivent être remplacées.

ENTRETIEN ET MAINTENANCE

Remarque : Comme pour tous les appareils d'exercice comprenant des pièces mécaniques mobiles, il peut arriver que les vis de ce produit se desserrent en raison d'une utilisation fréquente. Nous recommandons donc de les contrôler régulièrement et, si nécessaire, de les serrer avec une clé appropriée. Nettoyez régulièrement votre appareil avec un chiffon humide pour en retirer la sueur et la poussière.

- Nettoyez régulièrement l'appareil avec un chiffon propre pour conserver un aspect propre.
- L'utilisation en toute sécurité de l'appareil ne peut être garantie que si le bon état et le niveau d'usure de l'appareil sont régulièrement vérifiés (par exemple les poignées, les pédales, la selle, etc.). Il est essentiel de remplacer les pièces endommagées de l'appareil et de ne réutiliser l'appareil qu'après réparation.
- Vérifiez régulièrement que les vis et les écrous sont correctement serrés.
- Lubrifiez les pièces mobiles régulièrement.
- Portez une attention particulière aux composants plus sensibles à l'usure, tels que le système de freinage, le repose-pied, etc.
- La sueur étant très agressive, elle ne doit pas entrer en contact avec les parties émaillées ou chromées de l'appareil, en particulier avec l'ordinateur. Essayez l'appareil immédiatement après utilisation. Les parties émaillées peuvent être nettoyées avec une éponge humide. Pour le nettoyage, évitez tous les produits agressifs ou corrosifs.
- Rangez l'appareil dans un environnement propre et sec, hors de portée des enfants.

INFORMATIONS SUR LE RECYCLAGE



S'il existe une réglementation pour l'élimination ou le recyclage des appareils électriques et électroniques dans votre pays, ce symbole sur le produit ou sur l'emballage indique que cet appareil ne doit pas être jeté avec les ordures ménagères. Vous devez le déposer dans un point de collecte pour le recyclage des équipements électriques et électroniques. La mise au rebut conforme aux règles protège l'environnement et la santé de vos semblables des conséquences négatives. Pour plus d'informations sur le recyclage et l'élimination de ce produit, veuillez contacter votre autorité locale ou votre service de recyclage des déchets ménagers.

Ce produit contient des piles. S'il existe une réglementation pour l'élimination ou le recyclage des piles dans votre pays, vous ne devez pas les jeter avec les ordures ménagères. Renseignez-vous sur les dispositions locales relatives à la collecte des piles usagées. La mise au rebut conforme aux règles protège l'environnement et la santé de vos semblables des conséquences négatives.

FABRICANT ET IMPORTATEUR (UK)

Fabricant :

Chal-Tec GmbH, Wallstraße 16, 10179 Berlin, Allemagne.

Importateur pour la Grande Bretagne :

Berlin Brands Group UK Ltd

PO Box 1145

Oxford, OX1 9UW

United Kingdom

Gentile Cliente,

La ringraziamo per aver acquistato il dispositivo. La preghiamo di leggere attentamente le seguenti istruzioni per l'uso e di seguirle per evitare possibili danni. Non ci assumiamo alcuna responsabilità per danni scaturiti da una mancata osservanza delle avvertenze di sicurezza e da un uso improprio del dispositivo. Scansionare il codice QR seguente per accedere al manuale d'uso più attuale e per ricevere informazioni sul prodotto.



INDICE

Dati tecnici	85
Avvertenze di sicurezza	86
Descrizione del dispositivo	88
Lista delle parti	90
Panoramica sui singoli componenti	93
Manuale di montaggio	94
Utilizzo	99
Funzionamento	100
Funzioni	101
Cura e manutenzione	102
Avviso di smaltimento	103
Produttore e importatore (UK)	103

DATI TECNICI

Numero articolo	10026815, 10026816, 10026817, 10030579, 10037857, 10037858, 10037859, 10037860
Alimentazione computer di allenamento	2 x batterie AAA (incluse nel volume di consegna)

AVVERTENZE DI SICUREZZA

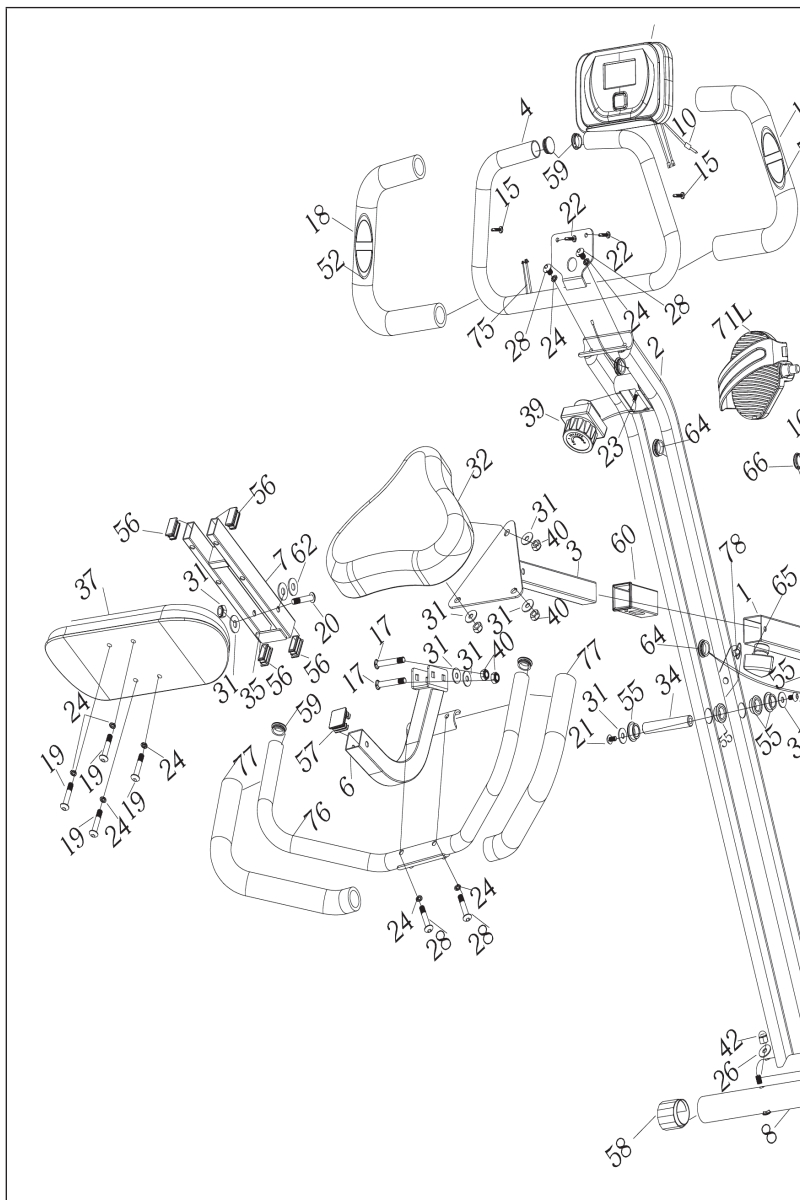
Leggere attentamente il manuale d'uso prima di utilizzare il dispositivo e conservarlo per futuri utilizzi. Le caratteristiche del prodotto possono essere leggermente diverse da quelle rappresentate in immagine. Il produttore si riserva il diritto di modifiche senza preavviso.

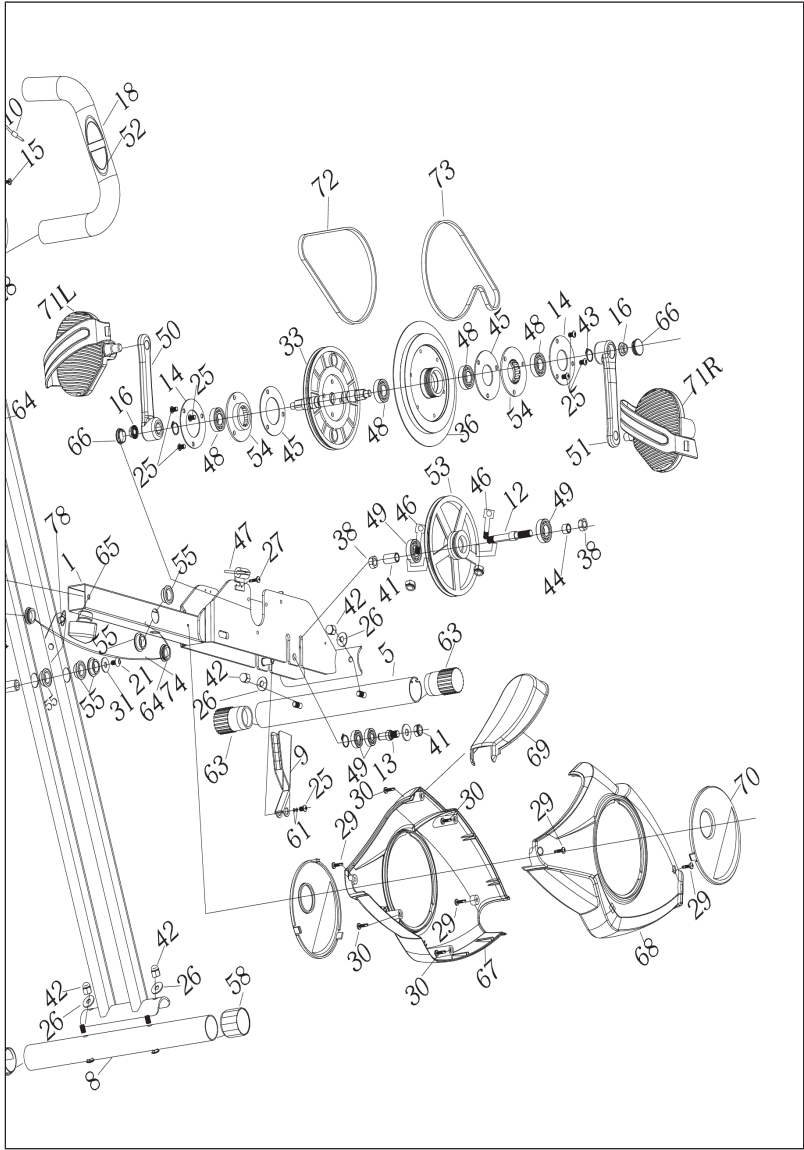
- Conservare il manuale d'uso in un luogo sicuro, in modo da poterlo consultare in ogni momento.
- Procedere al montaggio del dispositivo solo dopo aver letto completamente il manuale d'uso. La sicurezza e l'efficienza del dispositivo possono essere garantite solo se il dispositivo è stato montato correttamente e viene utilizzato e mantenuto in modo adeguato. È vostra responsabilità assicurarvi che tutti gli utenti del dispositivo siano informati sulle avvertenze e sulle misure di sicurezza.
- Per poter utilizzare il dispositivo in sicurezza, deve essere posizionato su una superficie stabile e dritta. Proteggere il pavimento con un tappetino. Non utilizzare il dispositivo in ambienti umidi, ad es. nei pressi di piscine, ecc. La distanza di sicurezza intorno al dispositivo deve essere di almeno 0,6 metri.
- Prima di iniziare programmi di allenamento, consultare assolutamente il proprio medico, per assicurarsi che non ci siano problemi fisici o di salute, che attraverso l'utilizzo del dispositivo potrebbero rappresentare un rischio per la salute e la sicurezza o che non permettano di utilizzare il dispositivo correttamente. Il parere del medico è di importanza vitale se si assumono medicinali che influiscono sulla frequenza cardiaca, sulla pressione arteriosa e sul livello di colesterolo.
- Fare attenzione ai segnali del proprio corpo. Un allenamento errato o eccessivo può avere effetti negativi sulla salute. Interrompere l'allenamento se compare uno dei seguenti sintomi: dolore, sensazione di costrizione toracica, frequenza cardiaca irregolare, estrema mancanza di fiato, capogiro o nausea. Se dovesse comparire uno di questi sintomi, consultare assolutamente un medico prima di procedere con l'allenamento.
- Non allenarsi subito dopo i pasti.
- Il dispositivo può essere montato solo da persone adulte. Tenere bambini e animali domestici lontano dal dispositivo.
- Il dispositivo può essere utilizzato solo in contesti domestici.
- Il dispositivo non è adatto all'utilizzo terapeutico. Può essere utilizzato solo per gli esercizi indicati nel manuale.
- Durante l'allenamento, indossare indumenti e scarpe adeguati. Evitare indumenti ampi, dato che potrebbero restare impigliati nel dispositivo e indumenti che limitano la libertà di movimento.
- Tenere la schiena dritta durante l'allenamento.

- Prima di ogni utilizzo, controllare che impugnature, sella, dadi e bulloni siano fissati saldamente.
- Rispettare la posizione massima dei componenti regolabili e non superare il segno "Stop", altrimenti possono risultare pericoli.
- Usare il dispositivo solo come descritto. Se si notano componenti difettosi durante montaggio o controllo o se si sentono rumori strani provenienti dal dispositivo durante l'utilizzo, smettere immediatamente di usarlo. Tornare a utilizzarlo solo dopo aver risolto il problema.
- Prestare attenzione quando si solleva o sposta il dispositivo, in modo da non farsi male alla schiena. Utilizzare sempre una tecnica di sollevamento che non carica eccessivamente la schiena e, se necessario, chiedere aiuto a una seconda persona.
- Tutti i componenti mobili (ad es. pedali, impugnature, sella, ecc.) devono essere mantenuti settimanalmente. Controllarli prima di ogni utilizzo. Se si nota qualcosa di rotto o allentato, ripararlo o fissarlo immediatamente. Procedere all'utilizzo del dispositivo solo quando si trova di nuovo nel suo stato originario.
- Tenere il cavo di alimentazione lontano da fonti di calore.
- Non inserire oggetti nelle aperture del dispositivo.
- Spegnerlo il dispositivo e staccare la spina prima di spostarlo o pulirlo. Per pulirlo, strofinare la superficie con un detergente delicato e un panno umido. Non utilizzare assolutamente solventi.
- Non utilizzare il dispositivo in luoghi non temperati, come garage, verande, bagni, carport o all'aperto.
- Utilizzare il dispositivo esclusivamente secondo le modalità descritte nel manuale d'uso.
- Riparazioni errate o modifiche strutturali (ad es. la rimozione o sostituzione di componenti originali) possono rappresentare un pericolo per l'utente.
- I bambini a partire da 8 anni e le persone con limitate capacità fisiche e psichiche possono utilizzare il dispositivo solo se sono stati istruiti da una persona responsabile della loro sicurezza sulle modalità d'uso e sulle procedure di sicurezza.
- Assicurarsi che i bambini non giochino con il dispositivo.
- Prima dell'utilizzo, controllare la tensione sulla targhetta del dispositivo. Collegarlo solo a prese elettriche con tensione corrispondente a quella del dispositivo.

Nota: il peso massimo consentito dell'utente è di 100 kg.

DESCRIZIONE DEL DISPOSITIVO





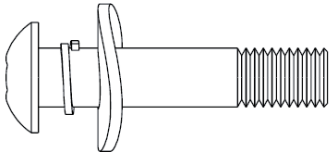
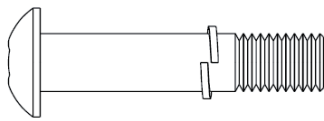
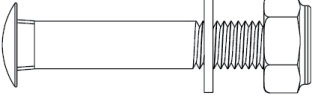
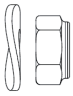
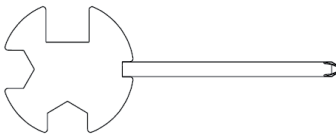

LISTA DELLE PARTI

N.	Denominazione	Pz.
1	Telaio principale	1
2	Telaio di supporto	1
3	Sella (regolabile)	1
4	Manubrio	1
5	Stabilizzatore anteriore	1
6	Tubo dello schienale	1
7	Fissaggio dello schienale	1
8	Stabilizzatore posteriore	1
9	Ruota magnetica	1
10	Cavo del sensore	1
11	Computer	1
12	Ruota di funzionamento a vuoto	1
13	Sostegno	1
14	Protezione sostegni	2
15	Vite Ø 4, 2x15	2
16	Dado M10xP1,25	2
17	Bullone M8x48	2
18	Imbottitura bracciolo	2
19	Vite M8x45	4
20	Vite M8x76	1
21	Vite M8x15	2
22	Vite M8x15	2
23	Vite M5x20	1
24	Rondella elastica Ø8,2x10x1,5	6
25	Vite M6x12	7
26	Distanziatore Ø8,2xØ20x1,5 R25	6
27	Vite M4x10	1
28	Bullone M8x40	2

N.	Denominazione	Pz.
29	Vite ST4,2x19	4
30	Vite ST4,2x20	4
31	Spessore Ø8,2xØ20x1,6	10
32	Seduta	5
33	Ruota della fascia principale	4
34	Asse di rotazione	1
35	Tappetino EV	4
36	Volano Ø190x1,1kg	1
37	Schienale	1
38	Dado M10xP1,25	2
39	Ruota di regolazione	1
40	Dado di nylon M8	5
41	Bordatura di protezione del tubo	1
42	Tappo per dadi M8	5
43	Pinza Ø17	7
44	Tubo asse longitudinale	1
45	Sostegno e protezione	2
46	Perno M6	2
47	Perno di pressione	1
48	Sostegno 6003	4
49	Sostegno 6000	2
50	Leva sinistra	1
51	Leva destra	1
52	Sensore della frequenza cardiaca	2
53	Pannello della cinghia	1
54	Rivestimento seduta	2
55	Mandrino di movimento	6
56	Mandrino tubi 15x30	4
57	Mandrino tubi 30x30	1
58	Mandrino stabilizzatore posteriore	2

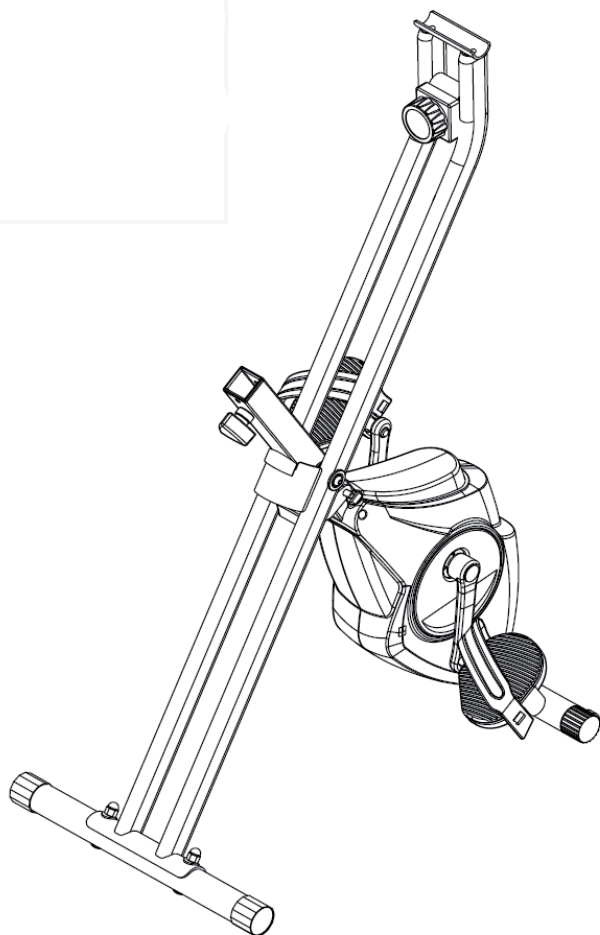
N.	Denominazione	Pz.
59	Chiusura a testa inclinata	4
60	Mandrino del tubo	1
61	Distanziatore alberi Ø10x14x0,03	2
62	Distanziatore in nylon Ø9xØ20x2	2
63	Copertura ruota anteriore	2
64	Chiusura	3
65	Ruota di impostazione M12	1
66	Protezione leva	2
67	Protezione sinistra	1
68	Protezione destra	1
69	Protezione anteriore	1
70	Piccola protezione nera	1
71	Pedali L/R	2
72	Cinghia 240P	1
73	Cinghia 230P	1
74	Cavo di collegamento velocità	1
75	Cavo di collegamento cardiofrequenzimetro	1
76	Set di impugnature	1
77	Imbottitura impugnature	2
78	Perno di bloccaggio	1

PANORAMICA SUI SINGOLI COMPONENTI

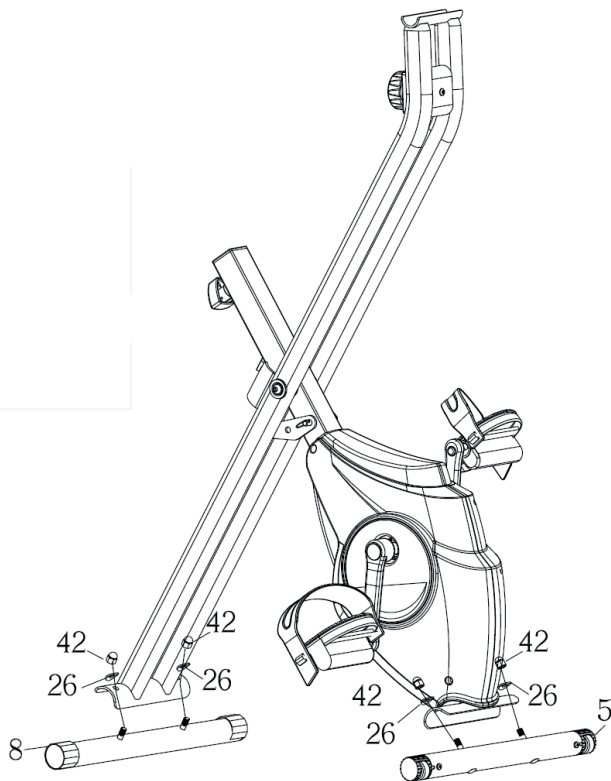
	
<p>#28 vite M8x40 #24 rondella elastica Ø8,2x10x1,5 #26 rondella Ø8,2xØ20x1,5 R25</p>	<p>#19 vite M8x45 #24 rondella elastica Ø8,2x10x1,5</p>
	
<p>#17 bullone M8x48 #31 distanziatore Ø8,2xØ20x1,6 #40 dado di nylon M8</p>	<p>#26 distanziatore Ø8,2xØ20x1,5 R25 #40 dado di nylon M</p>
	
<p>Tensionatore</p>	<p>Brugola</p>

MANUALE DI MONTAGGIO

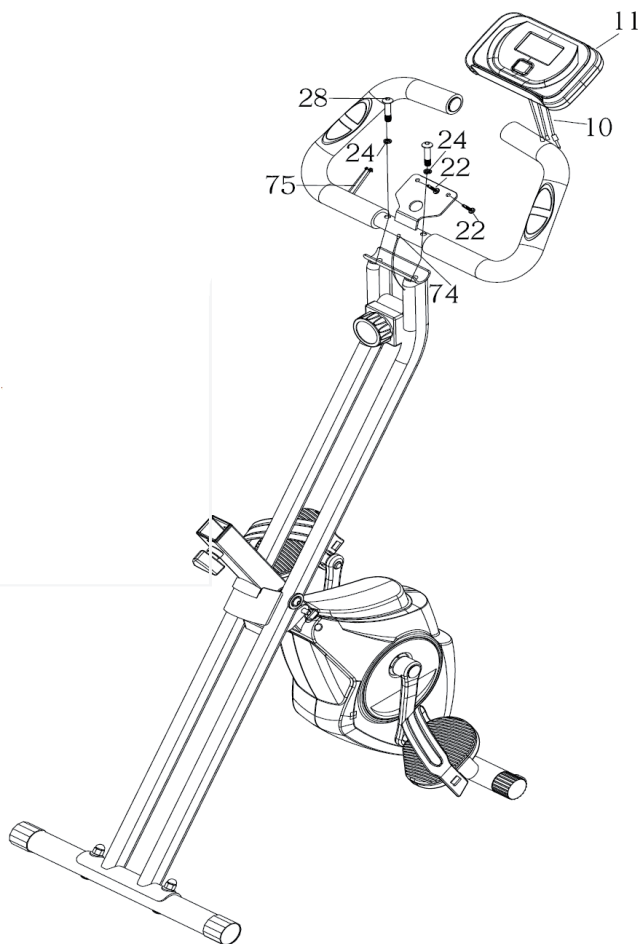
1° passaggio: installare il perno di bloccaggio



Rimuovere il perno di bloccaggio (78) dalla ruota piegata, aprire la ruota e riposizionare il perno.

2° passaggio: installare gli stabilizzatori

Installare gli stabilizzatori anteriore e posteriore (5, 8) al telaio principale (1). Stringere saldamente tutti i dadi. Lo stabilizzatore posteriore è dotato di rotelle. Se si desidera, è possibile anche scambiare gli stabilizzatori.

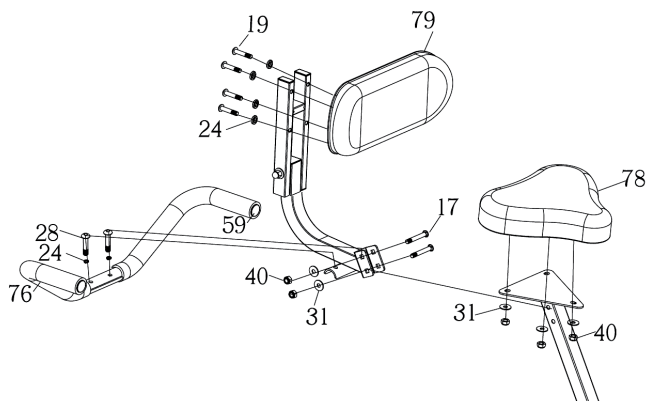
3° passaggio: installare il manubrio e il computer

- Collegare il manubrio (4) al telaio principale (1) inserendo e stringendo negli appositi fori i bulloni (28) e le rondelle (24).
- Posizionare il computer (11) sul supporto e fissarlo con la vite (22).
- Collegare i cavi (74, 75) al retro del computer (11).

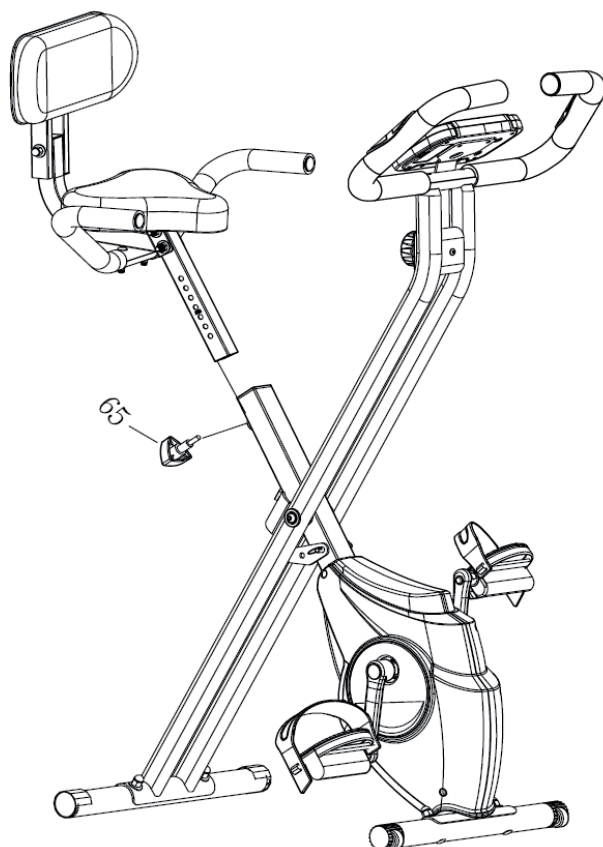
4° passaggio: montare i pedali

- Attenzione: il pedale sinistro viene fissato in senso antiorario. Quando si fissano i pedali, assicurarsi che siano in perpendicolare. Utilizzare l'attrezzo in dotazione per il fissaggio. Dopo la prima installazione, controllare regolarmente se i pedali sono saldamente fissati.
- Attenzione: dopo le prime due ore di utilizzo, controllare se il braccio della leva è saldo.

5° passaggio: installazione della sella, della seduta, dell'imbottitura e delle impugnature



- Fissare la sella con l'aiuto dei dadi (40) e degli spessori (31).
- Collegare e fissare i bulloni (28) con foro e impugnature (76), attraverso gli spessori (24).
- Collegare e fissare i bulloni (19) attraverso il foro con imbottitura (79), spessori (24) e dadi di nylon (40).
- Lo schienale è collegato alla seduta con dadi di nylon (40), spessori (31) e bulloni (17).

6° passaggio: collegare i paletti della seduta al telaio principale

- Inserire i paletti della seduta nel telaio principale e scegliere un'altezza adatta. Stringere poi la ruota di regolazione (65).
- Tenere presente che durante la regolazione dell'altezza della seduta, la profondità massima del paletto della seduta non può trovarsi sotto al contrassegno.

UTILIZZO

Tempo (TIME)	00:00 - 99:59
Velocità (SPD)	0 - 99,9 km/h (mph)
Distanza (DIST)	0 - 999,9 km (mi)
Calorie (CAL)	0 - 9999 kcal
Odometro (ODO)	0 - 999,9 km (mi)
Frequenza cardiaca (PUL)	40 - 240 BPM

Funzioni

MODE/SELECT/RESET	Questo tasto permette di selezionare e attivare diverse funzioni.
SET	Con questo tasto si può scegliere se visualizzare tempo, distanza o calorie.
CANCELLARE (RESET)	Questo tasto serve ad azzerare il valore.

FUNZIONAMENTO

1. ON/OFF automatico

Il dispositivo si attiva automaticamente non appena si preme un tasto a piacere o se si attiva il sensore della velocità muovendo i pedali.

Il sistema si spegne da solo se il sensore della velocità non riceve più segnali o se si tiene premuto il tasto "ON" per circa 4 secondi.

2. Resettare

Per resettare l'intero dispositivo, cambiare le batterie o tenere premuto "MODE" per circa 3 secondi.

3. Modalità

Si può scegliere una modalità "SCAN" o "LOCK". Se non si desidera utilizzare la modalità SCAN, premere "MODE" non appena sul display compare l'indicazione desiderata, in modo da mantenerla.

FUNZIONI

Tempo:

Premere "MODE" fino a quando compare "TIME". Al termine dell'allenamento viene mostrato il tempo complessivo.

Velocità:

Premere "MODE" fino a quando compare "SPEED". Viene ora mostrata la velocità attuale.

Distanza:

Premere "MODE" fino a quando compare "DISTANCE". Viene ora mostrata la distanza percorsa durante la sessione.

Calorie:

Premere "MODE" fino a quando compare "CALORIE". Vengono ora mostrate le calorie bruciate.

Odometro (se disponibile):

Premere "MODE" fino a quando compare "ODOMETER". Viene ora mostrata la distanza complessiva percorsa con la cyclette.

Frequenza cardiaca:

Premere "MODE" fino a quando compare "PULSE". Viene ora mostrata la frequenza cardiaca di chi si allena in battiti al minuto. Per la misurazione, poggiare i palmi delle mani sui punti di contatto sul manubrio e attendere 30 secondi per un risultato preciso (in alternativa, fissare la clip all'orecchio).

SCAN:

Serve a cambiare indicazione automaticamente ogni 4 secondi.

BATTERY:

Quando sul display compare "Battery", significa che è necessario cambiare le batterie del computer.

CURA E MANUTENZIONE

Nota: come in tutti i dispositivi da allenamento con componenti meccanici mobili, anche in questo prodotto può capitare che le viti si allentino per il frequente utilizzo. Consigliamo quindi di controllare regolarmente le viti e di stringerle con una chiave adeguata se necessario. Pulire regolarmente il dispositivo con un panno umido per eliminare sudore e polvere dalle superfici.

- Pulire regolarmente il dispositivo con un panno, in modo da mantenere un aspetto pulito.
- L'utilizzo sicuro del dispositivo può essere garantito solo se questo viene controllato regolarmente per segni di danneggiamento e usura (ad es. impugnature, pedali, sella, ecc.). È fondamentale sostituire componenti danneggiati e tornare a utilizzare il dispositivo solo a riparazione completata.
- Controllare regolarmente se viti e dadi sono fissati saldamente.
- Ingrassare regolarmente i componenti mobili.
- Prestare attenzione ai componenti che sono particolarmente soggetti a usura, come il sistema frenante, l'appoggio dei piedi, ecc.
- Visto che il sudore è molto aggressivo, non deve entrare in contatto con componenti smaltati o cromati, in particolare con il computer. Passare un panno sul dispositivo subito dopo l'utilizzo. I componenti smaltati possono essere puliti con una spugna umida. Evitare ogni tipo di prodotto aggressivo o corrosivo per la pulizia.
- Conservare il dispositivo in un ambiente pulito e asciutto, fuori dalla portata dei bambini.

AVVISO DI SMALTIMENTO



Se nel vostro Paese sono vigenti regolamenti legislativi relativi allo smaltimento di dispositivi elettrici ed elettronici, questo simbolo sul prodotto o sull'imballaggio indica che non è consentito smaltire questo prodotto nei rifiuti casalinghi. Il dispositivo deve invece essere portato in un centro di raccolta per il riciclaggio di dispositivi elettrici ed elettronici. Lo smaltimento conforme tutela l'ambiente e salvaguarda la salute del prossimo da conseguenze negative. Informazioni riguardanti il riciclaggio e lo smaltimento di questo prodotto sono disponibili presso l'amministrazione locale o il servizio di smaltimento dei rifiuti.

Questo prodotto contiene batterie. Se nel vostro Paese sono presenti regolamenti legislativi per lo smaltimento di batterie, queste non possono essere smaltite nei rifiuti casalinghi. Informarsi in relazione alle normative locali sullo smaltimento di batterie. Lo smaltimento conforme tutela l'ambiente e salvaguarda la salute del prossimo da conseguenze negative.

PRODUTTORE E IMPORTATORE (UK)

Produttore:

Chal-Tec GmbH, Wallstraße 16, 10179 Berlino, Germania.

Importatore per la Gran Bretagna:

Berlin Brands Group UK Ltd
PO Box 1145
Oxford, OX1 9UW
United Kingdom

