

10030587 10030603 10030604 10030877

Greyjoy

The Green

The Orange

The Blue

Bollerwagen

Handcart

Carrito

Chariot de transport

Carretto

Sehr geehrter Kunde,

wir gratulieren Ihnen zum Erwerb Ihres Gerätes. Lesen Sie die folgenden Hinweise sorgfältig durch und befolgen Sie diese, um möglichen Schäden vorzubeugen. Für Schäden, die durch Missachtung der Hinweise und unsachgemäßen Gebrauch entstehen, übernehmen wir keine Haftung. Scannen Sie den folgenden QR-Code, um Zugriff auf die aktuellste Bedienungsanleitung und weitere Informationen rund um das Produkt zu erhalten.



INHALTSVERZEICHNIS

Aufbau 4
 Abbau 5
 Hersteller & Importeur (UK) 6

English 7
Español 11
Français 15
Italiano 19

TECHNISCHE DATEN

Artikelnummer	10030587, 10030603, 10030604, 10030877
Maße offen	47 x 49 x 112 cm
Maße gefaltet	50 x 77 x 20 cm
Gewicht	10 kg
Max. Belastbarkeit	70 kg

AUFBAU



Öffnen Sie die Griffe der Transporttasche und entnehmen Sie den faltwagen.



Ziehen Sie den Rahmen auseinander, bis der Wagen seine volle Ausdehnung hat.



Schieben Sie die Hinterräder auseinander, bis sie hörbar einrasten.

ABBAU

	
<p>Schieben Sie zunächst die Hinterräder wieder in ihre Ausgangsposition.</p>	<p>Ziehen Sie den Riemen in der Mitte des Wagens, während Sie den Vorderrädern die Drehung ermöglichen (nicht belasten).</p>
	
<p>Wenn Die Räder wieder in einer Reihe stehen, drücken Sie den Rahmen zusammen und sichern Sie die Griffe wieder mit den Klettverschlüssen. Nutzen Sie die Transporttasche für den geschützten Transport des Wagens.</p>	

HERSTELLER & IMPORTEUR (UK)

Hersteller:

Chal-Tec GmbH, Wallstraße 16, 10179 Berlin, Deutschland.

Importeur für Großbritannien:

Chal-Tec UK limited
Unit 6 Riverside Business Centre
Brighton Road
Shoreham-by-Sea
BN43 6RE
United Kingdom

Dear Customer,

Congratulations on purchasing this device. Please read the following instructions carefully and follow them to prevent possible damages. We assume no liability for damage caused by disregard of the instructions and improper use. Scan the QR code to get access to the latest user manual and more product information.



CONTENT

Assembly 8

Disassembly 9

Manufacturer & Importer (UK) 10

TECHNICAL DATA

Item number	10030587, 10030603, 10030604, 10030877
Dimensions open	47 x 49 x 112 cm
Dimensions folded	50 x 77 x 20 cm
Weight	10 kg
Max. load capacity	70 kg

ASSEMBLY



Open the handles of the transport bag and remove the folding trolley.






Pull the frame apart until the car is fully extended.



Slide the rear wheels apart until you hear them engage.

DISASSEMBLY

	
<p>First push the rear wheels back into their starting position.</p>	<p>Pull the belt in the middle of the trolley while allowing the front wheels to rotate (not load).</p>
	
<p>When the wheels are back in line, squeeze the frame together and secure the handles with the Velcro fasteners. Use the carrying bag for protected transport of the trolley.</p>	

MANUFACTURER & IMPORTER (UK)

Manufacturer:

Chal-Tec GmbH, Wallstrasse 16, 10179 Berlin, Germany.

Importer for Great Britain:

Chal-Tec UK limited
Unit 6 Riverside Business Centre
Brighton Road
Shoreham-by-Sea
BN43 6RE
United Kingdom

Estimado cliente,

Le felicitamos por la adquisición de este producto. Lea atentamente las siguientes instrucciones y sígalas para evitar posibles daños. No asumimos ninguna responsabilidad por los daños causados por el incumplimiento de las instrucciones y el uso inadecuado. Escanee el siguiente código QR para obtener acceso a la última guía del usuario y más información sobre el producto.



ÍNDICE

Montaje 12

Desmantelamiento 13

Fabricante e importador (reino unido) 14

DATOS TÉCNICOS

Número de artículo	10030587, 10030603, 10030604, 10030877
Dimensiones (abierto)	47 x 49 x 112 cm
Dimensiones (plegado)	50 x 77 x 20 cm
Peso	10 kg
Carga máxima	70 kg

MONTAJE



Abre las asas de la bolsa de transporte y saca el carrito plegable.



Separa el marco hasta que el carrito llegue a su máxima extensión.



Separa las ruedas traseras hasta que se encajen de forma audible.

DESMANTELAMIENTO



Primero empuja las ruedas traseras a su posición original.



Tire del cinturón en el medio del carrito mientras permite que las ruedas delanteras giren (no ponga peso sobre ellas).



Cuando las ruedas vuelvan a estar en línea, presione el marco y asegure las asas de nuevo con los cierres de velcro. Utilice la bolsa de transporte para el transporte protegido del carrito.

FABRICANTE E IMPORTADOR (REINO UNIDO)

Fabricante:

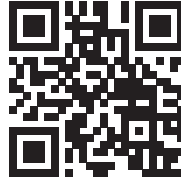
Chal-Tec GmbH, Wallstraße 16, 10179 Berlín, Alemania.

Importador para Gran Bretaña:

Chal-Tec UK limited
Unit 6 Riverside Business Centre
Brighton Road
Shoreham-by-Sea
BN43 6RE
United Kingdom

Chère cliente, cher client,

Toutes nos félicitations pour l'acquisition de ce nouvel appareil. Veuillez lire attentivement et respecter les instructions de ce mode d'emploi afin d'éviter d'éventuels dommages. Nous ne saurions être tenus pour responsables des dommages dus au non-respect des consignes et à la mauvaise utilisation de l'appareil. Scannez le QR-Code pour obtenir la dernière version du mode d'emploi et des informations supplémentaires concernant le produit.



SOMMAIRE

Montage 16

Démontage 17

Fabricant et importateur (UK) 18

FICHE TECHNIQUE

Numéro d'article	10030587, 10030603, 10030604, 10030877
Dimensions ouvert	47 x 49 x 112 cm
Dimensions replié	50 x 77 x 20 cm
Poids	10 kg
Charge max	70 kg

MONTAGE



Ouvrez les poignées du sac de transport et retirez le chariot pliant.






Tirez sur le cadre jusqu'à ce que le chariot soit complètement déployé.



Écartez les roues arrière jusqu'à ce que vous les entendiez s'enclencher.

DÉMONTAGE

	
<p>Repoussez d'abord les roues arrière vers leur position d'origine.</p>	<p>Tirez la sangle au milieu du chariot tout en permettant aux roues avant de tourner (ne pas forcer).</p>
	
<p>Lorsque les roues sont de nouveau alignées, appuyez sur le cadre pour le rassembler et fixez les poignées avec les attaches auto agrippantes. Utilisez le sac de transport pour transporter le chariot à l'abri.</p>	

FABRICANT ET IMPORTATEUR (UK)

Fabricant :

Chal-Tec GmbH, Wallstraße 16, 10179 Berlin, Allemagne.

Importateur pour la Grande Bretagne :

Chal-Tec UK limited

Unit 6 Riverside Business Centre

Brighton Road

Shoreham-by-Sea

BN43 6RE

United Kingdom

Gentile cliente,

La ringraziamo per aver acquistato il dispositivo. La preghiamo di leggere attentamente le seguenti istruzioni per l'uso e di seguirle per evitare possibili danni. Non ci assumiamo alcuna responsabilità per danni scaturiti da una mancata osservazione delle avvertenze di sicurezza e da un uso improprio del dispositivo. Scansionare il codice QR seguente, per accedere al manuale d'uso più attuale e per ricevere informazioni sul prodotto.



INDICE

Montaggio 20

Smontaggio 21

Produttore e importatore (UK) 22

DATI TECNICI

Codice articolo	10030587, 10030603, 10030604, 10030877
Dimensioni aperto	47 x 49 x 112 cm
Dimensioni piegato	50 x 77 x 20 cm
Peso	10 kg
Carico max.	70 kg

MONTAGGIO



Aprire i manici della borsa ed estrarre il carretto pieghevole.






Distendere il telaio finché il carretto non è completamente aperto.



Far scorrere le ruote posteriori distanziandole finché non scattano in posizione.

SMONTAGGIO

	
<p>Innanzitutto occorre spingere le ruote posteriori nella posizione iniziale.</p>	<p>Tirare la cinghia al centro del carretto mentre si consente alle ruote anteriori di girarsi (non sollecitare).</p>
	
<p>Quando le ruote sono nuovamente allineate comprimere il telaio e fissare i manici con il velcro. Utilizzare la borsa di trasporto per proteggere il carretto durante gli spostamenti.</p>	

PRODUTTORE E IMPORTATORE (UK)

Produttore:

Chal-Tec GmbH, Wallstraße 16, 10179 Berlino, Germania.

Importatore per la Gran Bretagna:

Chal-Tec UK limited
Unit 6 Riverside Business Centre
Brighton Road
Shoreham-by-Sea
BN43 6RE
United Kingdom

