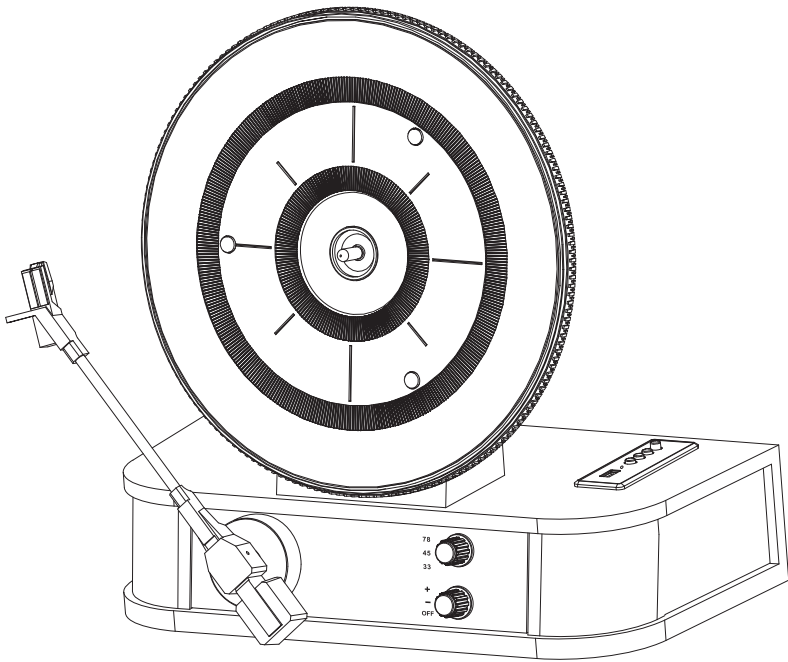




# Verticalo S

Plattenspieler



Sehr geehrter Kunde,

wir gratulieren Ihnen zum Erwerb Ihres Gerätes. Lesen Sie die folgenden Anschluss- und Anwendungshinweise sorgfältig durch und befolgen Sie diese, um möglichen technischen Schäden vorzubeugen. Für Schäden, die durch Missachtung der Sicherheitshinweise und unsachgemäßen Gebrauch entstehen, übernehmen wir keine Haftung.

## Technische Daten

<b>Artikelnummer</b>	10030634 10032177 10032178
----------------------	----------------------------

<b>Stromversorgung</b>	230 V~ 50 Hz
------------------------	--------------

# Sicherheitshinweise

- Diese Bedienungsanleitung dient dazu, Sie mit der Funktionsweise dieses Produktes vertraut zu machen.
- Bewahren Sie diese Anleitung daher stets gut auf, damit Sie jederzeit darauf zugreifen können.
- Bitte verwenden Sie das Produkt nur in seiner bestimmungsgemäßen Art und Weise. Eine anderweitige Verwendung führt eventuell zu Beschädigungen am Produkt oder in der Umgebung des Produktes.
- Ein Umbauen oder Verändern des Produktes beeinträchtigt die Produktsicherheit. Achtung Verletzungsgefahr!
- Öffnen Sie das Produkt niemals eigenmächtig und führen Sie Reparaturen nie selber aus!
- Behandeln Sie das Produkt sorgfältig. Es kann durch Stöße, Schläge oder den Fall aus bereits geringer Höhe beschädigt werden.
- Halten Sie das Produkt fern von Feuchtigkeit und extremer Hitze. Dieses Gerät ist nur für den Hausgebrauch in geschlossenen Räumen geeignet.
- Lassen Sie keine Gegenstände aus Metall in dieses Gerät fallen.
- Stellen Sie keine schweren Gegenstände auf dieses Gerät.
- Reinigen Sie das Gerät nur mit einem trockenen Tuch.
- Blockieren Sie nicht die Belüftungsöffnungen.
- Verwenden Sie ausschließlich vom Hersteller oder vom qualifizierten Fachhandel empfohlenes Zubehör.
- Drehen Sie die Lautstärke herunter, bevor Sie den Kopfhörer an einem Musikgerät anschließen.
- Nutzen Sie den mitgelieferten Netzadapter, um das Gerät mit dem Elektrizitätsnetz zu verbinden und schließen Sie diesen nur an gewöhnlichen (220-240 V~) Haushaltssteckdosen an.
- Die Gewährleistung verfällt bei Fremdeingriffen in das Gerät.

## **Kleine Objekte/Verpackungsteile (Plastikbeutel, Karton, etc.)**

- Bewahren Sie kleine Objekte (z.B. Schrauben und anderes Montagematerial, Speicherkarten) und Verpackungsteile außerhalb der Reichweite von Kindern auf, damit sie nicht von diesen verschluckt werden können. Lassen Sie kleine Kinder nicht mit Folie spielen. Es besteht Erstickungsgefahr!

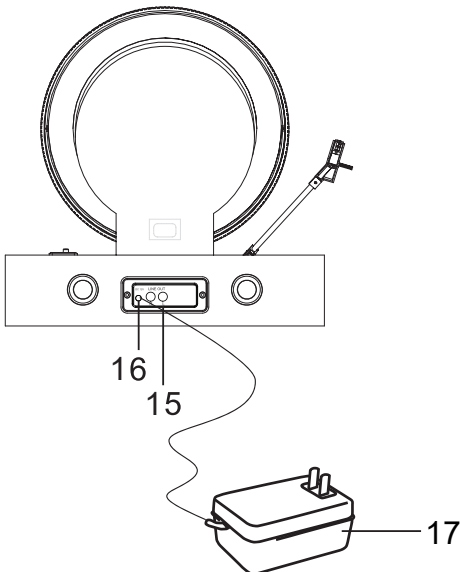
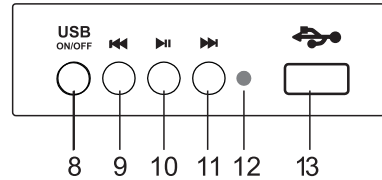
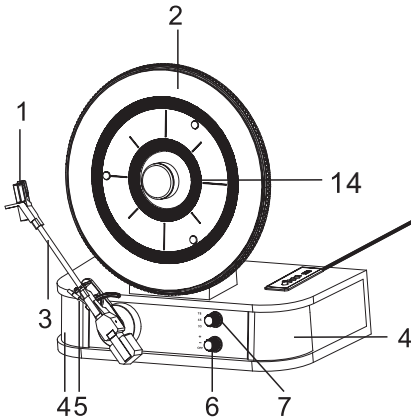
## **Transport des Gerätes**

- Bitte bewahren Sie die Originalverpackung auf. Um ausreichenden Schutz beim Transport des Gerätes zu erreichen, verpacken Sie das Gerät in der Originalverpackung.

## **Reinigung der äußeren Oberfläche**

- Verwenden Sie keine flüchtigen Flüssigkeiten, wie Insektensprays. Durch zu starken Druck beim Abwischen können die Oberflächen beschädigt werden. Gummi- oder Plastikteile sollten nicht über einen längeren Zeitraum mit dem Gerät in Kontakt sein. Nutzen Sie ein trockenes Tuch.

# Geräteübersicht



## Gerät

- 1 Tonabnehmer und Nadel
- 2 Plattenteller
- 3 Tonarm
- 4 Lautsprecher
- 5 Tonarmheber
- 6 Ein/Aus - Lautstärke
- 7 Geschwindigkeitsregler

## Bedienfeld

- 8 USB - Ein/Aus-Taste
- 9 Titelsprung vor
- 10 Wiedergabe - Pause
- 11 Titelsprung zurück
- 12 USB-Lampe
- 13 USB-Anschluss
- 14 Magnetischer Puck

## Geräterückseite

- 15 Stromversorgung
- 16 LINE OUT
- 17 Netzgerät

# Inbetriebnahme

## Auspacken und Aufstellen

- Nehmen Sie das Gerät vorsichtig aus dem Karton und entfernen Sie das Verpackungsmaterial vom Gerät.
- Wickeln Sie das Netzkabel ab und falten Sie es zu vollen Länge auseinander.
- Stellen Sie das Gerät auf eine stabile, ebene Unterfläche außerhalb starker magnetischer Felder auf.
- Den Netzstecker an eine Steckdose anschließen.
- Entfernen Sie die weiße Schutzabdeckung der Nadel, indem Sie sie in Pfeilrichtung abziehen.
- Gehen Sie während der Benutzung mit der Nadel vorsichtig um, da sie nicht durch eine Garantie abgedeckt ist.
- Das Gerät ist für einen Anschluss an eine Stromversorgung von 230 V~ / 50 Hz geeignet. Die Verwendung einer davon abweichenden Stromquelle kann zu einer Beschädigung des Systems führen und führt zum Verlust der Gewährleistung.

## Möbelschutz

Dieses Gerät ist mit rutschfesten Gummifüßen ausgestattet, damit der Plattenspieler sich beim Benutzen der Bedienelemente nicht bewegt. Diese Füße bestehen aus abriebfestem Gummi, das speziell dafür entwickelt wurde, um auf den Möbeln keine Spuren zu hinterlassen.

Allerdings können einige Arten von Möbelpolituren auf Ölbasis, Holzschutzmittel oder Reinigungssprays das Material der Gummifüße so weich werden, dass sie Spuren bzw. Gummirückstände auf den Möbeln hinterlassen. Um dies zu verhindern, empfehlen wir, auf der Unterseite Filzgleiter aufzukleben, die es im Einzelhandel zu kaufen gibt.

## Schrankpflege

Pflegen Sie Ihren Schrank wie jedes andere Möbelstück auch. Wenn der Schrank staubig wird, wischen Sie ihn mit einem weichen, nicht abreibenden Staubtuch. Wenn der Schrank mit Fingerabdrücken beschmutzt ist, können Sie jedes gutes Polierspray verwenden. Vermeiden Sie jedoch dabei, die Kunststoff- und Metallteile der Anlage einzusprühen. Am besten sprühen Sie den Reiniger auf Ihr Staubtuch und nicht direkt auf den Schrank, um keine Teile der Anlage zu erfassen.

# Bedienung

## USB-Quellen abspielen

1. Die USB - Ein/Aus-Taste drücken, um in den USB-Modus zu gehen. Die USB-Lampe geht an.
2. Wiedergabe: Stecken Sie den USB-Stick in den Anschluss. Das Gerät beginnt automatisch mit der Wiedergabe des ersten Titels. Die USB-Lampe blinkt.
3. Titelwahl: Die Taste ►► oder ◀◀ drücken
4. Pause: Die Taste ►◄ drücken. Die USB-Lampe leuchtet konstant. Die Taste ►► erneut drücken, um mit der Wiedergabe fortzufahren.
5. Anhalten der Wiedergabe: Die USB - Ein/Aus-Taste drücken. Die USB-Lampe erlischt.

*Hinweis: Während der Wiedergabe über USB (die USB-Lampe ist dabei an) kann nur der Lautstärkeregler am Bedienfeld benutzt werden.*

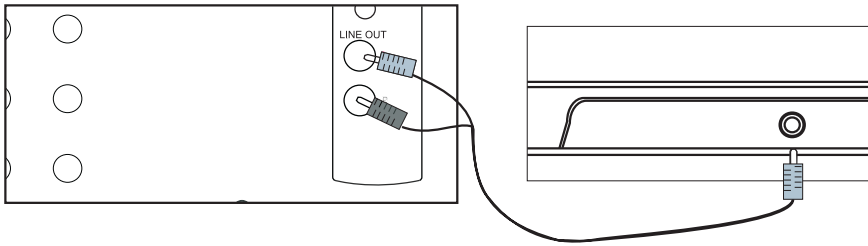
## Schallplatten abspielen

1. Das Gerät über den Ein/Aus-Drehknopf einschalten.
2. Den Geschwindigkeitsregler auf die richtige Geschwindigkeit für die jeweilige Schallplatte einstellen (33 ½, 45 oder 78).
3. Ziehen Sie den magnetischen Puck heraus und legen Sie die Schallplatte sachte auf den Drehteller. Setzen Sie dann den Puck rauf, um die Schallplatte zu fixieren.
4. Entfernen Sie den Stiftschutz vom Tonabnehmer.
5. Entriegeln Sie die Tonarmverriegelung. Verwenden Sie den Tonarmheber, um den Tonarm anzuheben.
6. Bewegen Sie den Tonarm über die Schallplatte und senken Sie den Tonarm mit dem Tonarmheber zu dem Punkt ab, von wo die Wiedergabe beginnen soll. Der Tonarm senkt sich langsam auf die Schallplatte und beginnt mit dem Abspielen.
7. Drehen Sie den Lautstärkeregler auf die gewünschte Lautstärke.
8. Am Ende hält der Tonarm automatisch an.

## Line-Out-Betrieb

Diese Anlage verfügt über Line-Out-Ausgänge, über die Sie von einer Schallplatte aufnehmen können, z. B. einem Kassettenrekorder oder einer Mini-Disc. Schließen Sie das Audiokabel (nicht im Lieferumfang enthalten) in einem beliebigen Modus an den Line-Out-Ausgang an und führen den Betrieb wie immer aus. Über die Lautsprecher hören Sie, was gerade aufgenommen wird. Hinweis: Stromsparfunktion

*Wenn es innerhalb der ersten 20 Minuten während des Betriebs kein Audiosignal gibt, schaltet das Gerät sich automatisch ab. Um das Gerät wieder in Betrieb zu nehmen und mit der Wiedergabe fortzufahren, müssen Sie das Gerät erst aus- und dann wieder einschalten.*



## Entsorgung



Befindet sich die linke Abbildung (durchgestrichene Mülltonne auf Rädern) auf dem Produkt, gilt die Europäische Richtlinie 2012/19/EU. Diese Produkte dürfen nicht mit dem normalen Hausmüll entsorgt werden. Informieren Sie sich über die örtlichen Regelungen zur getrennten Sammlung elektrischer und elektronischer Gerätschaften. Richten Sie sich nach den örtlichen Regelungen und entsorgen Sie Altgeräte nicht über den Hausmüll. Durch die regelkonforme Entsorgung der Altgeräte werden Umwelt und die Gesundheit ihrer Mitmenschen vor möglichen negativen Konsequenzen geschützt. Materialrecycling hilft, den Verbrauch von Rohstoffen zu verringern.



### Konformitätserklärung

Hersteller: Chal-Tec GmbH, Wallstraße 16, 10179 Berlin.

Dieses Produkt entspricht den folgenden Europäischen Richtlinien:  
2011/65/EU (RoHS)  
2014/30/EU (EMV)  
2014/35/EU (LVD)

Dear Customer,

Congratulations on purchasing this equipment. Please read this manual carefully and take care of the following hints on installation and use to avoid technical damages. Any failure caused by ignoring the items and cautions mentioned in the operation and installation instructions are not covered by our warranty and any liability.

## Technical Data

<b>Item number</b>	10030634 10032177 10032178
<b>Power supply</b>	230 V~ 50 Hz



# Safety Instructions

- Read all instructions before using.
- To protect against a fire, electric shock or personal injury, do not immerse cord, electric plugs or device in water or other liquids.
- Do not expose the appliance to extreme temperatures. The appliance shall be used in moderate climates.
- The use of attachments that are not recommended by the appliance manufacturer may result in fire, electric shock or personal injury.
- Do not open the unit by removing any cover parts. Do not attempt to repair the unit. Any repairs or servicing should be done by qualified personnel only.
- Only qualified persons may perform technical work on the product. The product may not be opened or changed. The components cannot be serviced by the user. The manufacturer is not responsible for any radio or TV interference caused by unauthorized modifications.
- The appliance is not a toy. Do not let children play with it. Never let children insert foreign objects into the appliance.
- Never clean the surface of the device with solvents, paint thinners, cleansers or other chemical products. Instead, use a soft, dry cloth or soft brush.
- Save these instructions.

## Small objects

- Keep small objects (i.e. screws, mounting material, memory cards etc.) and packaging out of the range of children. Do not let Children play with foil. Choking hazard!

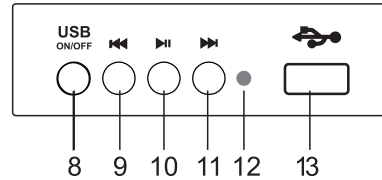
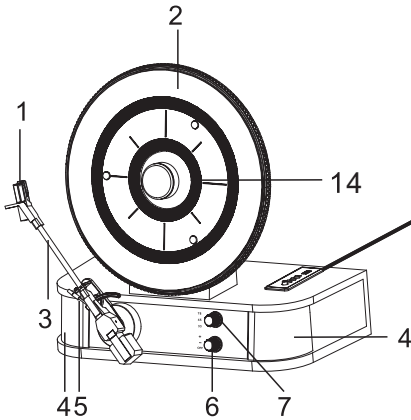
## Transporting the device

- Please keep the original packaging. To gain sufficient protection of the device while shipment or transportation, make sure to put it back in its original packaging.

## Cleaning the surface

- Do not use any volatile liquids, detergents or the like. Use a clean dry cloth.

# Product Description



## Device

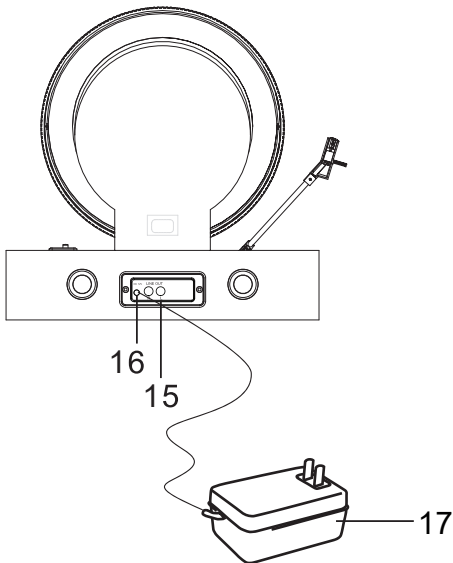
- 1 Cartridge & stylus
- 2 Turntable
- 3 Tone Arm
- 4 Speakers
- 5 Tone arm lever
- 6 OFF/VOLUME knob
- 7 Speed Control knob
- 8 USB ON/OFF button

## Control Panel

- 9 Forward skip button
- 10 Play/pause button
- 11 Backward skip button
- 12 USB Indicator light
- 13 USB socket
- 14 Magnetic adapter

## Back

- 15 Power jack
- 16 Line Out jack
- 17 AC adapter



# Preparation for Use

## Unpacking and Setup

- Carefully remove the unit from the display carton and remove all packing material from the unit.
- Unwind the AC power cord and extend it to its full length.
- Place the unit on a stable, level surface, convenient to an AC outlet, out of a strong magnetic field.
- Connect the plug to your AC outlet.
- Remove the white plastic stylus cover from the phonograph stylus by sliding it in the direction of the arrow.
- During this operation pay attention to the stylus, because the stylus damage is not covered by guarantee.
- This product is designed to operate on 230V 50Hz AC only. Attempting to operate this system from any other power source may cause damage to the system, and such damage is not covered by your warranty.

## Protecting your furniture

This model is equipped with non-skid rubber 'feet' to prevent the product from moving when you operate the controls. These 'feet' are made from non-migrating rubber material specially formulated to avoid leaving any marks or stains on your furniture. However certain types of oil based furniture polishes, wood preservatives, or cleaning sprays may cause the rubber 'feet' to soften, and leave marks or a rubber residue on the furniture. To prevent any damage to your furniture we strongly recommend that you purchase small self-adhesive felt pads, available at hardware stores and home improvement centers everywhere, and apply these pads to the bottom of the rubber 'feet' before you place the product on fine wooden furniture.

## Care of Cabinets

You should care for the cabinet as you would care for any piece of the furniture. When the cabinet becomes dusty wipe it with a soft, non-abrasive dust cloth. If the cabinet becomes smudged with fingerprints you may use any good quality commercial dusting and polishing spray cleaner, however avoid spraying the plastic or metal parts of this system. We recommend that you spray the cleaner on your dust cloth. Not directly on the cabinet. to avoid getting any of the spray on the plastic or metal parts.

# Operation

## USB operation

1. Press USB ON/OFF button to set the unit to the USB mode, USB indicator light will be on.
2. Insert the U disk, the unit will begin to play the first song of the U disk automatically. And the indicator light will flash.
3. Press the Forward skip button ►► or the Backward skip button ◀◀ to select the song.
4. To pause playback, press Play/Pause button ►|| the indicator light will be on; press Play/Pause button ►|| again to resume playback.
5. A To stop playback, press USB ON/OFF button, the indicator light will go off.

*Note: When playing USB (the USB indicator light is on), only the Volume control knob on the front panel can be used.*

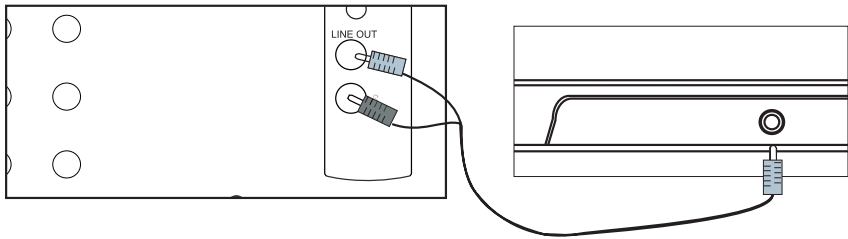
## Tunable operation

1. Rotate the ON/OFF knob to turn on the unit.
2. Rotate the SPEED CONTROL KNOB to the correct speed (33 ½, 45 oder 78 rpm) for the select record.
3. Take out the MAGNETIC ADAPTER, put a record on the TURNTABLE lightly, then put the MAGNETIC ADAPTER back to fix the record.
4. Remove the stylus protector from the stylus assembly.
5. Release the tonearm lock, use the Cue Lever to lift up the tonearm.
6. Move the tonearm over the record where play is desired to begin. Use the Cue Lever back to the down position, the tonearm will descend slowly onto the record and begin to play.
7. Rotate the volume control knob to get desired sound level.
8. At the end of the record, the tone arm will stop automatically.

## Line-out operation

This system includes a set of LINE OUT jacks which allow you to record from the Radio or Phonograph of this system to an external recording device such as a cassette recorder, Mini-Disc, etc. In any play mode, insert the audio cable(not include) into the matching "LINE OUT" socket of the unit, operate as usual, and through the speakers of A, we can hear the sound exported from. Note: Power saving function

*To help save power consumption, if there is no audio signal input for 20 minutes while the unit is powered on, the unit will off power automatiically. To turn power back on and resume playing. you will need to turn off the power first and turn it back on to continue.*



## Disposal Considerations



According to the European waste regulation 2012/19/EU this symbol on the product or on its packaging indicates that this product may not be treated as household waste. Instead it should be taken to the appropriate collection point for the recycling of electrical and electronic equipment. By ensuring this product is disposed of correctly, you will help prevent potential negative consequences for the environment and human health, which could otherwise be caused by inappropriate waste handling of this product. For more detailed information about recycling of this product, please contact your local council or your household waste disposal service.



### Declaration of Conformity

Producer: Chal-Tec GmbH, Wallstraße 16, 10179 Berlin. Germany

This product is conform to the following European Directives:

2011/65/EU (RoHS)

2014/30/EU (EMC)

2014/35/EU (LVD)

Chère cliente, cher client,

Toutes nos félicitations pour l'acquisition de ce nouvel appareil. Veuillez lire attentivement et respecter les instructions de ce mode d'emploi afin d'éviter d'éventuels dommages. Nous ne saurions être tenus pour responsables des dommages dus au non-respect des consignes et à la mauvaise utilisation de l'appareil.

## Fiche technique

<b>Numéro d'article</b>	10030634 10032177 10032178
-------------------------	----------------------------

<b>Alimentation</b>	230 V~ 50 Hz
---------------------	--------------

## Consignes de sécurité

- Ce mode d'emploi est destiné à vous familiariser avec le fonctionnement de ce produit.
- Conservez toujours le mode d'emploi dans un endroit sûr afin de pouvoir y accéder à tout moment.
- Veuillez utiliser le produit uniquement de la manière prévue. Toute autre utilisation pourrait endommager le produit ou son environnement.
- Le démontage ou la modification du produit en affecte la sécurité. Attention risque de blessure !
- N'ouvrez jamais le produit sans autorisation et ne réparez jamais vous-même !
- Manipulez le produit avec soin. Un impact ou une chute, même d'une faible hauteur, pourrait l'endommager.
- Gardez le produit à l'abri de l'humidité et des fortes chaleurs. Cet appareil n'est destiné à être utilisé qu'en intérieur dans les pièces fermées.
- Ne faites tomber aucun objet métallique dans cet appareil.
- Ne posez aucun objet lourd sur cet appareil.
- Nettoyez l'appareil avec un chiffon sec uniquement.
- Ne bloquez pas les ouvertures de ventilation.
- Utilisez uniquement les accessoires recommandés par le fabricant ou le personnel qualifié.
- Baissez le réglage du volume avant de brancher un casque sur un lecteur de musique.
- Utilisez l'adaptateur secteur fourni pour brancher l'appareil au réseau électrique et branchez-le uniquement sur une prise domestique standard (220-240 V~).
- La garantie est annulée en cas d'intervention étrangère sur l'appareil.

### **Petits éléments / éléments d'emballage (sacs en plastique, cartons, etc.)**

- Conservez les petits éléments (par exemple vis, matériel de montage) et éléments d'emballage hors de portée des enfants pour éviter les risques d'étouffement. Ne pas laisser les enfants jouer avec les emballages plastiques, il y a risque d'étouffement !

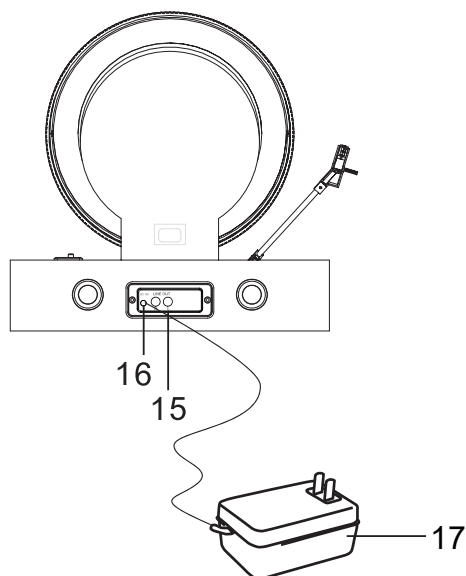
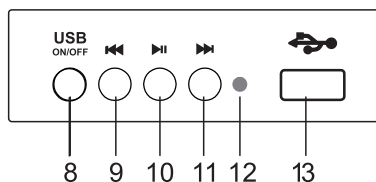
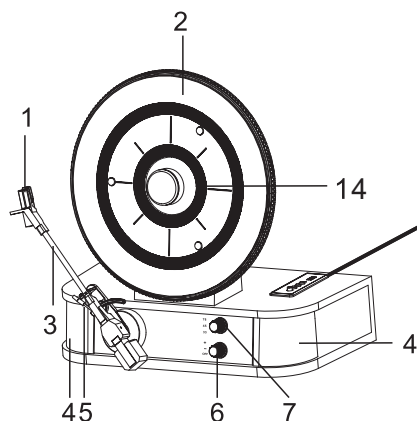
### **Transport de l'appareil**

- Veuillez conserver l'emballage d'origine. Pour garantir la meilleure protection de l'appareil lors de son transport, veuillez le remettre dans son emballage d'origine.

### **Nettoyage des surfaces externes**

- Ne pas utiliser de liquides volatils tels que le spray insecticide. Une pression trop forte lors de l'essuyage peut endommager les surfaces. Les matières en plastique ou en caoutchouc ne doivent pas rester en contact avec l'appareil pendant une période prolongée. Utilisez un chiffon sec.

## Aperçu de l'appareil



### Appareil

- 1 Bras de lecture et aiguille
- 2 Platine
- 3 Bras de lecture
- 4 Levier du bras de lecture
- 5 Enceinte
- 6 Marche/arrêt- volume
- 7 Sélecteur de vitesse

### Panneau de commande

- 8 Touche USB - marche/arrêt
- 9 Saut de titre avant
- 10 Lecture - Pause
- 11 Saut de titre arrière
- 12 Voyant USB
- 13 Port USB
- 14 Centreur magnétique

### Dos de l'appareil

- 15 Alimentation
- 16 LINE OUT
- 17 Adaptateur secteur



# Mise en marche

## Déballage et installation

- Retirez délicatement l'appareil de la boîte et retirez le matériel d'emballage de l'appareil.
- Déroulez le cordon d'alimentation et dépliez-le entièrement.
- Placez l'appareil sur une surface plane et stable à l'écart des champs magnétiques puissants.
- Branchez le cordon d'alimentation dans une prise électrique.
- Retirez le capuchon blanc de protection de l'aiguille en le tirant dans le sens de la flèche.
- Manipulez l'aiguille avec précaution lors de son utilisation car elle n'est pas couverte par la garantie.
- L'appareil est adapté au raccordement à une alimentation de 230 V ~ / 50 Hz. L'utilisation de toute autre source d'alimentation peut endommager le système et annuler la garantie.

## Protection du boîtier

Cet appareil est équipé de pieds en caoutchouc antidérapants afin que le plateau tournant ne bouge pas lors de l'utilisation des commandes. Ces pieds sont fabriqués en caoutchouc résistant à l'abrasion, et spécialement conçus pour ne pas laisser de traces sur les meubles.

Cependant, certains types de vernis à meubles à base d'huile, de produits de préservation du bois ou de produits de nettoyage en aérosol peuvent ramollir le matériau des pieds en caoutchouc en laissant des traces ou des résidus de caoutchouc sur les meubles. Pour éviter cela, nous vous recommandons de coller des glissières en feutre sur le dessous, disponibles à la vente au détail.

## Entretien du boîtier

Entretenez votre boîtier comme n'importe quel meuble. Lorsque le boîtier est poussiéreux, nettoyez-le avec un chiffon doux et non abrasif. Si le boîtier est porte beaucoup d'empreintes digitales, vous pouvez utiliser un bon spray de polissage. Évitez de pulvériser les pièces en plastique et en métal du système. Il est préférable de vaporiser le nettoyeur sur votre plumeau et non directement sur le boîtier pour ne pas atteindre de pièces du système.

# Utilisation

## Lecture de source USB

1. Appuyez sur la touche USB - marche/arrêt pour passer en mode USB. Le voyant USB s'allume.
2. Lecture : branchez la clé USB dans le port. L'appareil commence automatiquement la lecture du premier titre. Le voyant USB clignote.
3. Choix du titre : appuyez sur la touche ►► ou ◀◀.
4. Pause : appuyez sur la touche ►◄ . Le voyant USB s'allume en fixe. Appuyez de nouveau sur la touche ►◄ pour poursuivre la lecture.
5. Fin de la lecture : appuyez sur la touche USB - marche/arrêt. le voyant USB s'éteint.

*Remarque : pendant la lecture par USB (le témoin USB est alors allumé) vous ne pouvez utiliser que le réglage du volume du panneau de commande.*

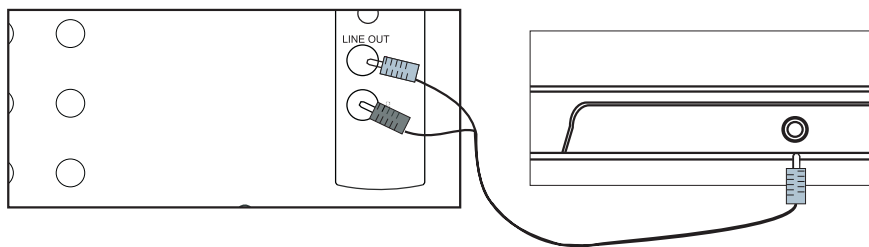
## Lecture de disques vinyles

1. Allumez l'appareil avec le bouton rotatif de marche/arrêt.
2. Réglez le sélecteur de vitesse sur la vitesse correcte pour le disque correspondant (33½, 45 ou 78).
3. Retirez le centreur magnétique et placez le disque avec soin sur le plateau tournant. Mettez ensuite la rondelle en place pour centrer le disque.
4. Retirez la protection de stylet de l'assemblage du stylet.
5. Déverrouillez le verrou du bras de lecture, utilisez le levier pour soulever le bras de lecture.
6. Déplacez le bras de lecture sur le disque et abaissez-le au point où vous souhaitez commencer la lecture. Utilisez le levier de sélection pour revenir en position basse, le bras de lecture descendra lentement sur le disque et commencera à le lire.
7. Tournez le bouton de volume pour le régler comme vous le souhaitez.
8. À la fin, le bras de lecture s'arrête automatiquement.

## Fonctionnement de la Line-Out

Ce système dispose de sorties de sortie qui vous permettent d'enregistrer un disque, avec un enregistreur de cassettes ou un minidisque. Connectez le câble audio (non fourni) à la sortie de ligne dans n'importe quel mode et procédez de la manière habituelle. Vous pourrez entendre l'enregistrement par les enceintes. Remarque : fonction d'économie d'électricité

*Si aucun son n'est lu dans les 20 premières minutes de fonctionnement, l'appareil s'éteint automatiquement. Pour redémarrer l'appareil et reprendre la lecture, vous devez d'abord éteindre puis rallumer l'appareil.*



## Recyclage



Vous trouverez sur le produit l'image ci-contre (une poubelle sur roues, barrée d'une croix), ce qui indique que le produit se trouve soumis à la directive européenne 2012/19/UE. Renseignez-vous sur les dispositions en vigueur dans votre région concernant la collecte séparée des appareils électriques et électroniques. Respectez-les et ne jetez pas les appareils usagés avec les ordures ménagères. La mise en rebut correcte du produit usagé permet de préserver l'environnement et la santé. Le recyclage des matériaux contribue à la préservation des ressources naturelles.



### Déclaration de conformité

Fabricant : Chal-Tec GmbH, Wallstraße 16, 10179 Berlin.

Ce produit est conforme aux directives européennes suivantes :  
2011/65/UE (RoHS)  
2014/30/UE (CEM)  
2014/35/UE (LVD)