



Belle Epoque 1906 DAB

Stereoanlage
Stereo System
Equipo estéreo
Chaîne stéréo
Impianto stereo

10030662

auna

www.auna-multimedia.com

Sehr geehrter Kunde,

wir gratulieren Ihnen zum Erwerb Ihres Gerätes. Lesen Sie die folgenden Hinweise sorgfältig durch und befolgen Sie diese, um möglichen Schäden vorzubeugen. Für Schäden, die durch Missachtung der Hinweise und unsachgemäßen Gebrauch entstehen, übernehmen wir keine Haftung. Scannen Sie den folgenden QR-Code, um Zugriff auf die aktuellste Bedienungsanleitung und weitere Informationen rund um das Produkt zu erhalten:



INHALTSVERZEICHNIS

Technische Daten 4	
Sicherheitshinweise 5	
Geräteübersicht 7	
Grundfunktionen 9	
CD und USB 9	
Spezielle Entsorgungshinweise für Verbraucher in Deutschland 10	
Hinweise zur Entsorgung 12	
Konformitätserklärung 12	

English 13
Español 21
Français 29
Italiano 37

TECHNISCHE DATEN

Artikelnummer	10030662
Stromversorgung	230 V ~ 50 Hz
DAB-Frequenz	174-240 MHz
FM-Frequenz	87,5 - 108 MHz
BT-Frequenz	2402-2480 MHz
BT-Sendeleistung (max.)	2 dBm
Ausgangsleistung	2 x 2,5 W

SICHERHEITSHINWEISE

Allgemeine Sicherheitshinweise



VORSICHT

Verletzungsgefahr! Hören Sie nicht mit übermäßig hoher Lautstärke Musik, da dies zu Hörschäden führen kann.

- Kinder ab 8 Jahren, psychisch, sensorisch und körperlich eingeschränkte Menschen dürfen das Gerät nur benutzen, wenn sie vorher von einer für sie verantwortlichen Aufsichtsperson ausführlich mit den Funktionen und den Sicherheitsvorkehrungen vertraut gemacht wurden und die damit verbundenen Risiken verstehen.
- Legen Sie nur CDs in das CD-Fach.
- Öffnen Sie niemals die Geräteabdeckung und versuchen Sie keinesfalls, selbst Reparaturen am Gerät vorzunehmen.
- Wenden Sie sich für Reparaturen an hierfür qualifiziertes Personal. Das Gerät enthält keine vom Nutzer zu wartenden Gerätebestandteile.
- Eine unsachgemäße Handhabung kann zu Schäden am Gerät und zum Erlöschen des Garantieanspruchs führen.

Stromanschluss

- Verwenden Sie ausschließlich das im Lieferumfang enthaltene Netzteil. Die Verwendung eines anderen Netzteils kann zum Erlöschen der Garantie und/oder irreparablen Schäden am Gerät führen.
- Ziehen Sie während Gewittern den Stecker des Geräts aus der Steckdose.
- Stellen Sie sicher, dass das Gerät ausgeschaltet wurde, bevor Sie den Netzstecker ziehen.
- Wenn Sie eine Mehrfachsteckdose oder den Stecker als Trennvorrichtung verwenden, sollten Sie darauf achten, dass diese immer leicht zugänglich und betriebsbereit sind.
- Werfen Sie Batterien niemals in offenes Feuer und versuchen Sie keinesfalls, deren Außenhülle zu öffnen.
- Batterien sind, wenn sie verschluckt werden, gesundheitsgefährdend und sollten deshalb außerhalb der Reichweite von kleinen Kindern gelagert werden.

Belüftung

- Blockieren oder bedecken Sie keinesfalls die Belüftungsöffnungen, Löcher oder Öffnungen des Geräts, mit Gegenständen wie Teppichen, Tüchern und ähnlichem, da andernfalls die Funktionalität und/oder die Belüftung für eine sicherer Verwendung nicht gewährleistet werden können.
- Die Unterseite des Geräts kann warm werden, wenn das Gerät über einen längeren Zeitraum verwendet wird. Dies ist normal.

Standort

- Vergewissern Sie sich, dass das Gerät auf einer flachen und stabilen Oberfläche steht.
- Stellen Sie das Gerät maximal 1,4 Meter von der nächsten Steckdose entfernt auf. Vergewissern Sie sich, dass das Netzstromkabel und die Lautsprecherkabel nicht zu einer Stolperfalle werden können.
- Platzieren Sie das Gerät mindestens einen Meter von anderen elektrischen Geräten entfernt, um Störgeräusche zu vermeiden.
- Stellen Sie das Gerät so auf, dass es sich innerhalb der Reichweite von externen BT-Geräten (beispielsweise iPod/ iPhone/iPad/ Androidgeräte/ Computer etc.) befindet. Die Reichweite beträgt (ohne Hindernisse) maximal 10 Meter (33 Fuß).
- Achten Sie darauf, dass das Gerät genug Platz nach oben hat, so dass die Antenne richtig ausgerichtet werden kann.
- Stellen Sie das Gerät niemals direkt auf antike oder polierte Oberflächen.

Hinweise zum Laser

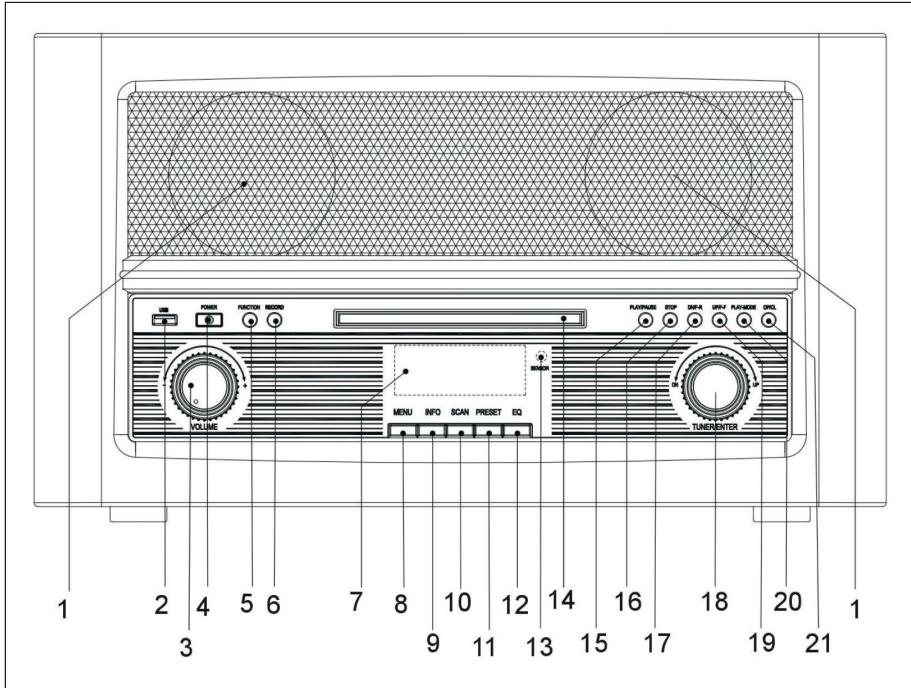


VORSICHT

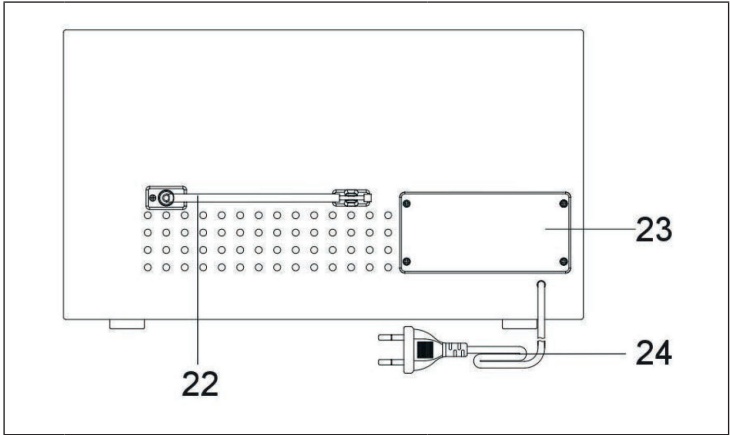
Verletzungsgefahr! Berühren Sie niemals die optische Linse im CD-Fach und schauen sie auch nicht in diese hinein.

- Bei diesem Gerät handelt es sich um ein Laserprodukt der Klasse 1
- Die Verwendung von nicht in der Bedienungsanleitung aufgeführten Steuerungen oder eine nicht autorisierte Modifikation des Geräts, kann zu einer schädlichen Freisetzung von Laserstrahlung führen.

GERÄTEÜBERSICHT



1	Lautsprecher	12	EQ
2	USB-Port	13	IR-Sensor
3	VOLUME	14	CD-Fach
4	POWER on/off	15	PLAY/PAUSE
5	FUNCTION	16	STOP
6	RECORD	17	DN / F-R
7	Display	18	TUNER/ENTER
8	MENU	19	UP / F-F
9	INFO	20	PLAYMODE
10	SCAN	21	OPen/CLose
11	PRESET		



22	DAB-Antenne	24	Netz Kabel
23	Internes Schaltnetzteil		

	25 / 32	VOLUME + / -
	26 / 34	SKIP + / -
	27 / 36	SKIP +10 / -10
	28	INFO
	29	PROGRAM
	30	EQ
	31	FUNCTION
	33	PLAY MODE
	35	PLAY/PAUSE / ENTER
	37	STOP
	38	SCAN
	39	PRESET
	40	DELETE
	41	MUTE

GRUNDFUNKTIONEN

- Schalten Sie das Gerät mit dem POWER Schalter ein, nachdem Sie das Netzkabel mit einer Haushaltssteckdose verbunden haben.
- Drücken Sie die FUNCTION mehrfach, um den jeweiligen Modus auszuwählen.
- Schalten Sie das Gerät mit POWER auch wieder aus. Wird das Gerät nicht benutzt und keine Musik abgespielt, schaltet es sich nach etwa 20 Minuten automatisch ab.

CD UND USB

Stecken Sie USB-Speichermedien in den USB-Slot ein bzw. legen Sie eine CD ins CD-Fach ein (mit der bedruckten Seite nach oben; drücken Sie OP/CL zum Öffnen/Schließen der CD-Lade) und drücken Sie auf CD/USB. Wählen Sie dann mit FUNCTION den USB-Modus oder den CD-Modus aus. Enthaltene Audiodateien werden automatisch abgespielt. Nutzen Sie die Tasten **◀◀** / **▶▶** und **■** zur Steuerung der Wiedergabe.

Play Mode


Drücken Sie PLAY MODE mehrfach, um den gewünschten Abspielmodus zu wählen (1x = REPI - aktueller Titel wird wiederholt; 2x = REP FOLDER - aktueller Ordner wird wiederholt; 3x = REP ALBUM - alles wird wiederholt; 4 = RANDOM - Tracks werden in zufälliger Reihenfolge gespielt). Drücken Sie ein fünftes Mal, um zum normalen Abspielmodus zurückzukehren.

Playlisten Programmieren

- Drücken Sie im STOP-Modus PROG und wählen Sie mit den Tasten **◀◀** und **▶▶** (bei USB-Sticks und MP3-CDs mit Ordnern außerdem UP/DN zur Ordnerwahl) die Tracks aus, die Sie zu Ihrer Playlist hinzufügen möchten.
- Bestätigen Sie jeden Track mit PROG.
- Drücken Sie schließlich PLAY/PAUSE zum Abspielen. Sie können bis zu 20 Audio-CD-Tracks zu einer Playlist zusammenfassen oder bis zu 99 MP3-Dateien.

SPEZIELLE ENTSORGUNGSHINWEISE FÜR VERBRAUCHER IN DEUTSCHLAND

Entsorgen Sie Ihre Altgeräte fachgerecht. Dadurch wird gewährleistet, dass die Altgeräte umweltgerecht verwertet und negative Auswirkungen auf die Umwelt und menschliche Gesundheit vermieden werden. Bei der Entsorgung sind folgende Regeln zu beachten:

- Jeder Verbraucher ist gesetzlich verpflichtet, Elektro- und Elektronikaltgeräte (Altgeräte) sowie Batterien und Akkus getrennt vom Hausmüll zu entsorgen. Sie erkennen die entsprechenden Altgeräte durch folgendes Symbol der durchgestrichene Mülltonne (WEEE Symbol). 
- Sie haben Altbatterien und Altkumulatoren, die nicht vom Altgerät umschlossen sind, sowie Lampen, die zerstörungsfrei aus dem Altgerät entnommen werden können, vor der Abgabe an einer Entsorgungsstelle vom Altgerät zerstörungsfrei zu trennen.
- Bestimmte Lampen und Leuchtmittel fallen ebenso unter das Elektro- und Elektronikgesetz und sind dementsprechend wie Altgeräte zu behandeln. Ausgenommen sind Glühlampen und Halogenlampen. Entsorgen Sie Glühlampen und Halogenlampen bitte über den Hausmüll, sofern Sie nicht das WEEE Symbol tragen.
- Jeder Verbraucher ist für das Löschen von personenbezogenen Daten auf dem Elektro- bzw. Elektronikgerät selbst verantwortlich.

Rücknahmepflicht der Vertreiber

Vertreiber mit einer Verkaufsfläche für Elektro- und Elektronikgeräte von mindestens 400 Quadratmetern sowie Vertreiber von Lebensmitteln mit einer Gesamtverkauffläche von mindestens 800 Quadratmetern, die mehrmals im Kalenderjahr oder dauerhaft Elektro- und Elektronikgeräte anbieten und auf dem Markt bereitstellen, sind verpflichtet,

- 1 bei der Abgabe eines neuen Elektro- oder Elektronikgerätes an einen Endnutzer ein Altgerät des Endnutzers der gleichen Geräteart, das im Wesentlichen die gleichen Funktionen wie das neue Gerät erfüllt, am Ort der Abgabe oder in unmittelbarer Nähe hierzu unentgeltlich zurückzunehmen und
- 2 auf Verlangen des Endnutzers Altgeräte, die in keiner äußeren Abmessung größer als 25 Zentimeter sind, im Einzelhandelsgeschäft oder in unmittelbarer Nähe hierzu unentgeltlich zurückzunehmen; die Rücknahme darf nicht an den Kauf eines Elektro- oder Elektronikgerätes geknüpft werden und ist auf drei Altgeräte pro Geräteart beschränkt.

- Bei einem Vertrieb unter Verwendung von Fernkommunikationsmitteln ist die unentgeltliche Abholung am Ort der Abgabe auf Elektro- und Elektronikgeräte der Kategorien 1, 2 und 4 gemäß § 2 Abs. 1 ElektroG, nämlich „Wärmeüberträger“, „Bildschirmgeräte“ (Oberfläche von mehr als 100 cm²) oder „Großgeräte“ (letztere mit mindestens einer äußeren Abmessung über 50 Zentimeter) beschränkt. Für andere Elektro- und Elektronikgeräte (Kategorien 3, 5, 6) ist eine Rückgabemöglichkeit in zumutbarer Entfernung zum jeweiligen Endnutzer zu gewährleisten.
- Altgeräte dürfen kostenlos auf dem lokalen Wertstoffhof oder in folgenden Sammelstellen in Ihrer Nähe abgegeben werden:
www.take-e-back.de
- Für Elektro- und Elektronikgeräte der Kategorien 1, 2 und 4 an bieten wir auch die Möglichkeit einer unentgeltlichen Abholung am Ort der Abgabe. Beim Kauf eines Neugeräts haben sie die Möglichkeit eine Altgerätabholung über die Webseite auszuwählen.
- Batterien können überall dort kostenfrei zurückgegeben werden, wo sie verkauft werden (z. B. Super-, Bau-, Drogeriemarkt). Auch Wertstoff- und Recyclinghöfe nehmen Batterien zurück. Sie können Batterien auch per Post an uns zurücksenden. Altbatterien in haushaltsüblichen Mengen können Sie direkt bei uns von Montag bis Freitag zwischen 07:30 und 15:30 Uhr unter der folgenden Adresse unentgeltlich zurückgeben:

Chal-Tec GmbH
Member of Berlin Brands Group
Handwerkerstr. 11
15366 Dahlewitz-Hoppegarten
Deutschland

- Wichtig zu beachten ist, dass Lithiumbatterien aus Sicherheitsgründen vor der Rückgabe gegen Kurzschluss gesichert werden müssen (z. B. durch Abkleben der Pole).
- Finden sich unter der durchgestrichenen Mülltonne auf der Batterie zusätzlich die Zeichen Cd, Hg oder Pb ist das ein Hinweis darauf, dass die Batterie gefährliche Schadstoffe enthält. »Cd« steht für Cadmium, »Pb« für Blei und »Hg« für Quecksilber).

Hinweis zur Abfallvermeidung

Indem Sie die Lebensdauer Ihrer Altgeräte verlängern, tragen Sie dazu bei, Ressourcen effizient zu nutzen und zusätzlichen Müll zu vermeiden. Die Lebensdauer Ihrer Altgeräte können Sie verlängern indem Sie defekte Altgeräte reparieren lassen. Wenn sich Ihr Altgerät in gutem Zustand befindet, könnten Sie es spenden, verschenken oder verkaufen.

HINWEISE ZUR ENTSORGUNG



Wenn es in Ihrem Land eine gesetzliche Regelung zur Entsorgung von elektrischen und elektronischen Geräten gibt, weist dieses Symbol auf dem Produkt oder auf der Verpackung darauf hin, dass dieses Produkt nicht im Hausmüll entsorgt werden darf. Stattdessen muss es zu einer Sammelstelle für das Recycling von elektrischen und elektronischen Geräten gebracht werden. Durch regelkonforme Entsorgung schützen Sie die Umwelt und die Gesundheit Ihrer Mitmenschen vor negativen Konsequenzen. Informationen zum Recycling und zur Entsorgung dieses Produkts, erhalten Sie von Ihrer örtlichen Verwaltung oder Ihrem Hausmüllentsorgungsdienst.

Dieses Produkt enthält Batterien. Wenn es in Ihrem Land eine gesetzliche Regelung zur Entsorgung von Batterien gibt, dürfen die Batterien nicht im Hausmüll entsorgt werden. Informieren Sie sich über die örtlichen Bestimmungen zur Entsorgung von Batterien. Durch regelkonforme Entsorgung schützen Sie die Umwelt und die Gesundheit Ihrer Mitmenschen vor negativen Konsequenzen.

KONFORMITÄTSERKLÄRUNG

**Hersteller:**

Chal-Tec GmbH, Wallstraße 16, 10179 Berlin, Deutschland.

Importeur für Großbritannien:

Berlin Brands Group UK Ltd
PO Box 1145
Oxford, OX1 9UW
United Kingdom

Hiermit erklärt Chal-Tec GmbH, dass der Funkanlagentyp Belle Epoque 1906 der Richtlinie 2014/53/EU entspricht. Der vollständige Text der EU-Konformitätserklärung ist unter der folgenden Internetadresse verfügbar: use.berlin/10030662

Dear customer,

Congratulations on the purchase of your device. Please read the following instructions carefully and follow them to prevent potential damage. We accept no liability for damage caused by disregarding the instructions or improper use. Please scan the QR code to access the latest operating instructions and for further information about the product.



CONTENTS

TechnicalData	14
Safety Instructions	15
Device overview	17
Basic functions	19
CD and USB	19
Disposal Considerations	20
Declaration of Conformity	20

TECHNICAL DATA

Product code	10030662
Power supply	230 V ~ 50 Hz
DAB frequency	174-240 MHz
FM frequency	87.5-108 MHz
BT frequency	2402-2480 MHz
BT transmission power (max.)	2 dBm
Output power	2 x 2.5 W

SAFETY INSTRUCTIONS

General Safety Instructions



CAUTION

Risk of injury! Do not listen to music at excessively high volumes as this may cause hearing damage.

- Children over 8 years as well as mentally, sensory and physically impaired persons may only use the device if they have been informed in detail about the functions and safety precautions by a supervisor responsible for them beforehand and understand the associated risks.
- Only place CDs in the CD compartment.
- Never open the unit cover and never attempt to carry out repairs to the unit yourself.
- Contact qualified personnel for repairs. The device does not contain any user serviceable parts.
- Improper handling may damage the unit and invalidate the warranty.

Power connection

- Only use the power supply unit included in the scope of delivery. The use of any other power supply may invalidate the warranty and/or cause irreparable damage to the unit.
- Unplug the appliance during thunderstorms.
- Make sure that the unit has been switched off before unplugging it from the mains.
- If you are using a power strip or the plug as a disconnecting device, make sure that they are always easily accessible and ready for use.
- Never throw batteries into an open fire and never try to open their outer casing.
- Batteries are hazardous to health if swallowed and should therefore be stored out of the reach of small children.

Ventilation

- Do not block or cover the air vents, holes or openings of the appliance with objects such as rugs, cloths and the like, otherwise the functionality and/or ventilation cannot be guaranteed for safe use.
- The bottom of the unit may become warm if the unit is used for a long period of time. This is normal.

Location

- Make sure that the unit is placed on a flat and stable surface.
- Place the unit no more than 1.4 metres from the nearest power socket. Make sure that the mains power cable and the speaker cables cannot become a trip hazard.
- Place the unit at least one metre away from other electrical equipment to avoid noise interference.
- Position the unit so that it is within range of external BT devices (for example, iPod/ iPhone/iPad/ Android devices/ computers, etc.). The maximum range (without obstacles) is 10 metres (33 feet).
- Make sure that the unit has enough space upwards so that the antenna can be properly aligned.
- Never place the appliance directly on antique or polished surfaces.

Notes on the laser

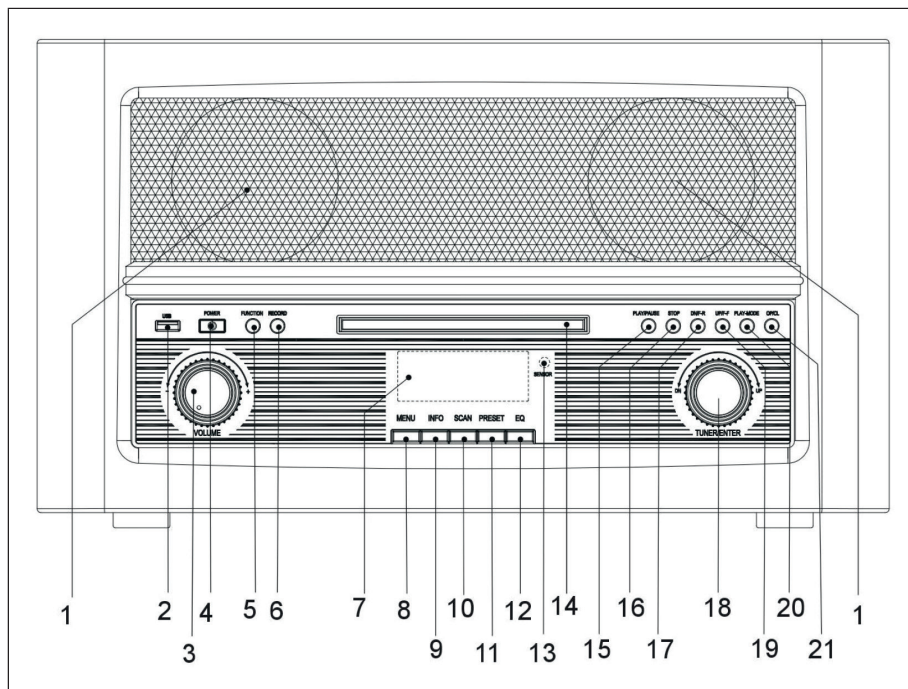


CAUTION

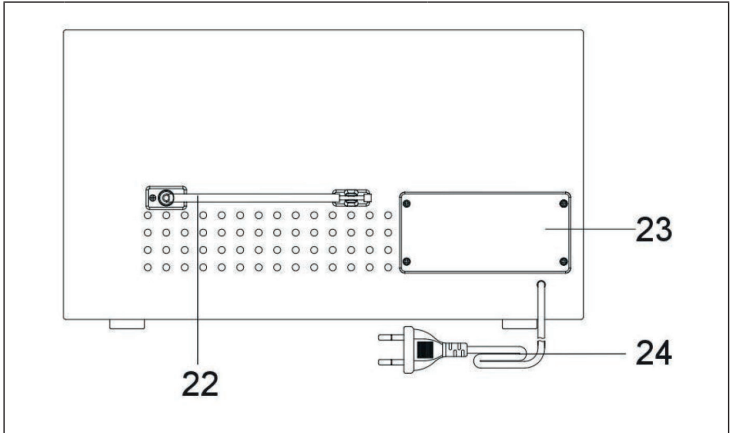
Risk of injury! Never touch or look into the optical lens in the CD compartment.

- This unit is a class 1 laser product
- Use of controls other than those specified in the instruction manual, or unauthorised modification of the unit, may result in harmful exposure to laser radiation.

DEVICE OVERVIEW



1	Speaker	12	EQ
2	USB port	13	IR sensor
3	VOLUME	14	CD compartment
4	POWER on/off	15	PLAY/PAUSE
5	FUNCTION	16	STOP
6	RECORD	17	DN / F-R
7	Display	18	TUNER/ENTER
8	MENU	19	UP / F-F
9	INFO	20	PLAY MODE
10	SCAN	21	OPen/CLose
11	PRESET		



22	DAB antenna	24	Power cable
23	Internal switching power supply		

25	VOL-	FM/DE	VOL+	32
26	SKIP-	PLAY/PAUSE/ENTER	SKIP+	34
27	10	STOP	10	35
28	INFO	PRESET	SCAN	36
29	PROGRAM	DELETE		37
30	EQ	MUTE		38
31	RECORD	FUNCTION		39
32	VOL-	FM/DE	VOL+	40
33	SKIP-	PLAY/PAUSE/ENTER	SKIP+	41
34	SKIP-	PLAY/PAUSE/ENTER	SKIP+	42
35	STOP			43
36	10			
37	STOP			
38	SCAN			
39	PRESET			
40	DELETE			
41	MUTE			
42	RECORD			
43	OPEN/CLOSE			

25 / 32	VOLUME + / -
26 / 34	SKIP + / -
27 / 36	SKIP +10 / -10
28	INFO
29	PROGRAM
30	EQ
31	FUNCTION
33	PLAY MODE
35	PLAY/PAUSE / ENTER
37	STOP
38	SCAN
39	PRESET
40	DELETE
41	MUTE
42	RECORD
43	OPEN/CLOSE

BASIC FUNCTIONS

- Switch the unit on with the POWER switch after connecting the mains cable to a household socket.
- Press the FUNCTION repeatedly to select the respective mode.
- Switch the unit off again with POWER. If the unit is not being used and no music is being played, it switches off automatically after about 20 minutes.

CD AND USB

Insert USB storage media into the USB slot or insert a CD into the CD tray (with the printed side facing up; press OP/CL to open/close the CD tray) and press CD/ USB. Then select USB mode or CD mode with FUNCTION. Included audio files are played automatically. Use the buttons ◀◀ / ▶▶ and ■ to control playback.

Play Mode

Press PLAY MODE several times to select the desired play mode (1x = REPI - current track is repeated; 2x = REP FOLDER - current folder is repeated; 3x = REP ALBUM - everything is repeated; 4 = RANDOM - tracks are played in random order). Press a fifth time to return to normal play mode.

Programming playlists

- In STOP mode, press PROG and use the buttons ◀◀ and ▶▶ (for USB sticks and MP3 CDs with folders, also UP/DN for folder selection) to select the tracks you want to add to your playlist.
- Confirm each track with PROG.
- Finally, press PLAY/PAUSE to play. You can combine up to 20 audio CD tracks into one playlist or up to 99 MP3 files.

DISPOSAL CONSIDERATIONS



If there is a legal regulation for the disposal of electrical and electronic devices in your country, this symbol on the product or on the packaging indicates that this product must not be disposed of with household waste. Instead, it must be taken to a collection point for the recycling of electrical and electronic equipment. By disposing of it in accordance with the rules, you are protecting the environment and the health of your fellow human beings from negative consequences. For information about the recycling and disposal of this product, please contact your local authority or your household waste disposal service.

This product contains batteries. If there is a legal regulation for the disposal of batteries in your country, the batteries must not be disposed of with household waste. Find out about local regulations for disposing of batteries. By disposing of them in accordance with the rules, you are protecting the environment and the health of your fellow human beings from negative consequences.

DECLARATION OF CONFORMITY

**Manufacturer:**

Chal-Tec GmbH, Wallstrasse 16, 10179 Berlin, Germany.

Importer for Great Britain:

Berlin Brands Group UK Ltd
PO Box 1145
Oxford, OX1 9UW
United Kingdom

Hereby, Chal-Tec GmbH declares that the radio equipment type Belle Epoque 1906 is in compliance with Directive 2014/53/EU. The full text of the EU declaration of conformity is available at the following internet address: use.berlin/10030662

For Great Britain: Hereby, Chal-Tec GmbH declares that the radio equipment type Belle Epoque 1906 is in compliance with the relevant statutory requirements. The full text of the declaration of conformity is available at the following internet address: use.berlin/10030662

Estimado cliente:

Le felicitamos por la adquisición de este producto. Lea atentamente el siguiente manual y siga cuidadosamente las instrucciones de uso con el fin de evitar posibles daños. La empresa no se responsabiliza de los daños ocasionados por un uso indebido del producto o por haber desatendido las indicaciones de seguridad. Escanee el siguiente código QR para obtener acceso al manual de usuario más reciente y otra información sobre el producto.



ÍNDICE

Datos técnicos	22
Indicaciones de seguridad	23
Vista general del aparato	25
Funciones básicas	27
CD y USB	27
Retirada del aparato	28
Declaración de conformidad	28

DATOS TÉCNICOS

Número de artículo	10030662
Alimentación	230 V ~ 50 Hz
Frecuencia DAB	174-240 MHz
Frecuencia FM	87,5-108 MHz
Frecuencia BT	2402-2480 MHz
Potencia de transmisión BT (máx.)	2 dBm
Potencia de salida	2 x 2,5 W

INDICACIONES DE SEGURIDAD

Indicaciones generales de seguridad



ATENCIÓN

¡Peligro de lesiones! No escuche la música a un volumen demasiado alto, ya que podría provocar daños auditivos.

- Los niños mayores de 8 años y las personas con discapacidad física, sensorial o psíquica pueden utilizar el aparato si han sido previamente instruidos por una persona responsable sobre el funcionamiento del mismo y conocen las funciones, las indicaciones de seguridad y los riesgos asociados.
- Introduzca solo CD en el compartimento para CD.
- Nunca abra la tapa del aparato y no intente reparar el aparato usted mismo.
- Contacte con personal cualificado en caso de reparaciones. El aparato no contiene piezas que el usuario pueda reparar.
- Un uso inadecuado puede dañar el aparato y provocar la cancelación de la garantía.

Conexión a la red eléctrica

- Utilice solamente la fuente de alimentación incluida en el envío. El uso de cualquier otra fuente de alimentación puede provocar la cancelación de la garantía o causar daños irreparables en el aparato.
- En caso de tormenta, desconecte el enchufe de la toma de corriente.
- Asegúrese de que el aparato esté apagado antes de desenchufarlo de la red eléctrica.
- Si utiliza una base múltiple o el enchufe como dispositivo de desconexión, debe tener en cuenta que siempre deba estar accesible y listo para funcionar.
- Nunca tire las pilas al fuego ni intente abrir la carcasa protectora.
- Las pilas son nocivas si se ingieren y deben guardarse fuera del alcance de los niños.

Ventilación

- No obstruya ni cubra las rejillas de ventilación, orificios o aberturas del aparato con objetos como alfombras, paños y similares, ya que podrían poner en riesgo su funcionalidad o ventilación en cuanto a un uso seguro.
- La parte inferior del aparato puede calentarse si se utiliza durante un periodo de tiempo prolongado. Se trata de un fenómeno normal.

Lugar de instalación

- Asegúrese de que el aparato esté colocado sobre una superficie plana y estable.
- Coloque el aparato a un máximo de 1,4 metros de la toma de corriente más cercana. Asegúrese de que el cable de alimentación y el cable del altavoz no provoquen tropiezos.
- Coloque el aparato al menos a un 1 metro de otros dispositivos eléctricos para evitar interferencias.
- Coloque el aparato de tal manera que se encuentre dentro del alcance de los dispositivos BT (por ejemplo, iPod, iPhone, iPad, dispositivos Android, ordenadores, etc.). El alcance (sin obstáculos) es de un máximo de 10 metros (33 pies).
- Asegúrese de que el aparato tenga suficiente espacio hacia arriba para que la antena se pueda orientar correctamente.
- Nunca coloque el aparato directamente sobre superficies antiguas o pulidas.

Indicaciones sobre el láser

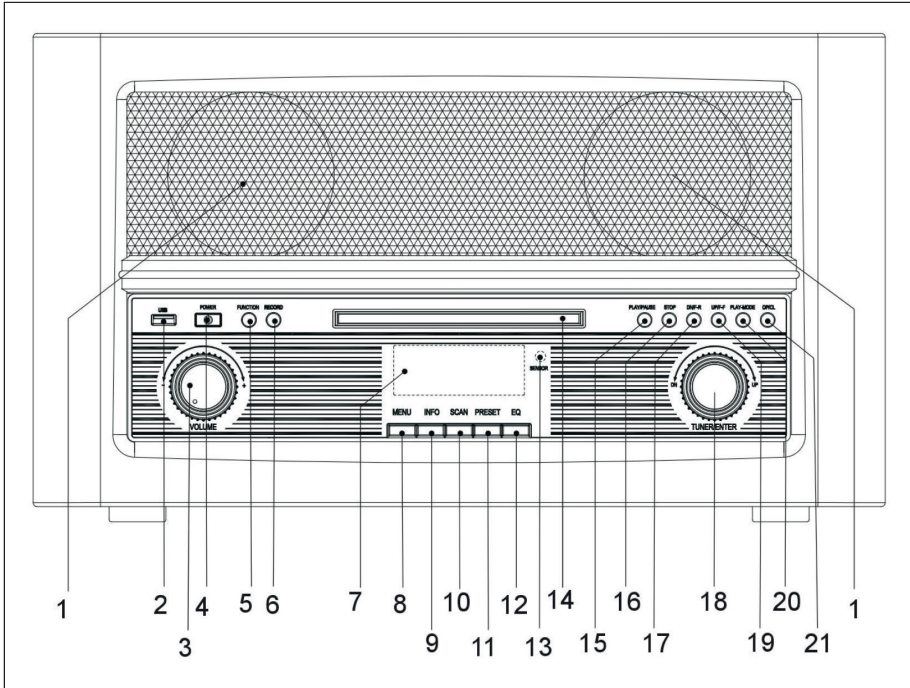


ATENCIÓN

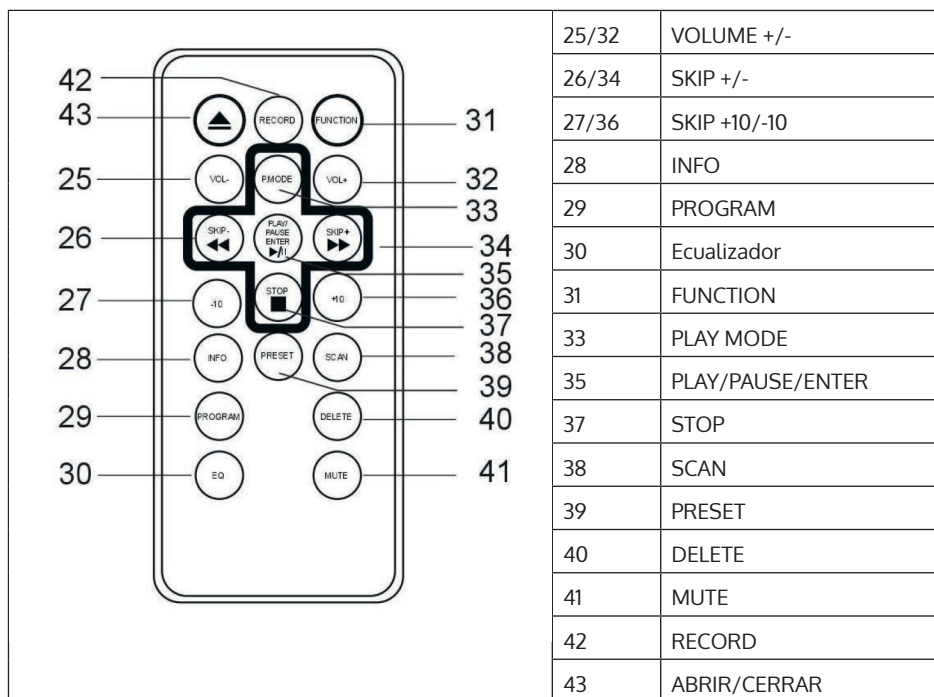
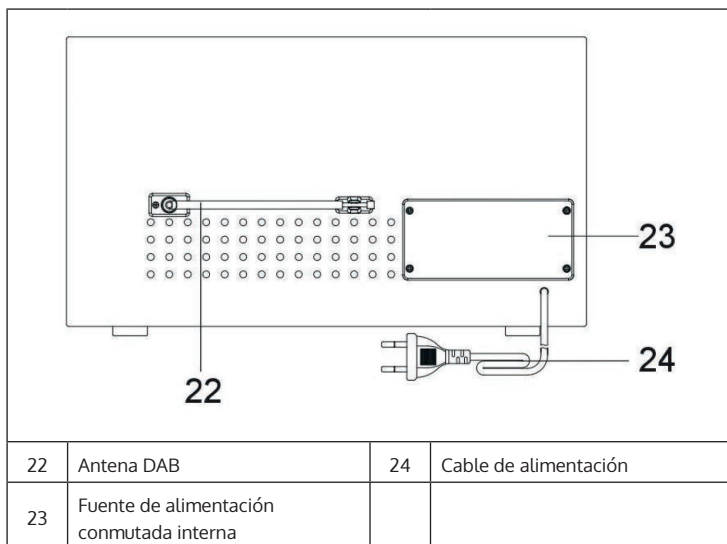
¡Peligro de lesiones! Nunca toque ni mire directamente la lente óptica del compartimento de CD.

- Este aparato es un producto láser de clase 1.
- El uso de controles distintos a los especificados en el manual de instrucciones o la modificación no autorizada del aparato puede provocar una exposición perjudicial a la radiación láser.

VISTA GENERAL DEL APARATO



1	Altavoz	12	Ecualizador
2	Puerto USB	13	Sensor IR
3	VOLUME	14	Compartimento de CD
4	ON/OFF	15	PLAY/PAUSE
5	FUNCTION	16	STOP
6	RECORD	17	DN/F-R
7	Pantalla	18	TUNER/ENTER
8	MENÚ	19	UP/F-F
9	INFO	20	PLAY MODE
10	SCAN	21	Abrir/Cerrar
11	PRESET		



FUNCIONES BÁSICAS

- Conecte el cable de alimentación a una toma de corriente doméstica y pulse el botón POWER para encender el aparato.
- Pulse varias veces el botón FUNCTION para seleccionar el modo correspondiente.
- Para apagar el aparato, vuelva a pulsar el botón POWER. Si el aparato no se utiliza y no se reproduce música, este se apaga automáticamente al cabo de unos 20 minutos.

CD Y USB

Inserte un lápiz USB en el puerto USB o un CD en el compartimento de CD (con la cara impresa mirando hacia arriba; pulse OP/CL para abrir/cerrar el compartimento de CD) y pulse el botón CD/USB. A continuación, seleccione el modo USB o el modo CD con el botón FUNCTION. Los archivos de audio incluidos se reproducen automáticamente. Utilice los botones ◀◀/▶▶ y ■ para controlar la reproducción.

Modo de reproducción

Pulse varias veces PLAY MODE para seleccionar el modo de reproducción deseado (1x = REPI - la pista actual se repite; 2x = REP FOLDER - la carpeta actual se repite; 3x = REP ALBUM - todo se repite; 4 = RANDOM - las pistas se reproducen en orden aleatorio). Pulse el botón una quinta vez para volver al modo de reproducción normal.

Programación de listas de reproducción

- En el modo STOP, pulse PROG y utilice los botones ◀◀y ▶▶ (para lápices USB y CD-MP3 con carpetas, también UP/DN para la selección de carpetas) para seleccionar las pistas que desea añadir a su lista de reproducción.
- Confirme cada pista con PROG.
- A continuación, pulse PLAY/PAUSE para iniciar la reproducción. Puede añadir hasta 20 pistas de CD de audio o hasta 99 archivos MP3 en una lista de reproducción.

RETIRADA DEL APARATO



Si en su país existe una disposición legal relativa a la eliminación de aparatos eléctricos y electrónicos, este símbolo estampado en el producto o en el embalaje advierte que no debe eliminarse como residuo doméstico. En lugar de ello, debe depositarse en un punto de recogida de reciclaje de aparatos eléctricos y electrónicos. Una gestión adecuada de estos residuos previene consecuencias potencialmente negativas para el medio ambiente y la salud de las personas. Puede consultar más información sobre el reciclaje y la eliminación de este producto contactando con su administración local o con su servicio de recogida de residuos.

Este producto contiene baterías. Si en su país existe una disposición legal relativa a la eliminación de baterías, estas no deben eliminarse como residuo doméstico. Infórmese sobre la normativa vigente relacionada con la eliminación de baterías. Una gestión adecuada de estos residuos previene consecuencias potencialmente negativas para el medio ambiente y la salud de las personas.

DECLARACIÓN DE CONFORMIDAD

**Fabricante:**

Chal-Tec GmbH, Wallstraße 16, 10179 Berlín, Alemania.

Importador para Gran Bretaña:

Berlin Brands Group UK Ltd
PO Box 1145
Oxford, OX1 9UW
United Kingdom

Por la presente, Chal-Tec GmbH declara que el tipo de equipo radioeléctrico Belle Epoque 1906 es conforme con la Directiva 2014/53/UE. El texto completo de la declaración UE de conformidad está disponible en la dirección Internet siguiente: use.berlin/10030662

Cher client, chère cliente,

Toutes nos félicitations pour l'acquisition de ce nouvel appareil. Lisez attentivement les indications suivantes et suivez-les pour éviter d'éventuels dommages. Nous ne saurions être tenus pour responsables des dommages dus au non-respect des consignes et à la mauvaise utilisation de l'appareil. Scannez le QR-Code pour obtenir la dernière version du mode d'emploi ainsi que d'autres informations concernant le produit :



SOMMAIRE

Fiche technique	30
Consignes de sécurité	31
Aperçu de l'appareil	33
Fonctions de base	35
CD et USB	35
Conseils pour le recyclage	36
Déclaration de conformité	36

FICHE TECHNIQUE

Numéro d'article	10030662
Alimentation	230 V ~ 50 Hz
Fréquence DAB	174-240 MHz
Fréquence FM	87,5 – 108 MHz
Fréquence de BT	2402-2480 MHz
Puissance d'émission BT (max)	2 dBm
Puissance de sortie	2 x 2,5 W

CONSIGNES DE SÉCURITÉ

Consignes générales de sécurité



ATTENTION

Risque de blessure ! N'écoutez pas de musique à un volume trop élevé, car cela pourrait endommager votre audition.

- Les enfants à partir de 8 ans et les personnes souffrant de handicaps mentaux, sensoriels et physiques ne peuvent utiliser l'appareil que s'ils ont été parfaitement familiarisés avec les fonctions et les précautions de sécurité par une personne responsable et s'ils comprennent les risques associés.
- Ne placez que des CD dans le compartiment à CD.
- N'ouvrez jamais le couvercle de l'appareil et n'essayez jamais d'effectuer vous-même des réparations sur l'appareil.
- Contactez le personnel qualifié pour les réparations. L'appareil ne contient aucun composant pouvant être réparé par l'utilisateur.
- Une manipulation incorrecte peut endommager l'appareil et annuler la garantie.

Branchement au secteur

- Utilisez uniquement le bloc d'alimentation inclus dans la livraison. L'utilisation de toute autre alimentation peut annuler la garantie et/ou causer des dommages irréparables à l'appareil.
- Débranchez l'appareil pendant les orages.
- Assurez-vous que l'appareil a été éteint avant de le débrancher du secteur.
- Si vous utilisez une multiprise ou la fiche comme dispositif de déconnexion, veillez à ce qu'elles soient toujours facilement accessibles et prêtes à être utilisées.
- Ne jetez jamais les piles dans un feu ouvert et n'essayez jamais d'ouvrir leur boîtier extérieur.
- Les piles sont dangereuses pour la santé si elles sont avalées et doivent donc être conservées hors de portée des jeunes enfants.

Aération

- N'obstruez pas et ne couvrez pas les orifices de ventilation, les trous ou les ouvertures de l'appareil avec des objets tels que des tapis, des chiffons et autres, sinon le fonctionnement et/ou la ventilation ne peuvent être garantis pour une utilisation sûre.
- Le fond de l'appareil peut devenir chaud si l'appareil est utilisé pendant une longue période. Cela est normal.

Emplacement

- Veillez à ce que l'appareil soit placé sur une surface plane et stable.
- Ne placez pas l'appareil à plus de 1,4 mètre de la prise de courant la plus proche. Veillez à ce que le câble d'alimentation secteur et les câbles des enceintes ne puissent pas constituer un risque de trébuchement.
- Placez l'appareil à au moins un mètre des autres appareils électriques pour éviter les interférences sonores.
- Placez l'appareil de manière à ce qu'il soit à portée des appareils BT externes (par exemple, iPod/ iPhone/iPad/ appareils Android/ ordinateurs, etc.) La portée maximale (sans obstacles) est de 10 mètres (33 pieds).
- Veillez à ce que l'appareil dispose d'un espace suffisant vers le haut pour que l'antenne puisse être correctement alignée.
- Ne placez jamais l'appareil directement sur des surfaces anciennes ou polies.

Notes sur le Laser

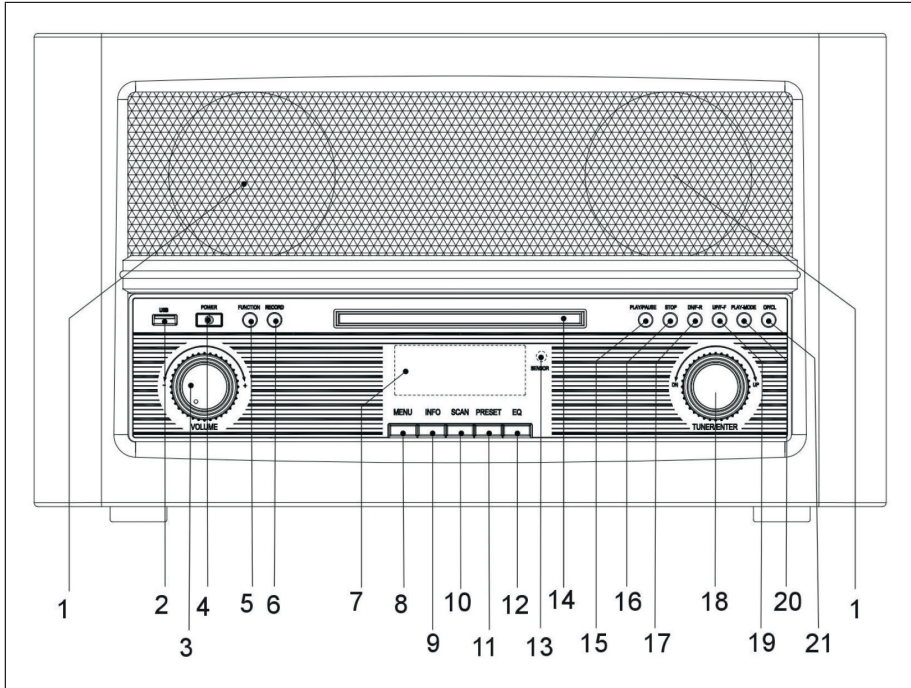


ATTENTION

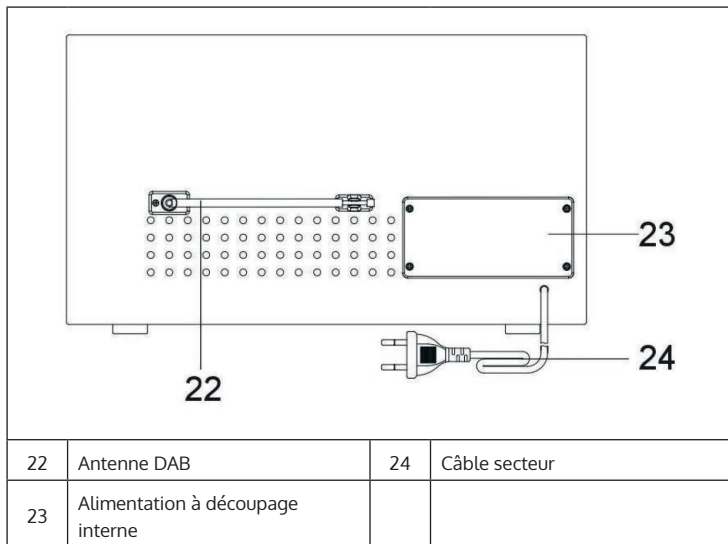
Risque de blessure ! Ne touchez ou ne regardez jamais la lentille optique dans le compartiment CD.

- Cet appareil est un produit laser de classe 1
- L'utilisation de commandes autres que celles spécifiées dans le manuel d'instructions, ou la modification non autorisée de l'appareil, peut entraîner une exposition dangereuse aux rayonnements laser.

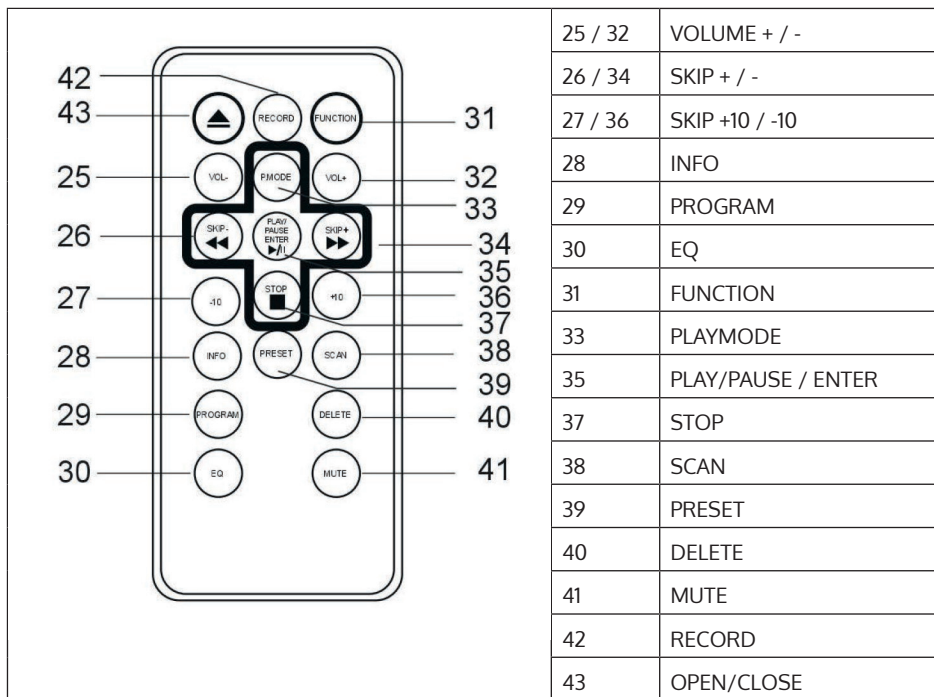
APERÇU DE L'APPAREIL



1	Enceinte	12	EQ
2	Port USB	13	Capteur IR
3	Volume	14	Compartment CD
4	POWER on/off	15	PLAY/PAUSE
5	FUNCTION	16	STOP
6	RECORD	17	DN / F-R
7	Écran	18	TUNER/ENTER
8	MENU	19	UP / F-F
9	INFO	20	PLAYMODE
10	SCAN	21	OPen/CLose
11	PRESET		



22	Antenne DAB	24	Câble secteur
23	Alimentation à découpage interne		



25 / 32	VOLUME + / -
26 / 34	SKIP + / -
27 / 36	SKIP +10 / -10
28	INFO
29	PROGRAM
30	EQ
31	FUNCTION
33	PLAYMODE
35	PLAY/PAUSE / ENTER
37	STOP
38	SCAN
39	PRESET
40	DELETE
41	MUTE
42	RECORD
43	OPEN/CLOSE

FONCTIONS DE BASE

- Mettez l'appareil sous tension à l'aide de l'interrupteur POWER après avoir branché le câble d'alimentation à une prise domestique.
- Appuyez plusieurs fois sur la touche FUNCTION pour sélectionner le mode correspondant.
- Éteignez également l'appareil en appuyant sur la touche POWER. Si l'appareil n'est pas utilisé et qu'aucune musique n'est diffusée, il s'éteint automatiquement après environ 20 minutes.

CD ET USB

Insérez un support de stockage USB dans l'emplacement USB ou insérez un CD dans le plateau de CD (avec la face imprimée vers le haut ; appuyez sur OP/CL pour ouvrir/fermer le plateau de CD) et appuyez sur CD/ USB. Sélectionnez ensuite le mode USB ou le mode CD avec FUNCTION. Les fichiers audio inclus sont lus automatiquement. Utilisez les boutons ◀◀/ ▶▶ et ■ pour contrôler la lecture.

Play Mode

Appuyez plusieurs fois sur PLAY MODE pour sélectionner le mode de lecture souhaité (1x = REPI - la piste actuelle est répétée ; 2x = REP FOLDER - le dossier actuel est répété ; 3x = REP ALBUM - tout est répété ; 4 = RANDOM - les pistes sont lues dans un ordre aléatoire). Appuyez une cinquième fois pour revenir au mode de lecture normal.

Programmation des listes de lecture

- En mode STOP, appuyez sur PROG et utilisez les boutons ◀◀ et ▶▶ (pour les clés USB et les CD MP3 avec dossiers, également UP/DN pour la sélection des dossiers) pour sélectionner les pistes que vous souhaitez ajouter à votre liste de lecture.
- Confirmez chaque piste avec PROG.
- Enfin, appuyez sur PLAY/PAUSE pour lancer la lecture. Vous pouvez combiner jusqu'à 20 pistes de CD audio en une liste de lecture ou jusqu'à 99 fichiers MP3.

CONSEILS POUR LE RECYCLAGE



S'il existe une réglementation pour l'élimination ou le recyclage des appareils électriques et électroniques dans votre pays, ce symbole sur le produit ou sur l'emballage indique que cet appareil ne doit pas être jeté avec les ordures ménagères. Vous devez le déposer dans un point de collecte pour le recyclage des équipements électriques et électroniques.

La mise au rebut conforme aux règles protège l'environnement et la santé de vos semblables des conséquences négatives. Pour plus d'informations sur le recyclage et l'élimination de ce produit, veuillez contacter votre autorité locale ou votre service de recyclage des déchets ménagers.

Ce produit contient des piles. S'il existe une réglementation pour l'élimination ou le recyclage des piles dans votre pays, vous ne devez pas les jeter avec les ordures ménagères. Renseignez-vous sur les dispositions locales relatives à la collecte des piles usagées. La mise au rebut conforme aux règles protège l'environnement et la santé de vos semblables des conséquences négatives.

DÉCLARATION DE CONFORMITÉ



Fabricant :

Chal-Tec GmbH, Wallstraße 16, 10179 Berlin, Allemagne.

Importateur pour la Grande Bretagne :

Berlin Brands Group UK Ltd
PO Box 1145
Oxford, OX1 9UW
United Kingdom

Le soussigné, Chal-Tec GmbH, déclare que l'équipement radioélectrique du type Belle Epoque 1906 est conforme à la directive 2014/53/UE. Le texte complet de la déclaration UE de conformité est disponible à l'adresse internet suivante : use.berlin/10030662

Gentile cliente,

la ringraziamo per l'acquisto del dispositivo. La preghiamo di leggere attentamente le seguenti istruzioni per l'uso e di seguirle per evitare possibili danni. Non ci assumiamo alcuna responsabilità per danni scaturiti da una mancata osservanza delle avvertenze di sicurezza e da un uso improprio del dispositivo. Scansionare il codice QR seguente per accedere al manuale d'uso più attuale e per ricevere informazioni sul prodotto.



INDICE

Dati tecnici	38
Avvertenze di sicurezza	39
Descrizione del dispositivo	41
Funzioni di base	43
CD e USB	43
Smaltimento	44
Dichiarazione di conformità	44

DATI TECNICI

Numero articolo	10030662
Alimentazione	230 V ~ 50 Hz
Frequenza DAB	174-240 MHz
Frequenza FM	87,5-108 MHz
Frequenza BT	2402-2480 MHz
Potenza di trasmissione BT (max.)	2 dBm
Potenza di uscita	2 x 2,5 W

AVVERTENZE DI SICUREZZA

Avvertenze di sicurezza generiche



ATTENZIONE

Pericolo di lesioni! Non ascoltare la musica a volumi eccessivamente alti, poiché ciò potrebbe causare danni all'udito.

- I bambini a partire da 8 anni e le persone con limitate capacità fisiche, psichiche e sensoriali possono utilizzare il dispositivo solo se sono stati istruiti da una persona responsabile della loro sicurezza sulle modalità d'uso e sulle procedure di sicurezza e se comprendono i rischi associati.
- Inserire solo CD nello scomparto CD.
- Non aprire mai il coperchio del dispositivo e non tentare assolutamente di effettuare autonomamente riparazioni sull'unità.
- Per eventuali riparazioni, rivolgersi a personale qualificato. Il dispositivo non contiene componenti che necessitano di manutenzione da parte dell'utente.
- Un trattamento improprio può danneggiare il dispositivo e invalidare la garanzia.

Connessione alla rete elettrica

- Utilizzare solo l'alimentatore incluso in consegna. L'uso di qualsiasi altro alimentatore può invalidare la garanzia e/o causare danni irreparabili al dispositivo.
- Togliere la spina dalla presa elettrica durante i temporali.
- Assicurarsi che il dispositivo sia stato spento prima di scollegarlo dalla rete.
- Se si usa una presa multipla o la spina come dispositivo di scollegamento, assicurarsi che siano sempre facilmente accessibili e pronte all'uso.
- Non gettare mai le pile nelle fiamme libere e non cercare assolutamente di aprire il loro involucro esterno.
- Le batterie sono pericolose per la salute se ingerite e devono quindi essere conservate fuori dalla portata dei bambini piccoli.

Aerazione

- Non bloccare o coprire le prese d'aria, i fori o le aperture del dispositivo con oggetti come tappeti, panni e simili, altrimenti la funzionalità e/o la ventilazione non possono essere garantite per un uso sicuro.
- La parte inferiore del dispositivo può diventare calda se l'unità viene utilizzata per un lungo periodo di tempo. Questo è del tutto normale.

Luogo

- Assicurarsi che il dispositivo sia posizionato su una superficie piana e stabile.
- Posizionare il dispositivo a non più di 1,4 metri dalla presa di corrente più vicina. Assicurarsi che il cavo di alimentazione e i cavi dei diffusori non rappresentino un pericolo di inciampo.
- Posizionare il dispositivo ad almeno un metro di distanza da altre apparecchiature elettriche per evitare interferenze.
- Posizionare il dispositivo in modo che si trovi nel raggio d'azione di dispositivi BT esterni (ad esempio, iPod/ iPhone/iPad/ dispositivi Android/ computer, ecc.) Il raggio d'azione massimo (senza ostacoli) è di 10 metri (33 piedi).
- Assicurarsi che il dispositivo abbia abbastanza spazio verso l'alto in modo che l'antenna possa essere orientata correttamente.
- Non mettere mai il dispositivo direttamente su superfici antiche o lucide.

Note sul Laser

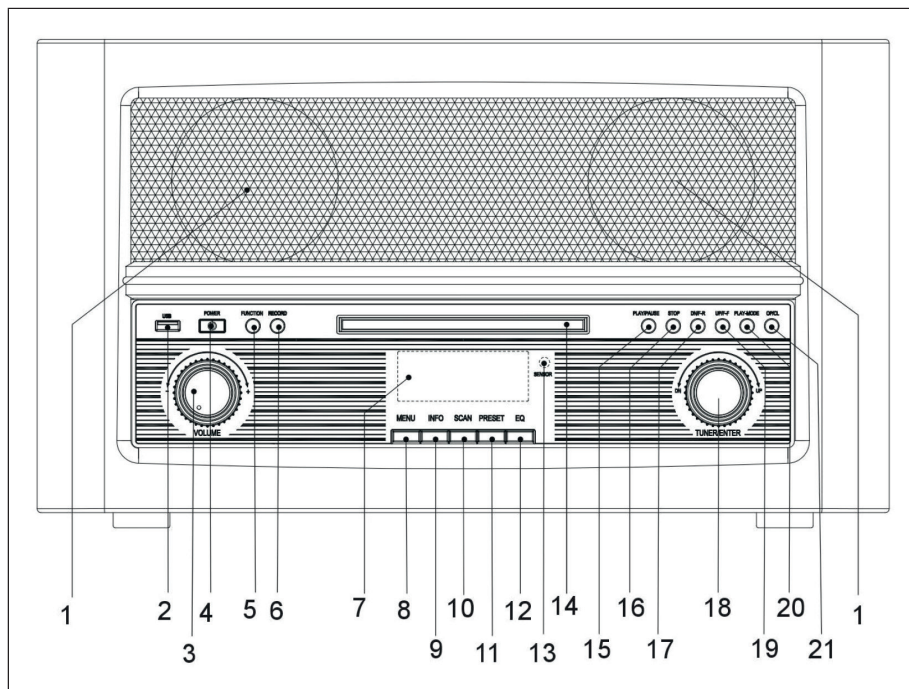


ATTENZIONE

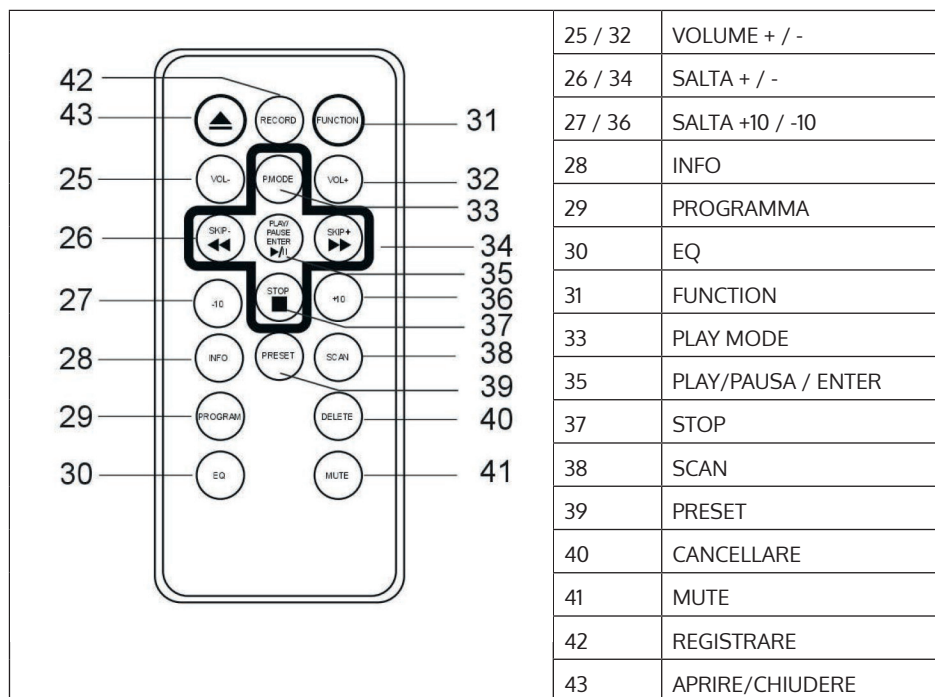
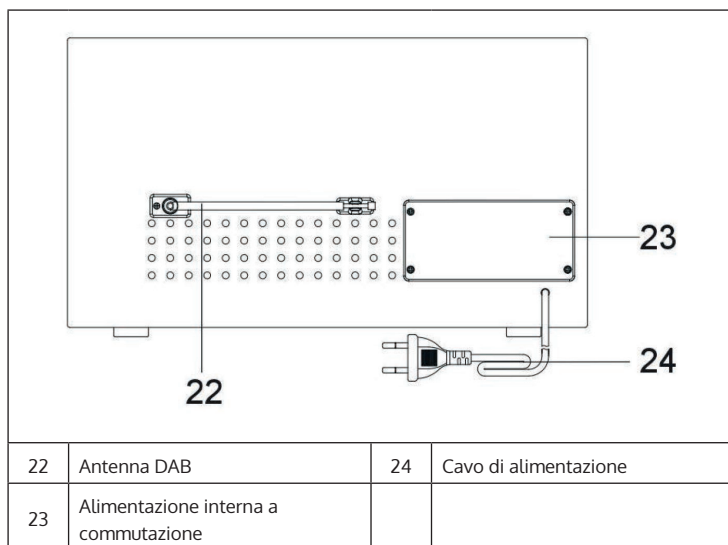
Pericolo di lesioni! Non toccare o guardare mai dentro la lente ottica nello scomparto del CD.

- Questo dispositivo è un prodotto laser di classe 1
- L'uso di controlli diversi da quelli specificati nel manuale di istruzioni o la modifica non autorizzata del dispositivo può causare un rilascio dannoso dei raggi laser.

DESCRIZIONE DEL DISPOSITIVO



1	Altoparlanti	12	EQ
2	Porta USB	13	Sensore IR
3	VOLUME	14	Vano CD
4	POWER on/off	15	PLAY/PAUSA
5	FUNCTION	16	STOP
6	REGISTRARE	17	DN / F-R
7	Display	18	TUNER/ENTER
8	MENU	19	UP / F-F
9	INFO	20	PLAYMODE
10	SCAN	21	Aprire/Chiudere
11	PRESET		



FUNZIONI DI BASE

- Accendere il dispositivo con l'interruttore POWER dopo aver collegato il cavo di alimentazione a una presa domestica.
- Premere ripetutamente FUNCTION per selezionare la rispettiva modalità.
- Il dispositivo si spegne sempre premendo POWER. Se il dispositivo non viene usato e non viene riprodotta musica, si spegne automaticamente dopo circa 20 minuti.

CD E USB

Inserire i supporti di memorizzazione USB nello slot USB o inserire un CD nel vano CD (con il lato stampato rivolto verso l'alto; premere OP/CL per aprire/chiedere il vano CD) e premere CD/USB. Selezionare poi la modalità USB o CD con FUNCTION. I file audio inclusi vengono riprodotti automaticamente. Utilizzare i pulsanti ◀◀/▶▶ e ■ per controllare la riproduzione.

Play Mode

Premere più volte PLAY MODE per selezionare la modalità di riproduzione desiderata (1x = REPI - il brano corrente viene ripetuto; 2x = REP FOLDER - la cartella corrente viene ripetuta; 3x = REP ALBUM - tutto viene ripetuto; 4 = RANDOM - i brani vengono riprodotti in ordine casuale). Premere una quinta volta per tornare alla modalità di riproduzione normale.

Programmare una playlist

- In modalità STOP, premere PROG e selezionare con i pulsanti ◀◀ e ▶▶ (per chiavette USB e CD MP3 con cartelle, anche UP/DN per la selezione delle cartelle) i brani che si desidera aggiungere alla propria playlist.
- Confermare ogni brano con PROG.
- Premere infine PLAY/PAUSE per avviare la riproduzione. È possibile combinare fino a 20 brani di CD audio in una playlist o fino a 99 file MP3.

SMALTIMENTO



Se nel proprio paese si applicano le regolamentazioni inerenti lo smaltimento di dispositivi elettrici ed elettronici, questo simbolo sul prodotto o sulla confezione segnala che questi prodotti non possono essere smaltiti con i rifiuti normali e devono essere portati a un punto di raccolta di dispositivi elettrici ed elettronici. Grazie al corretto smaltimento dei vecchi dispositivi si tutela il pianeta e la salute delle persone da possibili conseguenze negative. Informazioni riguardanti il riciclo e lo smaltimento di questi prodotti si ottengono presso l'amministrazione locale oppure il servizio di gestione dei rifiuti domestici.

Il prodotto contiene batterie. Se nel proprio paese si applicano le regolamentazioni inerenti lo smaltimento di batterie, non possono essere smaltite con i normali rifiuti domestici. Preghiamo di informarvi sulle regolamentazioni vigenti sullo smaltimento delle batterie. Grazie al corretto smaltimento dei vecchi dispositivi si tutela l'ambiente e la salute delle persone da conseguenze negative.

DICHIARAZIONE DI CONFORMITÀ

**Produttore:**

Chal-Tec GmbH, Wallstraße 16, 10179 Berlino, Germania.

Importatore per la Gran Bretagna:

Berlin Brands Group UK Ltd
PO Box 1145
Oxford, OX1 9UW
United Kingdom

Il fabbricante, Chal-Tec GmbH, dichiara che il tipo di apparecchiatura radio Belle Epoque 1906 è conforme alla direttiva 2014/53/UE. Il testo completo della dichiarazione di conformità UE è disponibile al seguente indirizzo Internet: use.berlin/10030662

